

Forschung und Entwicklung in der Bundesanstalt für Materialprüfung ISBN 3-88314-299-9

Dezember 1983

**BAM** Bundesanstalt  
für Materialprüfung  
Berlin

## **Forschungsbericht 99**

### **Kinetische Grenztragfähigkeit von stoßartig belasteten Stahlbetonbauteilen**

Versuche an Stahlbetonbalken mit Biegebewehrung  
aus Betonstahl BSt 420/500 RK und BSt 1080/1320

### **Kinetic Load Bearing Capacity of Impulsively Loaded Reinforced Concrete Members**

Tests on Concrete Beams with Bending Reinforcement  
of Grades BSt 420/500 RK and BSt 1080/1320

von /by Dr.-Ing. Klaus Brandes  
Dipl.-Ing. Ernst Limberger  
Dipl.-Ing. Jürgen Herter

ISBN 3-88314-299-9

# Forschungsbericht 99

BUNDESANSTALT FÜR  
MATERIALPRÜFUNG (BAM)

BERLIN

## **Kinetische Grenztragfähigkeit von stoßartig belasteten Stahlbetonbauteilen**

Versuche an Stahlbetonbalken mit Biegebewehrung  
aus Betonstahl BSt 420/500 RK und BSt 1080/1320

## **Kinetic Load Bearing Capacity of Impulsively Loaded Reinforced Concrete Members**

Tests on Concrete Beams with Bending Reinforcement  
of Grades BSt 420/500 RK and BSt 1080/1320

von /by Dr.-Ing. Klaus Brandes  
Dipl.-Ing. Ernst Limberger  
Dipl.-Ing. Jürgen Herter

---

Dezember 1983

7 Seiten, 15 Abbildungen, 2 Tabellen

Programm: Forschung zur Sicherheit von Leichtwasserreaktoren des Bundesministers für Forschung und Technologie, Projekt „Äußere Einwirkungen“

Vorhaben-Titel: Das Tragverhalten quergestoberer Stahlbetonbauteile bei geregelter Stoßkraft-Zeit-Verlauf

Research Program on the Safety of Light Water Reactors by the Federal Minister for Research and Technology, Project: External Events

Project Title: Experimental Studies Concerning Energy Absorption of Reinforced Concrete Members (Closed Loop Testing)

Die diesem Bericht zugrundeliegenden Arbeiten wurden mit Mitteln des Bundesministers für Forschung und Technologie, Förderkennzeichen 1500121 (bis 1981: RS 121), gefördert.  
Die Verantwortung für den Inhalt liegt jedoch allein bei den Autoren.

Herausgegeben von der  
Bundesanstalt für Materialprüfung (BAM)  
Unter den Eichen 87, 1000 Berlin 45  
Telefon 030/8104-1 Telex 183261 bamb d

Copyright © 1983 by Wirtschaftsverlag NW  
Verlag für neue Wissenschaft GmbH, Bremerhaven

Verlag und Vertrieb:  
Wirtschaftsverlag NW  
Verlag für neue Wissenschaft GmbH  
Postfach 10 11 10, 2850 Bremerhaven 1  
Telefon 0471/46093-95



## Vorbemerkung

Der vorliegende Bericht ist der 2. Technische Bericht im Rahmen des Forschungsvorhabens 1500121 (früher: RS 121), das von 1977 bis 1984 in der BAM bearbeitet wird.

Das Vorhaben hat den Titel:

Das Tragverhalten quergestößener Stahlbetonbauteile bei regeltem Stoßkraft-Zeit-Verlauf.

Über die Arbeiten im Rahmen des Forschungsvorhabens und die Ergebnisse wird in weiteren Berichten Auskunft gegeben, von denen der 1. Technische Fachbericht vorliegt, während die anderen vorbereitet werden:

- **Kinetische Grenzfähigkeit von stoßartig belasteten Stahlbetonbauteilen**

Konzeption für geregelte Versuche, Versuchseinrichtung, Vorversuche an Stahlbetonbalken (1. Technischer Fachbericht, April 1983; Forschungsbericht 90 der BAM)

- **Kinetische Grenztragfähigkeit von stoßartig belasteten Stahlbetonbauteilen**

Versuche an Stahlbetonbalken, Teil 1 (3. Technischer Fachbericht, 1984)

- **Kinetische Grenztragfähigkeit von stoßartig belasteten Stahlbetonbauteilen**

Versuche an Stahlbetonplatten ohne Schubbewehrung (4. Technischer Fachbericht, 1984)

- **Kinetische Grenztragfähigkeit von stoßartig belasteten Stahlbetonbauteilen**

Das mechanische Verhalten von Stahlbetonbauteilen unter statischer und stoßartiger Belastung (Abschlußbericht, 1984)

Weitere Arbeiten zu dem Sachgebiet werden im Rahmen des Forschungsvorhabens Nr. 150 460 „Energieaufnahmevermögen von Stahlbetonbauteilen unter Stoßeinwirkung“ in der BAM durchgeführt.

Das Vorhaben RS 121 wird vom Bundesminister für Forschung und Technologie gefördert. Es ist Teil eines umfangreichen Forschungsprogramms zu Problemen der äußeren Einwirkungen auf Kernkraftwerke.

An der Vorbereitung und Durchführung der in diesem Bericht beschriebenen Arbeiten sind die nachfolgend genannten Mitarbeiter beteiligt gewesen:

Klaus Berner	Gerhard Lohmann
Klaus Brandes	Ernst Limberger
Werner Falkowski	Jürgen Preuß
Jürgen Herter	Joachim Riedel
Manfred Kruck	Axel Wietzorrek

## Zusammenfassung

In diesem Bericht werden Versuche an Stahlbetonbalken und deren Ergebnisse beschrieben. Für die Biegebewehrung der Balken wurden Betonstahlsorten verwendet, wie sie im Kernkraftwerksbau eingesetzt werden (Rippentorstahl BSt 420/500 RK und Sonderbetonstahl BSt 1080/1320, neue Bezeichnung: BSt 1100). Die Belastung der über 3,20 m gespannten, 40 cm hohen Balken erfolgte mittig entweder stoßartig oder statisch bis zum Bruch.

Die Ergebnisse aus den Versuchen geben Aufschluß über den Einfluß der Verformungsgeschwindigkeit auf das Trag- und Verformungsverhalten von Stahlbetonbauteilen bei Biegeversagen.

Die Untersuchungen hatten zum Ziel, die Annahmen über das Werkstoffverhalten, die der Auslegung von Kernkraftwerks-Sicherheitsumschließungen aus Stahlbeton gegen Flugzeugaufprall und Explosionsdruckwellen zugrundeliegen, zu verifizieren.

Die Annahme, daß auch bei stoßartigen Belastungen die Stahlbetonkonstruktion plastisch reagiert, konnte bestätigt werden: Der Bruch der Bewehrung erfolgte in allen Fällen duktil, wobei die Verformungsgeschwindigkeit der Balken an der Kraftangriffsstelle etwa 2,7 m/s erreichte. Die Fließ- bzw. Bruchmomente stiegen bei stoßartiger Belastung etwas an, verglichen mit denjenigen bei statischer Belastung. Hinsichtlich der Bruchverformung (Bruchrotation im „plastischen Gelenk“ in Balkenmitte) ergaben sich für die beiden untersuchten Balkentypen gravierende Unterschiede: Während bei den Balken mit Bewehrung aus BSt 420/500 RK die Bruchverformung mit der Verformungsgeschwindigkeit erheblich zunahm, war bei den Balken mit Bewehrung aus BSt 1080/1320 ein ähnlicher Effekt nur sehr schwach ausgeprägt. Entsprechend unterschiedlich ist dann auch das Energieaufnahmevermögen der mit verschiedenen Betonstahlsorten bewehrten Balken.

Für die Sicherheitsbeurteilung von Kernkraftwerken folgt aus

den Ergebnissen, daß die bislang der Auslegung von Sicherheitsumschließungen gegen Flugzeugaufprall zugrundeliegenden Annahmen auf der sicheren Seite liegen, soweit Biegeverformungen maßgebend werden.

## Summary

This report describes the experimental investigation of concrete beams reinforced with two different types of reinforcement steel, ribbed cold worked steel BSt 420/500 RK and high strength steel BSt 1080/1320 which are used in nuclear power plant buildings. The beams of 3.20 m span were loaded centrally up to failure, in some tests statically in other tests dynamically.

The test results show the influence of the deformation rate on the ultimate load and ultimate flexural deformation of the beams.

The research is aimed to the verification of assumptions concerning material constitutive laws which have to be known in order to design reinforced concrete containment structures safely and economically.

In all tests, the beams failed in plastic hinges showing a ductile behaviour. The maximum bending moment increased in the tests with the deformation rate (0.1 mm/s in static tests, 2 — 3 m/s in dynamic tests). The ultimate deformation, limited by the fracture of the tensile reinforcement, increased considerably in the tests on BSt 420/500 RK — reinforced beams from static to dynamic tests. But it changed only slightly in the tests on BSt 1080/1320 — reinforced beams.

Regarding to the safety analysis of nuclear power plants the test results verify the assumptions underlying the present design procedures: The reinforced concrete beams behave ductile in flexure under dynamic load. The characteristic values of limits of strength and deformation exceed those known from static tests. The account of exceeding depends upon the type of reinforcement.

<b>Inhaltsverzeichnis</b>	Seite
<b>Vorbemerkung</b>	III
<b>Zusammenfassung</b>	III
<b>Summary</b>	III
<b>Inhaltsverzeichnis</b>	IV
<b>1. Zielsetzung</b>	1
1.1 Übergeordnete Zielsetzung	1
1.2 Einzelzielsetzung	1
<b>2. Aufgabenstellung</b>	1
<b>3. Versuche und Auswerteverfahren</b>	1
3.1 Versuche	1
3.2 Auswerteverfahren	4
<b>4. Ergebnisse</b>	5
<b>5. Folgerungen aus den Versuchsergebnissen</b>	6
<b>6. Zusammenfassung und Ausblick</b>	6
<b>Literatur</b>	7

# 1. Zielsetzung

## 1.1 Übergeordnete Zielsetzung

Der Schutz von technischen Anlagen, insbesondere auch von Kernkraftwerken, mit erheblichem Gefahrenpotential gegen Einwirkungen von außen, wie z. B. Absturz eines Flugzeugs oder Auftreten einer Explosionsdruckwelle, wird im allgemeinen durch entsprechend ausgelegte Stahlbetonbauten erreicht.

Das mechanische Verhalten von Stahlbetonbauteilen ist weitgehend bekannt, solange statische Beanspruchungen auftreten und der Bereich der Gebrauchsfähigkeit nicht verlassen wird.

Die vorhandenen Kenntnisse sind jedoch nicht mehr ausreichend, sobald das Bauteil dynamisch belastet und/oder die Tragfähigkeit bis zum endgültigen Versagen aktiviert wird. Bei der Auslegung von Schutzbauwerken ist daher bislang eine Reihe von Annahmen zum Materialverhalten erforderlich, die die Konstruktion nachhaltig beeinflussen können.

Bei einer Bemessung von Stahlbetonbauten gegen außergewöhnliche Lastfälle liegt es nahe, die plastischen Verformungen der Stahlbetonkonstruktion bis zum Erreichen der kinetischen Grenztragfähigkeit voll auszuschöpfen. Dadurch gelangt man zu einer wirtschaftlichen Konstruktion und hält die induzierten Erschütterungen im Innern der Anlagen so gering wie möglich. Gleichzeitig hat ein großes plastisches Verformungsvermögen zur Folge, daß die Konstruktion in gewissen Grenzen unempfindlich gegen Änderungen der Form des Impulses ist.

Für die rechnerische Analyse von dynamisch belasteten Stahlbetonbauteilen konnte bisher das Werkstoffverhalten nur ungenügend erfaßt werden, da kaum zuverlässige Daten verfügbar waren. Diesen Mangel zu beseitigen, ist Aufgabe einer Reihe von Forschungsvorhaben, die vom Bundesminister für Forschung und Technologie gefördert werden, und in deren Rahmen an verschiedenen Orten experimentelle und theoretisch-rechnerische Untersuchungen durchgeführt werden.

## 1.2 Einzelzielsetzung

Über einen Teil derjenigen Arbeiten, die in der Bundesanstalt für Materialprüfung (BAM) ausgeführt werden, wird im folgenden berichtet. Sie haben zum Ziel, das Verhalten von Stahlbetonbalken mit Biegebewehrung aus zwei unterschiedlichen Betonstahlsorten unter statischer und stoßartiger Beanspruchung vergleichend und quantitativ zu erfassen.

Um dieses Ziel zu erreichen, werden Versuche an Stahlbetonbalken ausgeführt, die auf zwei Auflagern gelenkig gelagert sind und die mittig durch eine Einzellast unter definierten Bedingungen statisch oder stoßartig belastet werden. In Balkenmitte bildet sich bei ausreichend großer Beanspruchung ein plastisches Gelenk aus. Schubversagen der Balken wird in diesen Fällen durch eine entsprechend bemessene Schubbewehrung ausgeschlossen. Legt man der Beschreibung des mechanischen Verhaltens von Flächentragwerken die Fließlinientheorie zugrunde, so lassen sich die an den Fließgelenken der Balken ermittelten Kennwerte auf die Kennwerte der Fließgelenklinien übertragen.

Die Experimente an relativ großen Stahlbetonbalken wurden in einer speziell für Stoßversuche entwickelten servohydraulischen Versuchseinrichtung durchgeführt [1].

## 2. Aufgabenstellung

Im Hinblick auf die Verwendung verschiedener Betonstahlsorten im kerntechnischen Ingenieurbau sollten Versuche mit verschiedenartigen Stählen im eingebauten Zustand durchgeführt werden. Bei der Planung der Probekörper wurde berücksichtigt, daß Schutzbauwerke aus Stahlbeton, wie z. B. Sicherheitsum-

schließungen von Kernkraftwerken, bestimmte konstruktive Eigenheiten aufweisen. Die Biegebewehrung ist häufig symmetrisch angeordnet, oder es existiert zumindest eine kräftige Druckbewehrung. Neben dem kaltverformten Betonrippenstahl BSt 420/500 RK wird hochfester Sonderbetonstahl BSt 1080/1320 als Biegebewehrung verwendet.

Untersucht wurden Stahlbetonbalken mit symmetrischer Bewehrung aus den beiden genannten Betonstahlsorten und ausreichender Schubbewehrung, die eindeutig durch Bruch der Zugbewehrung versagten.

In den experimentellen Untersuchungen werden die Kennlinien gleichartiger Stahlbetonbalken sowohl unter statischen Bedingungen (Verformungsgeschwindigkeit  $\bar{v} \approx 10^{-4}$  m/s) als auch unter stoßartiger Belastung ( $\bar{v} \approx 2,5$  m/s, Stoßzeit  $T_s$  bis zum Bruch  $\approx 0,04$  s ... 0,07 s) ermittelt und miteinander verglichen. Die Parameterfestlegung für stoßartige Belastung geht aus den Lastannahmen für Kernkraftwerke hervor, z. B. aus der Kerntechnischen Regel KTA 2202. Als Kennlinie wird in diesem Zusammenhang die Beziehung zwischen einer Verformungsgröße und der zugehörigen Widerstandsgröße an der Kraftangriffsstelle verstanden.

Aus dem Vergleich der unter unterschiedlichen Bedingungen ermittelten Kennlinien ergibt sich der Einfluß der Verformungsgeschwindigkeit, die für die Balken mit verschiedener Bewehrung wiederum variieren.

## 3. Versuche und Auswerteverfahren

### 3.1 Versuche

Insgesamt wurden acht Versuche ausgeführt, vier Versuche an Balken mit Biegebewehrung aus BSt 420/500 RK und vier an Balken mit Biegebewehrung aus BSt 1080/1320; jeweils ein Versuch unter statischer und drei unter stoßartiger Beanspruchung.

Die Probekörper hatten gleiche äußere Abmessungen,

Länge	$l = 360$ cm
Stützweite	$l_1 = 320$ cm
Höhe	$d = 40$ cm
Breite	$b = 25$ cm

Die Beanspruchung erfolgte durch eine Einzelkraft in Balkenmitte, die über eine Stahlplatte von 160 mm Durchmesser eingeleitet wurde. Die Kraft wurde in einer servohydraulischen Versuchseinrichtung (s. Abb. 1) erzeugt, über die an anderer Stelle berichtet worden ist [1]. Alle Versuche wurden wegeregelt durchgeführt, indem der zeitliche Verlauf des Kolbenweges des Arbeitszylinders vorgegeben wurde. Die Stoßkraft wurde mit Hilfe eines zwischen Kolbenstange und Balken angeordneten Kraftaufnehmers gemessen.

Die geometrischen Kennwerte für die Bewehrung der Balken (Probekörper siehe Abb. 2 und 3) gehen aus Tabelle 1 hervor.

Tabelle 1  
Geometrische Kennwerte für die Biegebewehrung der Probekörper

Balken- typ	Bewehrung aus	Stahlfläche im Querschnitt $A_s = A'_s$ cm <sup>2</sup>	Bewehrungs- anteil $\mu = \mu'$ %
1	BSt 1080/1320	6,28 (2 Ø 20)	0,70
2	BSt 420/500 RK	15,20 (4 Ø 22)	1,68

Um bei den Probekörpern der beiden Typen gleiches mechanisches Verhalten im plastischen Bereich zu erzielen, wurde die Biegebewehrung so gewählt, daß die Fließmomente im Balken gleiche Größe erreichen, ausgehend von den Nennwerten für die Streckgrenze des Betonstahls. Das Fließmoment  $M_s$  im Balken wird bestimmt von der Zugkraft in der

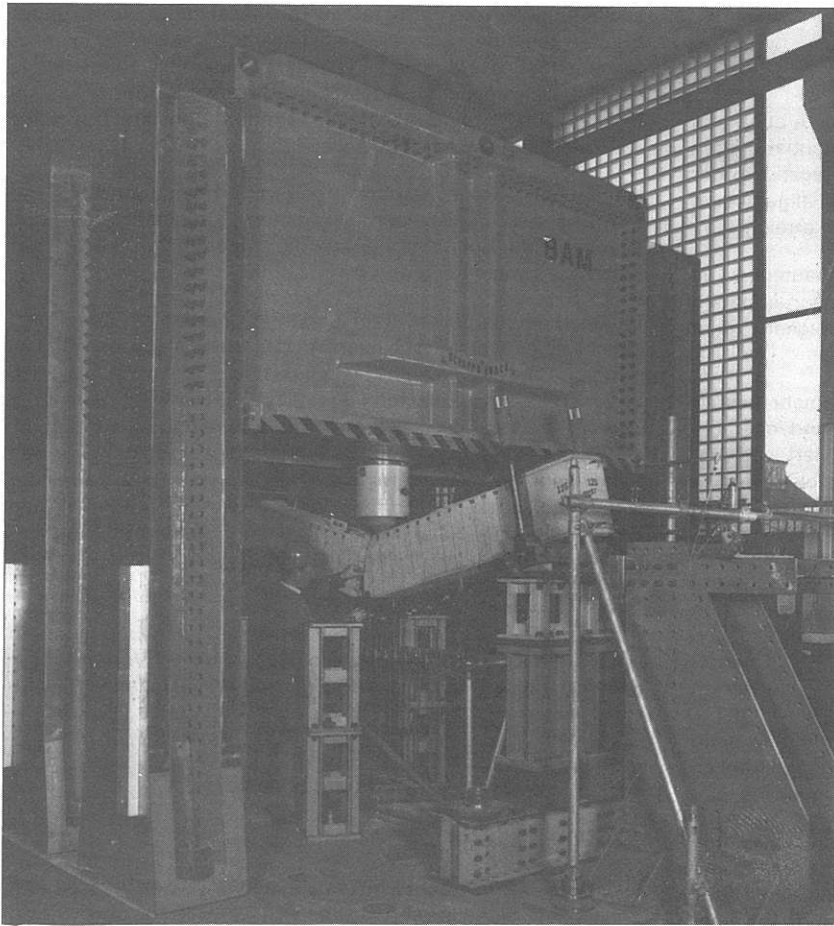
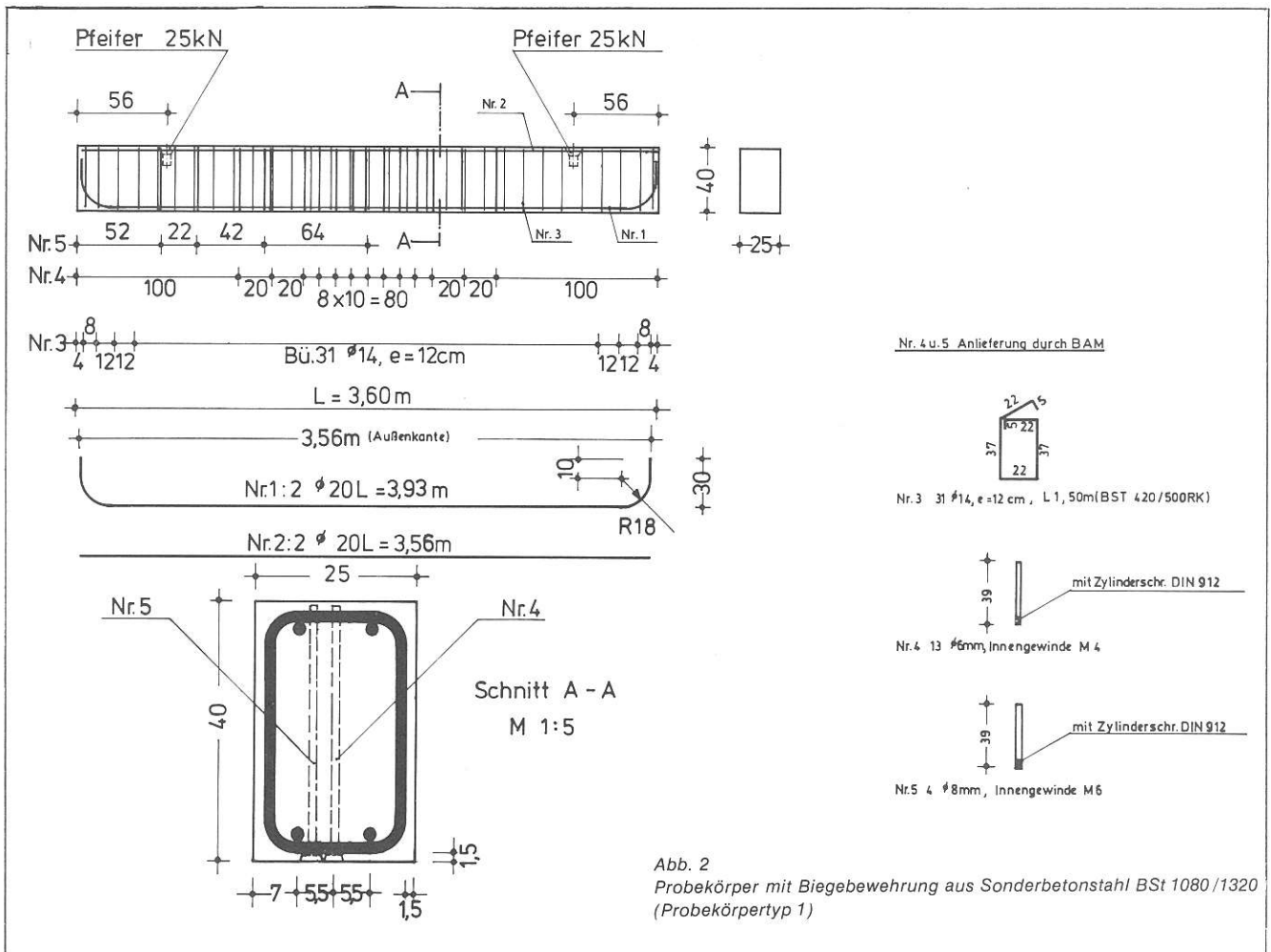


Abb. 1  
Servohydraulische Versuchseinrichtung für stoßartige Beanspruchungen von Bauteilen und Bauteilausschnitten



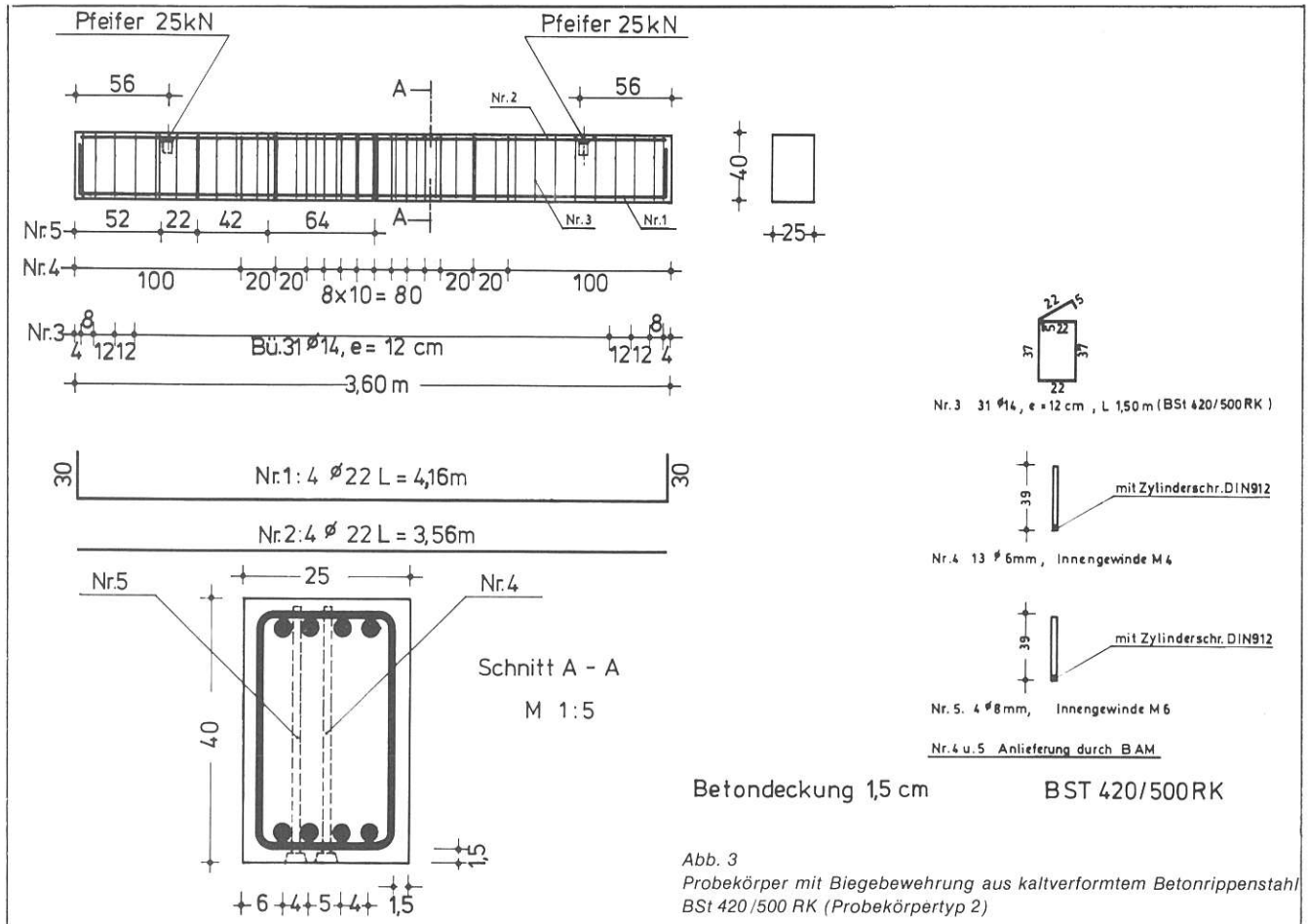


Abb. 3  
 Probekörper mit Biegebewehrung aus kaltverformtem Betonrippenstahl  
 BSt 420/500 RK (Probekörpertyp 2)

unteren Biegebewehrung,  $Z = A_s \cdot \beta_s$ , und dem Hebelarm  $z$  der inneren Kräfte:  $M_s = Z \cdot z$ .

Bei einem Verhältnis der Querschnittsflächen  $A_s$  der Bewehrung in den Probekörpern unterschiedlichen Typs von

$$\frac{A_s(2)}{A_s(1)} = \frac{15,20}{6,28} = 2,42 \quad (A_s \text{ in cm}^2)$$

und einer Relation der Streckgrenzen  $\beta_s$  von

$$\frac{\beta_s(2)}{\beta_s(1)} = \frac{420}{1080} = \frac{1}{2,57} \quad (\beta_s \text{ in N/mm}^2)$$

ergibt sich das Verhältnis der Fließmomente zu

$$\frac{M_s(2)}{M_s(1)} = \frac{A_s(2) \cdot \beta_s(2) \cdot z}{A_s(1) \cdot \beta_s(1) \cdot z} = \frac{2,42}{2,57} = 0,94$$

Die Zahl in der Klammer zeigt den Probekörpertyp an.

Die Auswahl der am Probekörper zu messenden mechanischen Größen im Versuch basiert auf dem Balkenmodell der Näherungstheorie der Technischen Mechanik. Mit dem zeitlichen Verlauf der Größen

- Kolbenkraft  $F(t)$ ,
- Verschiebung  $w(x,t)$  an 13 Punkten,
- Beschleunigung  $b(x,t)$  an 4 Punkten (nur bei stoßartiger Belastung),
- Auflagerkraft  $B(t)$  an einem Auflager

ist dieses Modell hinreichend gut beschrieben, wobei  $x$  die Koordinate der Balkenachse und  $t$  die Zeitkoordinate ist. Die Werte für die Auflagerkraft dienen bereits der Kontrolle.

Die Anordnung der Meßwertaufnehmer ist in Abb. 4 schematisch dargestellt.

Die Registrierung der Meßwerte erfolgte mit einer schnell arbeitenden Meßwertfassungseinheit und einem Prozeßrechner. Aufzeichnungen aus einzelnen Versuchen sind in den Abb. 5 bis 8 wiedergegeben (Kraftsignal nach Kompensation [2]).

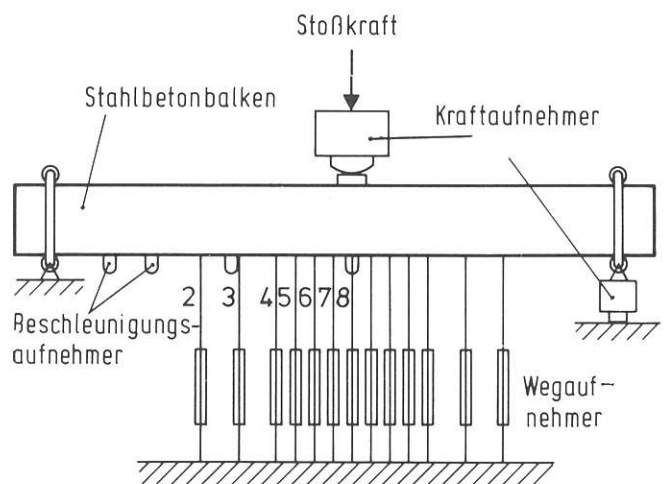


Abb. 4  
 Anordnung der Meßwertaufnehmer am Probekörper

Die Betonfestigkeit wurde jeweils an Würfeln und an vier Bohrkern-Proben ( $\varnothing 10 \text{ cm}$ ,  $h = 10 \text{ cm}$ ) ermittelt, die unmittelbar nach dem Versuch jedem Balken im Auflagerbereich entnommen wurden. Die geringe Varianz der an den jeweils vier Bohrkern-Proben ermittelten Werte deutet darauf hin, daß der Beton im Auflagerbereich im Versuch nicht beschädigt worden ist (Standardabweichung 0,7 bis 3,5 MN/m<sup>2</sup>).



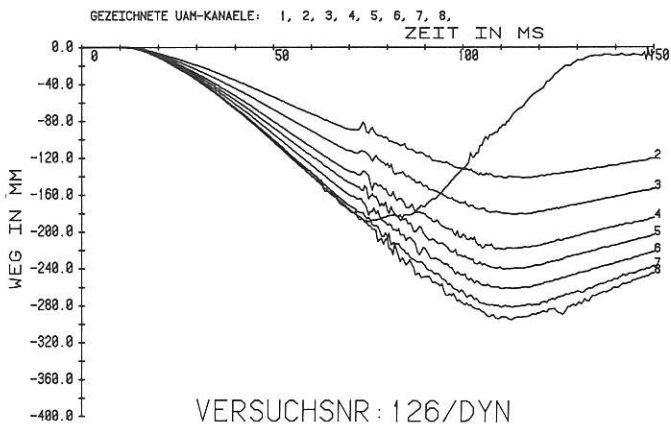


Abb. 5 Versuch Nr. 126: Darstellung des zeitlichen Verlaufs von Kolbenweg und Verschiebungen des Balkens an sieben Punkten

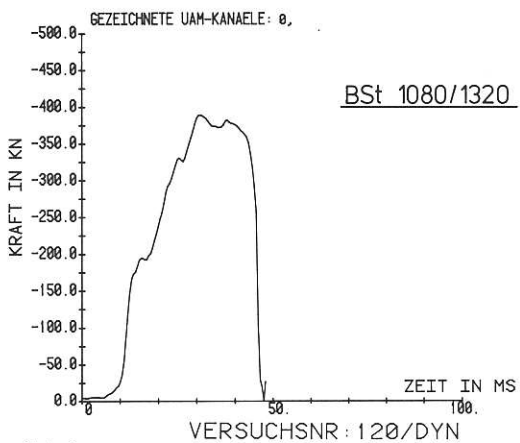


Abb. 6 Versuch Nr. 120: Darstellung des zeitlichen Verlaufs der Stoßkraft (Stoßzeit  $T_s \approx 38$  ms)

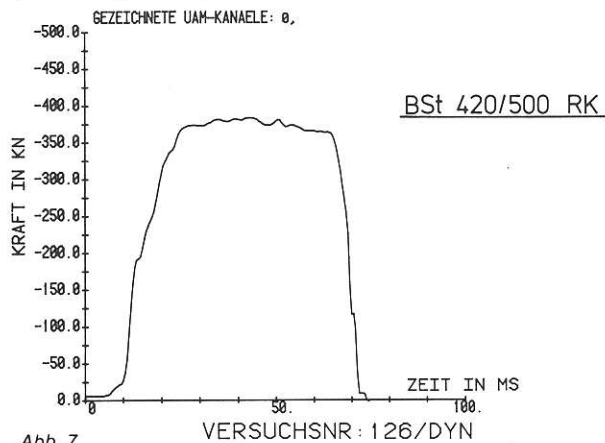


Abb. 7 Versuch Nr. 126: Darstellung des zeitlichen Verlaufs der Stoßkraft (Stoßzeit  $T_s \approx 65$  ms)

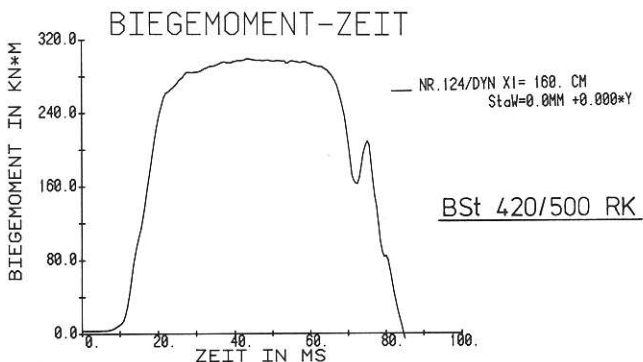


Abb. 8 Versuch Nr. 124: Darstellung des zeitlichen Verlaufs des Biegemomentes in Balkenmitte

### 3.2 Auswerteverfahren

Die Auswertung wird auf die besonders aussagekräftige *Biegemoment-Drehwinkel-Beziehung* für das sich in Balkenmitte ausbildende plastische Gelenk beschränkt.

Die Auflagerkraft  $B_1$  und das Biegemoment  $M$  in Balkenmitte werden für das Balkenmodell (s. Abb. 9) rechnerisch aus den Meßwerten für die Stoßkraft und die Beschleunigung ermittelt

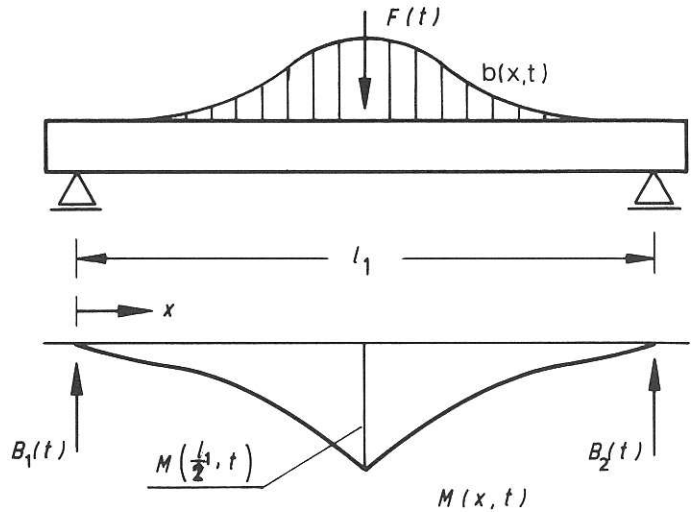


Abb. 9 Balkenmodell zur Ermittlung des zeitlichen Verlaufs der Auflagerkraft und der Biegemomente und Querkraftverteilung

(Gleichgewichtsbedingungen für die vertikalen Kräfte und für die Momente bezüglich der Balkenmitte):

Rechnerisch ermittelter Wert  $\bar{B}_1$  der Auflagerkraft:

$$\bar{B}_1(t) = \frac{F(t)}{2} - \frac{1}{l_1} \int_0^{l_1} b(x,t) \rho A (l_1 - x) dx \quad (1)$$

$A$  = Querschnittsfläche des Balkens  
 $\rho$  = Dichte des Balkenmaterials

Rechnerisch ermittelter Wert  $\bar{M}$  des Biegemomentes in Balkenmitte  $M(x = \frac{l_1}{2}, t)$ :

$$\bar{M}\left(\frac{l_1}{2}, t\right) = \frac{l_1}{2} \bar{B}_1(t) - \int_0^{l_1/2} b(x,t) \rho A \left(\frac{l_1}{2} - x\right) dx \quad (2)$$

Da die Auflagerkraft  $B_1(t)$  einerseits rechnerisch aus den Gleichgewichtsbedingungen mit den Meßwerten für  $F(t)$  und  $b(t)$  folgt und andererseits gemessen wird, können die Werte

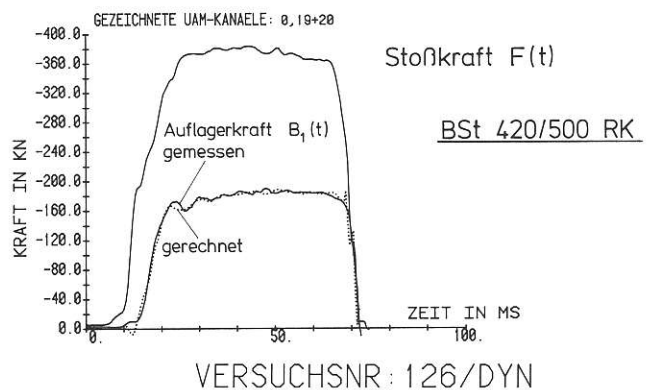


Abb. 10 Versuch Nr. 126: Vergleich der rechnerisch ermittelten Auflagerkraft mit der gemessenen

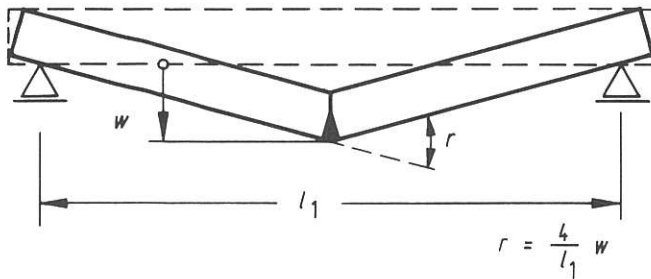


Abb. 11  
Definition der Verformungsgrößen

miteinander verglichen werden (s. Abb. 10). Die gute Übereinstimmung des rechnerisch ermittelten zeitlichen Verlaufs von  $B_1(t)$  mit dem gemessenen bestätigt die Konsistenz von Modell und Messung.

Für den Drehwinkel  $r$  im plastischen Gelenk wird näherungsweise die Beziehung

$$r = \frac{4}{l_1} \cdot w \left(x = \frac{l_1}{2}\right)$$

eingeführt, die dann exakt gilt, wenn das Modell eines starren Balkens mit einem Gelenk in der Mitte zugrundegelegt wird (s. Abb. 11).

#### 4. Ergebnisse

Die Versuchsergebnisse zeigen, daß sowohl die Verformungsgeschwindigkeit als auch die Sorte des verwendeten Betonstahls ganz wesentlich das Trag- und Verformungsverhalten der Stahlbetonbalken beeinflussen können. Gemeinsam war allen Versuchen, daß die Balken durch Bruch der Zugbewehrung versagten. Der Bruch war in vielen Fällen duktil. Ein Effekt, der häufig als „Geschwindigkeitsversprödung“ bezeichnet wird, konnte nicht beobachtet werden. Vielmehr trat im Gegenteil eine mehr oder weniger ausgeprägte Zunahme der Bruchverformung (Bruchverformung im plastischen Gelenk) mit der Verformungsgeschwindigkeit auf.

Einen Überblick über die wesentlichen Daten der einzelnen Versuche und der Ergebnisse gibt die Tabelle 2. Im einzelnen lassen sich die Ergebnisse wie folgt zusammenfassen:

Tabelle 2  
Angaben zu den einzelnen Versuchen

Versuch Nr.	Belastung	Stoßzeit ms	$v_{max}$ m/s	$\bar{v}$ m/s	Bruchverformung in Balkenmitte mm	Bemerkung	max M kNm	$\bar{\beta}_c$ $\frac{N}{mm^2}$	Alter des Balkens am Versuchstag Tage
Bewehrung BSt 1080/1320, Zeichnung Nr. RS 121 - PB 101 (s. Abb. 2)									
119	statisch	—	—	0,0001	85	Bruch der Zugbewehrung	286	40,7	29
120	dynamisch	~ 38	3,2	2,32	88	“	312	47,5	55
121	“	~ 38	3,5	2,45	93	“	312	41,1	53
122	“	~ 38	3,5	2,50	95	“	310	44,8	56
Bewehrung BSt 420/500 RK, Zeichnung Nr. RS 121 - PB 100 (s. Abb. 3)									
123	statisch	—	—	0,0001	118	Bruch der Zugbewehrung	262	33,5	54
124	dynamisch	~ 60	3,7	2,72	163 *)	kein Bruch	298	31,5	60
125	“	~ 65	3,8	2,75	179	Bruch der Zugbewehrung	292	37,8	63
126	“	~ 65	3,6	2,75	179	“	298	41,0	46

$v_{max}$  = maximale Geschwindigkeit in Balkenmitte

$\bar{v}$  = durchschnittliche Geschwindigkeit in Balkenmitte während der Stoßzeit

$\bar{\beta}_c$  = Mittelwert der Zylinderdruckfestigkeit von vier Beton-Bohrkernproben drei bis sechs Tage nach dem Versuch

\*) maximale Verformung im Stoßversuch

— Biegebewehrung aus Rippentorstahl BSt 420/500 RK:

Bei Stahlbetonbalken mit symmetrischer Biegebewehrung aus BSt 420/500 RK nehmen maximal aufnehmbares Biegemoment und Bruchverformung mit der Verformungsgeschwindigkeit zu. Bei einer Zunahme der mittleren Rotationsgeschwindigkeit im plastischen Gelenk von  $\dot{r} \approx 10^{-4} s^{-1}$  auf  $\dot{r} \approx 3,4 s^{-1}$  erhöht sich das maximale Biegemoment um etwa 14 %. Die Bruchverformung (plastischer Drehwinkel  $r_p$  im plastischen Gelenk) vergrößerte sich von  $r_p \approx 0,116$  (Versuch Nr. 123) auf  $r_p \approx 0,190$  bis  $0,205$  (Versuch Nr. 124, 125 und 126, Stoßzeit  $T_s \approx 65$  ms).

Die Biegemoment-Drehwinkel-Beziehungen (Kennlinien) der untersuchten Stahlbetonbalken sind in Abb. 12 dargestellt.

— Biegebewehrung aus hochfestem Betonstahl BSt 1080/1320:

Bei Stahlbetonbalken mit symmetrischer Bewehrung aus BSt 1080/1320 zeigt sich nur ein sehr schwacher Einfluß der Verformungsgeschwindigkeit. Eine Erhöhung der Verformungsgeschwindigkeit von  $\dot{r} = 10^{-4} s^{-1}$  (statische Bedingungen) auf  $\dot{r} \approx 2,9 s^{-1}$  (stoßartige Belastung,

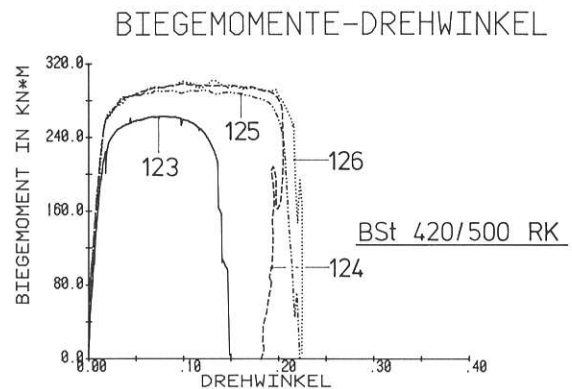


Abb. 12  
Stahlbetonbalken mit Biegebewehrung aus Betonrippenstahl BSt 420/500 RK. Darstellung des Biegemoments in Balkenmitte als Funktion des Drehwinkels im plastischen Gelenk (Kennlinie)

Stoßzeit  $T_s \approx 38$  ms) vergrößert das maximale Biegemoment um etwa 9 %. Die Bruchverformung zeigte eine sehr schwache Zunahme mit der Verformungsgeschwindigkeit, die nicht als signifikant anzusehen ist (Abb. 13). Die Bruchverformung kann einheitlich mit  $r_p \approx 0,080$  festgelegt werden (Versuche Nr. 119 bis 122). Die Kennlinien sind in Abb. 13 dargestellt.

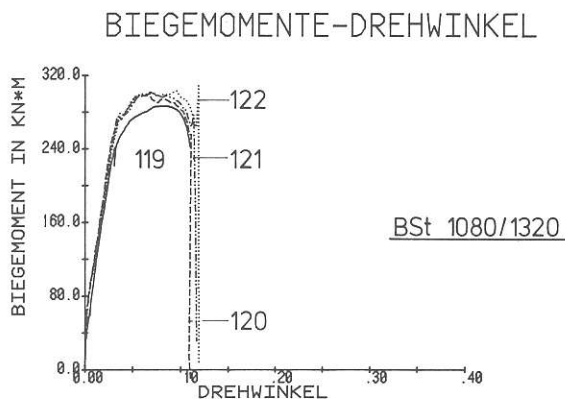


Abb. 13  
Stahlbetonbalken mit Biegebewehrung aus Sonderbetonstahl BSt 1080 / 1320. Darstellung des Biegemoments in Balkenmitte als Funktion des Drehwinkels im plastischen Gelenk (Kennlinie)

## 5. Folgerungen aus den Versuchsergebnissen

Wie bereits im ersten Abschnitt erläutert, ist das Energieaufnahmevermögen von Stahlbetonbauteilen bei Stoß- oder Impulsbeanspruchung eine wichtige Kenngröße bei der vergleichenden Beurteilung der Zuverlässigkeit unterschiedlich ausgelegter Stahlbetonkonstruktionen.

Das Energieaufnahmevermögen erscheint in Versuchen als Zeitintegral über das Skalarprodukt aus Stoßkraft und Verschiebung an der Stoßstelle. Eine eventuell zum Versuchsende im System vorhandene kinetische oder elastische Energie ist in der Bilanzierung zu berücksichtigen. Aus den Schnittgrößen kann das Energieaufnahmevermögen ebenfalls bestimmt werden.

Planmäßig ausgenutzt wird das Energieaufnahmevermögen von Stahlbetonbauteilen bei der Auslegung, wenn als Bemessungsgrenzen neben Werten für die Spannung zulässige Werte der plastischen Verformung definiert werden. Die allgemeine Festlegung derartiger Grenzen stößt derzeit noch auf große Schwierigkeiten, weil die Arbeitslinien von Betonstählen (Spannungs-Dehnungs-Diagramme) oder Kennlinien von Stahlbetonbauteilen (z. B. Biegemoment-Drehwinkel-Relationen in plastischen Gelenken) als Funktion der Beanspruchungsgeschichte weder qualitativ noch quantitativ ausreichend bekannt sind.

Die Abhängigkeit der Kennlinien von der Verformungsgeschwindigkeit ist aus dem Vergleich der Ergebnisse aus den Versuchen mit unterschiedlicher Verformungsgeschwindigkeit zu erkennen. Für Balken mit Bewehrung aus kaltverformtem Betonrippenstahl BSt 420/500 RK (Abb. 12) ist eine deutliche Zunahme des Energieaufnahmevermögens erkennbar, im geringen Maße durch Erhöhung des Fließmoments, überwiegend durch Zunahme der Bruchverformung. Für Balken mit Biegebewehrung aus Sonderbetonstahl BSt 1080/1320 (Abb. 13) ist ein solcher Effekt nur sehr schwach erkennbar.

Die Ergebnisse zeigen, daß eine gleichartige Behandlung von Stahlbetonbauteilen mit unterschiedlichen Betonstahlsorten unter Stoßeinwirkung — ausgehend von „statischen Kennwerten“ — zu ganz erheblichen Unterschieden bezüglich des Sicherheitsniveaus der Auslegung führen muß; denn unterschiedliche Betonstahlsorten weisen in sehr verschiedenartiger Weise Abhängigkeiten von der Verformungsgeschwindigkeit und der Beanspruchungsgeschichte auf.

In einer Bemessung sollte daher nach Möglichkeit das tatsächliche mechanische Verhalten der Bauteile durch Berücksichtigung der zutreffenden Werkstoffkennwerte abgebildet werden. Hierzu wäre die Einführung von verformungsgeschwindigkeitsabhängigen Werkstoffkennwerten notwendig, die auch die plastischen Formänderungen erfassen.

## 6. Zusammenfassung und Ausblick

Stahlbetonbalken mit symmetrisch angeordneter Biegebewehrung aus Betonstahl BSt 420/500 RK oder aus Betonstahl BSt 1080/1320 wurden statisch und stoßartig bis zum Bruch der Zugbewehrung belastet. Die Balken hatten folgende Abmessungen: Stützweite: 3,20 m; Querschnitt: Höhe: 40 cm; Breite: 25 cm. Sie wurden mittig durch eine Einzellast beansprucht. Die Biegebewehrung war derart ausgelegt, daß die Balken annähernd gleich große Fließmomente erreichten. Durch eine ausreichende Schubbewehrung (Bügel) wurde in allen Fällen Schubversagen verhindert.

Ziel der Untersuchungen war es, das Trag- und Verformungsverhalten der Stahlbetonbalken bis zum Bruch und damit das Energieaufnahmevermögen zu ermitteln. Unterschiede im mechanischen Verhalten der Stahlbetonbalken traten sowohl bei Änderung der Belastung von statischen Bedingungen zu stoßartigen als auch bei Änderung der Betonstahlsorte der Biegebewehrung.

Bei Balken mit Biegebewehrung aus BSt 420/500 RK (Rippentorstahl) nahmen Fließmoment und Bruchmoment ebenso wie die Bruchverformung mit der Verformungsgeschwindigkeit zu. Im statischen Versuch betrug die Verformungsgeschwindigkeit in Balkenmitte etwa  $10^{-4}$  m/s (Versuchsdauer etwa 20 min), beim stoßartigen etwa 2,7 m/s (Versuchsdauer bis zum Bruch etwa 65 ms). Besonders offensichtlich war die Zunahme der Bruchverformung mit der Verformungsgeschwindigkeit: Sie erhöhte sich um mehr als die Hälfte. Damit wurde eine Tendenz bestätigt, die bereits in früheren Versuchen zu beobachten gewesen war [1], [4].

Bei Balken mit Biegebewehrung aus BSt 1080/1320 konnte nur eine geringfügige Erhöhung des Fließ- bzw. Bruchmoments mit der Verformungsgeschwindigkeit beobachtet werden. Die Bruchverformung der Balken änderte sich nicht signifikant.

In allen Versuchen konnte keinerlei Geschwindigkeitsversprödung im Tragverhalten beobachtet werden. Im Gegenteil, die Verformbarkeit nahm bei Verwendung von Rippentorstahl als Bewehrung zu. Diese Aussage muß auf den untersuchten Geschwindigkeitsbereich beschränkt bleiben.

Daß über die Verformungsgeschwindigkeit hinaus auch die Beanspruchungsgeschichte Einfluß auf die Bruchverformung hat, geht aus Versuchen hervor, bei denen Stahlbetonbalken zunächst stoßartig belastet wurden, ohne den Bruch zu erreichen und danach statisch bis zum Bruch der Zugbewehrung weiter verformt wurden (s. [3]).

Aus den Ergebnissen der acht Versuche kann der Schluß gezogen werden, daß die in der Auslegungspraxis übliche Zugrundelegung „statischer“ Kennwerte für die Materialien eine konservative Abschätzung darstellt, soweit die Biegebeanspruchung betroffen ist. Diese Aussage muß derzeit noch auf Stahlbetonbauteile beschränkt bleiben, deren Biegebewehrung aus den hier verwendeten Betonstahlsorten besteht.

Aus der Beeinflussung der mechanischen Kennwerte durch die Verformungsgeschwindigkeit ergeben sich Konsequenzen für die Sicherheitsbeurteilung, die allerdings jeweils das Tragverhalten des gesamten Systems in Betracht zu ziehen hat.

Sind nur Biegebeanspruchungen einer Auslegung zugrunde zu legen, so kann aus den Versuchsergebnissen gefolgert werden, daß eine auf statische Kennwerte fußende Bemessung konservativ ist. Für Stahlbetonbauteile mit Bewehrung aus

BSt 420/500 RK ist dabei die durch den Einfluß der Verformungsgeschwindigkeit gewonnene zusätzliche Sicherheit größer als für BSt1080/1320. Sicher kann aber die große Verformungsfähigkeit von Stahlbetonbauteilen, die mit BSt 420/500 RK bewehrt sind, nicht voll in einer Bemessung genutzt werden, da auch Verformungsgrenzen einzuhalten sind (s. z. B. KTA 2203). Das unterschiedliche Verformungsvermögen von Stahlbetonbauteilen mit Bewehrung aus verschiedenen Betonstahlsorten kann eher bei großflächigen Belastungen (z. B. durch Explosionsdruckwellen) der Bemessung zugrunde gelegt werden als bei örtlicher Stoßbelastung.

Die Unterschiede im Verhalten von Stahlbetonbauteilen, die mit verschiedenen Betonstahlsorten bewehrt sind, legen allerdings nahe, möglichst in jedem Falle bei der Auslegung das tatsächliche Trag- und Verformungsverhalten zu berücksichtigen.

## Literatur

- [1] Brandes, K., E. Limberger u. J. Herter:  
Kinetische Grenztragfähigkeit von Stahlbetonbauteilen.  
Konzeption für geregelte Versuche, Versuchseinrichtung,  
Vorversuche an Stahlbetonbalken.
- [2] Limberger, E., K. Brandes, J. Herter u. K. Berner:  
Kinetische Grenztragfähigkeit von Stahlbetonbauteilen.  
Versuche an Stahlbetonbalken, Teil 1.  
3. Technischer Fachbericht zum Forschungsvorhaben  
1500121 (RS 121).  
Bundesanstalt für Materialprüfung (BAM), 1984
- [3] Brandes, K., E. Limberger and J. Herter:  
Experimental Investigation of Reinforced Concrete Be-  
haviour due to Impact Load.  
Transactions, 5th International Conference on: Structural  
Mechanics in Reactor Technology, Berlin, Aug. 13—17, 1979,  
Vol. J, paper J7/3
- [4] Brandes, K., E. Limberger und J. Herter:  
Grenztragfähigkeit von Stahlbetonbauteilen unter Stoßbelas-  
tung.  
Amts- und Mitteilungsblatt der Bundesanstalt für Material-  
prüfung (BAM), Berlin, 7 (1977) Nr. 3, S. 149 — 152
1. Technischer Fachbericht zum Forschungsvorhaben  
RS 121.  
Berlin, Bundesanstalt für Materialprüfung (BAM), April 1983  
(Forschungsbericht 90 der BAM)





## Bisher erschienene Forschungsberichte der BAM

Nr. 1/September 1968

### **Forschung und Entwicklung in der Bundesanstalt für Materialprüfung (BAM)**

Rechenschaftsbericht für den Bundesminister für Bildung und Wissenschaft

Nr. 2/Juli 1970 (vergriffen)

### **Zum Problem des Feuchtigkeitsschutzes von Dehnungsmeßstreifen und Halbleitergebern**

von Dr.-Ing. Götz Andreae

Nr. 3/September 1970 (vergriffen)

### **Über das mechanische Verhalten von Aluminium-Stahl-Freileitungsseilen als Beispiel für Verbundbauteile**

von Dr.-Ing. Josef Ziebs

Nr. 4/Dezember 1970 (vergriffen)

### **Formbeständigkeit von Holz gegenüber Feuchtigkeit — Grundlagen und Vergütungsverfahren**

von Dr. rer. nat. Arno Burmester

Nr. 5/März 1971

### **Die Bedeutung der Netzstellenart und der Netzwerkettendichte für die Beschreibung der elastischen Eigenschaften und des Abbaus von elastomeren Netzwerken**

von Dr. rer. nat. Norbert Steiner

Nr. 6/April 1971

### **Zur Problematik der Prüfung und Beurteilung des Luftschallschutzes von Bauelementen bei unterschiedlichen Einbaubedingungen**

von Prof. Dr.-Ing. Paul Schneider

Nr. 7/Juli 1971

### **Chromatographie und chemische Konstitution — Untersuchungen über den Einfluß der Struktur organischer Verbindungen auf das Verhalten bei der Dünnschicht-Chromatographie**

von Dr.-Ing. Hans-Joachim Petrowitz

Nr. 8/November 1971

### **Zum Spannungs-Dehnungs-Verhalten von Baustählen bei Wechselbeanspruchung**

von Dr.-Ing. Helmut Veith

Nr. 9/November 1971

### **Untersuchung über die sichernde Wirkung poröser Massen in Acetylenflaschen**

von Dr.-Ing. Karl-Heinz Möller

Nr. 10/Januar 1972

### **Untersuchungen über die Korngrößenbestimmung mit Ultraschall zur Entwicklung einer für die Praxis geeigneten zerstörungsfreien Meßmethode**

von Dr.-Ing. Dietmar Aurich und Prof. Dr. phil. Erich Martin

Nr. 11/Februar 1972

### **Beitrag zur Kenntnis der Schnittriefenbildung und Schnittgütwerte beim Brennschneiden**

von Dr.-Ing. Hans-Joachim Krause

Nr. 12/Mai 1972

### **Über Veränderungen von Nylon-6-Fasern beim Texturieren**

von Dir. u. Prof. Dr. rer. nat. Hubert Feuerberg

Nr. 13/Juni 1972

### **Festkörpergleitreibung und Verschleiß von Eisen, Kobalt, Kupfer, Silber, Magnesium und Aluminium in einem Sauerstoff-Stickstoff-Gemisch zwischen 760 und $2 \cdot 10^{-7}$ Torr**

von Dr.-Ing. Karl-Heinz Habig (Berichter), Prof. Dr.-Ing. Kurt Kirschke, Dr.-Ing. Wolfgang-Werner Maennig und Dipl.-Phys. Harald Tischer

Nr. 14/Juli 1972

### **Untersuchungen zur Amplitudenabhängigkeit der Ultraschalldämpfung in Metallen bei 20 kHz**

von Eberhard Fischer

Nr. 15/August 1972

### **Studie und Probleme der chemischen Edelmetall-Analyse**

von Dir. u. Prof. Dr.-Ing. Heinz Pohl

Nr. 16/August 1972

### **Über Ausführung und Aussagefähigkeit des Normbrandversuches nach DIN 4102, Blatt 2, im Hinblick auf die Nachbildung natürlicher Schadensfeuer**

von Dr.-Ing. Erwin Knublauch

Nr. 17/August 1972

### **Aktivierungsanalyse mit schnellen Neutronen, Photonen und geladenen Teilchen**

von Dr.-Ing. Peter Reimers

Nr. 18/Januar 1973

### **Das Spröbruchverhalten des Baustahles R St 37-2 N in geschweißten Konstruktionen, dargestellt mit Hilfe der Methode des Temperaturvergleiches**

von Dr.-Ing. Werner Struck

Nr. 19/Januar 1973

### **Die Bestimmung von Grenzflächentemperaturen bei tribologischen Vorgängen**

Literaturrecherche von Dipl.-Phys. K. Kaffanke und Dr.-Ing. H. Czichos

Nr. 20/April 1973

### **Brandrisiko elektrischer Leitungen und Installationen in Wänden**

von Dipl.-Ing. R. Rudolph

Nr. 21/Juli 1973

### **Die kontinuumsmechanische Erfassung des zeitlichen Ablaufs der elastisch-plastischen Dehnungen bei der Zerrüttung**

Literaturrecherche von Dipl.-Phys. D. Klaffke und Dr.-Ing. W. Maennig

Nr. 22/Juli 1973

### **Untersuchungen für ein Prüfverfahren zur Bemessung der Brandschutzbekleidung von Stahlstützen**

von Dipl.-Ing. R. Rudolph und Dr.-Ing. E. Knublauch

Nr. 23/November 1973

### **Reichs- und preußische Landesanstalten in Berlin Ihre Entstehung und Entwicklung als außeruniversitäre Forschungsanstalten und Beratungsorgane der politischen Instanzen**

von Prof. Dr. rer. nat. habil. Walter Ruske

Nr. 24/November 1973

### **Das Brandverhalten von Holzstützen unter Druckbeanspruchung**

von Dipl.-Ing. J. Stanke, Ing. grad. E. Klement und Dipl.-Ing. R. Rudolph

Nr. 25/Dezember 1973

### **Über das Brandgeschehen vor der Fassade eines brennenden Gebäudes unter besonderer Berücksichtigung der Feuerbeanspruchung von Außenstützen**

von Dr.-Ing. E. Knublauch

Nr. 26/August 1974

### **Der Elektronen-Linearbeschleuniger der BAM — Eigenschaften und erste Anwendungen —**

von Dipl.-Ing. P. Jost, Dr.-Ing. P. Reimers und Dr.-Ing. P. Weise

Nr. 27/August 1974

### **Untersuchungen zum Schallfeld von Winkelprüfköpfen für die Materialprüfung mit Ultraschall**

von Dr.-Ing. Hermann Wüstenberg

Nr. 28/August 1974

### **Zum Ablauf von Gasexplosionen in mit Rohrleitungen verbundenen Behältern**

von Prof. Dr. rer. nat. Hans-Jürgen Heinrich

Nr. 29/August 1974

### **Theorie der dissipativen Luftschalldämmung bei einem idealisotropen porösen Material mit starrem Skelett für senkrechten, schrägen und allseitigen Schalleinfall**

von Prof. Dr.-Ing. P. Schneider

Nr. 30/September 1974 (vergriffen)

### **The Application of Systems Thinking and Systems Analysis to Tribology**

von Dr. Horst Czichos und Dr. Geert Salomon

Nr. 31/August 1975

### **Untersuchungen zur Klärung des Verhaltens thermoplastischer Kunststoffe bei Wechseldehnungsbeanspruchung**

von Dr.-Ing. Gerhard Fuhrmann

Nr. 32/September 1975

### **Ein thermo-elektrisches Netzwerkverfahren zur Berechnung stationärer Temperatur- und Wärmestromverteilungen mit Anwendungsbeispielen**

von Dipl.-Ing. Reinald Rudolph und Dr.-Ing. Bernhard Böttcher

Nr. 33/November 1975

### **Die Bestimmung der Temperaturleitfähigkeit von Baustoffen mit Hilfe eines nichtstationären Meßverfahrens**

von Dipl.-Ing. Armin Wagner, Dipl.-Phys. Gerhard Kieper und Dipl.-Ing. Reinald Rudolph

Nr. 34/Januar 1976 (vergriffen)

### **Untersuchungen zur Vergütung von Holzwerkstoffen**

von Dipl.-Forsting. Dr. rer. sylv. Hans-Joachim Deppe

Nr. 35/Januar 1976

### **Der Widerstand von Platten, die als Beplankungsmaterial leichter Wände verwendet werden, gegenüber dem Aufprall harter Körper — Vorschlag für ein Prüfverfahren —**

von Dipl.-Ing. Ernst Limberger

- Nr. 36/Januar 1976 (vergriffen)  
**Wärme- und Feuchtigkeitsleitung in Beton unter Einwirkung eines Temperaturgefälles**  
von Dipl.-Ing. Jürgen Hundt
- Nr. 37/Februar 1976  
**Die stoßartige Beanspruchung leichter, nichttragender Bauteile durch einen mit der Schulter gegenprallenden Menschen — Vorschlag für ein Prüfverfahren —**  
von Dr.-Ing. Werner Struck
- Nr. 38/Juni 1976  
**Verschleißuntersuchungen an gas-, bad- und ionitriertem Stahl 42CrMo 4**  
von Dr.-Ing. Karl-Heinz Habig
- Nr. 39/Juni 1976  
**Untersuchung der viskoelastischen Eigenschaften von Flüssigkeiten (mit nicht-Newton'schem Fließverhalten) insbesondere bei höherer Scherbeanspruchung**  
von Prof. Dr.-Ing. K. Kirschke und Dipl.-Phys. G. Kempf
- Nr. 40/Juni 1976  
**Zum Untergrundabzug bei energiedispersiven Spektren nach verschiedenen Verfahren**  
von Dr. rer. nat. H. Hantsche
- Nr. 41/Okttober 1976  
**Optische Eigenschaften cholesterinischer Flüssigkeiten**  
von Dr. rer. nat. Bernhard Böttcher
- Nr. 42/Okttober 1976  
**Ermittlung der Mindestzündenergie brennbarer Gase in Mischung mit Luft**  
von Dr.-Ing. Siegmund Dietlen
- Nr. 43/Okttober 1976  
**Das Sprödbruchverhalten geschweißter Bauteile aus Stahl mit zäh-sprödem Übergang im Bruchverhalten, dargestellt mit Hilfe der Methode des Temperaturvergleiches**  
von Dr.-Ing. Werner Struck
- Nr. 44/November 1976  
**Berechnung von räumlichen, linear elastischen Systemen, die aus finiten Stab- und Balkenelementen zusammengesetzt sind, unter Verwendung des Programms „Stab-Werk“**  
von Dipl.-Ing. W. Matthees
- Nr. 45/Dezember 1976  
**Untersuchung des Elektrodenverhaltens im Vakuum aufgedampfter Metallschichten**  
von Dr.-Ing. W. Paatsch
- Nr. 46/Mai 1977 (vergriffen)  
**Versuchsergebnisse zur Festigkeit und Verformung von Beton bei mehraxialer Druckbeanspruchung**  
**Results of Test Concerning Strength and Strain of Concrete Subjected to Multiaxial Compressive Stresses**  
von Dipl.-Ing. Gerald Schickert und Dipl.-Ing. Helmut Winkler
- Nr. 47/Juni 1977  
**Bautechnische Einflüsse auf die Tragfähigkeit von Kunststoffdübeln für Fassadenbekleidungen**  
von Dr.-Ing. Arno Plank
- Nr. 48/Okttober 1977  
**Setzung von Fundamenten infolge dynamischer Last, angewendet auf die Fundamente einer geplanten Schnellbahn**  
von Dr.-Ing. U. Holzlöhner
- Nr. 49/Dezember 1977  
**Untersuchungen zur Anwendung von Mikrowellen in der zerstörungsfreien Prüfung**  
von Dr.-Ing. Günther Wittig
- Nr. 50/Juni 1978 (vergriffen)  
**Zur Meßtechnik für die Sicherheitsbeurteilung und -überwachung von Spannbeton-Reaktordruckbehältern**  
von Prof. Dipl.-Phys. Norbert Czaika, Dipl.-Phys. Norbert Mayer, Dipl.-Ing. Claus Amberg, Dipl.-Ing. Götz Magiera, Dr.-Ing. Götz Andreae und Dipl.-Ing. Winfried Markowski
- Nr. 51/Juni 1978  
**Auswirkung von chemischen und physikalisch-technologischen Einflußfaktoren auf das Beständigkeitsverhalten von Oberflächenbeschichtungen auf der Basis von Reaktionsbeschichtungsstoffen**  
von Dr. rer. nat. J. Sickfeld
- Nr. 52/August 1978  
**Zum Einfluß der Gleitgeschwindigkeit auf das tribologische Verhalten von Werkstoffen hoher Härte bei reiner Festkörperreibung**  
von Dr.-Ing. Aleksandar Tomov
- Nr. 53/Okttober 1978  
**Bemessung und Optimierung beheizbarer Straßen- und Brückenbeläge**  
von Rolf Günter Rohrmann und Reinald Rudolphi
- Nr. 54/Oktober 1978  
**Magnetisches Verhalten dünner Eisenschichten bei mechanischer Wechselbeanspruchung**  
von Dr.-Ing. Harro Sander
- Nr. 55/November 1978  
**Beobachtung und Orientierungsbestimmung der Oberflächenkristallite polykristalliner 99,999 %-Al-Proben bei Biegewechselbeanspruchung**  
von Dr.-Ing. Dieter Klaffke
- Nr. 56/Januar 1979  
**Stabilität von Sandwichbauteilen**  
von Dipl.-Ing. W. Brünner und Prof. Dr.-Ing. C. Langlie
- Nr. 57/März 1979  
**Untersuchungen an Prüfmitteln für die Magnetpulverprüfung**  
**Investigations on Inspection-Media for Magnetic-Particle-Testing**  
von Dipl.-Ing. Meinhard Stadthaus
- Nr. 58/März 1979  
**Ermittlung des Bauteilwiderstandes aus Versuchsergebnissen bei vereinbartem Sicherheitsniveau**  
von Dr.-Ing. Werner Struck
- Nr. 59/Juli 1979  
**Ermittlung der Verformungen biegebeanspruchter Stahlbetonbalken mit der Methode der Finiten Elemente unter besonderer Berücksichtigung des Verbundes zwischen Beton und Stahl**  
von Dr.-Ing. Günther Plauk
- Nr. 60/August 1979  
**Untersuchungen zur Erfassung der Kaltformbarkeit von Feinblechen beim Strecken**  
von Dr.-Ing. H. Spreckelmeyer, Dr.-Ing. R. Helms und Dr.-Ing. J. Ziebs
- Nr. 61/Dezember 1979  
**Beschreibung von Problemen der höheren Farbmeterik mit Hilfe des Gegenfarbensystems**  
von Dr. Klaus Richter
- Nr. 62/Dezember 1979  
**Geomagnetobiologisch bedingter Zusammenhang zwischen der Fraßaktivität von Termiten und der Zahl der Sterbefälle**  
von Dir. u. Prof. Dr.-Ing. Wolfgang Gerisch und Prof. Dr. habil. Dr. h. c. Günther Becker
- Nr. 63/Dezember 1979  
**Untersuchungen an Stopfbuchsen von Ventilen und Schiebern für Gase**  
von Dipl.-Ing. E. Behrend und Dipl.-Ing. J. Ludwig
- Nr. 64/Februar 1980  
**Ermittlung der Schwingungserregung beim Betrieb schienengebundener Fahrzeuge in Tunneln sowie Untersuchung des Einflusses einzelner Parameter auf die Ausbreitung von Erschütterungen im Tunnel und dessen Umgebung**  
von Dr.-Ing. Werner Rucker
- Nr. 65/Februar 1980  
**Untersuchungen über den Einfluß des Spannungszustandes auf bruchmechanische Kennwerte**  
von Dr.-Ing. Peter Schmidt, Dr.-Ing. Dietmar Aurich, Dr.-Ing. Rolf Helms, Dr.-Ing. Helmut Veith und Dr.-Ing. Josef Ziebs
- Nr. 66/Mai 1980  
**Auswirkung von Druckentlastungsvorgängen auf die Umgebung**  
von Dr. rer. nat. Martin Hattwig
- Nr. 67/Mai 1980  
**Beitrag zur dynamischen Analyse von vorgespannten und vorbelasteten Feder-Masse-Systemen mit veränderlicher Gliederung unter stoßartiger Beanspruchung**  
von Dr.-Ing. Wolfgang Matthees
- Nr. 68/Mai 1980  
**Oberflächenmeßverfahren unter besonderer Berücksichtigung der Stereomeßtechnik.**  
**Entwicklung eines volleuzentrischen Präzisions-Goniometers**  
von Dr. rer. nat. Dieter Petersohn
- Nr. 69/Juni 1980  
**Untersuchungen zur Integrität des Liners von Reaktorsicherheitshüllen (Containments) in Stahlbeton- und Spannbetonbauweise**  
von Dr.-Ing. Frank Buchhardt und Dipl.-Ing. Peter Brandl
- Nr. 70/August 1980 (vergriffen)  
**Schwellenwerte beim Betondruckversuch**  
von Dr.-Ing. Gerald Schickert
- Nr. 71/August 1980  
**Untersuchungen über durch den Boden gekoppelte dynamische Wechselwirkungen benachbarter Kernkraftwerksbauten großer Masse unter seismischen Einwirkungen**  
von Dr.-Ing. Wolfgang Matthees und Dipl.-Ing. Götz Magiera

- Nr. 72/September 1980  
**Übertragbarkeit der Ergebnisse von Brandprüfungen am Beispiel von Stahl- und Holzstützen**  
von Dr.-Ing. Reinald Rudolphi
- Nr. 73/November 1980  
**Vergleichende Untersuchungen zum Tragverhalten von Klemmkupplungen für Stahlrohrgerüste nach bestehenden deutschen Prüfvorschriften und geplanten europäischen bzw. internationalen Prüfnormen**  
von Dipl.-Ing. Peter Wegener
- Nr. 74/November 1980  
**ALGOL-Computerprogramm zur Berechnung zweidimensionaler instationärer Temperaturverteilungen mit Anwendungen aus dem Brand- und Wärmeschutz**  
von Dr.-Ing. Reinald Rudolphi und Dipl.-Inform. Renate Müller
- Nr. 75/November 1980  
**Beitrag zur Kenntnis des zeitlichen und örtlichen Druckverlaufs bei der plötzlichen Entlastung unter Druck stehender Behälter und Behälterkombinationen**  
von Dir. u. Prof. Dr. Hans-Jürgen Heinrich
- Nr. 76/November 1980  
**Deformationsverhalten von Rein- und Reinstaluminium sowie Cu 99,9 und St 37 bei Biegewechselbeanspruchung im Rasterelektronenmikroskop**  
von Dr.-Ing. Dieter Klaffke und Prof. Dr.-Ing. Wolfgang-Werner Maennig
- Nr. 77/April 1981  
**Untersuchung des Verhaltens von Lagerzementen**  
von Dipl.-Ing. Michael Gierloff und Dr.-Ing. Matthias Maultzsch
- Nr. 78/September 1981  
**Dynamische Wechselwirkung eines Schienen-Schwelensystems mit dem Untergrund**  
von Dr.-Ing. Werner Rücker
- Nr. 79/Dezember 1981  
**Ein Beitrag zur Untersuchung der wasserstoffbeeinflussten Kalttrifneigung höherfester niedriglegierter Feinkornbaustähle mit dem Implantversuch**  
von Dr.-Ing. Volker Neumann
- Nr. 80/Dezember 1981  
**Ursachen des Teileinsturzes der Kongreßhalle in Berlin-Tiergarten**  
von Dr.-Ing. Arno Plank, Dr.-Ing. Werner Struck und Dr.-Ing. Manfred Tzschätzsch
- Nr. 81/Dezember 1981  
**Graphisch-rechnerisches Verfahren zum Erfassen der Zündhäufigkeit zündbarer Stoffe; Anwendung auf Datenmaterial aus dem Bereich der Statistik**  
von Dipl.-Ing. Jürgen Schmidt
- Nr. 82/April 1982  
**Zur werkstoffmechanischen Beurteilung des Kerbschlagbiegeversuches**  
**Assessment of the mechanical behaviour of materials in the notched bar impact test**  
von Rolf Helms, Hans-Joachim Kühn und Siegmund Ledworwski
- Nr. 83/Juli 1982  
**Tribologisches Verhalten von thermoplastischen Kunststoffen — Kontaktdeformation, Reibung und Verschleiß, Oberflächenuntersuchungen —**  
von Prof. Dr.-Ing. Horst Czichos und Dr.-Ing. Paul Feinle
- Nr. 84/Juli 1982  
**Übertragbarkeit der Ergebnisse von Brandprüfungen im Kleinprüfstand (Vergleichsversuche)**  
von Dipl.-Inform. Renate Müller und Dr.-Ing. Reinald Rudolphi
- Nr. 85/ISBN 3-88314-231-X/Okttober 1982  
**Technische Materialforschung und -prüfung — Entwicklungstendenzen und Rahmenvorschläge für ein EG-Programm „Basic Technological Research“ — Materials Research and Testing — Development Trends and Outline Proposals for a Community Programme “Basic Technological Research“ —**  
von Prof. Dr. Horst Czichos
- Nr. 86/ISBN 3-88314-232-8/November 1982  
**Zur quantitativen Kennzeichnung des Verwitterungsverhaltens von Naturwerksteinen anhand ihrer Gefügemerkmale**  
von Dr.-Ing. Konrad Niesel und Dr. rer. nat. Peter Schimmelwitz
- Nr. 87/ISBN 3-88314-240-9/Dezember 1982  
**Einfluß baupraktischer Umgebungsbedingungen auf das Korrosionsverhalten von Spannstählen vor dem Injizieren**  
von Dr.-Ing. Bernd Isecke und Dr.-Ing. Wolfgang Stichel
- Nr. 88/ISBN 3-88314-254-9/Februar 1983  
**Untersuchungen zur Ausbreitung von Longitudinalwellen an Oberflächen bei der Materialprüfung mit Ultraschall**  
von Dr.-Ing. Anton Erhard
- Nr. 89/ISBN 3-88314-263-8/April 1983  
**Untersuchungen zur Zerfallsfähigkeit von Distickstoffoxid**  
von Dr. rer. nat. Dietrich Conrad und Dr.-Ing. Siegmund Dietlen
- Nr. 90/ISBN 3-88314-264-6/April 1983  
**Kinetische Grenztragfähigkeit von stoßartig belasteten Stahlbetonbauteilen**  
**Kinetic Load Bearing Capacity of Impulsively Loaded Reinforced Concrete Members**  
von Dr.-Ing. Klaus Brandes, Dipl.-Ing. Ernst Limberger und Dipl.-Ing. Jürgen Herter
- Nr. 91/ISBN 3-88314-265-4/April 1983  
**Dreidimensionale Analyse von unbewehrtem Beton mit nichtlinear-elastischem Materialgesetz**  
von Dr.-Ing. Michael Weber
- Nr. 92/ISBN 3-88314-266-2/August 1983  
**Ausbreitung von Erschütterungen durch den Boden**  
von Dipl.-Ing. Lutz Auersch
- Nr. 93/ISBN 3-88314-283-2/August 1983  
**Unterdrückung stick-slip-induzierter Kurvengeräusche schienengebundener Fahrzeuge durch eine physikalisch-chemische Oberflächenbehandlung der Schienen**  
von Dr. rer. nat. Peter Studt
- Nr. 94/ISBN 3-88314-284-0/August 1983  
**Untersuchungen der Störschwingungen beim Kerbschlagbiegeversuch und deren Abschwächungen**  
von Dr.-Ing. Xian-Quan Dong
- Nr. 95/ISBN 3-88314-289-1/August 1983  
**Über die Fokussierung des Schallfeldes von Ultraschall-Prüfköpfen mit Fresnelschen Zonenplatten**  
von Dr.-Ing. Manfred Römer
- Nr. 96/ISBN 3-88314-296-4/Okttober 1983  
**Verbundverhalten zwischen Beton und geripptem Betonstahl sowie sein Einfluß auf inelastische Verformungen biegebeanspruchter Stahlbetonbalken**  
von Dr.-Ing. Heinz Eifler
- Nr. 97/ISBN 3-88314-297-2/November 1983  
**Typische Bruchflächenbildung thermoplastischer Kunststoffe nach wechselnder mechanischer Beanspruchung**  
von Dipl.-Ing. Gerhard Fuhrmann und Prof. Dr. rer. nat. Wolfram Schwarz
- Nr. 98/ISBN 3-88314-312-X/Dezember 1983  
**Bestimmung des elastischen Verhaltens von Maschenwaren — Stretch- und Erholungsvermögen —**  
von Dr. rer. nat. Edmund Schnabel
- Nr. 99/ISBN 3-88314-317-0/Dezember 1983  
**Kinetische Grenztragfähigkeit von stoßartig belasteten Stahlbetonbauteilen**  
**Kinetic Load Bearing Capacity of Impulsively Loaded Reinforced Concrete Members**  
von Dr.-Ing. Klaus Brandes, Dipl.-Ing. Ernst Limberger und Dipl.-Ing. Jürgen Herter





