



BAM

Bundesanstalt für
Materialforschung
und -prüfung

AMM

ZULASSUNGEN
ZERTIFIKATE
AUSNAHMEGENEHMIGUNGEN
BERICHTE

Amtliche Bekanntmachungen
BAND 36
3/2006

Amts- und
Mitteilungsblatt



**Amts- und Mitteilungsblatt – Amtliche Bekanntmachungen
Band 36, 3/2006**

Redaktionsschluss: 29. September 2006

Bundesanstalt für Materialforschung und -prüfung (BAM)

Unter den Eichen 87

12205 Berlin

Telefon: +49 30 8104-0

Telefax: +49 30 811 2029

E-mail: info@bam.de

Internet: www.bam.de

Copyright 2006 by Bundesanstalt für Materialforschung und -prüfung (BAM)

Erscheinungsweise: viermal jährlich

Bezugspreis: EUR 82,- Jahresabonnement;

bei Bedarf erscheinende Sonderhefte werden zusätzlich berechnet.

Einzelheft: EUR 23,50 (alle Preise zuzüglich Versand)

Bestellungen:

Wirtschaftsverlag NW

Verlag für neue Wissenschaft GmbH

Bürgermeister-Smidt-Str. 74-76

27568 Bremerhaven

Postfach 10 11 10

27511 Bremerhaven

Telefon: +49 471 945 44-0

Telefax: +49 471 945 44-77

Umschlag-Design: Lutz Mittenzwei

ISSN 0340-7551

Inhaltsverzeichnis	Seite
Zulassungen	
Zulassungen für die Bauart von Verpackungen zur Beförderung gefährlicher Güter	319
Zulassungen für das Baumuster eines Tankcontainers/ortsbeweglichen Tanks (TC)	320
Zulassungen für die Bauart von porösen Materialien für Acetylenflaschen	443
Zulassung für die Bauart eines „radioaktiven Stoffes in besonderer Form“	449
Zustimmungen	
Zustimmungen zur Verwendung von ortsbeweglichen Tanks für die Beförderung gefährlicher Güter auf der Straße	459
Zustimmungen zur Verwendung von ortsbeweglichen Tanks für die Beförderung gefährlicher Güter mit Seeschiffen	465
Zustimmung zur Beförderung von Fischmehl, stabilisiert in Versandstücken unter den Bedingungen der Sondervorschrift 928 des IMDG-Codes sowie zur Beförderung von Fischmehl, stabilisiert, in loser Schüttung unter den Bedingungen des Anhangs C des BC-Codes mit Seeschiffen	471
Zustimmungen zur Überschreitung der Menge an gefährlichen Gütern in Maschinen und Apparaten für die Beförderung gefährlicher Güter der UN-Nummer 3363 mit Seeschiffen	473
Rechtliche Grundlagen	
Rechtliche Grundlagen für die Tätigkeit der Bundesanstalt für Materialforschung und -prüfung (BAM)	485

Amtliche Bekanntmachungen

Die abgedruckten Zulassungen entsprechen den bekannt
gegebenen Inhalten und dienen nur der Information.

Zulassungen

Zulassungen für die Bauart von Verpackungen zur Beförderung gefährlicher Güter

Zulassungen für das Baumuster eines Tankcontainers/ortsbeweglichen Tanks (TC)

Zulassungen für die Bauart von porösen Materialien für Acetylenflaschen

Zulassung für die Bauart eines „radioaktiven Stoffes in besonderer Form“

Zulassungen für die Bauart von Verpackungen (einschließlich Großpackmittel (IBC) und Großverpackungen) zur Beförderung gefährlicher Güter

Gemäß der gefahrgutrechtlichen Zuständigkeitsregelungen ist die BAM in Deutschland die zuständige Behörde für die Erteilungen der Bauartzulassung von Gefahrgutverpackungen, einschließlich von Verpackungen für ansteckungsgefährliche Stoffe, Großpackmitteln (IBC) und Großverpackungen.

Die gültigen von der BAM und vom früheren Bundesbahn-Zentralamt, Minden (BZA) erstellten oder neu gefassten Zulassungen werden auf der Internetseite der BAM in tabellarischer Form veröffentlicht, soweit die Fertigung nach diesen Zulassungen ordnungsgemäß überwacht wird. Sie sind unter den folgenden Seiten zu finden:

http://www.bam.de/de/service/amt_mitteilungen/gefahrgutrecht/zulassungen.htm

Sie sind gegliedert nach Verpackungs-, IBC- und Großverpackungsarten. Die Auflistung folgt dem Verpackungscode und innerhalb einer Gruppe der laufenden Nummer des Zulassungsscheins.

Für die ab dem 1. April 2000 erstellten oder neu gefassten Zulassungen kann der Volltext der Zulassungen (als PDF-Dokument) durch Anklicken der in diesen Fällen blau dargestellten Nummern der Zulassungsscheine eingesehen und ausgedruckt werden.

Auch die blau dargestellten Hersteller-Kurzzeichen können angeklickt werden und öffnen nähere Angaben zu den Herstellern im PDF-Format.

Die Tabelle wird im vierteljährlichen Turnus aktualisiert. Die Darstellung älterer Zulassungen mit dem vollen Informationsgehalt, einschließlich der Volltextdarstellung, kann in Verbindung mit einer kostenpflichtigen Neufassung der Zulassung beantragt werden.

Um einen Überblick über die im vergangenen Vierteljahr neu erteilten Zulassungen zu erleichtern, werden diese in einer gesonderten Darstellung angeboten. Dies gilt auch für die in diesem Zeitraum widerrufenen Zulassungen.



BAM

Bundesanstalt für
Materialforschung
und -prüfung

ZULASSUNGSSCHEIN APPROVAL CERTIFICATE

Zulassung nach Kapitel 7.9 des Internationalen Codes für die Beförderung gefährlicher Güter mit Seeschiffen (IMDG-Code)
Approval according to chapter 7.9 of the International Maritime Dangerous Goods Code (IMDG-Code)

1. Neufassung/Revision

für das Baumuster eines Tankcontainers/ortsbeweglichen
Tanks (TC) mit der Zulassungsnummer

*for the design type of a tank-container/portable tank (TC)
with approval number*

D/BAM/17 1099/TC

1. Rechtsgrundlagen

Legal Basis

- Gefahrgutverordnung Straße und Eisenbahn - GGVSE
in der Fassung der Bekanntmachung vom 03.01.2005
(BGBl. I, S. 36)
- insbesondere Kapitel 6.8 ADR 2005
- Ausnahmezulassung Nr. 12/06 NRW vom 02.05.2006

- Gefahrgutverordnung Straße und Eisenbahn – GGVSE
in the version of the bulletin dd. 03.01.2005 (BGBl. I, p. 36)
- especially chapter 6.8 ADR 2005*
- exemption no. 12/06 NRW dd. 02.05.2006*

2. Antragsteller/Applicant

UCON AG
Containersysteme KG
D-77756 Hausach

3. Hersteller/Manufacturer

UCON AG
Containersysteme KG
D-77756 Hausach

4. Baumusterprüfung/Design type test

Prüfbericht des/*Test report of*
TÜV Südwest Nr. DDA4/013/96 vom 23.01.1996
Bescheinigung über die Prüfung eines Tankcontainers des/*certificate of the testing of a tank container of*
TÜV Süd vom 04.07.2006

5. TC-Daten/TC-Data:

- Typenbezeichnung/Type Designation :	TCS 600
- ISO-Bezeichnung/ISO-Designation :	--
- Tankcode/Tank code :	L10DN
- anwendbare Sondervorschriften Kapitel 6.8/applicable special provisions chapter 6.8 :	--
- Tankanweisung/Tank instruction :	--
- Länge/Length :	1050 mm
- Breite/Width :	1050 mm
- Höhe/Height :	1442 mm
- Tankvolumen ca./Capacity approx.:	600 l
- zul. Gesamtmasse/max. perm. gross mass :	1200 kg
- Eigenmasse ca./Tare mass approx.:	245 kg
- höchster zulässiger Betriebsdruck Kapitel 6.7/max. allowable working pressure chapter 6.7 :	-- bar (Überdruck/gauge)
- max. Betriebsdruck Kapitel 6.8/max. working pressure chapter 6.8 :	3 bar (Überdruck/gauge)
- Prüfdruck/Test pressure :	4 bar (Überdruck/gauge)
- Berechnungsdruck Kapitel 6.7/Design pressure chapter 6.7 :	-- bar (Überdruck/gauge)
- Berechnungsdruck Kapitel 6.8/Calculation pressure chapter 6.8 :	10 bar (Überdruck/gauge)
- Tankwerkstoff/Tank material :	1.4404 nach EN 10088-2, DIN 17441
- Tankwanddicke/Shell thickness (min) :	3 mm (Mantel/cyl. part.)
- gleichwertige Wanddicke Kapitel 6.7/equivalent shell thickness chapter 6.7 :	-- mm (Bezugsstahl/Reference steel)
- Dichtungswerkstoff/Gasket material :	PTFE
- Tankinnenauskleidung/Inner lining :	--
- Öffnungen unterhalb des Flüssigkeitsspiegels/ Openings below liquid level :	nein/no
- Art der Bodenöffnung/Anzahl der Verschlüsse/ Type of bottom opening/number of devices :	D/-
- Wärmeisolierung/Thermal insulation :	nein/no
- Sonnenschutz/Sun shield :	nein/no
- Heizung/Heating :	nein/no

5.1 Zeichnungen des Herstellers/Antragstellers/Drawings of Manufacturer/Applicant

761.152.001e	vom 31.08.1995 (Flüssigkeitscontainer TCS 600)bzw.
760.606.001.000c	vom 18.01.2000(TCS 600/Tank Ø 900 mm)
86.042.120-4x	vom 28.08.1995 (Tankschild) bzw.
86.042.0120.001	vom 06.04.2000(Tankschild)

6. Zulassung des BaumustersDesign type approval

Es wird bescheinigt, dass das nach dem in 4. genannten Prüfbericht einschließlich zugehöriger Unterlagen gefertigte Baumuster eines Tankcontainers/ ortsbeweglichen Tanks (TC) für die Beförderung der Stoffe, die nach dem Anhang einem TC mit den Daten dieser Zulassung zugeordnet sind, geeignet ist und dass insoweit die Vorschriften an den Bau, die Ausrüstung, Prüfung und Kennzeichnung des ADR (Kapitel 6.8) erfüllt sind. Die im Anhang genannten Auflagen sind zu beachten.

It is certified that the design type of a tank-container/portable tank (TC) manufactured as per test report mentioned in section 4. including appropriate documents is suitable for transport of substances stated in the annex hereof and that it is in compliance with the regulations for construction, equipment, testing and marking as per ADR (chapter 6.8). The conditions specified in the annex should be observed.

7. NebenbestimmungenSecondary regulations

- | | |
|--|--|
| 7.1 Jeder nach dieser Baumusterzulassung hergestellte TC ist erstmalig vor Inbetriebnahme und dann wiederkehrend alle 2 ½ Jahre den nach den unter 1. genannten Rechtsvorschriften vorgeschriebenen Prüfungen zu unterziehen. Die Fristen für die innere Besichtigung betragen: | <i>For the first time prior to operation each TC manufactured according to this design type-approval is subjected to the prescribed tests as per legal regulations stated under section 1. and then periodically every 2 ½ years.
The periods for the internal inspection are:</i> |
| 2 ½ Jahre/years. | |
| 7.2 Die TC sind nach den mit dem Prüfvermerk versehenen Unterlagen herzustellen. Sie dürfen für den Verwendungszweck nach dieser Baumusterzulassung nur benutzt werden, wenn der für die Prüfung zuständige Sachverständige bescheinigt hat, dass die TC und ihre Ausrüstung dieser Zulassung entsprechen bzw. dass die vorgeschriebenen Prüfungen den Vorschriften entsprechende Ergebnisse erbracht haben. | <i>The TC's are to be manufactured according to the documents which are provided with the test remark. They may only be used for the purpose as per this design type-approval if the expert who is responsible for the examination certifies that the TC's and their equipment are in accordance with this approval resp. that the prescribed tests have shown results according to the regulations.</i> |
| 7.3 Jeder TC ist mit dem in 5. aufgeführten Tankschild zu versehen. Darüber hinaus ist jeder TC mit den übrigen Angaben nach den unter 1. genannten Rechtsvorschriften und gut sichtbar an beiden Längsseiten in Höhe der Mittellinie mit der Zulassungsnummer | <i>Each TC is to be provided with the tank plate as listed under section 5. Furthermore each TC has to be marked with the remaining details as per the legal regulations stated under section 1. as well as in good visible manner lengthwise on both sides at the height of the center line with the approval number</i> |
| D/BAM/17 1099/TC | |
| zu kennzeichnen. (D/17 1099/TC für Tanks, die vor Juli 2006 gebaut wurden)
Die Schrifthöhe muss mindestens 50 mm betragen. | <i>(D/17 1099/TC for tanks manufactured before July 2006)
The height of the letters should be at least of 50 mm.</i> |
| 7.4 Entfällt | <i>Not applicable</i> |
| 7.5 Entfällt | <i>Not applicable</i> |
| 7.6 Entfällt | <i>Not applicable</i> |
| 7.7 Entfällt | <i>Not applicable</i> |
| 7.8 Für alle nach dieser Baumusterzulassung zur Herstellung von Tanks bestimmten Bleche müssen Abnahmezeugnisse nach EN 10204-3.1 vorliegen. Die Werte für Zugfestigkeit (R _m), Streckgrenze (R _e) und Bruchdehnung (A) dürfen dabei die für das Baumuster festgelegten Mindestwerte nicht unterschreiten. | <i>Inspection certificates according to EN 10204-3.1 must be provided for all sheet metals specified in this design type-Approval and used in the manufacture of the tanks. The values for tensile strength (R_m), yield strength (R_e) and elongation at fracture (A) must not be less than the minimum values specified on the basis of the prototype.</i> |
| 7.9 Entfällt | <i>Not applicable</i> |
| 7.10 Jeder Auf- und Abbau der Ausrüstungsteile sowie die Anbringung des Tankcodes/der Tankanweisung ist von einem Sachkundigen oder Sachverständigen zu prüfen und aufzuzeichnen. | <i>Each mounting and dismantling of the equipment parts as well as the fixing of the tank code/tank instructions has to be inspected and recorded by an experienced person or an expert.</i> |
| 7.11 Entfällt | <i>Not applicable</i> |

8. Widerrufsvorbehalt/Geltungsdauer

Revocation reserved/Validity

Diese Neufassung der Zulassung ersetzt den
Zulassungsschein

*This revision of the approval replaces the approval
certificate*

D/17 1099/TC vom/dd. 04.03.1996
und wird unter dem Vorbehalt des jederzeitigen

*and will be given under reservation until revocation at any
time. It is valid up to latest*

Widerrufes erteilt. Sie gilt längstens bis zum

03.03.2016.

9. Festlegung der Kennzeichnung nach CSC/Determination of marking as per CSC

Entfällt

Not applicable

10. Rechtsbehelfsbelehrung

Rights of legal appeal

Gegen diesen Bescheid kann innerhalb eines Monats
nach Bekanntgabe Widerspruch erhoben werden. Der
Widerspruch ist beim Präsidenten der Bundesanstalt für
Materialforschung und -prüfung (BAM), 12205 Berlin,
Unter den Eichen 87, schriftlich oder zur Niederschrift
einzulegen.

*Legal appeal may be raised against this approval within
one month after the publication date. The appeal shall be
submitted to the President of the Federal Institute for
Materials Research and Testing (BAM), 12205 Berlin,
Unter den Eichen 87, in writing or on record (as protocol).*

Rechtsverbindlich ist der deutsche Text.

The german text is valid only.

12200 Berlin, den 18. Juli 2006
BUNDEANSTALT FÜR MATERIALFORSCHUNG UND -PRÜFUNG

Im Auftrag/on behalf of

Im Auftrag/on behalf of

Dipl.-Ing. A. Würsig
Regierungsrat

Dipl.-Ing. (FH) J. Werner

Fachgruppe/Division III.2
Gefahrgut tanks und Unfallmechanik
*Tanks for Dangerous Goods
and Accidental Mechanics*

AG Transporttanks; Beförderungstechnik
WG Transport Tanks; Transport Technology

Sachbearbeiter/Official in charge:
Dipl.-Ing. (FH) J. Werner, Dipl.-Ing. A. Würsig

(Diese Neufassung besteht aus 4 Seiten und einem separaten Stoffanhang)
(This revision is consisting of 4 pages and a separate substance list)

ZULASSUNGSSCHEIN

APPROVAL CERTIFICATE

1. Neufassung/Revision

für das Baumuster eines Tankcontainers/ortsbeweglichen Tanks (TC) mit der Zulassungsnummer *for the prototype of a tank-container/portable tank (TC) with approval number*

D/BAM/17 1099/TC

UN-Nr., Benennung/ richtiger technischer Name	ADR/RID Klasse- Klassifizierungs- code	Verpackungs- gruppe	Auflagen, Bemerkungen
<i>UN-No., name/PSN</i>	<i>class- classification code</i>	<i>packing group</i>	<i>conditions, remarks</i>
1866 Harzlösung, entzündbar	3-F1	II	*)
3343 Nitroglycerin, Gemisch, desensibilisiert, flüssig, entzündbar, n.a.g., mit höchstens 30 Masse-% Nitroglycerin	3-D	I	X, *)

Auflagen/Conditions:

- | | | |
|-----------|---|--|
| X: | Beförderung nur aufgrund der Ausnahmezulassung Nr. 12/06 NRW vom 02.05.2006 | <i>Carriage only due to the exemption no. 12/06 NRW dd. 02.05.2006</i> |
| *) | Stoff, dessen Zusammensetzung der BAM bekannt ist | <i>Substance whose composition is known to BAM</i> |



ZULASSUNGSSCHEIN APPROVAL CERTIFICATE

Zulassung nach Kapitel 7.9 des Internationalen Codes für die Beförderung gefährlicher Güter mit Seeschiffen (IMDG-Code)
Approval according to chapter 7.9 of the International Maritime Dangerous Goods Code (IMDG-Code)

2. Nachtrag/Supplement

für das Baumuster eines Tankcontainers/ortsbeweglichen
Tanks (TC) mit der Zulassungsnummer

*for the design type of a tank-container/portable tank (TC)
with approval number*

D/22 172/TC – 1. Neufassung/Revision

Der Anhang zum Zulassungsschein wird neu gefasst und
ersetzt die Stoffaufzählung vom

*The annex to the type-approval certificate is revised and
replaces the substance list dated*

22.09.1989

einschließlich aller Stoffnachträge.

including all substance list supplements.

Dieser Nachtrag gilt nur in Verbindung mit dem
Zulassungsschein

*This supplement is valid only together with approval
certificate*

D/22 172/TC – 1. Neufassung/Revision vom/dd. 22.09.1989.

Rechtsbehelfsbelehrung

Rights of legal appeal

Gegen diesen Bescheid kann innerhalb eines Monats nach
Bekanntgabe Widerspruch erhoben werden. Der Wider-
spruch ist beim Präsidenten der Bundesanstalt für
Materialforschung und -prüfung (BAM), 12205 Berlin, Unter
den Eichen 87, schriftlich oder zur Niederschrift einzulegen.
Rechtsverbindlich ist der deutsche Text.

*Legal appeal may be raised against this approval within
one month after the publication date. The appeal shall be
submitted to the President of the Federal Institute for
Materials Research and Testing (BAM), 12205 Berlin,
Unter den Eichen 87, in writing or on record (as protocol).*

The german text is valid only.

12200 Berlin, 12. Juni 2006
BUNDESANSTALT FÜR MATERIALFORSCHUNG UND -PRÜFUNG

Im Auftrag/on behalf of

Im Auftrag/on behalf of

Dipl.-Ing. A. Würsig
Regierungsrat

Dipl.-Ing. (FH) J. Werner

Fachgruppe/Division III.2
Gefahrgut tanks und Unfallmechanik
*Tanks for Dangerous Goods
and Accidental Mechanics*

AG Transporttanks; Beförderungstechnik
WG Transport Tanks; Transport Technology

Sachbearbeiter/Official in charge:
Dipl.-Ing. (FH) J. Werner

(Dieser Nachtrag besteht aus 1 Seite und einem separaten Stoffanhang)
(This supplement is consisting of 1 page and a separate substance list)

ZULASSUNGSSCHEIN

APPROVAL CERTIFICATE

2. Nachtrag/Supplement

für das Baumuster eines Tankcontainers/ortsbeweglichen
Tanks (TC) mit der Zulassungsnummer

for the prototype of a tank-container/portable tank (TC)
with approval number

D/22 172/TC – 1. Neufassung/Revision

UN-Nr., Benennung/ richtiger technischer Name	ADR/RID Klasse- Klassifizierungscode	Verpackungs- gruppe	Auflagen, Bemerkungen
<i>UN-No., name/PSN</i>	<i>class- classification code</i>	<i>packing group</i>	<i>conditions, remarks</i>
1993 Entzündbarer flüssiger Stoff, n.a.g. (Dimethoxysilane)	3 – F1	II	E,T
3082 Umweltgefährdender Stoff, flüssig, n.a.g. (Dimethoxysilane)	9 – M6	III	E,T
3394 Pyrophorer metallorganischer flüssiger Stoff, mit Wasser reagierend (Lithiumalkyle/Lithiumalkyle in organischen Lösungsmitteln)*	4.2 – SW	I	N
3394 Pyrophorer metallorganischer flüssiger Stoff, mit Wasser reagierend (Diethylzink/Diethylzink in organischen Lösungsmitteln)*	4.2 – SW	I	N
3394 Pyrophorer metallorganischer flüssiger Stoff, mit Wasser reagierend (Magnesiumalkyle/Magnesiumalkyle in organischen Lösungsmitteln)*	4.2 – SW	I	N
3394 Pyrophorer metallorganischer flüssiger Stoff, mit Wasser reagierend (Aluminiumalkyle/Aluminiumalkyle in organischen Lösungsmitteln)*	4.2 – SW	I	N
3394 Pyrophorer metallorganischer flüssiger Stoff, mit Wasser reagierend (Aluminiumalkylhalogenide/Aluminium- alkylhalogenide in organischen Lösungsmitteln)*	4.2 – SW	I	A,C,N
3394 Pyrophorer metallorganischer flüssiger Stoff, mit Wasser reagierend (Aluminiumalkylhydride/Aluminiumal- kylhydride in organischen Lösungsmitteln)*	4.2 – SW	I	A,N
3398 Mit Wasser reagierender metallorganischer flüssiger Stoff (Diethylzink in organischen Lösungsmitteln)	4.3 – W1	I	A,N

UN-Nr., Benennung/ richtiger technischer Name	ADR/RID Klasse- Klassifizierungscode	Verpackungs- gruppe	Auflagen, Bemerkungen
<i>UN-No., name/PSN</i>	<i>class- classification code</i>	<i>packing group</i>	<i>conditions, remarks</i>
3398 Mit Wasser reagierender metallorganischer flüssiger Stoff (Lithiumalkyle in organischen Lösungsmitteln)	4.3 – W1	I	A,N
3398 Mit Wasser reagierender metallorganischer flüssiger Stoff (Magnesiumalkyle in organischen Lösungsmitteln)	4.3 – W1	I	A,N
3398 Mit Wasser reagierender metallorganischer flüssiger Stoff (Aluminiumalkyle in organischen Lösungsmitteln)	4.3 – W1	I	A,N
3398 Mit Wasser reagierender metallorganischer flüssiger Stoff (Aluminiumalkylhalogenide in organischen Lösungsmitteln)	4.3 – WF1	I	A,N
3398 Mit Wasser reagierender metallorganischer flüssiger Stoff (Aluminiumalkylhydride in organischen Lösungsmitteln)	4.3 – WF1	I	A,N
3399 Mit Wasser reagierender metallorganischer flüssiger Stoff, entzündbar (Lithiumalkyle in organischen Lösungsmitteln)*)	4.3 – WF1	I	A,N
3399 Mit Wasser reagierender metallorganischer flüssiger Stoff, entzündbar (Diethylzink in organischen Lösungsmitteln)*)	4.3 – WF1	I	A,N
3399 Mit Wasser reagierender metallorganischer flüssiger Stoff, entzündbar (Magnesiumalkyle in organischen Lösungsmitteln)*)	4.3 – WF1	I	A,N
3399 Mit Wasser reagierender metallorganischer flüssiger Stoff, entzündbar (Aluminiumalkyle in organischen Lösungsmitteln)*)	4.3 – WF1	I	A,N
3399 Mit Wasser reagierender metallorganischer flüssiger Stoff, entzündbar (Aluminiumalkylhalogenide in organischen Lösungsmitteln)*)	4.3 – WF1	I	A,N

UN-Nr., Benennung/ richtiger technischer Name	ADR/RID Klasse- Klassifizierungscode	Verpackungs- gruppe	Auflagen, Bemerkungen
<i>UN-No., name/PSN</i>	<i>class- classification code</i>	<i>packing group</i>	<i>conditions, remarks</i>
3399 Mit Wasser reagierender metallorganischer flüssiger Stoff, entzündbar (Aluminiumalkylhydride in organischen Lösungsmitteln)*	4.3 – WF1	I	A,N
<u>*)Organische Lösungsmittel</u>			
1114 Benzen (Benzol)	3 – F1	II	A,C,S
1145 Cyclohexan	3 – F1	II	
1146 Cyclopentan	3 – F1	II	
1147 Decahydronaphthalen (Isomerengemisch 23 °C ≤ Flp. ≤ 61 °C)	3 – F1	III	A
1202 Gasöl 23 °C ≤ Flp. ≤ 61 °C	3 – F1	III	A,C
1203 Benzin	3 – F1	II	
1206 Heptane (Isomerengemisch)	3 – F1	II	A
1208 Hexane (Isomerengemisch)	3 – F1	II	A
1223 Kerosin (Leichtöl, 23 °C ≤ Flp. ≤ 61 °C)	3 – F1	III	A
1262 Octane (Isooctan)	3 – F1	II	A
1265 Pentane, flüssig (Isopentan, 2-Methylbutan)	3 – F1	I	A
1265 Pentane, flüssig (n-Pentan)	3 – F1	II	
1294 Toluol (Toluol)	3 – F1	II	A,C
1300 Terpentinerölersatz 23 °C ≤ Flp. ≤ 61 °C	3 – F1	III	
1307 Xylene (Xylol, Dimethylbenzol, Isomerengemisch 23 °C ≤ Flp. ≤ 30 °C)	3 – F1	III	A,C
1591 o-Dichlorbenzen (o-Dichlorbenzol)	6.1 – T1	III	A,B,H,T
2056 Tetrahydrofuran (THF)	3 – F1	II	A,H
2241 Cycloheptan	3 – F1	II	A
2247 n-Decan	3 – F1	III	A
2286 Pentamethylheptan (Isododecan)	3 – F1	III	A

UN-Nr., Benennung/ richtiger technischer Name	ADR/RID Klasse- Klassifizierungscode	Verpackungs- gruppe	Auflagen, Bemerkungen
<i>UN-No., name/PSN</i>	<i>class- classification code</i>	<i>packing group</i>	<i>conditions, remarks</i>
2296 Methylcyclohexan (Hexahydrotoluol)	3 – F1	II	

Auflagen/Conditions:

A:	wasserfrei	<i>Anhydrous</i>
B:	bromid- und chloridfrei	<i>Bromide- and chloride-free</i>
C:	säurefrei (pH-Wert 6,5 bis 8,5)	<i>Acid-free (pH value 6.5 to 8.5)</i>
E:	frei von Beimengungen, ausgenommen notwendige Stabilisatoren	<i>Free of impurities, except for necessary stabilizers</i>
H:	Flüssigkeitstemperatur an der Tankwand höchstens 30 °C	<i>Liquid temperature at the tank shell 30 °C maximum</i>
N:	Die Tanks sind mit Stickstoff oder einem anderen geeigneten trockenen Gas von 0,5 bar (Überdruck) zu beaufschlagen. Ein Überdruck muss bis zur vollständigen Entleerung des Tanks erhalten bleiben.	<i>The tanks are to be pressured with 0.5 bar (over-pressure) using nitrogen or some other suitable dry gas. The over-pressure must be maintained until the tank is completely empty.</i>
S:	schwefelfrei	<i>Sulphur-free</i>
T:	Es ist sicherzustellen, dass die Tanks nur vollkommen trocken befüllt und anschließend dicht verschlossen werden, um ein Eindringen von Feuchtigkeit während der Beförderung auszuschließen; besteht die Möglichkeit des Eindringens von Feuchtigkeit, ist der Stoff mit Stickstoff oder einem anderen geeigneten trockenen Gas von 0,5 bar (Überdruck) zu beaufschlagen. Ein Überdruck muss dann bis zur vollständigen Entleerung des Tanks erhalten bleiben.	<i>It must be ensured that the tanks are only filled when they are completely dry, and after filling they must be tightly closed; this is to prevent moisture from penetrating the tank during transportation. If there is a possibility of moisture penetrating into the tank, the substance should be covered with a blanket of Nitrogen or some other suitable dry gas with an overpressure of 0.5 bar. This overpressure should be maintained until the tank is fully emptied.</i>



ZULASSUNGSSCHEIN APPROVAL CERTIFICATE

Zulassung nach Kapitel 7.9 des Internationalen Codes für die Beförderung gefährlicher Güter mit Seeschiffen (IMDG-Code)
Approval according to chapter 7.9 of the International Maritime Dangerous Goods Code (IMDG-Code)

2. Nachtrag/Supplement

für das Baumuster eines Tankcontainers/ortsbeweglichen
Tanks (TC) mit der Zulassungsnummer

*for the design type of a tank-container/portable tank (TC)
with approval number*

D/53 118/TC – 2. Neufassung/Revision

Der Anhang zum Zulassungsschein wird neu gefasst und
ersetzt die Stoffaufzählung vom

*The annex to the type-approval certificate is revised and
replaces the substance list dated*

01.06.1995

einschließlich aller Stoffnachträge.

including all substance list supplements.

Dieser Nachtrag gilt nur in Verbindung mit dem
Zulassungsschein

*This supplement is valid only together with approval
certificate*

D/53 118/TC – 2. Neufassung/Revision vom/dd. 01.06.1995

Rechtsbehelfsbelehrung

Rights of legal appeal

Gegen diesen Bescheid kann innerhalb eines Monats nach
Bekanntgabe Widerspruch erhoben werden. Der Wider-
spruch ist beim Präsidenten der Bundesanstalt für
Materialforschung und -prüfung (BAM), 12205 Berlin, Unter
den Eichen 87, schriftlich oder zur Niederschrift einzulegen.
Rechtsverbindlich ist der deutsche Text.

*Legal appeal may be raised against this approval within
one month after the publication date. The appeal shall be
submitted to the President of the Federal Institute for
Materials Research and Testing (BAM), 12205 Berlin,
Unter den Eichen 87, in writing or on record (as protocol).*

The german text is valid only.

12200 Berlin, 12. Juni 2006

BUNDESANSTALT FÜR MATERIALFORSCHUNG UND -PRÜFUNG

Im Auftrag/on behalf of

Im Auftrag/on behalf of

Dipl.-Ing. A. Würsig
Regierungsrat
Fachgruppe/Division III.2
Gefahrguttanks und Unfallmechanik
*Tanks for Dangerous Goods
and Accidental Mechanics*

Dipl.-Ing. (FH) J. Werner

AG Transporttanks; Beförderungstechnik
WG Transport Tanks; Transport Technology

Sachbearbeiter/Official in charge:
Dipl.-Ing. (FH) J. Werner

(Dieser Nachtrag besteht aus 1 Seite und einem separaten Stoffanhang)
(This supplement is consisting of 1 page and a separate substance list)

ZULASSUNGSSCHEIN

APPROVAL CERTIFICATE

2. Nachtrag/Supplement

für das Baumuster eines Tankcontainers/ortsbeweglichen
Tanks (TC) mit der Zulassungsnummer

for the prototype of a tank-container/portable tank (TC)
with approval number

D/53 118/TC – 2. Neufassung/Revision

UN-Nr., Benennung/ richtiger technischer Name	ADR/RID Klasse- Klassifizierungscode	Verpackungs- gruppe	Auflagen, Bemerkungen
<i>UN-No., name/PSN</i>	<i>class- classification code</i>	<i>packing group</i>	<i>conditions, remarks</i>
1838 Titantetrachlorid	8 – C1	II	E,H,N
1993 Entzündbarer flüssiger Stoff, n.a.g. (Dimethoxysilane)	3 – F1	II	E,T
3082 Umweltgefährdender Stoff, flüssig, n.a.g. (Dimethoxysilane)	9 – M6	III	E,T
3392 Pyrophorer metallorganischer flüssiger Stoff (Triethylbor)	4.2 – S5	I	N
3394 Pyrophorer metallorganischer flüssiger Stoff, mit Wasser reagierend (Lithiumalkyle/Lithiumalkyle in organischen Lösungsmitteln)*)	4.2 – SW	I	N
3394 Pyrophorer metallorganischer flüssiger Stoff, mit Wasser reagierend (Diethylzink/Diethylzink in organischen Lösungsmitteln)*)	4.2 – SW	I	N
3394 Pyrophorer metallorganischer flüssiger Stoff, mit Wasser reagierend (Magnesiumalkyle/Magnesiumalkyle in organischen Lösungsmitteln)*)	4.2 – SW	I	N
3394 Pyrophorer metallorganischer flüssiger Stoff, mit Wasser reagierend (Aluminiumalkyle/Aluminiumalkyle in organischen Lösungsmitteln)*)	4.2 – SW	I	N
3394 Pyrophorer metallorganischer flüssiger Stoff, mit Wasser reagierend (Aluminiumalkylhalogenide/Aluminium- alkylhalogenide in organischen Lösungsmitteln)*)	4.2 – SW	I	A,C,N
3394 Pyrophorer metallorganischer flüssiger Stoff, mit Wasser reagierend (Aluminiumalkylhydride/Aluminiumal- kylhydride in organischen Lösungsmitteln)*)	4.2 – SW	I	A,N

UN-Nr., Benennung/ richtiger technischer Name	ADR/RID Klasse- Klassifizierungscode	Verpackungs- gruppe	Auflagen, Bemerkungen
<i>UN-No., name/PSN</i>	<i>class- classification code</i>	<i>packing group</i>	<i>conditions, remarks</i>
3398 Mit Wasser reagierender metallorganischer flüssiger Stoff (Lithiumalkyle in organischen Lösungsmitteln)	4.3 – W1	I	A,N
3398 Mit Wasser reagierender metallorganischer flüssiger Stoff (Diethylzink in organischen Lösungsmitteln)	4.3 – W1	I	A,N
3398 Mit Wasser reagierender metallorganischer flüssiger Stoff (Magnesiumalkyle in organischen Lösungsmitteln)	4.3 – W1	I	A,N
3398 Mit Wasser reagierender metallorganischer flüssiger Stoff (Aluminiumalkyle in organischen Lösungsmitteln)	4.3 – W1	I	A,N
3398 Mit Wasser reagierender metallorganischer flüssiger Stoff (Aluminiumalkylhalogenide in organischen Lösungsmitteln)	4.3 – WF1	I	A,N
3398 Mit Wasser reagierender metallorganischer flüssiger Stoff (Aluminiumalkylhydride in organischen Lösungsmitteln)	4.3 – WF1	I	A,N
3399 Mit Wasser reagierender metallorganischer flüssiger Stoff, entzündbar (Lithiumalkyle in organischen Lösungsmitteln)*)	4.3 – WF1	I	A,N
3399 Mit Wasser reagierender metallorganischer flüssiger Stoff, entzündbar (Diethylzink in organischen Lösungsmitteln)*)	4.3 – WF1	I	A,N
3399 Mit Wasser reagierender metallorganischer flüssiger Stoff, entzündbar (Magnesiumalkyle in organischen Lösungsmitteln)*)	4.3 – WF1	I	A,N
3399 Mit Wasser reagierender metallorganischer flüssiger Stoff, entzündbar (Aluminiumalkyle in organischen Lösungsmitteln)*)	4.3 – WF1	I	A,N

UN-Nr., Benennung/ richtiger technischer Name	ADR/RID Klasse- Klassifizierungscode	Verpackungs- gruppe	Auflagen, Bemerkungen
<i>UN-No., name/PSN</i>	<i>class- classification code</i>	<i>packing group</i>	<i>conditions, remarks</i>
3399 Mit Wasser reagierender metallorganischer flüssiger Stoff, entzündbar (Aluminiumalkylhalogenide in organischen Lösungsmitteln)*)	4.3 – WF1	I	A,N
3399 Mit Wasser reagierender metallorganischer flüssiger Stoff, entzündbar (Aluminiumalkylhydride in organischen Lösungsmitteln)*)	4.3 – WF1	I	A,N
<u>*)Organische Lösungsmittel</u>			
1114 Benzen (Benzol)	3 – F1	II	A,C,S
1145 Cyclohexan	3 – F1	II	
1146 Cyclopentan	3 – F1	II	
1147 Decahydronaphthalen (Isomerengemisch 23 °C ≤ Flp. ≤ 61 °C)	3 – F1	III	A
1202 Gasöl 23 °C ≤ Flp. ≤ 61 °C	3 – F1	III	A,C
1203 Benzin	3 – F1	II	
1206 Heptane (Isomerengemisch)	3 – F1	II	A
1208 Hexane (Isomerengemisch)	3 – F1	II	A
1223 Kerosin (Leichtöl, 23 °C ≤ Flp. ≤ 61 °C)	3 – F1	III	A
1262 Octane (Isooctan)	3 – F1	II	A
1265 Pentane, flüssig (Isopentan, 2-Methylbutan)	3 – F1	I	A
1265 Pentane, flüssig (n-Pentan)	3 – F1	II	
1294 Toluen (Toluol)	3 – F1	II	A,C
1300 Terpentinersatz 23 °C ≤ Flp. ≤ 61 °C	3 – F1	III	
1307 Xylene (Xylol, Dimethylbenzol, Isomerengemisch 23 °C ≤ Flp. ≤ 30 °C)	3 – F1	III	A,C
1591 o-Dichlorbenzen (o-Dichlorbenzol)	6.1 – T1	III	A,B,H,T
2056 Tetrahydrofuran (THF)	3 – F1	II	A,H

UN-Nr., Benennung/ richtiger technischer Name	ADR/RID Klasse- Klassifizierungscode	Verpackungs- gruppe	Auflagen, Bemerkungen
<i>UN-No., name/PSN</i>	<i>class- classification code</i>	<i>packing group</i>	<i>conditions, remarks</i>
2241 Cycloheptan	3 – F1	II	A
2247 n-Decan	3 – F1	III	A
2286 Pentamethylheptan (Isododecan)	3 – F1	III	A
2296 Methylcyclohexan (Hexahydrotoluol)	3 – F1	II	

Auflagen/Conditions:

A:	wasserfrei	<i>Anhydrous</i>
B:	bromid- und chloridfrei	<i>Bromide- and chloride-free</i>
C:	säurefrei (pH-Wert 6,5 bis 8,5)	<i>Acid-free (pH value 6.5 to 8.5)</i>
E:	frei von Beimengungen, ausgenommen notwendige Stabilisatoren	<i>Free of impurities, except for necessary stabilizers</i>
H:	Flüssigkeitstemperatur an der Tankwand höchstens 30 °C	<i>Liquid temperature at the tank shell 30 °C maximum</i>
N:	Die Tanks sind mit Stickstoff oder einem anderen geeigneten trockenen Gas von 0,5 bar (Überdruck) zu beaufschlagen. Ein Überdruck muss bis zur vollständigen Entleerung des Tanks erhalten bleiben.	<i>The tanks are to be pressured with 0.5 bar (over-pressure) using nitrogen or some other suitable dry gas. The over-pressure must be maintained until the tank is completely empty.</i>
S:	schwefelfrei	<i>Sulphur-free</i>
T:	Es ist sicherzustellen, dass die Tanks nur vollkommen trocken befüllt und anschließend dicht verschlossen werden, um ein Eindringen von Feuchtigkeit während der Beförderung auszuschließen; besteht die Möglichkeit des Eindringens von Feuchtigkeit, ist der Stoff mit Stickstoff oder einem anderen geeigneten trockenen Gas von 0,5 bar (Überdruck) zu beaufschlagen. Ein Überdruck muss dann bis zur vollständigen Entleerung des Tanks erhalten bleiben.	<i>It must be ensured that the tanks are only filled when they are completely dry, and after filling they must be tightly closed; this is to prevent moisture from penetrating the tank during transportation. If there is a possibility of moisture penetrating into the tank, the substance should be covered with a blanket of Nitrogen or some other suitable dry gas with an overpressure of 0.5 bar. This overpressure should be maintained until the tank is fully emptied.</i>



ZULASSUNGSSCHEIN APPROVAL CERTIFICATE

Zulassung nach Kapitel 7.9 des Internationalen Codes für die Beförderung gefährlicher Güter mit Seeschiffen (IMDG-Code)
Approval according to chapter 7.9 of the International Maritime Dangerous Goods Code (IMDG-Code)

2. Nachtrag/Supplement

für das Baumuster eines Tankcontainers/ortsbeweglichen
Tanks (TC) mit der Zulassungsnummer

for the design type of a tank-container/portable tank (TC)
with approval number

D/53 119/TC – 2. Neufassung/Revision

Der Anhang zum Zulassungsschein wird neu gefasst und
ersetzt die Stoffaufzählung vom

The annex to the type-approval certificate is revised and
replaces the substance list dated

18.07.1995

einschließlich aller Stoffnachträge.

including all substance list supplements.

Dieser Nachtrag gilt nur in Verbindung mit dem
Zulassungsschein

This supplement is valid only together with approval
certificate

D/53 119/TC – 2. Neufassung/Revision vom/dd. 18.07.1995

Rechtsbehelfsbelehrung

Rights of legal appeal

Gegen diesen Bescheid kann innerhalb eines Monats nach
Bekanntgabe Widerspruch erhoben werden. Der Wider-
spruch ist beim Präsidenten der Bundesanstalt für
Materialforschung und -prüfung (BAM), 12205 Berlin, Unter
den Eichen 87, schriftlich oder zur Niederschrift einzulegen.
Rechtsverbindlich ist der deutsche Text.

Legal appeal may be raised against this approval within
one month after the publication date. The appeal shall be
submitted to the President of the Federal Institute for
Materials Research and Testing (BAM), 12205 Berlin,
Unter den Eichen 87, in writing or on record (as protocol).

The german text is valid only.

12200 Berlin, 12. Juni 2006

BUNDESANSTALT FÜR MATERIALFORSCHUNG UND -PRÜFUNG

Im Auftrag/on behalf of

Im Auftrag/on behalf of

Dipl.-Ing. A. Würsig
Regierungsrat
Fachgruppe/Division III.2
Gefahrgut tanks und Unfallmechanik
Tanks for Dangerous Goods
and Accidental Mechanics

Dipl.-Ing. (FH) J. Werner

AG Transporttanks; Beförderungstechnik
WG Transport Tanks; Transport Technology

Sachbearbeiter/Official in charge:
Dipl.-Ing. (FH) J. Werner

(Dieser Nachtrag besteht aus 1 Seite und einem separaten Stoffanhang)
(This supplement is consisting of 1 page and a separate substance list)

ZULASSUNGSSCHEIN

APPROVAL CERTIFICATE

2. Nachtrag/Supplement

für das Baumuster eines Tankcontainers/ortsbeweglichen
Tanks (TC) mit der Zulassungsnummer

*for the prototype of a tank-container/portable tank (TC)
with approval number*

D/53 119/TC – 2. Neufassung/Revision

UN-Nr., Benennung/ richtiger technischer Name	ADR/RID Klasse- Klassifizierungscode	Verpackungs- gruppe	Auflagen, Bemerkungen
<i>UN-No., name/PSN</i>	<i>class- classification code</i>	<i>packing group</i>	<i>conditions, remarks</i>
1838 Titantetrachlorid	8 – C1	II	E,H,N
1993 Entzündbarer flüssiger Stoff, n.a.g. (Dimethoxysilane)	3 – F1	II	E,T
3082 Umweltgefährdender Stoff, flüssig, n.a.g. (Dimethoxysilane)	9 – M6	III	E,T
3392 Pyrophorer metallorganischer flüssiger Stoff (Triethylbor)	4.2 – S5	I	N
3394 Pyrophorer metallorganischer flüssiger Stoff, mit Wasser reagierend (Lithiumalkyle/Lithiumalkyle in organischen Lösungsmitteln)*)	4.2 – SW	I	N
3394 Pyrophorer metallorganischer flüssiger Stoff, mit Wasser reagierend (Diethylzink/Diethylzink in organischen Lösungsmitteln)*)	4.2 – SW	I	N
3394 Pyrophorer metallorganischer flüssiger Stoff, mit Wasser reagierend (Magnesiumalkyle/Magnesiumalkyle in organischen Lösungsmitteln)*)	4.2 – SW	I	N
3394 Pyrophorer metallorganischer flüssiger Stoff, mit Wasser reagierend (Aluminiumalkyle/Aluminiumalkyle in organischen Lösungsmitteln)*)	4.2 – SW	I	N
3394 Pyrophorer metallorganischer flüssiger Stoff, mit Wasser reagierend (Aluminiumalkylhalogenide/Aluminium- alkylhalogenide in organischen Lösungsmitteln)*)	4.2 – SW	I	A,C,N
3394 Pyrophorer metallorganischer flüssiger Stoff, mit Wasser reagierend (Aluminiumalkylhydride/Aluminiumal- kylhydride in organischen Lösungsmitteln)*)	4.2 – SW	I	A,N

UN-Nr., Benennung/ richtiger technischer Name	ADR/RID Klasse- Klassifizierungscode	Verpackungs- gruppe	Auflagen, Bemerkungen
<i>UN-No., name/PSN</i>	<i>class- classification code</i>	<i>packing group</i>	<i>conditions, remarks</i>
3398 Mit Wasser reagierender metallorganischer flüssiger Stoff (Lithiumalkyle in organischen Lösungsmitteln)	4.3 – W1	I	A,N
3398 Mit Wasser reagierender metallorganischer flüssiger Stoff (Diethylzink in organischen Lösungsmitteln)	4.3 – W1	I	A,N
3398 Mit Wasser reagierender metallorganischer flüssiger Stoff (Magnesiumalkyle in organischen Lösungsmitteln)	4.3 – W1	I	A,N
3398 Mit Wasser reagierender metallorganischer flüssiger Stoff (Aluminiumalkyle in organischen Lösungsmitteln)	4.3 – W1	I	A,N
3398 Mit Wasser reagierender metallorganischer flüssiger Stoff (Aluminiumalkylhalogenide in organischen Lösungsmitteln)	4.3 – WF1	I	A,N
3398 Mit Wasser reagierender metallorganischer flüssiger Stoff (Aluminiumalkylhydride in organischen Lösungsmitteln)	4.3 – WF1	I	A,N
3399 Mit Wasser reagierender metallorganischer flüssiger Stoff, entzündbar (Lithiumalkyle in organischen Lösungsmitteln)*)	4.3 – WF1	I	A,N
3399 Mit Wasser reagierender metallorganischer flüssiger Stoff, entzündbar (Diethylzink in organischen Lösungsmitteln)*)	4.3 – WF1	I	A,N
3399 Mit Wasser reagierender metallorganischer flüssiger Stoff, entzündbar (Magnesiumalkyle in organischen Lösungsmitteln)*)	4.3 – WF1	I	A,N
3399 Mit Wasser reagierender metallorganischer flüssiger Stoff, entzündbar (Aluminiumalkyle in organischen Lösungsmitteln)*)	4.3 – WF1	I	A,N

UN-Nr., Benennung/ richtiger technischer Name	ADR/RID Klasse- Klassifizierungscode	Verpackungs- gruppe	Auflagen, Bemerkungen
<i>UN-No., name/PSN</i>	<i>class- classification code</i>	<i>packing group</i>	<i>conditions, remarks</i>
3399 Mit Wasser reagierender metallorganischer flüssiger Stoff, entzündbar (Aluminiumalkylhalogenide in organischen Lösungsmitteln)*)	4.3 – WF1	I	A,N
3399 Mit Wasser reagierender metallorganischer flüssiger Stoff, entzündbar (Aluminiumalkylhydride in organischen Lösungsmitteln)*)	4.3 – WF1	I	A,N
<u>*)Organische Lösungsmittel</u>			
1114 Benzen (Benzol)	3 – F1	II	A,C,S
1145 Cyclohexan	3 – F1	II	
1146 Cyclopentan	3 – F1	II	
1147 Decahydronaphthalen (Isomerengemisch 23 °C ≤ Flp. ≤ 61 °C)	3 – F1	III	A
1202 Gasöl 23 °C ≤ Flp. ≤ 61 °C	3 – F1	III	A,C
1203 Benzin	3 – F1	II	
1206 Heptane (Isomerengemisch)	3 – F1	II	A
1208 Hexane (Isomerengemisch)	3 – F1	II	A
1223 Kerosin (Leichtöl, 23 °C ≤ Flp. ≤ 61 °C)	3 – F1	III	A
1262 Octane (Isooctan)	3 – F1	II	A
1265 Pentane, flüssig (Isopentan, 2-Methylbutan)	3 – F1	I	A
1265 Pentane, flüssig (n-Pentan)	3 – F1	II	
1294 Toluol (Toluol)	3 – F1	II	A,C
1300 Terpentinersatz 23 °C ≤ Flp. ≤ 61 °C	3 – F1	III	
1307 Xylene (Xylol, Dimethylbenzol, Isomerengemisch 23 °C ≤ Flp. ≤ 30 °C)	3 – F1	III	A,C
1591 o-Dichlorbenzen (o-Dichlorbenzol)	6.1 – T1	III	A,B,H,T
2056 Tetrahydrofuran (THF)	3 – F1	II	A,H

UN-Nr., Benennung/ richtiger technischer Name	ADR/RID Klasse- Klassifizierungscode	Verpackungs- gruppe	Auflagen, Bemerkungen
<i>UN-No., name/PSN</i>	<i>class- classification code</i>	<i>packing group</i>	<i>conditions, remarks</i>
2241 Cycloheptan	3 – F1	II	A
2247 n-Decan	3 – F1	III	A
2286 Pentamethylheptan (Isododecan)	3 – F1	III	A
2296 Methylcyclohexan (Hexahydrotoluol)	3 – F1	II	

Auflagen/Conditions:

A:	wasserfrei	<i>Anhydrous</i>
B:	bromid- und chloridfrei	<i>Bromide- and chloride-free</i>
C:	säurefrei (pH-Wert 6,5 bis 8,5)	<i>Acid-free (pH value 6.5 to 8.5)</i>
E:	frei von Beimengungen, ausgenommen notwendige Stabilisatoren	<i>Free of impurities, except for necessary stabilizers</i>
H:	Flüssigkeitstemperatur an der Tankwand höchstens 30 °C	<i>Liquid temperature at the tank shell 30 °C maximum</i>
N:	Die Tanks sind mit Stickstoff oder einem anderen geeigneten trockenen Gas von 0,5 bar (Überdruck) zu beaufschlagen. Ein Überdruck muss bis zur vollständigen Entleerung des Tanks erhalten bleiben.	<i>The tanks are to be pressured with 0.5 bar (over-pressure) using nitrogen or some other suitable dry gas. The over-pressure must be maintained until the tank is completely empty.</i>
S:	schwefelfrei	<i>Sulphur-free</i>
T:	Es ist sicherzustellen, dass die Tanks nur vollkommen trocken befüllt und anschließend dicht verschlossen werden, um ein Eindringen von Feuchtigkeit während der Beförderung auszuschließen; besteht die Möglichkeit des Eindringens von Feuchtigkeit, ist der Stoff mit Stickstoff oder einem anderen geeigneten trockenen Gas von 0,5 bar (Überdruck) zu beaufschlagen. Ein Überdruck muss dann bis zur vollständigen Entleerung des Tanks erhalten bleiben.	<i>It must be ensured that the tanks are only filled when they are completely dry, and after filling they must be tightly closed; this is to prevent moisture from penetrating the tank during transportation. If there is a possibility of moisture penetrating into the tank, the substance should be covered with a blanket of Nitrogen or some other suitable dry gas with an overpressure of 0.5 bar. This overpressure should be maintained until the tank is fully emptied.</i>



ZULASSUNGSSCHEIN APPROVAL CERTIFICATE

Zulassung nach Kapitel 7.9 des Internationalen Codes für die Beförderung gefährlicher Güter mit Seeschiffen (IMDG-Code)
Approval according to chapter 7.9 of the International Maritime Dangerous Goods Code (IMDG-Code)

4. Nachtrag/Supplement

für das Baumuster eines Tankcontainers/ortsbeweglichen
Tanks (TC) mit der Zulassungsnummer

*for the design type of a tank-container/portable tank (TC)
with approval number*

D/53 120/TC – 2. Neufassung/Revision

Der Anhang zum Zulassungsschein wird neu gefasst und
ersetzt die Stoffaufzählung vom

*The annex to the type-approval certificate is revised and
replaces the substance list dated*

19.07.1995

einschließlich aller Stoffnachträge.

including all substance list supplements.

Dieser Nachtrag gilt nur in Verbindung mit dem
Zulassungsschein

*This supplement is valid only together with approval
certificate*

D/53 120/TC – 2. Neufassung/Revision vom/dd. 19.07.1995.

Rechtsbehelfsbelehrung

Rights of legal appeal

Gegen diesen Bescheid kann innerhalb eines Monats nach
Bekanntgabe Widerspruch erhoben werden. Der Wider-
spruch ist beim Präsidenten der Bundesanstalt für
Materialforschung und -prüfung (BAM), 12205 Berlin, Unter
den Eichen 87, schriftlich oder zur Niederschrift einzulegen.
Rechtsverbindlich ist der deutsche Text.

*Legal appeal may be raised against this approval within
one month after the publication date. The appeal shall be
submitted to the President of the Federal Institute for
Materials Research and Testing (BAM), 12205 Berlin,
Unter den Eichen 87, in writing or on record (as protocol).*

The german text is valid only.

**12200 Berlin, 12. Juni 2006
BUNDESANSTALT FÜR MATERIALFORSCHUNG UND -PRÜFUNG**

Im Auftrag/on behalf of

Im Auftrag/on behalf of

Dipl.-Ing. A. Würsig
Regierungsrat

Dipl.-Ing. (FH) J. Werner

Fachgruppe/Division III.2
Gefahrgut tanks und Unfallmechanik
*Tanks for Dangerous Goods
and Accidental Mechanics*

AG Transporttanks; Beförderungstechnik
WG Transport Tanks; Transport Technology

Sachbearbeiter/Official in charge:
Dipl.-Ing. (FH) J. Werner

(Dieser Nachtrag besteht aus 1 Seite und einem separaten Stoffanhang)
(This supplement is consisting of 1 page and a separate substance list)

ZULASSUNGSSCHEIN

APPROVAL CERTIFICATE

4. Nachtrag/Supplement

für das Baumuster eines Tankcontainers/ortsbeweglichen
Tanks (TC) mit der Zulassungsnummer

for the prototype of a tank-container/portable tank (TC)
with approval number

D/53 120/TC – 2. Neufassung/Revision

UN-Nr., Benennung/ richtiger technischer Name	ADR/RID Klasse- Klassifizierungscode	Verpackungs- gruppe	Auflagen, Bemerkungen
<i>UN-No., name/PSN</i>	<i>class- classification code</i>	<i>packing group</i>	<i>conditions, remarks</i>
1827 Zinntetrachlorid, wasserfrei	8 – C1	II	M,T
1838 Titantetrachlorid	8 – C1	II	E,H,N
1993 Entzündbarer flüssiger Stoff, n.a.g. (Dimethoxysilane)	3 – F1	II	E,T
2606 Methylorthosilikat (Tetramethoxysilan)	6.1 – F1	I	E,T
3082 Umweltgefährdender Stoff, flüssig, n.a.g. (Dimethoxysilane)	9 – M6	III	E,T
3392 Pyrophorer metallorganischer flüssiger Stoff (Triethylbor)	4.2 – S5	I	N
3394 Pyrophorer metallorganischer flüssiger Stoff, mit Wasser reagierend (Lithiumalkyle/Lithiumalkyle in organischen Lösungsmitteln)*)	4.2 – SW	I	N
3394 Pyrophorer metallorganischer flüssiger Stoff, mit Wasser reagierend (Diethylzink/Diethylzink in organischen Lösungsmitteln)*)	4.2 – SW	I	N
3394 Pyrophorer metallorganischer flüssiger Stoff, mit Wasser reagierend (Magnesiumalkyle/Magnesiumalkyle in organischen Lösungsmitteln)*)	4.2 – SW	I	N
3394 Pyrophorer metallorganischer flüssiger Stoff, mit Wasser reagierend (Aluminiumalkyle/Aluminiumalkyle in organischen Lösungsmitteln)*)	4.2 – SW	I	N
3394 Pyrophorer metallorganischer flüssiger Stoff, mit Wasser reagierend (Aluminiumalkylhalogenide/Aluminium- alkylhalogenide in organischen Lösungsmitteln)*)	4.2 – SW	I	A,C,N

UN-Nr., Benennung/ richtiger technischer Name	ADR/RID Klasse- Klassifizierungscode	Verpackungs- gruppe	Auflagen, Bemerkungen
<i>UN-No., name/PSN</i>	<i>class- classification code</i>	<i>packing group</i>	<i>conditions, remarks</i>
3394 Pyrophorer metallorganischer flüssiger Stoff, mit Wasser reagierend (Aluminiumalkylhydride/Aluminiumalkylhydride in organischen Lösungsmitteln)*)	4.2 – SW	I	A,N
3398 Mit Wasser reagierender metallorganischer flüssiger Stoff (Diethylzink in organischen Lösungsmitteln)	4.3 – W1	I	A,N
3398 Mit Wasser reagierender metallorganischer flüssiger Stoff (Lithiumalkyle in organischen Lösungsmitteln)	4.3 – W1	I	A,N
3398 Mit Wasser reagierender metallorganischer flüssiger Stoff (Magnesiumalkyle in organischen Lösungsmitteln)	4.3 – W1	I	A,N
3398 Mit Wasser reagierender metallorganischer flüssiger Stoff (Aluminiumalkyle in organischen Lösungsmitteln)	4.3 – W1	I	A,N
3398 Mit Wasser reagierender metallorganischer flüssiger Stoff (Aluminiumalkylhalogenide in organischen Lösungsmitteln)	4.3 – WF1	I	A,N
3398 Mit Wasser reagierender metallorganischer flüssiger Stoff (Aluminiumalkylhydride in organischen Lösungsmitteln)	4.3 – WF1	I	A,N
3399 Mit Wasser reagierender metallorganischer flüssiger Stoff, entzündbar (Lithiumalkyle in organischen Lösungsmitteln)*)	4.3 – WF1	I	A,N
3399 Mit Wasser reagierender metallorganischer flüssiger Stoff, entzündbar (Diethylzink in organischen Lösungsmitteln)*)	4.3 – WF1	I	A,N
3399 Mit Wasser reagierender metallorganischer flüssiger Stoff, entzündbar (Magnesiumalkyle in organischen Lösungsmitteln)*)	4.3 – WF1	I	A,N

UN-Nr., Benennung/ richtiger technischer Name	ADR/RID Klasse- Klassifizierungscode	Verpackungs- gruppe	Auflagen, Bemerkungen
<i>UN-No., name/PSN</i>	<i>class- classification code</i>	<i>packing group</i>	<i>conditions, remarks</i>
3399 Mit Wasser reagierender metallorganischer flüssiger Stoff, entzündbar (Aluminiumalkyle in organischen Lösungsmitteln)*)	4.3 – WF1	I	A,N
3399 Mit Wasser reagierender metallorganischer flüssiger Stoff, entzündbar (Aluminiumalkylhalogenide in organischen Lösungsmitteln)*)	4.3 – WF1	I	A,N
3399 Mit Wasser reagierender metallorganischer flüssiger Stoff, entzündbar (Aluminiumalkylhydride in organischen Lösungsmitteln)*)	4.3 – WF1	I	A,N
<u>*)Organische Lösungsmittel</u>			
1114 Benzen (Benzol)	3 – F1	II	A,C,S
1145 Cyclohexan	3 – F1	II	
1146 Cyclopentan	3 – F1	II	
1147 Decahydronaphthalen (Isomerengemisch 23 °C ≤ Flp. ≤ 61 °C)	3 – F1	III	A
1202 Gasöl 23 °C ≤ Flp. ≤ 61 °C	3 – F1	III	A,C
1203 Benzin	3 – F1	II	
1206 Heptane (Isomerengemisch)	3 – F1	II	A
1208 Hexane (Isomerengemisch)	3 – F1	II	A
1223 Kerosin (Leichtöl, 23 °C ≤ Flp. ≤ 61 °C)	3 – F1	III	A
1262 Octane (Isooctan)	3 – F1	II	A
1265 Pentane, flüssig (Isopentan, 2-Methylbutan)	3 – F1	I	A
1265 Pentane, flüssig (n-Pentan)	3 – F1	II	
1294 Toluol (Toluol)	3 – F1	II	A,C
1300 Terpentinölersatz 23 °C ≤ Flp. ≤ 61 °C	3 – F1	III	

UN-Nr., Benennung/ richtiger technischer Name	ADR/RID Klasse- Klassifizierungscode	Verpackungs- gruppe	Auflagen, Bemerkungen
<i>UN-No., name/PSN</i>	<i>class- classification code</i>	<i>packing group</i>	<i>conditions, remarks</i>
1307 Xylene (Xylol, Dimethylbenzol, Isomerenmischung 23 °C ≤ Flp. ≤ 30 °C)	3 – F1	III	A,C
1591 o-Dichlorbenzen (o-Dichlorbenzol)	6.1 – T1	III	A,B,H,T
2056 Tetrahydrofuran (THF)	3 – F1	II	A,H
2241 Cycloheptan	3 – F1	II	A
2247 n-Decan	3 – F1	III	A
2286 Pentamethylheptan (Isododecan)	3 – F1	III	A
2296 Methylcyclohexan (Hexahydrotoluol)	3 – F1	II	

Auflagen/Conditions:

A:	wasserfrei	<i>Anhydrous</i>
B:	bromid- und chloridfrei	<i>Bromide- and chloride-free</i>
C:	säurefrei (pH-Wert 6,5 bis 8,5)	<i>Acid-free (pH value 6.5 to 8.5)</i>
E:	frei von Beimengungen, ausgenommen notwendige Stabilisatoren	<i>Free of impurities, except for necessary stabilizers</i>
H:	Flüssigkeitstemperatur an der Tankwand höchstens 30 °C	<i>Liquid temperature at the tank shell 30 °C maximum</i>
M:	Die Tanks sind so zu befördern bzw. zwischen zu lagern, dass die über den Tank gemittelte Flüssigkeitstemperatur höchstens 30 °C beträgt.	<i>Tanks are to be transported or intermediately stored in such a way that the mean temperature of the liquid measured across the tank is 30 °C maximum.</i>
N:	Die Tanks sind mit Stickstoff oder einem anderen geeigneten trockenen Gas von 0,5 bar (Überdruck) zu beaufschlagt. Ein Überdruck muss bis zur vollständigen Entleerung des Tanks erhalten bleiben.	<i>The tanks are to be pressured with 0.5 bar (over-pressure) using nitrogen or some other suitable dry gas. The over-pressure must be maintained until the tank is completely empty.</i>
S:	schwefelfrei	<i>Sulphur-free</i>
T:	Es ist sicherzustellen, dass die Tanks nur vollkommen trocken befüllt und anschließend dicht verschlossen werden, um ein Eindringen von Feuchtigkeit während der Beförderung auszuschließen; besteht die Möglichkeit des Eindringens von Feuchtigkeit, ist der Stoff mit Stickstoff oder einem anderen geeigneten trockenen Gas von 0,5 bar (Überdruck) zu beaufschlagt. Ein Überdruck muss dann bis zur vollständigen Entleerung des Tanks erhalten bleiben.	<i>It must be ensured that the tanks are only filled when they are completely dry, and after filling they must be tightly closed; this is to prevent moisture from penetrating the tank during transportation. If there is a possibility of moisture penetrating into the tank, the substance should be covered with a blanket of Nitrogen or some other suitable dry gas with an overpressure of 0.5 bar. This overpressure should be maintained until the tank is fully emptied.</i>



BAM

Bundesanstalt für
Materialforschung
und -prüfung

ZULASSUNGSSCHEIN APPROVAL CERTIFICATE

Zulassung nach Kapitel 7.9 des Internationalen Codes für die Beförderung gefährlicher Güter mit Seeschiffen (IMDG-Code)
Approval according to chapter 7.9 of the International Maritime Dangerous Goods Code (IMDG-Code)

9. Nachtrag/Supplement

für das Baumuster eines Tankcontainers/ortsbeweglichen
Tanks (TC) mit der Zulassungsnummer

*for the design type of a tank-container/portable tank (TC)
with approval number*

D/BAM/53 273/TC – 1. Änderung/Alteration zur 2. Neufassung/Revision

Die Stoffliste wird um den im Anhang genannten Stoff
ergänzt.

*The list of substances is supplemented with the substance
mentioned in the annex.*

Abweichend von Nr. 7.1 des Zulassungsscheines sind die
Tanks vor dem ersten Transport und danach alle
12 Monate von einem in den Rechtsvorschriften genannten
Sachverständigen einer Innenbesichtigung auf
Korrosionsschäden zu unterziehen. Abdrucke der
Bescheinigung sind der BAM umgehend einzureichen.

*Deviating from section 7.1 of the approval certificate, the
tanks should undergo an internal inspection by an expert
as mentioned in the legal regulations before the first
transport and thereafter every 12 months to ascertain
corrosion damage. Copies of the inspection certificate
should be sent to BAM immediately.*

Diesem Nachtrag liegt die Bescheinigung der
wiederkehrenden Prüfung der Signum GmbH

*This supplement is based on the test certificate of the
periodically test issued by M/S Signum GmbH*

vom/dd. 19.05.2006

zugrunde.

Dieser Nachtrag gilt nur in Verbindung mit dem
Zulassungsschein

*This supplement is valid only together with approval
certificate*

D/BAM/53 273/TC 1. Änderung/Alteration zur 2. Neufassung/Revision vom/dd. 17.06.2002.

Rechtsbehelfsbelehrung

Gegen diesen Bescheid kann innerhalb eines Monats nach Bekanntgabe Widerspruch erhoben werden. Der Widerspruch ist beim Präsidenten der Bundesanstalt für Materialforschung und -prüfung (BAM), 12205 Berlin, Unter den Eichen 87, schriftlich oder zur Niederschrift einzulegen. Rechtsverbindlich ist der deutsche Text.

Rights of legal appeal

Legal appeal may be raised against this approval within one month after the publication date. The appeal shall be submitted to the President of the Federal Institute for Materials Research and Testing (BAM), 12205 Berlin, Unter den Eichen 87, in writing or on record (as protocol).

The german text is valid only.

12200 Berlin, den 18. Juli 2006
BUNDESANSTALT FÜR MATERIALFORSCHUNG UND -PRÜFUNG

Im Auftrag/on behalf of

Dipl.-Ing. A. Würsig
Regierungsrat

Fachgruppe/Division III.2
Gefahrgut tanks und Unfallmechanik
*Tanks for Dangerous Goods
and Accidental Mechanics*

Sachbearbeiter/Official in charge:
Dipl.-Ing. (FH) J. Werner

Anlagen/Enclosures:

(Dieser Nachtrag besteht aus 2 Seiten und einem separaten Stoffanhang)
(This supplement is consisting of 2 pages and a separate substance list)

Im Auftrag/on behalf of

Dipl.-Ing. (FH) J. Werner

AG Transporttanks; Beförderungstechnik
WG Transport Tanks; Transport Technology

ZULASSUNGSSCHEIN

APPROVAL CERTIFICATE

9. Nachtrag/Supplement

für das Baumuster eines Tankcontainers/ortsbeweglichen Tanks (TC) mit der Zulassungsnummer *for the prototype of a tank-container/portable tank (TC) with approval number*

D/BAM/53 273/TC – 1. Änderung/Alteration zur 2. Neufassung/Revision

UN-Nr., Benennung/ richtiger technischer Name	ADR/RID Klasse- Klassifizierungs- code	Verpackungs- gruppe	Auflagen, Bemerkungen
<i>UN-No., name/PSN</i>	<i>class- classification code</i>	<i>packing group</i>	<i>conditions, remarks</i>
Abfall, 1992 Entzündbarer flüssiger Stoff, giftig, n.a.g. (Methanol/Toluen, Abfallnummer: C 200238)	3-FT1	II	*), H4

Auflagen/Conditions:

- | | | |
|------|--|---|
| *) | Produkt der AllessaChemie GmbH, dessen Zusammensetzung der BAM bekannt ist | <i>Product of M/S AllessaChemie GmbH, whose composition is known to BAM</i> |
| H 4: | Flüssigkeitstemperatur an der Tankwand höchstens 40 °C | <i>Liquid temperature at the tank shell 40 °C maximum</i> |



BAM

Bundesanstalt für
Materialforschung
und -prüfung

ZULASSUNGSSCHEIN APPROVAL CERTIFICATE

Zulassung nach Kapitel 7.9 des Internationalen Codes für die Beförderung gefährlicher Güter mit Seeschiffen (IMDG-Code)
Approval according to chapter 7.9 of the International Maritime Dangerous Goods Code (IMDG-Code)

9. Nachtrag/Supplement

für das Baumuster eines Tankcontainers/ortsbeweglichen
Tanks (TC) mit der Zulassungsnummer

*for the design type of a tank-container/portable tank (TC)
with approval number*

D/BAM/53 477/TC – 1. Änderung/Alteration zur 1. Neufassung/Revision

Die Stoffliste wird um den im Anhang genannten Stoff
ergänzt.

*The list of substances is supplemented with the substance
mentioned in the annex.*

Abweichend von Nr. 7.1 des Zulassungsscheines sind die
Tanks vor dem ersten Transport und danach alle
12 Monate von einem in den Rechtsvorschriften genannten
Sachverständigen einer Innenbesichtigung auf
Korrosionsschäden zu unterziehen. Abdrucke der
Bescheinigung sind der BAM umgehend einzureichen.

*Deviating from section 7.1 of the approval certificate, the
tanks should undergo an internal inspection by an expert
as mentioned in the legal regulations before the first
transport and thereafter every 12 months to ascertain
corrosion damage. Copies of the inspection certificate
should be sent to BAM immediately.*

Diesem Nachtrag liegt die Bescheinigung der
wiederkehrenden Prüfung der Signum GmbH

*This supplement is based on the test certificate of the
periodically test issued by M/S Signum GmbH*

vom/dd. 22.05.2006

zugrunde.

Dieser Nachtrag gilt nur in Verbindung mit dem
Zulassungsschein

*This supplement is valid only together with approval
certificate*

D/BAM/53 477/TC 1. Änderung/Alteration zur 1. Neufassung/Revision vom/dd. 17.06.2002.

Rechtsbehelfsbelehrung

Gegen diesen Bescheid kann innerhalb eines Monats nach Bekanntgabe Widerspruch erhoben werden. Der Widerspruch ist beim Präsidenten der Bundesanstalt für Materialforschung und -prüfung (BAM), 12205 Berlin, Unter den Eichen 87, schriftlich oder zur Niederschrift einzulegen. Rechtsverbindlich ist der deutsche Text.

Rights of legal appeal

Legal appeal may be raised against this approval within one month after the publication date. The appeal shall be submitted to the President of the Federal Institute for Materials Research and Testing (BAM), 12205 Berlin, Unter den Eichen 87, in writing or on record (as protocol).

The german text is valid only.

12200 Berlin, den 18. Juli 2006
BUNDESANSTALT FÜR MATERIALFORSCHUNG UND -PRÜFUNG

Im Auftrag/on behalf of

Dipl.-Ing. A. Würsig
Regierungsrat

Fachgruppe/Division III.2
Gefahrgut tanks und Unfallmechanik
*Tanks for Dangerous Goods
and Accidental Mechanics*

Sachbearbeiter/Official in charge:
Dipl.-Ing. (FH) J. Werner

Anlagen/Enclosures:

(Dieser Nachtrag besteht aus 2 Seiten und einem separaten Stoffanhang)
(This supplement is consisting of 2 pages and a separate substance list)

Im Auftrag/on behalf of

Dipl.-Ing. (FH) J. Werner

AG Transporttanks; Beförderungstechnik
WG Transport Tanks; Transport Technology

ZULASSUNGSSCHEIN

APPROVAL CERTIFICATE

9. Nachtrag/Supplement

für das Baumuster eines Tankcontainers/ortsbeweglichen Tanks (TC) mit der Zulassungsnummer *for the prototype of a tank-container/portable tank (TC) with approval number*

D/BAM/53 477/TC – 1. Änderung/Alteration zur 1. Neufassung/Revision

UN-Nr., Benennung/ richtiger technischer Name	ADR/RID Klasse- Klassifizierungs- code	Verpackungs- gruppe	Auflagen, Bemerkungen
<i>UN-No., name/PSN</i>	<i>class- classification code</i>	<i>packing group</i>	<i>conditions, remarks</i>
Abfall, 1992 Entzündbarer flüssiger Stoff, giftig, n.a.g. (Methanol/Toluen, Abfallnummer: C 200238)	3-FT1	II	*) , H4

Auflagen/Conditions:

- | | | |
|-------------|--|---|
| *) | Produkt der AllessaChemie GmbH, dessen Zusammensetzung der BAM bekannt ist | <i>Product of M/S AllessaChemie GmbH, whose composition is known to BAM</i> |
| H 4: | Flüssigkeitstemperatur an der Tankwand höchstens 40 °C | <i>Liquid temperature at the tank shell 40 °C maximum</i> |



ZULASSUNGSSCHEIN APPROVAL CERTIFICATE

Zulassung nach Kapitel 7.9 des Internationalen Codes für die Beförderung gefährlicher Güter mit Seeschiffen (IMDG-Code)
Approval according to chapter 7.9 of the International Maritime Dangerous Goods Code (IMDG-Code)

1. Nachtrag/Supplement

für das Baumuster eines Tankcontainers/ortsbeweglichen
Tanks (TC) mit der Zulassungsnummer

*for the design type of a tank-container/portable tank (TC)
with approval number*

D/53 1043/TC

Der Anhang zum Zulassungsschein wird neu gefasst und
ersetzt die Stoffaufzählung vom

*The annex to the type-approval certificate is revised and
replaces the substance list dated*

03.03.1995.

Dieser Nachtrag gilt nur in Verbindung mit dem
Zulassungsschein

*This supplement is valid only together with approval
certificate*

D/53 1043/TC vom/dd. 03.03.1995.

Rechtsbehelfsbelehrung

Rights of legal appeal

Gegen diesen Bescheid kann innerhalb eines Monats nach
Bekanntgabe Widerspruch erhoben werden. Der Wider-
spruch ist beim Präsidenten der Bundesanstalt für
Materialforschung und -prüfung (BAM), 12205 Berlin, Unter
den Eichen 87, schriftlich oder zur Niederschrift einzulegen.
Rechtsverbindlich ist der deutsche Text.

*Legal appeal may be raised against this approval within
one month after the publication date. The appeal shall be
submitted to the President of the Federal Institute for
Materials Research and Testing (BAM), 12205 Berlin,
Unter den Eichen 87, in writing or on record (as protocol).*

The german text is valid only.

12200 Berlin, 12. Juni 2006
BUNDESANSTALT FÜR MATERIALFORSCHUNG UND -PRÜFUNG

Im Auftrag/on behalf of

Im Auftrag/on behalf of

Dipl.-Ing. A. Würsig
Regierungsrat

Dipl.-Ing. (FH) J. Werner

Fachgruppe/Division III.2
Gefahrguttanks und Unfallmechanik
*Tanks for Dangerous Goods
and Accidental Mechanics*

AG Transporttanks; Beförderungstechnik
WG Transport Tanks; Transport Technology

Sachbearbeiter/Official in charge:
Dipl.-Ing. (FH) J. Werner

(Dieser Nachtrag besteht aus 1 Seite und einem separaten Stoffanhang)
(This supplement is consisting of 1 page and a separate substance list)

ZULASSUNGSSCHEIN

APPROVAL CERTIFICATE

1. Nachtrag/Supplement

für das Baumuster eines Tankcontainers/ortsbeweglichen
Tanks (TC) mit der Zulassungsnummer

for the prototype of a tank-container/portable tank (TC)
with approval number

D/53 1043/TC

UN-Nr., Benennung/ richtiger technischer Name	ADR/RID Klasse- Klassifizierungscode	Verpackungs- gruppe	Auflagen, Bemerkungen
<i>UN-No., name/PSN</i>	<i>class- classification code</i>	<i>packing group</i>	<i>conditions, remarks</i>
1838 Titantetrachlorid	8 – C1	II	E,H,N
1993 Entzündbarer flüssiger Stoff, n.a.g. (Dimethoxysilane)	3 – F1	II	E,T
3082 Umweltgefährdender Stoff, flüssig, n.a.g. (Dimethoxysilane)	9 – M6	III	E,T
3392 Pyrophorer metallorganischer flüssiger Stoff (Triethylbor)	4.2 – S5	I	N
3394 Pyrophorer metallorganischer flüssiger Stoff, mit Wasser reagierend (Lithiumalkyle/Lithiumalkyle in organischen Lösungsmitteln)*)	4.2 – SW	I	N
3394 Pyrophorer metallorganischer flüssiger Stoff, mit Wasser reagierend (Diethylzink/Diethylzink in organischen Lösungsmitteln)*)	4.2 – SW	I	N
3394 Pyrophorer metallorganischer flüssiger Stoff, mit Wasser reagierend (Magnesiumalkyle/Magnesiumalkyle in organischen Lösungsmitteln)*)	4.2 – SW	I	N
3394 Pyrophorer metallorganischer flüssiger Stoff, mit Wasser reagierend (Aluminiumalkyle/Aluminiumalkyle in organischen Lösungsmitteln)*)	4.2 – SW	I	N
3394 Pyrophorer metallorganischer flüssiger Stoff, mit Wasser reagierend (Aluminiumalkylhalogenide/Aluminium- alkylhalogenide in organischen Lösungsmitteln)*)	4.2 – SW	I	A,C,N
3394 Pyrophorer metallorganischer flüssiger Stoff, mit Wasser reagierend (Aluminiumalkylhydride/Aluminiumal- kylhydride in organischen Lösungsmitteln)*)	4.2 – SW	I	A,N

UN-Nr., Benennung/ richtiger technischer Name	ADR/RID Klasse- Klassifizierungscode	Verpackungs- gruppe	Auflagen, Bemerkungen
<i>UN-No., name/PSN</i>	<i>class- classification code</i>	<i>packing group</i>	<i>conditions, remarks</i>
3398 Mit Wasser reagierender metallorganischer flüssiger Stoff (Lithiumalkyle in organischen Lösungsmitteln)	4.3 – W1	I	A,N
3398 Mit Wasser reagierender metallorganischer flüssiger Stoff (Diethylzink in organischen Lösungsmitteln)	4.3 – W1	I	A,N
3398 Mit Wasser reagierender metallorganischer flüssiger Stoff (Magnesiumalkyle in organischen Lösungsmitteln)	4.3 – W1	I	A,N
3398 Mit Wasser reagierender metallorganischer flüssiger Stoff (Aluminiumalkyle in organischen Lösungsmitteln)	4.3 – W1	I	A,N
3398 Mit Wasser reagierender metallorganischer flüssiger Stoff (Aluminiumalkylhalogenide in organischen Lösungsmitteln)	4.3 – WF1	I	A,N
3398 Mit Wasser reagierender metallorganischer flüssiger Stoff (Aluminiumalkylhydride in organischen Lösungsmitteln)	4.3 – WF1	I	A,N
3399 Mit Wasser reagierender metallorganischer flüssiger Stoff, entzündbar (Lithiumalkyle in organischen Lösungsmitteln)*)	4.3 – WF1	I	A,N
3399 Mit Wasser reagierender metallorganischer flüssiger Stoff, entzündbar (Diethylzink in organischen Lösungsmitteln)*)	4.3 – WF1	I	A,N
3399 Mit Wasser reagierender metallorganischer flüssiger Stoff, entzündbar (Magnesiumalkyle in organischen Lösungsmitteln)*)	4.3 – WF1	I	A,N
3399 Mit Wasser reagierender metallorganischer flüssiger Stoff, entzündbar (Aluminiumalkyle in organischen Lösungsmitteln)*)	4.3 – WF1	I	A,N

UN-Nr., Benennung/ richtiger technischer Name	ADR/RID Klasse- Klassifizierungscode	Verpackungs- gruppe	Auflagen, Bemerkungen
<i>UN-No., name/PSN</i>	<i>class- classification code</i>	<i>packing group</i>	<i>conditions, remarks</i>
3399 Mit Wasser reagierender metallorganischer flüssiger Stoff, entzündbar (Aluminiumalkylhalogenide in organischen Lösungsmitteln)*)	4.3 – WF1	I	A,N
3399 Mit Wasser reagierender metallorganischer flüssiger Stoff, entzündbar (Aluminiumalkylhydride in organischen Lösungsmitteln)*)	4.3 – WF1	I	A,N
<u>*)Organische Lösungsmittel</u>			
1114 Benzen (Benzol)	3 – F1	II	A,C,S
1145 Cyclohexan	3 – F1	II	
1146 Cyclopentan	3 – F1	II	
1147 Decahydronaphthalen (Isomerengemisch 23 °C ≤ Flp. ≤ 61 °C)	3 – F1	III	A
1202 Gasöl 23 °C ≤ Flp. ≤ 61 °C	3 – F1	III	A,C
1203 Benzin	3 – F1	II	
1206 Heptane (Isomerengemisch)	3 – F1	II	A
1208 Hexane (Isomerengemisch)	3 – F1	II	A
1223 Kerosin (Leichtöl, 23 °C ≤ Flp. ≤ 61 °C)	3 – F1	III	A
1262 Octane (Isooctan)	3 – F1	II	A
1265 Pentane, flüssig (Isopentan, 2-Methylbutan)	3 – F1	I	A
1265 Pentane, flüssig (n-Pentan)	3 – F1	II	
1294 Toluol (Toluol)	3 – F1	II	A,C
1300 Terpentinölersatz 23 °C ≤ Flp. ≤ 61 °C	3 – F1	III	
1307 Xylene (Xylol, Dimethylbenzol, Isomerengemisch 23 °C ≤ Flp. ≤ 30 °C)	3 – F1	III	A,C
1591 o-Dichlorbenzen (o-Dichlorbenzol)	6.1 – T1	III	A,B,H,T
2056 Tetrahydrofuran (THF)	3 – F1	II	A,H

UN-Nr., Benennung/ richtiger technischer Name	ADR/RID Klasse- Klassifizierungscode	Verpackungs- gruppe	Auflagen, Bemerkungen
<i>UN-No., name/PSN</i>	<i>class- classification code</i>	<i>packing group</i>	<i>conditions, remarks</i>
2241 Cycloheptan	3 – F1	II	A
2247 n-Decan	3 – F1	III	A
2286 Pentamethylheptan (Isododecan)	3 – F1	III	A
2296 Methylcyclohexan (Hexahydrotoluol)	3 – F1	II	

Auflagen/Conditions:

A:	wasserfrei	<i>Anhydrous</i>
B:	bromid- und chloridfrei	<i>Bromide- and chloride-free</i>
C:	säurefrei (pH-Wert 6,5 bis 8,5)	<i>Acid-free (pH value 6.5 to 8.5)</i>
E:	frei von Beimengungen, ausgenommen notwendige Stabilisatoren	<i>Free of impurities, except for necessary stabilizers</i>
H:	Flüssigkeitstemperatur an der Tankwand höchstens 30 °C	<i>Liquid temperature at the tank shell 30 °C maximum</i>
N:	Die Tanks sind mit Stickstoff oder einem anderen geeigneten trockenen Gas von 0,5 bar (Überdruck) zu beaufschlagen. Ein Überdruck muss bis zur vollständigen Entleerung des Tanks erhalten bleiben.	<i>The tanks are to be pressured with 0.5 bar (over-pressure) using nitrogen or some other suitable dry gas. The over-pressure must be maintained until the tank is completely empty.</i>
S:	schwefelfrei	<i>Sulphur-free</i>
T:	Es ist sicherzustellen, dass die Tanks nur vollkommen trocken befüllt und anschließend dicht verschlossen werden, um ein Eindringen von Feuchtigkeit während der Beförderung auszuschließen; besteht die Möglichkeit des Eindringens von Feuchtigkeit, ist der Stoff mit Stickstoff oder einem anderen geeigneten trockenen Gas von 0,5 bar (Überdruck) zu beaufschlagen. Ein Überdruck muss dann bis zur vollständigen Entleerung des Tanks erhalten bleiben.	<i>It must be ensured that the tanks are only filled when they are completely dry, and after filling they must be tightly closed; this is to prevent moisture from penetrating the tank during transportation. If there is a possibility of moisture penetrating into the tank, the substance should be covered with a blanket of Nitrogen or some other suitable dry gas with an overpressure of 0.5 bar. This overpressure should be maintained until the tank is fully emptied.</i>



ZULASSUNGSSCHEIN APPROVAL CERTIFICATE

Zulassung nach Kapitel 7.9 des Internationalen Codes für die Beförderung gefährlicher Güter mit Seeschiffen (IMDG-Code)
Approval according to chapter 7.9 of the International Maritime Dangerous Goods Code (IMDG-Code)

1. Nachtrag/Supplement

für das Baumuster eines Tankcontainers/ortsbeweglichen
Tanks (TC) mit der Zulassungsnummer

*for the design type of a tank-container/portable tank (TC)
with approval number*

D/BAM/53 1296/TC

Der Anhang zum Zulassungsschein wird neu gefasst und
ersetzt die Stoffaufzählung vom

*The annex to the type-approval certificate is revised and
replaces the substance list dated*

02.12.1998.

Dieser Nachtrag gilt nur in Verbindung mit dem
Zulassungsschein

*This supplement is valid only together with approval
certificate*

D/BAM/53 1296/TC vom/d. 02.12.1998.

Rechtsbehelfsbelehrung

Rights of legal appeal

Gegen diesen Bescheid kann innerhalb eines Monats nach
Bekanntgabe Widerspruch erhoben werden. Der Wider-
spruch ist beim Präsidenten der Bundesanstalt für
Materialforschung und -prüfung (BAM), 12205 Berlin, Unter
den Eichen 87, schriftlich oder zur Niederschrift einzulegen.
Rechtsverbindlich ist der deutsche Text.

*Legal appeal may be raised against this approval within
one month after the publication date. The appeal shall be
submitted to the President of the Federal Institute for
Materials Research and Testing (BAM), 12205 Berlin,
Unter den Eichen 87, in writing or on record (as protocol).*

The german text is valid only.

12200 Berlin, 12. Juni 2006
BUNDESANSTALT FÜR MATERIALFORSCHUNG UND -PRÜFUNG

Im Auftrag/on behalf of

Im Auftrag/on behalf of

Dipl.-Ing. A. Würsig
Regierungsrat

Dipl.-Ing. (FH) J. Werner

Fachgruppe/Division III.2
Gefahrgut tanks und Unfallmechanik
*Tanks for Dangerous Goods
and Accidental Mechanics*

AG Transporttanks; Beförderungstechnik
WG Transport Tanks; Transport Technology

Sachbearbeiter/Official in charge:
Dipl.-Ing. (FH) J. Werner

(Dieser Nachtrag besteht aus 1 Seite und einem separaten Stoffanhang)
(This supplement is consisting of 1 page and a separate substance list)

ZULASSUNGSSCHEIN

APPROVAL CERTIFICATE

1. Nachtrag/Supplement

für das Baumuster eines Tankcontainers/ortsbeweglichen
Tanks (TC) mit der Zulassungsnummer

for the prototype of a tank-container/portable tank (TC)
with approval number

D/BAM/53 1296/TC

UN-Nr., Benennung/ richtiger technischer Name	ADR/RID Klasse- Klassifizierungscode	Verpackungs- gruppe	Auflagen, Bemerkungen
<i>UN-No., name/PSN</i>	<i>class- classification code</i>	<i>packing group</i>	<i>conditions, remarks</i>
2924 Entzündbarer flüssiger Stoff, ätzend, n.a.g. (Siliziumtetrachlorid in Hexan, 10%ige Lösung)	3 – FC	II	E,N
3392 Pyrophorer metallorganischer flüssiger Stoff (Triethylbor)	4.2 – S5	I	N
3394 Pyrophorer metallorganischer flüssiger Stoff, mit Wasser reagierend (Lithiumalkyle/Lithiumalkyle in organischen Lösungsmitteln)*)	4.2 – SW	I	N
3394 Pyrophorer metallorganischer flüssiger Stoff, mit Wasser reagierend (Diethylzink/Diethylzink in organischen Lösungsmitteln)*)	4.2 – SW	I	N
3394 Pyrophorer metallorganischer flüssiger Stoff, mit Wasser reagierend (Magnesiumalkyle/Magnesiumalkyle in organischen Lösungsmitteln)*)	4.2 – SW	I	N
3394 Pyrophorer metallorganischer flüssiger Stoff, mit Wasser reagierend (Aluminiumalkyle/Aluminiumalkyle in organischen Lösungsmitteln)*)	4.2 – SW	I	N
3394 Pyrophorer metallorganischer flüssiger Stoff, mit Wasser reagierend (Aluminiumalkylhalogenide/Aluminium- alkylhalogenide in organischen Lösungsmitteln)*)	4.2 – SW	I	A,C,N
3394 Pyrophorer metallorganischer flüssiger Stoff, mit Wasser reagierend (Aluminiumalkylhydride/Aluminiumal- kylhydride in organischen Lösungsmitteln)*)	4.2 – SW	I	A,N
3398 Mit Wasser reagierender metallorganischer flüssiger Stoff (Lithiumalkyle in organischen Lösungsmitteln)	4.3 – W1	I	A,N

UN-Nr., Benennung/ richtiger technischer Name	ADR/RID Klasse- Klassifizierungscode	Verpackungs- gruppe	Auflagen, Bemerkungen
<i>UN-No., name/PSN</i>	<i>class- classification code</i>	<i>packing group</i>	<i>conditions, remarks</i>
3398 Mit Wasser reagierender metallorganischer flüssiger Stoff (Diethylzink in organischen Lösungsmitteln)	4.3 – W1	I	A,N
3398 Mit Wasser reagierender metallorganischer flüssiger Stoff (Magnesiumalkyle in organischen Lösungsmitteln)	4.3 – W1	I	A,N
3398 Mit Wasser reagierender metallorganischer flüssiger Stoff (Aluminiumalkyle in organischen Lösungsmitteln)	4.3 – W1	I	A,N
3398 Mit Wasser reagierender metallorganischer flüssiger Stoff (Aluminiumalkylhalogenide in organischen Lösungsmitteln)	4.3 – WF1	I	A,N
3398 Mit Wasser reagierender metallorganischer flüssiger Stoff (Aluminiumalkylhydride in organischen Lösungsmitteln)	4.3 – WF1	I	A,N
3399 Mit Wasser reagierender metallorganischer flüssiger Stoff, entzündbar (Lithiumalkyle in organischen Lösungsmitteln)*	4.3 – WF1	I	A,N
3399 Mit Wasser reagierender metallorganischer flüssiger Stoff, entzündbar (Diethylzink in organischen Lösungsmitteln)*	4.3 – WF1	I	A,N
3399 Mit Wasser reagierender metallorganischer flüssiger Stoff, entzündbar (Magnesiumalkyle in organischen Lösungsmitteln)*	4.3 – WF1	I	A,N
3399 Mit Wasser reagierender metallorganischer flüssiger Stoff, entzündbar (Aluminiumalkyle in organischen Lösungsmitteln)*	4.3 – WF1	I	A,N
3399 Mit Wasser reagierender metallorganischer flüssiger Stoff, entzündbar (Aluminiumalkylhalogenide in organischen Lösungsmitteln)*	4.3 – WF1	I	A,N

UN-Nr., Benennung/ richtiger technischer Name	ADR/RID Klasse- Klassifizierungscode	Verpackungs- gruppe	Auflagen, Bemerkungen
<i>UN-No., name/PSN</i>	<i>class- classification code</i>	<i>packing group</i>	<i>conditions, remarks</i>
3399 Mit Wasser reagierender metallorganischer flüssiger Stoff, entzündbar (Aluminiumalkylhydride in organischen Lösungsmitteln)*	4.3 – WF1	I	A,N
<u>*)Organische Lösungsmittel</u>			
1114 Benzen (Benzol)	3 – F1	II	A,C,S
1145 Cyclohexan	3 – F1	II	
1146 Cyclopentan	3 – F1	II	
1147 Decahydronaphthalen (Isomerengemisch 23 °C ≤ Flp. ≤ 61 °C)	3 – F1	III	A
1202 Gasöl 23 °C ≤ Flp. ≤ 61 °C	3 – F1	III	A,C
1203 Benzin	3 – F1	II	
1206 Heptane (Isomerengemisch)	3 – F1	II	A
1208 Hexane (Isomerengemisch)	3 – F1	II	A
1223 Kerosin (Leichtöl, 23 °C ≤ Flp. ≤ 61 °C)	3 – F1	III	A
1262 Octane (Isooctan)	3 – F1	II	A
1265 Pentane, flüssig (Isopentan, 2-Methylbutan)	3 – F1	I	A
1265 Pentane, flüssig (n-Pentan)	3 – F1	II	
1294 Toluen (Toluol)	3 – F1	II	A,C
1300 Terpentinerölersatz 23 °C ≤ Flp. ≤ 61 °C	3 – F1	III	
1307 Xylene (Xylol, Dimethylbenzol, Isomerengemisch 23 °C ≤ Flp. ≤ 30 °C)	3 – F1	III	A,C
2056 Tetrahydrofuran (THF)	3 – F1	II	A,H
2241 Cycloheptan	3 – F1	II	A
2247 n-Decan	3 – F1	III	A
2286 Pentamethylheptan (Isododecan)	3 – F1	III	A
2296 Methylcyclohexan (Hexahydrotoluol)	3 – F1	II	

Auflagen/Conditions:

A:	wasserfrei	<i>Anhydrous</i>
C:	säurefrei (pH-Wert 6,5 bis 8,5)	<i>Acid-free (pH value 6.5 to 8.5)</i>
E:	frei von Beimengungen, ausgenommen notwendige Stabilisatoren	<i>Free of impurities, except for necessary stabilizers</i>
H:	Flüssigkeitstemperatur an der Tankwand höchstens 30 °C	<i>Liquid temperature at the tank shell 30 °C maximum</i>
N:	Die Tanks sind mit Stickstoff oder einem anderen geeigneten trockenen Gas von 0,5 bar (Überdruck) zu beaufschlagen. Ein Überdruck muss bis zur vollständigen Entleerung des Tanks erhalten bleiben.	<i>The tanks are to be pressured with 0.5 bar (over-pressure) using nitrogen or some other suitable dry gas. The over-pressure must be maintained until the tank is completely empty.</i>
S:	schwefelfrei	<i>Sulphur-free</i>



BAM

Bundesanstalt für
Materialforschung
und -prüfung

ZULASSUNGSSCHEIN APPROVAL CERTIFICATE

Zulassung nach Kapitel 7.9 des Internationalen Codes für die Beförderung gefährlicher Güter mit Seeschiffen (IMDG-Code)
Approval according to chapter 7.9 of the International Maritime Dangerous Goods Code (IMDG-Code)

1. Nachtrag/Supplement

für das Baumuster eines Tankcontainers/ortsbeweglichen
Tanks (TC) mit der Zulassungsnummer

*for the design type of a tank-container/portable tank (TC)
with approval number*

D/BAM/53 1406/TC

Der Anhang zum Zulassungsschein wird neu gefasst und
ersetzt die Stoffaufzählung vom

*The annex to the type-approval certificate is revised and
replaces the substance list dated*

26.11.2002.

Dieser Nachtrag gilt nur in Verbindung mit dem
Zulassungsschein

*This supplement is valid only together with approval
certificate*

D/BAM/53 1406/TC vom/dd. 26.11.2002.

Rechtsbehelfsbelehrung

Rights of legal appeal

Gegen diesen Bescheid kann innerhalb eines Monats nach
Bekanntgabe Widerspruch erhoben werden. Der Wider-
spruch ist beim Präsidenten der Bundesanstalt für
Materialforschung und -prüfung (BAM), 12205 Berlin, Unter
den Eichen 87, schriftlich oder zur Niederschrift einzulegen.
Rechtsverbindlich ist der deutsche Text.

*Legal appeal may be raised against this approval within
one month after the publication date. The appeal shall be
submitted to the President of the Federal Institute for
Materials Research and Testing (BAM), 12205 Berlin,
Unter den Eichen 87, in writing or on record (as protocol).*

The german text is valid only.

**12200 Berlin, 12. Juni 2006
BUNDESANSTALT FÜR MATERIALFORSCHUNG UND -PRÜFUNG**

Im Auftrag/on behalf of

Im Auftrag/on behalf of

Dipl.-Ing. A. Würsig
Regierungsrat

Dipl.-Ing. (FH) J. Werner

Fachgruppe/Division III.2
Gefahrguttanks und Unfallmechanik
*Tanks for Dangerous Goods
and Accidental Mechanics*

AG Transporttanks; Beförderungstechnik
WG Transport Tanks; Transport Technology

Sachbearbeiter/Official in charge:
Dipl.-Ing. (FH) J. Werner

(Dieser Nachtrag besteht aus 1 Seite und einem separaten Stoffanhang)
(This supplement is consisting of 1 page and a separate substance list)

ZULASSUNGSSCHEIN

APPROVAL CERTIFICATE

1. Nachtrag/Supplement

für das Baumuster eines Tankcontainers/ortsbeweglichen
Tanks (TC) mit der Zulassungsnummer

for the prototype of a tank-container/portable tank (TC)
with approval number

D/BAM/53 1406/TC

UN-Nr., Benennung/ richtiger technischer Name	ADR/RID Klasse- Klassifizierungscode	Verpackungs- gruppe	Auflagen, Bemerkungen
<i>UN-No., name/PSN</i>	<i>class- classification code</i>	<i>packing group</i>	<i>conditions, remarks</i>
1993 Entzündbarer flüssiger Stoff, n.a.g. (Tetrabutyltitanat)	3 – F1	III	A,N
1993 Entzündbarer flüssiger Stoff, n.a.g. (Dimethoxysilane)	3 – F1	III	E,T
3082 Umweltgefährdender Stoff, n.a.g. (Dimethoxysilane)	9 – M6	III	E,T
3392 Pyrophorer metallorganischer flüssiger Stoff (Triethylbor)	4.2 – S5	I	N
3394 Pyrophorer metallorganischer flüssiger Stoff, mit Wasser reagierend (Lithiumalkyle/Lithiumalkyle in organischen Lösungsmitteln)*)	4.2 – SW	I	N
3394 Pyrophorer metallorganischer flüssiger Stoff, mit Wasser reagierend (Diethylzink/Diethylzink in organischen Lösungsmitteln)*)	4.2 – SW	I	N
3394 Pyrophorer metallorganischer flüssiger Stoff, mit Wasser reagierend (Magnesiumalkyle/Magnesiumalkyle in organischen Lösungsmitteln)*)	4.2 – SW	I	N
3394 Pyrophorer metallorganischer flüssiger Stoff, mit Wasser reagierend (Aluminiumalkyle/Aluminiumalkyle in organischen Lösungsmitteln)*)	4.2 – SW	I	N
3394 Pyrophorer metallorganischer flüssiger Stoff, mit Wasser reagierend (Aluminiumalkylhalogenide/Aluminium- alkylhalogenide in organischen Lösungsmitteln)*)	4.2 – SW	I	A,C,N
3394 Pyrophorer metallorganischer flüssiger Stoff, mit Wasser reagierend (Aluminiumalkylhydride/Aluminiumal- kylhydride in organischen Lösungsmitteln)*)	4.2 – SW	I	A,N

UN-Nr., Benennung/ richtiger technischer Name	ADR/RID Klasse- Klassifizierungscode	Verpackungs- gruppe	Auflagen, Bemerkungen
<i>UN-No., name/PSN</i>	<i>class- classification code</i>	<i>packing group</i>	<i>conditions, remarks</i>
3398 Mit Wasser reagierender metallorganischer flüssiger Stoff (Lithiumalkyle in organischen Lösungsmitteln)	4.3 – W1	I	A,N
3398 Mit Wasser reagierender metallorganischer flüssiger Stoff (Diethylzink in organischen Lösungsmitteln)	4.3 – W1	I	A,N
3398 Mit Wasser reagierender metallorganischer flüssiger Stoff (Magnesiumalkyle in organischen Lösungsmitteln)	4.3 – W1	I	A,N
3398 Mit Wasser reagierender metallorganischer flüssiger Stoff (Aluminiumalkyle in organischen Lösungsmitteln)	4.3 – W1	I	A,N
3398 Mit Wasser reagierender metallorganischer flüssiger Stoff (Aluminiumalkylhalogenide in organischen Lösungsmitteln)	4.3 – WF1	I	A,N
3398 Mit Wasser reagierender metallorganischer flüssiger Stoff (Aluminiumalkylhydride in organischen Lösungsmitteln)	4.3 – WF1	I	A,N
3399 Mit Wasser reagierender metallorganischer flüssiger Stoff, entzündbar (Lithiumalkyle in organischen Lösungsmitteln)*)	4.3 – WF1	I	A,N
3399 Mit Wasser reagierender metallorganischer flüssiger Stoff, entzündbar (Diethylzink in organischen Lösungsmitteln)*)	4.3 – WF1	I	A,N
3399 Mit Wasser reagierender metallorganischer flüssiger Stoff, entzündbar (Magnesiumalkyle in organischen Lösungsmitteln)*)	4.3 – WF1	I	A,N
3399 Mit Wasser reagierender metallorganischer flüssiger Stoff, entzündbar (Aluminiumalkyle in organischen Lösungsmitteln)*)	4.3 – WF1	I	A,N

UN-Nr., Benennung/ richtiger technischer Name	ADR/RID Klasse- Klassifizierungscode	Verpackungs- gruppe	Auflagen, Bemerkungen
<i>UN-No., name/PSN</i>	<i>class- classification code</i>	<i>packing group</i>	<i>conditions, remarks</i>
3399 Mit Wasser reagierender metallorganischer flüssiger Stoff, entzündbar (Aluminiumalkylhalogenide in organischen Lösungsmitteln)*)	4.3 – WF1	I	A,N
3399 Mit Wasser reagierender metallorganischer flüssiger Stoff, entzündbar (Aluminiumalkylhydride in organischen Lösungsmitteln)*)	4.3 – WF1	I	A,N
<u>*)Organische Lösungsmittel</u>			
1114 Benzen (Benzol)	3 – F1	II	A,C,S
1127 Chlorbutane (1-Chlorbutan, n-Butylchlorid)	3 – F1	II	A,C,T
1127 Chlorbutane (2-Chlorbutan, sec.-Butylchlorid)	3 – F1	II	A,B,T
1127 Chlorbutane (2-Chlor-2-Methylpropan, tert- Butylchlorid)	3 – F1	II	A,C
1145 Cyclohexan	3 – F1	II	
1146 Cyclopentan	3 – F1	II	
1147 Decahydronaphthalen (Isomerengemisch 23 °C ≤ Flp. ≤ 61 °C)	3 – F1	III	A
1202 Gasöl 23 °C ≤ Flp. ≤ 61 °C	3 – F1	III	A,C
1203 Benzin	3 – F1	II	
1206 Heptane (Isomerengemisch)	3 – F1	II	A
1208 Hexane (Isomerengemisch)	3 – F1	II	A
1223 Kerosin (Leichtöl, 23 °C ≤ Flp. ≤ 61 °C)	3 – F1	III	A
1262 Octane (Isooctan)	3 – F1	II	A
1265 Pentane, flüssig (Isopentan, 2-Methylbutan)	3 – F1	I	A
1265 Pentane, flüssig (n-Pentan)	3 – F1	II	
1294 Toluol (Toluol)	3 – F1	II	A,C
1300 Terpentinölersatz 23 °C ≤ Flp. ≤ 61 °C	3 – F1	III	

UN-Nr., Benennung/ richtiger technischer Name	ADR/RID Klasse- Klassifizierungscode	Verpackungs- gruppe	Auflagen, Bemerkungen
<i>UN-No., name/PSN</i>	<i>class- classification code</i>	<i>packing group</i>	<i>conditions, remarks</i>
1307 Xylene (Xylol, Dimethylbenzol, Isomerenmischung 23 °C ≤ Flp. ≤ 30 °C)	3 – F1	III	A,C
1591 o-Dichlorbenzen (o-Dichlorbenzol)	6.1 – T1	III	A,B,H,T
1993 Entzündbarer flüssiger Stoff, n.a.g. (Alkoholchlorid 48, Gemisch bestehend aus: 50% 1-Chlorbutan 50% 1-Chloroctan)	3 – F1	II	A,C,N
2056 Tetrahydrofuran (THF)	3 – F1	II	A,H
2241 Cycloheptan	3 – F1	II	A
2247 n-Decan	3 – F1	III	A
2286 Pentamethylheptan (Isododecan)	3 – F1	III	A
2296 Methylcyclohexan (Hexahydrotoluol)	3 – F1	II	

Auflagen/Conditions:

A:	wasserfrei	<i>Anhydrous</i>
B:	bromid- und chloridfrei	<i>Bromide- and chloride-free</i>
C:	säurefrei (pH-Wert 6,5 bis 8,5)	<i>Acid-free (pH value 6.5 to 8.5)</i>
E:	frei von Beimengungen, ausgenommen notwendige Stabilisatoren	<i>Free of impurities, except for necessary stabilizers</i>
H:	Flüssigkeitstemperatur an der Tankwand höchstens 30 °C	<i>Liquid temperature at the tank shell 30 °C maximum</i>
N:	Die Tanks sind mit Stickstoff oder einem anderen geeigneten trockenen Gas von 0,5 bar (Überdruck) zu beaufschlagen. Ein Überdruck muss bis zur vollständigen Entleerung des Tanks erhalten bleiben.	<i>The tanks are to be pressured with 0.5 bar (over-pressure) using nitrogen or some other suitable dry gas. The over-pressure must be maintained until the tank is completely empty.</i>
S:	schwefelfrei	<i>Sulphur-free</i>
T:	Es ist sicherzustellen, dass die Tanks nur vollkommen trocken befüllt und anschließend dicht verschlossen werden, um ein Eindringen von Feuchtigkeit während der Beförderung auszuschließen; besteht die Möglichkeit des Eindringens von Feuchtigkeit, ist der Stoff mit Stickstoff oder einem anderen geeigneten trockenen Gas von 0,5 bar (Überdruck) zu beaufschlagen. Ein Überdruck muss dann bis zur vollständigen Entleerung des Tanks erhalten bleiben.	<i>It must be ensured that the tanks are only filled when they are completely dry, and after filling they must be tightly closed; this is to prevent moisture from penetrating the tank during transportation. If there is a possibility of moisture penetrating into the tank, the substance should be covered with a blanket of Nitrogen or some other suitable dry gas with an overpressure of 0.5 bar. This overpressure should be maintained until the tank is fully emptied.</i>



ZULASSUNGSSCHEIN APPROVAL CERTIFICATE

Zulassung nach Kapitel 7.9 des Internationalen Codes für die Beförderung gefährlicher Güter mit Seeschiffen (IMDG-Code)
Approval according to chapter 7.9 of the International Maritime Dangerous Goods Code (IMDG-Code)

1. Nachtrag/Supplement

für das Baumuster eines Tankcontainers/ortsbeweglichen
Tanks (TC) mit der Zulassungsnummer

*for the design type of a tank-container/portable tank (TC)
with approval number*

D/70 174/TC – 3. Neufassung/Revision

Der Anhang zum Zulassungsschein wird neu gefasst und
ersetzt die Stoffaufzählung vom

*The annex to the type-approval certificate is revised and
replaces the substance list dated*

03.12.1998.

Dieser Nachtrag gilt nur in Verbindung mit dem
Zulassungsschein

*This supplement is valid only together with approval
certificate*

D/70 174/TC – 3. Neufassung/Revision vom/dd. 03.12.1998.

Rechtsbehelfsbelehrung

Rights of legal appeal

Gegen diesen Bescheid kann innerhalb eines Monats nach
Bekanntgabe Widerspruch erhoben werden. Der Wider-
spruch ist beim Präsidenten der Bundesanstalt für
Materialforschung und -prüfung (BAM), 12205 Berlin, Unter
den Eichen 87, schriftlich oder zur Niederschrift einzulegen.
Rechtsverbindlich ist der deutsche Text.

*Legal appeal may be raised against this approval within
one month after the publication date. The appeal shall be
submitted to the President of the Federal Institute for
Materials Research and Testing (BAM), 12205 Berlin,
Unter den Eichen 87, in writing or on record (as protocol).*

The german text is valid only.

12200 Berlin, 12. Juni 2006
BUNDESANSTALT FÜR MATERIALFORSCHUNG UND -PRÜFUNG

Im Auftrag/on behalf of

Im Auftrag/on behalf of

Dipl.-Ing. A. Würsig
Regierungsrat

Dipl.-Ing. (FH) J. Werner

Fachgruppe/Division III.2
Gefahrgut tanks und Unfallmechanik
*Tanks for Dangerous Goods
and Accidental Mechanics*

AG Transporttanks; Beförderungstechnik
WG Transport Tanks; Transport Technology

Sachbearbeiter/Official in charge:
Dipl.-Ing. (FH) J. Werner

(Dieser Nachtrag besteht aus 1 Seite und einem separaten Stoffanhang)
(This supplement is consisting of 1 page and a separate substance list)

ZULASSUNGSSCHEIN

APPROVAL CERTIFICATE

1. Nachtrag/Supplement

für das Baumuster eines Tankcontainers/ortsbeweglichen
Tanks (TC) mit der Zulassungsnummer

for the design type of a tank-container/portable tank (TC)
with approval number

D/70 174/TC – 3. Neufassung/Revision

UN-Nr., Benennung/ richtiger technischer Name	ADR/RID Klasse- Klassifizierungs- code	Verpackungs- gruppe	IMDG-Code Klasse	Auflagen, Bemerkungen
<i>UN-No., name/PSN</i>	<i>class- classification code</i>	<i>packing group</i>	<i>class</i>	<i>conditions, remarks</i>
1838 Titantetrachlorid	8 – C1	II	--	E,H,N,V,Z
2924 Entzündbarer flüssiger Stoff, ätzend, n.a.g. (Siliziumtetrachlorid in Hexan, 10 %-ige Lösung)	3 – FC	II	3	E,N,V,X,Y
3392 Pyrophorer metallorganischer flüssiger Stoff (Triethylbor)	4.2 – S5	I	4.2	N,X,Y
3394 Pyrophorer metallorganischer flüssiger Stoff, mit Wasser reagierend (Lithiumalkyle/Lithiumalkyle in organischen Lösungsmitteln)*)	4.2 – SW	I	4.2	N,X,Y
3394 Pyrophorer metallorganischer flüssiger Stoff, mit Wasser reagierend (Diethylzink/Diethylzink in organischen Lösungsmitteln)*)	4.2 – SW	I	4.2	N,X,Y
3394 Pyrophorer metallorganischer flüssiger Stoff, mit Wasser reagierend (Magnesiumalkyle/Magnesiumalkyle in organischen Lösungsmitteln)*)	4.2 – SW	I	4.2	N,X,Y
3394 Pyrophorer metallorganischer flüssiger Stoff, mit Wasser reagierend (Aluminiumalkyle/Aluminiumalkyle in organischen Lösungsmitteln)*)	4.2 – SW	I	4.2	N,X,Y
3394 Pyrophorer metallorganischer flüssiger Stoff, mit Wasser reagierend (Aluminiumalkylhalogenide/Aluminium alkylhalogenide in organischen Lösungsmitteln)*)	4.2 – SW	I	4.2	A,C,N,X,Y
3394 Pyrophorer metallorganischer flüssiger Stoff, mit Wasser reagierend (Aluminiumalkylhydride/Aluminiumal- kylhydride in organischen Lösungsmitteln)*)	4.2 – SW	I	4	A,N,X,Y
3398 Mit Wasser reagierender metallorganischer flüssiger Stoff (Lithiumalkyle in organischen Lösungsmitteln)	4.3 – W1	I	4.3	A,N,X,Y

UN-Nr., Benennung/ richtiger technischer Name	ADR/RID Klasse- Klassifizierungs- code	Verpackungs- gruppe	IMDG-Code Klasse	Auflagen, Bemerkungen
<i>UN-No., name/PSN</i>	<i>class- classification code</i>	<i>packing group</i>	<i>class</i>	<i>conditions, remarks</i>
3398 Mit Wasser reagierender metallorganischer flüssiger Stoff (Diethylzink in organischen Lösungsmitteln)	4.3 – W1	I	4.3	A,N,X,Y
3398 Mit Wasser reagierender metallorganischer flüssiger Stoff (Magnesiumalkyle in organischen Lösungsmitteln)	4.3 – W1	I	4.3	A,N,X,Y
3398 Mit Wasser reagierender metallorganischer flüssiger Stoff (Aluminiumalkyle in organischen Lösungsmitteln)	4.3 – W1	I	4.3	A,N,X,Y
3398 Mit Wasser reagierender metallorganischer flüssiger Stoff (Aluminiumalkylhalogenide in organischen Lösungsmitteln)	4.3 – WF1	I	4.3	A,N,X,Y
3398 Mit Wasser reagierender metallorganischer flüssiger Stoff (Aluminiumalkylhydride in organischen Lösungsmitteln)	4.3 – WF1	I	4.3	A,N,X,Y
3399 Mit Wasser reagierender metallorganischer flüssiger Stoff, entzündbar (Lithiumalkyle in organischen Lösungsmitteln)*)	4.3 – WF1	I	4.3	A,N,X,Y
3399 Mit Wasser reagierender metallorganischer flüssiger Stoff, entzündbar (Diethylzink in organischen Lösungsmitteln)*)	4.3 – WF1	I	4.3	A,N,X,Y
3399 Mit Wasser reagierender metallorganischer flüssiger Stoff, entzündbar (Magnesiumalkyle in organischen Lösungsmitteln)*)	4.3 – WF1	I	4.3	A,N,X,Y
3399 Mit Wasser reagierender metallorganischer flüssiger Stoff, entzündbar (Aluminiumalkyle in organischen Lösungsmitteln)*)	4.3 – WF1	I	4.3	A,N,X,Y
3399 Mit Wasser reagierender metallorganischer flüssiger Stoff, entzündbar (Aluminiumalkylhalogenide in organischen Lösungsmitteln)*)	4.3 – WF1	I	4.3	A,N,X,Y

UN-Nr., Benennung/ richtiger technischer Name	ADR/RID Klasse- Klassifizierungs- code	Verpackungs- gruppe	IMDG-Code Klasse	Auflagen, Bemerkungen
<i>UN-No., name/PSN</i>	<i>class- classification code</i>	<i>packing group</i>	<i>class</i>	<i>conditions, remarks</i>
3399 Mit Wasser reagierender metallorganischer flüssiger Stoff, entzündbar (Aluminiumalkylhydride in organischen Lösungsmitteln)* ¹⁾	4.3 – WF1	I	4.3	A,N,X,Y
<u>*¹⁾ Organische Lösungsmittel</u>				
1114 Benzen (Benzol)	3 – F1	II	3	A,C,S,Y
1145 Cyclohexan	3 – F1	II	3	Y
1146 Cyclopentan	3 – F1	II	3	Y
1147 Decahydronaphthalen (Isomerengemisch 23 °C ≤ Flp. ≤ 61 °C)	3 – F1	III	3	A,Y
1202 Gasöl 23 °C ≤ Flp. ≤ 61 °C	3 – F1	III	3	A,C,Y
1203 Benzin	3 – F1	II	3	Y
1206 Heptane (Isomerengemisch)	3 – F1	II	3	A,Y
1208 Hexane (Isomerengemisch)	3 – F1	II	3	A,Y
1223 Kerosin (Leichtöl, 23 °C ≤ Flp. ≤ 61 °C)	3 – F1	III	3	A,Y
1262 Octane (Isooctan)	3 – F1	II	3	A,Y
1265 Pentane, flüssig (Isopentan, 2-Methylbutan)	3 – F1	I	3	A,Y
1265 Pentane, flüssig (n-Pentan)	3 – F1	II	3	Y
1294 Toluol (Toluol)	3 – F1	II	3	A,C,Y
1300 Terpentinersatz 23 °C ≤ Flp. ≤ 61 °C	3 – F1	III	3	Y
1307 Xylene (Xylol, Dimethylbenzol, Isomerengemisch 23 °C ≤ Flp. ≤ 30 °C)	3 – F1	III	3	A,C,Y
1591 o-Dichlorbenzen (o-Dichlorbenzol)	6.1 – T1	III	6.1	A,B,H,T,X,Y
2056 Tetrahydrofuran (THF)	3 – F1	II	3	A,H,Y
2241 Cycloheptan	3 – F1	II	3	A,Y

UN-Nr., Benennung/ richtiger technischer Name	ADR/RID Klasse- Klassifizierungs- code	Verpackungs- gruppe	IMDG-Code Klasse	Auflagen, Bemerkungen
<i>UN-No., name/PSN</i>	<i>class- classification code</i>	<i>packing group</i>	<i>class</i>	<i>conditions, remarks</i>
2247 n-Decan	3 – F1	III	3	A,Y
2286 Pentamethylheptan (Isododecan)	3 - F1	III	3	A,Y
2296 Methylcyclohexan (Hexahydrotoluol)	3 – F1	II	3	Y

Auflagen/Conditions:

A:	wasserfrei	<i>Anhydrous</i>
B:	bromid- und chloridfrei	<i>Bromide- and chloride-free</i>
C:	säurefrei (pH-Wert 6,5 bis 8,5)	<i>Acid-free (pH value 6.5 to 8.5)</i>
E:	frei von Beimengungen, ausgenommen notwendige Stabilisatoren	<i>Free of impurities, except for necessary stabilizers</i>
H:	Flüssigkeitstemperatur an der Tankwand höchstens 30 °C	<i>Liquid temperature at the tank shell 30 °C maximum</i>
N:	Die Tanks sind mit Stickstoff oder einem anderen geeigneten trockenen Gas von 0,5 bar (Überdruck) zu beaufschlagen. Ein Überdruck muss bis zur vollständigen Entleerung des Tanks erhalten bleiben.	<i>The tanks are to be pressured with 0.5 bar (over-pressure) using nitrogen or some other suitable dry gas. The over-pressure must be maintained until the tank is completely empty.</i>
S:	schwefelfrei	<i>Sulphur-free</i>
T:	Es ist sicherzustellen, dass die Tanks nur vollkommen trocken befüllt und anschließend dicht verschlossen werden, um ein Eindringen von Feuchtigkeit während der Beförderung auszuschließen; besteht die Möglichkeit des Eindringens von Feuchtigkeit, ist der Stoff mit Stickstoff oder einem anderen geeigneten trockenen Gas von 0,5 bar (Überdruck) zu beaufschlagen. Ein Überdruck muss dann bis zur vollständigen Entleerung des Tanks erhalten bleiben.	<i>It must be ensured that the tanks are only filled when they are completely dry, and after filling they must be tightly closed; this is to prevent moisture from penetrating the tank during transportation. If there is a possibility of moisture penetrating into the tank, the substance should be covered with a blanket of Nitrogen or some other suitable dry gas with an overpressure of 0.5 bar. This overpressure should be maintained until the tank is fully emptied.</i>
V:	Abweichend von Nr. 7.1 des Zulassungsscheines sind die Tanks vor dem ersten Transport und danach alle 2 ½ Jahre von einem in den Rechtsvorschriften genannten Sachverständigen einer Innenbesichtigung auf Korrosionsschäden zu unterziehen. Abdrucke der Bescheinigung sind der BAM umgehend einzureichen.	<i>Deviating from section 7.1 of the approval certificate, the tanks should undergo an internal inspection by an expert as mentioned in the legal regulations before the first transport and thereafter every 2 ½ years to ascertain corrosion damage. Copies of the inspection certificate should be sent to BAM immediately.</i>
X:	Nur zugelassen nach ADR/RID (Kapitel 4.3/6.8) ohne Sicherheitsventil, mit Schmelzsicherung oder dicht verschlossen (ohne Sicherheitsventil, ohne Berstscheibe, blind geflanscht).	<i>Permitted only according to ADR/RID (chapter 4.3/6.8) without safety valve, with fusible element or hermetically closed (without safety valve, without frangible disc blind flanged).</i>
Y:	Nur zugelassen nach ADR/RID/IMDG-Code (Kapitel 4.2/6.7) ohne Schmelzsicherung, mit Sicherheitsventil.	<i>Permitted only according to ADR/RID/IMDG-Code (chapter 4.2/6.7) without fusible element, with safety valve.</i>
Z:	Nicht zugelassen nach GGVSee (IMDG-Code).	<i>Not permitted for the carriage according to GGVSee (IMDG-Code).</i>



ZULASSUNGSSCHEIN APPROVAL CERTIFICATE

Zulassung nach Kapitel 7.9 des Internationalen Codes für die Beförderung gefährlicher Güter mit Seeschiffen (IMDG-Code)
Approval according to chapter 7.9 of the International Maritime Dangerous Goods Code (IMDG-Code)

2. Nachtrag/Supplement

für das Baumuster eines Tankcontainers/ortsbeweglichen
Tanks (TC) mit der Zulassungsnummer

*for the design type of a tank-container/portable tank (TC)
with approval number*

D/70 175/TC – 2. Neufassung/Revision

Der Anhang zum Zulassungsschein wird neu gefasst und
ersetzt die Stoffaufzählung vom

*The annex to the type-approval certificate is revised and
replaces the substance list dated*

22.02.1991

einschließlich aller Stoffnachträge.

including all substance list supplements.

Dieser Nachtrag gilt nur in Verbindung mit dem
Zulassungsschein

*This supplement is valid only together with approval
certificate*

D/70 175/TC – 2. Neufassung/Revision vom/dd. 22.02.1991.

Rechtsbehelfsbelehrung

Rights of legal appeal

Gegen diesen Bescheid kann innerhalb eines Monats nach
Bekanntgabe Widerspruch erhoben werden. Der Wider-
spruch ist beim Präsidenten der Bundesanstalt für
Materialforschung und -prüfung (BAM), 12205 Berlin, Unter
den Eichen 87, schriftlich oder zur Niederschrift einzulegen.
Rechtsverbindlich ist der deutsche Text.

*Legal appeal may be raised against this approval within
one month after the publication date. The appeal shall be
submitted to the President of the Federal Institute for
Materials Research and Testing (BAM), 12205 Berlin,
Unter den Eichen 87, in writing or on record (as protocol).*

The german text is valid only.

12200 Berlin, 12. Juni 2006
BUNDESANSTALT FÜR MATERIALFORSCHUNG UND -PRÜFUNG

Im Auftrag/on behalf of

Im Auftrag/on behalf of

Dipl.-Ing. A. Würsig
Regierungsrat

Dipl.-Ing. (FH) J. Werner

Fachgruppe/Division III.2
Gefahrgut tanks und Unfallmechanik
*Tanks for Dangerous Goods
and Accidental Mechanics*

AG Transporttanks; Beförderungstechnik
WG Transport Tanks; Transport Technology

Sachbearbeiter/Official in charge:
Dipl.-Ing. (FH) J. Werner

(Dieser Nachtrag besteht aus 1 Seite und einem separaten Stoffanhang)
(This supplement is consisting of 1 page and a separate substance list)

ZULASSUNGSSCHEIN

APPROVAL CERTIFICATE

2. Nachtrag/Supplement

für das Baumuster eines Tankcontainers/ortsbeweglichen Tanks (TC) mit der Zulassungsnummer *for the design type of a tank-container/portable tank (TC) with approval number*

D/70 175/TC – 2. Neufassung/Revision

UN-Nr., Benennung/ richtiger technischer Name	ADR/RID Klasse- Klassifizierungs- code	Verpackungs- gruppe	IMDG-Code Klasse	Auflagen, Bemerkungen
<i>UN-No., name/PSN</i>	<i>class- classification code</i>	<i>packing group</i>	<i>class</i>	<i>conditions, remarks</i>
1993 Entzündbarer flüssiger Stoff, n.a.g. (Tetrabutyltitanat)	3-F1	III	3	A,Y,V
3392 Pyrophorer metallorganischer flüssiger Stoff (Triethylbor)	4.2 – S5	I	4.2	N,X,Y
3394 Pyrophorer metallorganischer flüssiger Stoff, mit Wasser reagierend (Lithiumalkyle/Lithiumalkyle in organischen Lösungsmitteln)*)	4.2 – SW	I	4.2	N,X,Y
3394 Pyrophorer metallorganischer flüssiger Stoff, mit Wasser reagierend (Diethylzink/Diethylzink in organischen Lösungsmitteln)*)	4.2 – SW	I	4.2	N,X,Y
3394 Pyrophorer metallorganischer flüssiger Stoff, mit Wasser reagierend (Magnesiumalkyle/Magnesiumalkyle in organischen Lösungsmitteln)*)	4.2 – SW	I	4.2	N,X,Y
3394 Pyrophorer metallorganischer flüssiger Stoff, mit Wasser reagierend (Aluminiumalkyle/Aluminiumalkyle in organischen Lösungsmitteln)*)	4.2 – SW	I	4.2	N,X,Y
3394 Pyrophorer metallorganischer flüssiger Stoff, mit Wasser reagierend (Aluminiumalkylhalogenide/Aluminium alkylhalogenide in organischen Lösungsmitteln)*)	4.2 – SW	I	4.2	A,C,N,X,Y
3394 Pyrophorer metallorganischer flüssiger Stoff, mit Wasser reagierend (Aluminiumalkylhydride/Aluminiumal- kylhydride in organischen Lösungsmitteln)*)	4.2 – SW	I	4.2	A,N,X,Y
3398 Mit Wasser reagierender metallorganischer flüssiger Stoff (Lithiumalkyle in organischen Lösungsmitteln)	4.3 – W1	I	4.3	A,N,X,Y

UN-Nr., Benennung/ richtiger technischer Name	ADR/RID Klasse- Klassifizierungs- code	Verpackungs- gruppe	IMDG-Code Klasse	Auflagen, Bemerkungen
<i>UN-No., name/PSN</i>	<i>class- classification code</i>	<i>packing group</i>	<i>class</i>	<i>conditions, remarks</i>
3398 Mit Wasser reagierender metallorganischer flüssiger Stoff (Diethylzink in organischen Lösungsmitteln)	4.3 – W1	I	4.3	A,N,X,Y
3398 Mit Wasser reagierender metallorganischer flüssiger Stoff (Magnesiumalkyle in organischen Lösungsmitteln)	4.3 – W1	I	4.3	A,N,X,Y
3398 Mit Wasser reagierender metallorganischer flüssiger Stoff (Aluminiumalkyle in organischen Lösungsmitteln)	4.3 – W1	I	4.3	A,N,X,Y
3398 Mit Wasser reagierender metallorganischer flüssiger Stoff (Aluminiumalkylhalogenide in organischen Lösungsmitteln)	4.3 – WF1	I	4.3	A,N,X,Y
3398 Mit Wasser reagierender metallorganischer flüssiger Stoff (Aluminiumalkylhydride in organischen Lösungsmitteln)	4.3 – WF1	I	4.3	A,N,X,Y
3399 Mit Wasser reagierender metallorganischer flüssiger Stoff, entzündbar (Lithiumalkyle in organischen Lösungsmitteln)*)	4.3 – WF1	I	4.3	A,N,X,Y
3399 Mit Wasser reagierender metallorganischer flüssiger Stoff, entzündbar (Diethylzink in organischen Lösungsmitteln)*)	4.3 – WF1	I	4.3	A,N,X,Y
3399 Mit Wasser reagierender metallorganischer flüssiger Stoff, entzündbar (Magnesiumalkyle in organischen Lösungsmitteln)*)	4.3 – WF1	I	4.3	A,N,X,Y
3399 Mit Wasser reagierender metallorganischer flüssiger Stoff, entzündbar (Aluminiumalkyle in organischen Lösungsmitteln)*)	4.3 – WF1	I	4.3	A,N,X,Y
3399 Mit Wasser reagierender metallorganischer flüssiger Stoff, entzündbar (Aluminiumalkylhalogenide in organischen Lösungsmitteln)*)	4.3 – WF1	I	4.3	A,N,X,Y

UN-Nr., Benennung/ richtiger technischer Name	ADR/RID Klasse- Klassifizierungs- code class- classification code	Verpackungs- gruppe packing group	IMDG-Code Klasse class	Auflagen, Bemerkungen conditions, remarks
3399 Mit Wasser reagierender metallorganischer flüssiger Stoff, entzündbar (Aluminiumalkylhydride in organischen Lösungsmitteln)* ¹⁾	4.3 – WF1	I	4.3	A,N,X,Y
<u>*¹⁾ Organische Lösungsmittel</u>				
1114 Benzen (Benzol)	3 – F1	II	3	A,C,S,Y
1145 Cyclohexan	3 – F1	II	3	Y
1146 Cyclopentan	3 – F1	II	3	Y
1147 Decahydronaphthalen (Isomerengemisch 23 °C ≤ Flp. ≤ 61 °C)	3 – F1	III	3	A,Y
1202 Gasöl 23 °C ≤ Flp. ≤ 61 °C	3 – F1	III	3	A,C,Y
1203 Benzin	3 – F1	II	3	Y
1206 Heptane (Isomerengemisch)	3 – F1	II	3	A,Y
1208 Hexane (Isomerengemisch)	3 – F1	II	3	A,Y
1223 Kerosin (Leichtöl, 23 °C ≤ Flp. ≤ 61 °C)	3 – F1	III	3	A,Y
1262 Octane (Isooctan)	3 – F1	II	3	A,Y
1265 Pentane, flüssig (Isopentan, 2-Methylbutan)	3 – F1	I	3	A,Y
1265 Pentane, flüssig (n-Pentan)	3 – F1	II	3	Y
1294 Toluol (Toluol)	3 – F1	II	3	A,C,Y
1300 Terpentinersatz 23 °C ≤ Flp. ≤ 61 °C	3 – F1	III	3	Y
1307 Xylene (Xylol, Dimethylbenzol, Isomerengemisch 23 °C ≤ Flp. ≤ 30 °C)	3 – F1	III	3	A,C,Y
1591 o-Dichlorbenzen (o-Dichlorbenzol)	6.1 – T1	III	6.1	A,B,H,T,X,Y
2056 Tetrahydrofuran (THF)	3 – F1	II	3	A,H,Y
2241 Cycloheptan	3 – F1	II	3	A,Y

UN-Nr., Benennung/ richtiger technischer Name	ADR/RID Klasse- Klassifizierungs- code	Verpackungs- gruppe	IMDG-Code Klasse	Auflagen, Bemerkungen
<i>UN-No., name/PSN</i>	<i>class- classification code</i>	<i>packing group</i>	<i>class</i>	<i>conditions, remarks</i>
2247 n-Decan	3 – F1	III	3	A,Y
2286 Pentamethylheptan (Isododecan)	3 - F1	III	3	A,Y
2296 Methylcyclohexan (Hexahydrotoluol)	3 – F1	II	3	Y

Auflagen/Conditions:

A:	wasserfrei	<i>Anhydrous</i>
B:	bromid- und chloridfrei	<i>Bromide- and chloride-free</i>
C:	säurefrei (pH-Wert 6,5 bis 8,5)	<i>Acid-free (pH value 6.5 to 8.5)</i>
H:	Flüssigkeitstemperatur an der Tankwand höchstens 30 °C	<i>Liquid temperature at the tank shell 30 °C maximum</i>
N:	Die Tanks sind mit Stickstoff oder einem anderen geeigneten trockenen Gas von 0,5 bar (Überdruck) zu beaufschlagen. Ein Überdruck muss bis zur vollständigen Entleerung des Tanks erhalten bleiben.	<i>The tanks are to be pressured with 0.5 bar (over-pressure) using nitrogen or some other suitable dry gas. The over-pressure must be maintained until the tank is completely empty.</i>
S:	schwefelfrei	<i>Sulphur-free</i>
T:	Es ist sicherzustellen, dass die Tanks nur vollkommen trocken befüllt und anschließend dicht verschlossen werden, um ein Eindringen von Feuchtigkeit während der Beförderung auszuschließen; besteht die Möglichkeit des Eindringens von Feuchtigkeit, ist der Stoff mit Stickstoff oder einem anderen geeigneten trockenen Gas von 0,5 bar (Überdruck) zu beaufschlagen. Ein Überdruck muss dann bis zur vollständigen Entleerung des Tanks erhalten bleiben.	<i>It must be ensured that the tanks are only filled when they are completely dry, and after filling they must be tightly closed; this is to prevent moisture from penetrating the tank during transportation. If there is a possibility of moisture penetrating into the tank, the substance should be covered with a blanket of Nitrogen or some other suitable dry gas with an overpressure of 0.5 bar. This overpressure should be maintained until the tank is fully emptied.</i>
V:	Abweichend von Nr. 7.1 des Zulassungsscheines sind die Tanks vor dem ersten Transport und danach alle 2 ½ Jahre von einem in den Rechtsvorschriften genannten Sachverständigen einer Innenbesichtigung auf Korrosionsschäden zu unterziehen. Abdrucke der Bescheinigung sind der BAM umgehend einzureichen.	<i>Deviating from section 7.1 of the approval certificate, the tanks should undergo an internal inspection by an expert as mentioned in the legal regulations before the first transport and thereafter every 2 ½ years to ascertain corrosion damage. Copies of the inspection certificate should be sent to BAM immediately.</i>
X:	Nur zugelassen nach ADR/RID (Kapitel 4.3/6.8) ohne Sicherheitsventil, mit Schmelzsicherung oder dicht verschlossen (ohne Sicherheitsventil, ohne Berstscheibe, blind geflanscht).	<i>Permitted only according to ADR/RID (chapter 4.3/6.8) without safety valve, with fusible element or hermetically closed (without safety valve, without frangible disc blind flanged).</i>
Y:	Nur zugelassen nach ADR/RID/IMDG Code (Kapitel 4.2/6.7) ohne Schmelzsicherung, mit Sicherheitsventil.	<i>Permitted only according to ADR/RID/IMDG Code (chapter 4.2/6.7) without fusible element, with safety valve.</i>



ZULASSUNGSSCHEIN APPROVAL CERTIFICATE

Zulassung nach Kapitel 7.9 des Internationalen Codes für die Beförderung gefährlicher Güter mit Seeschiffen (IMDG-Code)
Approval according to chapter 7.9 of the International Maritime Dangerous Goods Code (IMDG-Code)

2. Nachtrag/Supplement

für das Baumuster eines Tankcontainers/ortsbeweglichen
Tanks (TC) mit der Zulassungsnummer

for the design type of a tank-container/portable tank (TC)
with approval number

D/70 227/TC – 1. Neufassung/Revision

Der Anhang zum Zulassungsschein wird neu gefasst und
ersetzt die Stoffaufzählung vom

The annex to the type-approval certificate is revised and
replaces the substance list dated

12.08.1988

einschließlich aller Stoffnachträge.

including all substance list supplements.

Dieser Nachtrag gilt nur in Verbindung mit dem
Zulassungsschein

This supplement is valid only together with approval
certificate

D/70 227/TC – 1. Neufassung/Revision vom/dd. 12.08.1988.

Rechtsbehelfsbelehrung

Rights of legal appeal

Gegen diesen Bescheid kann innerhalb eines Monats nach
Bekanntgabe Widerspruch erhoben werden. Der Wider-
spruch ist beim Präsidenten der Bundesanstalt für
Materialforschung und -prüfung (BAM), 12205 Berlin, Unter
den Eichen 87, schriftlich oder zur Niederschrift einzulegen.
Rechtsverbindlich ist der deutsche Text.

Legal appeal may be raised against this approval within
one month after the publication date. The appeal shall be
submitted to the President of the Federal Institute for
Materials Research and Testing (BAM), 12205 Berlin,
Unter den Eichen 87, in writing or on record (as protocol).

The german text is valid only.

12200 Berlin, 12. Juni 2006
BUNDESANSTALT FÜR MATERIALFORSCHUNG UND -PRÜFUNG

Im Auftrag/on behalf of

Im Auftrag/on behalf of

Dipl.-Ing. A. Würsig
Regierungsrat

Dipl.-Ing. (FH) J. Werner

Fachgruppe/Division III.2
Gefahrgut tanks und Unfallmechanik
Tanks for Dangerous Goods
and Accidental Mechanics

AG Transporttanks; Beförderungstechnik
WG Transport Tanks; Transport Technology

Sachbearbeiter/Official in charge:
Dipl.-Ing. (FH) J. Werner

(Dieser Nachtrag besteht aus 1 Seite und einem separaten Stoffanhang)
(This supplement is consisting of 1 page and a separate substance list)

ZULASSUNGSSCHEIN

APPROVAL CERTIFICATE

2. Nachtrag/Supplement

für das Baumuster eines Tankcontainers/ortsbeweglichen
Tanks (TC) mit der Zulassungsnummer

for the design type of a tank-container/portable tank (TC)
with approval number

D/70 227/TC – 1. Neufassung/Revision

UN-Nr., Benennung/ richtiger technischer Name	ADR/RID Klasse- Klassifizierungs- code	Verpackungs- gruppe	IMDG-Code Klasse	Auflagen, Bemerkungen
<i>UN-No., name/PSN</i>	<i>class- classification code</i>	<i>packing group</i>	<i>class</i>	<i>conditions, remarks</i>
1838 Titantetrachlorid	8 – C1	II	--	E,H,N,V,Z
3392 Pyrophorer metallorganischer flüssiger Stoff (Triethylbor)	4.2 – S5	I	4.2	N,X,Y
3394 Pyrophorer metallorganischer flüssiger Stoff, mit Wasser reagierend (Diethylzink/Diethylzink in organischen Lösungsmitteln)*)	4.2 – SW	I	4.2	N,X,Y
3394 Pyrophorer metallorganischer flüssiger Stoff, mit Wasser reagierend (Magnesiumalkyle/Magnesiumalkyle in organischen Lösungsmitteln)*)	4.2 – SW	I	4.2	N,X,Y
3394 Pyrophorer metallorganischer flüssiger Stoff, mit Wasser reagierend (Aluminiumalkyle/Aluminiumalkyle in organischen Lösungsmitteln)*)	4.2 – SW	I	4.2	N,X,Y
3394 Pyrophorer metallorganischer flüssiger Stoff, mit Wasser reagierend (Aluminiumalkylhalogenide/Aluminium alkylhalogenide in organischen Lösungsmitteln)*)	4.2 – SW	I	4.2	A,C,N,X,Y
3394 Pyrophorer metallorganischer flüssiger Stoff, mit Wasser reagierend (Aluminiumalkylhydride/Aluminiumal- kylhydride in organischen Lösungsmitteln)*)	4.2 – SW	I	4.2	A,N,X,Y
3398 Mit Wasser reagierender metallorganischer flüssiger Stoff (Diethylzink in organischen Lösungsmitteln)	4.3 – W1	I	4.3	A,N,X,Y
3398 Mit Wasser reagierender metallorganischer flüssiger Stoff (Magnesiumalkyle inorganischen Lösungsmitteln)	4.3 – W1	I	4.3	A,N,X,Y
3398 Mit Wasser reagierender metallorganischer flüssiger Stoff (Aluminiumalkyle in organischen Lösungsmitteln)	4.3 – W1	I	4.3	A,N,X,Y

UN-Nr., Benennung/ richtiger technischer Name	ADR/RID Klasse- Klassifizierungs- code	Verpackungs- gruppe	IMDG-Code Klasse	Auflagen, Bemerkungen
<i>UN-No., name/PSN</i>	<i>class- classification code</i>	<i>packing group</i>	<i>class</i>	<i>conditions, remarks</i>
3398 Mit Wasser reagierender metallorganischer flüssiger Stoff (Aluminiumalkylhalogenide in organischen Lösungsmitteln)	4.3 – WF1	I	4.3	A,N,X,Y
3398 Mit Wasser reagierender metallorganischer flüssiger Stoff (Aluminiumalkylhydride in organischen Lösungsmitteln)	4.3 – WF1	I	4.3	A,N,X,Y
3399 Mit Wasser reagierender metallorganischer flüssiger Stoff, entzündbar (Diethylzink in organischen Lösungsmitteln)*)	4.3 – WF1	I	4.3	A,N,X,Y
3399 Mit Wasser reagierender metallorganischer flüssiger Stoff, entzündbar (Magnesiumalkyle in organischen Lösungsmitteln)*)	4.3 – WF1	I	4.3	A,N,X,Y
3399 Mit Wasser reagierender metallorganischer flüssiger Stoff, entzündbar (Aluminiumalkyle in organischen Lösungsmitteln)*)	4.3 – WF1	I	4.3	A,N,X,Y
3399 Mit Wasser reagierender metallorganischer flüssiger Stoff, entzündbar (Aluminiumalkylhalogenide in organischen Lösungsmitteln)*)	4.3 – WF1	I	4.3	A,N,X,Y
3399 Mit Wasser reagierender metallorganischer flüssiger Stoff, entzündbar (Aluminiumalkylhydride in organischen Lösungsmitteln)*)	4.3 – WF1	I	4.3	A,N,X,Y

*¹) Organische Lösungsmittel

1114 Benzen (Benzol)	3 – F1	II	3	A,C,S,Y
1127 Chlorbutane (1-Chlorbutan, n-Butylchlorid)	3 – F1	II	3	A,C,T,Y
1127 Chlorbutane (2-Chlorbutan, sec.-Butylchlorid)	3 – F1	II	3	A,B,T,Y
1127 Chlorbutane (2-Chlor-2-Methylpropan, tert-Butylchlorid)	3 – F1	II	3	A,C,Y
1145 Cyclohexan	3 – F1	II	3	Y

UN-Nr., Benennung/ richtiger technischer Name	ADR/RID Klasse- Klassifizierungs- code	Verpackungs- gruppe	IMDG-Code Klasse	Auflagen, Bemerkungen
<i>UN-No., name/PSN</i>	<i>class- classification code</i>	<i>packing group</i>	<i>class</i>	<i>conditions, remarks</i>
1146 Cyclopentan	3 – F1	II	3	Y
1147 Decahydronaphthalen (Isomerengemisch 23 °C ≤ Flp. ≤ 61 °C)	3 – F1	III	3	A,Y
1202 Gasöl 23 °C ≤ Flp. ≤ 61 °C	3 – F1	III	3	A,C,Y
1203 Benzin	3 – F1	II	3	Y
1206 Heptane (Isomerengemisch)	3 – F1	II	3	A,Y
1208 Hexane (Isomerengemisch)	3 – F1	II	3	A,Y
1223 Kerosin (Leichtöl, 23 °C ≤ Flp. ≤ 61 °C)	3 – F1	III	3	A,Y
1262 Octane (Isooctan)	3 – F1	II	3	A,Y
1265 Pentane, flüssig (Isopentan, 2-Methylbutan)	3 – F1	I	3	A,Y
1265 Pentane, flüssig (n-Pentan)	3 – F1	II	3	Y
1294 Toluol (Toluol)	3 – F1	II	3	A,C,Y
1300 Terpentinersatz 23 °C ≤ Flp. ≤ 61 °C	3 – F1	III	3	Y
1307 Xylene (Xylol, Dimethylbenzol, Isomerengemisch 23 °C ≤ Flp. ≤ 30 °C)	3 – F1	III	3	A,C,Y
1591 o-Dichlorbenzen (o-Dichlorbenzol)	6.1 – T1	III	6.1	A,B,H,T,X,Y
1993 Entzündbarer flüssiger Stoff, n.a.g. (n-Octylchlorid)	3 – F1	III	3	A,B,T,Y
2056 Tetrahydrofuran (THF)	3 – F1	II	3	A,H,Y
2241 Cycloheptan	3 – F1	II	3	A,Y
2247 n-Decan	3 – F1	III	3	A,Y
2296 Methylcyclohexan (Hexahydrotoluol)	3 – F1	II	3	Y

Auflagen/Conditions:

A:	wasserfrei	<i>Anhydrous</i>
B:	bromid- und chloridfrei	<i>Bromide- and chloride-free</i>
C:	säurefrei (pH-Wert 6,5 bis 8,5)	<i>Acid-free (pH value 6.5 to 8.5)</i>
E:	frei von Beimengungen, ausgenommen notwendige Stabilisatoren	<i>Free of impurities, except for necessary stabilizers</i>
H:	Flüssigkeitstemperatur an der Tankwand höchstens 30 °C	<i>Liquid temperature at the tank shell 30 °C maximum</i>
N:	Die Tanks sind mit Stickstoff oder einem anderen geeigneten trockenen Gas von 0,5 bar (Überdruck) zu beaufschlagt. Ein Überdruck muss bis zur vollständigen Entleerung des Tanks erhalten bleiben.	<i>The tanks are to be pressured with 0.5 bar (over-pressure) using nitrogen or some other suitable dry gas. The over-pressure must be maintained until the tank is completely empty.</i>
S:	schwefelfrei	<i>Sulphur-free</i>
T:	Es ist sicherzustellen, dass die Tanks nur vollkommen trocken befüllt und anschließend dicht verschlossen werden, um ein Eindringen von Feuchtigkeit während der Beförderung auszuschließen; besteht die Möglichkeit des Eindringens von Feuchtigkeit, ist der Stoff mit Stickstoff oder einem anderen geeigneten trockenen Gas von 0,5 bar (Überdruck) zu beaufschlagt. Ein Überdruck muss dann bis zur vollständigen Entleerung des Tanks erhalten bleiben.	<i>It must be ensured that the tanks are only filled when they are completely dry, and after filling they must be tightly closed; this is to prevent moisture from penetrating the tank during transportation. If there is a possibility of moisture penetrating into the tank, the substance should be covered with a blanket of Nitrogen or some other suitable dry gas with an overpressure of 0.5 bar. This overpressure should be maintained until the tank is fully emptied.</i>
V:	Abweichend von Nr. 7.1 des Zulassungsscheines sind die Tanks vor dem ersten Transport und danach alle 2 ½ Jahre von einem in den Rechtsvorschriften genannten Sachverständigen einer Innenbesichtigung auf Korrosionsschäden zu unterziehen. Abdrucke der Bescheinigung sind der BAM umgehend einzureichen.	<i>Deviating from section 7.1 of the approval certificate, the tanks should undergo an internal inspection by an expert as mentioned in the legal regulations before the first transport and thereafter every 2 ½ years to ascertain corrosion damage. Copies of the inspection certificate should be sent to BAM immediately.</i>
X:	Nur zugelassen nach ADR/RID (Kapitel 4.3/6.8) ohne Sicherheitsventil, mit Schmelzsicherung oder dicht verschlossen (ohne Sicherheitsventil, ohne Berstscheibe, blind geflanscht).	<i>Permitted only according to ADR/RID (chapter 4.3/6.8) without safety valve, with fusible element or hermetically closed (without safety valve, without frangible disc blind flanged).</i>
Y:	Nur zugelassen nach ADR/RID/IMDG-Code (Kapitel 4.2/6.7) mit Sicherheitsventil.	<i>Permitted only according to ADR/RID/IMDG-Code (chapter 4.2/6.7) with safety valve.</i>
Z:	Nicht zugelassen nach GGVSee (IMDG-Code).	<i>Not permitted for the carriage according to GGVSee (IMDG-Code).</i>



ZULASSUNGSSCHEIN APPROVAL CERTIFICATE

Zulassung nach Kapitel 7.9 des Internationalen Codes für die Beförderung gefährlicher Güter mit Seeschiffen (IMDG-Code)
Approval according to chapter 7.9 of the International Maritime Dangerous Goods Code (IMDG-Code)

1. Nachtrag/Supplement

für das Baumuster eines Tankcontainers/ortsbeweglichen
Tanks (TC) mit der Zulassungsnummer

*for the design type of a tank-container/portable tank (TC)
with approval number*

D/70 241/TC – 1. Neufassung/Revision

Der Anhang zum Zulassungsschein wird neu gefasst und
ersetzt die Stoffaufzählung vom

*The annex to the type-approval certificate is revised and
replaces the substance list dated*

31.08.1988.

Dieser Nachtrag gilt nur in Verbindung mit dem
Zulassungsschein

*This supplement is valid only together with approval
certificate*

D/70 241/TC – 1. Neufassung/Revision vom/dd. 31.08.1988.

Rechtsbehelfsbelehrung

Rights of legal appeal

Gegen diesen Bescheid kann innerhalb eines Monats nach
Bekanntgabe Widerspruch erhoben werden. Der Wider-
spruch ist beim Präsidenten der Bundesanstalt für
Materialforschung und -prüfung (BAM), 12205 Berlin, Unter
den Eichen 87, schriftlich oder zur Niederschrift einzulegen.
Rechtsverbindlich ist der deutsche Text.

*Legal appeal may be raised against this approval within
one month after the publication date. The appeal shall be
submitted to the President of the Federal Institute for
Materials Research and Testing (BAM), 12205 Berlin,
Unter den Eichen 87, in writing or on record (as protocol).*

The german text is valid only.

12200 Berlin, 12. Juni 2006
BUNDESANSTALT FÜR MATERIALFORSCHUNG UND -PRÜFUNG

Im Auftrag/on behalf of

Im Auftrag/on behalf of

Dipl.-Ing. A. Würsig
Regierungsrat

Dipl.-Ing. (FH) J. Werner

Fachgruppe/Division III.2
Gefahrguttanks und Unfallmechanik
*Tanks for Dangerous Goods
and Accidental Mechanics*

AG Transporttanks; Beförderungstechnik
WG Transport Tanks; Transport Technology

Sachbearbeiter/Official in charge:
Dipl.-Ing. (FH) J. Werner

(Dieser Nachtrag besteht aus 1 Seite und einem separaten Stoffanhang)
(This supplement is consisting of 1 page and a separate substance list)

ZULASSUNGSSCHEIN

APPROVAL CERTIFICATE

1. Nachtrag/Supplement

für das Baumuster eines Tankcontainers/ortsbeweglichen
Tanks (TC) mit der Zulassungsnummer

*for the design type of a tank-container/portable tank (TC)
with approval number*

D/70 241/TC– 1. Neufassung/Revision

UN-Nr., Benennung/ richtiger technischer Name	ADR/RID Klasse- Klassifizierungs- code	Verpackungs- gruppe	IMDG-Code Klasse	Auflagen, Bemerkungen
<i>UN-No., name/PSN</i>	<i>class- classification code</i>	<i>packing group</i>	<i>class</i>	<i>conditions, remarks</i>
1838 Titantrichlorid	8 – C1	II	8	E,H,N

Auflagen/Conditions:

- | | | |
|-----------|---|---|
| E: | frei von Beimengungen, ausgenommen notwendige Stabilisatoren | <i>Free of impurities, except for necessary stabilizers</i> |
| H: | Flüssigkeitstemperatur an der Tankwand höchstens 30 °C | <i>Liquid temperature at the tank shell 30 °C maximum</i> |
| N: | Die Tanks sind mit Stickstoff oder einem anderen geeigneten trockenen Gas von 0,5 bar (Überdruck) zu beaufschlagen. Ein Überdruck muss bis zur vollständigen Entleerung des Tanks erhalten bleiben. | <i>The tanks are to be pressured with 0.5 bar (over-pressure) using nitrogen or some other suitable dry gas. The over-pressure must be maintained until the tank is completely empty.</i> |



ZULASSUNGSSCHEIN APPROVAL CERTIFICATE

Zulassung nach Kapitel 7.9 des Internationalen Codes für die Beförderung gefährlicher Güter mit Seeschiffen (IMDG-Code)
Approval according to chapter 7.9 of the International Maritime Dangerous Goods Code (IMDG-Code)

2. Nachtrag/Supplement

für das Baumuster eines Tankcontainers/ortsbeweglichen
Tanks (TC) mit der Zulassungsnummer

*for the design type of a tank-container/portable tank (TC)
with approval number*

D/BAM/70 669/TC – 1. Neufassung/Revision

Die Stoffliste wird um den im Anhang genannten Stoff
ergänzt.

*The list of substances is supplemented with the substance
mentioned in the annex.*

Dieser Nachtrag gilt nur in Verbindung mit dem
Zulassungsschein

*This supplement is valid only together with approval
certificate*

D/BAM/70 669/TC – 1. Neufassung/Revision vom/dd. 24.11.1999.

Rechtsbehelfsbelehrung

Rights of legal appeal

Gegen diesen Bescheid kann innerhalb eines Monats nach
Bekanntgabe Widerspruch erhoben werden. Der Wider-
spruch ist beim Präsidenten der Bundesanstalt für
Materialforschung und -prüfung (BAM), 12205 Berlin, Unter
den Eichen 87, schriftlich oder zur Niederschrift einzulegen.
Rechtsverbindlich ist der deutsche Text.

*Legal appeal may be raised against this approval within
one month after the publication date. The appeal shall be
submitted to the President of the Federal Institute for
Materials Research and Testing (BAM), 12205 Berlin,
Unter den Eichen 87, in writing or on record (as protocol).*

The german text is valid only.

12200 Berlin, den 04. Juli 2006
BUNDESANSTALT FÜR MATERIALFORSCHUNG UND -PRÜFUNG

Im Auftrag/on behalf of

Im Auftrag/on behalf of

Dipl.-Ing. A. Würsig
Regierungsrat

Dipl.-Ing. (FH) F. Jochems

Fachgruppe/Division III.2
Gefahrgut tanks und Unfallmechanik
*Tanks for Dangerous Goods
and Accidental Mechanics*

AG Transporttanks; Beförderungstechnik
WG Transport Tanks; Transport Technology

Sachbearbeiter/Official in charge:
Dipl.-Ing. A. Würsig, Dipl.-Ing. (FH) F. Jochems

Anlagen/Enclosures:

(Dieser Nachtrag besteht aus 1 Seite und einem separaten Stoffanhang)
(This supplement is consisting of 1 page separate substance list)

ZULASSUNGSSCHEIN

APPROVAL CERTIFICATE

2. Nachtrag/Supplement

für das Baumuster eines Tankcontainers/ortsbeweglichen Tanks (TC) mit der Zulassungsnummer *for the prototype of a tank-container/portable tank (TC) with approval number*

D/BAM/70 669/TC – 1. Neufassung/Revision

UN-Nr., Benennung/ richtiger technischer Name	ADR/RID Klasse- Klassifizierungs- code	Verpackungs- gruppe	IMDG-Code Klasse	Auflagen, Bemerkungen
<i>UN-No., name/PSN</i>	<i>class- classification code</i>	<i>packing group</i>	<i>class</i>	<i>conditions, remarks</i>
3382 BEIM EINATMEN GIFTIGER FLÜSSIGER STOFF, N.A.G. (4- Trifluormethoxyphenylisocyanat)	6.1-T1	I	6.1	A,N

Auflagen/Conditions:

- | | | |
|-----------|---|---|
| A: | wasserfrei | <i>Anhydrous</i> |
| N: | Die Tanks sind mit Stickstoff oder einem anderen geeigneten trockenen Gas von 0,5 bar (Überdruck) zu beaufschlagen. Ein Überdruck muss bis zur vollständigen Entleerung des Tanks erhalten bleiben. | <i>The tanks are to be pressured with 0.5 bar (over-pressure) using nitrogen or some other suitable dry gas. The over-pressure must be maintained until the tank is completely empty.</i> |



BAM

Bundesanstalt für
Materialforschung
und -prüfung

ZULASSUNGSSCHEIN APPROVAL CERTIFICATE

Zulassung nach Kapitel 7.9 des Internationalen Codes für die Beförderung gefährlicher Güter mit Seeschiffen (IMDG-Code)
Approval according to chapter 7.9 of the International Maritime Dangerous Goods Code (IMDG-Code)

1. Nachtrag/Supplement

für das Baumuster eines Tankcontainers/ortsbeweglichen
Tanks (TC) mit der Zulassungsnummer

*for the design type of a tank-container/portable tank (TC)
with approval number*

D/70 732/TC – 1. Änderung/Alteration

Der Anhang zum Zulassungsschein wird neu gefasst und
ersetzt die Stoffaufzählung vom

*The annex to the type-approval certificate is revised and
replaces the substance list dated*

27.04.1995.

Dieser Nachtrag gilt nur in Verbindung mit dem
Zulassungsschein

*This supplement is valid only together with approval
certificate*

D/70 732/TC – 1. Änderung/Alteration vom/dd. 27.04.1995.

Rechtsbehelfsbelehrung

Rights of legal appeal

Gegen diesen Bescheid kann innerhalb eines Monats nach
Bekanntgabe Widerspruch erhoben werden. Der Wider-
spruch ist beim Präsidenten der Bundesanstalt für
Materialforschung und -prüfung (BAM), 12205 Berlin, Unter
den Eichen 87, schriftlich oder zur Niederschrift einzulegen.
Rechtsverbindlich ist der deutsche Text.

*Legal appeal may be raised against this approval within
one month after the publication date. The appeal shall be
submitted to the President of the Federal Institute for
Materials Research and Testing (BAM), 12205 Berlin,
Unter den Eichen 87, in writing or on record (as protocol).*

The german text is valid only.

**12200 Berlin, 12. Juni 2006
BUNDESANSTALT FÜR MATERIALFORSCHUNG UND -PRÜFUNG**

Im Auftrag/on behalf of

Im Auftrag/on behalf of

Dipl.-Ing. A. Würsig
Regierungsrat

Dipl.-Ing. (FH) J. Werner

Fachgruppe/Division III.2
Gefahrguttanks und Unfallmechanik
*Tanks for Dangerous Goods
and Accidental Mechanics*

AG Transporttanks; Beförderungstechnik
WG Transport Tanks; Transport Technology

Sachbearbeiter/Official in charge:
Dipl.-Ing. (FH) J. Werner

(Dieser Nachtrag besteht aus 1 Seite und einem separaten Stoffanhang)
(This supplement is consisting of 1 page and a separate substance list)

ZULASSUNGSSCHEIN

APPROVAL CERTIFICATE

1. Nachtrag/Supplement

für das Baumuster eines Tankcontainers/ortsbeweglichen Tanks (TC) mit der Zulassungsnummer *for the design type of a tank-container/portable tank (TC) with approval number*

D/70 732/TC – 1. Änderung/Alteration

UN-Nr., Benennung/ richtiger technischer Name	ADR/RID Klasse- Klassifizierungs- code	Verpackungs- gruppe	IMDG-Code Klasse	Auflagen, Bemerkungen
<i>UN-No., name/PSN</i>	<i>class- classification code</i>	<i>packing group</i>	<i>class</i>	<i>conditions, remarks</i>
1838 Titantetrachlorid	8 – C1	II	--	E,H,N,V,Z
3392 Pyrophorer metallorganischer flüssiger Stoff (Triethylbor)	4.2 – S5	I	4.2	N,X
3394 Pyrophorer metallorganischer flüssiger Stoff, mit Wasser reagierend (Lithiumalkyle/Lithiumalkyle in organischen Lösungsmitteln)*)	4.2 – SW	I	4.2	N,X
3394 Pyrophorer metallorganischer flüssiger Stoff, mit Wasser reagierend (Diethylzink/Diethylzink in organischen Lösungsmitteln)*)	4.2 – SW	I	4.2	N,X
3394 Pyrophorer metallorganischer flüssiger Stoff, mit Wasser reagierend (Magnesiumalkyle/Magnesiumalkyle in organischen Lösungsmitteln)*)	4.2 – SW	I	4.2	N,X
3394 Pyrophorer metallorganischer flüssiger Stoff, mit Wasser reagierend (Aluminiumalkyle/Aluminiumalkyle in organischen Lösungsmitteln)*)	4.2 – SW	I	4.2	N,X
3394 Pyrophorer metallorganischer flüssiger Stoff, mit Wasser reagierend (Aluminiumalkylhalogenide/Aluminiumalkylhalogenide in organischen Lösungsmitteln)*)	4.2 – SW	I	4.2	A,C,N,X
3394 Pyrophorer metallorganischer flüssiger Stoff, mit Wasser reagierend (Aluminiumalkylhydride/Aluminiumalkylhydride in organischen Lösungsmitteln)*)	4.2 – SW	I	4.2	A,N,X
3398 Mit Wasser reagierender metallorganischer flüssiger Stoff (Lithiumalkyle in organischen Lösungsmitteln *)	4.3 – W1	I	4.3	A,N,X
3398 Mit Wasser reagierender metallorganischer flüssiger Stoff (Diethylzink in organischen Lösungsmitteln)*)	4.3 – W1	I	4.3	A,N,X

UN-Nr., Benennung/ richtiger technischer Name	ADR/RID Klasse- Klassifizierungs- code	Verpackungs- gruppe	IMDG-Code Klasse	Auflagen, Bemerkungen
<i>UN-No., name/PSN</i>	<i>class- classification code</i>	<i>packing group</i>	<i>class</i>	<i>conditions, remarks</i>
3398 Mit Wasser reagierender metallorganischer flüssiger Stoff (Magnesiumalkyle in organischen Lösungsmitteln)*)	4.3 – W1	I	4.3	A,N,X
3398 Mit Wasser reagierender metallorganischer flüssiger Stoff (Aluminiumalkyle in organischen Lösungsmitteln)*)	4.3 – W1	I	4.3	A,N,X
3398 Mit Wasser reagierender metallorganischer flüssiger Stoff (Aluminiumalkylhalogenide in organischen Lösungsmitteln)*)	4.3 – WF1	I	4.3	A,N,X
3398 Mit Wasser reagierender metallorganischer flüssiger Stoff (Aluminiumalkylhydride in organischen Lösungsmitteln)*)	4.3 – WF1	I	4.3	A,N,X
3399 Mit Wasser reagierender metallorganischer flüssiger Stoff, entzündbar (Lithiumalkyle in organischen Lösungsmitteln)*)	4.3 – WF1	I	4.3	A,N,X
3399 Mit Wasser reagierender metallorganischer flüssiger Stoff, entzündbar (Diethylzink in organischen Lösungsmitteln)*)	4.3 – WF1	I	4.3	A,N,X
3399 Mit Wasser reagierender metallorganischer flüssiger Stoff, entzündbar (Magnesiumalkyle in organischen Lösungsmitteln)*)	4.3 – WF1	I	4.3	A,N,X
3399 Mit Wasser reagierender metallorganischer flüssiger Stoff, entzündbar (Aluminiumalkyle in organischen Lösungsmitteln)*)	4.3 – WF1	I	4.3	A,N,X
3399 Mit Wasser reagierender metallorganischer flüssiger Stoff, entzündbar (Aluminiumalkylhalogenide in organischen Lösungsmitteln)*)	4.3 – WF1	I	4.3	A,N,X
3399 Mit Wasser reagierender metallorganischer flüssiger Stoff, entzündbar (Aluminiumalkylhydride in organischen Lösungsmitteln)*)	4.3 – WF1	I	4.3	A,N,X

UN-Nr., Benennung/ richtiger technischer Name	ADR/RID Klasse- Klassifizierungs- code	Verpackungs- gruppe	IMDG-Code Klasse	Auflagen, Bemerkungen
<i>UN-No., name/PSN</i>	<i>class- classification code</i>	<i>packing group</i>	<i>class</i>	<i>conditions, remarks</i>
<u>*¹) Organische Lösungsmittel</u>				
1114 Benzen (Benzol)	3 – F1	II	3	A,C,S
1145 Cyclohexan	3 – F1	II	3	
1146 Cyclopentan	3 – F1	II	3	
1147 Decahydronaphthalen (Isomerengemisch 23 °C ≤ Flp. ≤ 61 °C)	3 – F1	III	3	A
1202 Gasöl 23 °C ≤ Flp. ≤ 61 °C	3 – F1	III	3	A,C
1203 Benzin	3 – F1	II	3	
1206 Heptane (Isomerengemisch)	3 – F1	II	3	A
1208 Hexane (Isomerengemisch)	3 – F1	II	3	A
1223 Kerosin (Leichtöl, 23 °C ≤ Flp. ≤ 61 °C)	3 – F1	III	3	A
1262 Octane (Isooctan)	3 – F1	II	3	A
1265 Pentane, flüssig (Isopentan, 2-Methylbutan)	3 – F1	I	3	A
1265 Pentane, flüssig (n-Pentan)	3 – F1	II	3	
1294 Toluen (Toluol)	3 – F1	II	3	A,C
1300 Terpentinersatz 23 °C ≤ Flp. ≤ 61 °C	3 – F1	III	3	
1307 Xylene (Xylol, Dimethylbenzol, Isomerengemisch 23 °C ≤ Flp. ≤ 30 °C)	3 – F1	III	3	A,C
1591 o-Dichlorbenzen (o-Dichlorbenzol)	6.1 – T1	III	6.1	A,B,H,T,X
2056 Tetrahydrofuran (THF)	3 – F1	II	3	A,H
2241 Cycloheptan	3 – F1	II	3	A
2247 n-Decan	3 – F1	III	3	A
2286 Pentamethylheptan (Isododecan)	3 – F1	III	3	A
2296 Methylcyclohexan (Hexahydrotoluol)	3 – F1	II	3	

Auflagen/Conditions:

A:	wasserfrei	<i>Anhydrous</i>
B:	bromid- und chloridfrei	<i>Bromide- and chloride-free</i>
C:	säurefrei (pH-Wert 6,5 bis 8,5)	<i>Acid-free (pH value 6.5 to 8.5)</i>
E:	frei von Beimengungen, ausgenommen notwendige Stabilisatoren	<i>Free of impurities, except for necessary stabilizers</i>
H:	Flüssigkeitstemperatur an der Tankwand höchstens 30 °C	<i>Liquid temperature at the tank shell 30 °C maximum</i>
N:	Die Tanks sind mit Stickstoff oder einem anderen geeigneten trockenen Gas von 0,5 bar (Überdruck) zu beaufschlagt. Ein Überdruck muss bis zur vollständigen Entleerung des Tanks erhalten bleiben.	<i>The tanks are to be pressured with 0.5 bar (over-pressure) using nitrogen or some other suitable dry gas. The over-pressure must be maintained until the tank is completely empty.</i>
S:	schwefelfrei	<i>Sulphur-free</i>
T:	Es ist sicherzustellen, dass die Tanks nur vollkommen trocken befüllt und anschließend dicht verschlossen werden, um ein Eindringen von Feuchtigkeit während der Beförderung auszuschließen; besteht die Möglichkeit des Eindringens von Feuchtigkeit, ist der Stoff mit Stickstoff oder einem anderen geeigneten trockenen Gas von 0,5 bar (Überdruck) zu beaufschlagt. Ein Überdruck muss dann bis zur vollständigen Entleerung des Tanks erhalten bleiben.	<i>It must be ensured that the tanks are only filled when they are completely dry, and after filling the must be tightly closed; this is to prevent moisture from penetrating the tank during transportation. If there is a possibility of moisture penetrating into the tank, the substance should be covered with a blanket of Nitrogen or some other suitable dry gas with an overpressure of 0.5 bar. This overpressure should be maintained until the tank is fully emptied.</i>
V:	Abweichend von Nr. 7.1 des Zulassungsscheines sind die Tanks vor dem ersten Transport und danach alle 2 ½ Jahre von einem in den Rechtsvorschriften genannten Sachverständigen einer Innenbesichtigung auf Korrosionsschäden zu unterziehen. Abdrucke der Bescheinigung sind der BAM umgehend einzureichen.	<i>Deviating from section 7.1 of the approval certificate, the tanks should undergo an internal inspection by an expert as mentioned in the legal regulations before the first transport and thereafter every 2 ½ years to ascertain corrosion damage. Copies of the inspection certificate should be sent to BAM immediately.</i>
X:	Nur zugelassen nach ADR/RID (Kapitel 4.3/6.8) ohne Sicherheitsventil, mit Schmelzsicherung oder dicht verschlossen (ohne Sicherheitsventil, ohne Berstscheibe, blind geflanscht).	<i>Permitted only according to ADR/RID (chapter 4.3/6.8) without safety valve, with fusible element or hermetically closed (without safety valve, without frangible disc blind flanged).</i>
Z:	Nicht zugelassen nach GGVSee (IMDG-Code).	<i>Not permitted for the carriage according to GGVSee (IMDG-Code).</i>



ZULASSUNGSSCHEIN APPROVAL CERTIFICATE

Zulassung nach Kapitel 7.9 des Internationalen Codes für die Beförderung gefährlicher Güter mit Seeschiffen (IMDG-Code)
Approval according to chapter 7.9 of the International Maritime Dangerous Goods Code (IMDG-Code)

2. Nachtrag/Supplement

für das Baumuster eines Tankcontainers/ortsbeweglichen
Tanks (TC) mit der Zulassungsnummer

*for the design type of a tank-container/portable tank (TC)
with approval number*

D/70 732/TC – 1. Änderung/Alteration

Die Stoffliste wird um die im Anhang genannten Stoffe
ergänzt.

*The list of substances is supplemented with the
substances as mentioned in the annex.*

Dieser Nachtrag gilt nur in Verbindung mit dem
Zulassungsschein

*This supplement is valid only together with approval
certificate*

D/70 732/TC – 1. Änderung/Alteration vom/dd. 27.04.1995.

Rechtsbehelfsbelehrung

Rights of legal appeal

Gegen diesen Bescheid kann innerhalb eines Monats nach
Bekanntgabe Widerspruch erhoben werden. Der Wider-
spruch ist beim Präsidenten der Bundesanstalt für
Materialforschung und -prüfung (BAM), 12205 Berlin, Unter
den Eichen 87, schriftlich oder zur Niederschrift einzulegen.
Rechtsverbindlich ist der deutsche Text.

*Legal appeal may be raised against this approval within
one month after the publication date. The appeal shall be
submitted to the President of the Federal Institute for
Materials Research and Testing (BAM), 12205 Berlin,
Unter den Eichen 87, in writing or on record (as protocol).*

The german text is valid only.

12200 Berlin, 28. Juni 2006
BUNDESANSTALT FÜR MATERIALFORSCHUNG UND -PRÜFUNG

Im Auftrag/on behalf of

Im Auftrag/on behalf of

Dipl.-Ing. A. Würsig
Regierungsrat

Dipl.-Ing. (FH) F. Jochems

Fachgruppe/Division III.2
Gefahrguttanks und Unfallmechanik
*Tanks for Dangerous Goods
and Accidental Mechanics*

AG Transporttanks; Beförderungstechnik
WG Transport Tanks; Transport Technology

Sachbearbeiter/Official in charge:
Dipl.-Ing. A. Würsig, Dipl.-Ing. (FH) F. Jochems

(Dieser Nachtrag besteht aus 1 Seite und einem separaten Stoffanhang)
(This supplement is consisting of 1 page and a separate substance list)

ZULASSUNGSSCHEIN

APPROVAL CERTIFICATE

2. Nachtrag/Supplement

für das Baumuster eines Tankcontainers/ortsbeweglichen
Tanks (TC) mit der Zulassungsnummer

for the design type of a tank-container/portable tank (TC)
with approval number

D/70 732/TC – 1. Änderung/Alteration

UN-Nr., Benennung/ richtiger technischer Name	ADR/RID Klasse- Klassifizierungs- code	Verpackungs- gruppe	IMDG-Code Klasse	Auflagen, Bemerkungen
<i>UN-No., name/PSN</i>	<i>class- classification code</i>	<i>packing group</i>	<i>class</i>	<i>conditions, remarks</i>
1993 Entzündbarer flüssiger Stoff, n.a.g. (Dimethoxysilane)	3-F1	II	3	E,T,Q
3082 Umweltgefährdender Stoff, n.a.g. (Dimethoxysilane)	9-M6	III	9	E,T,Q

Auflagen/Conditions:

- E:** frei von Beimengungen, ausgenommen notwendige Stabilisatoren
Free of impurities, except for necessary stabilizers
- T:** Es ist sicherzustellen, dass die Tanks nur vollkommen trocken befüllt und anschließend dicht verschlossen werden, um ein Eindringen von Feuchtigkeit während der Beförderung auszuschließen; besteht die Möglichkeit des Eindringens von Feuchtigkeit, ist der Stoff mit Stickstoff oder einem anderen geeigneten trockenen Gas von 0,5 bar (Überdruck) zu beaufschlagen. Ein Überdruck muss dann bis zur vollständigen Entleerung des Tanks erhalten bleiben.
It must be ensured that the tanks are only filled when they are completely dry, and after filling they must be tightly closed; this is to prevent moisture from penetrating the tank during transportation. If there is a possibility of moisture penetrating into the tank, the substance should be covered with a blanket of Nitrogen or some other suitable dry gas with an overpressure of 0.5 bar. This overpressure should be maintained until the tank is fully emptied.
- Q:** Der Transport ist nur in Tanks mit den Seriennummern
Only Tanks with the serial numbers are permitted for transport.
- Witco Tainer 6.1, Nr. 6879 (TC 6.1-2001)
Witco Tainer 6.1, Nr. 6880 (TC 6.1-2002)
Witco Tainer 6.1, Nr. 6875 (TC 6.1-2007)
- zugelassen.
Tanks mit diesen Seriennummern dürfen ausschließlich für Silantransporte eingesetzt werden.
Tanks with these serial numbers may be used exclusively for silane transportation.



ZULASSUNGSSCHEIN APPROVAL CERTIFICATE

Zulassung nach Kapitel 7.9 des Internationalen Codes für die Beförderung gefährlicher Güter mit Seeschiffen (IMDG-Code)
Approval according to chapter 7.9 of the International Maritime Dangerous Goods Code (IMDG-Code)

1. Nachtrag/Supplement

für das Baumuster eines Tankcontainers/ortsbeweglichen
Tanks (TC) mit der Zulassungsnummer

*for the design type of a tank-container/portable tank (TC)
with approval number*

D/70 843/TC

Der Anhang zum Zulassungsschein wird neu gefasst und
ersetzt die Stoffaufzählung vom

*The annex to the type-approval certificate is revised and
replaces the substance list dated*

08.05.1992.

Dieser Nachtrag gilt nur in Verbindung mit dem
Zulassungsschein

*This supplement is valid only together with approval
certificate*

D/70 843/TC vom/vd. 08.05.1992.

Rechtsbehelfsbelehrung

Rights of legal appeal

Gegen diesen Bescheid kann innerhalb eines Monats nach
Bekanntgabe Widerspruch erhoben werden. Der Wider-
spruch ist beim Präsidenten der Bundesanstalt für
Materialforschung und -prüfung (BAM), 12205 Berlin, Unter
den Eichen 87, schriftlich oder zur Niederschrift einzulegen.
Rechtsverbindlich ist der deutsche Text.

*Legal appeal may be raised against this approval within
one month after the publication date. The appeal shall be
submitted to the President of the Federal Institute for
Materials Research and Testing (BAM), 12205 Berlin,
Unter den Eichen 87, in writing or on record (as protocol).*

The german text is valid only.

12200 Berlin, 12. Juni 2006
BUNDESANSTALT FÜR MATERIALFORSCHUNG UND -PRÜFUNG

Im Auftrag/on behalf of

Im Auftrag/on behalf of

Dipl.-Ing. A. Würsig
Regierungsrat

Dipl.-Ing. (FH) J. Werner

Fachgruppe/Division III.2
Gefahrguttanks und Unfallmechanik
*Tanks for Dangerous Goods
and Accidental Mechanics*

AG Transporttanks; Beförderungstechnik
WG Transport Tanks; Transport Technology

Sachbearbeiter/Official in charge:
Dipl.-Ing. (FH) J. Werner

(Dieser Nachtrag besteht aus 1 Seite und einem separaten Stoffanhang)
(This supplement is consisting of 1 page and a separate substance list)

ZULASSUNGSSCHEIN

APPROVAL CERTIFICATE

1. Nachtrag/Supplement

für das Baumuster eines Tankcontainers/ortsbeweglichen
Tanks (TC) mit der Zulassungsnummer

for the design type of a tank-container/portable tank (TC)
with approval number

D/70 843/TC

UN-Nr., Benennung/ richtiger technischer Name	ADR/RID Klasse- Klassifizierungs- code	Verpackungs- gruppe	IMDG-Code Klasse	Auflagen, Bemerkungen
<i>UN-No., name/PSN</i>	<i>class- classification code</i>	<i>packing group</i>	<i>class</i>	<i>conditions, remarks</i>
1838 Titantetrachlorid	8 – C1	II	--	E,H,N,V,Z
3392 Pyrophorer metallorganischer flüssiger Stoff (Triethylbor)	4.2 – S5	I	4.2	N,X,Y
3394 Pyrophorer metallorganischer flüssiger Stoff, mit Wasser reagierend (Lithiumalkyle/Lithiumalkyle in organischen Lösungsmitteln)*)	4.2 – SW	I	4.2	N,X,Y
3394 Pyrophorer metallorganischer flüssiger Stoff, mit Wasser reagierend (Diethylzink/Diethylzink in organischen Lösungsmitteln)*)	4.2 – SW	I	4.2	N,X,Y
3394 Pyrophorer metallorganischer flüssiger Stoff, mit Wasser reagierend (Magnesiumalkyle/Magnesiumalkyle in organischen Lösungsmitteln)*)	4.2 – SW	I	4.2	N,X,Y
3394 Pyrophorer metallorganischer flüssiger Stoff, mit Wasser reagierend (Aluminiumalkyle/Aluminiumalkyle in organischen Lösungsmitteln)*)	4.2 – SW	I	4.2	N,X,Y
3394 Pyrophorer metallorganischer flüssiger Stoff, mit Wasser reagierend (Aluminiumalkylhalogenide/Aluminium alkylhalogenide in organischen Lösungsmitteln)*)	4.2 – SW	I	4.2	A,C,N,X,Y
3394 Pyrophorer metallorganischer flüssiger Stoff, mit Wasser reagierend (Aluminiumalkylhydride/Aluminiumal- kylhydride in organischen Lösungsmitteln)*)	4.2 – SW	I	4.2	A,N,X,Y
3398 Mit Wasser reagierender metallorganischer flüssiger Stoff (Lithiumalkyle in organischen Lösungsmitteln)	4.3 – W1	I	4.3	A,N,X,Y
3398 Mit Wasser reagierender metallorganischer flüssiger Stoff (Diethylzink in organischen Lösungsmitteln)	4.3 – W1	I	4.3	A,N,X,Y

UN-Nr., Benennung/ richtiger technischer Name	ADR/RID Klasse- Klassifizierungs- code	Verpackungs- gruppe	IMDG-Code Klasse	Auflagen, Bemerkungen
<i>UN-No., name/PSN</i>	<i>class- classification code</i>	<i>packing group</i>	<i>class</i>	<i>conditions, remarks</i>
3398 Mit Wasser reagierender metallorganischer flüssiger Stoff (Magnesiumalkyle inorganischen Lösungsmitteln)	4.3 – W1	I	4.3	A,N,X,Y
3398 Mit Wasser reagierender metallorganischer flüssiger Stoff (Aluminiumalkyle in organischen Lösungsmitteln)	4.3 – W1	I	4.3	A,N,X,Y
3398 Mit Wasser reagierender metallorganischer flüssiger Stoff (Aluminiumalkylhalogenide in organischen Lösungsmitteln)	4.3 – WF1	I	4.3	A,N,X,Y
3398 Mit Wasser reagierender metallorganischer flüssiger Stoff (Aluminiumalkylhydride in organischen Lösungsmitteln)	4.3 – WF1	I	4.3	A,N,X,Y
3399 Mit Wasser reagierender metallorganischer flüssiger Stoff, entzündbar (Lithiumalkyle in organischen Lösungsmitteln)*)	4.3 – WF1	I	4.3	A,N,X,Y
3399 Mit Wasser reagierender metallorganischer flüssiger Stoff, entzündbar (Diethylzink in organischen Lösungsmitteln)*)	4.3 – WF1	I	4.3	A,N,X,Y
3399 Mit Wasser reagierender metallorganischer flüssiger Stoff, entzündbar (Magnesiumalkyle in organischen Lösungsmitteln)*)	4.3 – WF1	I	4.3	A,N,X,Y
3399 Mit Wasser reagierender metallorganischer flüssiger Stoff, entzündbar (Aluminiumalkyle in organischen Lösungsmitteln)*)	4.3 – WF1	I	4.3	A,N,X,Y
3399 Mit Wasser reagierender metallorganischer flüssiger Stoff, entzündbar (Aluminiumalkylhalogenide in organischen Lösungsmitteln)*)	4.3 – WF1	I	4.3	A,N,X,Y
3399 Mit Wasser reagierender metallorganischer flüssiger Stoff, entzündbar (Aluminiumalkylhydride in organischen Lösungsmitteln)*)	4.3 – WF1	I	4.3	A,N,X,Y

UN-Nr., Benennung/ richtiger technischer Name	ADR/RID Klasse- Klassifizierungs- code	Verpackungs- gruppe	IMDG-Code Klasse	Auflagen, Bemerkungen
<i>UN-No., name/PSN</i>	<i>class- classification code</i>	<i>packing group</i>	<i>class</i>	<i>conditions, remarks</i>
<u>*1) Organische Lösungsmittel</u>				
1114 Benzen (Benzol)	3 – F1	II	3	A,C,S,Y
1145 Cyclohexan	3 – F1	II	3	Y
1146 Cyclopentan	3 – F1	II	3	Y
1147 Decahydronaphthalen (Isomerengemisch 23 °C ≤ Flp. ≤ 61 °C)	3 – F1	III	3	A,Y
1202 Gasöl 23 °C ≤ Flp. ≤ 61 °C	3 – F1	III	3	A,C,Y
1203 Benzin	3 – F1	II	3	Y
1206 Heptane (Isomerengemisch)	3 – F1	II	3	A,Y
1208 Hexane (Isomerengemisch)	3 – F1	II	3	A,Y
1223 Kerosin (Leichtöl, 23 °C ≤ Flp. ≤ 61 °C)	3 – F1	III	3	A,Y
1262 Octane (Isooctan)	3 – F1	II	3	A,Y
1265 Pentane, flüssig (Isopentan, 2-Methylbutan)	3 – F1	I	3	A,Y
1265 Pentane, flüssig (n-Pentan)	3 – F1	II	3	Y
1294 Toluol (Toluol)	3 – F1	II	3	A,C,Y
1300 Terpentinersatz 23 °C ≤ Flp. ≤ 61 °C	3 – F1	III	3	Y
1307 Xylene (Xylol, Dimethylbenzol, Isomerengemisch 23 °C ≤ Flp. ≤ 30 °C)	3 – F1	III	3	A,C,Y
1591 o-Dichlorbenzen (o-Dichlorbenzol)	6.1 – T1	III	6.1	A,B,H,T,X,Y
2056 Tetrahydrofuran (THF)	3 – F1	II	3	A,H,Y
2241 Cycloheptan	3 – F1	II	3	A,Y
2247 n-Decan	3 – F1	III	3	A,Y
2286 Pentamethylheptan (Isododecan)	3 – F1	III	3	A,Y
2296 Methylcyclohexan (Hexahydrotoluol)	3 – F1	II	3	Y

Auflagen/Conditions:

A:	wasserfrei	Anhydrous
B:	bromid- und chloridfrei	Bromide- and chloride-free
C:	säurefrei (pH-Wert 6,5 bis 8,5)	Acid-free (pH value 6.5 to 8.5)
E:	frei von Beimengungen, ausgenommen notwendige Stabilisatoren	Free of impurities, except for necessary stabilizers
H:	Flüssigkeitstemperatur an der Tankwand höchstens 30 °C	Liquid temperature at the tank shell 30 °C maximum
N:	Die Tanks sind mit Stickstoff oder einem anderen geeigneten trockenen Gas von 0,5 bar (Überdruck) zu beaufschlagen. Ein Überdruck muss bis zur vollständigen Entleerung des Tanks erhalten bleiben.	The tanks are to be pressured with 0.5 bar (over-pressure) using nitrogen or some other suitable dry gas. The over-pressure must be maintained until the tank is completely empty.
S:	schwefelfrei	Sulphur-free
T:	Es ist sicherzustellen, dass die Tanks nur vollkommen trocken befüllt und anschließend dicht verschlossen werden, um ein Eindringen von Feuchtigkeit während der Beförderung auszuschließen; besteht die Möglichkeit des Eindringens von Feuchtigkeit, ist der Stoff mit Stickstoff oder einem anderen geeigneten trockenen Gas von 0,5 bar (Überdruck) zu beaufschlagen. Ein Überdruck muss dann bis zur vollständigen Entleerung des Tanks erhalten bleiben.	It must be ensured that the tanks are only filled when they are completely dry, and after filling they must be tightly closed; this is to prevent moisture from penetrating the tank during transportation. If there is a possibility of moisture penetrating into the tank, the substance should be covered with a blanket of Nitrogen or some other suitable dry gas with an overpressure of 0.5 bar. This overpressure should be maintained until the tank is fully emptied.
V:	Abweichend von Nr. 7.1 des Zulassungsscheines sind die Tanks vor dem ersten Transport und danach alle 2 ½ Jahre von einem in den Rechtsvorschriften genannten Sachverständigen einer Innenbesichtigung auf Korrosionsschäden zu unterziehen. Abdrucke der Bescheinigung sind der BAM umgehend einzureichen.	Deviating from section 7.1 of the approval certificate, the tanks should undergo an internal inspection by an expert as mentioned in the legal regulations before the first transport and thereafter every 2 ½ years to ascertain corrosion damage. Copies of the inspection certificate should be sent to BAM immediately.
X:	Nur zugelassen nach ADR/RID (Kapitel 4.3/6.8) ohne Sicherheitsventil, mit Schmelzsicherung oder dicht verschlossen (ohne Sicherheitsventil, ohne Berstscheibe, blind geflanscht).	Permitted only according to ADR/RID (chapter 4.3/6.8) without safety valve, with fusible element or hermetically closed (without safety valve, without frangible disc blind flanged).
Y:	Nur zugelassen nach ADR/RID/IMDG Code (Kapitel 4.2/6.7) mit Sicherheitsventil.	Permitted only according to ADR/RID/IMDG Code (chapter 4.2/6.7) with safety valve.
Z:	Nicht zugelassen nach GGVSee (IMDG-Code).	Not permitted for the carriage according to GGVSee (IMDG-Code).



ZULASSUNGSSCHEIN APPROVAL CERTIFICATE

Zulassung nach Kapitel 7.9 des Internationalen Codes für die Beförderung gefährlicher Güter mit Seeschiffen (IMDG-Code)
Approval according to chapter 7.9 of the International Maritime Dangerous Goods Code (IMDG-Code)

1. Nachtrag/Supplement

für das Baumuster eines Tankcontainers/ortsbeweglichen
Tanks (TC) mit der Zulassungsnummer

*for the design type of a tank-container/portable tank (TC)
with approval number*

D/70 1077/TC

Der Anhang zum Zulassungsschein wird neu gefasst und
ersetzt die Stoffaufzählung vom

*The annex to the type-approval certificate is revised and
replaces the substance list dated*

21.11.1995.

Dieser Nachtrag gilt nur in Verbindung mit dem
Zulassungsschein

*This supplement is valid only together with approval
certificate*

D/70 1077/TC vom/dd. 21.11.1995.

Rechtsbehelfsbelehrung

Rights of legal appeal

Gegen diesen Bescheid kann innerhalb eines Monats nach
Bekanntgabe Widerspruch erhoben werden. Der Wider-
spruch ist beim Präsidenten der Bundesanstalt für
Materialforschung und -prüfung (BAM), 12205 Berlin, Unter
den Eichen 87, schriftlich oder zur Niederschrift einzulegen.
Rechtsverbindlich ist der deutsche Text.

*Legal appeal may be raised against this approval within
one month after the publication date. The appeal shall be
submitted to the President of the Federal Institute for
Materials Research and Testing (BAM), 12205 Berlin,
Unter den Eichen 87, in writing or on record (as protocol).*

The german text is valid only.

**12200 Berlin, 12. Juni 2006
BUNDESANSTALT FÜR MATERIALFORSCHUNG UND -PRÜFUNG**

Im Auftrag/on behalf of

Im Auftrag/on behalf of

Dipl.-Ing. A. Würsig
Regierungsrat

Dipl.-Ing. (FH) J. Werner

Fachgruppe/Division III.2
Gefahrguttanks und Unfallmechanik
*Tanks for Dangerous Goods
and Accidental Mechanics*

AG Transporttanks; Beförderungstechnik
WG Transport Tanks; Transport Technology

Sachbearbeiter/Official in charge:
Dipl.-Ing. (FH) J. Werner

(Dieser Nachtrag besteht aus 1 Seite und einem separaten Stoffanhang)
(This supplement is consisting of 1 page and a separate substance list)

ZULASSUNGSSCHEIN

APPROVAL CERTIFICATE

1. Nachtrag/Supplement

für das Baumuster eines Tankcontainers/ortsbeweglichen
Tanks (TC) mit der Zulassungsnummer

for the design type of a tank-container/portable tank (TC)
with approval number

D/70 1077/TC

UN-Nr., Benennung/ richtiger technischer Name	ADR/RID Klasse- Klassifizierungs- code	Verpackungs- gruppe	IMDG-Code Klasse	Auflagen, Bemerkungen
<i>UN-No., name/PSN</i>	<i>class- classification code</i>	<i>packing group</i>	<i>class</i>	<i>conditions, remarks</i>
1838 Titantetrachlorid	8 – C1	II	--	E,H,N,V,Z
2924 Entzündbarer flüssiger Stoff, ätzend, n.a.g. (Siliziumtetrachlorid in Hexan, 10%ige Lösung)	3 – TC	II	3	E,N,V,X
3392 Pyrophorer metallorganischer flüssiger Stoff (Triethylbor)	4.2 – S5	I	4.2	N,X
3394 Pyrophorer metallorganischer flüssiger Stoff, mit Wasser reagierend (Lithiumalkyle/Lithiumalkyle in organischen Lösungsmitteln)*)	4.2 – SW	I	4.2	N,X
3394 Pyrophorer metallorganischer flüssiger Stoff, mit Wasser reagierend (Diethylzink/Diethylzink in organischen Lösungsmitteln)*)	4.2 – SW	I	4.2	N,X
3394 Pyrophorer metallorganischer flüssiger Stoff, mit Wasser reagierend (Magnesiumalkyle/Magnesiumalkyle in organischen Lösungsmitteln)*)	4.2 – SW	I	4.2	N,X
3394 Pyrophorer metallorganischer flüssiger Stoff, mit Wasser reagierend (Aluminiumalkyle/Aluminiumalkyle in organischen Lösungsmitteln)*)	4.2 – SW	I	4.2	N,X
3394 Pyrophorer metallorganischer flüssiger Stoff, mit Wasser reagierend (Aluminiumalkylhalogenide/ Aluminiumalkylhalogenide in organischen Lösungsmitteln)*)	4.2 – SW	I	4.2	A,C,N,X
3394 Pyrophorer metallorganischer flüssiger Stoff, mit Wasser reagierend (Aluminiumalkylhydride/Aluminium- alkylhydride in organischen Lösungsmitteln)*)	4.2 – SW	I	4.2	A,N,X
3398 Mit Wasser reagierender metallorganischer flüssiger Stoff (Lithiumalkyle in organischen Lösungsmitteln)*)	4.3 – W1	I	4.3	A,N,X

UN-Nr., Benennung/ richtiger technischer Name	ADR/RID Klasse- Klassifizierungs- code	Verpackungs- gruppe	IMDG-Code Klasse	Auflagen, Bemerkungen
<i>UN-No., name/PSN</i>	<i>class- classification code</i>	<i>packing group</i>	<i>class</i>	<i>conditions, remarks</i>
3398 Mit Wasser reagierender metallorganischer flüssiger Stoff (Diethylzink in organischen Lösungsmitteln)*)	4.3 – W1	I	4.3	A,N,X
3398 Mit Wasser reagierender metallorganischer flüssiger Stoff (Magnesiumalkyle in organischen Lösungsmitteln)*)	4.3 – W1	I	4.3	A,N,X
3398 Mit Wasser reagierender metallorganischer flüssiger Stoff (Aluminiumalkyle in organischen Lösungsmitteln)*)	4.3 – W1	I	4.3	A,N,X
3398 Mit Wasser reagierender metallorganischer flüssiger Stoff (Aluminiumalkylhalogenide in organischen Lösungsmitteln)*)	4.3 – WF1	I	4.3	A,N,X
3398 Mit Wasser reagierender metallorganischer flüssiger Stoff (Aluminiumalkylhydride in organischen Lösungsmitteln)*)	4.3 – WF1	I	4.3	A,N,X
3399 Mit Wasser reagierender metallorganischer flüssiger Stoff, entzündbar (Lithiumalkyle in organischen Lösungsmitteln)*)	4.3 – WF1	I	4.3	A,N,X
3399 Mit Wasser reagierender metallorganischer flüssiger Stoff, entzündbar (Diethylzink in organischen Lösungsmitteln)*)	4.3 – WF1	I	4.3	A,N,X
3399 Mit Wasser reagierender metallorganischer flüssiger Stoff, entzündbar (Magnesiumalkyle in organischen Lösungsmitteln)*)	4.3 – WF1	I	4.3	A,N,X
3399 Mit Wasser reagierender metallorganischer flüssiger Stoff, entzündbar (Aluminiumalkyle in organischen Lösungsmitteln)*)	4.3 – WF1	I	4.3	A,N,X
3399 Mit Wasser reagierender metallorganischer flüssiger Stoff, entzündbar (Aluminiumalkylhalogenide in organischen Lösungsmitteln)*)	4.3 – WF1	I	4.3	A,N,X

UN-Nr., Benennung/ richtiger technischer Name	ADR/RID Klasse- Klassifizierungs- code	Verpackungs- gruppe	IMDG-Code Klasse	Auflagen, Bemerkungen
<i>UN-No., name/PSN</i>	<i>class- classification code</i>	<i>packing group</i>	<i>class</i>	<i>conditions, remarks</i>
3399 Mit Wasser reagierender metallorganischer flüssiger Stoff, entzündbar (Aluminiumalkylhydride in organischen Lösungsmitteln)*)	4.3 – WF1	I	4.3	A,N,X
<u>*¹ Organische Lösungsmittel</u>				
1114 Benzen (Benzol)	3 – F1	II	3	A,C,S
1145 Cyclohexan	3 – F1	II	3	
1146 Cyclopentan	3 – F1	II	3	
1147 Decahydronaphthalen (Isomerengemisch 23 °C ≤ Flp. ≤ 61 °C)	3 – F1	III	3	A
1202 Gasöl 23 °C ≤ Flp. ≤ 61 °C	3 – F1	III	3	A,C
1203 Benzin	3 – F1	II	3	
1206 Heptane (Isomerengemisch)	3 – F1	II	3	A
1208 Hexane (Isomerengemisch)	3 – F1	II	3	A
1223 Kerosin (Leichtöl, 23 °C ≤ Flp. ≤ 61 °C)	3 – F1	III	3	A
1262 Octane (Isooctan)	3 – F1	II	3	A
1265 Pentane, flüssig (Isopentan, 2-Methylbutan)	3 – F1	I	3	A
1265 Pentane, flüssig (n-Pentan)	3 – F1	II	3	
1294 Toluol (Toluol)	3 – F1	II	3	A,C
1300 Terpentinersatz 23 °C ≤ Flp. ≤ 61 °C	3 – F1	III	3	
1307 Xylene (Xylol, Dimethylbenzol, Isomerengemisch 23 °C ≤ Flp. ≤ 30 °C)	3 – F1	III	3	A,C
1591 o-Dichlorbenzen (o-Dichlorbenzol)	6.1 – T1	III	6.1	A,B,H,T,X
2056 Tetrahydrofuran (THF)	3 – F1	II	3	A,H
2241 Cycloheptan	3 – F1	II	3	A

UN-Nr., Benennung/ richtiger technischer Name	ADR/RID Klasse- Klassifizierungs- code	Verpackungs- gruppe	IMDG-Code Klasse	Auflagen, Bemerkungen
<i>UN-No., name/PSN</i>	<i>class- classification code</i>	<i>packing group</i>	<i>class</i>	<i>conditions, remarks</i>
2247 n-Decan	3 – F1	III	3	A
2286 Pentamethylheptan (Isododecan)	3 - F1	III	3	A
2296 Methylcyclohexan (Hexahydrotoluol)	3 – F1	II	3	

Auflagen/Conditions:

A:	wasserfrei	<i>Anhydrous</i>
B:	bromid- und chloridfrei	<i>Bromide- and chloride-free</i>
C:	säurefrei (pH-Wert 6,5 bis 8,5)	<i>Acid-free (pH value 6.5 to 8.5)</i>
E:	frei von Beimengungen, ausgenommen notwendige Stabilisatoren	<i>Free of impurities, except for necessary stabilizers</i>
H:	Flüssigkeitstemperatur an der Tankwand höchstens 30 °C	<i>Liquid temperature at the tank shell 30 °C maximum</i>
N:	Die Tanks sind mit Stickstoff oder einem anderen geeigneten trockenen Gas von 0,5 bar (Überdruck) zu beaufschlagen. Ein Überdruck muss bis zur vollständigen Entleerung des Tanks erhalten bleiben.	<i>The tanks are to be pressured with 0.5 bar (over-pressure) using nitrogen or some other suitable dry gas. The over-pressure must be maintained until the tank is completely empty.</i>
S:	schwefelfrei	<i>Sulphur-free</i>
T:	Es ist sicherzustellen, dass die Tanks nur vollkommen trocken befüllt und anschließend dicht verschlossen werden, um ein Eindringen von Feuchtigkeit während der Beförderung auszuschließen; besteht die Möglichkeit des Eindringens von Feuchtigkeit, ist der Stoff mit Stickstoff oder einem anderen geeigneten trockenen Gas von 0,5 bar (Überdruck) zu beaufschlagen. Ein Überdruck muss dann bis zur vollständigen Entleerung des Tanks erhalten bleiben.	<i>It must be ensured that the tanks are only filled when they are completely dry, and after filling they must be tightly closed; this is to prevent moisture from penetrating the tank during transportation. If there is a possibility of moisture penetrating into the tank, the substance should be covered with a blanket of Nitrogen or some other suitable dry gas with an overpressure of 0.5 bar. This overpressure should be maintained until the tank is fully emptied.</i>
V:	Abweichend von Nr. 7.1 des Zulassungsscheines sind die Tanks vor dem ersten Transport und danach alle 2 ½ Jahre von einem in den Rechtsvorschriften genannten Sachverständigen einer Innenbesichtigung auf Korrosionsschäden zu unterziehen. Abdrucke der Bescheinigung sind der BAM umgehend einzureichen.	<i>Deviating from section 7.1 of the approval certificate, the tanks should undergo an internal inspection by an expert as mentioned in the legal regulations before the first transport and thereafter every 2 ½ years to ascertain corrosion damage. Copies of the inspection certificate should be sent to BAM immediately.</i>
X:	Nur zugelassen nach ADR/RID (Kapitel 4.3/6.8) ohne Sicherheitsventil, mit Schmelzsicherung oder dicht verschlossen (ohne Sicherheitsventil, ohne Berstscheibe, blind geflanscht).	<i>Permitted only according to ADR/RID (chapter 4.3/6.8) without safety valve, with fusible element or hermetically closed (without safety valve, without frangible disc blind flanged).</i>
Z:	Nicht zugelassen nach GGVSee (IMDG-Code).	<i>Not permitted for the carriage according to GGVSee (IMDG-Code).</i>



ZULASSUNGSSCHEIN APPROVAL CERTIFICATE

Zulassung nach Kapitel 7.9 des Internationalen Codes für die Beförderung gefährlicher Güter mit Seeschiffen (IMDG-Code)
Approval according to chapter 7.9 of the International Maritime Dangerous Goods Code (IMDG-Code)

1. Nachtrag/Supplement

für das Baumuster eines Tankcontainers/ortsbeweglichen
Tanks (TC) mit der Zulassungsnummer

*for the design type of a tank-container/portable tank (TC)
with approval number*

D/70 1123/TC

Der Anhang zum Zulassungsschein wird neu gefasst und
ersetzt die Stoffaufzählung vom

*The annex to the type-approval certificate is revised and
replaces the substance list dated*

21.05.1996.

Dieser Nachtrag gilt nur in Verbindung mit dem
Zulassungsschein

*This supplement is valid only together with approval
certificate*

D/70 1123/TC vom/dd. 21.05.1996.

Rechtsbehelfsbelehrung

Rights of legal appeal

Gegen diesen Bescheid kann innerhalb eines Monats nach
Bekanntgabe Widerspruch erhoben werden. Der Wider-
spruch ist beim Präsidenten der Bundesanstalt für
Materialforschung und -prüfung (BAM), 12205 Berlin, Unter
den Eichen 87, schriftlich oder zur Niederschrift einzulegen.
Rechtsverbindlich ist der deutsche Text.

*Legal appeal may be raised against this approval within
one month after the publication date. The appeal shall be
submitted to the President of the Federal Institute for
Materials Research and Testing (BAM), 12205 Berlin,
Unter den Eichen 87, in writing or on record (as protocol).*

The german text is valid only.

**12200 Berlin, 12. Juni 2006
BUNDESANSTALT FÜR MATERIALFORSCHUNG UND -PRÜFUNG**

Im Auftrag/on behalf of

Im Auftrag/on behalf of

Dipl.-Ing. A. Würsig
Regierungsrat

Dipl.-Ing. (FH) J. Werner

Fachgruppe/Division III.2
Gefahrgut tanks und Unfallmechanik
*Tanks for Dangerous Goods
and Accidental Mechanics*

AG Transporttanks; Beförderungstechnik
WG Transport Tanks; Transport Technology

Sachbearbeiter/Official in charge:
Dipl.-Ing. (FH) J. Werner

(Dieser Nachtrag besteht aus 1 Seite und einem separaten Stoffanhang)
(This supplement is consisting of 1 page and a separate substance list)

ZULASSUNGSSCHEIN

APPROVAL CERTIFICATE

1. Nachtrag/Supplement

für das Baumuster eines Tankcontainers/ortsbeweglichen
Tanks (TC) mit der Zulassungsnummer

for the design type of a tank-container/portable tank (TC)
with approval number

D/70 1123/TC

UN-Nr., Benennung/ richtiger technischer Name	ADR/RID Klasse- Klassifizierungs- code	Verpackungs- gruppe	IMDG-Code Klasse	Auflagen, Bemerkungen
<i>UN-No., name/PSN</i>	<i>class- classification code</i>	<i>packing group</i>	<i>class</i>	<i>conditions, remarks</i>
1838 Titantetrachlorid	8 – C1	II	--	E,H,N,V,Z
1993 Entzündbarer flüssiger Stoff, n.a.g. (Dimethoxysilane)	3 – F1	II	3	E,T,Q
2924 Entzündbarer flüssiger Stoff, ätzend, n.a.g. (Siliziumtetrachlorid in Hexan, 10%ige Lösung)	3 – FC	II	3	E,N,V,X
3082 Umweltgefährdender Stoff, n.a.g. (Dimethoxysilane)	9 – M6	III	9	E,T,Q
3392 Pyrophorer metallorganischer flüssiger Stoff (Triethylbor)	4.2 – S5	I	4.2	N,X
3394 Pyrophorer metallorganischer flüssiger Stoff, mit Wasser reagierend (Lithiumalkyle/Lithiumalkyle in organischen Lösungsmitteln)*	4.2 – SW	I	4.2	N,X
3394 Pyrophorer metallorganischer flüssiger Stoff, mit Wasser reagierend (Diethylzink/Diethylzink in organischen Lösungsmitteln)*	4.2 – SW	I	4.2	N,X
3394 Pyrophorer metallorganischer flüssiger Stoff, mit Wasser reagierend (Magnesiumalkyle/Magnesiumalkyle in organischen Lösungsmitteln)*	4.2 – SW	I	4.2	N,X
3394 Pyrophorer metallorganischer flüssiger Stoff, mit Wasser reagierend (Aluminiumalkyle/Aluminiumalkyle in organischen Lösungsmitteln)*	4.2 – SW	I	4.2	N,X
3394 Pyrophorer metallorganischer flüssiger Stoff, mit Wasser reagierend (Aluminiumalkylhalogenide/Alumini- umalkylhalogenide in organischen Lösungsmitteln)*	4.2 – SW	I	4.2	A,C,N,X

UN-Nr., Benennung/ richtiger technischer Name	ADR/RID Klasse- Klassifizierungs- code	Verpackungs- gruppe	IMDG-Code Klasse	Auflagen, Bemerkungen
<i>UN-No., name/PSN</i>	<i>class- classification code</i>	<i>packing group</i>	<i>class</i>	<i>conditions, remarks</i>
3394 Pyrophorer metallorganischer flüssiger Stoff, mit Wasser reagierend (Aluminiumalkylhydride/Aluminiumalkylhydride in organischen Lösungsmitteln)*)	4.2 – SW	I	4.2	A,N,X
3398 Mit Wasser reagierender metallorganischer flüssiger Stoff (Lithiumalkyle in organischen Lösungsmitteln)*)	4.3 – W1	I	4.3	A,N,X
3398 Mit Wasser reagierender metallorganischer flüssiger Stoff (Diethylzink in organischen Lösungsmitteln)*)	4.3 – W1	I	4.3	A,N,X
3398 Mit Wasser reagierender metallorganischer flüssiger Stoff (Magnesiumalkyle in organischen Lösungsmitteln)*)	4.3 – W1	I	4.3	A,N,X
3398 Mit Wasser reagierender metallorganischer flüssiger Stoff (Aluminiumalkyle in organischen Lösungsmitteln)*)	4.3 – W1	I	4.3	A,N,X
3398 Mit Wasser reagierender metallorganischer flüssiger Stoff (Aluminiumalkylhalogenide in organischen Lösungsmitteln)*)	4.3 – WF1	I	4.3	A,N,X
3398 Mit Wasser reagierender metallorganischer flüssiger Stoff (Aluminiumalkylhydride in organischen Lösungsmitteln)*)	4.3 – WF1	I	4.3	A,N,X
3399 Mit Wasser reagierender metallorganischer flüssiger Stoff, entzündbar (Lithiumalkyle in organischen Lösungsmitteln)*)	4.3 – WF1	I	4.3	A,N,X
3399 Mit Wasser reagierender metallorganischer flüssiger Stoff, entzündbar (Diethylzink in organischen Lösungsmitteln)*)	4.3 – WF1	I	4.3	A,N,X
3399 Mit Wasser reagierender metallorganischer flüssiger Stoff, entzündbar (Magnesiumalkyle in organischen Lösungsmitteln)*)	4.3 – WF1	I	4.3	A,N,X

UN-Nr., Benennung/ richtiger technischer Name	ADR/RID Klasse- Klassifizierungs- code	Verpackungs- gruppe	IMDG-Code Klasse	Auflagen, Bemerkungen
<i>UN-No., name/PSN</i>	<i>class- classification code</i>	<i>packing group</i>	<i>class</i>	<i>conditions, remarks</i>
3399 Mit Wasser reagierender metallorganischer flüssiger Stoff, entzündbar (Aluminiumalkyle in organischen Lösungsmitteln)*)	4.3 – WF1	I	4.3	A,N,X
3399 Mit Wasser reagierender metallorganischer flüssiger Stoff, entzündbar (Aluminiumalkylhalogenide in organischen Lösungsmitteln)*)	4.3 – WF1	I	4.3	A,N,X
3399 Mit Wasser reagierender metallorganischer flüssiger Stoff, entzündbar (Aluminiumalkylhydride in organischen Lösungsmitteln)*)	4.3 – WF1	I	4.3	A,N,X

*¹ Organische Lösungsmittel

1114 Benzen (Benzol)	3 – F1	II	3	A,C,S
1145 Cyclohexan	3 – F1	II	3	
1146 Cyclopentan	3 – F1	II	3	
1147 Decahydronaphthalen (Isomerengemisch 23 °C ≤ Flp. ≤ 61 °C)	3 – F1	III	3	A
1202 Gasöl 23 °C ≤ Flp. ≤ 61 °C	3 – F1	III	3	A,C
1203 Benzin	3 – F1	II	3	
1206 Heptane (Isomerengemisch)	3 – F1	II	3	A
1208 Hexane (Isomerengemisch)	3 – F1	II	3	A
1223 Kerosin (Leichtöl, 23 °C ≤ Flp. ≤ 61 °C)	3 – F1	III	3	A
1262 Octane (Isooctan)	3 – F1	II	3	A
1265 Pentane, flüssig (Isopentan, 2-Methylbutan)	3 – F1	I	3	A
1265 Pentane, flüssig (n-Pentan)	3 – F1	II	3	
1294 Toluol (Toluol)	3 – F1	II	3	A,C
1300 Terpentinerölersatz 23 °C ≤ Flp. ≤ 61 °C	3 – F1	III	3	

UN-Nr., Benennung/ richtiger technischer Name	ADR/RID Klasse- Klassifizierungs- code	Verpackungs- gruppe	IMDG-Code Klasse	Auflagen, Bemerkungen
<i>UN-No., name/PSN</i>	<i>class- classification code</i>	<i>packing group</i>	<i>class</i>	<i>conditions, remarks</i>
1307 Xylene (Xylol, Dimethylbenzol, Isomergemisch 23 °C ≤ Flp. ≤ 30 °C)	3 – F1	III	3	A,C
1591 o-Dichlorbenzen (o-Dichlorbenzol)	6.1 – T1	III	6.1	A,B,H,T,X
2056 Tetrahydrofuran (THF)	3 – F1	II	3	A,H
2241 Cycloheptan	3 – F1	II	3	A
2247 n-Decan	3 – F1	III	3	A
2286 Pentamethylheptan (Isododecan)	3 - F1	III	3	A
2296 Methylcyclohexan (Hexahydrotoluol)	3 – F1	II	3	

Auflagen/Conditions:

A:	wasserfrei	<i>Anhydrous</i>
B:	bromid- und chloridfrei	<i>Bromide- and chloride-free</i>
C:	säurefrei (pH-Wert 6,5 bis 8,5)	<i>Acid-free (pH value 6.5 to 8.5)</i>
E:	frei von Beimengungen, ausgenommen notwendige Stabilisatoren	<i>Free of impurities, except for necessary stabilizers</i>
H:	Flüssigkeitstemperatur an der Tankwand höchstens 30 °C	<i>Liquid temperature at the tank shell 30 °C maximum</i>
N:	Die Tanks sind mit Stickstoff oder einem anderen geeigneten trockenen Gas von 0,5 bar (Überdruck) zu beaufschlagt. Ein Überdruck muss bis zur vollständigen Entleerung des Tanks erhalten bleiben.	<i>The tanks are to be pressured with 0.5 bar (over-pressure) using nitrogen or some other suitable dry gas. The over-pressure must be maintained until the tank is completely empty.</i>
S:	schwefelfrei	<i>Sulphur-free</i>
T:	Es ist sicherzustellen, dass die Tanks nur vollkommen trocken befüllt und anschließend dicht verschlossen werden, um ein Eindringen von Feuchtigkeit während der Beförderung auszuschließen; besteht die Möglichkeit des Eindringens von Feuchtigkeit, ist der Stoff mit Stickstoff oder einem anderen geeigneten trockenen Gas von 0,5 bar (Überdruck) zu beaufschlagt. Ein Überdruck muss dann bis zur vollständigen Entleerung des Tanks erhalten bleiben.	<i>It must be ensured that the tanks are only filled when they are completely dry, and after filling they must be tightly closed; this is to prevent moisture from penetrating the tank during transportation. If there is a possibility of moisture penetrating into the tank, the substance should be covered with a blanket of Nitrogen or some other suitable dry gas with an overpressure of 0.5 bar. This overpressure should be maintained until the tank is fully emptied.</i>
V:	Abweichend von Nr. 7.1 des Zulassungsscheines sind die Tanks vor dem ersten Transport und danach alle 2 ½ Jahre von einem in den Rechtsvorschriften genannten Sachverständigen einer Innenbesichtigung auf Korrosionsschäden zu unterziehen. Abdrucke der Bescheinigung sind der BAM umgehend einzureichen.	<i>Deviating from section 7.1 of the approval certificate, the tanks should undergo an internal inspection by an expert as mentioned in the legal regulations before the first transport and thereafter every 2 ½ years to ascertain corrosion damage. Copies of the inspection certificate should be sent to BAM immediately.</i>

Q: Der Transport ist nur in Tanks mit den Seriennummern *Only Tanks with the serial numbers*

TC60-1314	6906	TC60-1315	6907	TC60-1316	6908
TC60-1318	6910	TC60-1326	6918	TC60-1361	7211
TC60-1362	7212	TC60-1363	7213	TC60-1364	7214
TC60-1365	7215	TC60-1366	7216	TC60-1367	7217
TC60-1368	7218	TC60-1369	7219	TC60-1370	7220
TC60-1371	7221	TC60-1372	7222	TC60-1373	7223
TC60-1374	7224	TC60-1375	7225	TC60-1376	7226
TC60-1377	7227	TC60-1378	7228	TC60-1379	7229
TC60-1380	7230	TC60-1381	7231	TC60-1382	7232
TC60-1383	7233	TC60-1384	7234	TC60-1385	7235
TC60-1397	7247				

zugelassen.

are permitted for transport.

X: Nur zugelassen nach ADR/RID (Kapitel 4.3/6.8) ohne Sicherheitsventil, mit Schmelzsicherung oder dicht verschlossen (ohne Sicherheitsventil, ohne Berstscheibe, blind geflanscht). *Permitted only according to ADR/RID (chapter 4.3/6.8) without safety valve, with fusible element or hermetically closed (without safety valve, without frangible disc blind flanged).*

Z: Nicht zugelassen nach GGVSee (IMDG-Code). *Not permitted for the carriage according to GGVSee (IMDG-Code).*



ZULASSUNGSSCHEIN APPROVAL CERTIFICATE

Zulassung nach Kapitel 7.9 des Internationalen Codes für die Beförderung gefährlicher Güter mit Seeschiffen (IMDG-Code)
Approval according to chapter 7.9 of the International Maritime Dangerous Goods Code (IMDG-Code)

2. Nachtrag/Supplement

für das Baumuster eines Tankcontainers/ortsbeweglichen
Tanks (TC) mit der Zulassungsnummer

*for the design type of a tank-container/portable tank (TC)
with approval number*

D/70 1162/TC

Der Anhang zum Zulassungsschein wird neu gefasst und
ersetzt die Stoffaufzählung vom

*The annex to the type-approval certificate is revised and
replaces the substance list dated*

27.08.1996

einschließlich aller Stoffnachträge.

including all substance list supplements.

Dieser Nachtrag gilt nur in Verbindung mit dem
Zulassungsschein

*This supplement is valid only together with approval
certificate*

D/70 1162/TC vom/dd. 27.08.1996.

Rechtsbehelfsbelehrung

Rights of legal appeal

Gegen diesen Bescheid kann innerhalb eines Monats nach
Bekanntgabe Widerspruch erhoben werden. Der Wider-
spruch ist beim Präsidenten der Bundesanstalt für
Materialforschung und -prüfung (BAM), 12205 Berlin, Unter
den Eichen 87, schriftlich oder zur Niederschrift einzulegen.
Rechtsverbindlich ist der deutsche Text.

*Legal appeal may be raised against this approval within
one month after the publication date. The appeal shall be
submitted to the President of the Federal Institute for
Materials Research and Testing (BAM), 12205 Berlin,
Unter den Eichen 87, in writing or on record (as protocol).*

The german text is valid only.

12200 Berlin, 12. Juni 2006
BUNDESANSTALT FÜR MATERIALFORSCHUNG UND -PRÜFUNG

Im Auftrag/on behalf of

Im Auftrag/on behalf of

Dipl.-Ing. A. Würsig
Regierungsrat

Dipl.-Ing. (FH) J. Werner

Fachgruppe/Division III.2
Gefahrgut tanks und Unfallmechanik
*Tanks for Dangerous Goods
and Accidental Mechanics*

AG Transporttanks; Beförderungstechnik
WG Transport Tanks; Transport Technology

Sachbearbeiter/Official in charge:
Dipl.-Ing. (FH) J. Werner

(Dieser Nachtrag besteht aus 1 Seite und einem separaten Stoffanhang)
(This supplement is consisting of 1 page and a separate substance list)

ZULASSUNGSSCHEIN

APPROVAL CERTIFICATE

2. Nachtrag/Supplement

für das Baumuster eines Tankcontainers/ortsbeweglichen
Tanks (TC) mit der Zulassungsnummer

for the design type of a tank-container/portable tank (TC)
with approval number

D/70 1162/TC

UN-Nr., Benennung/ richtiger technischer Name	ADR/RID Klasse- Klassifizierungs- code	Verpackungs- gruppe	IMDG-Code Klasse	Auflagen, Bemerkungen
<i>UN-No., name/PSN</i>	<i>class- classification code</i>	<i>packing group</i>	<i>class</i>	<i>conditions, remarks</i>
1827 Zinntetrachlorid, wasserfrei	8 – C1	II	8	M,T,V
1838 Titantetrachlorid	8 – C1	II	--	E,H,N,V,Z
2606 Methylorthosilikat (Tetramethoxysilan)	6.1 – TF1	I	--	E,T,V,Z
2924 Entzündbarer flüssiger Stoff, ätzend, n.a.g. (Siliziumtetrachlorid in Hexan, 10%ige Lösung)	3 – FC	II	3	E,N,V,X
3394 Pyrophorer metallorganischer flüssiger Stoff, mit Wasser reagierend (Lithiumalkyle/Lithiumalkyle in organischen Lösungsmitteln)*)	4.2 – SW	I	4.2	N,X
3394 Pyrophorer metallorganischer flüssiger Stoff, mit Wasser reagierend (Diethylzink/Diethylzink in organischen Lösungsmitteln)*)	4.2 – SW	I	4.2	N,X
3394 Pyrophorer metallorganischer flüssiger Stoff, mit Wasser reagierend (Magnesiumalkyle/Magnesiumalkyle in organischen Lösungsmitteln)*)	4.2 – SW	I	4.2	N,X
3394 Pyrophorer metallorganischer flüssiger Stoff, mit Wasser reagierend (Aluminiumalkyle/Aluminiumalkyle in organischen Lösungsmitteln)*)	4.2 – SW	I	4.2	N,X
3394 Pyrophorer metallorganischer flüssiger Stoff, mit Wasser reagierend (Aluminiumalkylhalogenide/Alumini- umalkylhalogenide in organischen Lösungsmitteln)*)	4.2 – SW	I	4.2	A,C,N,X
3394 Pyrophorer metallorganischer flüssiger Stoff, mit Wasser reagierend (Aluminiumalkylhydride/Aluminiumal- kylhydride in organischen Lösungsmitteln)*)	4.2 – SW	I	4.2	A,N,X
3398 Mit Wasser reagierender metallorganischer flüssiger Stoff (Lithiumalkyle in organischen Lösungsmitteln)*)	4.3 – W1	I	4.3	A,N,X

UN-Nr., Benennung/ richtiger technischer Name	ADR/RID Klasse- Klassifizierungs- code	Verpackungs- gruppe	IMDG-Code Klasse	Auflagen, Bemerkungen
<i>UN-No., name/PSN</i>	<i>class- classification code</i>	<i>packing group</i>	<i>class</i>	<i>conditions, remarks</i>
3398 Mit Wasser reagierender metallorganischer flüssiger Stoff (Diethylzink in organischen Lösungsmitteln)*)	4.3 – W1	I	4.3	A,N,X
3398 Mit Wasser reagierender metallorganischer flüssiger Stoff (Magnesiumalkyle in organischen Lösungsmitteln)*)	4.3 – W1	I	4.3	A,N,X
3398 Mit Wasser reagierender metallorganischer flüssiger Stoff (Aluminiumalkyle in organischen Lösungsmitteln)*)	4.3 – W1	I	4.3	A,N,X
3398 Mit Wasser reagierender metallorganischer flüssiger Stoff (Aluminiumalkylhalogenide in organischen Lösungsmitteln)*)	4.3 – WF1	I	4.3	A,N,X
3398 Mit Wasser reagierender metallorganischer flüssiger Stoff (Aluminiumalkylhydride in organischen Lösungsmitteln)*)	4.3 – WF1	I	4.3	A,N,X
3399 Mit Wasser reagierender metallorganischer flüssiger Stoff, entzündbar (Lithiumalkyle in organischen Lösungsmitteln)*)	4.3 – WF1	I	4.3	A,N,X
3399 Mit Wasser reagierender metallorganischer flüssiger Stoff, entzündbar (Diethylzink in organischen Lösungsmitteln)*)	4.3 – WF1	I	4.3	A,N,X
3399 Mit Wasser reagierender metallorganischer flüssiger Stoff, entzündbar (Magnesiumalkyle in organischen Lösungsmitteln)*)	4.3 – WF1	I	4.3	A,N,X
3399 Mit Wasser reagierender metallorganischer flüssiger Stoff, entzündbar (Aluminiumalkyle in organischen Lösungsmitteln)*)	4.3 – WF1	I	4.3	A,N,X
3399 Mit Wasser reagierender metallorganischer flüssiger Stoff, entzündbar (Aluminiumalkylhalogenide in organischen Lösungsmitteln)*)	4.3 – WF1	I	4.3	A,N,X

UN-Nr., Benennung/ richtiger technischer Name	ADR/RID Klasse- Klassifizierungs- code	Verpackungs- gruppe	IMDG-Code Klasse	Auflagen, Bemerkungen
<i>UN-No., name/PSN</i>	<i>class- classification code</i>	<i>packing group</i>	<i>class</i>	<i>conditions, remarks</i>
3399 Mit Wasser reagierender metallorganischer flüssiger Stoff, entzündbar (Aluminiumalkylhydride in organischen Lösungsmitteln)*)	4.3 – WF1	I	4.3	A,N,X
<u>*¹) Organische Lösungsmittel</u>				
1114 Benzen (Benzol)	3 – F1	II	3	A,C,S
1145 Cyclohexan	3 – F1	II	3	
1146 Cyclopentan	3 – F1	II	3	
1147 Decahydronaphthalen (Isomerengemisch 23 °C ≤ Flp. ≤ 61 °C)	3 – F1	III	3	A
1202 Gasöl 23 °C ≤ Flp. ≤ 61 °C	3 – F1	III	3	A,C
1203 Benzin	3 – F1	II	3	
1206 Heptane (Isomerengemisch)	3 – F1	II	3	A
1208 Hexane (Isomerengemisch)	3 – F1	II	3	A
1223 Kerosin (Leichtöl, 23 °C ≤ Flp. ≤ 61 °C)	3 – F1	III	3	A
1262 Octane (Isooctan)	3 – F1	II	3	A
1265 Pentane, flüssig (Isopentan, 2-Methylbutan)	3 – F1	I	3	A
1265 Pentane, flüssig (n-Pentan)	3 – F1	II	3	
1294 Toluol (Toluol)	3 – F1	II	3	A,C
1300 Terpentinersatz 23 °C ≤ Flp. ≤ 61 °C	3 – F1	III	3	
1307 Xylene (Xylol, Dimethylbenzol, Isomerengemisch 23 °C ≤ Flp. ≤ 30 °C)	3 – F1	III	3	A,C
1591 o-Dichlorbenzen (o-Dichlorbenzol)	6.1 – T1	III	6.1	A,B,H,T,X
2056 Tetrahydrofuran (THF)	3 – F1	II	3	A,H
2241 Cycloheptan	3 – F1	II	3	A

UN-Nr., Benennung/ richtiger technischer Name	ADR/RID Klasse- Klassifizierungs- code	Verpackungs- gruppe	IMDG-Code Klasse	Auflagen, Bemerkungen
<i>UN-No., name/PSN</i>	<i>class- classification code</i>	<i>packing group</i>	<i>class</i>	<i>conditions, remarks</i>
2247 n-Decan	3 – F1	III	3	A
2286 Pentamethylheptan (Isododecan)	3 - F1	III	3	A
2296 Methylcyclohexan (Hexahydrotoluol)	3 – F1	II	3	

Auflagen/Conditions:

A:	wasserfrei	<i>Anhydrous</i>
B:	bromid- und chloridfrei	<i>Bromide- and chloride-free</i>
C:	säurefrei (pH-Wert 6,5 bis 8,5)	<i>Acid-free (pH value 6.5 to 8.5)</i>
E:	frei von Beimengungen, ausgenommen notwendige Stabilisatoren	<i>Free of impurities, except for necessary stabilizers</i>
H:	Flüssigkeitstemperatur an der Tankwand höchstens 30 °C	<i>Liquid temperature at the tank shell 30 °C maximum</i>
M:	Die Tanks sind so zu befördern bzw. zwischen zu lagern, dass die über den Tank gemittelte Flüssigkeitstemperatur höchstens 30 °C beträgt.	<i>Tanks are to be transported or intermediately stored in such a way that the mean temperature of the liquid measured across the tank is 30 °C maximum.</i>
N:	Die Tanks sind mit Stickstoff oder einem anderen geeigneten trockenen Gas von 0,5 bar (Überdruck) zu beaufschlagen. Ein Überdruck muss bis zur vollständigen Entleerung des Tanks erhalten bleiben.	<i>The tanks are to be pressured with 0.5 bar (over-pressure) using nitrogen or some other suitable dry gas. The over-pressure must be maintained until the tank is completely empty.</i>
S:	schwefelfrei	<i>Sulphur-free</i>
T:	Es ist sicherzustellen, dass die Tanks nur vollkommen trocken befüllt und anschließend dicht verschlossen werden, um ein Eindringen von Feuchtigkeit während der Beförderung auszuschließen; besteht die Möglichkeit des Eindringens von Feuchtigkeit, ist der Stoff mit Stickstoff oder einem anderen geeigneten trockenen Gas von 0,5 bar (Überdruck) zu beaufschlagen. Ein Überdruck muss dann bis zur vollständigen Entleerung des Tanks erhalten bleiben.	<i>It must be ensured that the tanks are only filled when they are completely dry, and after filling they must be tightly closed; this is to prevent moisture from penetrating the tank during transportation. If there is a possibility of moisture penetrating into the tank, the substance should be covered with a blanket of Nitrogen or some other suitable dry gas with an overpressure of 0.5 bar. This overpressure should be maintained until the tank is fully emptied.</i>
V:	Abweichend von Nr. 7.1 des Zulassungsscheines sind die Tanks vor dem ersten Transport und danach alle 2 ½ Jahre von einem in den Rechtsvorschriften genannten Sachverständigen einer Innenbesichtigung auf Korrosionsschäden zu unterziehen. Abdrucke der Bescheinigung sind der BAM umgehend einzureichen.	<i>Deviating from section 7.1 of the approval certificate, the tanks should undergo an internal inspection by an expert as mentioned in the legal regulations before the first transport and thereafter every 2 ½ years to ascertain corrosion damage. Copies of the inspection certificate should be sent to BAM immediately.</i>
X:	Nur zugelassen nach ADR/RID (Kapitel 4.3/6.8) ohne Sicherheitsventil, mit Schmelzsicherung oder dicht verschlossen (ohne Sicherheitsventil, ohne Berstscheibe, blind geflanscht).	<i>Permitted only according to ADR/RID (chapter 4.3/6.8) without safety valve, with fusible element or hermetically closed (without safety valve, without frangible disc blind flanged).</i>
Z:	Nicht zugelassen nach GGVSee (IMDG-Code).	<i>Not permitted for the carriage according to GGVSee (IMDG-Code).</i>



ZULASSUNGSSCHEIN APPROVAL CERTIFICATE

Zulassung nach Kapitel 7.9 des Internationalen Codes für die Beförderung gefährlicher Güter mit Seeschiffen (IMDG-Code)
Approval according to chapter 7.9 of the International Maritime Dangerous Goods Code (IMDG-Code)

1. Nachtrag/Supplement

für das Baumuster eines Tankcontainers/ortsbeweglichen
Tanks (TC) mit der Zulassungsnummer

*for the design type of a tank-container/portable tank (TC)
with approval number*

D/70 1187/TC

Der Anhang zum Zulassungsschein wird neu gefasst und
ersetzt die Stoffaufzählung vom

*The annex to the type-approval certificate is revised and
replaces the substance list dated*

24.10.1996.

Dieser Nachtrag gilt nur in Verbindung mit dem
Zulassungsschein

*This supplement is valid only together with approval
certificate*

D/70 1187/TC vom/dd. 24.10.1996.

Rechtsbehelfsbelehrung

Rights of legal appeal

Gegen diesen Bescheid kann innerhalb eines Monats nach
Bekanntgabe Widerspruch erhoben werden. Der Wider-
spruch ist beim Präsidenten der Bundesanstalt für
Materialforschung und -prüfung (BAM), 12205 Berlin, Unter
den Eichen 87, schriftlich oder zur Niederschrift einzulegen.
Rechtsverbindlich ist der deutsche Text.

*Legal appeal may be raised against this approval within
one month after the publication date. The appeal shall be
submitted to the President of the Federal Institute for
Materials Research and Testing (BAM), 12205 Berlin,
Unter den Eichen 87, in writing or on record (as protocol).*

The german text is valid only.

**12200 Berlin, 12. Juni 2006
BUNDESANSTALT FÜR MATERIALFORSCHUNG UND -PRÜFUNG**

Im Auftrag/on behalf of

Im Auftrag/on behalf of

Dipl.-Ing. A. Würsig
Regierungsrat

Dipl.-Ing. (FH) J. Werner

Fachgruppe/Division III.2
Gefahrguttanks und Unfallmechanik
*Tanks for Dangerous Goods
and Accidental Mechanics*

AG Transporttanks; Beförderungstechnik
WG Transport Tanks; Transport Technology

Sachbearbeiter/Official in charge:
Dipl.-Ing. (FH) J. Werner

(Dieser Nachtrag besteht aus 1 Seite und einem separaten Stoffanhang)
(This supplement is consisting of 1 page and a separate substance list)

ZULASSUNGSSCHEIN

APPROVAL CERTIFICATE

1. Nachtrag/Supplement

für das Baumuster eines Tankcontainers/ortsbeweglichen
Tanks (TC) mit der Zulassungsnummer

for the design type of a tank-container/portable tank (TC)
with approval number

D/70 1187/TC

UN-Nr., Benennung/ richtiger technischer Name	ADR/RID Klasse- Klassifizierungs- code	Verpackungs- gruppe	IMDG-Code Klasse	Auflagen, Bemerkungen
<i>UN-No., name/PSN</i>	<i>class- classification code</i>	<i>packing group</i>	<i>class</i>	<i>conditions, remarks</i>
1838 Titantetrachlorid	8 – C1	II	--	E,H,N,V,Z
2924 Entzündbarer flüssiger Stoff, ätzend, n.a.g. (Siliziumtetrachlorid in Hexan, 10%ige Lösung)	3 – FC	II	3	E,N,V,X
3392 Pyrophorer metallorganischer flüssiger Stoff (Triethylbor)	4.2 – S5	I	4.2	N,X
3394 Pyrophorer metallorganischer flüssiger Stoff, mit Wasser reagierend (Lithiumalkyle/Lithiumalkyle in organischen Lösungsmitteln)*)	4.2 – SW	I	4.2	N,X
3394 Pyrophorer metallorganischer flüssiger Stoff, mit Wasser reagierend (Diethylzink/Diethylzink in organischen Lösungsmitteln)*)	4.2 – SW	I	4.2	N,X
3394 Pyrophorer metallorganischer flüssiger Stoff, mit Wasser reagierend (Magnesiumalkyle/Magnesiumalkyle in organischen Lösungsmitteln)*)	4.2 – SW	I	4.2	N,X
3394 Pyrophorer metallorganischer flüssiger Stoff, mit Wasser reagierend (Aluminiumalkyle/Aluminiumalkyle in organischen Lösungsmitteln)*)	4.2 – SW	I	4.2	N,X
3394 Pyrophorer metallorganischer flüssiger Stoff, mit Wasser reagierend (Aluminiumalkylhalogenide/Alumini- umalkylhalogenide in organischen Lösungsmitteln)*)	4.2 – SW	I	4.2	A,C,N,X
3394 Pyrophorer metallorganischer flüssiger Stoff, mit Wasser reagierend (Aluminiumalkylhydride/Aluminiumal- kylhydride in organischen Lösungsmitteln)*)	4.2 – SW	I	4.2	A,N,X
3398 Mit Wasser reagierender metallorganischer flüssiger Stoff (Lithiumalkyle in organischen Lösungsmitteln)*)	4.3 – W1	I	4.3	A,N,X

UN-Nr., Benennung/ richtiger technischer Name	ADR/RID Klasse- Klassifizierungs- code	Verpackungs- gruppe	IMDG-Code Klasse	Auflagen, Bemerkungen
<i>UN-No., name/PSN</i>	<i>class- classification code</i>	<i>packing group</i>	<i>class</i>	<i>conditions, remarks</i>
3398 Mit Wasser reagierender metallorganischer flüssiger Stoff (Diethylzink in organischen Lösungsmitteln)*)	4.3 – W1	I	4.3	A,N,X
3398 Mit Wasser reagierender metallorganischer flüssiger Stoff (Magnesiumalkyle in organischen Lösungsmitteln)*)	4.3 – W1	I	4.3	A,N,X
3398 Mit Wasser reagierender metallorganischer flüssiger Stoff (Aluminiumalkyle in organischen Lösungsmitteln)*)	4.3 – W1	I	4.3	A,N,X
3398 Mit Wasser reagierender metallorganischer flüssiger Stoff (Aluminiumalkylhalogenide in organischen Lösungsmitteln)*)	4.3 – WF1	I	4.3	A,N,X
3398 Mit Wasser reagierender metallorganischer flüssiger Stoff (Aluminiumalkylhydride in organischen Lösungsmitteln)*)	4.3 – WF1	I	4.3	A,N,X
3399 Mit Wasser reagierender metallorganischer flüssiger Stoff, entzündbar (Lithiumalkyle in organischen Lösungsmitteln)*)	4.3 – WF1	I	4.3	A,N,X
3399 Mit Wasser reagierender metallorganischer flüssiger Stoff, entzündbar (Diethylzink in organischen Lösungsmitteln)*)	4.3 – WF1	I	4.3	A,N,X
3399 Mit Wasser reagierender metallorganischer flüssiger Stoff, entzündbar (Magnesiumalkyle in organischen Lösungsmitteln)*)	4.3 – WF1	I	4.3	A,N,X
3399 Mit Wasser reagierender metallorganischer flüssiger Stoff, entzündbar (Aluminiumalkyle in organischen Lösungsmitteln)*)	4.3 – WF1	I	4.3	A,N,X
3399 Mit Wasser reagierender metallorganischer flüssiger Stoff, entzündbar (Aluminiumalkylhalogenide in organischen Lösungsmitteln)*)	4.3 – WF1	I	4.3	A,N,X

UN-Nr., Benennung/ richtiger technischer Name	ADR/RID Klasse- Klassifizierungs- code	Verpackungs- gruppe	IMDG-Code Klasse	Auflagen, Bemerkungen
<i>UN-No., name/PSN</i>	<i>class- classification code</i>	<i>packing group</i>	<i>class</i>	<i>conditions, remarks</i>
3399 Mit Wasser reagierender metallorganischer flüssiger Stoff, entzündbar (Aluminiumalkylhydride in organischen Lösungsmitteln)*)	4.3 – WF1	I	4.3	A,N,X
<u>*¹) Organische Lösungsmittel</u>				
1114 Benzen (Benzol)	3 – F1	II	3	A,C,S
1145 Cyclohexan	3 – F1	II	3	
1146 Cyclopentan	3 – F1	II	3	
1147 Decahydronaphthalen (Isomerengemisch 23 °C ≤ Flp. ≤ 61 °C)	3 – F1	III	3	A
1202 Gasöl 23 °C ≤ Flp. ≤ 61 °C	3 – F1	III	3	A,C
1203 Benzin	3 – F1	II	3	
1206 Heptane (Isomerengemisch)	3 – F1	II	3	A
1208 Hexane (Isomerengemisch)	3 – F1	II	3	A
1223 Kerosin (Leichtöl, 23 °C ≤ Flp. ≤ 61 °C)	3 – F1	III	3	A
1262 Octane (Isooctan)	3 – F1	II	3	A
1265 Pentane, flüssig (Isopentan, 2-Methylbutan)	3 – F1	I	3	A
1265 Pentane, flüssig (n-Pentan)	3 – F1	II	3	
1294 Toluol (Toluol)	3 – F1	II	3	A,C
1300 Terpentinersatz 23 °C ≤ Flp. ≤ 61 °C	3 – F1	III	3	
1307 Xylene (Xylol, Dimethylbenzol, Isomerengemisch 23 °C ≤ Flp. ≤ 30 °C)	3 – F1	III	3	A,C
1591 o-Dichlorbenzen (o-Dichlorbenzol)	6.1 – T1	III	6.1	A,B,H,T,X
2056 Tetrahydrofuran (THF)	3 – F1	II	3	A,H
2241 Cycloheptan	3 – F1	II	3	A

UN-Nr., Benennung/ richtiger technischer Name	ADR/RID Klasse- Klassifizierungs- code class- classification code	Verpackungs- gruppe packing group	IMDG-Code Klasse class	Auflagen, Bemerkungen conditions, remarks
2247 n-Decan	3 – F1	III	3	A
2286 Pentamethylheptan (Isododecan)	3 - F1	III	3	A
2296 Methylcyclohexan (Hexahydrotoluol)	3 – F1	II	3	

Auflagen/Conditions:

A:	wasserfrei	<i>Anhydrous</i>
B:	bromid- und chloridfrei	<i>Bromide- and chloride-free</i>
C:	säurefrei (pH-Wert 6,5 bis 8,5)	<i>Acid-free (pH value 6.5 to 8.5)</i>
E:	frei von Beimengungen, ausgenommen notwendige Stabilisatoren	<i>Free of impurities, except for necessary stabilizers</i>
H:	Flüssigkeitstemperatur an der Tankwand höchstens 30 °C	<i>Liquid temperature at the tank shell 30 °C maximum</i>
N:	Die Tanks sind mit Stickstoff oder einem anderen geeigneten trockenen Gas von 0,5 bar (Überdruck) zu beaufschlagen. Ein Überdruck muss bis zur vollständigen Entleerung des Tanks erhalten bleiben.	<i>The tanks are to be pressured with 0.5 bar (over-pressure) using nitrogen or some other suitable dry gas. The over-pressure must be maintained until the tank is completely empty.</i>
S:	schwefelfrei	<i>Sulphur-free</i>
T:	Es ist sicherzustellen, dass die Tanks nur vollkommen trocken befüllt und anschließend dicht verschlossen werden, um ein Eindringen von Feuchtigkeit während der Beförderung auszuschließen; besteht die Möglichkeit des Eindringens von Feuchtigkeit, ist der Stoff mit Stickstoff oder einem anderen geeigneten trockenen Gas von 0,5 bar (Überdruck) zu beaufschlagen. Ein Überdruck muss dann bis zur vollständigen Entleerung des Tanks erhalten bleiben.	<i>It must be ensured that the tanks are only filled when they are completely dry, and after filling they must be tightly closed; this is to prevent moisture from penetrating the tank during transportation. If there is a possibility of moisture penetrating into the tank, the substance should be covered with a blanket of Nitrogen or some other suitable dry gas with an overpressure of 0.5 bar. This overpressure should be maintained until the tank is fully emptied.</i>
V:	Abweichend von Nr. 7.1 des Zulassungsscheines sind die Tanks vor dem ersten Transport und danach alle 2 ½ Jahre von einem in den Rechtsvorschriften genannten Sachverständigen einer Innenbesichtigung auf Korrosionsschäden zu unterziehen. Abdrucke der Bescheinigung sind der BAM umgehend einzureichen.	<i>Deviating from section 7.1 of the approval certificate, the tanks should undergo an internal inspection by an expert as mentioned in the legal regulations before the first transport and thereafter every 2 ½ years to ascertain corrosion damage. Copies of the inspection certificate should be sent to BAM immediately.</i>
X:	Nur zugelassen nach ADR/RID (Kapitel 4.3/6.8) ohne Sicherheitsventil, mit Schmelzsicherung oder dicht verschlossen (ohne Sicherheitsventil, ohne Berstscheibe, blind geflanscht)	<i>Permitted only according to ADR/RID (chapter 4.3/6.8) without safety valve, with fusible element or hermetically closed (without safety valve, without frangible disc blind flanged)</i>
Z:	Nicht zugelassen nach GGVSee (IMDG-Code).	<i>Not permitted for the carriage according to GGVSee (IMDG-Code).</i>



ZULASSUNGSSCHEIN APPROVAL CERTIFICATE

Zulassung nach Kapitel 7.9 des Internationalen Codes für die Beförderung gefährlicher Güter mit Seeschiffen (IMDG-Code)
Approval according to chapter 7.9 of the International Maritime Dangerous Goods Code (IMDG-Code)

1. Nachtrag/Supplement

für das Baumuster eines Tankcontainers/ortsbeweglichen
Tanks (TC) mit der Zulassungsnummer

*for the design type of a tank-container/portable tank (TC)
with approval number*

D/BAM/80 1489/TC

Der Anhang zum Zulassungsschein wird neu gefasst und
ersetzt die Stoffaufzählung vom

*The annex to the type-approval certificate is revised and
replaces the substance list dated*

06.06.2003.

Dieser Nachtrag gilt nur in Verbindung mit dem
Zulassungsschein

*This supplement is valid only together with approval
certificate*

D/BAM/80 1489/TC vom/dd. 06.06.2003.

Rechtsbehelfsbelehrung

Rights of legal appeal

Gegen diesen Bescheid kann innerhalb eines Monats nach
Bekanntgabe Widerspruch erhoben werden. Der Wider-
spruch ist beim Präsidenten der Bundesanstalt für
Materialforschung und -prüfung (BAM), 12205 Berlin, Unter
den Eichen 87, schriftlich oder zur Niederschrift einzulegen.
Rechtsverbindlich ist der deutsche Text.

*Legal appeal may be raised against this approval within
one month after the publication date. The appeal shall be
submitted to the President of the Federal Institute for
Materials Research and Testing (BAM), 12205 Berlin,
Unter den Eichen 87, in writing or on record (as protocol).*

The german text is valid only.

12200 Berlin, 12. Juni 2006
BUNDESANSTALT FÜR MATERIALFORSCHUNG UND -PRÜFUNG

Im Auftrag/on behalf of

Im Auftrag/on behalf of

Dipl.-Ing. A. Würsig
Regierungsrat

Dipl.-Ing. (FH) J. Werner

Fachgruppe/Division III.2
Gefahrguttanks und Unfallmechanik
*Tanks for Dangerous Goods
and Accidental Mechanics*

AG Transporttanks; Beförderungstechnik
WG Transport Tanks; Transport Technology

Sachbearbeiter/Official in charge:
Dipl.-Ing. (FH) J. Werner

(Dieser Nachtrag besteht aus 1 Seite und einem separaten Stoffanhang)
(This supplement is consisting of 1 page and a separate substance list)

ZULASSUNGSSCHEIN

APPROVAL CERTIFICATE

1. Nachtrag/Supplement

für das Baumuster eines Tankcontainers/ortsbeweglichen Tanks (TC) mit der Zulassungsnummer *for the design type of a tank-container/portable tank (TC) with approval number*

D/BAM/80 1489/TC

UN-Nr., Benennung/ richtiger technischer Name	ADR/RID Klasse- Klassifizierungs- code	Verpackungs- gruppe	IMDG-Code Klasse	Auflagen, Bemerkungen
<i>UN-No., name/PSN</i>	<i>class- classification code</i>	<i>packing group</i>	<i>class</i>	<i>conditions, remarks</i>
3394 Pyrophorer metallorganischer flüssiger Stoff, mit Wasser reagierend (Lithiumalkyle/Lithiumalkyle in organischen Lösungsmitteln)*)	4.2 – SW	I	4.2	N,X,Y
3394 Pyrophorer metallorganischer flüssiger Stoff, mit Wasser reagierend (Diethylzink/Diethylzink in organischen Lösungsmitteln)*)	4.2 – SW	I	4.2	N,X,Y
3394 Pyrophorer metallorganischer flüssiger Stoff, mit Wasser reagierend (Magnesiumalkyle/Magnesiumalkyle in organischen Lösungsmitteln)*)	4.2 – SW	I	4.2	N,X,Y
3394 Pyrophorer metallorganischer flüssiger Stoff, mit Wasser reagierend (Aluminiumalkyle/Aluminiumalkyle in organischen Lösungsmitteln)*)	4.2 – SW	I	4.2	N,X,Y
3394 Pyrophorer metallorganischer flüssiger Stoff, mit Wasser reagierend (Aluminiumalkylhalogenide/Aluminiumalkylhalogenide in organischen Lösungsmitteln)*)	4.2 – SW	I	4.2	A,C,N,X,Y
3394 Pyrophorer metallorganischer flüssiger Stoff, mit Wasser reagierend (Aluminiumalkylhydride/Aluminiumalkylhydride in organischen Lösungsmitteln)*)	4.2 – SW	I	4.2	A,N,X,Y
3398 Mit Wasser reagierender metallorganischer flüssiger Stoff (Lithiumalkyle in organischen Lösungsmitteln)	4.3 – W1	I	4.3	A,N,X,Y
3398 Mit Wasser reagierender metallorganischer flüssiger Stoff (Diethylzink in organischen Lösungsmitteln)	4.3 – W1	I	4.3	A,N,X,Y
3398 Mit Wasser reagierender metallorganischer flüssiger Stoff (Magnesiumalkyle in organischen Lösungsmitteln)	4.3 – W1	I	4.3	A,N,X,Y

UN-Nr., Benennung/ richtiger technischer Name	ADR/RID Klasse- Klassifizierungs- code	Verpackungs- gruppe	IMDG-Code Klasse	Auflagen, Bemerkungen
<i>UN-No., name/PSN</i>	<i>class- classification code</i>	<i>packing group</i>	<i>class</i>	<i>conditions, remarks</i>
3398 Mit Wasser reagierender metallorganischer flüssiger Stoff (Aluminiumalkyle in organischen Lösungsmitteln)	4.3 – W1	I	4.3	A,N,X,Y
3398 Mit Wasser reagierender metallorganischer flüssiger Stoff (Aluminiumalkylhalogenide in organischen Lösungsmitteln)	4.3 – WF1	I	4.3	A,N,X,Y
3398 Mit Wasser reagierender metallorganischer flüssiger Stoff (Aluminiumalkylhydride in organischen Lösungsmitteln)	4.3 – WF1	I	4.3	A,N,X,Y
3399 Mit Wasser reagierender metallorganischer flüssiger Stoff, entzündbar (Lithiumalkyle in organischen Lösungsmitteln)*)	4.3 – WF1	I	4.3	A,N,X,Y
3399 Mit Wasser reagierender metallorganischer flüssiger Stoff, entzündbar (Diethylzink in organischen Lösungsmitteln)*)	4.3 – WF1	I	4.3	A,N,X,Y
3399 Mit Wasser reagierender metallorganischer flüssiger Stoff, entzündbar (Magnesiumalkyle in organischen Lösungsmitteln)*)	4.3 – WF1	I	4.3	A,N,X,Y
3399 Mit Wasser reagierender metallorganischer flüssiger Stoff, entzündbar (Aluminiumalkyle in organischen Lösungsmitteln)*)	4.3 – WF1	I	4.3	A,N,X,Y
3399 Mit Wasser reagierender metallorganischer flüssiger Stoff, entzündbar (Aluminiumalkylhalogenide in organischen Lösungsmitteln)*)	4.3 – WF1	I	4.3	A,N,X,Y
3399 Mit Wasser reagierender metallorganischer flüssiger Stoff, entzündbar (Aluminiumalkylhydride in organischen Lösungsmitteln)*)	4.3 – WF1	I	4.3	A,N,X,Y
<u>*1) Organische Lösungsmittel</u>				
1114 Benzen (Benzol)	3 – F1	II	3	A,C,S,Y

UN-Nr., Benennung/ richtiger technischer Name	ADR/RID Klasse- Klassifizierungs- code class- classification code	Verpackungs- gruppe packing group	IMDG-Code Klasse class	Auflagen, Bemerkungen conditions, remarks
1127 Chlorbutane (1-Chlorbutan, n-Butylchlorid)	3 – F1	II	3	A,C,T,Y
1127 Chlorbutane (2-Chlorbutan, sec.-Butylchlorid)	3 – F1	II	3	A,B,T,Y
1127 Chlorbutane (2-Chlor-2-Methylpropan, tert- Butylchlorid)	3 – F1	II	3	A,C,Y
1145 Cyclohexan	3 – F1	II	3	Y
1146 Cyclopentan	3 – F1	II	3	Y
1206 Heptane (Isomerengemisch)	3 – F1	II	3	A,Y
1208 Hexane (Isomerengemisch)	3 – F1	II	3	A,Y
1262 Octane (Isooctan)	3 – F1	II	3	A,Y
1265 Pentane, flüssig (Isopentan, 2-Methylbutan)	3 – F1	I	3	A,Y
1265 Pentane, flüssig (n-Pentan)	3 – F1	II	3	Y
1294 Toluen (Toluol)	3 – F1	II	3	A,C,Y
2241 Cycloheptan	3 – F1	II	3	A,Y
2247 n-Decan	3 – F1	III	3	A,Y
2296 Methylcyclohexan (Hexahydrotoluol)	3 – F1	II	3	Y

Auflagen/Conditions:

A:	wasserfrei	<i>Anhydrous</i>
B:	bromid- und chloridfrei	<i>Bromide- and chloride-free</i>
C:	säurefrei (pH-Wert 6,5 bis 8,5)	<i>Acid-free (pH value 6.5 to 8.5)</i>
N:	Die Tanks sind mit Stickstoff oder einem anderen geeigneten trockenen Gas von 0,5 bar (Überdruck) zu beaufschlagen. Ein Überdruck muss bis zur vollständigen Entleerung des Tanks erhalten bleiben.	<i>The tanks are to be pressured with 0.5 bar (over-pressure) using nitrogen or some other suitable dry gas. The over-pressure must be maintained until the tank is completely empty.</i>
S:	schwefelfrei	<i>Sulphur-free</i>

- T:** Es ist sicherzustellen, dass die Tanks nur vollkommen trocken befüllt und anschließend dicht verschlossen werden, um ein Eindringen von Feuchtigkeit während der Beförderung auszuschließen; besteht die Möglichkeit des Eindringens von Feuchtigkeit, ist der Stoff mit Stickstoff oder einem anderen geeigneten trockenen Gas von 0,5 bar (Überdruck) zu beaufschlagen. Ein Überdruck muss dann bis zur vollständigen Entleerung des Tanks erhalten bleiben.
- It must be ensured that the tanks are only filled when they are completely dry, and after filling they must be tightly closed; this is to prevent moisture from penetrating the tank during transportation. If there is a possibility of moisture penetrating into the tank, the substance should be covered with a blanket of Nitrogen or some other suitable dry gas with an overpressure of 0.5 bar. This overpressure should be maintained until the tank is fully emptied.*
- X:** Nur zugelassen nach ADR/RID (Kapitel 4.3/6.8) ohne Sicherheitsventil, mit Schmelzsicherung oder dicht verschlossen (ohne Sicherheitsventil, ohne Berstscheibe, blind geflanscht).
- Permitted only according to ADR/RID (chapter 4.3/6.8) without safety valve, with fusible element or hermetically closed (without safety valve, without frangible disc blind flanged).*
- Y:** Nur zugelassen nach ADR/RID/IMDG-Code (Kapitel 4.2/6.7) mit Sicherheitsventil.
Nicht zugelassen nach GGVSee (IMDG-Code).
- Permitted only according to ADR/RID/IMDG-Code (chapter 4.2/6.7) with safety valve.
Not permitted for the carriage according to GGVSee (IMDG-Code).*

**BAM**Bundesanstalt für
Materialforschung
und -prüfung

ZULASSUNGSSCHEIN

APPROVAL CERTIFICATE

Zulassung nach Kapitel 7.9 des Internationalen Codes für die Beförderung gefährlicher Güter mit Seeschiffen (IMDG-Code)
Approval according to chapter 7.9 of the International Maritime Dangerous Goods Code (IMDG-Code)

1. Nachtrag/Supplement

für das Baumuster eines Tankcontainers/ortsbeweglichen
Tanks (TC) mit der Zulassungsnummer*for the design type of a tank-container/portable tank (TC)
with approval number***D/BAM/80 1507/TC**Der Anhang zum Zulassungsschein wird neu gefasst und
ersetzt die Stoffaufzählung vom*The annex to the type-approval certificate is revised and
replaces the substance list dated*

27.05.2003

einschließlich aller Stoffnachträge.

*including all substance list supplements.*Zusätzlich zu Nr. 5 des Zulassungsscheins kann bei
Verwendung des TC mit der Ausrüstungsvariante
Sicherheitsventil im Landverkehr nach Kapitel 4.3/6.8
RID/ADR auch der Tankcode L21DN vergeben werden.*Additionally to no. 5 of the approval certificate the TC
can also be marked with the tank code L21DN in case of
using a safety valve in traffic according to chapter
4.3/6.8 RID/ADR.*Abweichend von Nr. 7.1 des Zulassungsscheines sind die
Tanks vor dem ersten Transport und danach alle 2 ½ Jahre
von einem in den Rechtsvorschriften genannten
Sachverständigen einer Innenbesichtigung auf
Korrosionsschäden zu unterziehen. Abdrucke der
Bescheinigung sind der BAM umgehend einzureichen.*Deviating from section 7.1 of the approval certificate, the
tanks should undergo an internal inspection by an expert
as mentioned in the legal regulations before the first
transport and thereafter every 2 ½ years to ascertain
corrosion damage. Copies of the inspection certificate
should be sent to BAM immediately.*Dieser Nachtrag gilt nur in Verbindung mit dem
Zulassungsschein*This supplement is valid only together with approval
certificate*

D/BAM/80 1507/TC vom/dd. 27.05.2003.

Rechtsbehelfsbelehrung

Rights of legal appeal

Gegen diesen Bescheid kann innerhalb eines Monats nach
Bekanntgabe Widerspruch erhoben werden. Der Wider-
spruch ist beim Präsidenten der Bundesanstalt für
Materialforschung und -prüfung (BAM), 12205 Berlin, Unter
den Eichen 87, schriftlich oder zur Niederschrift einzulegen.
Rechtsverbindlich ist der deutsche Text.*Legal appeal may be raised against this approval within
one month after the publication date. The appeal shall be
submitted to the President of the Federal Institute for
Materials Research and Testing (BAM), 12205 Berlin,
Unter den Eichen 87, in writing or on record (as protocol).**The german text is valid only.*

12200 Berlin, den 08. August 2006

BUNDESANSTALT FÜR MATERIALFORSCHUNG UND -PRÜFUNG

Im Auftrag/on behalf of

Im Auftrag/on behalf of

Dr.-Ing. M. Pöttsch
Oberregierungsrat

Dipl.-Ing. (FH) J. Werner

Fachgruppe/Division III.2
Gefahrgut tanks und Unfallmechanik
*Tanks for Dangerous Goods
and Accidental Mechanics*AG Transporttanks; Beförderungstechnik
WG Transport Tanks; Transport Technology

Sachbearbeiter/Official in charge:

Dipl.-Ing. (FH) J. Werner

(Dieser Nachtrag besteht aus 1 Seite und einem separaten Stoffanhang)
(This supplement is consisting of 1 page and a separate substance list)

ZULASSUNGSSCHEIN

APPROVAL CERTIFICATE

1. Nachtrag/Supplement

für das Baumuster eines Tankcontainers/ortsbeweglichen Tanks (TC) mit der Zulassungsnummer *for the prototype of a tank-container/portable tank (TC) with approval number*

D/BAM/80 1507/TC

RID/ADR Kapitel 4.3/RID/ADR chapter 4.3 Schmelzsicherung/ fusible element Tankcode/Tank code: **L21DH**

zutreffende Sondervorschriften (Kapitel 6.8)/*applicable special provisions (chapter 6.8)*

TE15

RID/ADR Kapitel 4.3/RID/ADR chapter 4.3

Tankcode/Tank code: **L21DN**

Sicherheitsventil/safety valve

RID/ADR/IMDG-Code Kapitel 4.2/RID/ADR/IMDG-Code chapter 4.2 mit Sicherheitsventil, ohne Schmelzsicherung/with safety valve, without fusible element

Tankanweisung/
Tank instruction: **T21**

UN-Nr., Benennung/ richtiger technischer Name	ADR/RID Klasse- Klassifizierungs- code	Verpackungs- gruppe	IMDG-Code Klasse	Auflagen, Bemerkungen
<i>UN-No., name/PSN</i>	<i>class- classification code</i>	<i>packing group</i>	<i>class</i>	<i>conditions, remarks</i>
1838 Titantetrachlorid	8 – C1	II	--	E,H,N,Z
1993 entzündbarer flüssiger Stoff, n.a.g. (Diisopropyldimethoxysilan Handelsname: Dynasilan 9421)	3-F1	III	3	A,N,Y
1993 entzündbarer flüssiger Stoff, n.a.g. (Propyltrimethoxysilan Handelsname: Dynasilan PTMO)	3-F1	III	3	A,N,Y
2924 Entzündbarer flüssiger Stoff, ätzend, n.a.g. (Siliziumtetrachlorid in Hexan, 10%ige Lösung)	3 – FC	II	3	E,N,X,Y
3082 Umweltgefährdender Stoff, flüssig, n.a.g. (Dicyclopentylidimethoxysilan Handelsname: Dynasilan 9415)	9-M6	III	9	A,N,Y
3082 Umweltgefährdender Stoff, flüssig, n.a.g. (Diisobutyldimethoxysilan Handelsname: Dynasilan 9422)	9-M6	III	9	A,N,Y
3392 Pyrophorer metallorganischer flüssiger Stoff (Triethylbor)	4.2 – S5	I	4.2	N,X,Y
3394 Pyrophorer metallorganischer flüssiger Stoff, mit Wasser reagierend (Lithiumalkyle/Lithiumalkyle in organischen Lösungsmitteln)* ¹⁾	4.2 – SW	I	4.2	N,X,Y

UN-Nr., Benennung/ richtiger technischer Name	ADR/RID Klasse- Klassifizierungs- code	Verpackungs- gruppe	IMDG-Code Klasse	Auflagen, Bemerkungen
<i>UN-No., name/PSN</i>	<i>class- classification code</i>	<i>packing group</i>	<i>class</i>	<i>conditions, remarks</i>
3394 Pyrophorer metallorganischer flüssiger Stoff, mit Wasser reagierend (Diethylzink/Diethylzink in organischen Lösungsmitteln)*)	4.2 – SW	I	4.2	N,X,Y
3394 Pyrophorer metallorganischer flüssiger Stoff, mit Wasser reagierend (Magnesiumalkyle/Magnesiumalkyle in organischen Lösungsmitteln)*)	4.2 – SW	I	4.2	N,X,Y
3394 Pyrophorer metallorganischer flüssiger Stoff, mit Wasser reagierend (Aluminiumalkyle/Aluminiumalkyle in organischen Lösungsmitteln)*)	4.2 – SW	I	4.2	N,X,Y
3394 Pyrophorer metallorganischer flüssiger Stoff, mit Wasser reagierend (Aluminiumalkylhalogenide/Aluminiumalkylhalogenide in organischen Lösungsmitteln)*)	4.2 – SW	I	4.2	A,C,N,X,Y
3394 Pyrophorer metallorganischer flüssiger Stoff, mit Wasser reagierend (Aluminiumalkylhydride/Aluminiumalkylhydride in organischen Lösungsmitteln)*)	4.2 – SW	I	4.2	A,N,X,Y
3398 Mit Wasser reagierender metallorganischer flüssiger Stoff (Lithiumalkyle in organischen Lösungsmitteln) *)	4.3 – W1	I	4.3	A,N,X,Y
3398 Mit Wasser reagierender metallorganischer flüssiger Stoff (Diethylzink in organischen Lösungsmitteln) *)	4.3 – W1	I	4.3	A,N,X,Y
3398 Mit Wasser reagierender metallorganischer flüssiger Stoff (Magnesiumalkyle in organischen Lösungsmitteln) *)	4.3 – W1	I	4.3	A,N,X,Y
3398 Mit Wasser reagierender metallorganischer flüssiger Stoff (Aluminiumalkyle in organischen Lösungsmitteln) *)	4.3 – W1	I	4.3	A,N,X,Y
3398 Mit Wasser reagierender metallorganischer flüssiger Stoff (Aluminiumalkylhalogenide in organischen Lösungsmitteln) *)	4.3 – WF1	I	4.3	A,N,X,Y
3398 Mit Wasser reagierender metallorganischer flüssiger Stoff (Aluminiumalkylhydride in organischen Lösungsmitteln) *)	4.3 – WF1	I	4.3	A,N,X,Y

UN-Nr., Benennung/ richtiger technischer Name	ADR/RID Klasse- Klassifizierungs- code class- classification code	Verpackungs- gruppe packing group	IMDG-Code Klasse class	Auflagen, Bemerkungen conditions, remarks
3399 Mit Wasser reagierender metallorganischer flüssiger Stoff, entzündbar (Lithiumalkyle in organischen Lösungsmitteln)*)	4.3 – WF1	I	4.3	A,N,X,Y
3399 Mit Wasser reagierender metallorganischer flüssiger Stoff, entzündbar (Diethylzink in organischen Lösungsmitteln)*)	4.3 – WF1	I	4.3	A,N,X,Y
3399 Mit Wasser reagierender metallorganischer flüssiger Stoff, entzündbar (Magnesiumalkyle in organischen Lösungsmitteln)*)	4.3 – WF1	I	4.3	A,N,X,Y
3399 Mit Wasser reagierender metallorganischer flüssiger Stoff, entzündbar (Aluminiumalkyle in organischen Lösungsmitteln)*)	4.3 – WF1	I	4.3	A,N,X,Y
3399 Mit Wasser reagierender metallorganischer flüssiger Stoff, entzündbar (Aluminiumalkylhalogenide in organischen Lösungsmitteln)*)	4.3 – WF1	I	4.3	A,N,X,Y
3399 Mit Wasser reagierender metallorganischer flüssiger Stoff, entzündbar (Aluminiumalkylhydride in organischen Lösungsmitteln)*)	4.3 – WF1	I	4.3	A,N,X,Y

*) Organische Lösungsmittel

1114 Benzen (Benzol)	3 – F1	II	3	A,C,S,Y
1127 1-Chlorbutan (n-Butylchlorid)	3-F1	II	3	A,C,N,Y
1127 2-Chlorbutan (sec.-Butylchlorid)	3-F1	II	3	A,C,N,Y
1127 2-Chlor-2-Methylpropan (tert-Butylchlorid)	3-F1	II	3	A,C,N,Y
1145 Cyclohexan	3 – F1	II	3	Y
1146 Cyclopentan	3 – F1	II	3	Y
1147 Decahydronaphthalen (Isomerengemisch 23 °C ≤ Flp. ≤ 61 °C)	3 – F1	III	3	A,Y

UN-Nr., Benennung/ richtiger technischer Name	ADR/RID Klasse- Klassifizierungs- code class- classification code	Verpackungs- gruppe packing group	IMDG-Code Klasse class	Auflagen, Bemerkungen conditions, remarks
1202 Gasöl 23 °C ≤ Flp. ≤ 61 °C	3 – F1	III	3	A,C,Y
1203 Benzin	3 – F1	II	3	Y
1206 Heptane (Isomerengemisch)	3 – F1	II	3	A,Y
1208 Hexane (Isomerengemisch)	3 – F1	II	3	A,Y
1223 Kerosin (Leichtöl, 23 °C ≤ Flp. ≤ 61 °C)	3 – F1	III	3	A,Y
1262 Octane (Isooctan)	3 – F1	II	3	A,Y
1265 Pentane, flüssig (Isopentan, 2-Methylbutan)	3 – F1	I	3	A,Y
1265 Pentane, flüssig (n-Pentan)	3 – F1	II	3	Y
1294 Toluene (Toluol)	3 – F1	II	3	A,C,Y
1300 Terpentinersatz 23 °C ≤ Flp. ≤ 61 °C	3 – F1	III	3	Y
1307 Xylene (Xylol, Dimethylbenzol, Isomerengemisch 23 °C ≤ Flp. ≤ 30 °C)	3 – F1	III	3	A,C,Y
1591 o-Dichlorbenzen (o-Dichlorbenzol)	6.1 – T1	III	6.1	A,B,H,T,X,Y
2056 Tetrahydrofuran (THF)	3 – F1	II	3	A,H,Y
2241 Cycloheptan	3 – F1	II	3	A,Y
2247 n-Decan	3 – F1	III	3	A,Y
2286 Pentamethylheptan (Isododecan)	3 – F1	III	3	A,Y
2296 Methylcyclohexan (Hexahydrotholuol)	3 – F1	II	3	Y

Auflagen/Conditions:

A:	wasserfrei	<i>Anhydrous</i>
B:	bromid- und chloridfrei	<i>Bromide- and chloride-free</i>
C:	säurefrei (pH-Wert 6,5 bis 8,5)	<i>Acid-free (pH value 6.5 to 8.5)</i>
E:	frei von Beimengungen, ausgenommen notwendige Stabilisatoren	<i>Free of impurities, except for necessary stabilizers</i>
H:	Flüssigkeitstemperatur an der Tankwand höchstens 30 °C	<i>Liquid temperature at the tank shell 30 °C maximum</i>

- | | | |
|-----------|--|--|
| N: | Die Tanks sind mit Stickstoff oder einem anderen geeigneten trockenen Gas von 0,5 bar (Überdruck) zu beaufschlagen. Ein Überdruck muss bis zur vollständigen Entleerung des Tanks erhalten bleiben. | <i>The tanks are to be pressured with 0.5 bar (over-pressure) using nitrogen or some other suitable dry gas. The over-pressure must be maintained until the tank is completely empty.</i> |
| S: | schwefelfrei | <i>Sulphur-free</i> |
| T: | Es ist sicherzustellen, dass die Tanks nur vollkommen trocken befüllt und anschließend dicht verschlossen werden, um ein Eindringen von Feuchtigkeit während der Beförderung auszuschließen; besteht die Möglichkeit des Eindringens von Feuchtigkeit, ist der Stoff mit Stickstoff oder einem anderen geeigneten trockenen Gas von 0,5 bar (Überdruck) zu beaufschlagen. Ein Überdruck muss dann bis zur vollständigen Entleerung des Tanks erhalten bleiben. | <i>It must be ensured that the tanks are only filled when they are completely dry, and after filling they must be tightly closed; this is to prevent moisture from penetrating the tank during transportation. If there is a possibility of moisture penetrating into the tank, the substance should be covered with a blanket of Nitrogen or some other suitable dry gas with an overpressure of 0.5 bar. This overpressure should be maintained until the tank is fully emptied.</i> |
| X: | Nur zugelassen nach ADR/RID (Kapitel 4.3/6.8) ohne Sicherheitsventil, mit Schmelzsicherung. | <i>Permitted only according to ADR/RID (chapter 4.3/6.8) without safety valve, with fusible element.</i> |
| Y: | Nur zugelassen nach ADR/RID/IMDG-Code (Kapitel 4.2/6.7) ohne Schmelzsicherung mit Sicherheitsventil. | <i>Permitted only according to ADR/RID/IMDG-Code (chapter 4.2/6.7) without fusible element with safety valve.</i> |
| Z: | Nicht zugelassen nach ADR/RID/IMDG-Code (Kapitel 4.2/6.7). | <i>Not permitted for the carriage according to ADR/RID/IMDG-Code (chapter 4.2/6.7).</i> |



BAM

Bundesanstalt für
Materialforschung
und -prüfung

ZULASSUNGSSCHEIN APPROVAL CERTIFICATE

Zulassung nach Kapitel 7.9 des Internationalen Codes für die Beförderung gefährlicher Güter mit Seeschiffen (IMDG-Code)
Approval according to chapter 7.9 of the International Maritime Dangerous Goods Code (IMDG-Code)

1. Nachtrag/Supplement

für das Baumuster eines Tankcontainers/ortsbeweglichen
Tanks (TC) mit der Zulassungsnummer

*for the design type of a tank-container/portable tank (TC)
with approval number*

D/BAM/80 1512/TC

Der Anhang zum Zulassungsschein wird neu gefasst und
ersetzt die Stoffaufzählung vom

*The annex to the type-approval certificate is revised and
replaces the substance list dated*

29.09.2003.

Dieser Nachtrag gilt nur in Verbindung mit dem
Zulassungsschein

*This supplement is valid only together with approval
certificate*

D/BAM/80 1512/TC vom/d. 29.09.2003.

Rechtsbehelfsbelehrung

Rights of legal appeal

Gegen diesen Bescheid kann innerhalb eines Monats nach
Bekanntgabe Widerspruch erhoben werden. Der Wider-
spruch ist beim Präsidenten der Bundesanstalt für
Materialforschung und -prüfung (BAM), 12205 Berlin, Unter
den Eichen 87, schriftlich oder zur Niederschrift einzulegen.
Rechtsverbindlich ist der deutsche Text.

*Legal appeal may be raised against this approval within
one month after the publication date. The appeal shall be
submitted to the President of the Federal Institute for
Materials Research and Testing (BAM), 12205 Berlin,
Unter den Eichen 87, in writing or on record (as protocol).*

The german text is valid only.

12200 Berlin, 12. Juni 2006

BUNDESANSTALT FÜR MATERIALFORSCHUNG UND -PRÜFUNG

Im Auftrag/on behalf of

Im Auftrag/on behalf of

Dipl.-Ing. A. Würsig
Regierungsrat

Dipl.-Ing. (FH) J. Werner

Fachgruppe/Division III.2
Gefahrguttanks und Unfallmechanik
*Tanks for Dangerous Goods
and Accidental Mechanics*

AG Transporttanks; Beförderungstechnik
WG Transport Tanks; Transport Technology

Sachbearbeiter/Official in charge:
Dipl.-Ing. (FH) J. Werner

(Dieser Nachtrag besteht aus 1 Seite und einem separaten Stoffanhang)
(This supplement is consisting of 1 page and a separate substance list)

ZULASSUNGSSCHEIN

APPROVAL CERTIFICATE

1. Nachtrag/Supplement

für das Baumuster eines Tankcontainers/ortsbeweglichen Tanks (TC) mit der Zulassungsnummer *for the design type of a tank-container/portable tank (TC) with approval number*

D/BAM/80 1512/TC

UN-Nr., Benennung/ richtiger technischer Name	ADR/RID Klasse- Klassifizierungs- code	Verpackungs- gruppe	IMDG-Code Klasse	Auflagen, Bemerkungen
<i>UN-No., name/PSN</i>	<i>class- classification code</i>	<i>packing group</i>	<i>class</i>	<i>conditions, remarks</i>
3392 Pyrophorer metallorganischer flüssiger Stoff (Triethylbor)	4.2 – S5	I	4.2	N,X,Y
3394 Pyrophorer metallorganischer flüssiger Stoff, mit Wasser reagierend (Lithiumalkyle/Lithiumalkyle in organischen Lösungsmitteln)*)	4.2 – SW	I	4.2	N,X,Y
3394 Pyrophorer metallorganischer flüssiger Stoff, mit Wasser reagierend (Diethylzink/Diethylzink in organischen Lösungsmitteln)*)	4.2 – SW	I	4.2	N,X,Y
3394 Pyrophorer metallorganischer flüssiger Stoff, mit Wasser reagierend (Magnesiumalkyle/Magnesiumalkyle in organischen Lösungsmitteln)*)	4.2 – SW	I	4.2	N,X,Y
3394 Pyrophorer metallorganischer flüssiger Stoff, mit Wasser reagierend (Aluminiumalkyle/Aluminiumalkyle in organischen Lösungsmitteln)*)	4.2 – SW	I	4.2	N,X,Y
3394 Pyrophorer metallorganischer flüssiger Stoff, mit Wasser reagierend (Aluminiumalkylhalogenide/Aluminiumalkylhalogenide in organischen Lösungsmitteln)*)	4.2 – SW	I	4.2	A,C,N,X,Y
3394 Pyrophorer metallorganischer flüssiger Stoff, mit Wasser reagierend (Aluminiumalkylhydride/Aluminiumalkylhydride in organischen Lösungsmitteln)*)	4.2 – SW	I	4.2	A,N,X,Y
3398 Mit Wasser reagierender metallorganischer flüssiger Stoff (Lithiumalkyle in organischen Lösungsmitteln)	4.3 – W1	I	4.3	A,N,X,Y
3398 Mit Wasser reagierender metallorganischer flüssiger Stoff (Diethylzink in organischen Lösungsmitteln)	4.3 – W1	I	4.3	A,N,X,Y

UN-Nr., Benennung/ richtiger technischer Name	ADR/RID Klasse- Klassifizierungs- code	Verpackungs- gruppe	IMDG-Code Klasse	Auflagen, Bemerkungen
<i>UN-No., name/PSN</i>	<i>class- classification code</i>	<i>packing group</i>	<i>class</i>	<i>conditions, remarks</i>
3398 Mit Wasser reagierender metallorganischer flüssiger Stoff (Magnesiumalkyle in organischen Lösungsmitteln)	4.3 – W1	I	4.3	A,N,X,Y
3398 Mit Wasser reagierender metallorganischer flüssiger Stoff (Aluminiumalkyle in organischen Lösungsmitteln)	4.3 – W1	I	4.3	A,N,X,Y
3398 Mit Wasser reagierender metallorganischer flüssiger Stoff (Aluminiumalkylhalogenide in organischen Lösungsmitteln)	4.3 – WF1	I	4.3	A,N,X,Y
3398 Mit Wasser reagierender metallorganischer flüssiger Stoff (Aluminiumalkylhydride in organischen Lösungsmitteln)	4.3 – WF1	I	4.3	A,N,X,Y
3399 Mit Wasser reagierender metallorganischer flüssiger Stoff, entzündbar (Lithiumalkyle in organischen Lösungsmitteln)*)	4.3 – WF1	I	4.3	A,N,X,Y
3399 Mit Wasser reagierender metallorganischer flüssiger Stoff, entzündbar (Diethylzink in organischen Lösungsmitteln)*)	4.3 – WF1	I	4.3	A,N,X,Y
3399 Mit Wasser reagierender metallorganischer flüssiger Stoff, entzündbar (Magnesiumalkyle in organischen Lösungsmitteln)*)	4.3 – WF1	I	4.3	A,N,X,Y
3399 Mit Wasser reagierender metallorganischer flüssiger Stoff, entzündbar (Aluminiumalkyle in organischen Lösungsmitteln)*)	4.3 – WF1	I	4.3	A,N,X,Y
3399 Mit Wasser reagierender metallorganischer flüssiger Stoff, entzündbar (Aluminiumalkylhalogenide in organischen Lösungsmitteln)*)	4.3 – WF1	I	4.3	A,N,X,Y
3399 Mit Wasser reagierender metallorganischer flüssiger Stoff, entzündbar (Aluminiumalkylhydride in organischen Lösungsmitteln)*)	4.3 – WF1	I	4.3	A,N,X,Y

UN-Nr., Benennung/ richtiger technischer Name	ADR/RID Klasse- Klassifizierungs- code class- classification code	Verpackungs- gruppe packing group	IMDG-Code Klasse class	Auflagen, Bemerkungen conditions, remarks
<u>*¹ Organische Lösungsmittel</u>				
1114 Benzen (Benzol)	3 – F1	II	3	A,C,S,Y
1127 Chlorbutane (1-Chlorbutan, n-Butylchlorid)	3 – F1	II	3	A,C,T,Y
1127 Chlorbutane (2-Chlorbutan, sec.-Butylchlorid)	3 – F1	II	3	A,B,T,Y
1127 Chlorbutane (2-Chlor-2-Methylpropan, tert- Butylchlorid)	3 – F1	II	3	A,C,Y
1145 Cyclohexan	3 – F1	II	3	Y
1146 Cyclopentan	3 – F1	II	3	Y
1206 Heptane (Isomerengemisch)	3 – F1	II	3	A,Y
1208 Hexane (Isomerengemisch)	3 – F1	II	3	A,Y
1262 Octane (Isooctan)	3 – F1	II	3	A,Y
1265 Pentane, flüssig (Isopentan, 2-Methylbutan)	3 – F1	I	3	A,Y
1294 Toluen (Toluol)	3 – F1	II	3	A,C,Y
2241 Cycloheptan	3 – F1	II	3	A,Y
2296 Methylcyclohexan (Hexahydrotholuol)	3 – F1	II	3	Y

Auflagen/Conditions:

A:	wasserfrei	<i>Anhydrous</i>
B:	bromid- und chloridfrei	<i>Bromide- and chloride-free</i>
C:	säurefrei (pH-Wert 6,5 bis 8,5)	<i>Acid-free (pH value 6.5 to 8.5)</i>
N:	Die Tanks sind mit Stickstoff oder einem anderen geeigneten trockenen Gas von 0,5 bar (Überdruck) zu beaufschlagen. Ein Überdruck muss bis zur vollständigen Entleerung des Tanks erhalten bleiben.	<i>The tanks are to be pressured with 0.5 bar (over-pressure) using nitrogen or some other suitable dry gas. The over-pressure must be maintained until the tank is completely empty.</i>
S:	schwefelfrei	<i>Sulphur-free</i>

- T:** Es ist sicherzustellen, dass die Tanks nur vollkommen trocken befüllt und anschließend dicht verschlossen werden, um ein Eindringen von Feuchtigkeit während der Beförderung auszuschließen; besteht die Möglichkeit des Eindringens von Feuchtigkeit, ist der Stoff mit Stickstoff oder einem anderen geeigneten trockenen Gas von 0,5 bar (Überdruck) zu beaufschlagen. Ein Überdruck muss dann bis zur vollständigen Entleerung des Tanks erhalten bleiben.
- It must be ensured that the tanks are only filled when they are completely dry, and after filling they must be tightly closed; this is to prevent moisture from penetrating the tank during transportation. If there is a possibility of moisture penetrating into the tank, the substance should be covered with a blanket of Nitrogen or some other suitable dry gas with an overpressure of 0.5 bar. This overpressure should be maintained until the tank is fully emptied.*
- X:** Nur zugelassen nach ADR/RID (Kapitel 4.3/6.8) ohne Sicherheitsventil, mit Schmelzsicherung oder dicht verschlossen (ohne Sicherheitsventil, ohne Berstscheibe, blind geflanscht).
- Permitted only according to ADR/RID (chapter 4.3/6.8) without safety valve, with fusible element or hermetically closed (without safety valve, without frangible disc blind flanged).*
- Y:** Nur zugelassen nach ADR/RID/IMDG-Code (Kapitel 4.2/6.7) mit Sicherheitsventil.
- Permitted only according to ADR/RID/IMDG-Code (chapter 4.2/6.7) with safety valve.*



ZULASSUNGSSCHEIN APPROVAL CERTIFICATE

Zulassung nach Kapitel 7.9 des Internationalen Codes für die Beförderung gefährlicher Güter mit Seeschiffen (IMDG-Code)
Approval according to chapter 7.9 of the International Maritime Dangerous Goods Code (IMDG-Code)

für das Baumuster eines Tankcontainers/ortsbeweglichen
Tanks (TC) mit der Zulassungsnummer

*for the design type of a tank-container/portable tank (TC)
with approval number*

D/BAM/80 1586/TC

1. Rechtsgrundlagen

Legal Basis

- Gefahrgutverordnung Straße und Eisenbahn - GGVSE
in der Fassung der Bekanntmachung vom 03.01.2005
(BGBl. I, S. 36)
- insbesondere Kapitel 6.7/6.8 **ADR** 2005
- Gefahrgutverordnung Straße und Eisenbahn - GGVSE
in der Fassung der Bekanntmachung vom 03.01.2005
(BGBl. I, S. 36)
- insbesondere Kapitel 6.7/6.8 **RID** 2005
- Gefahrgutverordnung See - GGVSee
in der Fassung der Bekanntmachung vom 06.01.2006
(BGBl. I, Teil 4, S. 138)
- insbesondere Kapitel 6.7 **IMDG-Code** - Amdt. 32-04

*Gefahrgutverordnung Straße und Eisenbahn – GGVSE
in the version of the bulletin dd. 03.01.2005 (BGBl. I, p. 36)
- especially chapter 6.7/6.8 ADR 2005*

*Gefahrgutverordnung Straße und Eisenbahn - GGVSE
in the version of the bulletin dd. 03.01.2005 (BGBl. I, p. 36)
- especially chapter 6.7/6.8 RID 2005*

*Gefahrgutverordnung See - GGVSee
in the version of the bulletin dd. 06.01.2006 (BGBl. I,
part 4, p. 138)
- especially chapter 6.7 IMDG-Code - Amdt. 32-04*

2. Antragsteller/Applicant

F + D Tank + Apparatebau GmbH & Co. KG
Daimlerstr. 12
D-59229 Ahlen

3. Hersteller/Manufacturer

F + D Tank + Apparatebau GmbH & Co. KG
Daimlerstr. 12
D-59229 Ahlen

4. Baumusterprüfung/Design type test

Prüfbericht des/Test report of
RWTÜV Prüf-Nr. 8102430201 vom 12.05.2006

5. TC-Daten/TC-Data:

- Typenbezeichnung/Type Designation :	Tainer 6.0/1130 L
- ISO-Bezeichnung/ISO-Designation :	--
- Tankcode/Tank code :	-- (siehe Anlage/see enclosure)
- anwendbare Sondervorschriften Kapitel 6.8/applicable special provisions chapter 6.8 :	TC1
- Tankanweisung/Tank instruction :	-- (siehe Anlage/see enclosure)
- Länge/Length :	1986 mm
- Breite/Width :	900 mm
- Höhe/Height :	1120 mm
- Tankvolumen ca./Capacity approx.:	1130 l
- zul. Gesamtmasse/max. perm. gross mass :	2600 kg
- Eigenmasse ca./Tare mass approx.:	675 kg
- höchster zulässiger Betriebsdruck Kapitel 6.7/max. allowable working pressure chapter 6.7 :	6 bar (Überdruck/gauge)
- max. Betriebsdruck Kapitel 6.8/max. working pressure chapter 6.8 :	6 bar (Überdruck/gauge)
- Prüfdruck/Test pressure :	10 bar (Überdruck/gauge)
- Berechnungsdruck Kapitel 6.7/Design pressure chapter 6.7 :	6 bar (Überdruck/gauge)
- Berechnungsdruck Kapitel 6.8/Calculation pressure chapter 6.8 :	21 bar (Überdruck/gauge)
- Tankwerkstoff/Tank material :	P275NL2-EN10028-3
- Tankwanddicke/Shell thickness (min) :	10 mm (Mantel/cyl. part.)
- gleichwertige Wanddicke Kapitel 6.7/equivalent shell thickness chapter 6.7 :	10 mm (Bezugsstahl/Reference steel)
- Dichtungswerkstoff/Gasket material :	Centellen-C WS 3844
- Tankinnenauskleidung/Inner lining :	--
- Öffnungen unterhalb des Flüssigkeitsspiegels/ Openings below liquid level :	nein/no
- Art der Bodenöffnung/Anzahl der Verschlüsse/ Type of bottom opening/number of devices :	D/-
- Wärmeisolierung/Thermal insulation :	nein/no
- Sonnenschutz/Sun shield :	nein/no
- Heizung/Heating :	nein/no

5.1 Zeichnungen des Herstellers/Antragstellers/Drawings of Manufacturer/Applicant

1.513-27(3)-1	vom 04.09.1995 (Kesselschild)
1.616-56(3)01	vom 13.02.1995 (Schmelzsicherung)
FD 010-002 (2)	vom 12.02.2003 (Sicherheitsventil DN 80)
1.513-25 (0)	vom 05.09.1995 (Tainer 6.0 Apparatezeichnung)
1.616-53(4)	vom 17.01.1995 (Blinddeckel PN 40)

6. Zulassung des BaumustersDesign type Approval

Es wird bescheinigt, dass das nach dem in 4. genannten Prüfbericht einschließlich zugehöriger Unterlagen gefertigte Baumuster eines Tankcontainers/ortsbeweglichen Tanks (TC) für die Beförderung der Stoffe, die nach dem Anhang einem TC mit den Daten dieser Zulassung zugeordnet sind, geeignet ist und dass insoweit die Vorschriften an den Bau, die Ausrüstung, Prüfung und Kennzeichnung des ADR/RID (Kapitel 6.7/6.8)/IMDG-Codes erfüllt sind. Die im Anhang genannten Auflagen sind zu beachten.

It is certified that the design type of a tank-container/portable tank (TC) manufactured as per test report mentioned in section 4. including appropriate documents is suitable for transport of substances stated in the annex hereof and that it is in compliance with the regulations for construction, equipment, testing and marking as per ADR/RID (chapter 6.7/6.8)/IMDG-Code. The conditions specified in the annex should be observed.

7. NebenbestimmungenSecondary regulations

- 7.1 Jeder nach dieser Baumusterzulassung hergestellte TC ist erstmalig vor Inbetriebnahme und dann wiederkehrend alle 2 1/2 Jahre den nach den unter 1. genannten Rechtsvorschriften vorgeschriebenen Prüfungen zu unterziehen. Die Fristen für die innere Besichtigung betragen:
- 2 ½ Jahre/years.
- For the first time prior to operation each TC manufactured according to this design type-approval is subjected to the prescribed tests as per legal regulations stated under section 1. and then periodically every 2 1/2 years.
The periods for the internal inspection are:*
- 7.2 Die TC sind nach den mit dem Prüfvermerk versehenen Unterlagen herzustellen. Sie dürfen für den Verwendungszweck nach dieser Baumusterzulassung nur benutzt werden, wenn der für die Prüfung zuständige Sachverständige bescheinigt hat, dass die TC und ihre Ausrüstung dieser Zulassung entsprechen bzw. dass die vorgeschriebenen Prüfungen den Vorschriften entsprechende Ergebnisse erbracht haben.
- The TC's are to be manufactured according to the documents which are provided with the test remark. They may only be used for the purpose as per this design type-approval if the expert who is responsible for the examination certifies that the TC's and their equipment are in accordance with this approval resp. that the prescribed tests have shown results according to the regulations.*
- 7.3 Jeder TC ist mit dem in 5. aufgeführten Tankschild zu versehen. Darüber hinaus ist jeder TC mit den übrigen Angaben nach den unter 1. genannten Rechtsvorschriften und gut sichtbar an beiden Längsseiten in Höhe der Mittellinie mit der Zulassungsnummer
- D/BAM/80 1589/TC
- und zusätzlich mit dem zutreffenden Tankcode und der Sondervorschriften zu kennzeichnen.
Die Schrifthöhe muss mindestens 50 mm betragen.
- Each TC is to be provided with the tank plate as listed under section 5. Furthermore each TC has to be marked with the remaining details as per the legal regulations stated under section 1. as well as in good visible manner lengthwise on both sides at the height of the center line with the approval number
and additionally with the applicable tank code and the special provisions.
The height of the letters should be at least of 50 mm.*
- 7.4 Entfällt *Not applicable*
- 7.5 Entfällt *Not applicable*
- 7.6 Entfällt *Not applicable*
- 7.7 Entfällt *Not applicable*
- 7.8 Für alle nach dieser Baumusterzulassung zur Herstellung von Tanks bestimmten Bleche müssen Abnahmezeugnisse nach EN 10204-3.1 vorliegen. Die Werte für Zugfestigkeit (R_m), Streckgrenze (R_e) und Bruchdehnung (A) dürfen dabei die für das Baumuster festgelegten Mindestwerte nicht unterschreiten.
- Inspection certificates according to EN 10204-3.1 must be provided for all sheet metals specified in this design type-Approval and used in the manufacture of the tanks. The values for tensile strength (R_m), yield strength (R_e) and elongation at fracture (A) must not be less than the minimum values specified on the basis of the prototype.*
- 7.9 Bei ausschließlicher Verwendung im Landverkehr nach ADR/RID Kapitel 4.3/6.8 dürfen die im Anhang aufgeführten Stoffe auch in dicht verschlossenen Tanks (ohne Sicherheitsventil, ohne Berstscheibe, blindgeflanscht) befördert werden. Die im Anhang genannten Auflagen sind zu beachten.
- When only used for transport by land in accordance with ADR/RID chapter 4.3/6.8 the substances listed in the annex may also be transported in hermetically closed tanks (without safety valve, without frangible disc, blind flanged). The conditions specified in the annex should be observed.*
- 7.10 Jeder Auf- und Abbau der Ausrüstungsteile sowie die Anbringung des Tankcodes/der Tankanweisung ist von einem Sachkundigen oder Sachverständigen zu prüfen und aufzuzeichnen.
- Each mounting and dismounting of the equipment parts as well as the fixing of the tank code/tank instructions has to be inspected and recorded by an experienced person or an expert.*

7.11 Entfällt

Not applicable

7.12 Entfällt

Not applicable

8. Widerrufsvorbehalt/Geltungsdauer

Revocation reserved/Validity

Diese Zulassung wird unter dem Vorbehalt des jederzeitigen Widerrufs erteilt. Sie gilt längstens bis zum
09.07.2016.

This approval will be given under reservation until revocation at any time. It is valid up to latest

9. Festlegung der Kennzeichnung nach CSC/Determination of marking as per CSC

Nicht festgelegt

Not defined

10. Rechtsbehelfsbelehrung

Rights of legal appeal

Gegen diesen Bescheid kann innerhalb eines Monats nach Bekanntgabe Widerspruch erhoben werden. Der Widerspruch ist beim Präsidenten der Bundesanstalt für Materialforschung und -prüfung (BAM), 12205 Berlin, Unter den Eichen 87, schriftlich oder zur Niederschrift einzulegen.

Rechtsverbindlich ist der deutsche Text.

Legal appeal may be raised against this approval within one month after the publication date. The appeal shall be submitted to the President of the Federal Institute for Materials Research and Testing (BAM), 12205 Berlin, Unter den Eichen 87, in writing or on record (as protocol).

The german text is valid only.

12200 Berlin, den 10. Juli 2006

BUNDEANSTALT FÜR MATERIALFORSCHUNG UND -PRÜFUNG

Im Auftrag/on behalf of

Im Auftrag/on behalf of

Dr.-Ing. M. Pöttsch
Oberregierungsrat

Dipl.-Ing. (FH) J. Werner

Fachgruppe/Division III.2
Gefahrgut tanks und Unfallmechanik
*Tanks for Dangerous Goods
and Accidental Mechanics*

AG Transporttanks; Beförderungstechnik
WG Transport Tanks; Transport Technology

Sachbearbeiter/Official in charge:
Dipl.-Ing. (FH) J. Werner

(Diese Zulassung besteht aus 4 Seiten und einem separaten Stoffanhang)
(This approval is consisting of 4 pages and a separate substance list)

ZULASSUNGSSCHEIN

APPROVAL CERTIFICATE

für das Baumuster eines Tankcontainers/ortsbeweglichen
Tanks (TC) mit der Zulassungsnummer

for the prototype of a tank-container/portable tank (TC)
with approval number

D/BAM/80 1586/TC

RID/ADR Kapitel 4.3/RID/ADR chapter 4.3; dicht geflanscht oder Tankcode/Tank code: L21DH
Schmelzsicherung/blind flanged or fusible element

zutreffende Sondervorschriften (Kapitel 6.8)/applicable special
provisions (chapter 6.8)

TE15

RID/ADR Kapitel 4.3/RID/ADR chapter 4.3

Tankcode/Tank code: L21DN

Sicherheitsventil/safety valve

RID/ADR/IMDG-Code Kapitel 4.2/RID/ADR/IMDG-Code chapter 4.2

Tankanweisung/

**mit Sicherheitsventil, ohne Schmelzsicherung/with safety
valve, without fusible element**

Tank instruction: T21

UN-Nr., Benennung/ richtiger technischer Name	ADR/RID Klasse- Klassifizierungs- code class- classification code	Verpackungs- gruppe packing group	IMDG-Code Klasse class	Auflagen, Bemerkungen conditions, remarks
1838 Titantetrachlorid	8 – C1	II	--	E,H,N,Z
1993 entzündbarer flüssiger Stoff, n.a.g. (Diisopropyldimethoxysilan Handelsname: Dynasilan 9421)	3-F1	III	3	A,N,Y
1993 entzündbarer flüssiger Stoff, n.a.g. (Propyltrimethoxysilan Handelsname: Dynasilan PTMO)	3-F1	III	3	A,N,Y
2924 Entzündbarer flüssiger Stoff, ätzend, n.a.g. (Siliziumtetrachlorid in Hexan, 10%ige Lösung)	3 – FC	II	3	E,N,X,Y
3082 Umweltgefährdender Stoff, flüssig, n.a.g. (Dicyclopentylmethoxysilan Handelsname: Dynasilan 9415)	9-M6	III	9	A,N,Y
3082 Umweltgefährdender Stoff, flüssig, n.a.g. (Diisobutyldimethoxysilan Handelsname: Dynasilan 9422)	9-M6	III	9	A,N,Y
3392 Pyrophorer metallorganischer flüssiger Stoff (Triethylbor)	4.2 – S5	I	4.2	N,X,Y
3394 Pyrophorer metallorganischer flüssiger Stoff, mit Wasser reagierend (Lithiumalkyle/Lithiumalkyle in organischen Lösungsmitteln)*)	4.2 – SW	I	4.2	N,X,Y

UN-Nr., Benennung/ richtiger technischer Name	ADR/RID Klasse- Klassifizierungs- code	Verpackungs- gruppe	IMDG-Code Klasse	Auflagen, Bemerkungen
<i>UN-No., name/PSN</i>	<i>class- classification code</i>	<i>packing group</i>	<i>class</i>	<i>conditions, remarks</i>
3394 Pyrophorer metallorganischer flüssiger Stoff, mit Wasser reagierend (Diethylzink/Diethylzink in organischen Lösungsmitteln)*)	4.2 – SW	I	4.2	N,X,Y
3394 Pyrophorer metallorganischer flüssiger Stoff, mit Wasser reagierend (Magnesiumalkyle/Magnesiumalkyle in organischen Lösungsmitteln)*)	4.2 – SW	I	4.2	N,X,Y
3394 Pyrophorer metallorganischer flüssiger Stoff, mit Wasser reagierend (Aluminiumalkyle/Aluminiumalkyle in organischen Lösungsmitteln)*)	4.2 – SW	I	4.2	N,X,Y
3394 Pyrophorer metallorganischer flüssiger Stoff, mit Wasser reagierend (Aluminiumalkylhalogenide/Aluminiumalkylhalogenide in organischen Lösungsmitteln)*)	4.2 – SW	I	4.2	A,C,N,X,Y
3394 Pyrophorer metallorganischer flüssiger Stoff, mit Wasser reagierend (Aluminiumalkylhydride/Aluminiumalkylhydride in organischen Lösungsmitteln)*)	4.2 – SW	I	4.2	A,N,X,Y
3398 Mit Wasser reagierender metallorganischer flüssiger Stoff (Lithiumalkyle in organischen Lösungsmitteln) *)	4.3 – W1	I	4.3	A,N,X,Y
3398 Mit Wasser reagierender metallorganischer flüssiger Stoff (Diethylzink in organischen Lösungsmitteln) *)	4.3 – W1	I	4.3	A,N,X,Y
3398 Mit Wasser reagierender metallorganischer flüssiger Stoff (Magnesiumalkyle in organischen Lösungsmitteln) *)	4.3 – W1	I	4.3	A,N,X,Y
3398 Mit Wasser reagierender metallorganischer flüssiger Stoff (Aluminiumalkyle in organischen Lösungsmitteln) *)	4.3 – W1	I	4.3	A,N,X,Y
3398 Mit Wasser reagierender metallorganischer flüssiger Stoff (Aluminiumalkylhalogenide in organischen Lösungsmitteln) *)	4.3 – WF1	I	4.3	A,N,X,Y
3398 Mit Wasser reagierender metallorganischer flüssiger Stoff (Aluminiumalkylhydride in organischen Lösungsmitteln) *)	4.3 – WF1	I	4.3	A,N,X,Y

UN-Nr., Benennung/ richtiger technischer Name	ADR/RID Klasse- Klassifizierungs- code	Verpackungs- gruppe	IMDG-Code Klasse	Auflagen, Bemerkungen
<i>UN-No., name/PSN</i>	<i>class- classification code</i>	<i>packing group</i>	<i>class</i>	<i>conditions, remarks</i>
3399 Mit Wasser reagierender metallorganischer flüssiger Stoff, entzündbar (Lithiumalkyle in organischen Lösungsmitteln)*)	4.3 – WF1	I	4.3	A,N,X,Y
3399 Mit Wasser reagierender metallorganischer flüssiger Stoff, entzündbar (Diethylzink in organischen Lösungsmitteln)*)	4.3 – WF1	I	4.3	A,N,X,Y
3399 Mit Wasser reagierender metallorganischer flüssiger Stoff, entzündbar (Magnesiumalkyle in organischen Lösungsmitteln)*)	4.3 – WF1	I	4.3	A,N,X,Y
3399 Mit Wasser reagierender metallorganischer flüssiger Stoff, entzündbar (Aluminiumalkyle in organischen Lösungsmitteln)*)	4.3 – WF1	I	4.3	A,N,X,Y
3399 Mit Wasser reagierender metallorganischer flüssiger Stoff, entzündbar (Aluminiumalkylhalogenide in organischen Lösungsmitteln)*)	4.3 – WF1	I	4.3	A,N,X,Y
3399 Mit Wasser reagierender metallorganischer flüssiger Stoff, entzündbar (Aluminiumalkylhydride in organischen Lösungsmitteln)*)	4.3 – WF1	I	4.3	A,N,X,Y

*) Organische Lösungsmittel

1114 Benzen (Benzol)	3 – F1	II	3	A,C,S,Y
1145 Cyclohexan	3 – F1	II	3	Y
1146 Cyclopentan	3 – F1	II	3	Y
1147 Decahydronaphthalen (Isomerengemisch 23 °C ≤ Flp. ≤ 61 °C)	3 – F1	III	3	A,Y
1202 Gasöl 23 °C ≤ Flp. ≤ 61 °C	3 – F1	III	3	A,C,Y
1203 Benzin	3 – F1	II	3	Y
1206 Heptane (Isomerengemisch)	3 – F1	II	3	A,Y

UN-Nr., Benennung/ richtiger technischer Name	ADR/RID Klasse- Klassifizierungs- code class- classification code	Verpackungs- gruppe packing group	IMDG-Code Klasse class	Auflagen, Bemerkungen conditions, remarks
1208 Hexane (Isomeregemisch)	3 – F1	II	3	A,Y
1223 Kerosin (Leichtöl, 23 °C ≤ Flp. ≤ 61 °C)	3 – F1	III	3	A,Y
1262 Octane (Isooctan)	3 – F1	II	3	A,Y
1265 Pentane, flüssig (Isopentan, 2-Methylbutan)	3 – F1	I	3	A,Y
1265 Pentane, flüssig (n-Pentan)	3 – F1	II	3	Y
1294 Toluol (Toluol)	3 – F1	II	3	A,C,Y
1300 Terpentinersatz 23 °C ≤ Flp. ≤ 61 °C	3 – F1	III	3	Y
1307 Xylene (Xylol, Dimethylbenzol, Isomeregemisch 23 °C ≤ Flp. ≤ 30 °C)	3 – F1	III	3	A,C,Y
1591 o-Dichlorbenzol (o-Dichlorbenzol)	6.1 – T1	III	6.1	A,B,H,T,X,Y
2056 Tetrahydrofuran (THF)	3 – F1	II	3	A,H,Y
2241 Cycloheptan	3 – F1	II	3	A,Y
2247 n-Decan	3 – F1	III	3	A,Y
2286 Pentamethylheptan (Isododecan)	3 – F1	III	3	A,Y
2296 Methylcyclohexan (Hexahydro-toluol)	3 – F1	II	3	Y

Auflagen/Conditions:

A:	wasserfrei	<i>Anhydrous</i>
B:	bromid- und chloridfrei	<i>Bromide- and chloride-free</i>
C:	säurefrei (pH-Wert 6,5 bis 8,5)	<i>Acid-free (pH value 6.5 to 8.5)</i>
E:	frei von Beimengungen, ausgenommen notwendige Stabilisatoren	<i>Free of impurities, except for necessary stabilizers</i>
H:	Flüssigkeitstemperatur an der Tankwand höchstens 30 °C	<i>Liquid temperature at the tank shell 30 °C maximum</i>
N:	Die Tanks sind mit Stickstoff oder einem anderen geeigneten trockenen Gas von 0,5 bar (Überdruck) zu beaufschlagt. Ein Überdruck muss bis zur vollständigen Entleerung des Tanks erhalten bleiben.	<i>The tanks are to be pressured with 0.5 bar (over-pressure) using nitrogen or some other suitable dry gas. The over-pressure must be maintained until the tank is completely empty.</i>
S:	schwefelfrei	<i>Sulphur-free</i>

- T:** Es ist sicherzustellen, dass die Tanks nur vollkommen trocken befüllt und anschließend dicht verschlossen werden, um ein Eindringen von Feuchtigkeit während der Beförderung auszuschließen; besteht die Möglichkeit des Eindringens von Feuchtigkeit, ist der Stoff mit Stickstoff oder einem anderen geeigneten trockenen Gas von 0,5 bar (Überdruck) zu beaufschlagen. Ein Überdruck muss dann bis zur vollständigen Entleerung des Tanks erhalten bleiben.
- It must be ensured that the tanks are only filled when they are completely dry, and after filling they must be tightly closed; this is to prevent moisture from penetrating the tank during transportation. If there is a possibility of moisture penetrating into the tank, the substance should be covered with a blanket of Nitrogen or some other suitable dry gas with an overpressure of 0.5 bar. This overpressure should be maintained until the tank is fully emptied.*
- X:** Nur zugelassen nach ADR/RID (Kapitel 4.3/6.8) ohne Sicherheitsventil, mit Schmelzsicherung oder dicht verschlossen (ohne Sicherheitsventil, ohne Berstscheibe, blind geflanscht).
- Permitted only according to ADR/RID (chapter 4.3/6.8) without safety valve, with fusible element or hermetically closed (without safety valve, without frangible disc blind flanged).*
- Y:** Nur zugelassen nach ADR/RID/IMDG-Code (Kapitel 4.2/6.7) ohne Schmelzsicherung mit Sicherheitsventil.
- Permitted only according to ADR/RID/IMDG-Code (chapter 4.2/6.7) without fusible element with safety valve.*
- Z:** Nicht zugelassen nach ADR/RID/IMDG-Code (Kapitel 4.2/6.7).
- Not permitted for the carriage according to ADR/RID/IMDG-Code (chapter 4.2/6.7).*

**1. Nachtrag zur Bauartzulassung
des porösen Materials A-10W ECO für Acetylenflaschen**

***1st Amendment of the Type Approval
of the porous material A-10W ECO for acetylene cylinders***

Aktenzeichen <i>Reference</i>	II-2220/2006 I
Ausfertigung <i>Copy</i>	2. Ausfertigung von 3 Ausfertigungen <i>2nd copy of 3 copies</i>
Zulassungsinhaber <i>Owner of the type approval</i>	Worthington Cylinders GmbH Beim Herrenhaus 1 3291 Kienberg bei Gaming Österreich
Bauartzulassungskennzeichen <i>Type approval number</i>	BAM-05-M01
Datum der Bauartzulassung <i>Date of the type approval</i>	23.12.2005
Datum des 1. Nachtrags <i>Date of the 1st Amendment</i>	15.09.2006

Dieser Bescheid besteht aus Seite 1 bis 3.

Dieser Bescheid darf nur in vollem Wortlaut und ohne Zusätze veröffentlicht werden. Für veränderte Wiedergabe und Auszüge ist vorher die widerrufliche schriftliche Einwilligung der BAM einzuholen.

This decision consists of page 1 to 3.

This decision may only be published in full and without any additions. A revocable permission in writing has to be obtained from BAM for any amended reproduction of this certificate or the publication of any excerpts.

In case a German version of the decision is available, exclusively the German version is binding.

1 Rechtsgrundlage

Anlage A des Europäischen Übereinkommens über die internationale Beförderung gefährlicher Güter auf der Straße (ADR) in der Fassung vom 1. Januar 2005

in Verbindung mit

Verordnung über die innerstaatliche und grenzüberschreitende Beförderung gefährlicher Güter auf der Straße und mit Eisenbahnen (GGVSE - Gefahrgutverordnung Straße und Eisenbahn) in der Fassung vom 3. Januar 2005, geändert durch Art. 3a V vom 2. November 2005

§ 6 Zuständigkeiten

- (2) Die Bundesanstalt für Materialforschung und -prüfung ist für die Durchführung dieser Verordnung zuständig für
3. ..., die Zulassung des Typs der porösen Masse...

2 1. Nachtrag zur Bauartzulassung

Die Bauartzulassung des porösen Materials A-10W ECO als Füllmaterial in ortsbeweglichen Gasflaschen für Acetylen wird erweitert.

3 Dokumentation

Der 1. Nachtrag der Bauartzulassung des porösen Materials A-10W ECO beruht auf folgenden Unterlagen:

- Auftrag der Firma Worthington Cylinders vom 08.08.2006
- Prüfbericht der BAM mit dem Aktenzeichen II-2220/2006 vom 15.09.2006 über die erweiterte Zulassungsprüfung gemäß EN 1800 bzw. ISO 3807-1.

4 Nebenbestimmungen

Für den sicheren Gebrauch des porösen Materials A-10W ECO gelten zusätzlich zu den Nebenbestimmungen der Bauartzulassung die folgenden Nebenbestimmungen:

1. Das poröse Material darf auch eingefüllt werden in
 - geschweißte, wiederbefüllbare Gasflaschen aus Stahl gemäß Anlage A des Europäischen Übereinkommens über die internationale Beförderung gefährlicher Güter auf der Straße (ADR) mit einem Fassungsraum bis 60 L und Nenn-Außendurchmessern bis 270 mm, die nur Stumpfnähte enthalten.

1 Legal basis

Annex A of the European Agreement Concerning the International Carriage of Dangerous Goods by Road (ADR) as at January 1st, 2005

in conjunction with

Ordinance on the Domestic and International Transport of Dangerous Goods by Road and Rail (GGVSE - Ordinance on Dangerous Goods for Road and Rail) as at January 3rd, 2005, amended by Art. 3a V as at November 2nd, 2005

§ 6 Competencies

- (2) *The Federal Institute for Materials Research and Testing is competent for the implementation of this ordinance for*
3. *..., the approval of the type of a porous mass...*

2 1st Amendment of the Type Approval

The type approval of the porous material A-10W ECO is amended.

3 Documentation

The 1st amendment of the type approval of the porous material A-10W ECO is based on the following documentation:

- *Application of the company Worthington Cylinders dated 08.08.2006*
- *Test report of BAM with the reference II-2220/2006 dated 15.09.2006 on the extended approval tests according to EN 1800 and ISO 3807-1.*

4 Secondary Regulations

In addition to the secondary regulations of the type approval, the following secondary regulations for safe use of the porous material A-10W ECO have to be met:

1. *The porous material may also be filled into*
 - *welded, refillable steel gas cylinders according to Annex A of the European Agreement Concerning the International Carriage of Dangerous Goods by Road (ADR) with a water capacity of up to 60 L and nominal outside diameters up to 270 mm which contain butt welds only.*

5 Rechtsbehelfsbelehrung

Gegen diesen Bescheid kann innerhalb eines Monats nach seiner Bekanntgabe Widerspruch erhoben werden. Der Widerspruch ist beim Präsidenten der Bundesanstalt für Materialforschung und -prüfung, Unter den Eichen 87, 12205 Berlin schriftlich einzulegen.

5 Rights of legal appeal

Legal appeal may be raised against this approval within one month after the publication date. The appeal shall be submitted to the President of the Federal Institute for Materials Research and Testing, Unter den Eichen 87, 12205 Berlin in writing.

**Bundesanstalt für Materialforschung und -prüfung (BAM)
12200 Berlin, 2006-09-15**

**Fachgruppe II.1
"Gase, Gasanlagen"**

im Auftrag

gez. W. Karl

Dr. W. Karl
Fachgruppenleiter

**Arbeitsgruppe
"Anlagensicherheit: Acetylen"**

im Auftrag

gez. C. Wilrich

Dr. C. Wilrich
Arbeitsgruppenleiterin

Verteiler:

1. Ausfertigung: Worthington Cylinders GmbH
2. Ausfertigung: BAM Amts- und Mitteilungsblatt
3. Ausfertigung: Arbeitsgruppe "Anlagensicherheit: Acetylen"

1. Nachtrag zur Bauartzulassung des porösen Materials A-10W ECO DMF für Acetylenflaschen

1st Amendment of the Type Approval of the porous material A-10W ECO DMF for acetylene cylinders

Aktenzeichen <i>Reference</i>	II-2220/2006 II
Ausfertigung <i>Copy</i>	2. Ausfertigung von 3 Ausfertigungen <i>2nd copy of 3 copies</i>
Zulassungsinhaber <i>Owner of the type approval</i>	Worthington Cylinders GmbH Beim Herrenhaus 1 3291 Kienberg bei Gaming Österreich
Bauartzulassungskennzeichen <i>Type approval number</i>	BAM-05-M02
Datum der Bauartzulassung <i>Date of the type approval</i>	23.12.2005
Datum des 1. Nachtrags <i>Date of the 1st Amendment</i>	15.09.2006

Dieser Bescheid besteht aus Seite 1 bis 3.

Dieser Bescheid darf nur in vollem Wortlaut und ohne Zusätze veröffentlicht werden. Für veränderte Wiedergabe und Auszüge ist vorher die widerrufliche schriftliche Einwilligung der BAM einzuholen.

This decision consists of page 1 to 3.

*This decision may only be published in full and without any additions. A revocable permission in writing has to be obtained from BAM for any amended reproduction of this certificate or the publication of any excerpts.
In case a German version of the decision is available, exclusively the German version is binding.*

1 Rechtsgrundlage

Anlage A des Europäischen Übereinkommens über die internationale Beförderung gefährlicher Güter auf der Straße (ADR) in der Fassung vom 1. Januar 2005

in Verbindung mit

Verordnung über die innerstaatliche und grenzüberschreitende Beförderung gefährlicher Güter auf der Straße und mit Eisenbahnen (GGVSE - Gefahrgutverordnung Straße und Eisenbahn) in der Fassung vom 3. Januar 2005, geändert durch Art. 3a V vom 2. November 2005

§ 6 Zuständigkeiten

- (2) Die Bundesanstalt für Materialforschung und -prüfung ist für die Durchführung dieser Verordnung zuständig für
3. ..., die Zulassung des Typs der porösen Masse...

2 1. Nachtrag zur Bauartzulassung

Die Bauartzulassung des porösen Materials A-10W ECO DMF als Füllmaterial in ortsbeweglichen Gasflaschen für Acetylen wird erweitert.

3 Dokumentation

Der 1. Nachtrag der Bauartzulassung des porösen Materials A-10W ECO DMF beruht auf folgenden Unterlagen:

- Auftrag der Firma Worthington Cylinders vom 08.08.2006
- Prüfbericht der BAM mit dem Aktenzeichen II-2220/2006 vom 15.09.2006 über die erweiterte Zulassungsprüfung gemäß EN 1800 bzw. ISO 3807-1.

4 Nebenbestimmungen

Für den sicheren Gebrauch des porösen Materials A-10W ECO DMF gelten zusätzlich zu den Nebenbestimmungen der Bauartzulassung die folgenden Nebenbestimmungen:

1. Das poröse Material darf auch eingefüllt werden in
 - geschweißte, wiederbefüllbare Gasflaschen aus Stahl gemäß Anlage A des Europäischen Übereinkommens über die internationale Beförderung gefährlicher Güter auf der Straße (ADR) mit einem Fassungsraum von 40 L bis 60 L und Nenn-Außendurchmessern bis 270 mm, die nur Stumpfnähte enthalten.

1 Legal basis

Annex A of the European Agreement Concerning the International Carriage of Dangerous Goods by Road (ADR) as at January 1st, 2005

in conjunction with

Ordinance on the Domestic and International Transport of Dangerous Goods by Road and Rail (GGVSE - Ordinance on Dangerous Goods for Road and Rail) as at January 3rd, 2005, amended by Art. 3a V as at November 2nd, 2005

§ 6 Competencies

- (2) *The Federal Institute for Materials Research and Testing is competent for the implementation of this ordinance for*
3. *..., the approval of the type of a porous mass...*

2 1st Amendment of the Type Approval

The type approval of the porous material A-10W ECO DMF is amended.

3 Documentation

The 1st amendment of the type approval of the porous material A-10W ECO DMF is based on the following documentation:

- *Application of the company Worthington Cylinders dated 08.08.2006*
- *Test report of BAM with the reference II-2220/2006 dated 15.09.2006 on the extended approval tests according to EN 1800 and ISO 3807-1.*

4 Secondary Regulations

In addition to the secondary regulations of the type approval, the following secondary regulations for safe use of the porous material A-10W ECO DMF have to be met:

1. *The porous material may also be filled into*
 - *welded, refillable steel gas cylinders according to Annex A of the European Agreement Concerning the International Carriage of Dangerous Goods by Road (ADR) with a water capacity from 40 L to 60 L and nominal outside diameters up to 270 mm which contain butt welds only.*

5 Rechtsbehelfsbelehrung

Gegen diesen Bescheid kann innerhalb eines Monats nach seiner Bekanntgabe Widerspruch erhoben werden. Der Widerspruch ist beim Präsidenten der Bundesanstalt für Materialforschung und -prüfung, Unter den Eichen 87, 12205 Berlin schriftlich einzulegen.

5 Rights of legal appeal

Legal appeal may be raised against this approval within one month after the publication date. The appeal shall be submitted to the President of the Federal Institute for Materials Research and Testing, Unter den Eichen 87, 12205 Berlin in writing.

**Bundesanstalt für Materialforschung und -prüfung (BAM)
12200 Berlin, 2006-09-15**

**Fachgruppe II.1
"Gase, Gasanlagen"**

im Auftrag

gez. W. Karl

Dr. W. Karl
Fachgruppenleiter

Dienstsiegel

**Arbeitsgruppe
"Anlagensicherheit: Acetylen"**

im Auftrag

gez. C. Wilrich

Dr. C. Wilrich
Arbeitsgruppenleiterin

Verteiler:

1. Ausfertigung: Worthington Cylinders GmbH
2. Ausfertigung: BAM Amts- und Mitteilungsblatt
3. Ausfertigung: Arbeitsgruppe "Anlagensicherheit: Acetylen"

**Zulassungsschein
für die Bauart eines
„radioaktiven Stoffes in besonderer Form“
(„special form radioactive material“)
Nr. D/0085/S-96 (Rev. 2)**

1. Vorschriften

Diese Zulassung erfolgt entsprechend den Anforderungen an „radioaktive Stoffe in besonderer Form“ („special form radioactive material“) der folgenden Vorschriften für die Verkehrsträger Straße, Eisenbahn, See, Binnengewässer und Luft:

Regulations for the Safe Transport of Radioactive Material, 1996 Edition (as amended 2003), International Atomic Energy Agency (IAEA), No. TS-R-1,

Europäisches Übereinkommen vom 30. September 1957 über die internationale Beförderung gefährlicher Güter auf der Straße (ADR) (BGBl. 1969 II S. 1489), in Kraft gesetzt mit der 17. ADR-Änderungsverordnung vom 27. August 2004 (BGBl. II S. 1274, Anlage A und B),

Ordnung für die internationale Eisenbahnbeförderung gefährlicher Güter (RID) – Anlage I zu Anhang B des Übereinkommens über den internationalen Eisenbahnverkehr vom 9. Mai 1980 (COTIF-Übereinkommen) (BGBl. 1985 II S. 130), in Kraft gesetzt mit der 12. RID-Änderungsverordnung vom 28. September 2004 (BGBl. II S. 1434),

International Maritime Dangerous Goods Code (IMDG-Code), Amendment 31-02,

Verordnung über die innerstaatliche und grenzüberschreitende Beförderung gefährlicher Güter auf der Straße und mit Eisenbahn (Gefahrgutverordnung Straße und Eisenbahn – GGVSE) vom 3. Januar 2005 (BGBl. I S. 37),

Verordnung über die Beförderung gefährlicher Güter mit Seeschiffen (Gefahrgutverordnung See-GGVSee) vom 4. November 2003 (BGBl. I, S. 2286)

Verordnung über die Beförderung gefährlicher Güter auf Binnengewässern (Gefahrgutverordnung Binnenschifffahrt – GGVBinSch) vom 31. Januar 2004 (BGBl. I S. 136), Verordnung zur Neufassung der Verordnung über die Beförderung gefährlicher Güter auf dem Rhein (ADNR) und zur Neufassung der Verordnung über die Beförderung gefährlicher Güter auf der Mosel vom 12. Juli 2003 (BGBl. II, S. 648),

Luftverkehrs-Zulassungs-Ordnung in der Fassung der Bekanntmachung vom 27. März 1999 (BGBl. Teil I S. 610), zuletzt geändert durch Verordnung vom 8. Oktober 2004 (BGBl. Teil I S. 2596) in Verbindung mit den ICAO-Gefahrgutvorschriften (ICAO Technical Instructions).

2. Antragsteller und Inhaber dieser Zulassung

QSA Global GmbH
Gieselweg 1
38110 Braunschweig

3. Hersteller

QSA Global GmbH
Gieselweg 1
38110 Braunschweig

4. Wesentliche Unterlagen des Antragstellers

- /U1/ Schreiben der Firma Amersham Buchler GmbH & Co. KG vom 04.02.1998
- /U2/ Schreiben AEA Technology QSA GmbH vom 08.11.2000 und 23.03.2001
- /U3/ Schreiben AEA Technology QSA GmbH, OD/AM vom 17.10.2003
- /U4/ Schreiben AEA Technology QSA GmbH, OD/AM vom 21.10.2003 mit Anlagen

Dieser Zulassungsschein besteht aus 3 Seiten Text sowie 4 Zusammenstellungszeichnungen und darf nur ungekürzt vervielfältigt und weitergegeben werden. Die auszugsweise Veröffentlichung dieses Zulassungsscheines, Hinweise auf Prüfungen zu Werbezwecken und die Verarbeitung von Zulassungsinhalten bedürfen in jedem Einzelfall der widerruflichen schriftlichen Einwilligung der BAM.

- /U5/ Fax-Schreiben AEA Technology QSA GmbH vom 28.11.03
- /U6/ Fax-Schreiben AEA Technology QSA GmbH vom 02.12.03
- /U7/ Schreiben QSA Global GmbH, OD/AM vom 13.02.2006
- /U8/ Schreiben QSA Global GmbH, Fa/AM vom 05.01.2006
- /U9/ Schreiben QSA Global GmbH, OD/AM vom 13.02.2006 mit HI 001
- /U10/ Schreiben QSA Global GmbH, OD/AM vom 08.05.2006 und 24.08.2006 mit Risikoanalyse

5. Bauartbezeichnung, Radionuklid, Aktivität

- Co-60 Gamma-Strahler nach VZ-64/1 und VZ-1486/3 mit einer maximalen Aktivität von 55,5 GBq
- Cs-137 Gamma-Strahler nach VZ-79/1 und VZ-1508/2 mit einer maximalen Aktivität von 28 GBq

6. Zeichnungen

QSA Global GmbH:

- Co-60 Gamma-Strahler, Nr. VZ-64/1, Rev. h vom 02.01.2006
- Co-60 Gamma-Strahler, Nr. VZ-1486/3, Rev. d vom 02.01.2006
- Cs-137 Gamma-Strahler, Nr. VZ-79/1, Rev. h vom 02.01.2006
- Cs-137 Gamma-Strahler, Nr. VZ-1508/2, Rev. f vom 02.01.2006

AEA Technology QSA GmbH:

- Innenfassung, Nr. FZ-79/1, Änderung b vom 23.03.2001
- Außenfassung, Nr. FZ-79, Änderung b vom 01.12.2000
- Außenfassung, Nr. FZ-1486/4, Änderung b vom 01.12.2000

7. Beschreibung der Bauartreihe

Der radioaktive Stoff – Co-60 als Metallzylinder bzw. Cs-137 in Form keramischer Scheiben – ist bei allen Bauarten doppelt umschlossen. Die Umschließungen bestehen aus einer äußeren und einer inneren zylindrischen Kapsel aus Edelstahl der Werkstoffnummer 1.4541. Die Kapseln sind durch Schweißung dicht verschlossen.

Die Wandung der äußeren Kapsel ist an der der Schweißnaht gegenüberliegenden Seite in Form eines verjüngten Zapfens aus gleichem Material ausgebildet. Dieser Zapfen besitzt bei den Bauarten VZ-64/1 und VZ-79/1 eine Nut und eine Querbohrung und im Falle der Bauarten VZ-1486/3 und VZ-1508/2 ein M4-Gewinde zur Befestigung.

Die äußeren Abmessungen der einzelnen Bauarten sind den Zusammenstellungszeichnungen der Anlage zu entnehmen. Die äußere Kapsel jeder Bauart ist mindestens mit der Seriennummer, Symbol und Massenzahl des Radionuklids, dem Strahlenwarnsymbol und dem Herstellerzeichen durch Gravur gekennzeichnet.

8. Qualitätssicherung

Mit den Unterlagen wurden der BAM das Qualitätssicherungssystem für die Fertigung und den Betrieb der Strahler vorgelegt, welches den Anforderungen der Nr. 310 der in Abschnitt 1 genannten IAEA-Vorschriften genügt.

9. Bauartprüfung

Prüfungszeugnis der BAM Nr. III.3/20995 vom 02.12.2003

10. Zulassung der Bauarten

Die Strahler der in den Abschnitten 5-7 genannten und beschriebenen Bauarten entsprechen nach dem Ergebnis der Bauartprüfung (Abschnitt 9) den an „radioaktive Stoffe in besonderer Form“ gestellten Anforderungen gemäß den in Abschnitt 1 genannten Vorschriften. Dieser Zulassungsschein gilt bis zum 29.08.2011 unter dem Vorbehalt des jederzeitigen Widerrufs.

Der Strahler Cs-137 Gamma-Strahler Typ VZ-1508/2 mit einer maximalen Aktivität von 18,5 GBq, Zeichnungs-Nr. VZ-1508/2 vom 31.08.1992 des Herstellers Amersham Buchler GmbH & Co. KG, Gieselweg 1, 38110 Braunschweig, der bis zum 31.07.1998 nach der Zulassung Nr. D/0051/S vom

24.07.1995 hergestellt wurde, ist weiterhin nach dieser Zulassung als „radioaktiver Stoff in besonderer Form“ zugelassen

11. Nebenbestimmungen

Dokumentationen zur Qualitätssicherung sind mindestens 20 Jahre ab dem Herstellungsdatum des Strahlers aufzubewahren.

Änderungen der Bauart und des Qualitätssicherungsprogrammes bedürfen der Zustimmung der BAM.

12. Hinweise

Nach der Anwendung dürfen Strahler nur befördert werden, wenn gemäß /U4/ vor der Beförderung eine Dichtheitsprüfung mit positivem Ergebnis durchgeführt wurde. Bei Beförderungsbeginn darf die Dichtheitsprüfung längstens 6 Monate zurück liegen.

Mit Ablauf der im Strahlerzertifikat angegebenen Recommended Working Life (RWL) von 15 Jahren erlischt die Zulassung des Strahlers als radioaktiver Stoff in besonderer Form.

Die BAM behält sich vor, auf Kosten des Antragstellers nachzuprüfen, ob die hergestellten Strahler mit der zugelassenen Bauart übereinstimmen.

Diese Zulassung entbindet den Absender nicht von der Notwendigkeit, die Vorschriften des jeweiligen Landes, das von der Beförderung o.g. Strahler berührt wird, zu beachten.

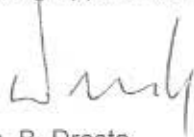
Besteht die Notwendigkeit, die Gültigkeitsdauer dieses Zulassungsscheins zu verlängern ist ein entsprechender Antrag mindestens 6 Wochen vor Ablauf der Gültigkeitsdauer an die BAM zu stellen.

13. Rechtsbehelfsbelehrung

Gegen diesen Bescheid kann innerhalb eines Monats nach Bekanntgabe Widerspruch erhoben werden. Der Widerspruch ist bei dem Präsidenten der Bundesanstalt für Materialforschung und -prüfung (BAM), 12205 Berlin, Unter den Eichen 87, schriftlich oder zur Niederschrift einzulegen.

BUNDESANSTALT FÜR MATERIALFORSCHUNG UND -PRÜFUNG (BAM)
Berlin, den 29.08.2006

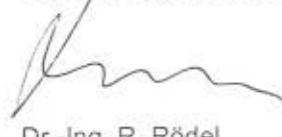
Fachgruppe III.3
Sicherheit von Transport-
und Lagerbehältern
Der Fachgruppenleiter



Dr.-Ing. B. Droste
Direktor und Professor



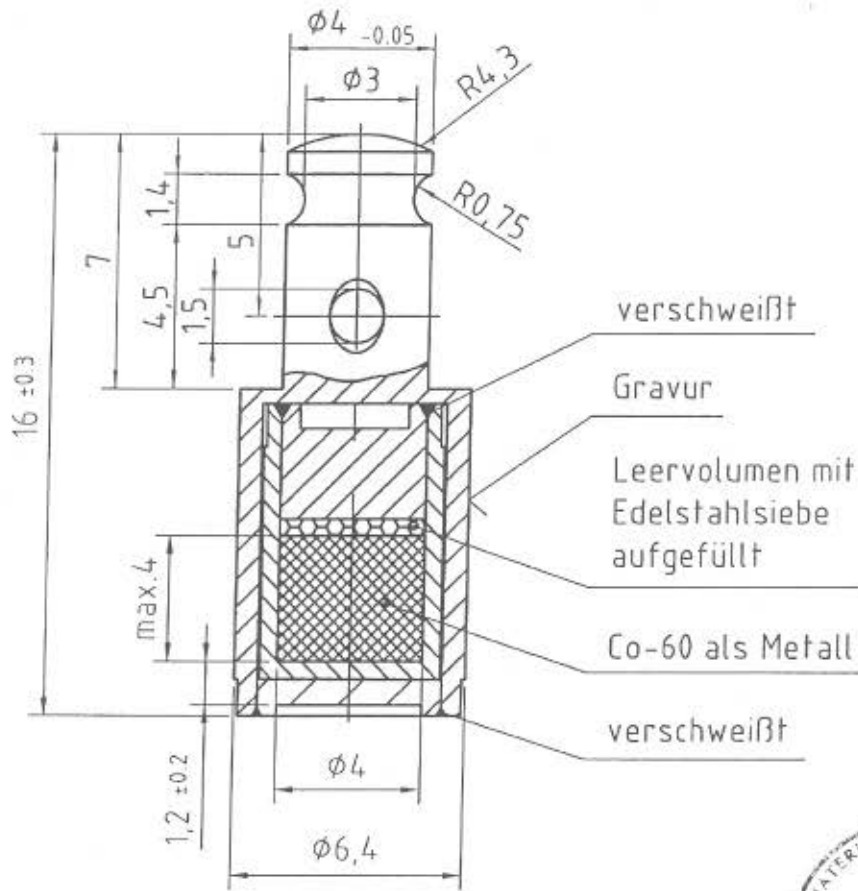
Arbeitsgruppe
Transportbehälter für
radioaktive Stoffe
Der Arbeitsgruppenleiter



Dr.-Ing. R. Rödel



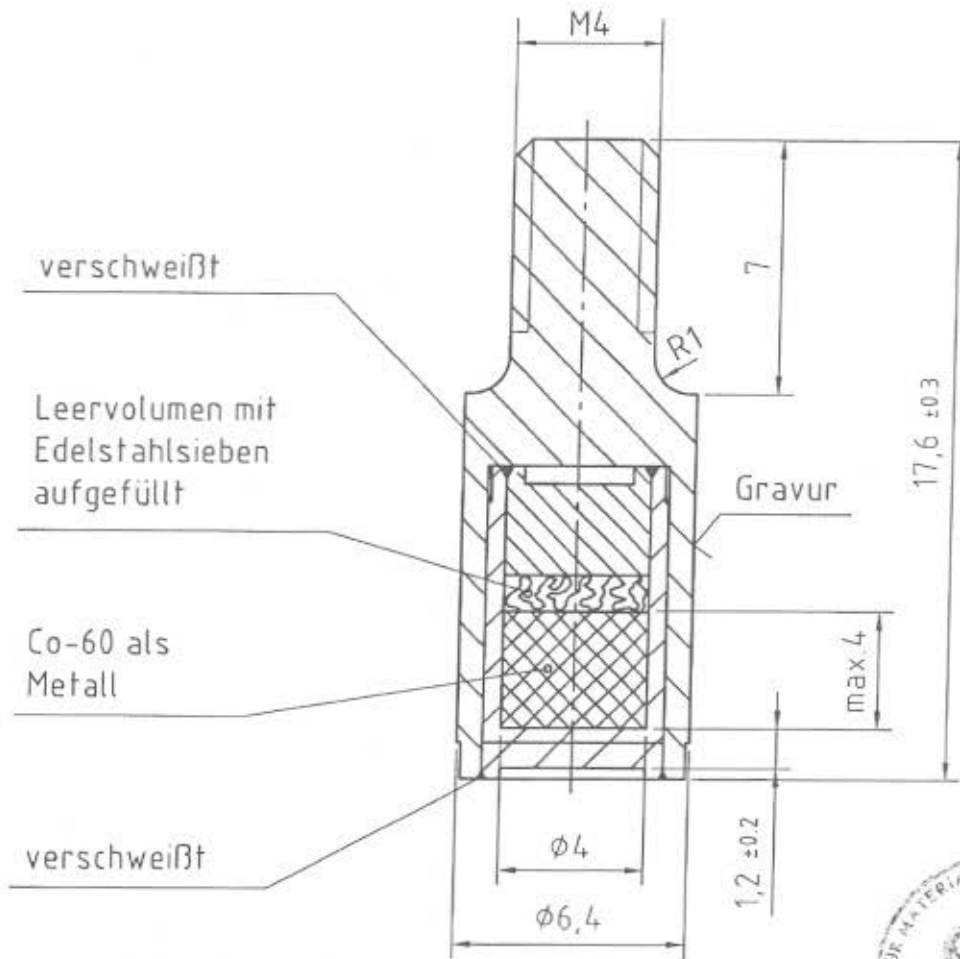
Sachbearbeiter: Dr.-Ing. A. Rolle



Die aktive Höhe ist von der Aktivitätsmenge abhängig

Co-60		DIN ISO 2768 fin mittel grob		Oberfläche	Maßstab 5:1	stainless steel No. 1.4541				
		Datum	Name	Co-60 GAMMA STRAHLER						
h	Logo	02.01.06	DST					Bearb.	02.01.2006	DSTapper
f	Toleranz	4.12.00	Bu					Gep.		
e	Aktivität	18.10.00	Bu.							
d	Maße	17.8.00	Bu.							
c	Aktivität	16.11.98	Bu.							
b	Logo	14.10.98	Bu.			VZ-64/1	Blatt 1			
a	Toleranz	30.5.96	Bu.				1 Bl			
Zust.	Änderung	Datum	Name	EDV Nr. \\Aeant6\CAD Zeichnungen\0001-0250\VerkaufsZeichnung\VZ64\VZ64H.dwg						

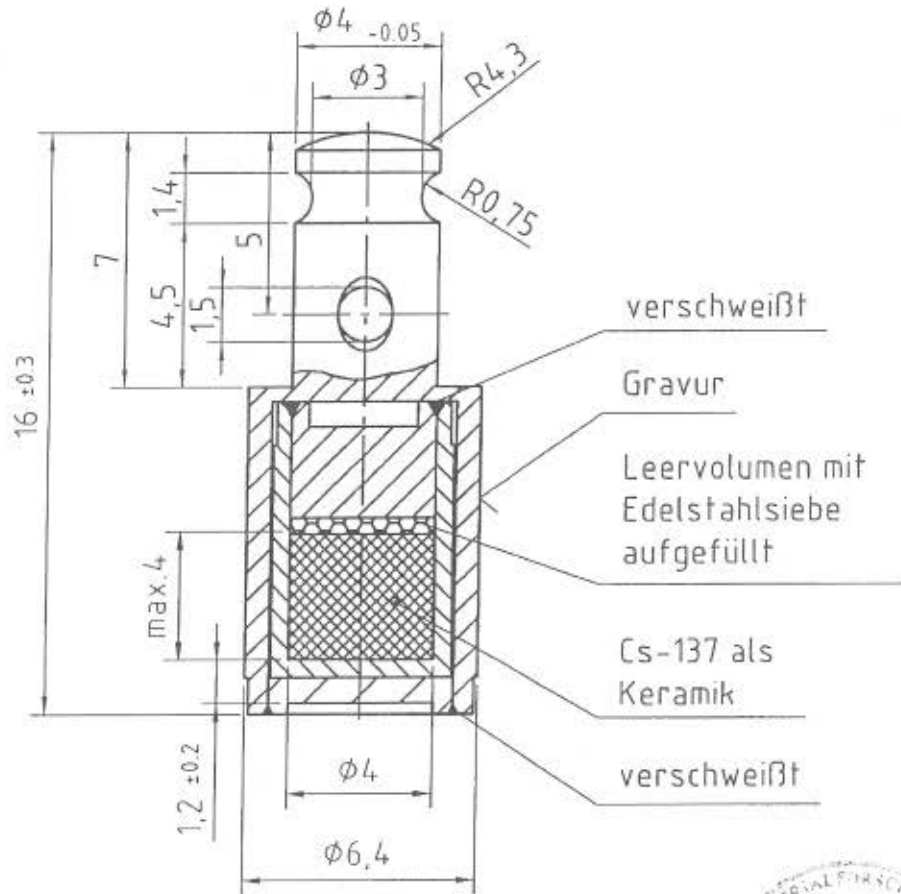
Der Inhalt dieser Zeichnung und ihrer Anlagen ist unser Eigentum. Die Zeichnung und ihre Anlagen dürfen ohne unsere schriftliche Genehmigung nicht vervielfältigt, noch Dritten zugänglich gemacht werden. Jede nicht autorisierte Verwendung ist widerrechtlich und wird verfolgt. Alle Rechte vorbehalten.



Die aktive Höhe ist von der Aktivitätsmenge abhängig

Co-60		DIN ISO 2768 fein mittel grob		Oberfläche	Maßstab 5:1
					Edelstahl Nr. 1.4541
		Datum	Name	Co-60 GAMMA STRAHLER	
		Bearb. 02.01.2006	DStapper		
		Gepr.	<i>[Signature]</i>		
d	logo	02.01.06	DST	VZ-1486/3	
c	Toleranz	11.12.00	Bu.		
b	argonarc	17.10.00	Bu.		
a	logo	9.4.99	Bu.	Blatt 1 1 Bl	
Zust.	Anderung	Datum	Name		
				EDV Nr.	\\Aeant6\CAD Zeichnungen\1251-1500\VerkaufsZeichnung\VZ1486G.dwg

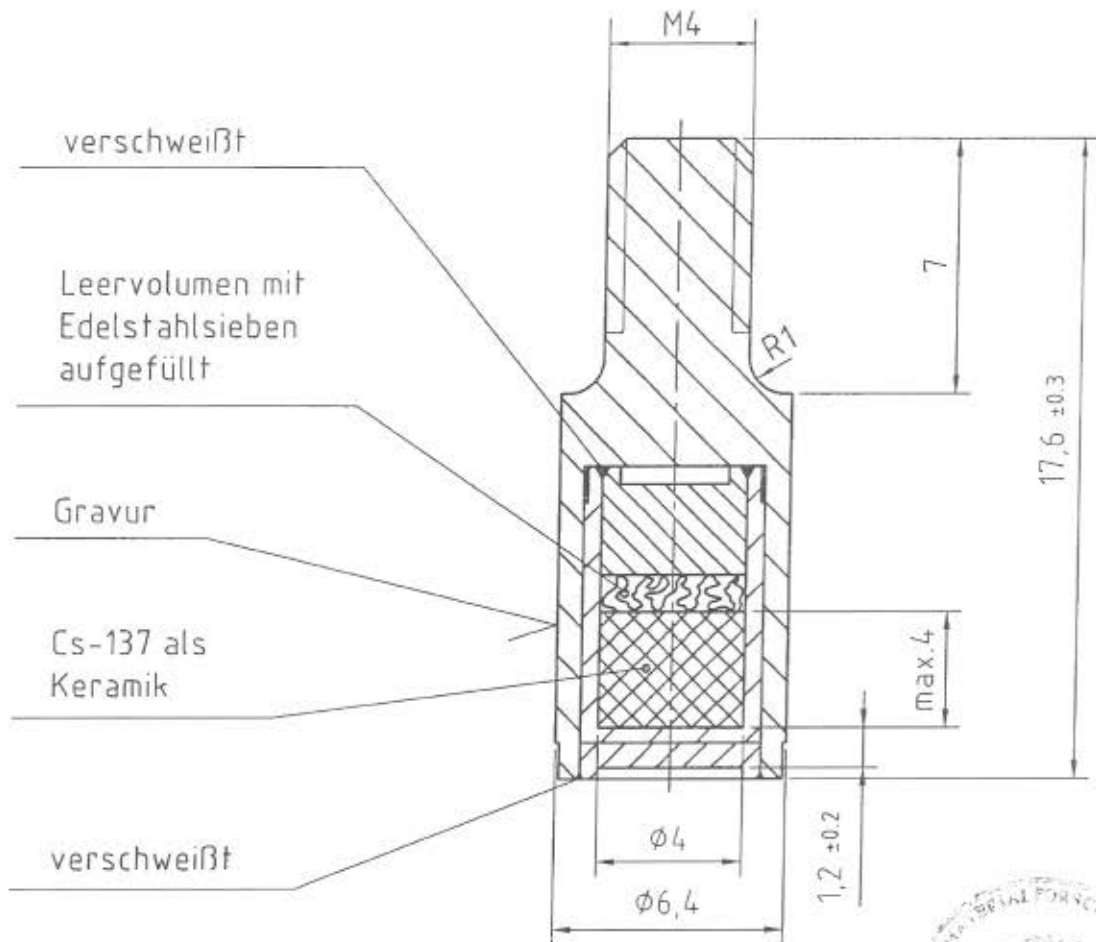
Der Inhalt dieser Zeichnung und ihrer Anlagen ist unser Eigentum. Die Zeichnung und ihre Anlagen dürfen ohne unsere schriftliche Genehmigung nicht vervielfältigt, noch Dritten zugänglich gemacht werden. Jede nicht autorisierte Verwendung ist widerrechtlich und wird verfolgt. Alle Rechte vorbehalten.



Die aktive Höhe ist von der Aktivitätsmenge abhängig

Cs-137		DIN ISO 2768 <i>fein mittel grob</i>		Oberfläche		Maßstab 5:1	
						Edelstahl Nr. 1.4541	
		Datum		Name		Cs-137 GAMMA STRAHLER	
		Bearb. 02.01.2006		DStapper			
		Gepr.					
h	Logo	02.01.06	DST			VZ-79/1	
e	Toleranz	4.12.00	Bu.				
d	Aktivität	18.10.00	Bu.				
c	Maße	18.8.00	Bu.				
b	Logo	14.10.98	Bu.				
a	tolerances	30.5.96	Bu.			Blatt 1 1 Bl	
Zust.	Änderung	Datum	Name	EDV Nr.	\\Aeant6\CAD Zeichnungen\0001-0250\VerkaufsZeichnung\VZ79\VZ79F.dwg		

Der Inhalt dieser Zeichnung und ihrer Anlagen ist unser Eigentum. Die Zeichnung und ihre Anlagen dürfen ohne unsere schriftliche Genehmigung nicht vervielfältigt, noch Dritten zugänglich gemacht werden. Jede nicht autorisierte Verwendung ist widerrechtlich und wird verfolgt. Alle Rechte vorbehalten.



Die aktive Höhe ist von der Aktivitätsmenge abhängig

Cs-137		DIN ISO 2768 fein mittel grob		Oberfläche	Maßstab 5:1	Edelstahl Nr. 1.4541
			Datum	Name	Cs-137 GAMMA STRAHLER	
			Bearb. 02.01.2006	DStapper		
f	Logo	02.01.06	DST			
e	Toleranz	12.12.00	Bu.		VZ-1508/2	
d	Toleranz	9.11.00	Bu.			
c	Maße	17.8.00	Bu.			
b	argonarc	10.8.00	Bu.			
a	Logo	09.10.98	Bu.			Blatt 1
Zust.	Änderung	Datum	Name	EDV Nr.	\\Aeant6\CAD Zeichnungen\1501-1750\Verkaufszeichnung\VZ1508H.dwg	



Der Inhalt dieser Zeichnung und ihrer Anlagen ist unser Eigentum. Die Zeichnung und ihre Anlagen dürfen ohne unsere schriftliche Genehmigung nicht vervielfältigt, noch Dritten zugänglich gemacht werden. Jede nicht autorisierte Verwendung ist widerrechtlich und wird verfolgt. Alle Rechte vorbehalten.

Rev. Nr.	Ausstellungsdatum	Gültigkeitsdauer	Grund der Revision
0	30.03.2001	31.03.2006	Erstausgabe
1	03.12.2003	26.11.2008	<ul style="list-style-type: none"> -Rechtsvorschriften aktualisiert - Angaben zur Qualitätssicherung hinzugefügt und aktualisiert - Nebenbestimmungen und Hinweise hinzugefügt
2	29.08.2006	29.08.2011	<ul style="list-style-type: none"> - Hersteller und Zulassungsinhaber geändert - Rechtsvorschriften geändert - Unterlagen ergänzt - Hinweise ergänzt - Erweiterung der RWL

Zustimmungen

Zustimmungen zur Verwendung von ortsbeweglichen Tanks für die Beförderung gefährlicher Güter auf der Straße

Zustimmungen zur Verwendung von ortsbeweglichen Tanks für die Beförderung gefährlicher Güter mit Seeschiffen

Zustimmung zur Beförderung von Fischmehl, stabilisiert in Versandstücken unter den Bedingungen der Sondervorschrift 928 des IMDG-Codes sowie zur Beförderung von Fischmehl, stabilisiert, in loser Schüttung unter den Bedingungen des Anhangs C des BC-Codes mit Seeschiffen

Zustimmungen zur Überschreitung der Menge an gefährlichen Gütern in Maschinen und Apparaten für die Beförderung gefährlicher Güter der UN-Nummer 3363 mit Seeschiffen

ZUSTIMMUNG Nr. D/BAM/GGVSE(ADR)/II.2-381/06
(Approval No. D/BAM/GGVSE(ADR)/II.2-381/06)

zur Verwendung von ortsbeweglichen Tanks für die Beförderung
gefährlicher Güter auf der Straße
(to the use of portable tanks for transport of dangerous goods by road)

Bundesanstalt für Materialforschung und -prüfung, Unter den Eichen 87, D-12205 Berlin
(Federal Institute for Materials Research and Testing, Unter den Eichen 87, D-12205 Berlin)



Durch die vom Bundesministerium für Verkehr, Bau und Stadtentwicklung nach § 6 Absatz 2 Nr. 21 der Gefahrgutverordnung Straße und Eisenbahn (GGVSE) in Verbindung mit Sondervorschrift TP9 der Anlage A zum ADR bestimmte zuständige Behörde Deutschlands wird auf Antrag der Firma

LANXESS Deutschland GmbH, Basic Chemicals (Geb. B578), D-41538 Dormagen

vom 2006 gemäß den Kapiteln 4.2 und 6.7 des ADR zugestimmt, dass ortsbewegliche Tanks der folgenden Zulassung(en), die die in der Anlage aufgeführten Bedingungen erfüllen zur Beförderung der in der Anlage aufgeführten gefährlichen Güter auf der Straße - bei Einhaltung der Nebenbestimmungen - verwendet werden dürfen, unter der Voraussetzung, dass die zu beförderten Stoffe in der Baumusterzulassung aufgeführt und die in der Baumusterzulassung aufgeführten Nebenbestimmungen eingehalten werden:

Die in der Anlage aufgeführten Stoffe/Zubereitungen sind hinsichtlich der Kriterien, nach denen Stoffe in ortsbeweglichen Tanks nicht zugelassen sind sowie der geforderten Behälterausrüstung von der BAM überprüft worden.

(At the request of

LANXESS Deutschland GmbH, Basic Chemicals (Geb. B578), D-41538 Dormagen

dated of 2006 the competent German authority authorised by the Federal Ministry of Transport, Building and Urban Affairs under Section 6(2) No 21 of the Carriage of Dangerous Goods by Road and Rail Ordinance in conjunction with special provision TP9 of Annex A of the ADR approves, in accordance with Chapters 4.2 and 6.7 of the ADR, that portable tanks of the following design type approval(s) which are meet the criteria of the annex may be used in accordance with the supplementary provisions for the dangerous goods of the annex under the conditions that the substances to be transported are mentioned in the type approval certificate and that the supplementary provisions of this type approval certificate are met:

The substances/preparations of the annex have been examined by BAM according to the non-approval criteria in portable tanks as well as their required receptacle equipment.)

Nebenbestimmungen
(**Supplementary provisions**)

Folgende Nebenbestimmungen sind zu beachten:
(*The following supplementary provisions have to be complied with:*)

Die ortsbeweglichen Tanks müssen die in der Anlage aufgeführten Bestimmungen erfüllen.
(*The portable tanks have to meet the provisions according to the annex.*)

Die ortsbeweglichen Tanks müssen nach Abschnitt 6.7.2 des IMDG-Code geprüft, zugelassen und beschriftet sein.
(*The portable tanks shall be tested, approved and marked in accordance with section 6.7.2 of the IMDG Code.*)

Die zu befördernden Stoffe müssen in der Baumusterzulassung aufgeführt sein.
(*The substances which are being transported shall be mentioned in the type approval certificate.*)

Wird diese Zustimmung in Anspruch genommen, so ist in den Beförderungspapieren auf diese Zustimmung zu verweisen oder eine Kopie des Wortlautes beizufügen.
(*If this approval will be used it has to be referred to the "shipper's declaration" according to § 8 of GGVSsee or a copy of the wording of the statement of approval has to be added.*)

Diese Zustimmung wird unter dem Vorbehalt des jederzeitigen Widerrufs erteilt.
(*This approval may be revoked any time.*)

Gültigkeit:
(**Validity:**)

Bis auf Widerruf.
(*Until revoked.*)

Rechtsbelehrung:
(**Legal remedies:**)

Gegen diese Zustimmung kann innerhalb eines Monats nach Bekanntgabe Widerspruch bei der ausstellenden Behörde erhoben werden. Der Widerspruch schriftlich oder zur Niederschrift einzulegen.
(*Objections to this approval may be raised with the authority which has issued such approval within one month of the date of issue. The objections have to be entered or recorded in writing.*)

Berlin, 19. Juni 2006

Abteilung II
Chemische Sicherheitstechnik
(*Department II*
Chemical Safety Engineering)

Fachgruppe II.2
Arbeitsgruppe
Bewertung von Gefahrgütern/-stoffen
(*Division II.2*
Workinggroup
Assessment of Dangerous Goods/Substances)

Im Auftrag
(*For the authority*)

Im Auftrag
(*For the authority*)

(Dienstsiegel)
(*Official seal*)

Dr. Karl

Dipl.-Ing. Döring

Anlage
(*Annex*)

Diese Zustimmung besteht aus 3 Seiten.
(*This approval comprises 3 pages.*)

Bundesanstalt für Materialforschung und -prüfung, Unter den Eichen 87, D-12205 Berlin
(*Federal Institute for Materials Research and Testing, Unter den Eichen 87, D-12205 Berlin*)

BAM/Fachgruppe II.2/Dö/(Zustimmung D/BAM/GGVSE(ADR)/II.2-381/06)

Anlage (Annex)

Die Bestimmungen nach den Kapiteln 4.2 und 6.7 in Verbindung mit den Angaben in der Tabelle A des Kapitels 3.2 sind einzuhalten.
(The conditions of Chapters 4.2 and 6.7 in relation to the requirements of Table A of Chapter 3.2 shall be met.)

UN-Nr. (UN No.)	Stoff (Substance)	Klasse (Class)	Zusatz- kennzeichen (Subsidiary risk label)	Verpa- ckungs- gruppe (Packing group)	IMO- Tank-Typ (IMO tank type)	Tankanweisungen (IMO) (Tank Instructions (IMO))
1	2	3	4	5		12
3382	BEIM EINATMEN GIFTIGER FLÜSSIGER STOFF, N.A.G. (4-Trifluormethoxyphenylisocyanat)	6.1		I	1	T20

T20 Mindestprüfdruck (bar):..... 10
(Minimum test pressure (bar))

Mindestwanddicke bei Baustahl (in mm) (siehe 6.7.2.4): 8 mm
(Minimum shell thickness (in mm reference steel) (see 6.7.2.4))

Vorschriften für die Druckentlastungseinrichtung (siehe 6.7.2.8): siehe 6.7.2.8.3
(Pressure-relief provisions (see 6.7.2.8): see 6.7.2.8.3)

Vorschriften für die Bodenöffnung (siehe 6.7.2.6): nicht zugelassen
(Bottom opening provisios (see 6.7.2.6) not allowed)

Der Füllgrad muß nach 4.2.1.9.3 bestimmt werden.
(The filling limits prescribed in 4.2.1.9.3 should be met.)

Für die Beförderung dieses Stoffes ist ein umluftunabhängiges Atemschutzgerät bereit zu stellen.
(Self-contained breathing apparatus shall be provided when this substance is transported.)

ZUSTIMMUNG Nr. D/BAM/GGVSE(ADR/RID)/II.2-627/06
(Approval No. D/BAM/GGVSE(ADR/RID)/II.2-627/06)

zur Verwendung von ortsbeweglichen Tanks für die Beförderung
gefährlicher Güter mit der Eisenbahn und auf der Straße
(to the use of portable tanks for transport of dangerous goods by road)

Bundesanstalt für Materialforschung und -prüfung, Unter den Eichen 87, D-12205 Berlin
(Federal Institute for Materials Research and Testing, Unter den Eichen 87, D-12205 Berlin)



Durch die vom Bundesministerium für Verkehr, Bau und Stadtentwicklung nach § 6 Absatz 2 Nr. 21 der Gefahrgutverordnung Straße und Eisenbahn (GGVSE) in Verbindung mit Sondervorschrift TP9 der Tabelle des Kapitels 3.2 des RID bzw. der Anlage A zum ADR bestimmte zuständige Behörde Deutschlands wird auf Antrag der Firma

Chemion Logistik GmbH, Bayer-Chemiepark, Geb. X 6, Raum 524, D-51368 Leverkusen

vom 29. August 2006 gemäß den Kapiteln 4.2 und 6.7 des RID/ADR zugestimmt, dass ortsbewegliche Tanks der folgenden Zulassung(en), die die in der Anlage aufgeführten Bedingungen erfüllen zur Beförderung der in der Anlage aufgeführten gefährlichen Güter mit der Eisenbahn und auf der Straße - bei Einhaltung der Nebenbestimmungen - verwendet werden dürfen, unter der Voraussetzung, dass die zu beförderten Stoffe in der Baumusterzulassung aufgeführt und die in der Baumusterzulassung aufgeführten Nebenbestimmungen eingehalten werden:

D/BAM/80 1590/TC

Die in der Anlage aufgeführten Stoffe/Zubereitungen sind hinsichtlich der Kriterien, nach denen Stoffe in ortsbeweglichen Tanks nicht zugelassen sind sowie der geforderten Behälterausrüstung von der BAM überprüft worden.

(At the request of Chemion Logistik GmbH, Bayer-Chemiepark, Geb. X 6, Raum 524, D-51368 Leverkusen

dated of 29 August 2006 the competent German authority authorised by the Federal Ministry of Transport, Building and Urban Affairs under Section 6(2) No 21 of the Carriage of Dangerous Goods by Road and Rail Ordinance in conjunction with special provision TP9 of the table of Chapter 3.2 of the RID respectively of Annex A of the ADR approves, in accordance with Chapters 4.2 and 6.7 of the RID/ADR, that portable tanks of the following design type approval(s) which are meet the criteria of the annex may be used in accordance with the supplementary provisions for the dangerous goods of the annex under the conditions that the substances to be transported are mentioned in the type approval certificate and that the supplementary provisions of this type approval certificate are met:

D/BAM/80 1590/TC

The substances/preparations of the annex have been examined by BAM according to the non-approval criteria in portable tanks as well as their required receptacle equipment.)

Nebenbestimmungen
(Supplementary provisions)

Folgende Nebenbestimmungen sind zu beachten:
(The following supplementary provisions have to be complied with:)

Die ortsbeweglichen Tanks müssen die in der Anlage aufgeführten Bestimmungen erfüllen.
(The portable tanks have to meet the provisions according to the annex.)

Die ortsbeweglichen Tanks müssen nach Abschnitt 6.7.2 des RID/ADR geprüft, zugelassen und beschriftet sein.
(The portable tanks shall be tested, approved and marked in accordance with section 6.7.2 of the RID/ADR.)

Die zu befördernden Stoffe müssen in der Baumusterzulassung aufgeführt sein.
(The substances which are being transported shall be mentioned in the type approval certificate.)

Wird diese Zustimmung in Anspruch genommen, so ist in den Beförderungspapieren auf diese Zustimmung zu verweisen oder eine Kopie des Wortlautes beizufügen.
(If this approval will be used it has to be referred to the "shipper's declaration" according to § 8 of GGVS or a copy of the wording of the statement of approval has to be added.)

Diese Zustimmung wird unter dem Vorbehalt des jederzeitigen Widerrufs erteilt.
(This approval may be revoked any time.)

Gültigkeit:

(Validity:)
Bis auf Widerruf.
(Until revoked.)

Rechtsbelehrung:

(Legal remedies:)

Gegen diese Zustimmung kann innerhalb eines Monats nach Bekanntgabe Widerspruch bei der ausstellenden Behörde erhoben werden. Der Widerspruch schriftlich oder zur Niederschrift einzulegen.
(Objections to this approval may be raised with the authority which has issued such approval within one month of the date of issue. The objections have to be entered or recorded in writing.)

Berlin, 29. August 2006

Abteilung II
Chemische Sicherheitstechnik
(Department II
Chemical Safety Engineering)

Fachgruppe II.2
Arbeitsgruppe
Bewertung von Gefahrgütern/-stoffen
(Division II.2
Workinggroup
Assessment of Dangerous Goods/Substances)

Im Auftrag
(For the authority)

(Dienstsiegel)
(Official seal)

Im Auftrag
(For the authority)

Dr. Schendler

Dipl.-Ing. Döring

Anlage
(Annex)

Diese Zustimmung besteht aus 3 Seiten.
(This approval comprises 3 pages.)

Bundesanstalt für Materialforschung und -prüfung, Unter den Eichen 87, D-12205 Berlin
(Federal Institute for Materials Research and Testing, Unter den Eichen 87, D-12205 Berlin)

Anlage (Annex)

Die Bestimmungen nach den Kapiteln 4.2 und 6.7 in Verbindung mit den Angaben in der Tabelle A des Kapitels 3.2 sind einzuhalten.
(The conditions of Chapters 4.2 and 6.7 in relation to the requirements of Table A of Chapter 3.2 shall be met.)

UN-Nr. (UN No.)	Stoff (Substance)	Klasse (Class)	Zusatz- kennzeichen (Subsidiary risk label)	Verpa- ckungs- gruppe (Packing group)	IMO- Tank-Typ (IMO tank type)	Tankanweisungen (IMO) (Tank Instructions (IMO))
1	2	3	4	5		12
2920	ÄTZENDER FLÜSSIGER STOFF, ENTZÜNDBAR, N.A.G. (Kalium(tert.)butylat in Tetrahydrofuran)	8	3	1	1	T14

T14 Mindestprüfdruck (bar):..... 6
(Minimum test pressure (bar))

Mindestwanddicke bei Baustahl (in mm) (siehe 6.7.2.4): 6
(Minimum shell thickness (in mm reference steel) (see 6.7.2.4))

Vorschriften für die Druckentlastungseinrichtung (siehe 6.7.2.8): siehe 6.7.2.8.3
(Pressure-relief provisions (see 6.7.2.8): see 6.7.2.8.3)

Vorschriften für die Bodenöffnung (siehe 6.7.2.6): nicht zugelassen
(Bottom opening provisios (see 6.7.2.6) not allowed)

Der Füllgrad muss nach 4.2.1.9.3 bestimmt werden.
(The filling limits prescribed in 4.2.1.9.3 should be met.)

ZUSTIMMUNG Nr. D/BAM/See/II.2-381/06
(Approval No. D/BAM/See/II.2-381/06)

zur Verwendung von ortsbeweglichen Tanks für die Beförderung
gefährlicher Güter mit Seeschiffen
(to the use of portable tanks for transport of dangerous goods by sea)

Bundesanstalt für Materialforschung und -prüfung, Unter den Eichen 87, D-12205 Berlin
(Federal Institute for Materials Research and Testing, Unter den Eichen 87, D-12205 Berlin)



Durch die vom Bundesministerium für Verkehr, Bau und Stadtentwicklung nach § 6 Absatz 5 der Gefahrgutverordnung See (GGVSee) in Verbindung mit Kapitel 7.9 des IMDG-Code bestimmte zuständige Behörde Deutschlands wird auf Antrag der Firma

LANXESS Deutschland GmbH, Basic Chemicals (Geb. B578), D-41538 Dormagen

vom 15. Mai 2006 gemäß den Kapiteln 4.2 und 6.7 des IMDG-Code zugestimmt, dass ortsbewegliche Tanks, die die in der Anlage aufgeführten Bedingungen erfüllen zur Beförderung der in der Anlage aufgeführten gefährlichen Güter mit Seeschiffen - bei Einhaltung der Nebenbestimmungen - verwendet werden dürfen, unter der Voraussetzung, dass die zu beförderten Stoffe in der Baumusterzulassung aufgeführt und die in der Baumusterzulassung aufgeführten Nebenbestimmungen eingehalten werden.

Die in der Anlage aufgeführten Stoffe/Zubereitungen sind hinsichtlich der Kriterien, nach denen Stoffe in ortsbeweglichen Tanks nicht zugelassen sind sowie der geforderten Behälterausrüstung von der BAM überprüft worden.

(At the request of

LANXESS Deutschland GmbH, Basic Chemicals (Geb. B578), D-41538 Dormagen

dated of 15 May 2006 the competent German authority authorised by the Federal Ministry of Transport, Building and Urban Affairs under Section 6(5) of the Carriage of Dangerous Goods by Sea Ordinance in conjunction with Chapter 7.9 of the IMDG Code approves, in accordance with Chapters 4.2 and 6.7 of the IMDG Code, that portable tanks which are meet the criteria of the annex may be used in accordance with the supplementary provisions for the dangerous goods of the annex under the contitions that the substances to be transported are mentioned in the type approval certificate and that the supplementary provisions of this type approval certificate are met.

The substances/preparations of the annex have been examined by BAM according to the non-approval criteria in portable tanks as well as their required receptacle equipment.)

Nebenbestimmungen
(**Supplementary provisions**)

Folgende Nebenbestimmungen sind zu beachten:
(*The following supplementary provisions have to be complied with:*)

Die ortsbeweglichen Tanks müssen die in der Anlage aufgeführten Bestimmungen erfüllen.
(*The portable tanks have to meet the provisions according to the annex.*)

Die ortsbeweglichen Tanks müssen nach Abschnitt 6.7.2 des IMDG-Code geprüft, zugelassen und beschriftet sein.
(*The portable tanks shall be tested, approved and marked in accordance with section 6.7.2 of the IMDG Code.*)

Die zu befördernden Stoffe müssen in der Baumusterzulassung aufgeführt sein.
(*The substances which are being transported shall be mentioned in the type approval certificate.*)

Wird diese Zustimmung in Anspruch genommen, so ist in der "Verantwortlichen Erklärung" nach § 8 der GGVS auf diese Zustimmung zu verweisen oder eine Kopie des Wortlautes beizufügen.
(*If this approval will be used it has to be referred to the "shipper's declaration" according to § 8 of GGVS or a copy of the wording of the statement of approval has to be added.*)

Diese Zustimmung wird unter dem Vorbehalt des jederzeitigen Widerrufs erteilt.
(*This approval may be revoked any time.*)

Gültigkeit:
(**Validity:**)

Bis auf Widerruf.
(*Until revoked.*)

Rechtsbelehrung:
(**Legal remedies:**)

Gegen diese Zustimmung kann innerhalb eines Monats nach Bekanntgabe Widerspruch bei der ausstellenden Behörde erhoben werden. Der Widerspruch schriftlich oder zur Niederschrift einzulegen.
(*Objections to this approval may be raised with the authority which has issued such approval within one month of the date of issue. The objections have to be entered or recorded in writing.*)

Berlin, 19. Juni 2006

Abteilung II
Chemische Sicherheitstechnik
(*Department II*
Chemical Safety Engineering)

Fachgruppe II.2
Arbeitsgruppe
Bewertung von Gefahrgütern/-stoffen
(*Division II.2*
Workinggroup
Assessment of Dangerous Goods/Substances)

Im Auftrag
(*For the authority*)

Im Auftrag
(*For the authority*)

(Dienstsiegel)
(*Official seal*)

Dr. Karl

Dipl.-Ing. Döring

Anlage
(*Annex*)

Diese Zustimmung besteht aus 3 Seiten.
(*This approval comprises 3 pages.*)

Bundesanstalt für Materialforschung und -prüfung, Unter den Eichen 87, D-12205 Berlin
(*Federal Institute for Materials Research and Testing, Unter den Eichen 87, D-12205 Berlin*)

Anlage (Annex)

Die Bestimmungen nach den Kapiteln 4.2 und 6.7 in Verbindung mit den Angaben in der Gefahrgutliste des Kapitels 3.2 sind einzuhalten.
(The conditions of Chapters 4.2 and 6.7 in relation to the requirements of the Dangerous Goods List of Chapter 3.2 shall be met.)

UN-Nr. (UN No.)	Stoff (Substance)	Klasse (Class)	Zusatz- kennzeichen (Subsidiary risk label)	Verpa- ckungs- gruppe (Packing group)	IMO- Tank-Typ (IMO tank type)	Tankanweisungen (IMO) (Tank Instructions (IMO))
1	2	3	4	5		12
3382	BEIM EINATMEN GIFTIGER FLÜSSIGER STOFF, N.A.G. (4-Trifluormethoxyphenylisocyanat)	6.1		I	1	T20

T20 Mindestprüfdruck (bar):..... 10
(Minimum test pressure (bar))

Mindestwanddicke bei Baustahl (in mm) (siehe 6.7.2.4): 8 mm
(Minimum shell thickness (in mm reference steel) (see 6.7.2.4))

Vorschriften für die Druckentlastungseinrichtung (siehe 6.7.2.8): siehe 6.7.2.8.3
(Pressure-relief provisions (see 6.7.2.8): see 6.7.2.8.3)

Vorschriften für die Bodenöffnung (siehe 6.7.2.6): nicht zugelassen
(Bottom opening provisios (see 6.7.2.6) not allowed)

Der Füllgrad muß nach 4.2.1.9.3 bestimmt werden.
(The filling limits prescribed in 4.2.1.9.3 should be met.)

Für die Beförderung dieses Stoffes ist ein umluftunabhängiges Atemschutzgerät bereit zu stellen.
(Self-contained breathing apparatus shall be provided when this substance is transported.)

ZUSTIMMUNG Nr. D/BAM/See/II.2-627/06
(Approval No. D/BAM/See/II.2-627/06)

zur Verwendung von ortsbeweglichen Tanks für die Beförderung
gefährlicher Güter mit Seeschiffen
(to the use of portable tanks for transport of dangerous goods by sea)

Bundesanstalt für Materialforschung und -prüfung, Unter den Eichen 87, D-12205 Berlin
(Federal Institute for Materials Research and Testing, Unter den Eichen 87, D-12205 Berlin)



Durch die vom Bundesministerium für Verkehr, Bau und Stadtentwicklung nach § 6 Absatz 5 der Gefahrgutverordnung See (GGVSee) in Verbindung mit Kapitel 7.9 des IMDG-Code bestimmte zuständige Behörde Deutschlands wird auf Antrag der Firma

Chemion Logistik GmbH, Bayer-Chemiepark, Geb. X 6, Raum 524, D-51368 Leverkusen

vom 29. August 2006 gemäß den Kapiteln 4.2 und 6.7 des IMDG-Code zugestimmt, dass ortsbewegliche Tanks der folgenden Zulassung, die die in der Anlage aufgeführten Bedingungen erfüllen zur Beförderung der in der Anlage aufgeführten gefährlichen Güter mit Seeschiffen - bei Einhaltung der Nebenbestimmungen - verwendet werden dürfen, unter der Voraussetzung, dass die zu befördenden Stoffe in der Baumusterzulassung aufgeführt und die in der Baumusterzulassung aufgeführten Nebenbestimmungen eingehalten werden:

D/BAM/80 1590/TC

Die in der Anlage aufgeführten Stoffe/Zubereitungen sind hinsichtlich der Kriterien, nach denen Stoffe in ortsbeweglichen Tanks nicht zugelassen sind sowie der geforderten Behälterausrüstung von der BAM überprüft worden.

(At the request of
Chemion Logistik GmbH, Bayer-Chemiepark, Geb. X 6, Raum 524, D-51368 Leverkusen

dated of 29 August 2006 the competent German authority authorised by the Federal Ministry of Transport, Building and Urban Affairs under Section 6(5) of the Carriage of Dangerous Goods by Sea Ordinance in conjunction with Chapter 7.9 of the IMDG Code approves, in accordance with Chapters 4.2 and 6.7 of the IMDG Code, that portable tanks of the following design type approval which are meet the criteria of the annex may be used in accordance with the supplementary provisions for the dangerous goods of the annex under the conditions that the substances to be transported are mentioned in the type approval certificate and that the supplementary provisions of this type approval certificate are met:

D/BAM/80 1590/TC

The substances/preparations of the annex have been examined by BAM according to the non-approval criteria in portable tanks as well as their required receptacle equipment.)

Nebenbestimmungen
(**Supplementary provisions**)

Folgende Nebenbestimmungen sind zu beachten:
(*The following supplementary provisions have to be complied with:*)

Die ortsbeweglichen Tanks müssen die in der Anlage aufgeführten Bestimmungen erfüllen.
(*The portable tanks have to meet the provisions according to the annex.*)

Die ortsbeweglichen Tanks müssen nach Abschnitt 6.7.2 des IMDG-Code geprüft, zugelassen und beschriftet sein.
(*The portable tanks shall be tested, approved and marked in accordance with section 6.7.2 of the IMDG Code.*)

Die zu befördernden Stoffe müssen in der Baumusterzulassung aufgeführt sein.
(*The substances which are being transported shall be mentioned in the type approval certificate.*)

Wird diese Zustimmung in Anspruch genommen, so ist in der "Verantwortlichen Erklärung" nach § 8 der GGVSsee auf diese Zustimmung zu verweisen oder eine Kopie des Wortlautes beizufügen.
(*If this approval will be used it has to be referred to the "shipper's declaration" according to § 8 of GGVSsee or a copy of the wording of the statement of approval has to be added.*)

Diese Zustimmung wird unter dem Vorbehalt des jederzeitigen Widerrufs erteilt.
(*This approval may be revoked any time.*)

Gültigkeit:
(**Validity:**)

Bis auf Widerruf.
(*Until revoked.*)

Rechtsbelehrung:
(**Legal remedies:**)

Gegen diese Zustimmung kann innerhalb eines Monats nach Bekanntgabe Widerspruch bei der ausstellenden Behörde erhoben werden. Der Widerspruch schriftlich oder zur Niederschrift einzulegen.
(*Objections to this approval may be raised with the authority which has issued such approval within one month of the date of issue. The objections have to be entered or recorded in writing.*)

Berlin, 29. August 2006

Abteilung II
Chemische Sicherheitstechnik
(*Department II*
Chemical Safety Engineering)

Fachgruppe II.2
Arbeitsgruppe
Bewertung von Gefahrgütern/-stoffen
(*Division II.2*
Workinggroup
Assessment of Dangerous Goods/Substances)

Im Auftrag
(*For the authority*)

Im Auftrag
(*For the authority*)

(Dienstsiegel)
(*Official seal*)

Dr. Schendler

Dipl.-Ing. Döring

Anlage
(*Annex*)

Diese Zustimmung besteht aus 3 Seiten.
(*This approval comprises 3 pages.*)

Bundesanstalt für Materialforschung und -prüfung, Unter den Eichen 87, D-12205 Berlin
(*Federal Institute for Materials Research and Testing, Unter den Eichen 87, D-12205 Berlin*)

Anlage (Annex)

Die Bestimmungen nach den Kapiteln 4.2 und 6.7 in Verbindung mit den Angaben in der Gefahrgutliste des Kapitels 3.2 sind einzuhalten.
(The conditions of Chapters 4.2 and 6.7 in relation to the requirements of the Dangerous Goods List of Chapter 3.2 shall be met.)

UN-Nr. (UN No.)	Stoff (Substance)	Klasse (Class)	Zusatz- kennzeichen (Subsidiary risk label)	Verpa- ckungs- gruppe (Packing group)	IMO- Tank-Typ (IMO tank type)	Tankanweisungen (IMO) (Tank Instructions (IMO))
1	2	3	4	5		12
2920	ÄTZENDER FLÜSSIGER STOFF, ENTZÜNDBAR, N.A.G. (Kalium(tert.)butylat in Tetrahydrofuran)	8	3	I	1	T14

T14 Mindestprüfdruck (bar):..... 6
(Minimum test pressure (bar))

Mindestwanddicke bei Baustahl (in mm) (siehe 6.7.2.4):..... 6
(Minimum shell thickness (in mm reference steel) (see 6.7.2.4))

Vorschriften für die Druckentlastungseinrichtung (siehe 6.7.2.8): siehe 6.7.2.8.3
(Pressure-relief provisions (see 6.7.2.8): see 6.7.2.8.3)

Vorschriften für die Bodenöffnung (siehe 6.7.2.6): nicht zugelassen
(Bottom opening provisios (see 6.7.2.6) not allowed)

Der Füllgrad muß nach 4.2.1.9.3 bestimmt werden.
(The filling limits prescribed in 4.2.1.9.3 should be met.)

ZUSTIMMUNG Nr. D/BAM/See/II.2-414/06
(Approval No. D/BAM/See/II.2-414/06)

zur Beförderung von Fischmehl, stabilisiert in Versandstücken unter den Bedingungen der Sondervorschrift 928 des IMDG-Codes sowie zur Beförderung von Fischmehl, stabilisiert, in loser Schüttung unter den Bedingungen des Anhangs C des BC-Codes mit Seeschiffen
(for the transport of fishmeal, stabilized in packages in accordance with special provision 928 of the IMDG Code and for the transport of fishmeal, stabilized in bulk in accordance with appendix C of the BC Code by sea)

Bundesanstalt für Materialforschung und -prüfung, Unter den Eichen 87, D-12205 Berlin
(Federal Institute for Materials Research and Testing, Unter den Eichen 87, D-12205 Berlin)



Durch die vom Bundesministerium für Verkehr, Bau und Stadtentwicklung nach § 6 Absatz 5. der Gefahrgutverordnung See (GGVSee) in Verbindung mit Kapitel 7.9 des IMDG-Code bestimmte zuständige Behörde Deutschlands wird auf Antrag der Firma

Feed Service Bremen GmbH, Konsul-Smidt-Straße 8 E, D-28217 Bremen

vom 16. Mai 2006 gemäß Sondervorschrift 928 des IMDG-Code sowie gemäß Anhang C des BC-Code zugestimmt, dass Fischmehl, stabilisiert, welches die nachstehenden Bedingungen erfüllt, als nicht selbsterhitzungsfähig angesehen wird und somit die Vorschriften des IMDG-Codes nicht anzuwenden sind bzw. unter den Bedingungen des Anhangs C des BC-Codes in loser Schüttung mit Seeschiffen befördert werden kann:

Feuchtegehalt: 7 Masse-% bis 10 Masse-%
Fettgehalt: 7 Masse-% bis 10 Masse-%
Ethoxyquingehalt: mindestens 150 mg/kg (ppm), wenn die Reise nicht länger als drei Monate dauert oder
Ethoxyquingehalt: mindestens 200 mg/kg (ppm), wenn die Reise nicht länger als sechs Monate dauert.

(At the request of

Feed Service Bremen GmbH, Konsul-Smidt-Straße 8 E, D-28217 Bremen

dated of 16 May 2006 the competent German authority authorised by the Federal Ministry of Transport, Building and Urban Affairs under Section 6(5) of the Carriage of Dangerous Goods by Sea Ordinance in conjunction with Chapter 7.9 of the IMDG Code approves, in accordance with special provision 928 of the IMDG Code and in accordance with Appendix C of the BC Code that fishmeal, stabilized which met the following criteria has no self-heating properties when transported in packages and the provisions of the IMDG Code do not apply respectively is permitted to be transported in accordance with the requirements of Appendix C of the BC Code:

moisture content: 7 to 10 % by mass

fat content: 7 to 10 % by mass

Ethoxyquin content: not less than 150 mg/kg (ppm), if the voyage takes not more than three month or

Ethoxyquin content: not less than 200 mg/kg (ppm), if the voyage takes not more than six month.)

Nebenbestimmungen

(Supplementary provisions)

Folgende Nebenbestimmungen sind zu beachten:

(The following supplementary provisions have to be complied with:)

Wird diese Zustimmung in Anspruch genommen, so ist in der "Verantwortlichen Erklärung" nach § 8 der GGVSsee auf diese Zustimmung zu verweisen oder eine Kopie des Wortlautes beizufügen.

(If this approval will be used it has to be referred to the "shipper's declaration" according to § 8 of GGVSsee or a copy of the wording of the statement of approval has to be added.)

Diese Zustimmung wird unter dem Vorbehalt des jederzeitigen Widerrufs erteilt.

(This approval may be revoked any time.)

Gültigkeit:

(Validity:)

Bis auf Widerruf.

(Until revoked.)

Rechtsbelehrung:

(Legal remedies:)

Gegen diese Zustimmung kann innerhalb eines Monats nach Bekanntgabe Widerspruch bei der ausstellenden Behörde erhoben werden. Der Widerspruch schriftlich oder zur Niederschrift einzulegen.

(Objections to this approval may be raised with the authority which has issued such approval within one month of the date of issue. The objections have to be entered or recorded in writing.)

Berlin, 19. Juli 2006

Abteilung II
Chemische Sicherheitstechnik
*(Department II
Chemical Safety Engineering)*

Fachgruppe II.2
Arbeitsgruppe
Bewertung von Gefahrgütern/-stoffen
*(Division II.2
Workinggroup
Assessment of Dangerous Goods/Substances)*

Im Auftrag
(For the authority)

(Dienstsiegel)
(Official seal)

Im Auftrag
(For the authority)

Dr. Schendler

Dipl.-Ing. Döring

Diese Zustimmung besteht aus 2 Seiten.

(This approval comprises 2 pages.)

Bundesanstalt für Materialforschung und -prüfung, Unter den Eichen 87, D-12205 Berlin
(Federal Institute for Materials Research and Testing, Unter den Eichen 87, D-12205 Berlin)

BAM/Fachgruppe II.2/Dö/(Zustimmung D/BAM/See/II.2-414/06)

ZUSTIMMUNG Nr. D/BAM/See/II.2-503/06
(Approval No. D/BAM/See/II.2-503/06)

zur Überschreitung der Menge an gefährlichen Gütern in Maschinen und Apparaten
für die Beförderung gefährlicher Güter der UN-Nummer 3363 mit Seeschiffen
*(to the exceeding of the quantity of dangerous goods in machinery or apparatus
for transport of dangerous goods of UN No 3363 by sea)*

Bundesanstalt für Materialforschung und -prüfung, Unter den Eichen 87, D-12205 Berlin
(Federal Institute for Materials Research and Testing, Unter den Eichen 87, D-12205 Berlin)



Durch die vom Bundesministerium für Verkehr, Bau und Stadtentwicklung nach § 6 Nr. 5 der Gefahrgutverordnung See (GGVSee) in Verbindung mit Kapitel 7.9 des IMDG-Code bestimmte zuständige Behörde Deutschlands wird auf Antrag der Firma

Siemens AG, PDT QM EHS, Nonnendammallee 101, D-13629 Berlin

vom 29. Juni 2006 gemäß Sondervorschrift 301 des IMDG-Code zugestimmt, dass der im Antrag beschriebene Transformator der Firma Siemens AG, PTD T PD BA P/C, Dresden unter den Bedingungen der UN-Nummer 3363 von Deutschland, Bremen/Bremerhaven nach Tansania befördert werden darf, wenn die in dieser Zustimmung aufgeführten Nebenbestimmungen eingehalten werden.

(At the request of

Siemens AG, PDT QM EHS, Nonnendammallee 101, D-13629 Berlin

dated of 29 June 2006 the competent German authority authorised by the Federal Ministry of Transport, Building and Urban Affairs under Section 6(5) of the Carriage of Dangerous Goods by Sea Ordinance in conjunction with Chapter 7.9 of the IMDG Code approves, in accordance with special provision 301 of the IMDG Code, that one transformer as described in the request manufactured by Siemens AG, PTD T PD BA P/C, Dresden shall be transported under the conditions of UN 3363 from Germany, Bremen/Bremerhaven to Tanzania if the supplementary provisions of this approval certificate are met.)

Nebenbestimmungen
(Supplementary provisions)

Folgende Nebenbestimmungen sind zu beachten:
(The following supplementary provisions have to be complied with:)

Die mit dem Transformator verbundenen Gasflaschen mit Stickstoff der UN-Nummer 1066 sind ein nicht trennbarer Bestandteil, notwendig für die Funktion der Transformatoren und sind so gesichert, dass sie während der Beförderung nicht entfernt werden können.
(The gasreceptacles which contains nitrogen of UN 1066 are connected with the transformer and shall be integral elements. They shall also be so secured that they can not be removed during transport.)

Der Transformator ist zum Schutz der Zuleitungen mit einem Verschlag aus Holz gesichert.
(*The transformer shall be transported within a wooden slatted crate to provide the supply pipes.*)

Der Transformator ist an Deck oder in einem mechanisch belüftetem Laderaum zu stauen.
(*The transformer shall be stowed on deck or in a mechanically ventilated load compartment.*)

Die Stau- und Trennvorschriften sind entsprechend zu beachten.
(*The stowage and segregation requirements shall be complied respectively.*)

Wird diese Zustimmung in Anspruch genommen, so ist in der "Verantwortlichen Erklärung" nach § 8 der GGVSsee auf diese Zustimmung zu verweisen oder eine Kopie des Wortlautes beizufügen.
(*If this approval will be used it has to be referred to the "shipper's declaration" according to § 8 of GGVSsee or a copy of the wording of the statement of approval has to be added.*)

Diese Zustimmung wird unter dem Vorbehalt des jederzeitigen Widerrufs erteilt.
(*This approval may be revoked any time.*)

Gültigkeit:
(Validity:)

Diese Zustimmung ist auf die Beförderung des in der Anfrage beschriebenen Transformators von Deutschland nach Tansania beschränkt.
(*This approval is only valid for the transport of the transformer which is described in the request from Germany to Tanzania.*)

Rechtsbelehrung:
(Legal remedies:)

Gegen diese Zustimmung kann innerhalb eines Monats nach Bekanntgabe Widerspruch bei der ausstellenden Behörde erhoben werden. Der Widerspruch ist schriftlich oder zur Niederschrift einzulegen.
(*Objections to this approval may be raised with the authority which has issued such approval within one month of the date of issue. The objections have to be entered or recorded in writing.*)

Berlin, den 29. Juni 2006

Abteilung II
Chemische Sicherheitstechnik
(*Department II
Chemical Safety Engineering*)

Fachgruppe II.2
Arbeitsgruppe Bewertung von
Gefahrgütern/-stoffen
(*Division II.2
Working group Assessment of
Dangerous Goods/Substances*)

Im Auftrag
(*For the authority*)

Im Auftrag
(*For the authority*)

(Dienstsiegel)
(*Official seal*)

Dr. Schendler

Dipl.-Ing. Döring

Diese Zustimmung besteht aus 2 Seiten.
(*This approval comprises 2 pages.*)

Bundesanstalt für Materialforschung und -prüfung, Unter den Eichen 87, D-12205 Berlin
(*Federal Institute for Materials Research and Testing, Unter den Eichen 87, D-12205 Berlin*)

BAM/Fachgruppe II.2/Dö/(Zustimmung D/BAM/See/II.2-503/06)

ZUSTIMMUNG Nr. D/BAM/See/II.2-545/06
(Approval No. D/BAM/See/II.2-545/06)

zur Überschreitung der Menge an gefährlichen Gütern in Maschinen und Apparaten
für die Beförderung gefährlicher Güter der UN-Nummer 3363 mit Seeschiffen
*(to the exceeding of the quantity of dangerous goods in machinery or apparatus
for transport of dangerous goods of UN No 3363 by sea)*

Bundesanstalt für Materialforschung und -prüfung, Unter den Eichen 87, D-12205 Berlin
(Federal Institute for Materials Research and Testing, Unter den Eichen 87, D-12205 Berlin)



Durch die vom Bundesministerium für Verkehr, Bau und Stadtentwicklung nach § 6 Nr. 5 der Gefahrgutverordnung See (GGVSee) in Verbindung mit Kapitel 7.9 des IMDG-Code bestimmte zuständige Behörde Deutschlands wird auf Antrag der Firma

Siemens AG, PDT QM EHS, Nonnendammallee 101, D-13629 Berlin

vom 05. Juli 2006 gemäß Sondervorschrift 301 des IMDG-Code zugestimmt, dass die im Antrag beschriebenen Transformatoren hergestellt durch die Firma Siemens AG, PTD, deren Beteiligungsgesellschaften sowie mit der Firma Siemens AG, PTD verbundene Unternehmen (100%ig Tochterunternehmen der Siemens AG PTD) unter den Bedingungen der UN-Nummer 3363 von deutschen Häfen befördert werden dürfen, wenn die in dieser Zustimmung aufgeführten Nebenbestimmungen eingehalten werden.

(At the request of

Siemens AG, PDT QM EHS, Nonnendammallee 101, D-13629 Berlin

dated of 5 July 2006 the competent German authority authorised by the Federal Ministry of Transport, Building and Urban Affairs under Section 6(5) of the Carriage of Dangerous Goods by Sea Ordinance in conjunction with Chapter 7.9 of the IMDG Code approves, in accordance with special provision 301 of the IMDG Code, that transformers as described in the request manufactured by Siemens AG, PTD or their holdings or companys which are connected with the Siemens AG, PTD (100 % allied companies of the Siemens AG, PTD) shall be transported under the conditions of UN 3363 from german harbours if the supplementary provisions of this approval certificate are met.)

Nebenbestimmungen
(Supplementary provisions)

Folgende Nebenbestimmungen sind zu beachten:
(The following supplementary provisions have to be complied with:)

Die mit den Transformatoren verbundenen Gasflaschen mit Stickstoff der UN-Nummer 1066 sind ein nicht trennbarer Bestandteil, notwendig für die Funktion der Transformatoren und sind so gesichert, dass sie während der Beförderung nicht entfernt werden können.
(The gasreceptacles which contains nitrogen of UN 1066 are connected with the transformers and shall be integral elements. They shall also be so secured that they can not be removed during transport.)

Die Transformatoren sind zum Schutz der Zuleitungen mit einem Verschlag aus Holz gesichert.
(*The transformers shall be transported within a wooden slatted crate to provide the supply pipes.*)

Die Transformatoren sind an Deck oder in einem mechanisch belüftetem Laderaum zu stauen.
(*The transformers shall be stowed on deck or in a mechanically ventilated load compartment.*)

Die Stau- und Trennvorschriften sind entsprechend zu beachten.
(*The stowage and segregation requirements shall be complied respectively.*)

Wird diese Zustimmung in Anspruch genommen, so ist in der "Verantwortlichen Erklärung" nach § 8 der GGVSsee auf diese Zustimmung zu verweisen oder eine Kopie des Wortlautes beizufügen.
(*If this approval will be used it has to be referred to the "shipper's declaration" according to § 8 of GGVSsee or a copy of the wording of the statement of approval has to be added.*)

Diese Zustimmung wird unter dem Vorbehalt des jederzeitigen Widerrufs erteilt.
(*This approval may be revoked any time.*)

Gültigkeit:
(Validity:)

Bis auf Widerruf.
(*Until revoked.*)

Rechtsbelehrung:
(Legal remedies:)

Gegen diese Zustimmung kann innerhalb eines Monats nach Bekanntgabe Widerspruch bei der ausstellenden Behörde erhoben werden. Der Widerspruch ist schriftlich oder zur Niederschrift einzulegen.
(*Objections to this approval may be raised with the authority which has issued such approval within one month of the date of issue. The objections have to be entered or recorded in writing.*)

Berlin, den 20. Juli 2006

Abteilung II
Chemische Sicherheitstechnik
(*Department II
Chemical Safety Engineering*)

Fachgruppe II.2
Arbeitsgruppe Bewertung von
Gefahrgütern/-stoffen
(*Division II.2
Working group Assessment of
Dangerous Goods/Substances*)

Im Auftrag
(*For the authority*)

Im Auftrag
(*For the authority*)

(Dienstsiegel)
(*Official seal*)

Dr. Schendler

Dipl.-Ing. Döring

Diese Zustimmung besteht aus 2 Seiten.
(*This approval comprises 2 pages.*)

Bundesanstalt für Materialforschung und -prüfung, Unter den Eichen 87, D-12205 Berlin
(*Federal Institute for Materials Research and Testing, Unter den Eichen 87, D-12205 Berlin*)

BAM/Fachgruppe II.2/Dö/(Zustimmung D/BAM/See/II.2-545/06)

ZUSTIMMUNG Nr. D/BAM/See/II.2-616/06
(Approval No. D/BAM/See/II.2-616/06)

zur Überschreitung der Menge an gefährlichen Gütern in Maschinen und Apparaten
für die Beförderung gefährlicher Güter der UN-Nummer 3363 mit Seeschiffen
*(to the exceeding of the quantity of dangerous goods in machinery or apparatus
for transport of dangerous goods of UN No 3363 by sea)*

Bundesanstalt für Materialforschung und -prüfung, Unter den Eichen 87, D-12205 Berlin
(Federal Institute for Materials Research and Testing, Unter den Eichen 87, D-12205 Berlin)



Durch die vom Bundesministerium für Verkehr, Bau und Stadtentwicklung nach § 6 Nr. 5 der Gefahrgutverordnung See (GGVSee) in Verbindung mit Kapitel 7.9 des IMDG-Code bestimmte zuständige Behörde Deutschlands wird auf Antrag der Firma

Siemens AG, PDT QM EHS, Nonnendammallee 101, D-13629 Berlin

vom 22. August 2006 gemäß Sondervorschrift 301 des IMDG-Code zugestimmt, dass die im Antrag beschriebenen Hochspannungs-Leistungsschalter und -Schaltanlagen der Firma Siemens AG, PTD H 3 DC, Berlin unter den Bedingungen der UN-Nummer 3363 von Deutschland in die USA befördert werden dürfen, wenn die in dieser Zustimmung aufgeführten Nebenbestimmungen eingehalten werden.

(At the request of Siemens AG, PDT QM EHS, Nonnendammallee 101, D-13629 Berlin

dated of 22 August 2006 the competent German authority authorised by the Federal Ministry of Transport, Building and Urban Affairs under Section 6(5) of the Carriage of Dangerous Goods by Sea Ordinance in conjunction with Chapter 7.9 of the IMDG Code approves, in accordance with special provision 301 of the IMDG Code, that the high voltage circuit breakers and gas isolated switch gears as described in the request manufactured by Siemens AG, PTD H 3 DC, Berlin shall be transported under the conditions of UN 3363 from Germany to the USA if the supplementary provisions of this approval certificate are met.)

Nebenbestimmungen
(Supplementary provisions)

Folgende Nebenbestimmungen sind zu beachten:
(The following supplementary provisions have to be complied with:)

Die mit den Hochspannungs-Leistungsschaltern und -Schaltanlagen verbundenen Hydraulikspeicher mit Stickstoff der UN-Nummer 1066 sind ein nicht trennbarer Bestandteil, notwendig für die Funktion der Hochspannungs-Leistungsschalter und -Schaltanlagen und sind so gesichert, dass sie während der Beförderung nicht entfernt werden können.

(The piston accumulator (hydraulic system) which contains nitrogen of UN 1066 is connected with the high voltage circuit breakers and gas isolated switch gears and shall be integral elements. They shall also be so secured that they can not be removed during transport.)

Die Hochspannungs-Leistungsschalter und -Schaltanlagen sind zum Schutz der Zuleitungen in einem gut belüfteten Container zu befördern.

(The high voltage circuit breakers and gas isolated switch gears shall be transported within a well ventilated container to provide the supply pipes.)

Die Container mit den Hochspannungs-Leistungsschaltern und -Schaltanlagen sind an Deck oder in einem mechanisch belüfteten Laderaum zu stauen.

(The containers which contain the high voltage circuit breakers and gas isolated switch gears shall be stowed on deck or in a mechanically ventilated load compartment.)

Die Stau- und Trennvorschriften sind entsprechend zu beachten.

(The stowage and segregation requirements shall be complied respectively.)

Wird diese Zustimmung in Anspruch genommen, so ist in der "Verantwortlichen Erklärung" nach § 8 der GGVSsee auf diese Zustimmung zu verweisen oder eine Kopie des Wortlautes beizufügen.

(If this approval will be used it has to be referred to the "shipper's declaration" according to § 8 of GGVSsee or a copy of the wording of the statement of approval has to be added.)

Diese Zustimmung wird unter dem Vorbehalt des jederzeitigen Widerrufs erteilt.

(This approval may be revoked any time.)

Gültigkeit:

(Validity:)

Diese Zustimmung ist auf die Beförderung der drei in der Anfrage beschriebenen Hochspannungs-Leistungsschalter und -Schaltanlagen von Deutschland in die USA beschränkt.

(This approval is only valid for the transport of the three high voltage circuit breakers and gas isolated switch gears which are described in the request from Germany to the USA.)

Rechtsbelehrung:

(Legal remedies:)

Gegen diese Zustimmung kann innerhalb eines Monats nach Bekanntgabe Widerspruch bei der ausstellenden Behörde erhoben werden. Der Widerspruch ist schriftlich oder zur Niederschrift einzulegen.

(Objections to this approval may be raised with the authority which has issued such approval within one month of the date of issue. The objections have to be entered or recorded in writing.)

Berlin, den 25. August 2006

Abteilung II
Chemische Sicherheitstechnik
(Department II
Chemical Safety Engineering)

Fachgruppe II.2
Arbeitsgruppe Bewertung von
Gefahrgütern/-stoffen
(Division II.2
Working group Assessment of
Dangerous Goods/Substances)

Im Auftrag
(For the authority)

Im Auftrag
(For the authority)

(Dienstsiegel)
(Official seal)

Dr. Schendler

Dipl.-Ing. Döring

Diese Zustimmung besteht aus 2 Seiten.

(This approval comprises 2 pages.)

Bundesanstalt für Materialforschung und -prüfung, Unter den Eichen 87, D-12205 Berlin
(Federal Institute for Materials Research and Testing, Unter den Eichen 87, D-12205 Berlin)

BAM/Fachgruppe II.2/Dö/(Zustimmung D/BAM/See/II.2-616/06)

ZUSTIMMUNG Nr. D/BAM/See/II.2-626/06
(Approval No. D/BAM/See/II.2-626/06)

zur Überschreitung der Menge an gefährlichen Gütern in Maschinen und Apparaten
für die Beförderung gefährlicher Güter der UN-Nummer 3363 mit Seeschiffen
*(to the exceeding of the quantity of dangerous goods in machinery or apparatus
for transport of dangerous goods of UN No 3363 by sea)*

Bundesanstalt für Materialforschung und -prüfung, Unter den Eichen 87, D-12205 Berlin
(Federal Institute for Materials Research and Testing, Unter den Eichen 87, D-12205 Berlin)



Durch die vom Bundesministerium für Verkehr, Bau und Stadtentwicklung nach § 6 Nr. 5 der Gefahrgutverordnung See (GGVSee) in Verbindung mit Kapitel 7.9 des IMDG-Code bestimmte zuständige Behörde Deutschlands wird auf Antrag der Firma

Siemens AG, PS UAS Berlin, Nonnendammallee 101, D-13629 Berlin

vom 24. August 2006 gemäß Sondervorschrift 301 des IMDG-Code zugestimmt, dass die im Antrag beschriebenen Anlagen mit Doppelschichtkondensatoren der Firma Siemens AG, Transport Systems, Erlangen unter den Bedingungen der UN-Nummer 3363 von Deutschland befördert werden dürfen, wenn die in dieser Zustimmung aufgeführten Nebenbestimmungen eingehalten werden.

(At the request of Siemens AG, PS UAS Berlin, Nonnendammallee 101, D-13629 Berlin

dated of 24 August 2006 the competent German authority authorised by the Federal Ministry of Transport, Building and Urban Affairs under Section 6(5) of the Carriage of Dangerous Goods by Sea Ordinance in conjunction with Chapter 7.9 of the IMDG Code approves, in accordance with special provision 301 of the IMDG Code, that the plant containing double layer condensers as described in the request manufactured by Siemens AG, Transport Systems, Erlangen shall be transported under the conditions of UN 3363 from Germany if the supplementary provisions of this approval certificate are met.)

Nebenbestimmungen
(Supplementary provisions)

Folgende Nebenbestimmungen sind zu beachten:
(The following supplementary provisions have to be complied with:)

Die in den Anlagen enthaltenen Doppelschichtkondensatoren mit Acetonitril (UN 1648) sind dicht verschlossen und ein nicht trennbarer Bestandteil der Anlagen, notwendig für deren Funktion und sind so gesichert, dass sie während der Beförderung nicht entfernt werden können.
(The double layer condensers which contain acetonitrile (UN 1648) are sealed and shall be integral elements of the plant. They shall also be so secured that they can not be removed during transport.)

Die Stau- und Trennvorschriften sind entsprechend zu beachten.
(The stowage and segregation requirements shall be complied respectively.)

Wird diese Zustimmung in Anspruch genommen, so ist in der "Verantwortlichen Erklärung" nach § 8 der GGVSsee auf diese Zustimmung zu verweisen oder eine Kopie des Wortlautes beizufügen.
(If this approval will be used it has to be referred to the "shipper's declaration" according to § 8 of GGVSsee or a copy of the wording of the statement of approval has to be added.)

Diese Zustimmung wird unter dem Vorbehalt des jederzeitigen Widerrufs erteilt.
(This approval may be revoked any time.)

Gültigkeit:
(Validity:)

Bis auf Widerruf.
(Until revoked.)

Rechtsbelehrung:
(Legal remedies:)

Gegen diese Zustimmung kann innerhalb eines Monats nach Bekanntgabe Widerspruch bei der ausstellenden Behörde erhoben werden. Der Widerspruch ist schriftlich oder zur Niederschrift einzulegen.
(Objections to this approval may be raised with the authority which has issued such approval within one month of the date of issue. The objections have to be entered or recorded in writing.)

Berlin, den 29. August 2006

Abteilung II
 Chemische Sicherheitstechnik
*(Department II
 Chemical Safety Engineering)*

Fachgruppe II.2
 Arbeitsgruppe Bewertung von
 Gefahrgütern/-stoffen
*(Division II.2
 Working group Assessment of
 Dangerous Goods/Substances)*

Im Auftrag
(For the authority)

Im Auftrag
(For the authority)

(Dienstsiegel)
(Official seal)

Dr. Schendler

Dipl.-Ing. Döring

Diese Zustimmung besteht aus 2 Seiten.
(This approval comprises 2 pages.)

Bundesanstalt für Materialforschung und -prüfung, Unter den Eichen 87, D-12205 Berlin
(Federal Institute for Materials Research and Testing, Unter den Eichen 87, D-12205 Berlin)

BAM/Fachgruppe II.2/Dö/(Zustimmung D/BAM/See/II.2-626/06)

ZUSTIMMUNG Nr. D/BAM/See/II.2-672/06
(Approval No. D/BAM/See/II.2-672/06)

zur Überschreitung der Menge an gefährlichen Gütern in Maschinen und Apparaten
für die Beförderung gefährlicher Güter der UN-Nummer 3363 mit Seeschiffen
*(to the exceeding of the quantity of dangerous goods in machinery or apparatus
for transport of dangerous goods of UN No 3363 by sea)*

Bundesanstalt für Materialforschung und -prüfung, Unter den Eichen 87, D-12205 Berlin
(Federal Institute for Materials Research and Testing, Unter den Eichen 87, D-12205 Berlin)



Durch die vom Bundesministerium für Verkehr, Bau und Stadtentwicklung nach § 6 Nr. 5 der Gefahrgutverordnung See (GGVSee) in Verbindung mit Kapitel 7.9 des IMDG-Code bestimmte zuständige Behörde Deutschlands wird auf Antrag der Firma

Siemens AG, PDT QM EHS, Nonnendammallee 101, D-13629 Berlin

vom 18. September 2006 gemäß Sondervorschrift 301 des IMDG-Code zugestimmt, dass die im Antrag beschriebenen Hochspannungs-Leistungsschalter und -Schaltanlagen der Firma Siemens AG, PTD H 3 DC, Berlin unter den Bedingungen der UN-Nummer 3363 von Deutschland in die USA befördert werden dürfen, wenn die in dieser Zustimmung aufgeführten Nebenbestimmungen eingehalten werden.

(At the request of Siemens AG, PDT QM EHS, Nonnendammallee 101, D-13629 Berlin

dated of 18 September 2006 the competent German authority authorised by the Federal Ministry of Transport, Building and Urban Affairs under Section 6(5) of the Carriage of Dangerous Goods by Sea Ordinance in conjunction with Chapter 7.9 of the IMDG Code approves, in accordance with special provision 301 of the IMDG Code, that the high voltage circuit breakers and gas isolated switch gears as described in the request manufactured by Siemens AG, PTD H 3 DC, Berlin shall be transported under the conditions of UN 3363 from Germany to the USA if the supplementary provisions of this approval certificate are met.)

Nebenbestimmungen
(Supplementary provisions)

Folgende Nebenbestimmungen sind zu beachten:
(The following supplementary provisions have to be complied with:)

Die mit den Hochspannungs-Leistungsschaltern und -Schaltanlagen verbundenen Hydraulikspeicher mit Stickstoff der UN-Nummer 1066 sind ein nicht trennbarer Bestandteil, notwendig für die Funktion der Hochspannungs-Leistungsschalter und -Schaltanlagen und sind so gesichert, dass sie während der Beförderung nicht entfernt werden können.
(The piston accumulator (hydraulic system) which contains nitrogen of UN 1066 is connected with the high voltage circuit breakers and gas isolated switch gears and shall be integral elements. They shall also be so secured that they can not be removed during transport.)

Die Hochspannungs-Leistungsschalter und -Schaltanlagen sind zum Schutz der Zuleitungen in einem gut belüfteten Container zu befördern.

(The high voltage circuit breakers and gas isolated switch gears shall be transported within a well ventilated container to provide the supply pipes.)

Die Container mit den Hochspannungs-Leistungsschaltern und -Schaltanlagen sind an Deck oder in einem mechanisch belüfteten Laderaum zu stauen.

(The containers which contain the high voltage circuit breakers and gas isolated switch gears shall be stowed on deck or in a mechanically ventilated load compartment.)

Die Stau- und Trennvorschriften sind entsprechend zu beachten.

(The stowage and segregation requirements shall be complied respectively.)

Wird diese Zustimmung in Anspruch genommen, so ist in der "Verantwortlichen Erklärung" nach § 8 der GGVSsee auf diese Zustimmung zu verweisen oder eine Kopie des Wortlautes beizufügen.

(If this approval will be used it has to be referred to the "shipper's declaration" according to § 8 of GGVSsee or a copy of the wording of the statement of approval has to be added.)

Diese Zustimmung wird unter dem Vorbehalt des jederzeitigen Widerrufs erteilt.

(This approval may be revoked any time.)

Gültigkeit:

(Validity:)

Diese Zustimmung ist auf die Beförderung der drei in der Anfrage beschriebenen Hochspannungs-Leistungsschalter und -Schaltanlagen von Deutschland in die USA beschränkt.

(This approval is only valid for the transport of the three high voltage circuit breakers and gas isolated switch gears which are described in the request from Germany to the USA.)

Rechtsbelehrung:

(Legal remedies:)

Gegen diese Zustimmung kann innerhalb eines Monats nach Bekanntgabe Widerspruch bei der ausstellenden Behörde erhoben werden. Der Widerspruch ist schriftlich oder zur Niederschrift einzulegen.

(Objections to this approval may be raised with the authority which has issued such approval within one month of the date of issue. The objections have to be entered or recorded in writing.)

Berlin, den 26. September 2006

Abteilung II
Chemische Sicherheitstechnik
(Department II
Chemical Safety Engineering)

Fachgruppe II.2
Arbeitsgruppe Bewertung von
Gefahrgütern/-stoffen
(Division II.2
Working group Assessment of
Dangerous Goods/Substances)

Im Auftrag
(For the authority)

Im Auftrag
(For the authority)

(Dienstsiegel)
(Official seal)

Dr. Schendler

Dipl.-Ing. Döring

Diese Zustimmung besteht aus 2 Seiten.

(This approval comprises 2 pages.)

Bundesanstalt für Materialforschung und -prüfung, Unter den Eichen 87, D-12205 Berlin
(Federal Institute for Materials Research and Testing, Unter den Eichen 87, D-12205 Berlin)

BAM/Fachgruppe II.2/Dö/(Zustimmung D/BAM/See/II.2-672/06)

Rechtliche Grundlagen

Rechtliche Grundlagen für die Tätigkeit
der Bundesanstalt für Materialforschung und -prüfung (BAM)

Rechtliche Grundlagen für die Tätigkeit der Bundesanstalt für Materialforschung und -prüfung (BAM)

Die BAM hat in Gesetzen und Verordnungen geregelte Aufgaben; im Einzelnen gilt der Wortlaut der angegebenen Vorschriften in der jeweils aktuellen Fassung.

§ 44 Sprengstoffgesetz – SprengG Rechtsstellung der Bundesanstalt

(1) Die Bundesanstalt ist eine bundesunmittelbare, nicht rechtsfähige Anstalt des öffentlichen Rechts im Geschäftsbereich des Bundesministeriums für Wirtschaft und Arbeit; sie ist eine Bundesoberbehörde.

(2) Das Bundesministerium für Wirtschaft und Arbeit wird ermächtigt, durch Rechtsverordnung, die nicht der Zustimmung des Bundesrates bedarf, Vorschriften über die vertragliche Inanspruchnahme der Bundesanstalt und die Gebühren und Auslagen für ihre Nutzleistungen zu erlassen. Die Gebühren sind nach dem Personal- und Sachaufwand für die Nutzleistung der Bundesanstalt unter Berücksichtigung ihres wirtschaftlichen Wertes für den Antragsteller zu bestimmen. Der Personalaufwand kann nach der Zahl der Stunden bemessen werden, die Bedienstete der Bundesanstalt für Prüfungen bestimmter Arten von Prüfgegenständen durchschnittlich benötigen. Die Gebühr kann auch für eine Amtshandlung erhoben werden, die nicht begonnen oder nicht zu Ende geführt worden ist, wenn die Gründe hierfür von demjenigen zu vertreten sind, der die Amtshandlung veranlasst hat.

(3) Zur Abgeltung mehrfacher gleichartiger Nutzleistungen für denselben Antragsteller können Pauschgebühren vorgesehen werden. Bei der Bemessung der Pauschgebührensätze ist der geringere Umfang des Verwaltungsaufwandes zu berücksichtigen.

§ 45 SprengG Aufgaben der Bundesanstalt

Die Bundesanstalt ist zuständig für

1. die Durchführung und Auswertung physikalischer und chemischer Prüfungen von Stoffen und Anlagen einschließlich der Bereitstellung von Referenzverfahren und -materialien,
2. die Weiterentwicklung von Sicherheit und Zuverlässigkeit in Chemie- und Materialtechnik,
3. die Durchführung der ihr durch dieses Gesetz zugewiesenen Aufgaben.

§ 2 SprengG Anwendung auf neue sonstige explosionsgefährliche Stoffe

(1) Wer einen in einer Liste nach Absatz 6 nicht aufgeführten Stoff, bei dem die Annahme begründet ist, dass er explosionsgefährlich ist und der nicht zur Verwendung als Explosivstoff oder pyrotechnischer Satz bestimmt ist, einführt, aus einem anderen Mitgliedstaat der Europäischen Union in den Geltungsbereich dieses Gesetzes verbringt oder herstellt und ihn vertreiben, anderen überlassen oder verwenden will, hat dies der Bundesanstalt für Materialforschung und -prüfung (Bundesanstalt) unverzüglich anzuzeigen und ihr auf Verlangen eine Stoffprobe vorzulegen.

(2) Die Bundesanstalt stellt innerhalb von zwei Monaten nach Eingang der Anzeige oder, falls die Vorlage einer Stoffprobe verlangt wird, nach Vorlage dieser Stoffprobe

auf Grund der in der § 1 Abs. 1 Satz 2 bezeichneten Prüfverfahren fest, ob der angezeigte Stoff explosionsgefährlich ist. Erweist er sich als explosionsgefährlich, erlässt die Bundesanstalt vor Ablauf der genannten Frist einen Feststellungsbescheid. Entsprechendes gilt, wenn ihr auf andere Weise ein neuer sonstiger explosionsgefährlicher Stoff nach § 1 Abs. 3 bekannt wird, der im Geltungsbereich dieses Gesetzes vertrieben, anderen überlassen oder verwendet wird.

(3) Bei einem neuen sonstigen explosionsgefährlichen Stoff nach § 1 Abs. 3 stellt die Bundesanstalt in dem Feststellungsbescheid außerdem fest, welcher Stoffgruppe der Anlage II der Stoff zuzuordnen ist.

§ 5 SprengG Zulassung von pyrotechnischen Sätzen, - sonstigen explosionsgefährlichen Stoffen und Sprengzubehör

Pyrotechnische Sätze, sonstige explosionsgefährliche Stoffe und Sprengzubehör dürfen nur eingeführt, verbracht, vertrieben, anderen überlassen oder verwendet werden, wenn sie ihrer Zusammensetzung, Beschaffenheit und Bezeichnung nach von der Bundesanstalt zugelassen worden sind oder durch Rechtsverordnung nach § 6 Abs. 1 Nr. 1 allgemein zugelassen sind.

§ 5a SprengG Konformitätsnachweis für Explosivstoffe

Die Bundesanstalt kann vom Erfordernis des Konformitätsnachweises nach Absatz 1 Satz 1 Ausnahmen zulassen.

§ 15 Abs. 7 SprengG

Zuständige Behörde nach Absatz 6 Satz 1 ist für das Verbringen in den, durch den und aus dem Geltungsbereich dieses Gesetzes die Bundesanstalt.

§ 12a 1. SprengV

Zuständig für die Prüfung nach Absatz 1 und die Erteilung der EG-Baumusterprüfbescheinigungen im Geltungsbereich des Gesetzes ist ausschließlich die Bundesanstalt. Sie kann mit der Durchführung von Teilen der Prüfungen auch andere Prüflaboratorien beauftragen, die die Anforderungen nach Anlage 9 erfüllen müssen. Die Bundesanstalt übermittelt den übrigen Mitgliedstaaten alle erforderlichen Angaben über im Geltungsbereich des Gesetzes erteilte, geänderte, zurückgenommene oder widerrufenen EG-Baumusterprüfbescheinigungen.

§ 12c 1. SprengV

Benannte Stelle im Sinne des Absatzes 1 ist die Bundesanstalt. Benannte Stelle ist auch jede von den Ländern als Prüflaboratorium oder Zertifizierungsstelle für einen bestimmten Aufgabenbereich dem Bundesministerium des Innern benannte und von ihm im Bundesanzeiger bekannt gemachte Stelle. Die Stelle kann benannt werden, wenn in einem Akkreditierungsverfahren festgestellt wurde, dass die Einhaltung der Anforderungen nach Anlage 9 gewährleistet ist. Die Akkreditierung kann unter Auflagen erteilt werden und ist zu befristen. Erteilung, Ablauf, Rücknahme, Widerruf und Erlöschen sind dem Bundesministerium des Innern unverzüglich anzuzeigen.

§ 13 1. SprengV

(1) Die Bundesanstalt hat eine Liste der gemäß § 5 des Gesetzes erteilten Zulassungen für pyrotechnische Sätze, sonstige explosionsgefährliche Stoffe und Sprengzubehör, der nach § 6a Abs. 1a Satz 1 angezeigten Explosivstoffe, der nach § 6a Abs. 1a Satz 4 festgelegten Beschränkungen oder Ergänzungen der Anleitung zur Verwendung sowie der gemäß § 12a erteilten EG-Baumusterprüfbescheinigungen für Explosivstoffe zu führen und diese auf dem jeweils neuesten Stand zu halten. Die Liste soll die folgenden Angaben enthalten:

1. die Bezeichnung des Stoffes oder Gegenstandes,
2. im Falle der pyrotechnischen Sätze, der sonstigen explosionsgefährlichen Stoffe und des Sprengzubehörs: den Namen und die Anschrift des Herstellers und gegebenenfalls des Einführers sowie das Zulassungszeichen,
3. im Falle der Explosivstoffe: den Namen und die Anschrift des Herstellers und gegebenenfalls seines in der Europäischen Union ansässigen Bevollmächtigten sowie die Identifikationsnummer,
4. Beschränkungen, Befristungen, Bedingungen und Auflagen.

(2) Die Bundesanstalt hat auch eine Liste der ihr von den benannten Stellen der anderen Mitgliedstaaten mitgeteilten EG-Baumusterprüfbescheinigungen zu führen. Absatz 1 findet entsprechende Anwendung.

(3) Die Listen sind bei der Bundesanstalt während der Dienststunden auszulegen. Auf Verlangen eines Dritten ist diesem gegen Kostenerstattung eine Abschrift oder Vervielfältigung zu überlassen.

§ 19 1. SprengV

Die Bundesanstalt kann auf Antrag des Herstellers, seines in einem Mitgliedstaat ansässigen Bevollmächtigten oder des Einführers Ausnahmen von den Vorschriften über die Kennzeichnung und Verpackung explosionsgefährlicher Stoffe und von Sprengzubehör allgemein zulassen, soweit der Schutz von Leben, Gesundheit und Sachgütern Beschäftigter oder Dritter dies zulässt.

§ 25a 1. SprengV

Die Genehmigung des Verbringens von Explosivstoffen nach § 15 Abs. 6 Satz 1 des Gesetzes ist vom Empfänger der Explosivstoffe oder seinem Bevollmächtigten schriftlich bei der nach § 15 Abs. 7 des Gesetzes zuständigen Stelle zu beantragen.

§ 47 1. SprengV

Die Zuständigkeiten für die Verfolgung und Ahndung von Ordnungswidrigkeiten

1. nach § 41 Abs. 1 Nr. 1 bis 1b des Gesetzes,
2. nach § 41 Abs. 1 Nr. 2 des Gesetzes,
3. nach § 41 Abs. 1 Nr. 3 des Gesetzes, soweit danach ordnungswidrig handelt, wer einer vollziehbaren Auflage nach § 5 Abs. 2 Satz 2 oder 3 nicht, nicht vollständig oder nicht rechtzeitig nachkommt,
4. nach § 41 Abs. 1 Nr. 3 a bis 3 c des Gesetzes, wird der Bundesanstalt übertragen.

§ 4 2. SprengV

Lager- und Verträglichkeitsgruppenzuordnung

(3) Die Bundesanstalt ordnet die angezeigten explosionsgefährlichen Stoffe in der vorgesehenen Verpackung nach den Nummern 2.1.2 bis 2.1.5 oder 3.1.1.1 bis 3.1.1.3 des

Anhangs zu dieser Verordnung der maßgebenden Lagergruppe und die Explosivstoffe der Lagergruppe 1.1 bis 1.4 nach Nummer 2.7 Abs. 1 in Verbindung mit Anlage 5 des Anhangs der zutreffenden Verträglichkeitsgruppe zu. Sie teilt die Zuordnung dem Anzeigenden mit. Sie führt eine Liste der Zuordnungen nach Satz 1, die folgende Angaben enthalten soll:

1. die Bezeichnung des Stoffes oder Gegenstandes,
2. die dem Produkt zugeordnete Lager- und Verträglichkeitsgruppe,
3. die sicherheitsrelevanten Verpackungsmerkmale und
4. erforderlichenfalls besondere Sicherheitshinweise.

Die Liste ist bei der Bundesanstalt während der Dienststunden auszulegen. Auf Verlangen eines Dritten ist diesem gegen Kostenerstattung eine Abschrift oder Vervielfältigung zu überlassen.

§ 5 Gesetz über die Beförderung gefährlicher Güter – GGBefG Zuständigkeiten

(2) Das Bundesministerium für Verkehr, Bau- und Wohnungswesen wird ermächtigt, durch Rechtsverordnung ohne Zustimmung des Bundesrates die für die Ausführung dieses Gesetzes und der auf ihm beruhenden Rechtsvorschriften zuständigen Behörden und Stellen zu bestimmen, soweit es sich um den Bereich der bundeseigenen Verwaltung handelt. Wenn und soweit der Zweck des Gesetzes durch das Verwaltungshandeln der Länder nicht erreicht werden kann, kann das Bundesministerium für Verkehr, Bau- und Wohnungswesen durch Rechtsverordnung mit Zustimmung des Bundesrates das Bundesamt für Strahlenschutz, die Bundesanstalt für Materialforschung und -prüfung, das Bundesinstitut für Risikobewertung, das Eisenbahn-Bundesamt, das Kraftfahrt-Bundesamt, die Physikalisch-Technische Bundesanstalt, das Robert-Koch-Institut, das Umweltbundesamt und das Wehrwissenschaftliche Institut für Werk-, Explosiv- und Betriebsstoffe auch für den Bereich für zuständig erklären, in dem die Länder dieses Gesetz und die auf ihm beruhenden Rechtsvorschriften auszuführen hätten. Das Bundesministerium für Verkehr, Bau- und Wohnungswesen kann ferner durch Rechtsverordnung mit Zustimmung des Bundesrates bestimmen, dass

1. die Industrie- und Handelskammern für die Durchführung, Überwachung und Anerkennung der Ausbildung, Prüfung und Fortbildung von am Gefahrguttransport beteiligten Personen, für die Erteilung von Bescheinigungen sowie für die Anerkennung von Lehrgängen, Lehrgangsveranstaltern und Lehrkräften zuständig sind und insoweit Einzelheiten durch Satzungen regeln sowie
2. Sachverständige und sachkundige Personen für Prüfungen, Überwachungen und Bescheinigungen hinsichtlich der Beförderung gefährlicher Güter zuständig sind. Die in Satz 3 Nr. 2 Genannten unterliegen der Aufsicht der Länder und dürfen im Bereich eines Landes nur tätig werden, wenn sie dazu von der zuständigen obersten Landesbehörde oder der von ihr bestimmten oder der nach Landesrecht zuständigen Stelle entsprechend ermächtigt worden sind.

§ 7a GGBefG Anhörung

(1) Vor dem Erlass von Rechtsverordnungen nach den §§ 3, 6 und 7 sollen Sicherheitsbehörden und -organisationen angehört werden, insbesondere

1. das Bundesamt für Strahlenschutz,

2. die Bundesanstalt für Materialforschung und -prüfung,
3. das Bundesinstitut für Risikobewertung,
4. die Physikalisch-Technische Bundesanstalt,
5. das Robert-Koch-Institut,
6. das Umweltbundesamt,
7. das Wehrwissenschaftliche Institut für Werk-, Explosiv- und Betriebsstoffe und
8. das Eisenbahn-Bundesamt.

§ 9 GGBefG Überwachung

(1) Die Beförderung gefährlicher Güter unterliegt der Überwachung durch die zuständigen Behörden.

(2) Die für die Beförderung gefährlicher Güter Verantwortlichen (Absatz 5) haben den für die Überwachung zuständigen Behörden und deren Beauftragten die zur Erfüllung ihrer Aufgaben erforderlichen Auskünfte unverzüglich zu erteilen. Die von der zuständigen Behörde mit der Überwachung beauftragten Personen sind befugt, Grundstücke, Betriebsanlagen, Geschäftsräume, Fahrzeuge und zur Verhütung dringender Gefahren für die öffentliche Sicherheit oder Ordnung, insbesondere für die Allgemeinheit, für wichtige Gemeingüter, für Leben und Gesundheit von Menschen sowie für Tiere und Sachen auch die Wohnräume des Auskunftspflichtigen zu betreten, dort Prüfungen und Besichtigungen vorzunehmen und die geschäftlichen Unterlagen des Auskunftspflichtigen einzusehen. Der Auskunftspflichtige hat diese Maßnahmen zu dulden. Er hat den mit der Überwachung beauftragten Personen auf Verlangen Proben und Muster von gefährlichen Stoffen und Gegenständen oder Muster von Verpackungen zum Zwecke der amtlichen Untersuchung zu übergeben. Das Grundrecht der Unverletzlichkeit der Wohnung (Artikel 13 des Grundgesetzes) wird insoweit eingeschränkt. Der Auskunftspflichtige hat der für die Überwachung zuständigen Behörde bei der Durchführung der Überwachungsmaßnahmen die erforderlichen Hilfsmittel zu stellen und die nötige Mithilfe zu leisten.

(2a) Überwachungsmaßnahmen können sich auch auf Brief- und andere Postsendungen beziehen. Die von der zuständigen Behörde mit der Überwachung beauftragten Personen sind nur dann befugt, verschlossene Brief- und andere Postsendungen zu öffnen oder sich auf sonstige Weise von ihrem Inhalt Kenntnis zu verschaffen, wenn Tatsachen die Annahme begründen, daß sich darin gefährliche Güter im Sinne des § 2 Abs. 1 befinden und von diesen eine Gefahr ausgeht. Das Grundrecht des Brief- und Postgeheimnisses (Artikel 10 des Grundgesetzes) wird insoweit eingeschränkt. Absatz 2 gilt für die Durchführung von Überwachungsmaßnahmen entsprechend.

(3) Die Absätze 1 und 2 gelten auch für die Überwachung von Fertigungen von Verpackungen, Behältern (Containern) und Fahrzeugen, die nach Baumustern hergestellt werden, welche in den Vorschriften für die Beförderung gefährlicher Güter festgelegt sind.

(4) Der zur Erteilung der Auskunft Verpflichtete kann die Auskunft auf solche Fragen verweigern, deren Beantwortung ihn selbst oder einen der in § 383 Abs. 1 Nr. 1 bis 3 der Zivilprozeßordnung bezeichneten Angehörigen der Gefahr strafrechtlicher Verfolgung oder eines Verfahrens nach dem Gesetz über Ordnungswidrigkeiten aussetzen würde.

(5) Verantwortlicher für die Beförderung ist, wer als Unternehmer oder als Inhaber eines Betriebes

1. gefährliche Güter verpackt, verlädt, versendet, befördert, entlädt, empfängt oder auspackt oder
2. Verpackungen, Behälter (Container) oder Fahrzeuge zur Beförderung gefährlicher Güter gemäß Absatz 3 herstellt.

§ 6 Verordnung über die Beförderung - gefährlicher Güter mit Seeschiffen GGVSee – Gefahrgutverordnung See Zuständigkeiten

5. Die Bundesanstalt für Materialforschung und -prüfung ist für die Durchführung dieser Verordnung zuständig für die Prüfung und Zulassung der Baumuster von Verpackungen, IBC, Großverpackungen und ortsbeweglichen Tanks sowie für die Anerkennung von Sachverständigen für Prüfungen an IBC und ortsbeweglichen Tanks sowie in allen Fällen, in denen im IMDG-Code einer zuständigen Behörde für Verpackungen, IBC, Großverpackungen und ortsbewegliche Tanks Aufgaben übertragen worden sind, sowie in allen Fällen, in denen im IMDG-Code für gefährliche Güter der Klasse 1 - ausgenommen Güter, die militärisch genutzt werden -, der Klassen 2, 4.1, 4.2, 4.3, 5.1, 5.2 und 7 - in Bezug auf Prüfung und Zulassung radioaktiver Stoffe, die Prüfung zulassungspflichtiger Versandstücke sowie die Qualitätssicherung und -überwachung von Versandstücken - und der Klasse 9 - ausgenommen Meeresschadstoffe - sowie nach dem EmS-Leitfaden eine zuständige Behörde tätig werden muss.

12. Die von der Bundesanstalt für Materialforschung und -prüfung gemäß Absatz 5 anerkannten Sachverständigen sind für die Durchführung dieser Verordnung zuständig für

1. die Baumusterprüfung von ortsbeweglichen Tanks und Gascontainern mit mehreren Elementen (MEGC) nach Kapitel 6.7 Nr. 6.7.2.18.1, 6.7.3.14.1, 6.7.4.13.1 und 6.7.5.11.1 in Verbindung mit Kapitel 4.2 und Kapitel 6.7 Nr. 6.7.2.19.9, 6.7.3.15.9, 6.7.4.14.10 und 6.7.5.12.7 des IMDG-Codes;

2. die erstmalige und wiederkehrende Prüfung von ortsbeweglichen Tanks und Gascontainern mit mehreren Elementen (MEGC) nach Kapitel 6.7 Nr. 6.7.2.19.9, 6.7.3.15.9, 6.7.4.14.10 und 6.7.5.12.7 in Verbindung mit Kapitel 6.7 Nr. 6.7.2.6.3, 6.7.2.10.1, 6.7.2.19.10, 6.7.3.15.10, 6.7.4.5.10, 6.7.4.14.11 und 6.7.5.12.2 des IMDG-Codes;

3. Aufgaben zur Prüfung von ortsbeweglichen Tanks und Gascontainern mit mehreren Elementen (MEGC) nach Kapitel 6.7 Nr. 6.7.2.6.3, 6.7.2.10.1, 6.7.2.19.10, 6.7.3.15.10 und 6.7.4.14.11 des IMDG-Codes und

4. die Baumusterprüfung sowie die erstmalige und wiederkehrende Prüfung von Tanks der Straßentankfahrzeuge für lange Seereisen nach Kapitel 6.8 Nr. 6.8.2.2.1 und 6.8.2.2.2 des IMDG-Codes.

§ 5 Verordnung über die Beförderung Gefährlicher Güter auf Binnengewässern - GGVBinSch Ausnahmen

- (3) Die Bundesanstalt für Materialforschung und -prüfung kann im Binnenschiffsverkehr für den Bereich der Bundeswasserstraßen auf Antrag für Einzelfälle oder allgemein für bestimmte Antragsteller Produkte, die noch nicht für Beförderungen in Tankschiffen zugelassen sind, zulassen,

soweit dies nach Kapitel 1.5 zulässig ist. Die vorgesehenen Ausnahmen und die Ausnahmeentscheidungen sind dem Bundesministerium für Verkehr, Bau- und Wohnungswesen mitzuteilen.

§ 6 GGVBinSch Zuständigkeiten

(5) Die Bundesanstalt für Materialforschung und -prüfung ist für die Durchführung dieser Verordnung zuständig für

1. die Erteilung der Genehmigung für die Beförderung von chemischen Proben nach Abschnitt 3.3.1 Sondervorschrift 250;
2. die Zuordnung explosiver Stoffe und Gegenstände mit Explosivstoff und die schriftliche Genehmigung der Beförderungsbedingungen nach Absatz 2.2.1.1.3 und die Zuordnung nach Abschnitt 3.3.1 Sondervorschrift 16, 266, 271, 272, 278 und 288 sowie die Zustimmung nach Abschnitt 3.3.1 Sondervorschrift 645, soweit es sich nicht um den militärischen Bereich handelt;
3. die Anerkennung der vergleichbaren Methoden nach Absatz 2.2.2.1.5 und die Zulassung des Typs der porösen Masse nach Absatz 6.2.1.1.2 des ADR/RID;
4. die Genehmigung höherer Lithiummengen und die Genehmigung gleichwertiger Prüfungen nach Kapitel 3.3 Sondervorschrift 636 Buchstabe a;
5. die Klassifizierung und Zuordnung nach Absatz 2.2.41.1.13 und Abschnitt 3.3.1 Sondervorschrift 271 und die Festsetzung der Bedingungen nach Absatz 4.1.7.2.2 des ADR/RID sowie die Genehmigung zur Beförderung nach Abschnitt 3.3.1 Sondervorschrift 272;
6. die Festlegung von Bedingungen zur Beförderung von UN 3292 Batterien oder Zellen nach Absatz 2.2.43.1.4 und Abschnitt 3.3.1 Sondervorschrift 239;
7. die Klassifizierung und Zuordnung organischer Peroxide nach Absatz 2.2.52.1.8;
8. die Prüfung und Zulassung radioaktiver Stoffe in besonderer Form nach Absatz 5.1.5.3.1 in Verbindung mit Unterabschnitt 6.4.22.5 Satz 1 des ADR/RID, die Bestätigung nach Unterabschnitt 6.4.22.6 Buchstabe a des ADR/RID, die Zulassung der Bauart von Verpackungen für nicht spaltbares oder spaltbares freigestelltes Uraniumhexafluorid nach Absatz 5.1.5.3.1 in Verbindung mit Unterabschnitt 6.4.22.1 des ADR/RID und die Bestätigung nach Unterabschnitt 6.4.22.6 Buchstabe a des ADR/RID;
9. die Prüfung und Zulassung der Bauart gering dispergierbarer radioaktiver Stoffe nach Absatz 5.1.5.3.1 in Verbindung mit Unterabschnitt 6.4.22.5 Satz 2 des ADR/RID und die Bestätigung nach Unterabschnitt 6.4.22.6 Buchstabe a des ADR/RID im Einvernehmen mit dem Bundesamt für Strahlenschutz;
10. die Fälle, in denen nach Kapitel 2.2 und 3.3 - ausgenommen Abschnitt 3.3.1 Sondervorschrift 283 -, Kapitel 4.1 des ADR/RID - ausgenommen Unterabschnitt 4.1.4.1 Verpackungsanweisung P 200, P 201 und P 203 -, Kapitel 4.2 des ADR/RID - ausgenommen Unterabschnitt 4.2.1.8, 4.2.2.5 und 4.2.3.4 -, Kapitel 4.3 des ADR/RID - ausgenommen Absatz 4.3.3.2.5 -, Kapitel 6.7 des ADR/RID - ausgenommen Absatz 6.7.2.19.6 Buchstabe b und Absatz 6.7.4.14.6 Buchstabe b - und Kapitel 6.9 des ADR/RID bestimmte Aufgaben einer zuständigen Behörde zugewiesen sind und in dieser Verordnung eine Bestimmung der Zuständigkeit nicht erfolgt ist, und

11. die Zulassung von Gasspüranlagen nach Unterabschnitt 7.2.2.6.

§ 6 Gefahrgutverordnung Straße und Eisenbahn – GGVSE Zuständigkeiten

(2) Die Bundesanstalt für Materialforschung und -prüfung ist für die Durchführung dieser Verordnung zuständig für

1. die Erteilung der Genehmigung für die Beförderung von chemischen Proben nach Abschnitt 3.3.1 Sondervorschrift 250;
2. die Zuordnung explosiver Stoffe und Gegenstände mit Explosivstoff und die schriftliche Genehmigung der Beförderungsbedingungen nach Absatz 2.2.1.1.3 und die Zuordnung nach Abschnitt 3.3.1 Sondervorschrift 16, 237, 266, 271, 272, 278 und 288, die Genehmigung zur Beförderung nach Abschnitt 3.3.1 Sondervorschrift 311, die Zustimmung nach Abschnitt 3.3.1 Sondervorschrift 645 sowie die Zulassung der Trennungsmethoden nach Unterabschnitt 7.5.2.2, soweit es sich nicht um den militärischen Bereich handelt;
3. die Anerkennung der vergleichbaren Methoden nach Absatz 2.2.2.1.5, die Festlegung der Vorschriften und Prüfungen eines Typs der porösen Masse nach Unterabschnitt 4.1.6.2 und die Zulassung des Typs der porösen Masse nach Absatz 6.2.1.1.2;
4. (weggefallen)
5. die Klassifizierung und Zuordnung nach Absatz 2.2.41.1.13 und Abschnitt 3.3.1 Sonderschrift 271 und für die Festsetzung der Bedingungen nach Absatz 4.1.7.2.2 und für die Genehmigung zur Beförderung nach Abschnitt 3.3.1 Sondervorschrift 272;
6. die Festlegung von Bedingungen zur Beförderung von UN 3.292 Batterien oder Zellen nach Absatz 2.2.43.1.4 und Abschnitt 3.3.1 Sondervorschrift 239;
7. die Klassifizierung und Zuordnung organischer Peroxide nach Absatz 2.2.52.1.8;
8. die Prüfung, die Anerkennung von Prüfstellen und Sachkundigen für Inspektionen, die Erteilung der Kennzeichnung und die Bauartzulassung von Verpackungen, Großpackmitteln (IBC), Großverpackungen und Bergungsverpackungen nach Unterabschnitt 4.1.1.3, Absatz 4.1.1.19.3 Buchstabe c Satz 2 und Buchstabe d, Unterabschnitt 6.1.1.2, Abschnitt 6.1.3, 6.1.5, Unterabschnitt 6.3.1.1, 6.3.2.7, Absatz 6.5.1.1.2, 6.5.1.1.3, 6.5.1.6.4, 6.5.1.6.6, 6.5.1.6.7, Abschnitt 6.5.2 und 6.5.4 sowie für die Zulassung der Reparatur flexibler IBC im Sinne des Abschnitts 1.2.1;
9. die Zulassung zur Beförderung nach Unterabschnitt 4.1.5.15, die Genehmigung der Verpackung nach Unterabschnitt 4.1.5.18, die Zulassung der Verpackung nach Unterabschnitt 4.1.4.1 Verpackungsanweisung P 101 und die Zulassung der Bauart von Behältern und Abteilen nach Unterabschnitt 7.5.2.2 Fußnote a), soweit es sich nicht um den militärischen Bereich handelt;
10. die Zulassung organischer Peroxide zur Beförderung in Großpackmitteln (IBC) nach Absatz 4.1.7.2.2 und die Festlegung von Bedingungen nach Abschnitt 6.8.4 Buchstabe c Sondervorschrift TA 2;
11. die Entscheidung über das Zusammenpacken von Gegenständen der Klasse 1 Verträglichkeitsgruppe D oder E mit ihren eigenen Zündmitteln nach Unterabschnitt 4.1.10.4 Sondervorschrift MP 21, soweit es sich nicht um den militärischen Bereich handelt;

12. die Prüfung, die Erteilung der Kennzeichnung und die Baumusterzulassung von ortsbeweglichen Tanks, Tankcontainern und Gascontainern mit mehreren Elementen (MEGC) nach Kapitel 4.2, 4.3, 6.7 und 6.8, in Bezug auf Absatz 4.3.3.2.5 im Einvernehmen mit der Physikalisch-Technischen Bundesanstalt sowie die Zulassung der Schüttgut-Container nach Unterabschnitt 6.11.4.4;
 13. die Prüfung und Zulassung radioaktiver Stoffe in besonderer Form nach Absatz 5.1.5.3.1 in Verbindung mit Unterabschnitt 6.4.22.5 Satz 1 und die Bestätigung nach Unterabschnitt 6.4.22.6 Buchstabe a und die Zulassung der Bauart von Verpackungen für nicht spaltbares oder spaltbares freigestelltes Uraniumhexafluorid nach Absatz 5.1.5.3.1 in Verbindung mit Unterabschnitt 6.4.22.1 und die Bestätigung nach Unterabschnitt 6.4.22.6 Buchstabe a;
 14. die Prüfung und Zulassung der Bauart gering dispergierbarer radioaktiver Stoffe nach Absatz 5.1.5.3.1 in Verbindung mit Unterabschnitt 6.4.22.5 Satz 2 und die Bestätigung nach Unterabschnitt 6.4.22.6 Buchstabe a im Einvernehmen mit dem Bundesamt für Strahlenschutz;
 15. die Anerkennung und Überwachung von Qualitätssicherungsprogrammen für die Fertigung und Prüfung von Verpackungen, Großpackmitteln (IBC) und Großverpackungen sowie die Anerkennung von Inspektionsstellen für die Prüfung der Funktionsfähigkeit und Wirksamkeit der Qualitätssicherungsprogramme nach Unterabschnitt 6.1.1.4, Absatz 6.5.1.6.1 und Unterabschnitt 6.6.1.2 und für die wiederkehrende Inspektion von Großpackmitteln (IBC) nach Absatz 6.5.1.6.4;
 16. die Genehmigung neuer Aluminiumlegierungen nach Absatz 6.2.1.5.2;
 17. die Zulassung des Prüfverfahrens für Aluminiumlegierungen nach Absatz 6.2.3.2.2;
 18. die Bauartprüfung zulassungspflichtiger Versandstücke für radioaktive Stoffe nach Kapitel 6.4;
 19. die Überwachung qualitätssichernder Maßnahmen für die Konstruktion, Herstellung, Prüfung, Dokumentation und Inspektion zulassungspflichtiger Versandstücke für radioaktive Stoffe nach Kapitel 6.4 in Verbindung mit Abschnitt 1.7.3;
 20. die Anerkennung und Überwachung von Qualitätssicherungsprogrammen für die Auslegung, Herstellung, Prüfung, Dokumentation, den Gebrauch, die Wartung und Inspektion von prüfpflichtigen Versandstücken für radioaktive Stoffe nach Kapitel 6.4 in Verbindung mit Abschnitt 1.7.3;
 21. die Fälle, in denen nach Kapitel 2.2, 3.3 - ausgenommen Abschnitt 3.3.1 Sondervorschrift 283 -, 4.1 - ausgenommen Unterabschnitt 4.1.4.1 Verpackungsanweisung P 200, P 201 und P 203 -, 4.2 - ausgenommen Unterabschnitt 4.2.1.8, 4.2.2.5, 4.2.3.4 -, 4.3 - ausgenommen Absatz 4.3.3.2.5 -, 6.7 - ausgenommen Absatz 6.7.2.19.6 Buchstabe b, 6.7.4.14.6 Buchstabe b - und Kapitel 6.9, bestimmte Aufgaben einer zuständigen Behörde zugewiesen sind und für die keine Bestimmung nach § 6 dieser Verordnung erfolgt ist;
 22. die Genehmigung der Klassifizierung und Beförderung von nicht sensibilisierten Emulsionen, Suspensionen und Gelen nach Abschnitt 3.3.1 Sondervorschrift 309;
 23. die Zulassung zur Beförderung nach Absatz 4.1.3.8.1;
 24. für das System für die Konformitätsbewertung nach Absatz 6.2.5.6.2, die Ausstellung von Bescheinigungen nach Absatz 6.2.5.6.2.5, die Überprüfung des Qualitätssicherungssystems nach Absatz 6.2.5.6.3.2 Satz 1 und 3, die Aufrechterhaltung des Qualitätssicherungssystems nach Absatz 6.2.5.6.3.3 Satz 3, die Baumusterzulassungsbescheinigung nach Absatz 6.2.5.6.4.2, 6.2.5.6.4.5, 6.2.5.6.4.9 Satz 2 und 3;
 25. für das Zulassungssystem für die wiederkehrende Inspektion und Prüfung nach Absatz 6.2.5.7.2.1, 6.2.5.7.2.2, 6.2.5.7.2.3, 6.2.5.7.3.1, 6.2.5.7.3.2, 6.2.5.7.4.3, 6.2.5.7.4.5, 6.2.5.7.4.6 Satz 4, für Mitteilungen nach Absatz 6.2.5.6.4.11 und 6.2.5.7.4.7 sowie für die Zulassung von Inspektionsstellen nach Absatz 6.2.5.7.4.4, für Aufgaben zu Prüfungen und Inspektionen nach Absatz 6.2.5.6.2.5, Absatz 6.2.5.6.3.2 Satz 3 und 4, 6.2.5.6.4.4, 6.2.5.6.4.9 Satz 1 und 2, 6.2.5.6.5, 6.2.5.7.4.1 Satz 1 und 3, 6.2.5.7.2.2, 6.2.5.7.2.3, 6.2.5.7.2.4 zur Produktionskontrolle und Produktionsbescheinigung nach Absatz 6.2.5.6.5, 6.2.5.7.3.3, 6.2.5.7.5 im Benehmen mit der nach Landesrecht für die Akkreditierung von Prüf- und Zulassungsstellen zuständigen Behörde;
 26. das technische Regelwerk nach Absatz 6.2.1.3.3.5.4, Abschnitt 6.2.3, Absatz 6.7.2.2.1 Satz 1, 6.7.3.2.1 Satz 1, 6.7.4.2.1 Satz 1, 6.7.5.2.9, 6.8.2.1.4 und Unterabschnitt 6.8.2.7 und 6.8.3.7 Satz 1 im Einvernehmen mit dem Bundesministerium für Verkehr, Bau- und Wohnungswesen und
 27. die Anwendung alternativer Vereinbarungen nach Unterabschnitt 6.11.2.4.
 - (5) Die für Prüfungen von Anlagen nach § 2 Abs. 7 Satz 1 Nr. 2, 3, 6 oder 9 des Geräte- und Produktsicherheitsgesetzes vom 6. Januar 2004 (BGBl. I S. 2) zugelassenen Überwachungsstellen im Sinne des § 21 Abs. 2 bis 4 Satz 1 und Abs. 5 des Geräte- und Produktsicherheitsgesetzes, die von der zuständigen obersten Landesbehörde oder der von ihr bestimmten Stelle benannt oder die bei einer nach Landesrecht zuständigen Stelle tätig sind, sind für die Durchführung dieser Verordnung zuständig für
2. die Baumusterprüfung von
 - c) Tanks aus faserverstärkten Kunststoffen nach Unterabschnitt 6.9.4.1 in Verbindung mit Kapitel 4.4 ADR und Tankcontainer aus faserverstärkten Kunststoffen nach Unterabschnitt 6.9.4.1 in Verbindung mit Kapitel 4.4 im Einvernehmen mit der Bundesanstalt für Materialforschung und -prüfung,
 4. Aufgaben nach Absatz 4.3.3.2.5 - im Einvernehmen mit der Physikalisch-Technischen Bundesanstalt -, 6.7.2.6.3, 6.7.2.10.1, 6.7.2.19.10, 6.7.3.15.10, 6.8.2.2.10, 6.8.3.4.4, 6.8.3.4.7, 6.8.3.4.8, Abschnitt 6.8.4 Buchstabe b und d Sondervorschrift TT 2 und TT 7 - im Einvernehmen mit der Bundesanstalt für Materialforschung und -prüfung - und Absatz 6.8.5.2.2
....
 - (7) Die von der Bundesanstalt für Materialforschung und -prüfung nach § 6 Abs. 5 der Gefahrgutverordnung See anerkannten Sachverständigen sind für die Durchführung dieser Verordnung zuständig für

1. die Baumusterprüfung von ortsbeweglichen Tanks und UN-Gascontainern mit mehreren Elementen (MEGC) nach Absatz 6.7.2.18.1, 6.7.3.14.1, 6.7.4.13.1 und 6.7.5.11.1 in Verbindung mit Kapitel 4.2 und Absatz 6.7.2.19.9, 6.7.3.15.9, 6.7.4.14.10 und 6.7.5.12.7 und von Tankcontainern, Tankwechsellaufbauten (Tankwechselbehältern) und Gascontainern mit mehreren Elementen (MEGC) nach Absatz 6.8.2.3.1 in Verbindung mit Kapitel 4.3;
2. die erstmalige, wiederkehrende und außerordentliche Prüfung von ortsbeweglichen Tanks und UN-Gascontainern mit mehreren Elementen (MEGC) nach Absatz 6.7.2.19.9, 6.7.3.15.9, 6.7.4.14.10 und 6.7.5.12.7 in Verbindung mit Absatz 6.7.2.6.3, 6.7.2.10.1, 6.7.3.15.10, 6.7.4.5.10, 6.7.4.14.11 und 6.7.5.12.2 und von Tankcontainern, Tankwechsellaufbauten (Tankwechselbehältern) und Gascontainern mit mehreren Elementen (MEGC) nach Absatz 6.8.2.4.5, 6.8.3.4.7, 6.8.3.4.8, 6.8.3.4.12, 6.8.3.4.16 in Verbindung mit Abschnitt 6.8.4 Buchstabe d Sondervorschrift TT 2 und
3. Aufgaben zur Prüfung von ortsbeweglichen Tanks, Tankcontainern, Tankwechsellaufbauten (Tankwechselbehältern) und Gascontainern mit mehreren Elementen (MEGC) nach Absatz 4.3.3.2.5 - im Einvernehmen mit der Physikalisch-Technischen Bundesanstalt -, 6.7.2.6.3, 6.7.2.10.1, 6.7.2.19.10, 6.7.3.15.10, 6.8.2.2.10, 6.8.3.4.4, 6.8.3.4.7, 6.8.3.4.8, Abschnitt 6.8.4 Buchstabe b und d Sondervorschrift TT 2 und TT 7 - im Einvernehmen mit der Bundesanstalt für Materialforschung und -prüfung - und Absatz 6.8.5.2.2.

(15) Im Schienenverkehr ist das Eisenbahn-Bundesamt für die Durchführung dieser Verordnung zuständig für

12. die Festlegung der Bedingungen oder Genehmigung eines Prüfprogramms nach Abschnitt 6.8.4 Buchstabe c und d Sondervorschrift TA 2 und TT 7 RID jeweils im Einvernehmen mit der Bundesanstalt für Materialforschung und -prüfung ...

§ 25 Verordnung über den Schutz vor Schäden durch ionisierende Strahlen (Strahlenschutzverordnung) Verfahren der Bauartzulassung

(2) Die Zulassungsbehörde hat vor ihrer Entscheidung auf Kosten des Antragstellers eine Bauartprüfung durch die Physikalisch-Technische Bundesanstalt unter Beteiligung der Bundesanstalt für Materialforschung und -prüfung zu Fragen der Dichtheit, der Werkstoffauswahl und der Konstruktion der Umhüllung des radioaktiven Stoffes sowie der Qualitätssicherung zu veranlassen. Der Antragsteller hat der Physikalisch-Technischen Bundesanstalt und der Bundesanstalt für Materialforschung und -prüfung auf Verlangen die zur Prüfung erforderlichen Baumuster zu überlassen.

§ 12j Chemikaliengesetz – ChemG Zulassungsstelle, Bewertung, Verordnungsermächtigung

Die Zulassungsstelle entscheidet über das Vorliegen der Zulassungsvoraussetzungen, jeweils in Verbindung mit Satz 1,

1. bei Biozid-Produkten, die Wirkstoffe enthalten, die auch in Pflanzenschutzmitteln verwandt werden, im Benehmen mit dem Bundesamt für Verbraucherschutz und Lebensmittelsicherheit,
2. bei Biozid-Produkten, die für den Materialschutz verwendet werden sollen, im Benehmen mit der Bundesanstalt für Materialforschung und -prüfung und
3. bei Biozid-Produkten nach Anhang V Produktart 2 der Richtlinie 98/8/EG, im Benehmen mit dem Robert-Koch-Institut.

§ 10 Beschussgesetz – BeschG Zulassung von pyrotechnischer Munition

1. Pyrotechnische Munition einschließlich der mit ihr fest verbundenen Antriebsvorrichtung darf nur dann in den Geltungsbereich dieses Gesetzes verbracht oder gewerbsmäßig hergestellt werden, wenn sie ihrer Beschaffenheit, Zusammensetzung und Bezeichnung nach von der zuständigen Behörde zugelassen ist.
2. Bei pyrotechnischer Munition, die nach Absatz 1 zugelassen ist, sind neben der gesetzlich vorgeschriebenen Kennzeichnung die Verwendungshinweise anzubringen. Soweit sich die Verwendungshinweise auf der einzelnen Munition nicht anbringen lassen, sind sie auf der kleinsten Verpackungseinheit anzubringen.
3. Die Zulassung ist zu versagen,
 1. soweit der Schutz von Leben, Gesundheit oder Sachgütern des Benutzers oder Dritter bei bestimmungsgemäßer Verwendung nicht gewährleistet ist,
 2. wenn die Munition den Anforderungen an die Zusammensetzung, Beschaffenheit, Maße, den höchsten Gebrauchsgasdruck und die Bezeichnung gemäß einer nach § 14 Abs. 2 Satz 1 Nr. 1 erlassenen Rechtsverordnung nicht entspricht,
 3. soweit die Munition in ihrer Wirkungsweise, Brauchbarkeit und Beständigkeit dem jeweiligen Stand der Technik nicht entspricht,
 4. wenn der Antragsteller auf Grund seiner betrieblichen Ausstattung oder wegen eines unzureichenden Qualitätssicherungssystems nicht in der Lage ist, dafür zu sorgen, dass die nach gefertigte Munition in ihrer Zusammensetzung und Beschaffenheit nach dem zugelassenen Muster hergestellt wird.

§ 13 BeschG Ausnahmen in Einzelfällen

Die für die Zulassung jeweils zuständige Behörde kann im Einzelfall Ausnahmen von dem Erfordernis der Prüfung und Zulassung nach § 7 Abs. 1, § 8 Abs. 1, § 9 Abs. 1, § 10 Abs. 1 oder § 11 Abs. 1 bewilligen oder Abweichungen von den Versagungsgründen des § 7 Abs. 3 oder 4, des § 8 Abs. 2 oder 3, des § 10 Abs. 3 Nr. 2 bis 4 oder des § 11 Abs. 3 Satz 1 Nr. 3 zulassen, wenn öffentliche Interessen nicht entgegenstehen.

§ 20 BeschG Zuständigkeiten

3. Zuständig für die Zulassung der in den §§ 7 und 8 und die Prüfung der in § 9 Abs. 4 bezeichneten Schusswaffen und technischen Gegenstände ist die Physikalisch-Technische Bundesanstalt; ihr gegenüber sind auch die Anzeigen nach § 9 Abs. 2 zu machen. Für die Prüfung und Zulassung der in § 10 bezeichneten pyrotechnischen Munition ist die Bundesanstalt für Materialforschung und -prüfung zuständig.

§ 25 Verordnung über den Schutz vor Schäden durch ionisierende Strahlen – StriSchV

(2) Die Zulassungsbehörde hat vor ihrer Entscheidung auf Kosten des Antragstellers eine Bauartprüfung durch die Physikalisch-Technische Bundesanstalt unter Beteiligung der Bundesanstalt für Materialforschung und -prüfung zu Fragen der Dichtheit, der Werkstoffauswahl und der Konstruktion der Umhüllung des radioaktiven Stoffes sowie der Qualitätssicherung zu veranlassen. Der Antragsteller hat der Physikalisch-Technischen Bundesanstalt und der Bundesanstalt für Materialforschung und -prüfung auf Verlangen die zur Prüfung erforderlichen Baumuster zu überlassen.

§ 11 Verordnung über ortsbewegliche Druckgeräte OrtsdruckV – OrtsdruckV Besondere Zuständigkeiten

(1) Die Bundesanstalt für Materialforschung und -prüfung und das Eisenbahn-Bundesamt richten, soweit es bei der Durchführung dieser Verordnung um die Wahrnehmung von Aufgaben nach dem Gefahrgutbeförderungsgesetz geht, nach Maßgabe der Anlage 1 jeweils eine zugelassene Stelle ein. Diese darf die in Anlage 2 beschriebenen Aufgaben und Tätigkeiten wahrnehmen. Soweit von der Bundesanstalt für Materialforschung und -prüfung und dem Eisenbahn-Bundesamt außerhalb der Tätigkeit als zugelassene Stelle hoheitliche Aufgaben im Zusammenhang mit der Beförderung gefährlicher Güter wahrgenommen werden, bleibt die Fachaufsicht des Bundesministeriums für Verkehr, Bau- und Wohnungswesen unberührt.

(3) Für die Überwachung sind, soweit es bei der Durchführung dieser Verordnung um die Wahrnehmung von Aufgaben nach dem Gefahrgutbeförderungsgesetz geht, zuständig

1. die Bundesanstalt für Materialforschung und -prüfung für Tanks von Tankcontainern und für ortsbewegliche Tanks,
2. das Eisenbahnbundesamt für Gefäße und Tanks von Batteriewagen, für Tanks von Eisenbahnkesselwagen und für abnehmbare Tanks,
3. die vom Bundesministerium der Verteidigung bestimmte Stelle für ortsbewegliche Druckgeräte des militärischen Bereichs, die nach dieser Verordnung konformitätsbewertet und geprüft worden sind und von der Bundeswehr oder ausländischen Streitkräften für eigene Zwecke für die Beförderung gefährlicher Güter verwendet werden und
4. die nach Landesrecht zuständigen Behörden gemäß § 8 Abs. 1 Satz 1 des Geräte- und Produktsicherheitsgesetzes für übrige ortsbewegliche Druckgeräte.

(4) Das Bundesministerium für Verkehr, Bau- und Wohnungswesen koordiniert die Überwachung durch die in Absatz 3 Nr. 1 bis 3 genannten Behörden und beteiligt die in Absatz 3 Nr. 4 genannten Behörden. In Tagungen zur Koordinierung führt das Bundesministerium für Verkehr, Bau- und Wohnungswesen den Vorsitz, das Sekretariat führt die Bundesanstalt für Materialforschung und -prüfung. Die Tagungen finden mindestens einmal jährlich statt. Die Bundesanstalt für Materialforschung und -prüfung erstellt einmal jährlich einen Bericht über die Überwachung.

Anlage 2 OrtsdruckV (zu § 11 Abs. 1) Aufgaben der zugelassenen Stellen nach § 11 Abs. 1

(1) Die zugelassene Stelle bei der Bundesanstalt für Materialforschung und -prüfung darf Konformitätsbewertungen und Prüfungen von ortsbeweglichen Druckgeräten, ausgenommen Aufsetztanks, Tanks oder Gefäße von Batterie-Fahrzeugen und Batteriewagen, Tanks von Eisenbahnkesselwagen und Tankfahrzeugen, einschließlich der Ventile und Ausrüstungsteile mit unmittelbarer Sicherheitsfunktion durchführen. Für die Konformitätsbewertung von Gefäßen gilt dies nur, wenn die Konformität des Baumusters ortsbeweglicher Druckgeräte gleichzeitig für die Kennzeichnung und die Beförderung gefährlicher Güter mit Seeschiffen bewertet werden soll.

§ 78 Luftverkehrszulassungsverordnung – LuftVZO

3. Verpackungen zum Transport gefährlicher Güter mit Ausnahme der Klasse 7 (radioaktive Stoffe) bedürfen der Zulassung durch die Bundesanstalt für Materialforschung und -prüfung (BAM). Verpackungen zum Transport gefährlicher Güter der Klasse 7 bedürfen der Zulassung und der Beförderungsgenehmigung durch das Bundesamt für Strahlenschutz (BFS), soweit diese nach der JAR-OPS 1 deutsch oder JAR-OPS 3 deutsch festgelegt sind, ansonsten der Bauartprüfung durch den Hersteller auf der Basis eines von der BAM genehmigten Qualitätssicherungsprogrammes.

7.9 International Maritime Dangerous Goods Code Competent Authority

7.9.1 Approvals, permits, or certificates issued by the competent authority or body authorized by and under the responsibility of that competent authority should be recognized by other countries where such issue is referred to in this Code.

...

7.9.3 Addresses in individual countries to which inquiries regarding competent authority approvals can be referred are given in this chapter.

List of contact names and addresses of the offices of designated national competent authorities

...

Federal Institute for Materials Research and Testing for dangerous goods an packagings, IBCs and multimodal tankcontainers

Stand: Januar 2006

