

Forschungsbericht 122

Bundesanstalt für
Materialprüfung (BAM)
Berlin

Entsorgung kerntechnischer Anlagen

von J. Mischke

Sonderkolloquium
der Bundesanstalt für Materialprüfung (BAM)
am 10. 12. 1985
mit Beiträgen von
B. Schulz-Forberg, K. E. Wieser, B. Droste

45 Seiten, 28 Abbildungen

Herausgegeben von der
Bundesanstalt für Materialprüfung (BAM)
Unter den Eichen 87, 1000 Berlin 45
Telefon (030) 8104-1 Telex 183 261 bamb d Telefax (030) 8 112 029

Copyright © 1986 by Wirtschaftsverlag NW
Verlag für neue Wissenschaft GmbH, Bremerhaven

Verlag und Vertrieb:
Wirtschaftsverlag NW
Verlag für neue Wissenschaft GmbH
Postfach 10 11 10, 2850 Bremerhaven 1
Telefon (0471) 46093-95

Zusammenfassung

Zum Sonderkolloquium „Entsorgung kerntechnischer Anlagen“ der Bundesanstalt für Materialprüfung (BAM) am 10. 12. 1985 wurden neben dem Hauptbeitrag von Herrn Dipl.-Ing. J. Mischke, Vorstandsmitglied der Deutschen Gesellschaft für Wiederaufarbeitung von Kernbrennstoffen mbH (DWK), Kurzreferate zu Transport- und Lagerbehältern von Vertretern der BAM gehalten.

Herr Mischke führte aus, daß die Wiederaufarbeitung ausgedienter Brennelemente aus Leicht- bzw. Siedewasserreaktor-Kernkraftwerken „schadlos durchführbar und wirtschaftlich vertretbar“ sei und damit Vorrang hat vor einer Entsorgung ohne Wiederaufarbeitung. Das „integrierte Entsorgungskonzept“ erfordert die zeit- und kapazitätsgerechte Errichtung der Entsorgungsanlagen, nämlich der Zwischenlager, der Wiederaufarbeitungsanlage und der Bundesendlager.

In dem Hauptprojekt der DWK, der Wiederaufarbeitungsanlage Wackersdorf (WA 350) sind alle notwendigen Entsorgungsschritte von der Eingangslagerung bis zur endlagergerechten Behandlung von radioaktiven Abfällen zusammengefaßt.

Die DWK ist sicher, daß nach einigen Jahren Produktionserfahrung über 350 t hinaus bis zu 500 t ausgedienter Brennelemente pro Jahr in der WA 350 durchgesetzt werden können, da dort hinsichtlich der Wartung und Instandhaltung der Anlage fortschrittliche Wege mit der sog. FEMO-Technik (**f**ernhantierungsgerechte **M**odulbauweise) beschritten werden. Dadurch kann die Verfügbarkeit der Anlage gesteigert und zugleich die Strahlenbelastung des Personals weiter gesenkt werden.

Zur Absicherung dieser Technik wird auf einem Teststand in Lahde bei Minden die FEMO-Technik einschließlich fernbedienter Trenn- und Fügetechniken im Maßstab 1 : 1 erprobt. Die ersten Ergebnisse zeigen, daß die Konzeptumstellung auf die FEMO-Technik gerechtfertigt ist. Der Stand der Technik wird durch die FEMO-Technik dargestellt.

Die anschließende Podiumsdiskussion mit Beiträgen aus dem Auditorium hatte die Schwerpunkte Strahlenschutzaspekte, Transportbehälterprüfkriterien sowie technische und wirtschaftliche Gesichtspunkte der Entsorgung. Die Diskussion bestätigte grundsätzlich, daß sich das System des Transportes radioaktiver Stoffe bewährt hat, so daß auch anstehende Fragen, die sich aus der kontinuierlichen Weiterentwicklung ergeben, einer Lösung im Sinne des Systems zugeführt werden können.

Abstract

At the BAM Special Colloquy "Decommissioning of Nuclear Facilities" on December 10, 1985, the main lecture was held by Herr Dipl.-Ing. J. Mischke, member of the Board Directors of the Deutsche Gesellschaft für Wiederaufarbeitung von Kernbrennstoffen (DWK). Other papers being presented by BAM representatives dealt with packagings for the transport and storage of radioactive materials.

Herr Mischke pointed out, that the reprocessing of spent fuel elements from Light resp. Boiling Water justifiable Reactors can be carried out "nondangerous and economically defendable" and thus will have priority over decommissioning without reprocessing. The so-called "integriertes Entsorgungskonzept" (integrated decommissioning concept) requires the capacity dependent establishment of decommissioning facilities, namely the Intermediate Storage Facility, the Reprocessing Facility and the Federal Final Storage Facility in due time.

The main project of DWK, the reprocessing facility Wackersdorf (WA 350) comprises all necessary steps of decommissioning, starting with the storage of incoming casks and ending with the conditioning of waste for the final storage.

DWK feels sure, that after some years of experience in reprocessing 350 t of spent fuel, a goal of up to 500 t can be achieved, because with regard to maintenance and repair, new steps will be taken by means of the so-called FEMO-technology (modules prepared for remote control). This will lead to a rise in availability and also to a further decrease in radiation exposure of the personnel.

A test facility to verify this technology has already been established at Lahde near Minden (North Rhine-Westphalia), where FEMO including remote controlled 1 : 1 scale welding and separation techniques are under approval. First results show, that the change to FEMO-technology is justified. The FEMO-technology represents the present state of the art.

The following panel discussion including the participation of the auditorium mainly focused on aspects of radiation protection, criteria for the testing of transport packagings as well as on technical and economical aspects of decommissioning. The discussion confirmed the fact, that the system of the transport of radioactive materials generally has proved to be safe, so that actual questions derived from the ongoing development of the design of packaging systems can be solved satisfactory.

Inhaltsverzeichnis	Seite
1. Entsorgung kerntechnischer Anlagen	1
<i>J. Mischke</i>	
1. Entsorgung ausgedienter Brennelemente, unverzichtbarer Teil des Kernkraftwerkbetriebes	1
2. Realisierung der Anlagen im „Integrierten Entsorgungskonzept“	3
3. Wiederaufarbeitungsanlagen im Ausland	12
4. Entsorgungsstrategie	13
2. Überblick über Transport- und Lagerbehälter auf der Basis der IAEA-Empfehlungen	17
<i>B. Schulz-Forberg</i>	
1. Einleitung	17
2. Anforderungen an die Transportbehälter gem. IAEA-Empfehlungen	17
3. Trockene Zwischenlagerung in Transportbehältern	20
3. Behälter für radioaktive Stoffe: Transport	22
<i>K. E. Wieser</i>	
1. Einleitung	22
2. Verpackungsarten in der Entsorgung	23
2.1 MAW-Verpackung	23
2.2 Behälter für bestrahlte Brennelemente	24
2.3 Weitere Behältertypen	27
3. Arbeitsschwerpunkte	28
4. Überblick über die behälterspezifischen Gesichtspunkte der Zwischenlagerung abgebrannter Kernbrennstoffe	30
<i>B. Droste</i>	
5. Beförderung radioaktiver Stoffe einschließlich ihrer Aufbewahrung in Zwischenlagern	
Zusammenfassung eines Podiumsgesprächs	39
1. Vorstellung und Eröffnungs-Statements der Gesprächsteilnehmer	39
2. Diskussion	42
2.1 Strahlenschutz bei der Beförderung radioaktiver Stoffe	42
2.2 Prüfkriterien für Transportbehälter	43
2.3 Technische und wirtschaftliche Gesichtspunkte der Entsorgung	44

1. Entsorgung kerntechnischer Anlagen

J. Mischke

1. Entsorgung ausgedienter Brennelemente, unverzichtbarer Teil des Kernkraftwerkbetriebes

In der Bundesrepublik Deutschland kommt der friedlichen Nutzung der Kernenergie eine herausragende Rolle zu. In 1984 wurden weitere 4 Kernkraftwerke in Betrieb genommen. Insgesamt sind 16 große Kernkraftwerksblöcke in der Bundesrepublik derzeit in Betrieb. In 1984 wurden in der öffentlichen Stromversorgung bereits rund 28% der Elektrizität durch Kernkraftwerke erzeugt und dieser Anteil wird sich in 1985 noch steigern. Die Kernkraftwerke müssen einerseits mit nuklearen Brennstoffen versorgt andererseits von ausgedienten Brennelementen entsorgt werden.

Ausgedient werden Brennelemente genannt, die in vorliegender Zusammensetzung aufgrund der Physik des Kernreaktors nicht mehr zu Energieerzeugung herangezogen werden können. Sie enthalten allerdings noch Energierohstoffe, die wieder verwendet werden können. Grundlage für die Entsorgung der Kernkraftwerke ist das weit anerkannte, von Politik, Staat und Wirtschaft gemeinsame getragene "Integrierte Entsorgungskonzept". Das Integrierte Entsorgungskonzept ist im Grunde eine Handlungsrichtlinie für die Verantwortlichen in Staat und Wirtschaft, alle Einrichtungen für die Entsorgung der Kernkraftwerke, wie Zwischenlager, Wiederaufarbeitungsanlage und Endlager zügig zu errichten. Das Entsorgungskonzept wird durch amtliche Grundsätze zur Entsorgungsvorsorge für Kernkraftwerke konkretisiert. Diese Grundsätze wurden zuletzt 1980 neu gefaßt und enthalten die Definition des Begriffes Entsorgung:

"Entsorgung ist die sachgerechte und sichere Verbringung der während der gesamten Betriebszeit der Anlage anfallenden bestrahlten Brennelemente in ein für diesen Zweck geeignetes Lager mit dem Ziel ihrer Verwertung durch Wiederaufarbeitung oder ihrer Behandlung zur Endlagerung ohne Wiederaufarbeitung und die Behandlung und Beseitigung der hierbei erhaltenen radioaktiven Abfälle."

Im einzelnen muß ein Kernkraftwerk für eine Betriebszeit von 6 Jahren im voraus nachweisen, wo die ausgedienten Brennelemente

verbleiben und wie sichergestellt wird, daß die anfallenden radioaktiven Abfälle sicher in ein Endlager verbracht werden. Ohne einen solchen Nachweis, der jedes Jahr fortgeschrieben werden muß, erhält bzw. behält ein Kernkraftwerk nicht seine Betriebsgenehmigung.

Gemäß § 9a Abs. 1 Atomgesetz hat die Wiederaufarbeitung bestrahlter, d.h. ausgedienter Brennelemente Vorrang vor einer Entsorgung ohne Wiederaufarbeitung, wenn die Verwertung der Brennelemente schadlos durchführbar und wirtschaftlich vertretbar ist. Das ist für ausgediente Brennelemente aus Leichtwasserreaktor-Kernkraftwerken, d.h. für Druck- und Siedewasserreaktorkraftwerken der Fall.

Die wiederverwertbaren Energierohstoffe Uran und Plutonium werden zur Herstellung neuer Brennelemente und damit zur Versorgung von Kernkraftwerken, insbesondere auch von Leichtwasserreaktorkernkraftwerken genutzt. Die bei der Wiederaufarbeitung anfallenden radioaktiven Abfälle werden in

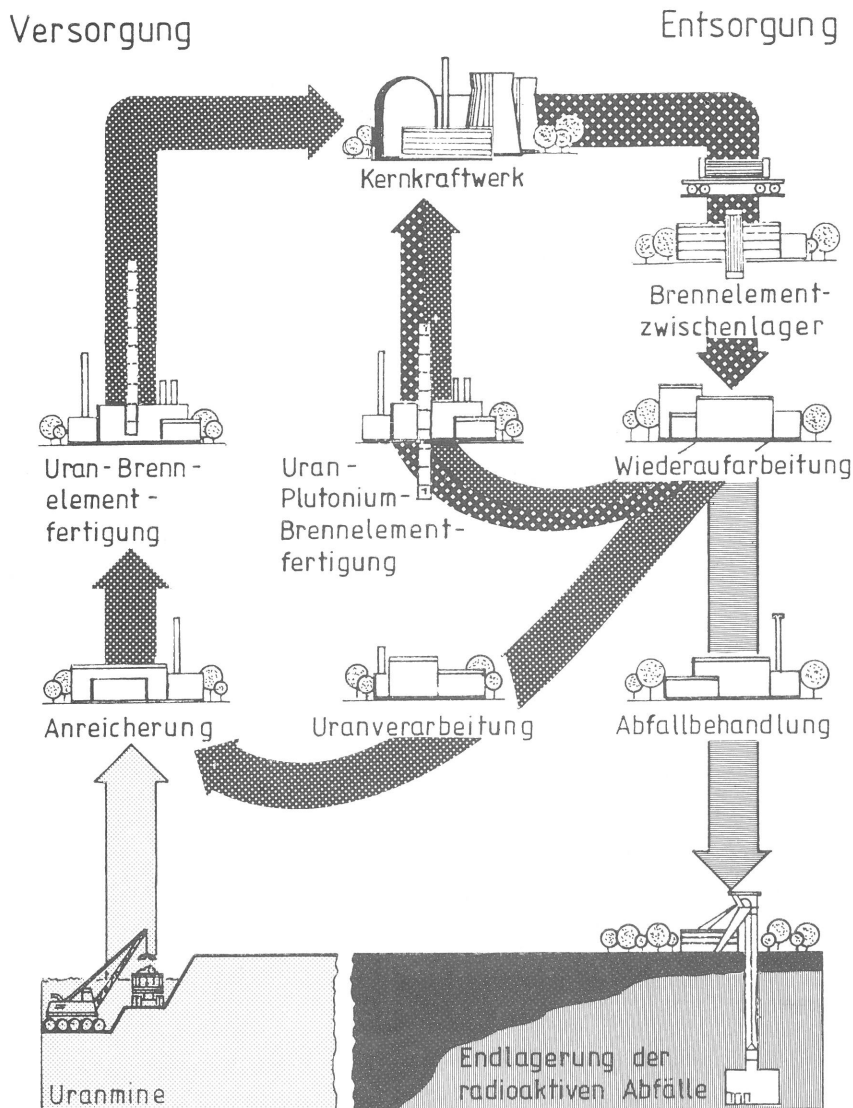


Abb. 1
Brennstoffkreislauf

endlagergerechter Form überführt und dann in einem Endlager auf Dauer ohne Kontakt zur Biosphäre gelagert (Abb. 1).

Für Prototypen fortschrittlicher Reaktorlinien, d.h. Hochtemperaturreaktoren und Schnellbrutreaktoren gelten besondere Entsorgungsvorsorgeregelungen. Brennelemente aus Hochtemperaturreaktoren können entsprechend dem Stand der Technik in absehbarer Zeit nicht wiederaufgearbeitet werden. Diese Brennelemente sind ohne Wiederaufarbeitung zur Endlagerung vorgesehen.

Das Potential von Schnellbrüterreaktoren zur Energieerzeugung kann nur genutzt werden, wenn deren Brennelemente der Wiederaufarbeitung zugeführt werden. Bei einer Entscheidung für einen kommerziellen Einsatz von Schnellbrutreaktoren in Deutschland führt notwendiger Weise der Entsorgungsweg für die Schnellbrüterreaktor-Brennelemente über Wiederaufarbeitung. Im Atomgesetz ist auch festgelegt, daß allen voran die Kernkraftwerksbetreiber für die Entsorgung zuständig sind, gemäß Verursacherprinzip, und die Kosten hierfür zu tragen haben. Damit sind von der Energiewirtschaft auch die Kosten für die in staatlicher Verantwortung zu errichtenden Endlager zu tragen. Die Kosten für die Entsorgung der Kernkraftwerke - sie liegen in der Größenordnung von 1 Pf/kWh - sind den Stromerzeugungskosten hinzuzurechnen.

2. Realisierung der Anlagen im "Integrierten Entsorgungskonzept"

Das "Integrierte Entsorgungskonzept" erfordert die zeit- und kapazitätsgerechte Errichtung der Entsorgungsanlagen, d.h. der Zwischenlager, der Wiederaufarbeitungsanlage und der Bundesendlager. Planung, Errichtung und Betrieb der Zwischenlager und die Wiederaufarbeitung wird privatwirtschaftlich von der DWK durchgeführt.

Zwischenlager

Ausgediente Brennelemente werden zuerst in den internen, Kernkraftwerks eigenen Becken zwischengelagert, die in der Regel als Kompaktlager ausgestattet sind.

Danach kommen die ausgedienten Brennelemente in externe Zwischenlager. Hier hat sich in der Bundesrepublik ein

fortschrittliches Lagerkonzept durchgesetzt; die ausgedienten Brennelemente werden in Behältern inhärent sicher gelagert.

Diese Lagertechnik ist auf der Schwelle weltweit Interesse zu finden, u.a. interessieren sich Elektrizitätsversorgungsunternehmen in der USA und Japan für diese Technik, und was erwähnenswert ist, auch die UdSSR. Ein erstes Zwischelager ist in Gorleben betriebsbereit. Bedauerlicherweise ist der Einlagerungsbetrieb des Brennelementzwischenlagers noch blockiert. Beim Bundesverfassungsgericht ist eine Klage anhängig, ob § 6 des Atomgesetzes, der die Genehmigung eines externen Zwischenlagers regelt, verfassungskonform ist. Wir hoffen, das das Gericht noch zum Ende dieses Jahres seine Entscheidung fällt.

Damit bis zum Ende dieses Jahrtausends ausreichende externe Zwischenlagerkapazität in der Bundesrepublik vorhanden ist, wird derzeit ein zweites, dem Gorleben-Zwischenlager praktisch baugleiches Brennelement-Zwischenlager in Ahaus errichtet. Über Klagen von Einwendern gegen dieses Zwischenlager ist von dem zuständigen Gericht in erster Instanz noch nicht entschieden worden, gleichwohl ist der Sofortvollzug der Baugenehmigung per Gerichtsbeschuß ausgesetzt, mit der Konsequenz, daß in Ahaus derzeit nicht weiter gebaut werden darf.

Diese in der Rechtsprechung aufgetretenen Schwierigkeiten bei der Genehmigung von externen Zwischenlagern bedürfen, ggf. durch den Gesetzgeber, der baldigen Klärung. Das Gebot, die Entsorgung der Kernkraftwerke sicherzustellen, d.h. auch Zwischenlager zu errichten und zu betreiben, darf nicht an rechtlichen Unklarheiten scheitern.

Wiederaufarbeitungsanlage Wackersdorf

Lassen sie mich jetzt auf das Hauptprojekt der DWK die Wiederaufarbeitungsanlage Wackersdorf eingehen. Die Abb. 2 zeigt ihnen die Wackersdorfer Perspektive. In der Wiederaufarbeitungsanlage werden alle notwendigen Entsorgungsschritte von der Eingangslagerung, über die Wiederaufarbeitung, die Feinreinigung des Urans und des Plutoniums und der endlagergerechten Behandlung von radioaktiven Abfällen zusammengefaßt. Das Konzept der Anlage sieht ebenfalls die Herstellung von sogenannten Mischoxidbrennelementen vor, d.h. von Brennelementen in dem das

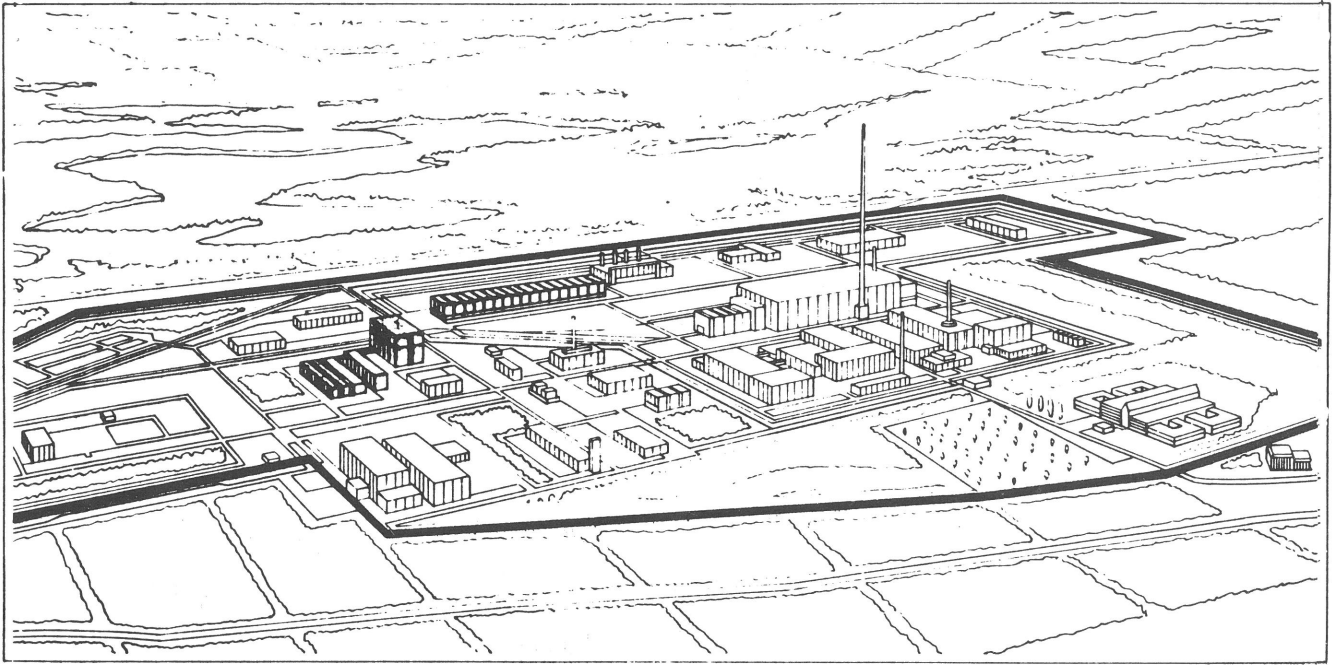


Abb. 2
Lageplan WA-Wackersdorf

wiedergewonnene und zu recycelnde Plutonium zu Brennstoff insbesondere für Leichtwasserreaktoren verarbeitet wird.

-
- Außenzaunanlage mit der Anlagenwache
 - Brennelementeingangslager Gebäude sowie die Betriebssysteme
 - und die Herrichtung der Baugrube für das Hauptprozeßgebäude
-

Abb. 3
Umfang der 1. Teilgenehmigung

Mit der im September dieses Jahres erteilten ersten Teilerrichtungsgenehmigung (Abb. 3 Umfang 1. TG) kann die Baustelle eröffnet werden, und insbesondere mit dem großräumigen Erdbau begonnen und das Brennelementeingangslager errichtet werden. Die weiteren Planungen sind so ausgerichtet, wie Ihnen hier der Rahmenterminplan zeigt (Abb. 4 Rahmenterminplan), daß die Anlage in weiteren Teilschritten errichtet wird. Die 2. Teilerrichtungsgenehmigung, die wir für Ende 1987, Anfang 1988 erwarten, wird dann das sogenannte Hauptprozeßgebäude umfassen, in dem - nach mechanischem Aufschluß - die wiederverwertbaren Energierohstoffe Uran und Plutonium von den radioaktiven Abfällen getrennt werden. Die kalte Inbetriebnahme der Anlage, d.h. die Inbetriebnahme der gesamten Systeme noch ohne den Durchsatz von ausgedienten Brennelementen ist für 1993 und die Heiße Inbetriebnahme,

also der Beginn des eigentlichen Wiederaufarbeitungsbetriebes ist für 1995 vorgesehen.

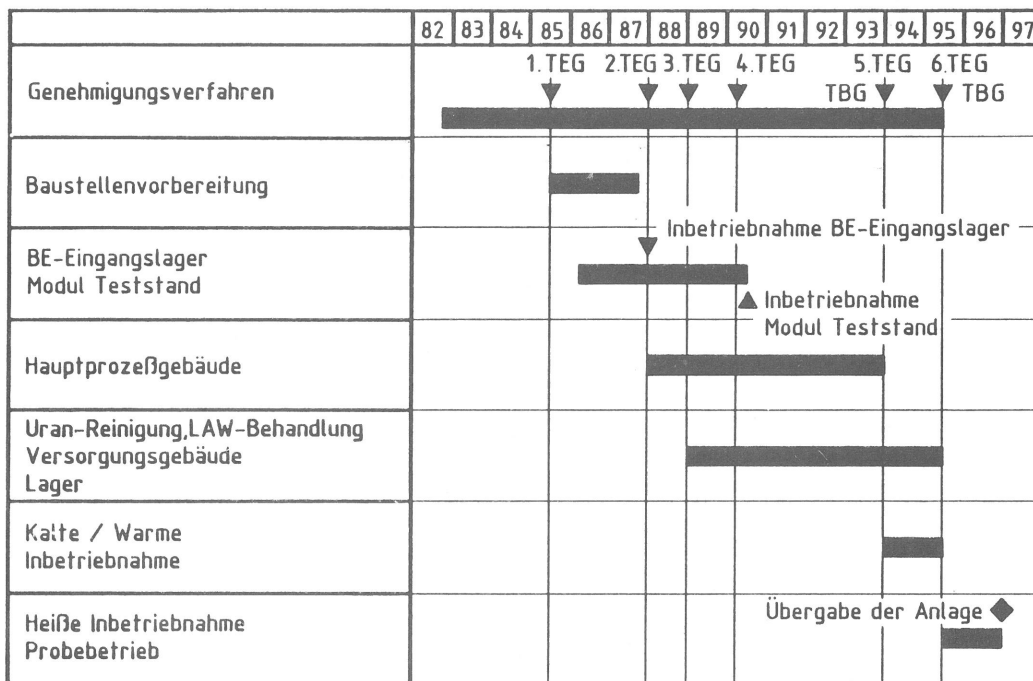


Abb. 4:
Rahmenterminplan
der WA-Wackersdorf

TEG Teilerrichtungsgenehmigung TBG Teilbetriebsgenehmigung

Von uns, DWK, wurde ein Konsortium - das Errichtungskonsortium Wiederaufarbeitungsanlage Wackersdorf - EWW - mit der Weiterplanung, den Bau und der Inbetriebnahme der Anlage betraut. Unter der Federführung der KWU, haben sich die Kraftanlagen Heidelberg und NUKEM, UHDE/LURGI sowie das Baukonsortium Hochtief, Dyckerhoff & Widmann und Heitkamp zu dem EWW zusammengeschlossen. Das Auftragsvolumen für die Gesamtanlage beträgt rund 5,2 Milliarden DM, Preisstand 1985. Dieser Betrag steht in einem angemessenen Verhältnis zu den Kosten eines großen Kernkraftwerkes.

Die Anlage ist so ausgelegt, daß max. 500 t ausgedienter Brennelemente im Jahr durchgesetzt werden können. Im Jahresmittel wird die Anlage zunächst im Produktionsbetrieb 350 t durchsetzen. Wir sind aber sicher, daß nach einigen Jahren Produktionserfahrung der mittlere Durchsatz auf bis zu 500 t pro Jahr angehoben werden kann. Wir sind so sicher, da wir bei der Wartung und Instandhaltung der Anlage fortschrittliche Wege mit der sogenannten FEMO-Technik (Abb. 5 FEMO-Zellen) beschritten haben. (Abb. 6 FEMO-Einrichtungen und Abb. 7 Modul). Mittels der FEMO-Technik kann die Verfügbarkeit der Anlage hochgesetzt werden und zugleich die berufliche Strahlenbelastung des Personals unterhalb der gesetzlich vorgeschriebenen Grenzwerte weitergesenkt werden.

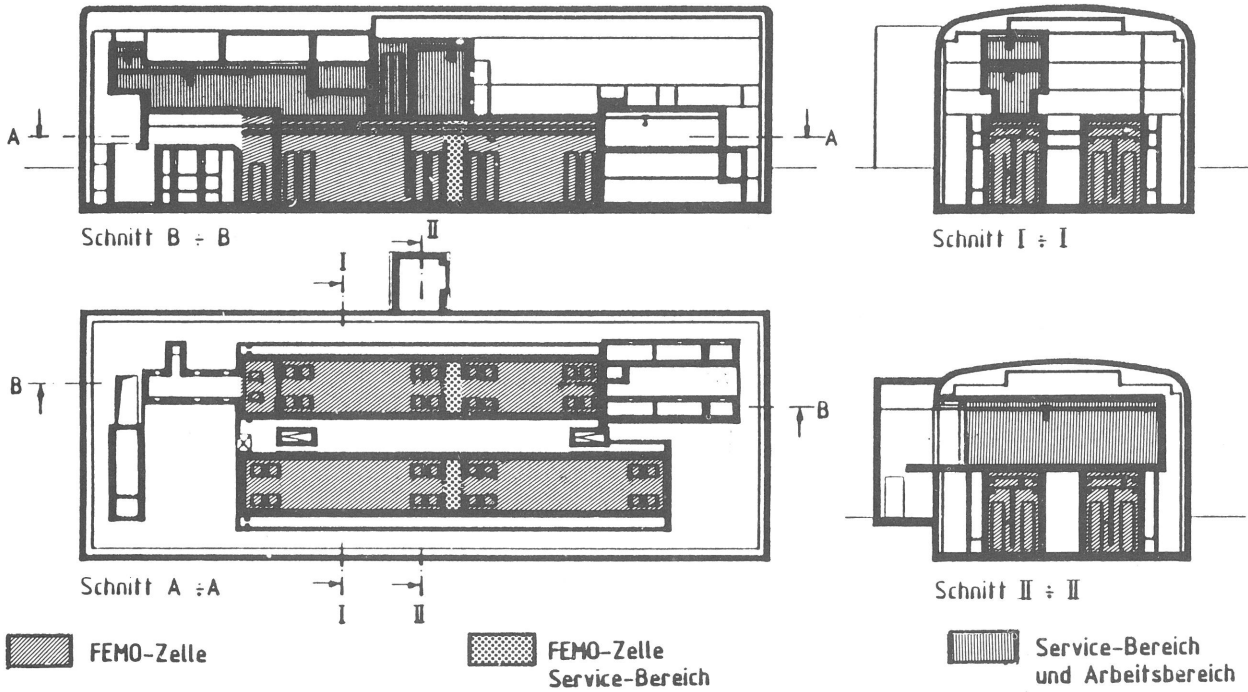


Abb. 5 Anordnung der FEMO-Großzellen und einiger Module im Hauptprozeßgebäude

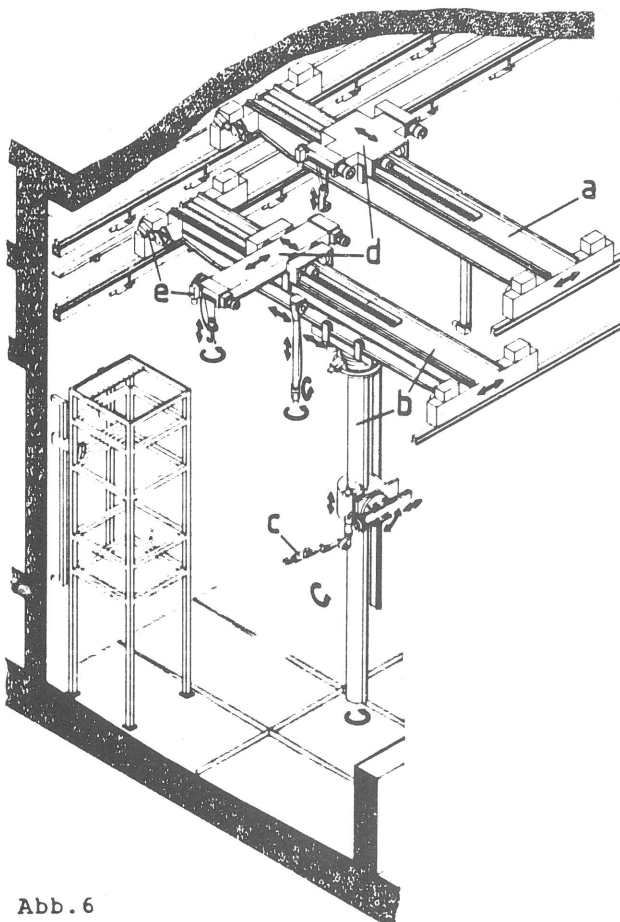
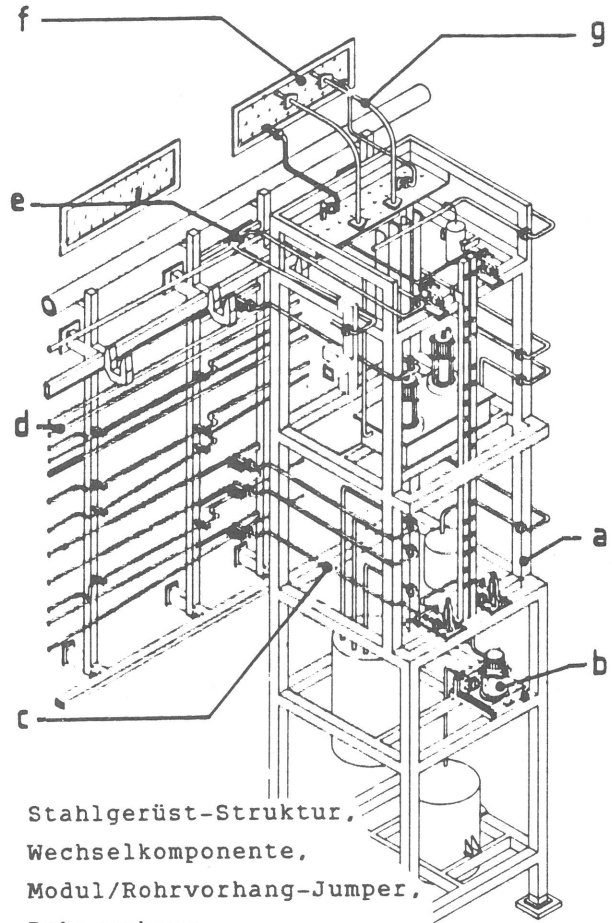


Abb. 6

Instandhaltungseinrichtungen der FEMO-Technik;

- a Zellenkran,
- b Manipulatorträgersystem (MTS),
- c Manipulator,
- d Fahrwerke mit Hubwerken,
- e TV-Kamers.



- a Stahlgerüst-Struktur,
- b Wechselkomponente,
- c Modul/Rohrvorhang-Jumper,
- d Rohrvorhang,
- e Modul/Modul-Jumper,
- f Zellenwand-Durchführung,
- g Medienversorgungs-Jumper.

Abb. 7

Modul (schematisch): Anordnung von Wechselkomponenten im Modul und Verbindungstechnik;

Lahde

Zur Absicherung dieser Technik ist in Lahde bei Minden ein Teststand errichtet worden, in dem diese FEMO-Technik einschließlich fernbedienter Trenn- und Fügetechniken im Maßstab 1 : 1 erprobt werden. Die ersten Ergebnisse zeigen, daß die Umstellung des Konzeptes der WA 350 auf diese Technik gerechtfertigt ist.

Dem Konzept der WAW liegt auch zugrunde, daß bis zu 10 Gew.-% der aufzuarbeitenden Brennelemente MOX-BE sein können. Weitere Konzeptvorgaben sind maximal 4% U-235-Äquivalent Anfangsanreicherung und Spitzenabbrände von Einzelbrennelementen bis zu 55.000 MWd/tU. Dadurch ist gewährleistet, daß in Zukunft sowohl eine Erhöhung der mittleren Abbrände sowie auch ein zunehmender Einsatz von MOX-BE nicht zu Engpässen in der Entsorgung der Kernkraftwerke in der Bundesrepublik führt.

Pamela

Ein anderes Ereignis muß an dieser Stelle erwähnt werden, das auch die Zusammenarbeit über die nationalen Grenzen hinweg aufzeigt. Im Oktober 1985 hat die Verglasungsanlage Pamela den heißen Betrieb aufgenommen. Mit finanziellen Mitteln des Bundes und der DWK geplant und gebaut, wird in Belgien die Machbarkeit der Verglasung nach dem Pamela-Verfahren nachgewiesen, die Rückhaltefunktion der Filterstrecken im heißen Betrieb überprüft werden und der fernbediente Wechsel und die Zerlegung von Großkomponenten, wie es der keramische Schmelzer ist, geprobt werden können. Damit hat eine eigene deutsche Entwicklung zur Verglasung hochradioaktiver Abfälle ihren ersten Abschluß gefunden und kann Grundlage für die Planung der Verglasungsanlage der WAW werden.

Endlager

In der Bundesrepublik sind die Kompetenzen für die Endlagerung klar geregelt. Für die Sicherstellung und Endlagerung ist der Bund und für ihn die Physikalisch-Technische Bundesanstalt zuständig. Die Bundesanstalt kann sich zur Erfüllung ihrer Aufgaben im Endlagerbereich Dritter bedienen.

Schon sehr frühzeitig, seit 1967, begann ein Versuchsprogramm zur Einlagerung von schwach-radioaktiven Abfällen in dem

Salzbergwerk Asse in der Nähe von Braunschweig. Heute werden in der Asse verschiedenartige Versuche zur Endlagerung durchgeführt.

In Gorleben wird der Salzstock erkundet. Die Arbeiten führt die Deutsche Gesellschaft für Bau und Betrieb von Endlagern für Abfallstoffe mbH, die DBE, durch. Anteilseigner der DBE sind jeweils zu gleichen Teilen drei Bundesunternehmen und seitens der Elektrizitätswirtschaft die DWK. Bis 1992 wird in Gorleben ein Erkundungsbergwerk eingerichtet sein, so daß zu diesem Zeitpunkt alle Informationen vorliegen, die eine Beurteilung ermöglichen, ob der Salzstock für die Einrichtung eines Bundesendlagers geeignet ist oder nicht. Unter der Annahme, daß das Ergebnis positiv ist, alle Anzeichen sprechen dafür, wird dann bis zum Jahre 2000 das Endlager eingerichtet.

Neben dem Konzept, radioaktive Abfälle in Salzstöcken endzulagern, wird bereits seit 1975 geprüft, ob eine Endlagerung nicht auch in anderen geologischen Tiefenformationen möglich ist. Untersucht wird die Schachanlage Konrad in der Nähe von Salzgitter, eine Schachanlage, aus der früher Eisenerz gefördert wurde. Es ist geplant, in der Grube Konrad alle radioaktiven Abfälle, die praktisch keine Wärme erzeugen, einzulagern. Dies sind rund 95% aller radioaktiven Abfälle. Wenn der Fahrplan für das Genehmigungsverfahren eingehalten wird, kann in der Grube Konrad der Einlagerungsbetrieb 1989 aufgenommen werden.

Additiver Entsorgungsweg "Direkte Endlagerung"

Der Entsorgungsweg über Wiederaufarbeitung ist geprägt von der Idee des Recycling der in den ausgedienten Brennelementen noch enthaltenen verwertbaren Energierohstoffe, wie ich bereits eingangs dargelegt habe. Grundsätzlich ist natürlich auch der Weg denkbar, auf Wiederaufarbeitung zu verzichten und die ausgedienten Brennelemente nach geeigneter Behandlung direkt einer Endlagerung zuzuführen. Der Bundesminister des Innern rief vor gut 5 Jahren das Projekt "Andere Entsorgungstechniken" ins Leben, daß der Projektträgerschaft des Kernforschungszentrums Karlsruhe alle Aspekte der Direkten Endlagerung analysierte. Das Ergebnis dieser Untersuchungen wurde im Frühjahr dieses Jahres der Öffentlichkeit vorgestellt. Die wichtigsten Ergebnisse sind:

- Direkte Endlagerung ist grundsätzlich machbar, sowohl technisch als auch sicherheitsmäßig.
- Direkte Endlagerung hat gegenüber der Wiederaufarbeitung keine entscheidenden sicherheitsmäßigen Vorteile.
- Im Vergleich zum Stand der Technik der Wiederaufarbeitung ist die Technik der Direkten Endlagerung zeitlich zurück. Es wird noch eine Zeit von 5 bis 10 Jahren dauern, bis die Direkte Endlagerung den gleichen Stand der Technik erreicht hat, wie die Wiederaufarbeitungstechnik heute.

Nachdem DWK an entscheidender Stelle an diesem Projekt mitgewirkt hatte, wurde parallel dazu bereits ab 1983 begonnen, über den Vergleich der Entsorgungstechniken hinaus ein erweitertes Konzept zu erarbeiten, welches in der Entwicklung eines Endlagerbehältersystems "Pollux" und einer mehrere Funktionen erfüllenden Konditionierungsanlage besteht.

Das Behältersystem Pollux (Abb. 8 Pollux) besteht aus zwei Komponenten, einem inneren Endlagerbehälter, der mit Primär- und Sekundärdeckel verschlossen ist und einen aufgetragenen Korrosionsschutz besitzt, und einem äußeren Abschirmbehälter mit Schraubdeckel und innenliegender Moderatorschicht. Dieses Behältersystem soll zusätzlich die Typ B(U) - Anforderungen für den Transport auf öffentlichen Straßen erfüllen. Obwohl Endlagerbehälter, kann er wieder geöffnet werden, so daß die Brennelemente bei Bedarf auch nach längerer Zwischenlagerung der Wiederaufarbeitung zugeführt werden können.

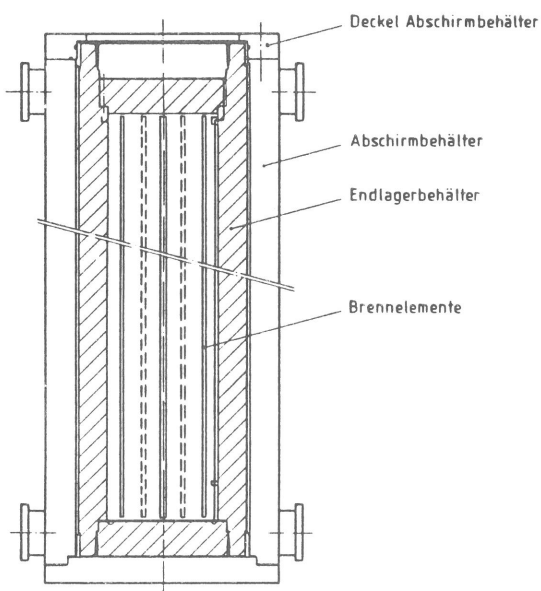
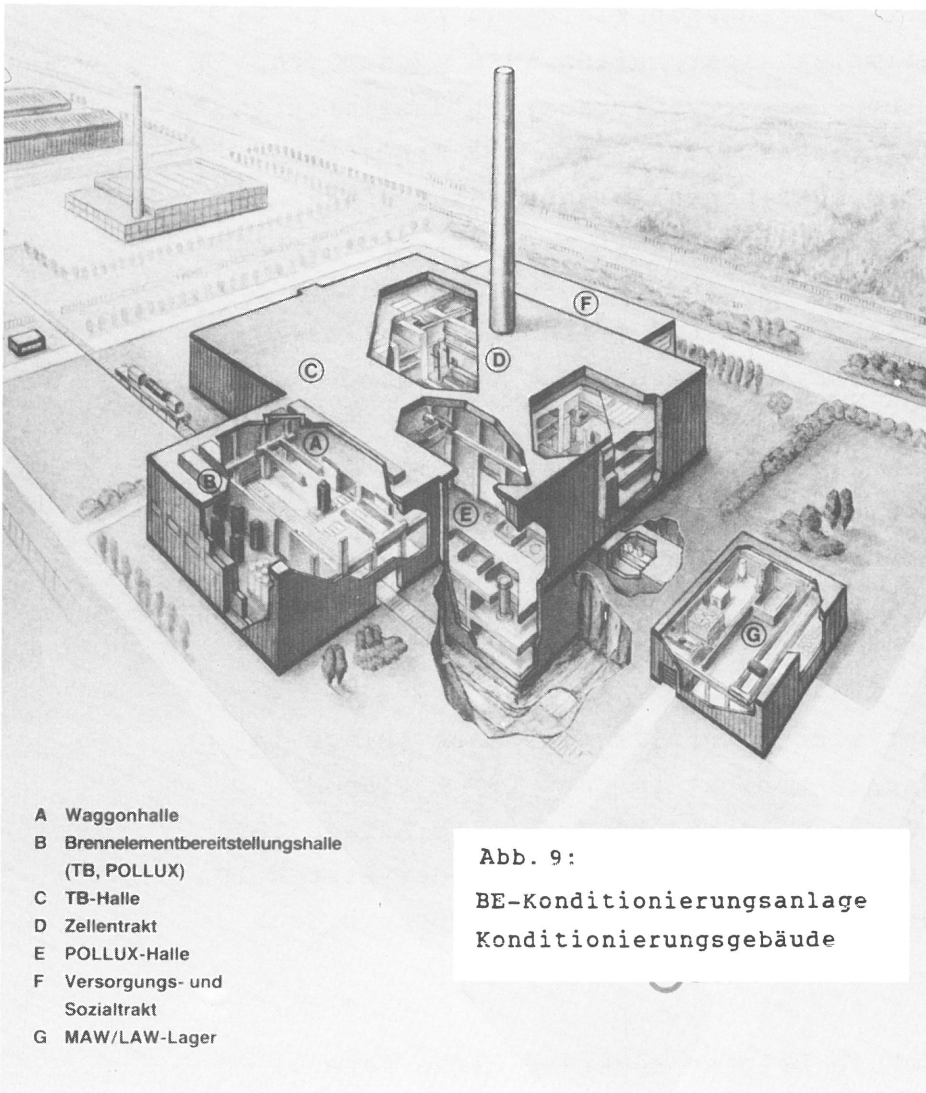


Abb. 8
Behältersystem POLLUX zur Beladung
von Brennelementen am Reaktor

Die Konditionierungsanlage wird gemäß dem DWK-Konzept verschiedene Typen von LWR-Brennelementen (DWR und SWR), speziell MOX-Elemente, Elemente mit erhöhtem Abbrand und solchen aus wiederaufgearbeitetem Uran (WAU) zu Endlagergebinden verarbeiten sowie Bauteile von Brennelementen und Brennelemente des HTR konditionieren können. Darüber hinaus wird die Konditionierungsanlage die Endkonditionierung solcher Gebinde mit radioaktiven Abfällen durchführen, die nach der Anlieferung aus dem Ausland an die deutschen Endlagerspezifikationen angepaßt werden müssen. Sie bietet darüberhinaus die Möglichkeit, Wartungs- und Reparaturarbeiten an Transport- und Endlagerbehältern aller Art durchzuführen. Eine Architekturskizze (Abb. 9) zeigt, wie diese Konditionierungsanlage, für die DWK voraussichtlich noch im Jahre 1986 ein Genehmigungsverfahren ein-



leiten wird, nach dem DWK-Konzept aussehen könnte. Erst wenn jedoch die Genehmigungsfähigkeit feststeht und die wirtschaftlich vertretbare Nutzung der Anlage gewährleistet erscheint,

werden die Gesellschaften der DWK einen entsprechenden Baubeschluß fassen.

3. Wiederaufarbeitungsanlagen im Ausland

Da die Entsorgung der deutschen KKW nicht nur auf einheimischen Entsorgungsmöglichkeiten basiert, will ich kurz auf die Wiederaufarbeitungsanlagen im westlichen Ausland eingehen.

In Frankreich wurde der Ausbau bzw. der Bau zweier neuer Wiederaufarbeitungsanlagen energisch in Angriff genommen. Heute, 1986 sind schon große Teile dieser Wiederaufarbeitungsanlagen baulich errichtet. Diese beiden Anlagen werden Ende der 80-er Jahre heiß in Betrieb genommen. Die Betriebserfahrungen der Franzosen mit der z.Z. betriebenen kleineren Anlage in La Hague, die seit 1977 teilweise, seit Anfang 1985 ausschließlich für die Wiederaufarbeit von Leichtwasserreaktorbrennelementen genommen wird, ist so zufriedenstellend, daß die Franzosen davon ausgehen, daß ihre beiden neuen Anlagen nach einigen Jahren Betrieb im Mittel 800 t Brennstoff pro Jahr durchsetzen können. Damit steht in Frankreich in den 90-er Jahren eine Wiederaufarbeitungskapazität von 1.600 t pro Jahr für ausgediente Leichtwasserreaktorbrennelemente zur Verfügung.

Die Kapazität der einen Anlage, der UP-3, ist von den Franzosen für einen 10-jährige Betriebszeit an ausländische Elektrizitätsversorgungsunternehmen, so auch an deutsche und japanische verkauft, die dort ausgediente Brennelemente wiederaufarbeiten lassen.

In Großbritannien befindet sich ebenfalls eine neue Anlage in Sellafield, früher Windscale genannt im Bau. Die Engländer gehen davon aus, daß ihre erste große kommerzielle Anlage 1990 in Betrieb geht. Einen großen Teil der Kapazität der ersten 10 Jahre haben die Engländer, ebenfalls Kunden aus Übersee, zur Verfügung gestellt.

Interessant ist, daß auch in Belgien konkrete Pläne vorangetrieben werden, die stillgelegte EUROCHEMIC-Wiederaufarbeitungsanlage in Mol aufzurüsten und wieder in Betrieb zu nehmen. Das Konzept für diese umgerüstete Anlage ist bereits erarbeitet. Die verantwortliche Politik in Belgien hat der Wiederinbe-

triebnahme bereits grundsätzlich zugestimmt. Die Belgier haben uns, DWK, angeboten, uns an der "Dessel Wiederaufarbeitungsanlage", das ist der Name der wieder in Betrieb zu nehmenden EUROCHEMIC-Anlage, zu beteiligen. Wir sind derzeit im Gespräch mit den Belgiern um die Konditionen einer solchen Beteiligung abzuklären und zu prüfen, welchen Entsorgungsbeitrag diese belgische Anlage für deutsche Kernkraftwerke leisten kann.

Mann kann daher feststellen, daß die zivile Wiederaufarbeitungstechnik das Tal der Verzögerungen und politischen Hindernisse überwunden hat. Heute ist Wiederaufarbeitung weltweit anerkannter Entsorgungsweg für ausgediente Leichtwasserreaktor Brennelemente.

4. Entsorgungsstrategie

Ich haben ihnen erläutert, wie die Entsorgungseinrichtungen im integrierten Entsorgungskonzept geplant und errichtet werden und möchte ihnen jetzt in einer Zusammenschau die Entsorgungsstrategie in der Bundesrepublik Deutschland darlegen. Die nächste Abbildung (Abb. 10 Brennelementanfall) zeigt die jährlichen Entlademengen aus Leichtwasserreaktorkernkraftwerken in der Bundesrepublik Deutschland. Im Jahre 1985 werden rund 350 t ausgedienter Brennelemente aus Leichtwasserreaktoren-Kernkraftwerke entladen, diese Menge steigt an, so werden im Jahre 1995 ca. 550 t im Jahre 2000 ca. 600 t und im Jahre 2010, - dem

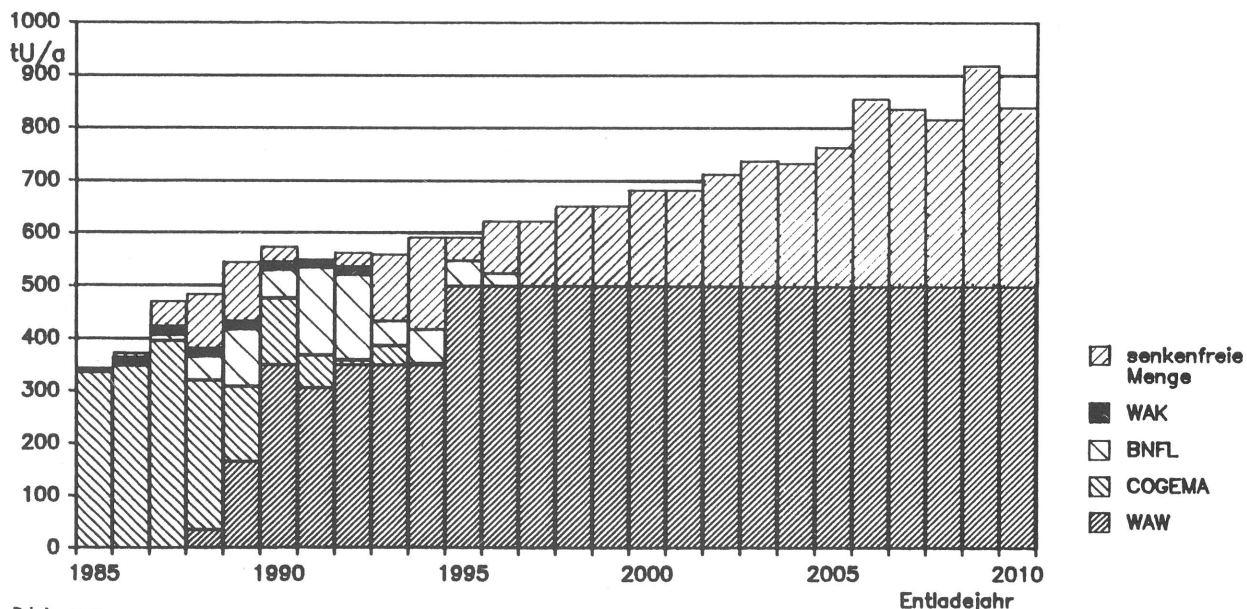


Abb.10
Entlademengenaufteilung (ohne Abbranderhöhung/a)

Endzeitpunkt des hier betrachteten Zeitraums - rund 700 t jährlich entladen, wenn der Abbrand der BE in den Reaktoren nicht stark steigt. In der Vergangenheit stützte sich die Entsorgung der Kernkraftwerke zu einem kleinen Teil auf die Wiederaufarbeitungsanlage in Karlsruhe ab, zum größten Teil aber auf die ausländischen Wiederaufarbeiter in Frankreich, die Cogema, und in England, die BNFL. Zukünftig wird sich dieses Bild entscheiden ändern. Sie können der Abbildung entnehmen, daß zukünftig die Wiederaufarbeitungsanlage Wackersdorf das Rückgrat der Entsorgung der Deutschen Kernkraftwerke darstellt. Vermerkt sind auch noch Mengen, für die es noch Möglichkeiten gibt, den einen oder anderen Entsorgungsweg z.B. auch über ausländische Wiederaufarbeitung zu gehen. Diese Mengen sind in der Abbildung als senkenfreie Mengen bezeichnet.

Bei der Darstellung der Entlademengen über die Zeit sind natürlich gewissen Annahmen gemacht worden, die ich nicht im einzelnen erläutern möchte. Ich möchte nur darauf hinweisen, daß angenommen wird, daß die heutige Kernkraftwerkskapazität von rund 16 GW netto auf rund 30 GW netto im Jahre 2000 ansteigt; für das Jahr 2010 wird angenommen, daß ca. 36 GW elektrisch am Netz sind.

Selbstverständlich kann die Situation bei spezieller Betrachtung einzelner Kernkraftwerke ungünstiger aussehen als es in dieser summarischen Analyse zum Ausdruck kommt, da bei den älteren kleineren Kraftwerken relativ größere Mengen an ausgedienten Brennelementen anfallen und bei einigen Kraftwerken nur sehr kleine und nicht erweiterungsfähige Lagerbecken zur Verfügung stehen oder schließlich, weil die Vertragslaufzeiten mit den ausländischen Wiederaufarbeitungsanlagen nicht für alle Kernkraftwerke gleich sind. In allen diesen Fällen gibt es jedoch z.B. durch Behälterlagerung oder ergänzende, neue Wiederaufarbeitungsverträge kurzfristige Korrekturmöglichkeiten.

Eine solche Strategiebetrachtung darf natürlich nicht mit der Herstellung der zu rezyklierenden Uran- und Plutoniummengen aufhören.

Strategie- und Mengenüberlegungen ähnlicher Art mußten ebenfalls für die verschiedenen Kategorien radioaktiver Abfälle aufgestellt werden, um auch für sie rechtzeitig die erforderlichen Zwischen- und Endlagerkapazitäten bereit zu halten. In den Abb. 11 bis 13 sind die bis zum Jahre 2010

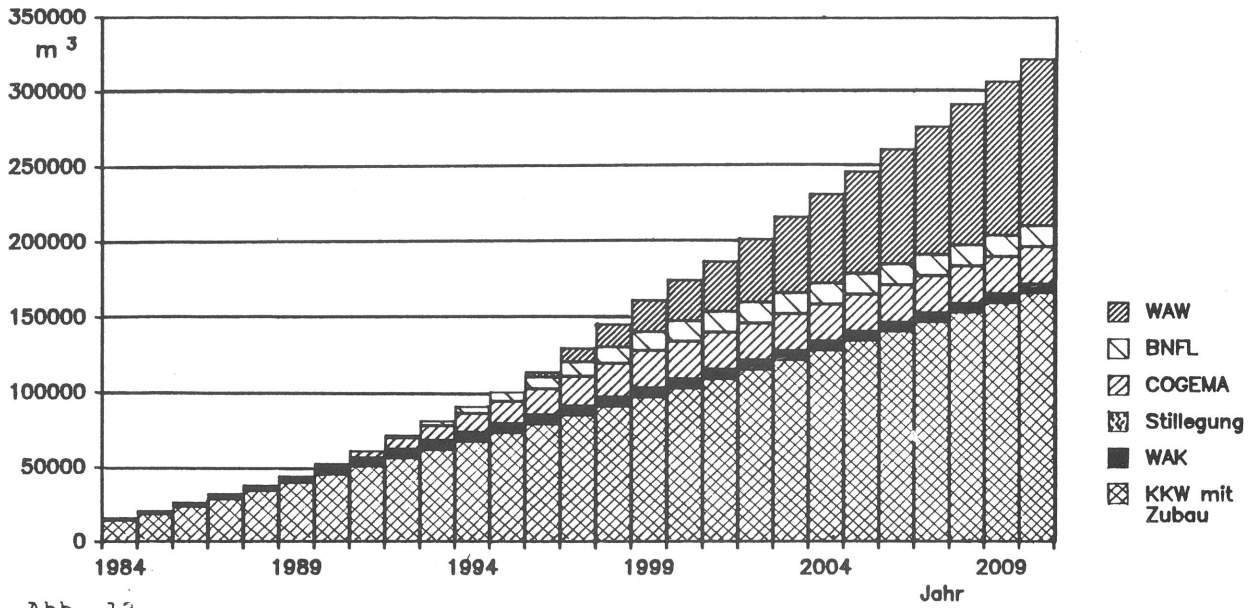


Abb. 12
Kumulativer MAW Anfall

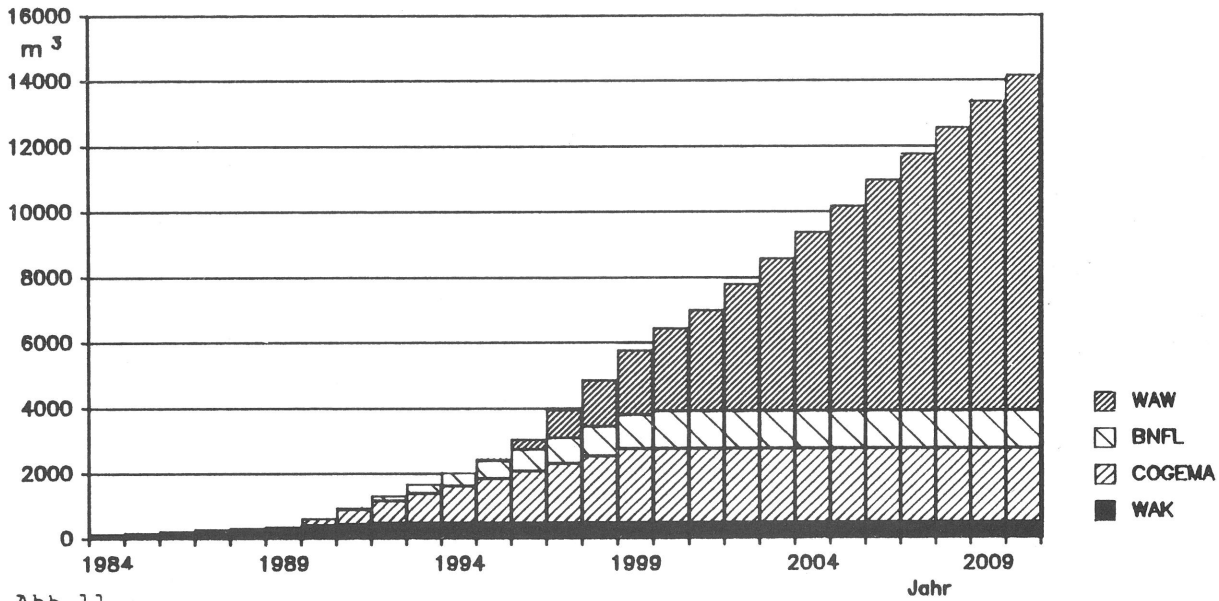


Abb. 11
Kumulativer LAW Anfall

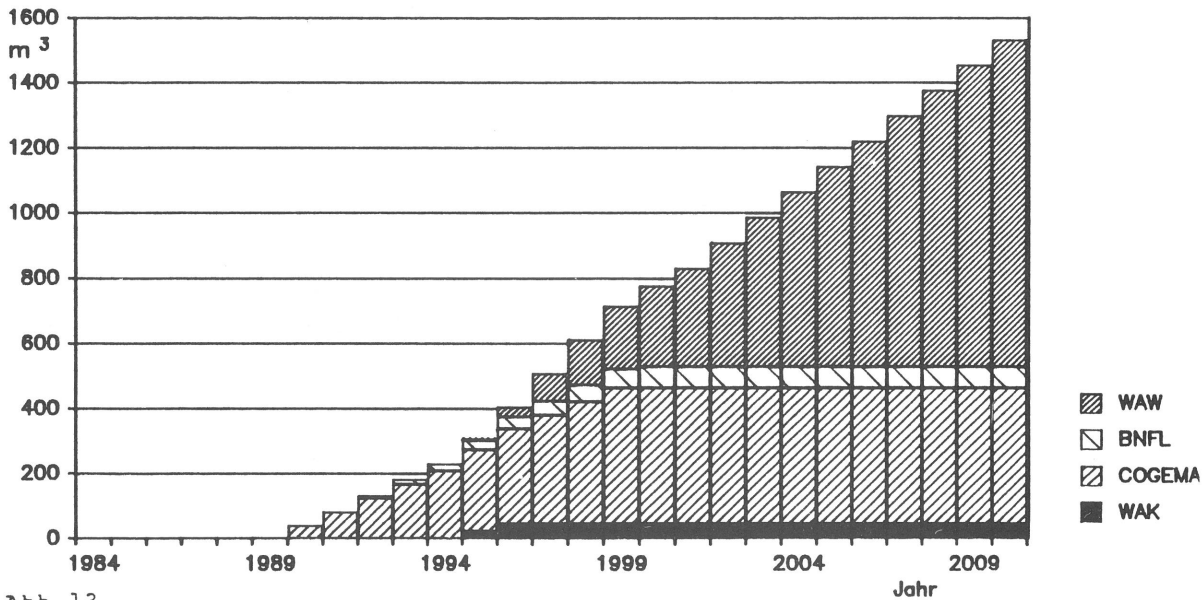


Abb. 13
Kumulativer HAW Anfall

kumulativ anfallenden Mengen an schwach- (LAW), mittel- (MAW) und hochaktiven (HAW) Abfällen unter Angabe ihrer Herkunft aufgetragen. Dabei sind unter LAW alle jene radioaktiven Abfälle zusammengefaßt, die für die Einlagerung in das ehemalige Eisenerzbergwerk Konrad in Salzgitter vorgesehen sind, für welches zur Zeit ein atomrechtliches Planfeststellungsverfahren durchgeführt wird. Selbstverständlich sind in diesen Diagrammen auch die von COGEMA und BNFL zurückkommenden Abfälle berücksichtigt. Die Stilllegungsabfälle treten allerdings bei dem für die graphische Darstellung gewählten Maßstab nicht in Erscheinung.

2. Überblick über Transport- und Lagerbehälter auf der Basis der IAEA-Empfehlungen

B. Schulz-Forberg

1. Einleitung

Die Entsorgung von kerntechnischen Anlagen und insbesondere von Kernkraftwerken sowie auch deren Versorgung bedingt immer den Transport radioaktiver Stoffe in Behältern. Dieser Transport radioaktiver Stoffe ist grundsätzlich im Verkehrsrecht geregelt; daneben gibt es atomrechtliche Aspekte zu beachten.

Die Aufgabe der Bundesanstalt für Materialprüfung ist es seit mehr als 20 Jahren, den ingenieur-wissenschaftlichen Bereich bezüglich der oft recht komplex gestalteten Behälter zur Aufnahme und sicheren Einschließung radioaktiver Stoffe zu betreuen. Im Rahmen einer Verwaltungsvereinbarung wird die Physikalisch-Technische Bundesanstalt in Braunschweig für den Bundesminister für Verkehr als zuständige Behörde tätig, und die Bundesanstalt für Materialprüfung führt die im Vorfeld notwendigen Bauartuntersuchungen und -bewertungen durch. In diesem Zeitraum von mehr als 20 Jahren hat die Bundesanstalt für Materialprüfung mehr als 300 derartiger Vorgänge zu den sog. Typ B-Verpackungen bearbeitet. Unter diesen sog. Typ B-Verpackungen versteht man unfallsichere Behälter für den Transport radioaktiver Stoffe.

2. Anforderungen an die Transportbehälter gem. IAEA-Empfehlungen

Die Internationale Atomagentur (IAEA) in Wien hat schon Anfang der sechziger Jahre die Regelung für den sicheren Transport radioaktiver Stoffe erarbeitet; die Empfehlungen der IAEA haben weltweite Gültigkeit und sind von praktisch allen internationalen und nationalen rechtsetzenden Gremien übernommen worden. Die IAEA hatte damit die Möglichkeit, rechtzeitig vor einem kommerziellen, ins Gewicht fallenden Transport radioaktiver Stoffe, Regeln zu setzen. Es waren praktische alle Industrienationen von Anfang an beteiligt und haben auch entsprechende Sacharbeit auf internationaler Ebene geleistet, und zwar frei von noch nicht ins Gewicht fallenden Partikularinteressen. Demzufolge ist das Ergebnis der IAEA auch noch heute weltweit akzeptiert.

Hier sollen nur drei herausragende Grundprinzipien dieser Regelungen kurz beleuchtet werden. Das erste Grundprinzip, was in diesem Zusammenhang zu nennen ist, ist das der adäquaten technischen Anforderungen in Zusammenhang mit dem jeweiligen Gefahrenpotential. Vergegenwärtigt man sich die Gefahren, die von radioaktiven Stoffen ausgehen, so kann man einteilen in die Gefahr einer möglichen Inkorporation, einer Strahlungsschädigung und, zusätzlich für spaltbare Stoffe, die der kritischen Anordnung. Unter Berücksichtigung der Wirkung der verschiedenen Strahlungsarten, der Halbwertzeiten, der spezifischen Aktivität der Ablagerungs- und Ausscheidungsmechanismen aus dem menschlichen Körper, findet man für jedes Radionuklid eine sogenannte unschädliche Menge (mpi = maximum permissible intake). In einer handelsüblichen Verpackung kann man in etwa 10^3 mpi jeden Radionuklids transportieren, da man davon ausgeht, daß bei der Zerstörung einer solchen Verpackung eine einzelne Person höchstens ein tausendstel des möglicherweise verstreuten Verpackungsinhaltes aufnehmen wird. Soll pro Transport mehr als 10^3 mpi verschickt werden, muß man eine sogenannte Typ A-Verpackung verwenden. In dieser Typ A-Verpackung können in etwa 10^6 mpi befördert werden, da diese Verpackung gewisse Rückhaltefunktionen aufweist. Die Anforderungen an die Verpackungen sollen sicherstellen, daß auch in einem Unfall, bei dem die Verpackung schwer beschädigt wird, nur etwa ein tausendstel des Verpackungsinhaltes nach außen gelangen kann, von dem wiederum höchstens ein tausendstel von einer einzelnen Person aufgenommen werden wird. Soll pro Transport noch mehr als 10^6 mpi eines Radionuklids transportiert werden, was z. B. schon für die Versorgung von Krankenhäusern mit starken Kobaltquellen zwingend notwendig wird, so wird dieser Transport in einer sogenannten Typ B-Verpackung abgewickelt. Diese Typ B-Verpackung gilt als unfallsicher. Entsprechende Prüf- und Auslegungsanforderungen finden sich in den IAEA-Empfehlungen.

Hinsichtlich der Anforderungen an die Typ B-Verpackungen gilt es, ein zweites Grundprinzip der IAEA-Empfehlungen hervorzuheben.

Die Qualifizierung einer solchen Verpackung findet dadurch statt, daß bestimmte mechanische, thermische und sonstige Beanspruchungen vorgegeben werden im Sinne einer Konvention. Dies entspricht dem Prinzip des größten anzunehmenden Unfalls (GAU), der als relevant vereinbart wird, und zwar mit weltweiter Zustimmung und Akzeptanz. Es ist in diesem Zusammenhang hervorzuheben, daß diese Konvention eben nicht die Beschreibung einer typischen Unfallsituation ist und

auch nicht die Synthese aus einer Risikoanalyse hinsichtlich eines künstlichen Unfalles darstellt. Der beschriebene GAU dient also ausschließlich der Qualifizierung einer Verpackung und deckt pauschal die Unfallsituation ab, die das auszuschließende Risiko ausmachen und das verbleibende Restrisiko genügend klein erscheinen lassen. Ferner muß erwähnt werden, daß die IAEA-Empfehlungen den Nachweis der Qualifizierung von Typ B-Verpackungen nicht fest-schreiben, sondern verschiedene Wege für die Qualifizierung gleichwertig nebeneinander stellen. Es wird demzufolge möglich sein, die Qualifizierung über Prototyp-Versuche, über Modell-Versuche, über Analogieschlüsse und über Berechnungsverfahren durchzuführen. Selbstverständlich ist auch eine Kombination dieser verschiedenen gleichwertigen Wege möglich. Im Gegensatz zu anderen Bereichen des Gefahrguttransportes in den anderen Klassen wird also hier nicht eine Beschreibung bestimmter Werkstoffe und bestimmter Verfahren festgelegt. Die Bestehenskriterien sind eine einzuhaltende Dosisleistung an der Oberfläche in 1 m Entfernung von den Behältern, eine einzuhaltende Dichtheit und für spaltbare Stoffe zusätzlich die Unterkritikalität. Man kann dies als primäre Bestehenskriterien ansehen; die IAEA hat auf die Beschreibung abgeleiteter, sekundärer Bestehenskriterien bewußt verzichtet.

Es wird häufig die Frage gestellt, ob die Empfehlung der IAEA und die darauf basierenden gesetzlichen Regelungen ausreichen, um das Restrisiko genügend klein zu halten. Über eine entsprechende Unfallstatistik kann man diese Aussage nicht herleiten, da es zwar seit Jahrzehnten Transporte radioaktiver Stoffe gibt und demzufolge in der Summe Millionen von Transporten durchgeführt worden sind, aber bis heute nicht ein einziger Todesfall aufgrund der Radioaktivität zu beklagen ist. Insofern eignet sich die Unfallstatistik nur begrenzt, um eine Aussage hinsichtlich des tolerablen Restrisikos zu treffen. Um aber eine Abschätzung zu ermöglichen, sind zwei weitere Wege beschrritten worden. Einmal sind die vorhandenen und benutzten Verpackungen gesteigerten Beanspruchungen unterzogen worden, um ihre Versagensgrenzen festzustellen. Hier muß betont werden, daß unter gesteigerten Beanspruchungen zu verstehen ist, daß dies alles Beanspruchungen sind, die über den als Konvention festgeschriebenen GAU hinausgehen, und der schon erhebliche Unfallbeanspruchung pauschal darstellt. Aus diesen Untersuchungen hat sich gezeigt, daß die in der Bundesrepublik Deutschland verwendeten Verpackungen noch eine erhebliche Sicherheitsreserve über dem schon an sich hohen Level der IAEA-Empfehlungen aufweisen.

Als zweiter Weg zur Abschätzung des Restrisikos sind Risikoanalysen durchgeführt worden, die ebenfalls erkennen lassen, daß der Transport radioaktiver Stoffe sehr sicher und ein großer Abstand gegenüber anderen akzeptierten Risiken vorhanden ist.

3. Trockene Zwischenlagerung in Transportbehältern

Auf der Basis der Typ B-Verpackungen ist die trockene Zwischenlagerung in Transportbehältern in der Bundesrepublik Deutschland verwirklicht worden. Als eine Entsorgungskomponente bringen die externen Lager ein zusätzliches Maß an Sicherheit für das Entsorgungskonzept der Bundesrepublik Deutschland. Sie sind entweder als Lager im Rahmen einer Kernkraftwerks-Genehmigung gekoppelt an das Kernkraftwerk gem. § 7 Atomgesetz oder als zentrale Lager für die Aufnahme von Brennelementen aus mehreren Kernkraftwerken nach § 6 Atomgesetz verwirklicht worden. Hervorzuheben ist, daß die wesentlichen Schutzfunktionen bei der Lagerung jeweils von den Typ B-Verpackungen für abgebrannte Brennelemente gebildet werden. Damit hat man eine Aufteilung des Gefahrenpotentials, eine inhärente Sicherheit, die unabhängig von aktiven Komponenten besteht, die jederzeitige Transportmöglichkeit und nicht zuletzt eine sukzessive Anpassung der Investitionen an den Lagerbedarf.

Neben die Basisanforderung, Erfüllung der Typ B-Anforderung der IAEA-Empfehlungen, treten die Forderungen nach der Verwirklichung des Zwei-Barrieren-Prinzips im Deckelbereich, der Langzeiteignung über bis zu 40 Jahren und die Realisierung eines Reparaturkonzeptes.

Vom Gang der Entwicklung und Genehmigung der Zwischenlager ist hervorzuheben, daß die Reaktor-Sicherheitskommission (RSK) 1979 die Aussage getroffen hat, daß die trockene Zwischenlagerung in Transportbehältern sicherheitstechnisch realisierbar ist, und daß dann gemäß den Anträgen der Deutschen Gesellschaft für Wiederaufbereitung von Kernbrennstoffen (DWK) und der Steag (Steinkohlen-Elektrizitäts AG) 1979 bei der Physikalisch-Technischen Bundesanstalt diese eine erste Genehmigung für das Lager in Gorleben 1983 ausgesprochen hat. Dazu wurden die Vorarbeiten der Bundesanstalt für Materialprüfung im Rahmen des Verkehrsrechtes genutzt, wie dann aber auch die PTB gem. § 20 - Atomgesetz die BAM für die Begutachtung der behälter-spezifischen Aspekte für die trockene Zwischenlagerung eingeschaltet hat. Daneben wurde der TÜV Hannover für die anlagenseitige Be-

Begutachtung eingeschaltet und die Gesellschaft für Reaktorsicherheit (GRS) zu Sicherheitsfragen gehört. 1982 wurden die entsprechenden Schlüsselgutachten fertiggestellt, die die Brennelement-Transportbehälter der Familie CASTOR, und hier der Typen Ia, Ib, Ic und II, umfassen.

Damit war jeweils der Transport und später die Zwischenlagerung von 4 Druckwasserreaktor-Brennelementen des Typs Biblis, 4 DWR-BE des Typs Stade, 16 Siedewasser-Reaktor-Brennelementen des Typs Würgassen und 9 DWR-BE des Typs Biblis möglich.

In Folgeaufträgen bearbeiten die Gutachter und die Genehmigungsbehörde die Behältertypen CASTOR-KRB-Mox, TN 1300 der Firma Transnuklear für 9 bzw. 12 DWR des Typs Biblis, TN 900 für 21 Siedewasser-Reaktor-Brennelemente des Typs Brunsbüttel und CASTOR-THTR-A.

3. Behälter für radioaktive Stoffe: Transport

K. E. Wieser

1. Einleitung

Ausgehend von dem Sicherheitskonzept der Internationalen Atomenergiebehörde (IAEA) für die Beförderung radioaktiver Stoffe, das der jeweiligen Verpackung dem Transportinhalt adäquate Sicherheitsfunktionen zuordnet, soll hier näher auf die Verpackungen eingegangen werden, die im Kernbrennstoffkreislauf in der Bundesrepublik Deutschland eine Rolle spielen. Der Überblick soll sich auf die Behältertypen beschränken, für die die BAM gemäß einer Zulassungsrichtlinie des Bundesministers für Verkehr im Zusammenwirken mit der Physikalisch-Technischen Bundesanstalt (PTB) als zuständiger Behörde als bundeseinheitliche Prüfstelle tätig wird - den zulassungspflichtigen Verpackungen. Die Aufgabenteilung zwischen PTB und BAM stellt Bild 1 dar. Von den IAEA-Behältertypen

- Handelsübliche Verpackung
- Starke Industrieverpackung
- Typ A-Verpackung
- Typ B-Verpackung

bedürfen neben den Typ B-Verpackungen auch die Verpackungen einer Zulassung, die spaltbare Stoffe oberhalb einer festgelegten Grenzmenge enthalten.

PTB	Zuständige Behörde für Verpackungszulassungen
	Zuständige Behörde für Beförderungsgenehmigungen
	Begutachtung von - Abschirmung - Kritikalität
BAM	Begutachtung der/des - mechanisch/thermischen Verhaltens - Freisetzung - QS-Maßnahmen

Bild 1
Aufgabenteilung von PTB und BAM
auf dem Gebiet der Beförderung
radioaktiver Stoffe

Da dieses Kolloquium der Entsorgung gewidmet ist, bleiben die Behälter außer Betracht, die der Versorgung dienen, d. h. Behälter zur Beförderung von UF₆, Uranyl/Pu-Nitrat, Schwermetall-oxid und frischen Brandelementen.

2. Verpackungsarten in der Entsorgung

Bild 2 stellt die in der Entsorgung bislang eingesetzten Verpackungsarten zusammen, gegliedert nach den landläufigen, jedoch unverbindlichen Begriffen LAW, MAW, HAW (low, medium, high active waste) und bestrahlte Brennelemente bzw. nach dem IAEA-Verpackungstypen; sie sollen im folgenden näher beschrieben werden. Die LAW-Verpackungen sind in der Regel nicht zulassungspflichtig und werden folglich nicht näher erläutert.

Inhalt	Verpackungsarten	Spezifikation nach IAEA
<u>Abfälle</u> -LAW	Fässer, VBAs, (Container)	-Handelsübliche Verpackung -Starke Industrieverpackung -Typ A-Verpackung
-MAW	MOSAIK, SAB	Typ B-Verpackung
-HAW	CASTOR HAW, ASSE TBI CASTOR HAWC,	Typ B-Verpackung
<u>Bestrahlte</u> <u>BE</u>	BE-Transportbehälter	-Typ B-Verpackung -Verpackung spaltb. Stoffe

Bild 2
Verpackungsarten in der
Entsorgung

2.1 MAW-Verpackungen

Mittelaktive Abfälle, wie Filtereinsätze, Innenaustauscherharze, chemische oder physikalische Abfallkonzentrate, aktivierte kontaminierte Bauteile erfordern neben zum Teil erheblichen Abschirmdicken auch höhere Dichtheitsanforderungen. Gemäß den verkehrsrechtlichen Bestimmungen gelten für radioaktive Stoffe, deren Aktivität an eine Matrix nichtaktiven Materials gebunden ist, Grenzwerte für die gewichtsbezogene, spezifische Aktivität, bei deren Überschreitung unfallsichere sog. Typ B-Verpackungen zu verwenden sind. Um eine möglichst breite Palette radioaktiver Inhalte abzudecken, sind diese Verpackungen deshalb oft als Typ B-Verpackungen ausgelegt. Wichtigstes Beispiel hierfür sind zylindrische Behälter aus Sphäroguss mit Volumina von ca. 200 - 750 l,

die, mit Metalldichtungen versehen, auch zur mittelfristigen Zwischenlagerung eingesetzt werden. Bild 3 zeigt ein Prüfmuster der Bauart MOSAIK I nach den Typ B-Fall- und Feuerversuchen. Vergleichbare Bauarten sind auch unter der Typbezeichnung SAB bekannt. Zur Erhöhung der Abschirmwirkung sind sie teilweise zusätzlich mit Blei ausgekleidet. Während des Transports sind sie zusätzlich durch Stoßkappen geschützt. Unter anderen sind diese Abfallverpackungen (mit Ausnahme der Stoßkappen) Gegenstand des Planfeststellungsverfahrens "Konrad" bzw. der Endlagerspezifikationen der Physikalischen-Technischen Bundesanstalt. Leider sind die dort vorgesehenen zulässigen Inhalte, Prüfanforderungen und Bestehenskriterien nicht mit denjenigen des Verkehrsrechts harmonisiert, so daß bei der künftigen Anwendung Überschneidungen und Widersprüche nicht auszuschließen sind.

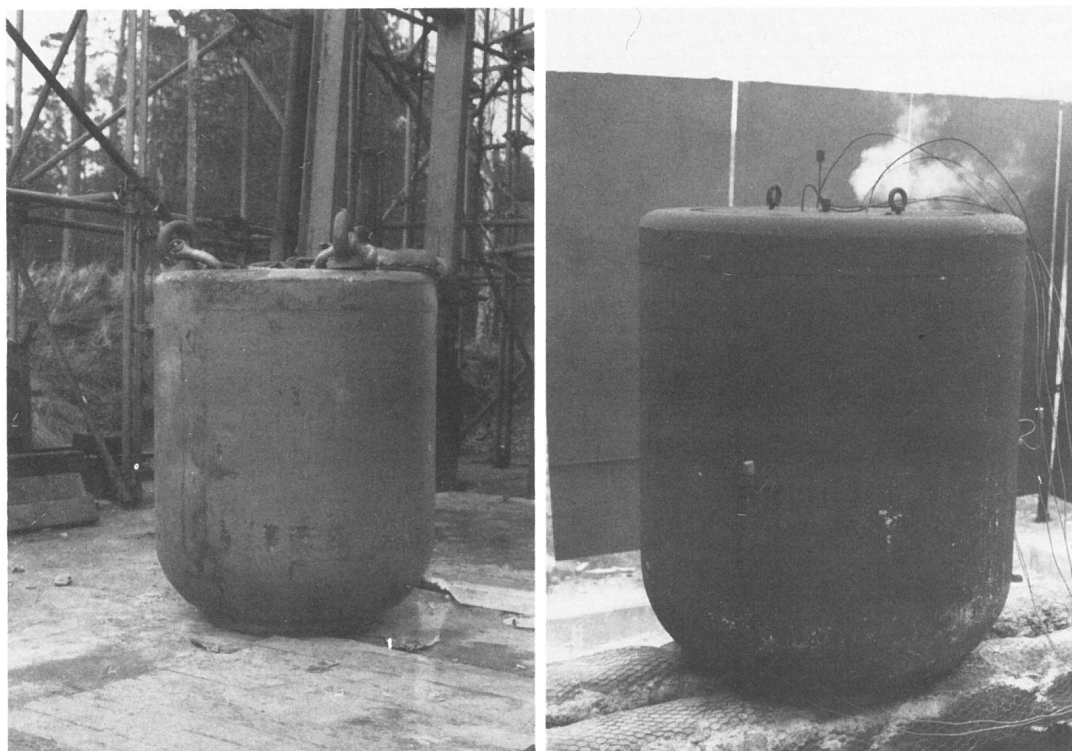


Bild 3
Bauartprüfung eines Transport- und Lagerbehälters
für mittelaktive Abfälle

2.2 Behälter für bestrahlte Brennelemente

Die aufwendigsten Anforderungen werden an Verpackungen zur Beförderung bestrahlter Brennelemente gestellt, da neben den Schutzzielen Dichtheit und Abschirmung auch noch die Unterkritikalität des Inhalts sowohl bei normalen Beförderungsbedingungen als auch den spezifizierten Unfallbelastungen gewährleistet werden muß. Die

eingesetzten Behälter sind grundsätzlich als Typ B-Verpackungen ausgelegt, geprüft und zugelassen.

Die zur Entsorgung der deutschen Siede- und Druckwasser-Leistungskraftwerke in die Wiederaufarbeitungsanlagen La Hague (Frankreich) und Sellafield (UK) eingesetzten Behälter sind sämtlich französischen bzw. englischen Ursprungs. Es handelt sich um Schmiedestahlbehälter (Beispiel Bauart NTL 10, Bild 4) und Stahl/Blei/Stahl-Verbundkonstruktionen (Beispiel Bauart NTL 14, Bild 5). Die Zulassungen dieser Bauarten werden hier formal validiert. In Verhandlungen mit französischen und englischen Stellen

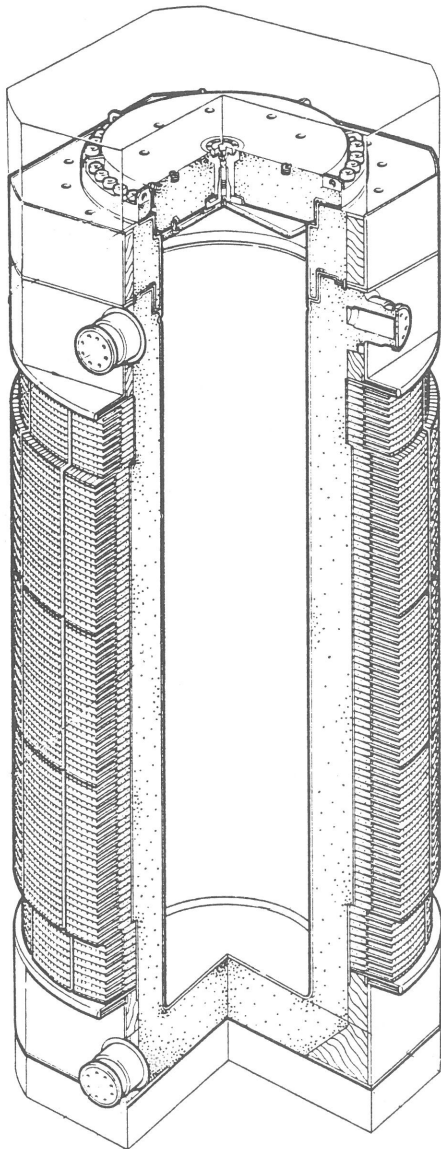


Bild 4
Brennelement-Transportbehälter
aus Schmiedestahl,
Bauart NTL 10

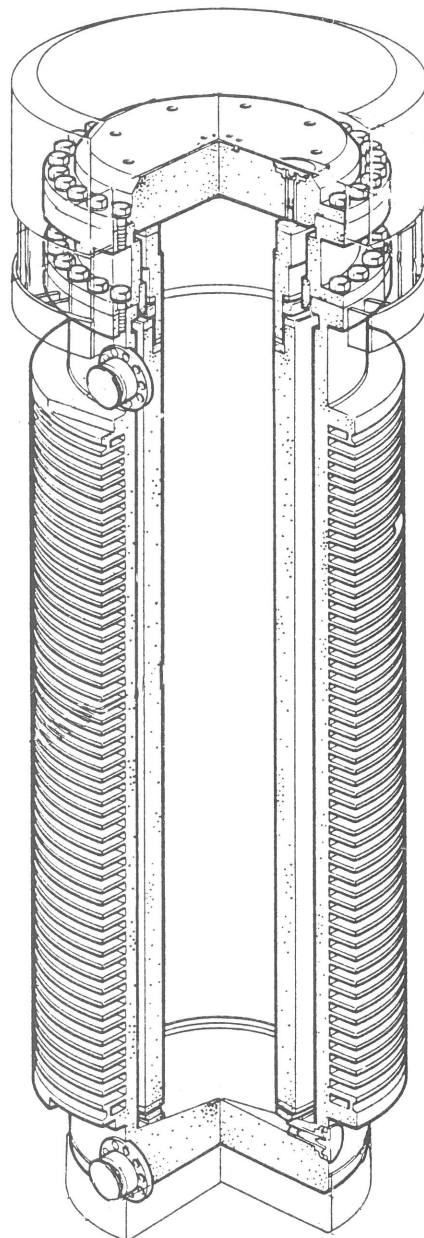


Bild 5
Brennelement-Transportbehälter als
Stahl/Blei-Verbundkonstruktion,
Bauart NTL 14

auf Initiative der BAM konnte erreicht werden, daß zumindest die Prüfung der Lastanschlagpunkte an diesen Behältern, die bei der Handhabung in Kernkraftwerken sicherheitstechnische Bedeutung haben, dem KTA-Regelwerk entsprechend erfolgt.

Die Entsorgung der deutschen Forschungsreaktoren erfolgt mit kleineren Behältern, die bislang als Stahl/Blei/Stahl-Verbundkonstruktionen ausgeführt sind. Einige dieser Bauarten haben eine deutsche Ursprungszulassung und wurden von der BAM geprüft. Bild 6 zeigt den sog. GOSLAR-Behälter, mit dem z. B. der HMI-Reaktor in Berlin entsorgt wird.

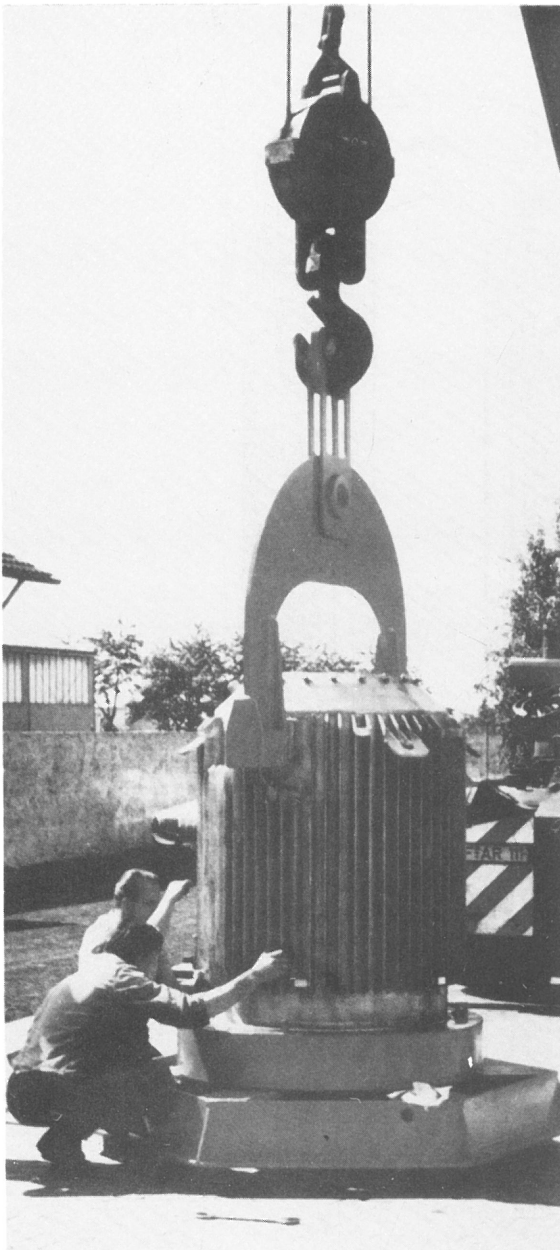


Bild 6
Transportbehälter für bestrahlte Brennelemente auf Forschungsreaktoren, Bauart GOSLAR-Behälter



Bild 7
Fallversuch mit dem Prototyp eines Brennelement-Transportbehälters aus Sphäroguss

Ende der Siebziger Jahre wurde das Konzept der Behälterzwischenlager entwickelt, das auf den Erfahrungen von Brennelement-Transportbehältern aufbaut. Neben ihre Typ B-Qualifikation treten

weitergehende Anforderungen z. B. an die Langzeit-tauglichkeit. Diese Behälter weisen als wesentliches Charakteristikum den Werkstoff Gußeisen mit Kugelgraphit der Güte GGG 40 mit einer Wanddicke von 40 cm auf. Hierfür war die erstmalige Begutachtung für die jeweilige Erzeugnisform und bezogen auf Hersteller und Herstellungsverfahren erforderlich. Der Nachweis der Bauteilsicherheit wurde auch durch Prototypversuche im Maßstab 1 : 1 geführt. Inzwischen konnte die Prüfung für eine größere Anzahl von Bauarten abgeschlossen werden (CASTOR Ia, Ib, Ic, IIa, TN 1300). Weitere Verfahren werden derzeit bearbeitet. Bild 7 zeigt einen kürzlich durchgeführten Prototyp-Fallversuch.

Teilweise kommen Behälter der genannten Bauarten bereits zur Entsorgung einzelner deutscher Kernkraftwerke zum Einsatz, und zwar zur Wiederaufarbeitungsanlage Karlsruhe.

Die jüngste Entwicklung auf dem Gebiet der Brennelement-Transport- und Lagerbehälter ist eine Stahl/Schwerbeton/Stahl/-konstruktion für die bestrahlten kugelförmigen Brennelemente des AVR-Versuchsreaktors. Die dichte Umschließung wird in diesem Fall von einer eingesetzten verschweißten Edelstahlkanne übernommen. Auch diese Bauart besitzt Stoßkappen zur Reduktion der Auswirkungen mechanischer Unfalllasten.

2.3 Weitere Behältersorten

Weitere Behältersorten in der Entsorgung dienen der Beförderung größerer Mengen leichtradioaktiver flüssiger Abfälle, von recyc- liertem Spaltstoff in flüssiger Form und von konzentrierten Abfall- lösungen.

Das erste Beispiel (Bild 8) zeigt einen von der BAM zugelassenen Tankcontainer zur Beförderung leichtradioaktiver flüssiger Abfälle mit einem Nutzvolumen von 9300 l, der zur Begrenzung der Dosislei- stung mit bis zu 60 mm Blei ausgekleidet ist. Zur Erhöhung der che- mischen Verträglichkeit ist die Innenseite zusätzlich durch eine Kunststoffauskleidung geschützt. Dieser Tankcontainer befördert Ab- fälle aus kerntechnischen Anlagen zur Konditionierung. Im zweiten Beispiel (Bild 9) ist ein Behälter für 800 l flüssigen Abkonzen- trats dargestellt, der Adaption eines zugelassenen Brennelement- Transport- und Lagerbehälters. Zur Aufnahme des flüssigen Inhalts ist der Brennelementkorb durch einen als Druckbehälter ausgebilde-

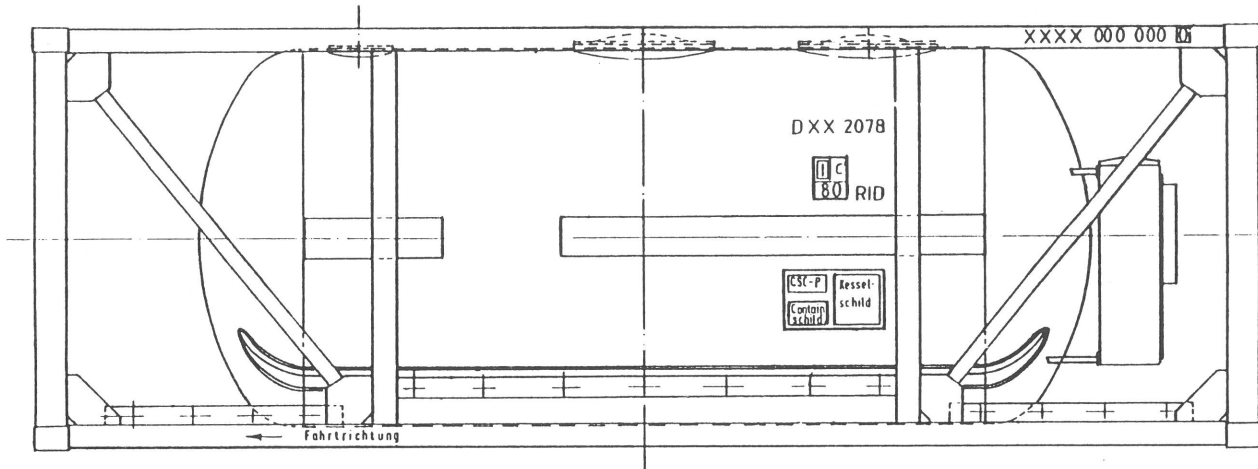


Bild 8

Tankcontainer für flüssige, leichtradioaktive Abfälle

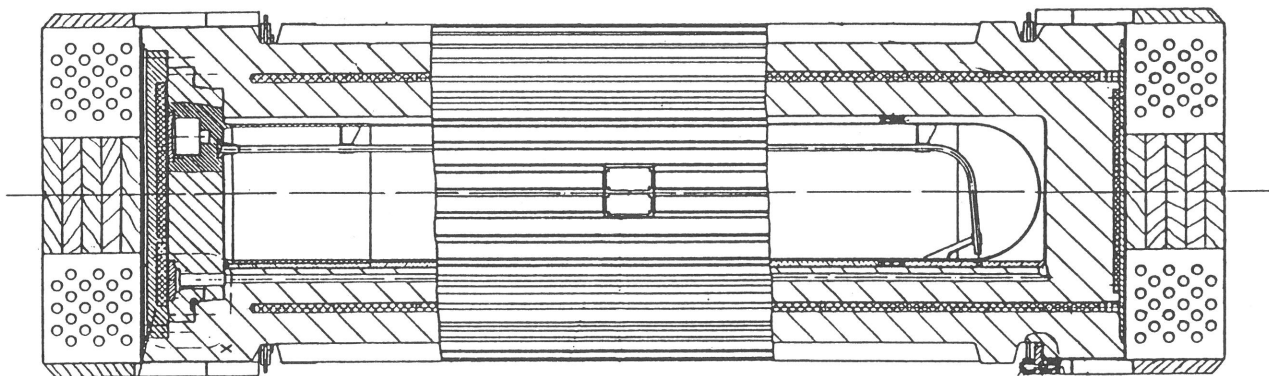


Bild 9

Transportbehälter für flüssiges Abfallkonzentrat

ten Innenbehälter ersetzt worden, der mit dem inneren Deckel eine Einheit bildet. Innenbehälter und der aus Sphäroguss gestaltete äußere Behälter bilden zwei völlig getrennte voneinander unabhängige Umschließungen, jede versehen mit einem komplexen Dichtsystem. Der Zwischenraum ist für Kontrollmaßnahmen zum Nachweis der Dichtheit des Innenbehälters zugänglich. Wegen der hohen spezifischen Aktivität und der chemischen Natur des Inhalts wurden im Rahmen der Bauartprüfung besondere Prüfungen zur chemisch/radiologischen Belastbarkeit der eingesetzten Elastomerdichtringe erforderlich.

3. Arbeitsschwerpunkte

Der in weiten Bereichen allgemein gehaltene Verordnungstext der verkehrsrechtlichen Bestimmungen über die Beförderung radioaktiver Stoffe gibt zwar der Vielfalt der erforderlichen Lösungen Raum, zwingt aber in vielen Fällen zur Interpretation. Die Schaffung interpretierenden technischen Regelwerks zur Vereinheitlichung

und damit zur rationelleren Behandlung von Anträgen ist mit einer Ausnahme bislang unterblieben. Diese Ausnahme betrifft die Qualitätssicherung für Fertigung und Betrieb zulassungspflichtiger Verpackungen. Durch die Ende 1982 von PTB und BAM veröffentlichte Richtlinie wurde mit sicherheitstechnisch adäquaten Anforderungen eine deutliche Vereinheitlichung und Hilfestellung erreicht.

Derzeit bemüht sich die BAM, parallel zur Erstellung der neuen KTA-Regel (3905) über Lastanschlagpunkte in Kernkraftwerken eine übergreifende Regel für Lastanschlagpunkte von Transportverpackungen zu schaffen. Sie wird die Gesamtheit der zu beachtenden verkehrs- und atomrechtlichen Anforderungen und Ausführungen zusammenstellen.

Weiter vereinheitlicht werden soll eine Reihe von häufig erforderlichen Prüfregeln in Form von Mustern wie z. B. für

- Bedienungs- und Wartungsanleitung
- Prüfung vor Inbetriebnahme
- Wiederkehrende Prüfungen
- Dichtheitsprüfungen.

Die Ergänzung der experimentellen Bauartprüfungen durch analytische Verfahren zwingt zum Nachweis der Eignung der eingesetzten Rechencodes. Hierfür sollen Akzeptanzkriterien festgelegt und die Rechenverfahren durch Versuche kalibriert (benchmarking) werden. Insbesondere für die thermische Auslegung der Behälter und die Auslegung von stoßdämpfenden Elementen werden analytische Verfahren eingesetzt.

Bei all diesen beispielhaft aufgeführten allgemeinen Aufgaben ist die Wahrung der Internationalität zu beachten, um das international harmonisierte Vorschriftenwerk nicht durch nationales isoliertes technisches Regelwerk zu unterlaufen. Dies begründet das Engagement bei der Schaffung des "Advisory Material" der IAEA und von ISO-Standards.

Zur Bewältigung dieser allgemeinen Aufgaben stehen der BAM neben der beschränkten Kapazität des Stammpersonals auch Vorhabenmitarbeiter zu Verfügung.

4. Überblick über die behälterspezifischen Gesichtspunkte der Zwischenlagerung abgebrannter Kernbrennstoffe

B. Droste

Nachdem die vorangehenden Referate u. a. darüber informierten, welche Aufgabe und Bedeutung die Zwischenlagerung abgebrannter Kernbrennstoffe im Entsorgungskonzept der Bundesrepublik Deutschland hat, sollen sich diese Ausführungen darauf beschränken, darzustellen, welche Aufgaben die Bundesanstalt für Materialprüfung (BAM) bei der sicherheitstechnischen Begutachtung in den entsprechenden atomrechtlichen Genehmigungsverfahren wahrnimmt.

Die BAM ist von der nach dem Atomgesetz zuständigen Genehmigungsbehörde, der Physikalisch-Technischen Bundesanstalt, PTB, beauftragt, die behälterspezifischen Aspekte der trockenen Zwischenlagerung abgebrannte BE in Transport- und Lagerbehältern zu begutachten.

Das heißt im einzelnen (Abs. 1), es ist nach den in der Kerntechnik üblichen Maßstäben d. h. nach dem Stand von Wissenschaft und Tech-

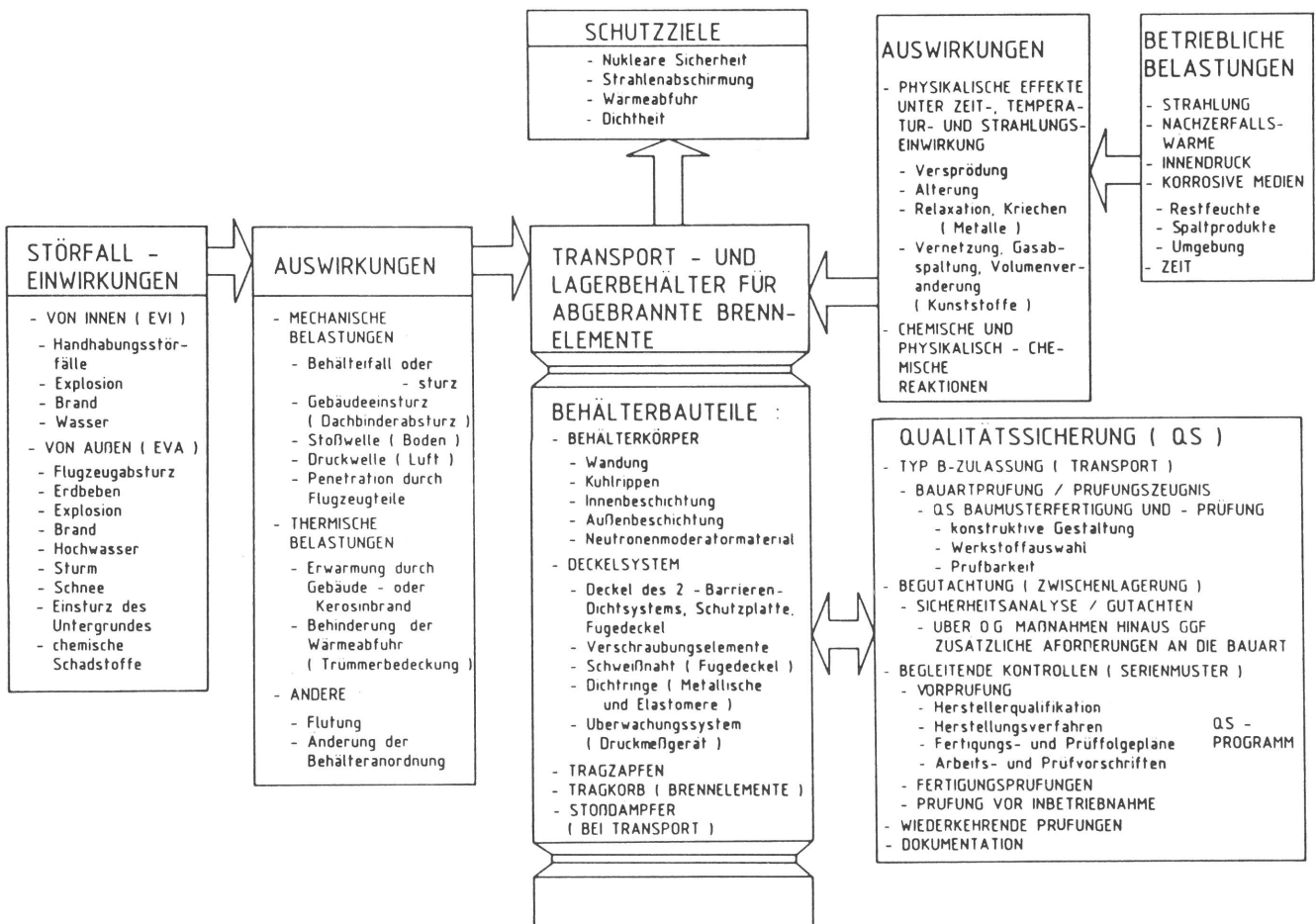


Abb. 1 Gesichtspunkte der Behälterbegutachtung

nik zu beurteilen, inwiefern die Schutzfunktion der Behälter, d. h. die Gewährleistung der Schutzziele

- Dichter Einschluß des radioaktiven Inventars
- Nukleare Sicherheit
- Strahlenabschirmung
- Sichere Wärmeabfuhr

durch die betrieblichen Belastungen einer bis zu 40-jährigen Lagerung und durch zu unterstellende Störfallbeanspruchungen im Zwischenlager beeinträchtigt wird bzw. erhalten bleibt.

Bevor man eine solche sicherheitstechnische Eignungsfeststellung machen kann, ist zunächst eine Systemanalyse hinsichtlich der zu betrachtenden Einwirkungen und der konstruktiven Gegebenheiten durchzuführen.

Auslegungskriterien sind die Beanspruchungen und die aufrechtzuerhaltenden Funktionen im bestimmungsgemäßen Betrieb und in Störfällen.

Betriebsbeanspruchungen resultieren in erster Linie aus Einwirkungen, die von den Brennelementen auf den Behälter und seine Bauteile ausgehen, wie

- der Einfluß ionisierender Strahlung
- die Erwärmung durch die Nachzerfallswärme der Brennelemente
- Innendruck durch Füllgase und evtl. freigesetzte flüchtige Spaltprodukte
- mögliche Korrosionsgefährdung durch korrosive Spaltprodukte oder im Behälterinnenraum verbleibende Restfeuchte

Weitere Beanspruchungen sind Spannungen, in erster Linie Bauteile des Dichtsystems betreffend.

Wesentlich ist dabei jeweils die Berücksichtigung der relativ langen möglichen Lagerdauer von bis zu 40 Jahren.

Bei den zu behandelnden Störfalleinwirkungen hat man zu unterscheiden zwischen den zu unterstellenden, sog. Auslegungsstörfällen und den Ereignissen mit sehr geringer Eintrittswahrscheinlichkeit, die aufgrund des großen Gefährdungspotentials im Rahmen der Restrisikominimierung in ihren Auswirkungen zu betrachten sind.

Auslegungsstörfälle im Behälterzwischenlager sind z. B. der Absturz eines Behälters vom Kran oder der Aufprall von Hallendeckentrümmern

bei nicht explizit erbrachtem Nachweis der Erdbebenstandsicherheit des Lagergebäudes.

Ein Ereignis mit sehr geringer Eintrittswahrscheinlichkeit ist der Flugzeugabsturz. Praktisch wurde jedoch bei der Begutachtung der ersten Behälterbauarten des Typs CASTOR dieses Ereignis quasi wie ein Auslegungsstörfall behandelt und explizit in seinen Auswirkungen beurteilt.

Die Behälterauslegung, d. h. die Konstruktion und die Werkstoffauswahl, werden nun dadurch bestimmt, daß die sicherheitstechnisch relevanten Funktionen und Eigenschaften bei den betrieblichen und den Störfallbeanspruchungen erhalten bleiben bzw. nur in einem zulässigen Maße beeinträchtigt werden dürfen.

Weitere Auslegungskriterien sind natürlich Gesichtspunkte wie Handhabbarkeit, Prüfbarkeit und jederzeitige Gebrauchsfähigkeit als Transportbehälter.

Nach diesen Anmerkungen zur Beanspruchungsseite nun zu den konstruktiven Besonderheiten der Transportbehälterkonzepte, die auch für die Zwischenlagerung eingesetzt werden sollen. Abb. 2 zeigt grobschematisch den Behälteraufbau.

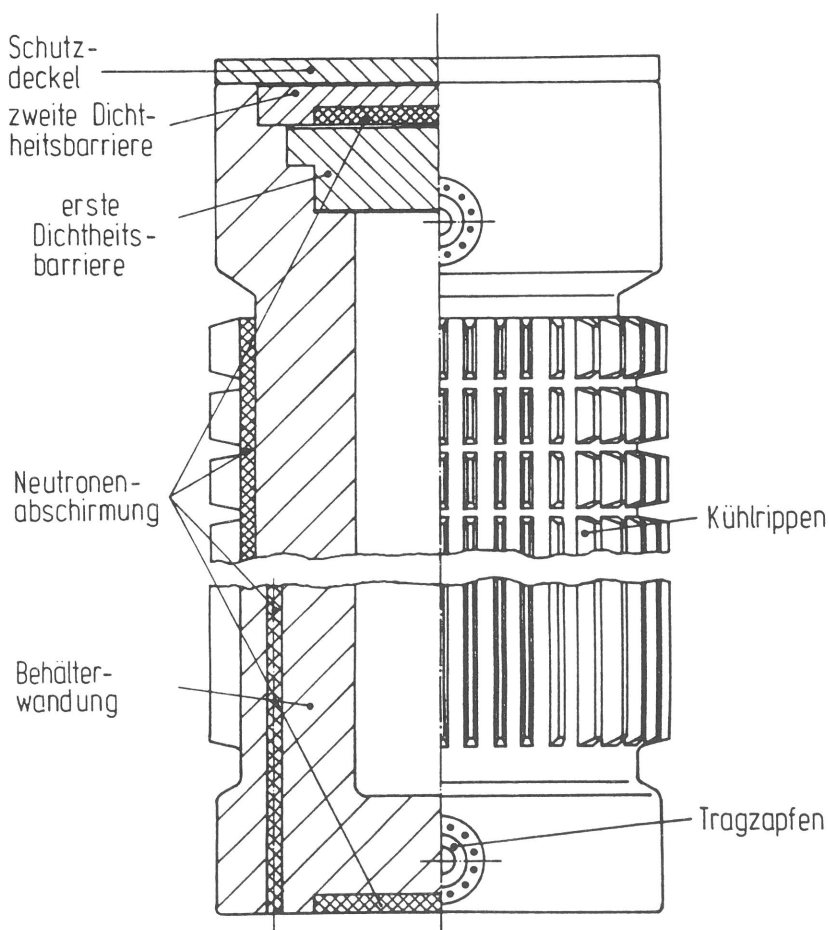


Abb. 2
Aufbau eines Behälters für Transport und Zwischenlagerung abgebrannter Leichtwasserreaktor-Brennelemente

Die Konstruktionsprinzipien zur Gewährleistung der Schutzziele

Abschirmung

(durch entsprechende Dimensionierung der abzuschirmenden Materialien; die metallische Behälterwandung gegen Strahlung, zusätzlich ein- oder aufgebrachter Kunststoff gegen Neutronenstrahlung),

Unterkritikalität

(durch Bor-haltige Korbstrukturmaterialien),

Wärmeabfuhr

(durch Limitierung der max. Nachzerfallswärmeleistung und entsprechende Gestaltung des Behälterkörpers z.B. durch Kühlrippen)

sind bei Transportbehältern so gestaltet, daß sie auch ohne weiteres für eine Zwischenlagerung anwendbar sind. Die Maßnahmen zur Gewährleistung des dichten Einschlusses sind hingegen speziell auf die langfristige Zwischenlagerung zugeschnitten:

In Analogie zum Mehrbarrierenkonzept der Kerntechnik ist die einzige Behälteröffnung mit einem Doppel-Deckel-Dichtsystem verschlossen (Abb 3). Jeder Deckel und auch die einzelnen Verschlußdeckel, die die für Handhabungs- und Prüfzwecke in den großen Deckeln vorhandenen Öffnungen verschließen, sind jeweils mit einem langzeitbeständigen Metalldichtring abgedichtet.

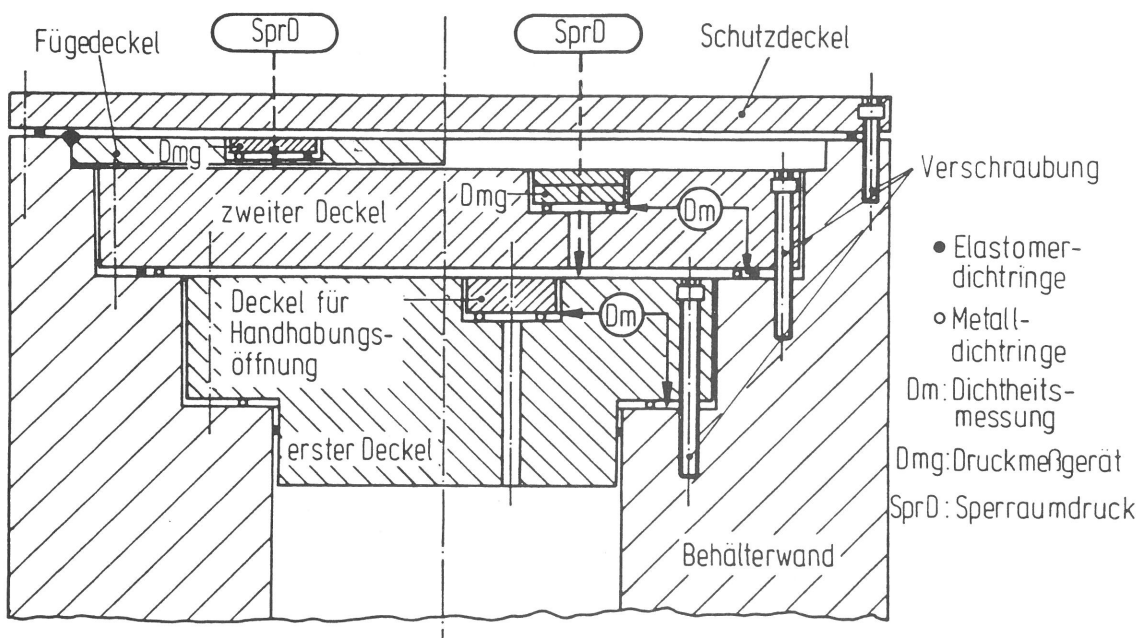


Abb. 3
Zwei-Barriere-Dichtsystem
(rechts: normale Ausführung;
links: reparierte Ausführung)

Weiterhin ist die Überwachung der Funktionsfähigkeit des Dichtsystems vorgesehen durch einen Druckschalter, der in der 2. Deckelbarriere eingebaut ist, und mit dem es möglich ist, einen Druckabfall des unter Überdruck stehenden Sperraumes, das ist der Raum zwischen den beiden Dichtbarrieren, zu detektieren.

Die Normalausführung eines solchen Dichtsystems ist auf der rechten Seite der Abb. 3. abgebildet.

Trotz der Tatsache, daß die Sicherheitsanalyse ergab, daß kein systematisches Versagen einer Dichtbarriere auftreten kann, die eindeutige Quantifizierung von Ausfallraten jedoch nicht möglich war, wurde für den Lagerbetrieb ein Reparaturkonzept erstellt, mit dem es möglich ist, nach dem detektierten Funktionsversagen einer Dichtbarriere ein funktionsfähiges 2-Barrieren-Dichtsystem wiederherzustellen. Für den Fall des Sekundärdeckelversagens ist - bei dichtem Primärdeckel - ohne weiteres ein Wechsel des Sekundärdeckels und ein Austausch von Dichtringen möglich. Für den Fall des Primärdeckelversagens ist jedoch das Aufbringen eines weiteren Deckels in Form eines mit dem Behälterkörper verschweißten Füge- deckels erforderlich (dies ist auf der linken Seite der Abb. 3 dargestellt).

Nun einige kurze Anmerkungen zum Sicherheitsnachweis:

Aufgrund der Vielfalt der zu beurteilenden sachlichen Fragestellungen wurde die Begutachtung in der BAM fachabteilungsübergreifend durchgeführt. Diese Darstellung soll sich auf einige wesentliche Punkte des Sicherheitsnachweises beschränken.

Ein ganz zentraler Punkt für die Zwischenlagerung ist die Bewahrung der Dichtfunktion; dies ist für die zu betrachtenden Zeiträume nur über metallische Dichtsysteme möglich.

Dichtheit ist eine Systemeigenschaft und wird erzeugt durch ein Dichtsystem, das aus zwei Flanschpartnern besteht - dem Behälterkörper und dem Deckel - sowie einem dazwischenliegenden dichtenden Element, dem Metalldichtring. Es werden sog. "Helicoflex"-Dichtringe der französischen Fa. Cefilac eingesetzt, die aus einem elastischen, ringförmigen Federkern aus einer Nickelbasislegierung, einem inneren Mantel aus Edelstahlblech und einem weichen äußeren Mantel aus Aluminium oder Silber bestehen.

Die Wirksamkeit der Dichtringe beruht auf der plastischen Deformation der äußeren Ummantelung und der elastischen Rückstellung des Federkerns. Die Dichtringe sind in Deckelnuten untergebracht, wobei die Nutgeometrie die Verpressung der Dichtung bestimmt und die Verschraubungselemente des Deckels die Bewahrung der Dichtgeometrie gewährleisten müssen und zwar auch unter schweren, stoßartigen Störfallbeanspruchungen.

Neben den Dichtungskennwerten, der Nutgeometrie und der Flanschverschraubung ist auch eine einwandfreie Oberflächenbeschaffenheit hinsichtlich Fehlerfreiheit und Bearbeitungsgüte eine wesentliche Voraussetzung zur Erzielung der sehr hohen Dichtheitsanforderungen, die bei Behältern für LWR-Brennelemente mit einer Standard-Helium-Leckrate von 10^{-7} mbar l/s für eine Deckel-Dichtbarriere spezifiziert sind. Neben diesen rein konstruktiven Kriterien war natürlich zu beurteilen, inwiefern betriebliche oder Störfalleinwirkungen die Dichtwirkung beeinträchtigen.

Hinsichtlich ionisierender Strahlung sind keine Auswirkungen zu befürchten, da die Fluenz schneller Neutronen um mehrere Größenordnungen kleiner ist, als die, bei der signifikante Eigenschaftsänderungen der metallischen Werkstoffe zu befürchten sind.

Zur Minimierung korrosiver Einwirkungen durch Restfeuchte im Behälterinnenraum sind durch entsprechende Vakuumtrocknungsprozesse nach der Beladung eines Behälters so geringe Restfeuchtegehalte einzustellen und nachzuweisen, daß keine Schädigung der Dichtringe zu besorgen ist.

Einflüsse erhöhter Temperaturen nach Brandeinwirkung oder Trümmerbedeckung auf die Dichtwirkung konnte durch entsprechende Versuche als nicht nachteilig nachgewiesen werden.

Bezüglich zeitlich induzierter Phänomene wie Spannungsrelaxation und Kriechbruch konnte für die Dichtringe festgestellt werden, daß aufgrund der Auswahl höchst-langzeitbeständiger Werkstoffe, der konstruktiven und thermischen Verhältnisse sowie aufgrund von praxisnahen Langzeituntersuchungen mit typgleichen und -ähnlichen Dichtringen ein systematisches Versagen nicht auftreten kann.

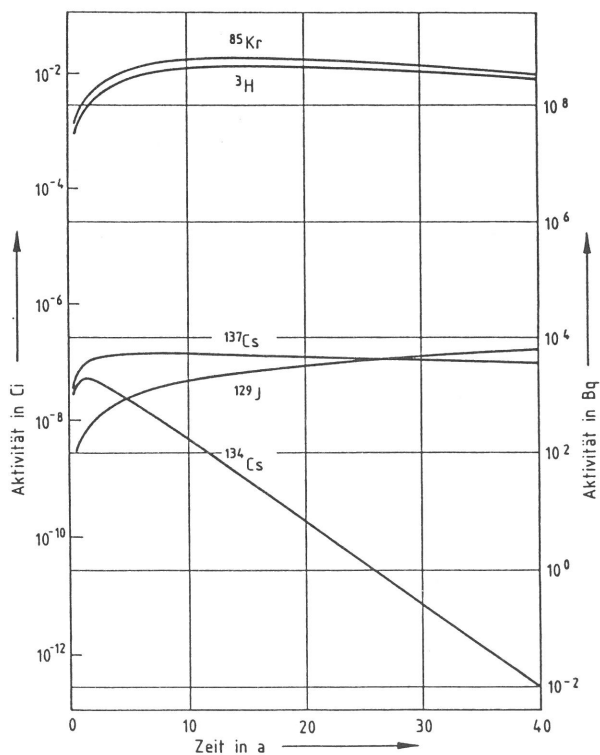
Diese im kurzen Abriß dargestellte sicherheitstechnische Betrachtung am Beispiel des Dichtsystems wurde in sinngemäß gleicher Weise auch für die anderen sicherheitstechnisch relevanten Bauteile

und Systeme durchgeführt, wie z. B. für das Druckmeßgerät und das Neutronenmoderatomaterial.

Beim Sicherheitsnachweis über die Störfalleinwirkungen wurde festgestellt, daß zu unterstellende Handhabungsstörfälle im Zwischenlager durch die Bauartprüfungen im verkehrsrechtlichen Zulassungsverfahren abgedeckt sind.

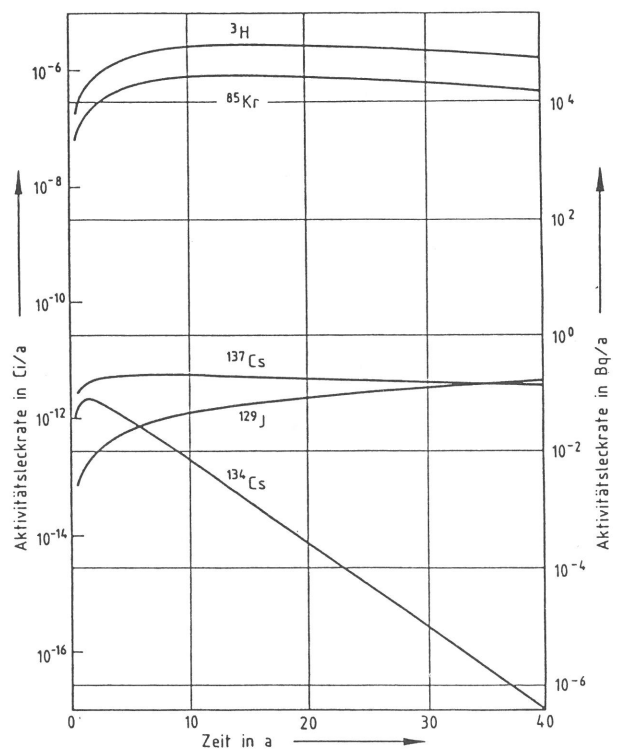
Eine Besonderheit stellte die Prüfung der Widerstandsfähigkeit der Behälter gegen den Aufprall eines Flugzeuges dar. Hierzu wurden repräsentative Behälterprüfmuster auf einer speziellen Versuchsanlage mit auf Schallgeschwindigkeit beschleunigten Stahlprojektilen von 1 t Masse beschossen.

Beim Aufprall auf den Behälterkörper wurden lediglich Deformationen der Kühlrippen festgestellt. Diffiziler ist die Auswirkung beim mittigen Aufprall des Projektils auf das Deckelsystem; dabei wurde in einem Falle die Dichtwirkung der äußeren Barriere aufgehoben, jedoch die Dichtheit der inneren Barriere in ausreichendem Maße bewahrt; in einem anderen Fall wurde durch eine spezielle Schutzhaubenkonstruktion erreicht, daß beide Barrieren ihre Dichtfunktion bewahrten.



^3H , ^{85}Kr , ^{129}J : CASTOR I c ; ^{134}Cs , ^{137}Cs : alle CASTOR-Typen
 Voraussetzungen: 1. alle Brennstabhüllrohre werden bei Einlagerungsbeginn undicht
 2. beide Dichtbarrieren mit konstanter Standard-Helium-Leckrate von $10^{-7} \text{ mbar} \cdot \text{l} \cdot \text{s}^{-1}$

Abb. 4
 Maximale Aktivitätsinventare im Sperraum von CASTOR-Behältern (Berechnung BAM-6.32)



^3H , ^{85}Kr , ^{129}J : CASTOR I c ; ^{134}Cs , ^{137}Cs : CASTOR I a
 Voraussetzungen: 1. alle Brennstabhüllrohre werden bei Einlagerungsbeginn undicht
 2. beide Dichtbarrieren mit konstanter Standard-Helium-Leckrate von $10^{-7} \text{ mbar} \cdot \text{l} \cdot \text{s}^{-1}$

Abb. 5
 Maximale Aktivitätsleckraten von CASTOR-Behältern (Berechnung BAM-6.32)

Als Konsequenz für die Feststellungen zur Eignung des Dichtsystems wurden dann auch die aus den im bestimmungsgemäßen Betrieb spezifizierten bzw. den nach den Störfallbelastungen ermittelten volumetrischen Leckraten resultierenden Freisetzung radioaktiver Isotope (H_3 , Kr 85, Cs 134, Cs 137) rechnerisch ermittelt.

Über die bei den sehr kleinen Leckraten geltenden Gesetze der molekulareren Strömung wurde zunächst der zeitliche Verlauf des Sperrauminventars (Abb. 4) ermittelt und dann die nachfolgende Freisetzung aus der 2. Dichtbarriere (Abb. 5). Aus den Zahlenangaben in den Abb. 4 und 5 ist ersichtlich, daß die Aktivitätsabgabe,



Abb. 6
Behälter-Annahmestation des Brennelement-Zwischenlagers Gorleben
(mit freundlicher Genehmigung der Brennelementlager Gorleben GmbH)

die unter sehr konservativen, z. T. hypothetischen Randbedingungen, wie einer 100 % Brennstabhüllrohrversagensquote berechnet wurden, vernachlässigbar klein sind.

Zusammenfassend konnte die BAM bei den bisher beurteilten Behältern des Typs CASTOR feststellen, daß ihre Eignung im Betrieb und in schweren Störfallsituationen als nachgewiesen gelten kann.

Wichtige Voraussetzung ist natürlich in jedem Falle eine durch umfangreiche qualitätssichernde Maßnahmen (QSM) abgesicherte Fertigung und Prüfung der Behälter. Die QSM der Behälter für die Zwischenlagerung schließt ab mit Funktionsprüfungen am Dicht- und Überwachungssystem im Zwischenlager. Die Abb. 6 zeigt die Behälterannahmestation des inzwischen betriebsbereiten Zwischenlagers Gorleben, die für derartige Prüfungen dient; an einem dort positionierten, leeren Behälter des Typs CASTOR Ic wurden u. a. Abnahmeprüfungen von Einrichtungen des Zwischenlagers durchgeführt.

5. Beförderung radioaktiver Stoffe einschließlich ihrer Aufbewahrung in Zwischenlagern

Zusammenfassung eines Podiumsgesprächs

Leitung des Gespräches:

Herr Prof. Dr. Collin / Physikalisch Technische Bundesanstalt (PTB)

Teilnehmer des Gespräches:

Herr Dipl.-Ing. Mischke/ Deutsche Gesellschaft f. Wiederaufarbeitung
von Kernbrennstoffen mbH (DWK)

Herr Dr. Einfeld / DWK

Herr Prof. Dr. Neider / Strahlenschutzkommission (SSK), BAM

Herr Dr. Schmidt / Deutsche Bundesbahn (DB)

Herr Dipl.-Ing. Vygen / Transnuklear GmbH (TN)

Herr Dr. Janberg / Gesellschaft für Nuklear-Servie (GNS)

1. Vorstellung und Eröffnungs-Statements der Gesprächsteilnehmer

Herr Dr. Collin ist Leiter der in der PTB zuständigen Fachgruppe für die amtomrechtlichen Genehmigungsverfahren zur Aufbewahrung und Sicherstellung von Kernbrennstoffen sowie für die verkehrsrechtliche Zulassung von Versandstücken zur Beförderung radioaktiver Stoffe (Typ B-Verpackungen).

Herr Dr. Collin wies auf das enge Zusammenwirken von PTB und BAM bei der Erarbeitung der rechtlichen Grundlagen für die Beförderung radioaktiver Stoffe hin (Gefahrgutverordnungen GGVS, GGVE; Mitarbeit bei der International Atomic Energy Agency (IAEA)), wobei die ohnehin als sehr sicher zu bezeichnenden Vorschriften ständig weiterentwickelt und verbessert werden.

Als zukünftig zu beachtendes Problem stellte er die Aspekte des Strahlenschutzes zur Diskussion, die ggf. dann bei den Dosisleistungsgrenzwerten für einzelne Versandstücke zu beachten sind, wenn nach Errichtung der stationären Entsorgungsanlagen (Zwischenlager, Wiederaufarbeitungsanlage, Konditionierungsanlage, Endlager) das Transportaufkommen wesentlich höher sein wird, und bei bestimmten Objekten an häufig frequentierten Transportrouten eine kumulierte Strahlenbelastung zu erwarten ist.

Weiterhin forderte Herr Dr. Collin die Fachleute auf, in Vorträgen oder Diskussionen anstelle der nicht definierten Begriffe LAW, MAW, HAW (für Low, Middle, High Active Waste), für die unterschiedlichen radioaktiven Abfälle die in den Rechtsverordnungen gebräuchlichen Begriffe zu verwenden (z. B. LSA für "Low Specific Activity" oder SCO für "Surface Contaminated Objects").

Herr Dr. Neider ist Mitglied der Strahlenschutzkommission (SSK) und leitet in der BAM die Fachgruppe 6.3 "Kerntechnik in der Materialprüfung und Strahlenschutz".

Er stellte die Beratungstätigkeit der SSK für den Bundesinnenminister als Tätigkeit überwiegend grundsätzlichen Charakters dar (z. B. Festlegung von Dosisleistungsgrenzwerten bei der Neunovellierung der Strahlenschutz-Verordnung). Darüberhinaus behandelt die SSK auch konkrete Projekte, wie z. B. Konzeptgutachten zur Wiederaufarbeitungsanlage.

Herr Mischke ist Mitglied des Vorstandes der DWK und dort für den Bereich Technik zuständig. In einem Vortrag, der dem Podiumsgespräch voranging, stellte er die Planungen und bereits ausgeführten Projekte der Entsorgung kerntechnischer Anlagen in der Bundesrepublik Deutschland vor. Die Konzeption der Wiederaufarbeitungsanlage in Wackersdorf (WA-350) stand dabei im Vordergrund.

Herr Dr. Einfeld leitet bei der DWK die Projektabteilung für die Lagerung von Kernbrennstoffen und radioaktiven Abfällen. Herr Dr. Einfeld stellte die Position der DWK zur direkten Endlagerung abgebrannter Brennelemente dar: Diese wird von der DWK als additive Entsorgungsmaßnahme für technisch oder wirtschaftlich nicht vertretbar wiederaufarbeitbare Brennelemente betrachtet. Das Genehmigungsverfahren für eine entsprechende Konditionierungsanlage, die für die Annahme aller bekannten Brennelemente ausgelegt sein soll, ist in Vorbereitung. Bereits konzipiert ist auch ein Brennelement-Endlagerbehälter vom Typ "Pollux" (Aufnahme von bis zu 8 Druckwasserreaktor-Brennelementen), Länge ca. 6 m, Durchmesser ca. 2 m, Gesamtgewicht ca. 55 t), der aus unlegiertem Baustahl besteht und mit einem speziellen äußeren Korrosionsschutz beschichtet ist. Deckel und Boden des Behälters sind mit dem Grundkörper verschweißt (Engspaltschweißung bis 15 cm Tiefe).

Herr Dr. Schmidt ist beim Bundesbahn-Zentralamt in Aufsichtsbehördenfunktion für die Beförderung radioaktiver Stoffe durch die Deutsche Bundesbahn tätig. Aus der Erfahrung der Bundesbahn ergeben sich keine wesentlichen Probleme bei der Beförderung von Kernbrennstoffen; lediglich geringe Probleme sind bei den kleinen Verpackungen mit sehr begrenzten Mengen radioaktiver Stoffe (z. B. Typ A-Verpackungen, Radiopharmazeutika) zu verzeichnen, bei denen jedoch im letzten Jahr, bei einem Gesamtaufkommen von ca. 120 000 Expreßgutstücken, lediglich ein Versandstück (mit α -Strahler präparierte Folie) den Absender nicht erreichte. Zukünftige Probleme sieht man bei der Bundesbahn bei der Organisation des Personaleinsatzes auf "Engpaß"-Bahnhöfen bei wesentlich erhöhtem Transportaufkommen.

Herr Vygen ist in der Geschäftsführung der Firma Transnuklear (TN), Hanau, für den Bereich Technik zuständig. Aus der Sicht des Unternehmens TN, wies Herr Vygen auf folgende Punkte hin:

Die schadlose Reststoffverwertung bedarf einer exakten Regelung. Bei der Weiterentwicklung des Sicherungsmaßnahmen-Kataloges für hochangereichertes Uran und Plutonium sollte auch auf die Praktikabilität der Maßnahmen Wert gelegt werden.

Die TN war im Rahmen der PSE-Studie (Projekt Sicherheitsstudien Entsorgung) an der Entwicklung von Sicherheitsanalysen über den Transport von Brennelementen und Abfällen beteiligt.

Die TN hat sehr große Erfahrung mit der Entwicklung und dem Betrieb von Brennelement-Transportbehältern (z. B. TN 12, TN 17, TN 1300, TN 900); gemeinsam mit der TN-Paris wurden bisher Transporte von 2.500 t abgebrannten Kernbrennstoffen durchgeführt (davon 1.500 t aus Deutschland).

Herr Dr. Janberg ist technischer Geschäftsführer der Gesellschaft für Nuklear-Service (GNS), Essen. Die GNS hat das CASTOR- Behälterkonzept entwickelt. Weiterhin ist das Unternehmen tätig bei der Entsorgung kerntechnischer Anlagen, mit der Besonderheit der Abfallkonditionierung vor Ort durch mobile Anlagen. Zu den Aufgaben der GNS gehören ebenfalls Engineering-Tätigkeiten (z. B. schadlose Reststoffverwertung) und die Beförderung von Brennelementen. Die GNS ist zunehmend im Auslandsgeschäft tätig (Schweiz, Schweden, Frankreich, UDSSR, USA, Japan).

2. Diskussion

Die Diskussion der Podiumsteilnehmer mit Beiträgen aus dem Auditorium hatte drei Schwerpunkte: Strahlenschutzaspekte, Transportbehälter-Prüfkriterien sowie technische und wirtschaftliche Gesichtspunkte der Entsorgung.

2.1 Strahlenschutz bei der Beförderung radioaktiver Stoffe

Zunächst wurde rückblickend die bisher gültige Strahlenschutz-Philosophie für Typ B-Verpackungen der IAEA-Regulations dargestellt,

- max. Oberflächendosisleistung am Versandstück 2 mSv/h (200 mrem/h) oder 0,1 mSv/h /10 mrem/h) in 1 m Abstand,
- max. Oberflächendosisleistung bei geschlossener Wagenladung 10 mSv/h (1000 mrem/h) am Versandstück sowie 2 mSv/h (200 mrem/h) an der Außenfläche des Fahrzeuges und 0,1 mSv/h (10 mrem/h) in 2 m Entfernung.

Die 1985'er Ausgabe der IAEA-Regulations enthält allerdings das Minimierungsgebot (optimisation) als wichtige Ergänzung; nur noch mit ausdrücklicher Rechtfertigung (justification) der technischen/wirtschaftlichen Vertretbarkeit dürfen die Grenzwerte (dose-limits) ausgeschöpft werden. Die Gesprächsteilnehmer waren sich jedoch im Klaren darüber, daß das Optimierungsgebot, welches im ALARA-Prinzip ("as low as reasonable achievable") Ausdruck findet, zu ständigen Schwierigkeiten in Genehmigungsverfahren Anlaß geben kann und nur in Verbindung mit festgelegten oder ggf. festzulegenden Grenzwerten praktikabel bleibt. Dies hat z. B. dazu geführt, bei Fahrern von Transportfahrzeugen, die nicht der Strahlenschutzüberwachung unterliegen, die Ortsdosisleistung auf 0,02 mSv/h (2 mrem/h) zu begrenzen

Während die bisherigen Regelungen des Strahlenschutzes der IAEA und auch der Strahlenschutz-Verordnung auf Konventionen beruhen, die nach den bisherigen Erfahrungen gute Bestätigung fanden, ist bei aktuellen Genehmigungsverfahren (z. B. Endlager Konrad) festzustellen, daß, basierend auf analytischen Risikobetrachtungen, die Strahlenschutzmaßnahmen individueller, standortbezogener festgelegt werden, was insofern der ständigen, kritischen Beobachtung bedarf, damit es nicht zu einer zu starken Auseinander-

entwicklung der konventionellen (z. T. internationalen) und der anlagenbezogenen Anforderungen komme.

Von Seiten der Industrievertreter wurde in diesem Zusammenhang Kritik geübt an der "konservativen Berechnung" der Strahlenbelastung, die häufig wenig Praxisbezug habe. Von Behördenvertretern wurde darauf hingewiesen, daß damit jedoch auch Unwägbarkeiten der Sicherheitsbetrachtung abgedeckt werden.

In der Diskussion über die Strahlenbelastung der Bevölkerung und des Bahnbetriebspersonals bei erhöhtem Transportaufkommen an bestimmten, stark frequentierten Engpässen ("Flaschenhals"-Situation) wurde festgestellt, daß hinsichtlich der Individual-Dosis betroffene Bürger keine Befürchtung zu haben bräuchten; für das Bahnbetriebspersonal sind zukünftig evtl. besondere Maßnahmen erforderlich.

Die Verwendung der Kollektiv-Dosis in Risikostudien wurde stark angefochten. Insgesamt müsse die Einstellung der Bevölkerung zur Strahlenbelastung bewußter werden, damit klar werde, daß häufig die technisch bedingte Strahlenbelastung sich lediglich im Bereich von Bruchteilen der natürlichen Belastung, durch z. B. kosmische Strahlung und medizinische Maßnahmen, bewege.

2.2 Prüfkriterien für Transportbehälter

Nachdem in der Diskussion zunächst der Eindruck entstehen konnte, daß in der Praxis höhere Unfallbeanspruchungen anftreten könnten, als durch die Prüfanforderungen der Gefahrgutverordnungen abgedeckt sei, wurde hierzu von einem Vertreter der BAM (Dr. Schulz-Forberg), die für die Bauartprüfungen der Typ B-Behälter zuständig ist, klargestellt, daß durch die Prüfkriterien (9 m Fall, unnachgiebiges Fundament, Fall auf empfindlichste Stelle des Behälters) für die schweren Behälter, wie die Brennelementtransportbehälter, auch die größten in der Praxis zu erwartenden Beanspruchungen im Landverkehr abgedeckt seien. Dies ist durch Versuche und theoretische Betrachtungen belegt. Auf die Frage der Industrie an die BAM, ob weiterhin für jeden Behältertyp die Durchführung von Fallversuchen zwingend notwendig sei oder zunehmend auch analytische Nachweise anwendbar seien, erwiderte ein Vertreter der BAM (Wieser), daß auch schon in der Vergangenheit Baumusterprüfungen

auf verschiedene Behälter einer Typfamilie übertragen wurden, jedoch dieses Vorgehen nur dann möglich sei, wenn eine eindeutige Ähnlichkeit der Erzeugnisformen (z. B. der gegossenen Behälterkörper und des Dichtsystèmes) gegeben ist.

Rechnerische Nachweise würden für einzelne Behälterbauteile schon akzeptiert, wenn die Eignung des Berechnungsverfahrens nachgewiesen und eine Kalibrierung an Versuchsergebnissen erfolgt sei. Die Anwendung analytischer Nachweise ist jedoch bei dem Dichtheitsnachweis für kurzzeitige, stoßartige Beanspruchungen begrenzt.

Zum Prüfkriterium der tiefsten Werkstofftemperatur von $-40\text{ }^{\circ}\text{C}$ wurde festgestellt, daß diese Anforderung zum Nachweis der Werkstoffzersetzung (Sicherheit gegen Versagen durch spröden Bruch) auch in Zukunft Anwendung finden werde.

2.3 Technische und wirtschaftliche Gesichtspunkte der Entsorgung

Zur Frage, welche Methode der Tritiumbeseitigung aus der WAA angewendet werden soll, antwortete Herr Mischke (DWK), daß man in erster Linie die Verpressung Tritium-haltiger Abfälle im geologischen Untergrund anstrebe und als Auffangposition die Zementierung in Abfallgebinden vorgesehen habe. Derartige Abfallgebinde solle man jedoch wegen der kurzen Halbwertszeit (nach 100 Jahren schadlos) nicht im Bundesendlager Konrad sondern oberflächennah lagern. An einer Konzentrierung des Tritiums, zu der das Kernforschungszentrum Karlsruhe ein Programm abgeschlossen habe, bestehe von Seiten der Kernfusionsforschung kein Bedarf.

Im Zusammenhang mit der Feststellung, daß Studien der jüngeren Vergangenheit zu dem Schluß gekommen sind, daß die direkte Endlagerung abgebrannter Brennelemente nach derzeitiger Kalkulation kostengünstiger sei als die Wiederaufarbeitung und Endlagerung der Abfälle, wurden die Argumente für die Entscheidung zur Wiederaufarbeitung diskutiert. Herr Mischke vertrat die Position der DWK, daß man unter Beachtung der derzeitigen umweltpolitischen Bestrebungen zum Recycling und unter Berücksichtigung zukünftiger Unwägbarkeiten der Uranversorgung ein Recyclinggebot erfüllen wolle. Zudem sei nicht einsehbar, daß die Brennelemente aus deutschen Kraftwerken ausschließlich zu hohen Preisen im Ausland wiederaufgearbeitet werden sollen und so die

entsprechende Technologie des Auslandes mit finanziert werde.
Außerdem werden die Gesamtkosten der Entsorgung deutscher Kernkraftwerke einschließlich der Wiederaufarbeitung niedriger liegen als die Kosten der Entsorgungsmaßnahmen für die Kohlekraftwerke.

Auf die Frage, ob die Wiederaufarbeitung nicht nur in Zusammenhang mit der Brütertechnologie sinnvoll sei, antwortete Herr Mische, daß die DWK bei der Entscheidung für den Bau einer Wiederaufarbeitungsanlage der Brütertechnologie keine primäre Rolle beigemessen habe.

Bisher erschienene Forschungsberichte der BAM

Nr. 1/September 1968

Forschung und Entwicklung in der Bundesanstalt für Materialprüfung (BAM)
Rechenschaftsbericht für den Bundesminister für Bildung und Wissenschaft

Nr. 2/Juli 1970 (vergriffen)

Zum Problem des Feuchtigkeitschutzes von Dehnungsmeßstreifen und Halbleitern
von Dr.-Ing. Götz Andreae

Nr. 3/September 1970 (vergriffen)

Über das mechanische Verhalten von Aluminium-Stahl-Freileitungseilen als Beispiel für Verbundbauteile
von Dr.-Ing. Josef Ziebs

Nr. 4/Dezember 1970 (vergriffen)

Formbeständigkeit von Holz gegenüber Feuchtigkeit — Grundlagen und Vergütungsverfahren
von Dr. rer. nat. Arno Burmester

Nr. 5/März 1971

Die Bedeutung der Netzstellenart und der Netzwerkkettendichte für die Beschreibung der elastischen Eigenschaften und des Abbaus von elastomeren Netzwerken
von Dr. rer. nat. Norbert Steiner

Nr. 6/April 1971

Zur Problematik der Prüfung und Beurteilung des Luftschallschutzes von Bauelementen bei unterschiedlichen Einbaubedingungen
von Prof. Dr.-Ing. Paul Schneider

Nr. 7/Juli 1971

Chromatographie und chemische Konstitution — Untersuchungen über den Einfluß der Struktur organischer Verbindungen auf das Verhalten bei der Dünnschicht-Chromatographie
von Dr.-Ing. Hans-Joachim Petrowitz

Nr. 8/November 1971

Zum Spannungs-Dehnungs-Verhalten von Baustählen bei Wechselbeanspruchung
von Dr.-Ing. Helmut Veith

Nr. 9/November 1971

Untersuchung über die sichernde Wirkung poröser Massen in Acetylenflaschen
von Dr.-Ing. Karl-Heinz Möller

Nr. 10/Januar 1972 (vergriffen)

Untersuchungen über die Korngrößenbestimmung mit Ultraschall zur Entwicklung einer für die Praxis geeigneten zerstörungsfreien Meßmethode
von Dr.-Ing. Dietmar Aurich und Prof. Dr. phil. Erich Martin

Nr. 11/Februar 1972

Beitrag zur Kenntnis der Schnittriefenbildung und Schnittgütwerte beim Brennschneiden
von Dr.-Ing. Hans-Joachim Krause

Nr. 12/Mai 1972

Über Veränderungen von Nylon-6-Fasern beim Texturieren
von Dir. u. Prof. Dr. rer. nat. Hubert Feuerberg

Nr. 13/Juni 1972

Festkörpergleitreibung und Verschleiß von Eisen, Kobalt, Kupfer, Silber, Magnesium und Aluminium in einem Sauerstoff-Stickstoff-Gemisch zwischen 760 und $2 \cdot 10^{-7}$ Torr
von Dr.-Ing. Karl-Heinz Habig (Berichter), Prof. Dr.-Ing. Kurt Kirschke, Dr.-Ing. Wolfgang-Werner Maennig und Dipl.-Phys. Harald Tischer

Nr. 14/Juli 1972

Untersuchungen zur Amplitudenabhängigkeit der Ultraschalldämpfung in Metallen bei 20 kHz
von Eberhard Fischer

Nr. 15/August 1972

Studie und Probleme der chemischen Edelmetall-Analyse
von Dir. u. Prof. Dr.-Ing. Heinz Pohl

Nr. 16/August 1972

Über Ausführung und Aussagefähigkeit des Normbrandversuches nach DIN 4102, Blatt 2, im Hinblick auf die Nachbildung natürlicher Schadensfeuer
von Dr.-Ing. Erwin Knublauch

Nr. 17/August 1972

Aktivierungsanalyse mit schnellen Neutronen, Photonen und geladenen Teilchen
von Dr.-Ing. Peter Reimers

Nr. 18/Januar 1973

Das Sprödbruchverhalten des Baustahles R St 37-2 N in geschweißten

Konstruktionen, dargestellt mit Hilfe der Methode des Temperaturvergleiches

von Dr.-Ing. Werner Struck

Nr. 19/Januar 1973

Die Bestimmung von Grenzflächentemperaturen bei tribologischen Vorgängen
Literaturrecherche von Dipl.-Phys. K. Kaffanke und Dr.-Ing. H. Czichos

Nr. 20/April 1973

Brandrisiko elektrischer Leitungen und Installationen in Wänden
von Dipl.-Ing. R. Rudolphi

Nr. 21/Juli 1973

Die kontinuumsmechanische Erfassung des zeitlichen Ablaufs der elastisch-plastischen Dehnungen bei der Zerrüttung
Literaturrecherche von Dipl.-Phys. D. Klaffke und Dr.-Ing. W. Maennig

Nr. 22/Juli 1973

Untersuchungen für ein Prüfverfahren zur Bemessung der Brandschutzbekleidung von Stahlstützen
von Dipl.-Ing. R. Rudolphi und Dr.-Ing. E. Knublauch

Nr. 23/November 1973

Reichs- und preußische Landesanstalten in Berlin Ihre Entstehung und Entwicklung als außeruniversitäre Forschungsanstalten und Beratungsorgane der politischen Instanzen
von Prof. Dr. rer. nat. habil. Walter Ruske

Nr. 24/November 1973

Das Brandverhalten von Holzstützen unter Druckbeanspruchung
von Dipl.-Ing. J. Stanke, Ing. grad. E. Klement und Dipl.-Ing. R. Rudolphi

Nr. 25/Dezember 1973

Über das Brandgeschehen vor der Fassade eines brennenden Gebäudes unter besonderer Berücksichtigung der Feuerbeanspruchung von Außenstützen
von Dr.-Ing. E. Knublauch

Nr. 26/August 1974

Der Elektronen-Linearbeschleuniger der BAM — Eigenschaften und erste Anwendungen —
von Dipl.-Ing. P. Jost, Dr.-Ing. P. Reimers und Dr.-Ing. P. Weise

Nr. 27/August 1974

Untersuchungen zum Schallfeld von Winkelprüfköpfen für die Materialprüfung mit Ultraschall
von Dr.-Ing. Hermann Wüstenberg

Nr. 28/August 1974

Zum Ablauf von Gasexplosionen in mit Rohrleitungen verbundenen Behältern
von Prof. Dr. rer. nat. Hans-Jürgen Heinrich

Nr. 29/August 1974

Theorie der dissipativen Luftschalldämmung bei einem idealisotropen porösen Material mit starrem Skelett für senkrechten, schrägen und allseitigen Schalleinfall
von Prof. Dr.-Ing. P. Schneider

Nr. 30/September 1974 (vergriffen)

The Application of Systems Thinking and Systems Analysis to Tribology
von Dr. Horst Czichos und Dr. Geert Salomon

Nr. 31/August 1975

Untersuchungen zur Klärung des Verhaltens thermoplastischer Kunststoffe bei Wechseldehnungsbeanspruchung
von Dr.-Ing. Gerhard Fuhrmann

Nr. 32/September 1975

Ein thermo-elektrisches Netzwerkverfahren zur Berechnung stationärer Temperatur- und Wärmestromverteilungen mit Anwendungsbeispielen
von Dipl.-Ing. Reinald Rudolphi und Dr.-Ing. Bernhard Böttcher

Nr. 33/November 1975

Die Bestimmung der Temperaturleitfähigkeit von Baustoffen mit Hilfe eines nichtstationären Meßverfahrens
von Dipl.-Ing. Armin Wagner, Dipl.-Phys. Gerhard Kieper und Dipl.-Ing. Reinald Rudolphi

Nr. 34/Januar 1976 (vergriffen)

Untersuchungen zur Vergütung von Holzwerkstoffen
von Dipl.-Forsting. Dr. rer. sylv. Hans-Joachim Deppe

Nr. 35/Januar 1976

Der Widerstand von Platten, die als Beplankungsmaterial leichter Wände verwendet werden, gegenüber dem Aufprall harter Körper — Vorschlag für ein Prüfverfahren —
von Dipl.-Ing. Ernst Limberger

Nr. 36/Januar 1976 (vergriffen)

Wärme- und Feuchtigkeitsleitung in Beton unter Einwirkung eines Temperaturgefälles
von Dipl.-Ing. Jürgen Hundt

Nr. 37/Februar 1976

Die stoßartige Beanspruchung leichter, nichttragender Bauteile durch einen mit der Schulter gegenprallenden Menschen — Vorschlag für ein Prüfverfahren —

von Dr.-Ing. Werner Struck

Nr. 38/Juni 1976

Verschleißuntersuchungen an gas-, bad- und ionitriertem Stahl 42 CrMo 4

von Dr.-Ing. Karl-Heinz Habig

Nr. 39/Juni 1976

Untersuchung der viskoelastischen Eigenschaften von Flüssigkeiten (mit nicht-Newtonschem Fließverhalten) insbesondere bei höherer Scherbeanspruchung

von Prof. Dr.-Ing. K. Kirschke und Dipl.-Phys. G. Kempf

Nr. 40/Juni 1976

Zum Untergrundabzug bei energiedispersiven Spektren nach verschiedenen Verfahren

von Dr. rer. nat. H. Hantsche

Nr. 41/Okttober 1976

Optische Eigenschaften cholesterinischer Flüssigkeiten

von Dr. rer. nat. Bernhard Böttcher

Nr. 42/Okttober 1976

Ermittlung der Mindestzündenergie brennbarer Gase in Mischung mit Luft

von Dr.-Ing. Siegmund Dietlen

Nr. 43/Okttober 1976

Das Sprödbruchverhalten geschweißter Bauteile aus Stahl mit zäh-sprödem Übergang im Bruchverhalten, dargestellt mit Hilfe der Methode des Temperaturvergleiches

von Dr.-Ing. Werner Struck

Nr. 44/November 1976

Berechnung von räumlichen, linear elastischen Systemen, die aus finiten Stab- und Balkenelementen zusammengesetzt sind, unter Verwendung des Programms „Stab-Werk“

von Dipl.-Ing. W. Matthees

Nr. 45/Dezember 1976

Untersuchung des Elektrodenverhaltens im Vakuum aufgedampfter Metallschichten

von Dr.-Ing. W. Paatsch

Nr. 46/Mai 1977 (vergriffen)

Versuchsergebnisse zur Festigkeit und Verformung von Beton bei mehraxialer Druckbeanspruchung
Results of Test Concerning Strength and Strain of Concrete Subjected to Multiaxial Compressive Stresses

von Dipl.-Ing. Gerald Schickert und Dipl.-Ing. Helmut Winkler

Nr. 47/Juni 1977

Bautechnische Einflüsse auf die Tragfähigkeit von Kunststoffdübeln für Fassadenbekleidungen

von Dr.-Ing. Arno Plank

Nr. 48/Okttober 1977

Setzung von Fundamenten infolge dynamischer Last, angewendet auf die Fundamente einer geplanten Schnellbahn

von Dr.-Ing. U. Holzlöhner

Nr. 49/Dezember 1977

Untersuchungen zur Anwendung von Mikrowellen in der zerstörungsfreien Prüfung

von Dr.-Ing. Günther Wittig

Nr. 50/Juni 1978 (vergriffen)

Zur Meßtechnik für die Sicherheitsbeurteilung und -überwachung von Spannbeton-Reaktordruckbehältern

von Prof. Dipl.-Phys. Norbert Czaika, Dipl.-Phys. Norbert Mayer, Dipl.-Ing. Claus Amberg, Dipl.-Ing. Götz Magiera, Dr.-Ing. Götz Andree und Dipl.-Ing. Winfried Markowski

Nr. 51/Juni 1978

Auswirkung von chemischen und physikalisch-technologischen Einflußfaktoren auf das Beständigkeitsverhalten von Oberflächenbeschichtungen auf der Basis von Reaktionsbeschichtungsstoffen

von Dr. rer. nat. J. Sickfeld

Nr. 52/August 1978

Zum Einfluß der Gleitgeschwindigkeit auf das tribologische Verhalten von Werkstoffen hoher Härte bei reiner Festkörperreibung

von Dr.-Ing. Aleksandar Tomov

Nr. 53/Okttober 1978

Bemessung und Optimierung beheizbarer Straßen- und Brückenbeläge

von Rolf Günter Rohrmann und Reinald Rudolphi

Nr. 54/Okttober 1978

Magnetisches Verhalten dünner Eisenschichten bei mechanischer Wechselbeanspruchung

von Dr.-Ing. Harro Sander

Nr. 55/November 1978

Beobachtung und Orientierungsbestimmung der Oberflächenkristallite polykristalliner 99,999 %-Al-Proben bei Biegewechselbeanspruchung

von Dr.-Ing. Dieter Klaffke

Nr. 56/Januar 1979

Stabilität von Sandwichbauteilen

von Dipl.-Ing. W. Brünner und Prof. Dr.-Ing. C. Langlie

Nr. 57/März 1979

Untersuchungen an Prüfmitteln für die Magnetpulverprüfung
Investigations on Inspection-Media for Magnetic-Particle-Testing

von Dipl.-Ing. Meinhard Stadthaus

Nr. 58/März 1979

Ermittlung des Bauteilwiderstandes aus Versuchsergebnissen bei vereinbartem Sicherheitsniveau

von Dr.-Ing. Werner Struck

Nr. 59/Juli 1979

Ermittlung der Verformungen biegebeanspruchter Stahlbetonbalken mit der Methode der Finiten Elemente unter besonderer Berücksichtigung des Verbundes zwischen Beton und Stahl

von Dr.-Ing. Günther Plauk

Nr. 60/August 1979

Untersuchungen zur Erfassung der Kaltformbarkeit von Feinblechen beim Strecken

von Dr.-Ing. H. Spreckelmeyer, Dr.-Ing. R. Helms und Dr.-Ing. J. Ziebs

Nr. 61/Dezember 1979

Beschreibung von Problemen der höheren Farbmeterik mit Hilfe des Gegenfarbensystems

von Dr. Klaus Richter

Nr. 62/Dezember 1979

Geomagnetobiologisch bedingter Zusammenhang zwischen der Fraßaktivität von Termiten und der Zahl der Sterbefälle

von Dir. u. Prof. Dr.-Ing. Wolfgang Gerisch und Prof. Dr. habil. Dr. h. c. Günther Becker

Nr. 63/Dezember 1979

Untersuchungen an Stopfbuchsen von Ventilen und Schiebern für Gase

von Dipl.-Ing. E. Behrend und Dipl.-Ing. J. Ludwig

Nr. 64/Februar 1980

Ermittlung der Schwingungserregung beim Betrieb schienengebundener Fahrzeuge in Tunneln sowie Untersuchung des Einflusses einzelner Parameter auf die Ausbreitung von Erschütterungen im Tunnel und dessen Umgebung

von Dr.-Ing. Werner Rucker

Nr. 65/Februar 1980

Untersuchungen über den Einfluß des Spannungszustandes auf bruchmechanische Kennwerte

von Dr.-Ing. Peter Schmidt, Dr.-Ing. Dietmar Aurich, Dr.-Ing. Rolf Helms, Dr.-Ing. Helmut Veith und Dr.-Ing. Josef Ziebs

Nr. 66/Mai 1980

Auswirkung von Druckentlastungsvorgängen auf die Umgebung

von Dr. rer. nat. Martin Hattwig

Nr. 67/Mai 1980

Beitrag zur dynamischen Analyse von vorgespannten und vorbelasteten Feder-Masse-Systemen mit veränderlicher Gliederung unter stoßartiger Beanspruchung

von Dr.-Ing. Wolfgang Matthees

Nr. 68/Mai 1980

Oberflächenmeßverfahren unter besonderer Berücksichtigung der Stereomeßtechnik.

Entwicklung eines volleuzentrischen Präzisions-Goniometers

von Dr. rer. nat. Dieter Petersohn

Nr. 69/Juni 1980

Untersuchungen zur Integrität des Liners von Reaktorsicherheitshüllen (Containments) in Stahlbeton- und Spannbetonbauweise

von Dr.-Ing. Frank Buchhardt und Dipl.-Ing. Peter Brandl

Nr. 70/August 1980 (vergriffen)

Schwellenwerte beim Betondruckversuch

von Dr.-Ing. Gerald Schickert

Nr. 71/August 1980

Untersuchungen über durch den Boden gekoppelte dynamische Wechselwirkungen benachbarter Kernkraftwerksbauten großer Masse unter seismischen Einwirkungen

von Dr.-Ing. Wolfgang Matthees und Dipl.-Ing. Götz Magiera

Nr. 72/September 1980

Übertragbarkeit der Ergebnisse von Brandprüfungen am Beispiel von Stahl- und Holzstützen

von Dr.-Ing. Reinald Rudolphi

Nr. 73/November 1980

Vergleichende Untersuchungen zum Tragverhalten von Klemmkupplungen für Stahlrohrgerüste nach bestehenden deutschen Prüfvorschriften und geplanten europäischen bzw. internationalen Prüfnormen
von Dipl.-Ing. Peter Wegener

Nr. 74/November 1980

ALGOL-Computerprogramm zur Berechnung zweidimensionaler instationärer Temperaturverteilungen mit Anwendungen aus dem Brand- und Wärmeschutz
von Dr.-Ing. Reinald Rudolphi und Dipl.-Inform. Renate Müller

Nr. 75/November 1980

Beitrag zur Kenntnis des zeitlichen und örtlichen Druckverlaufs bei der plötzlichen Entlastung unter Druck stehender Behälter und Behälterkombinationen
von Dir. u. Prof. Dr. Hans-Jürgen Heinrich

Nr. 76/November 1980

Deformationsverhalten von Rein- und Reinstaluminium sowie Cu 99,9 und St 37 bei Biegewechselbeanspruchung im Rasterelektronenmikroskop
von Dr.-Ing. Dieter Klaffke und Prof. Dr.-Ing. Wolfgang-Werner Maennig

Nr. 77/April 1981

Untersuchung des Verhaltens von Lagerzementen
von Dipl.-Ing. Michael Gierloff und Dr.-Ing. Matthias Maultzsch

Nr. 78/September 1981

Dynamische Wechselwirkung eines Schienen-Schwellensystems mit dem Untergrund
von Dr.-Ing. Werner Rücker

Nr. 79/Dezember 1981

Ein Beitrag zur Untersuchung der wasserstoffbeeinflussten Kaltrifneigung höherfester niedriglegierter Feinkornbaustähle mit dem Implantversuch
von Dr.-Ing. Volker Neumann

Nr. 80/Dezember 1981

Ursachen des Teileinsturzes der Kongreßhalle in Berlin-Tiergarten
von Dr.-Ing. Arno Plank, Dr.-Ing. Werner Struck und Dr.-Ing. Manfred Tzschätzsch

Nr. 81/Dezember 1981

Graphisch-rechnerisches Verfahren zum Erfassen der Zündhäufigkeit zündbarer Stoffe; Anwendung auf Datenmaterial aus dem Bereich der Statistik
von Dipl.-Ing. Jürgen Schmidt

Nr. 82/April 1982

Zur werkstoffmechanischen Beurteilung des Kerbschlagbiegeversuches
Assessment of the mechanical behaviour of materials in the notched bar impact test
von Rolf Helms, Hans-Joachim Kühn und Siegmund Ledworuski

Nr. 83/Juli 1982

Tribologisches Verhalten von thermoplastischen Kunststoffen — Kontaktdeformation, Reibung und Verschleiß, Oberflächenuntersuchungen —
von Prof. Dr.-Ing. Horst Czichos und Dr.-Ing. Paul Feinle

Nr. 84/Juli 1982

Übertragbarkeit der Ergebnisse von Brandprüfungen im Kleinprüfstand (Vergleichsversuche)
von Dipl.-Inform. Renate Müller und Dr.-Ing. Reinald Rudolphi

Nr. 85/ISBN 3-88314-231-X/Oktober 1982

Technische Materialforschung und -prüfung — Entwicklungstendenzen und Rahmenvorschläge für ein EG-Programm „Basic Technological Research“ — Materials Research and Testing — Development Trends and Outline Proposals for a Community Programme „Basic Technological Research“ —
von Prof. Dr. Horst Czichos

Nr. 86/ISBN 3-88314-232-8/November 1982

Zur quantitativen Kennzeichnung des Verwitterungsverhaltens von Naturwerksteinen anhand ihrer Gefügemerkmale
von Dr.-Ing. Konrad Niesel und Dr. rer. nat. Peter Schimmelwitz

Nr. 87/ISBN 3-88314-240-9/Dezember 1982

Einfluß baupraktischer Umgebungsbedingungen auf das Korrosionsverhalten von Spannstählen vor dem Injizieren
von Dr.-Ing. Bernd Isecke und Dr.-Ing. Wolfgang Stichel

Nr. 88/ISBN 3-88314-254-9/Februar 1983

Untersuchungen zur Ausbreitung von Longitudinalwellen an Oberflächen bei der Materialprüfung mit Ultraschall
von Dr.-Ing. Anton Erhard

Nr. 89/ISBN 3-88314-263-8/April 1983

Untersuchungen zur Zerfallsfähigkeit von Distickstoffoxid
von Dr. rer. nat. Dietrich Conrad und Dr.-Ing. Siegmund Dietlen

Nr. 90/ISBN 3-88314-264-6/April 1983

Kinetische Grenztragfähigkeit von stoßartig belasteten Stahlbetonbauteilen

Konzeption für geregelte Versuche

Versuchseinrichtung

Vorversuche an Stahlbetonbalken

von Dr.-Ing. Klaus Brandes, Dipl.-Ing. Ernst Limberger und Dipl.-Ing. Jürgen Herter

Nr. 91/ISBN 3-88314-265-4/April 1983

Dreidimensionale Analyse von unbewehrtem Beton mit nichtlinear-elastischem Materialgesetz
von Dr.-Ing. Michael Weber

Nr. 92/ISBN 3-88314-266-2/August 1983

Ausbreitung von Erschütterungen durch den Boden
von Dipl.-Ing. Lutz Auersch

Nr. 93/ISBN 3-88314-283-2/August 1983

Unterdrückung stick-slip-induzierter Kurvengeräusche schienengebundener Fahrzeuge durch eine physikalisch-chemische Oberflächenbehandlung der Schienen
von Dr. rer. nat. Peter Studt

Nr. 94/ISBN 3-88314-284-0/August 1983

Untersuchungen der Störschwingungen beim Kerbschlagbiegeversuch und deren Abschwächungen
von Dr.-Ing. Xian-Quan Dong

Nr. 95/ISBN 3-88314-289-1/August 1983

Über die Fokussierung des Schallfeldes von Ultraschall-Prüfköpfen mit Fresnelschen Zonenplatten
von Dr.-Ing. Manfred Römer

Nr. 96/ISBN 3-88314-296-4/Oktober 1983

Verbundverhalten zwischen Beton und geripptem Betonstahl sowie sein Einfluß auf inelastische Verformungen biegebeanspruchter Stahlbetonbalken
von Dr.-Ing. Heinz Eifler

Nr. 97/ISBN 3-88314-297-2/November 1983

Typische Bruchflächenausbildung thermoplastischer Kunststoffe nach wechselnder mechanischer Beanspruchung
von Dipl.-Ing. Gerhard Fuhrmann und Prof. Dr. rer. nat. Wolfram Schwarz

Nr. 98/ISBN 3-88314-312-X/Dezember 1983

Bestimmung des elastischen Verhaltens von Maschenwaren — Stretch- und Erholungsvermögen —
von Dr. rer. nat. Edmund Schnabel

Nr. 99/ISBN 3-88314-317-0/Dezember 1983

Kinetische Grenztragfähigkeit von stoßartig belasteten Stahlbetonbauteilen
Versuche an Stahlbetonbalken mit Biegebewehrung aus Betonstahl BSt 420/500 RK und BSt 1080/1320
von Dr.-Ing. Klaus Brandes, Dipl.-Ing. Ernst Limberger und Dipl.-Ing. Jürgen Herter

Nr. 100/ISBN 3-88314-298-0/Januar 1984

Untersuchungen zur Prüfung von Beton auf Frostwiderstand
von Günter Klamrowski und Paul Neustupny

Nr. 101/ISBN 3-88314-327-8/Februar 1984

Röntgen- und Gammastrahlen Computer-Tomographie
von Dr.-Ing. Peter Reimers, Dr. rer. nat. Jürgen Goebels, Dr.-Ing. Heinrich Heidt, Dr.-Ing. Hans-Peter Weise und Dipl.-Phys. Kay Wilding

Nr. 102/ISBN 3-88314-335-9/März 1984

Weiterentwicklung des hydraulischen Kompensationsverfahrens zur Druckspannungsmessung in Beton
von Dr.-Ing. Götz Magiera

Nr. 103/ISBN 3-88314-328-6/März 1984

Radiographie mit Elektronen aus Metallverstärkerfolien
von Dr.-Ing. Dierk Schnitger

Nr. 104/ISBN 3-88314-339-1/April 1984

Beeinflussung von Betoneigenschaften durch Zusatz von Kunststoffdispersionen
von Dr.-Ing. Michael Gierloff

Nr. 105/ISBN 3-88314-345-6/Juni 1984

Beitrag zum Bremsverhalten energieumwandelnder Aufsetzpuffer in Aufzugsanlagen
von Dr.-Ing. Bernd Schulz-Förberg

Nr. 106/ISBN 3-88314-360-X/Oktober 1984

Setzung von Fundamenten infolge dynamischer Last
von Dr.-Ing. Jan Lehnert

Nr. 107/ISBN 3-88314-361-8/Oktober 1984

Korrosion von Stahlradiatoren
von Dr.-Ing. Wolfgang Stichel und Jörg Ehreke

Nr. 108/ISBN 3-88314-363-4/Oktober 1984

Durch Bodenerschütterungen angeregte Gebäudeschwingungen — Ergebnisse von Modellrechnungen
von Dipl.-Ing. Lutz Auersch

Nr. 109/ISBN 3-88314-381-2/Februar 1985

Zur Wirkung der Schrumpfbehinderung auf den Schweißeigenspannungszustand und das Spröbruchverhalten von unterpulvergeschweißten Blechen aus St E 460 N

von Dr.-Ing. Mohamed Omar

Nr. 110/ISBN 3-88314-382-0/Februar 1985

Wasserstoff als Energieträger

von Dr. Hermann Walde (Mitglied des Kuratoriums der BAM i. R.) und Dr. Bernhard Kropp

Nr. 111/ISBN 3-88314-383-9/Februar 1985

Über den Einfluß der Initiierung auf die detonative Umsetzung von AnDEX-Sprengstoffen unter Berücksichtigung sicherheitstechnischer Gesichtspunkte

von Dr.-Ing. Kurt Ziegler

Nr. 112/ISBN 3-88314-409-6/Juli 1985

Zeitstandverhalten und strukturelle Veränderungen von vielfach wiederverarbeiteten Polyethylenen

von Dr.-Ing. Wolfgang Lützwow

Nr. 113/ISBN 3-88314-410-X/Juli 1985

Untersuchungen zum Frequenzeinfluß auf die Schwingungsrißkorrosion von Offshore-Konstruktionen

von Rolf Helms, Horst Henke, Gerhard Oelrich (BAM, Berlin) und Tetsuya Saito (NRIM, Japan)

Nr. 114/ISBN 3-88314-419-3/Juli 1985

Neue Verfahren für die Prüfung von Reaktorkomponenten mittels Röntgen- und Gammastrahlen

von Dipl.-Ing. Peter Rose, Dipl.-Ing. Peter Raabe, Dipl.-Ing. Werner Daum und Andreas Szameit

Nr. 115/ISBN 3-88314-420-7/Juli 1985

Farbempfindungsmerkmal Elementaruntton und Buntheitsabstände als Funktion von Farbart und Leuchtdichte von In- und Umfeld

von Privatdozent Dr. Klaus Richter

Nr. 116/ISBN 3-88314-460-6/Okttober 1985

Theoretische Ermittlung des Wärmedurchgangskoeffizienten von Fensterkonstruktionen unter besonderer Berücksichtigung der Rahmenproblematik

von Dr. rer. nat. Franz-Josef Kasper, Dipl.-Inform. Renate Müller, Dr.-Ing. Reinald Rudolphi und Dr.-Ing. Armin Wagner

Nr. 117/ISBN 3-88314-468-1/Okttober 1985

**Materials Technologies and Techno-Economic Development
A study for the German Foundation for International Development
(Deutsche Stiftung für Internationale Entwicklung)**

by Prof. Dr. H. Czichos in cooperation with Dr. G. Sievers, Bundesministerium für Forschung und Technologie (BMFT), Bonn

Nr. 118/ISBN 3-88314-469-X/Okttober 1985

Brand- und Explosionsgefahren explosionsgefährlicher Stoffe bei Herstellung und Lagerung

Modellversuche mit pyrotechnischen Sätzen und Gegenständen

von Dr. rer. nat. Hartwig Treumann, Dipl.-Ing. Hilmar Andre, Dr. rer. nat. Eduard Blossfeld, Dr. rer. nat. Norbert Pfeil und Ing. grad. Matthias-Michael Zindler

Nr. 119/ISBN 3-88314-472-X/November 1985

Kinetische Grenztragfähigkeit von stoßartig belasteten Stahlbetonbauteilen

Versuche an Stahlbetonplatten, Teil I

Kinetic Load Bearing Capacity of Impulsively Loaded Reinforced Concrete Members

Tests on Reinforced Concrete Slabs, Part I

von Dipl.-Ing. Jürgen Herter, Dr.-Ing. Klaus Brandes und Dipl.-Ing. Ernst Limberger

Nr. 120/ISBN 3-88314-514-9/April 1986

Zerstörungsfreie Korngrößenbestimmung an austenitischen Feinblechen mit Hilfe der Ultraschallrückstreuung

von Dr.-Ing. Andreas Hecht

Nr. 121/ISBN 3-88 314-530-0/Juni 1986

Versagenskriterien von Stahlgleitpaarungen unter Mischreibungsbedingungen: Einflüsse von Stahlzusammensetzung und Wärmebehandlung

von Dr.-Ing. Paul Feinle und Prof. Dr.-Ing. Karl-Heinz Habig

Nr. 122/ISBN 3-88 314-521-1/Juli 1986

Entsorgung kerntechnischer Anlagen

von J. Mischke

Sonderkolloquium der Bundesanstalt für Materialprüfung (BAM) am 10. 12. 1985 mit Beiträgen von B. Schulz-Forberg, K. E. Wieser und B. Droste