

BAM Bundesanstalt
für Materialprüfung
Berlin

Forschungsbericht 125

**Untersuchungen zur Wirksamkeit
der Brandschutzisolierung von
Flüssiggas-Lagertanks**

von Dr.-Ing. Bernhard Droste und
Dipl.-Ing. Ulrich Probst

14 Seiten, 25 Abbildungen, 1 Tabelle

Herausgegeben von der
Bundesanstalt für Materialprüfung (BAM)
Unter den Eichen 87, 1000 Berlin 45
Telefon (030) 8104-1 Telex 183 261 bamb d Telefax (030) 8 112 029

Copyright © 1986 by Wirtschaftsverlag NW
Verlag für neue Wissenschaft GmbH, Bremerhaven

Verlag und Vertrieb:
Wirtschaftsverlag NW
Verlag für neue Wissenschaft GmbH
Postfach 10 11 10, 2850 Bremerhaven 1
Telefon (0471) 46093-95

Zusammenfassung

An zwei mit Flüssiggas (Propan) befüllten Lagerbehältern (Nennvolumen 4850 l), die mit einer Brandschutzisolierung versehen waren, wurden Brandversuche durchgeführt. Bei diesen Versuchen wurden die Tanks vollständig von einem Heizölfeuer unterfeuert und die Innendrucke sowie die Wandungs-, Innenraum- und Feuertemperaturen gemessen. Der erste Versuch mit einem zu 50 % gefüllten Behälter mußte nach 70 Minuten beendet werden, da das aus undichten Armaturen auströmende Gas zu einer starken örtlichen Erhitzung des Tanks führte. Nach Erhöhung der Mineralfaser-Dämmstoffschicht von 80 auf 100 mm sowie der Benutzung temperaturbeständigerer Dichtungswerkstoffe in den Armaturen wurde der zweite Versuch mit einem neuen Behälter, der nur zu 20 % gefüllt war, erfolgreich über eine Branddauer von 90 Minuten geführt, ohne daß die Erwärmung des Tanksinhaltes zu einem gefährlichen Druckaufbau führte. Die Erwärmung der Tankwerkstoffe unter der Isolation blieb unter 250 °C. In dem Bericht werden die konstruktiven Angaben zur Armaturenausrüstung und zur Brandschutzisolierung sowie die Meßergebnisse ausführlich dargestellt.

Für die im zweiten Versuch untersuchte Tankkonstruktion wurde erstmals experimentell der Nachweis für die Erfüllung der entsprechenden Brandschutzforderung der Technischen Regel Druckbehälter TRB 610 erbracht. Die Wirksamkeit der Wasserberieselung wird noch in diesem Jahr von der BAM in Zusammenarbeit mit dem TÜV Hannover in weiteren Brandversuchen untersucht.

Summary

This report describes two fire-tests (full engulfment) with LPG-storage tanks (volumen 4850 l). The tanks had been equipped with a fire-resistant insulation. During the fire-tests the inner overpressure, the temperatures of the tank shell, of the liquid and gaseous space and of the fire had been measured. The first test with a tank filled up to 50 % liquid propane had to be stopped after 70 minutes because the gas flow out of leaking fittings and valves caused a strong additional heating of the top of the tank shell. For the second test the thickness of the heat insulation was increased from 80 to 100 mm and gasket materials with a bigger heat resistance had been used. The second test with a tank, which was only filled up to 20 %, run successfully over a fire duration of 90 minutes. The heating of the tank contents did not cause a dangerous inner overpressure and the tank shell temperatures remained below 250 °C.

This report gives a comprehensive description of the construction details with respect to fittings, valves and the fire-resistant insulation and detailed information on the measuring results. For the tank construction used in the second fire-test, the first experimental proof of the fire safety requirement for insulated LPG storage tanks according to TRB 610 (Technical Rule Pressure Vessels) could be demonstrated.

Flüssiggas — Brandschutz — Lagertanks — Brandschutzisolierung — Brandversuche — Temperatur- und Druckmessungen — Sicherheitstechnische Kriterien

Inhalt	Seite
1. Einleitung	1
2. Brandversuche mit isolierten Flüssiggastanks	1
2.1 Versuchsobjekte	2
2.1.1 Tankdaten	2
2.1.2 Tankarmaturen	2
2.1.3 Brandschutzisolierung der Tanks	2
2.2 Versuchsvorbereitungen	4
2.2.1 Feuerprüfstand	4
2.2.2 Instrumentierung der Tanks	4
2.2.3 Aufzeichnung und Sicherung des Versuchsablaufes	6
2.3 Versuchsablauf	6
2.3.1 Erster Brandversuch (Nr. 1.5/417)	6
2.3.2 Zweiter Brandversuch Nr. 1.5/418)	7
2.4 Versuchsergebnisse	8
2.4.1 Temperatur- und Druckmessungen beim 1. Versuch (1.5/417)	8
2.4.2 Temperatur- und Druckmessungen beim 2. Versuch (1.5/418)	9
2.4.3 Zustand der Brandschutzisolierungen nach den Versuchen	9
2.4.4 Zustand der Tankarmaturen nach den Versuchen	11
3. Bewertung der Versuchsergebnisse und Schlußfolgerungen	12
4. Literatur	14

1. Einleitung

Bei der Lagerung brennbarer, unter Druck verflüssigter Gase, für deren Hauptgruppe der Begriff Flüssiggas*) gebräuchlich ist, kommt dem Brandschutz vom sicherheitstechnischen Standpunkt her eine besondere Bedeutung zu. Aufgrund des Flüssiggas-spezifischen Gefährdungspotentials (Brennbarkeit, Explosionsfähigkeit) muß durch entsprechende sicherheitstechnische Maßnahmen die Brandeinwirkung auf einen Lagertank verhindert oder so beherrscht werden, daß eine unzulässige Undichtheit oder gar ein Bersten des Tanks nicht auftreten kann.

Da bei Flüssiggasen entsprechend der Dampfdruckkurve zudem eine geringfügige Temperaturerhöhung schon einen recht starken Druckanstieg erzeugen kann, muß die Wirksamkeit der Brandschutzmaßnahmen bei der Flüssiggaslagerung besonders hoch sein.

Der optimale Brandschutz der Lagerbehälter ist sicherlich deren unterirdische bzw. erdgedeckte Aufstellung, wie dies die einschlägige technische Vorschrift — die seit Jan. 1984 gültige „Technische Regel Druckbehälter TRB 610“ [1] — als bevorzugte Maßnahme vorsieht. Nach dieser TRB 610 sind jedoch auch alternative Brandschutzmaßnahmen zulässig, die jedoch eine der Erddeckung äquivalente Sicherheit bieten sollten.

Nach TRB 610, Nr. 6.1.3 dürfen Druckbehälter zum Lagern brennbarer Gase im flüssigen Zustand mit einem Rauminhalt von mehr als 6 m³ im Freien in der Nähe von Wohngebäuden oder von anderen betriebsfremden Gebäuden zum dauernden Aufenthalt von Menschen anstelle der Erddeckung auch mit nichtbrennbaren Wärmedämmstoffen, welche die Druckbehälter für mindestens 90 Minuten vor unzulässiger Brandeinwirkung schützen, versehen sein. Die Forderung nach einem mindestens 90 Minuten wirksamen Brandschutz berücksichtigt die in ländlichen Gebieten mögliche längere Anfahrtzeit der Feuerwehr sowie die Möglichkeit der Feuerwehr wirksame Abwehrmaßnahmen (Löscharbeiten und Kühlung des Behälters) zu ergreifen, um ein Bersten des Tanks zu verhindern.

Die Anforderung an eine „Brandschutzisolierung“ — wir verwenden diesen Begriff anstelle des im Regelwerk üblichen Begriffes „Wärmedämmstoff“, der nur ein Bestandteil der komplex aufgebauten Brandschutzisolierung ist — erscheint nur auf dem ersten Blick klar definiert; es bleibt nämlich zu konstatieren, daß der Eignungsnachweis für konkrete technische Ausführungen, die diese Anforderung erfüllen, bisher offen war.

Aus diesem Grunde führt die Bundesanstalt für Materialprüfung (BAM) in Zusammenarbeit mit dem Technischen Überwachungs-Verein Hannover e. V. praktische Untersuchungen der Wirksamkeit von Brandschutzmaßnahmen durch. Diese Untersuchungen werden durchgeführt im Rahmen des Forschungs-Teilprojektes „Ermittlung gesicherter Erkenntnisse und Aufstellung sicherheitstechnischer Kriterien zur Gewährleistung der Schutzziele bei Lagerung, Transport und Umschlag von Flüssiggas“. Dieses Projekt ist ein Bestandteil des vom Bundesminister für Forschung und Technologie geförderten Forschungs-Verbundprojektes „Ermittlung sicherheitstechnischer

Kriterien zur Flüssiggastechnologie und Herleitung geeigneter Sicherheitsstandards“, das die BAM leitet. In weiteren Teilprojekten untersucht der TÜV Norddeutschland e. V. die praxisgerechte Bestimmung von Zündentfernungen bei der Ausbreitung von Flüssiggas, und das Battelle-Institut e. V. führt einen Risikovergleich der oberirdischen und unterirdischen Flüssiggaslagerung durch.

In der vorliegenden Veröffentlichung wird über zwei Brandversuche der BAM und des TÜV Hannover berichtet, in denen brandschutzisolierte Flüssiggastanks im Originalmaßstab und mit Flüssiggasfüllung untersucht wurden, und aus deren Ergebnissen wichtige Folgerungen für die anforderungsgerechte Gestaltung von Isolierungen hergeleitet werden.

Eine weitere alternative Brandschutzmaßnahme ist die Wasserberieselung oberirdischer Tanks in Verbindung mit bestimmten Schutzabständen zu potentiellen Gefahrenquellen. Die Wirksamkeit dieser Schutzmaßnahme wird von BAM und TÜV Hannover noch im Laufe des Jahres 1986 ebenfalls untersucht werden.

2. Brandversuche mit isolierten Flüssiggastanks

Nach den gewonnenen Erkenntnissen über das Verhalten von ungeschützten Flüssiggas-Lagertanks im Unfallfeuer [2, 3] wurden für die experimentellen Untersuchungen der Wirksamkeit einer Brandschutzisolierung ebenfalls Tanks mit einem Nenninhalt von 4850 l (entsprechend DIN 4680) ausgewählt.

Als Brandbelastung diente die vollständige Unterfeuerung mit einem Heizölfeuer, wie sie auf dem Prüfstand der BAM in Lehre realisiert werden kann. Diese Brandbelastung deckt zudem den ungünstigsten Fall eines Flächenbrandes ab. Unter Berücksichtigung der Aufstellungsbedingungen für Flüssiggas-Lagertanks [1], wonach die Schutzzonen um die Behälter frei von brennbaren Stoffen sein sollen und der Boden unter dem Tank ein Gefälle von mindestens 2 % aufweisen soll, stellt die vollständige Unterfeuerung eine konservative Prüfbedingung dar, mit der auch sehr unwahrscheinliche thermische Einwirkungen von außen, wie z. B. die Unterfeuerung eines oberirdischen Flüssiggasbehälters nach einer Freisetzung brennbarer Flüssigkeiten auf einem Tankstellengelände abgedeckt werden.

Da in einem Erlaß des Niedersächsischen Sozialministers [4], in dem für oberirdische Flüssiggastanks auf dem Gelände von Mineralöltankstellen neben der Brandschutzisolierung die Ausrüstung mit einem zweiten Sicherheitsventil gefordert wird, wurden die Versuchsbehälter mit einem entsprechenden zweiten Sicherheitsventil ausgerüstet.

Da in dem ersten der beiden Versuche, über die hier berichtet werden soll, das angestrebte Ziel der Gewährleistung der Sicherheit über die Branddauer von 90 Minuten nicht vollständig erreicht wurde, wurde ein zweiter Versuch mit einer von 80 mm auf 100 mm erhöhten Wärmedämmschicht, Modifikationen der Dichtungsmaterialien sowie einer Optimierung der Brandschutzisolierung im Armaturenbereich durchgeführt. Da andererseits der positive Einfluß der Brandschutzisolierung auch nach dem ersten Versuch bereits deutlich zu

*) Unter Flüssiggas sind nach DIN 51622 Kohlenwasserstoffe wie Propan, Propen, Butan, Buten und deren Gemische zu verstehen.

bemerken war, wurde die Tankfüllung von 50 % auf 20 % im zweiten Versuch reduziert, um so eine noch schärfere Prüfbedingung abzudecken, da bekanntlich die Versagensgrenze eines Tanks bei Brandeinwirkung mit abnehmendem Füllgrad eher erreicht wird.

Nähere Einzelheiten über die Versuchsbedingungen sind den nachfolgenden Ausführungen zu entnehmen.

2.1 Versuchsobjekte

2.1.1 Tankdaten

Für die Brandversuche standen zwei baugleiche Flüssiggas-Lagerbehälter mit Abstellrichtung für die oberirdische Aufstellung, entsprechend DIN 4680, zur Verfügung.

Die wesentlichen Tankdaten waren:

— Nenninhalt:	4850 l
— zulässiger Füllgrad:	85 %
— zulässiger Betriebsüberdruck:	15,6 bar
— Prüfüberdruck:	20,3 bar
— Durchmesser:	1250 mm
— Tanklänge:	4255 mm
— Länge des zyl. Tankteils:	3600 mm
— Tankwerkstoff:	St E 36
— Wanddicke im zyl. Tankteil:	5,45 mm
— Wanddicke der Korbbogenböden:	5,7 mm

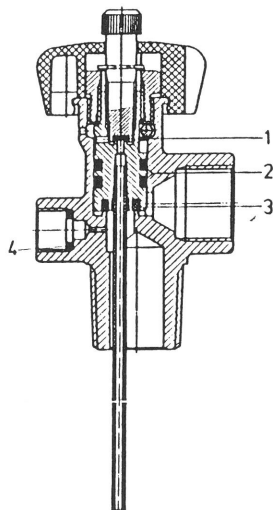
2.1.2 Tankarmaturen

Die Tanks waren mit folgenden Armaturen ausgerüstet:

- Sicherheitsventil (S+R, Typ Nr. 486), NPT 1", Abblase-

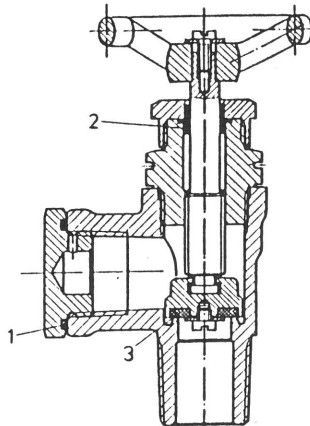
Abb. 1
Tankarmaturen und die verwendeten Dichtungswerkstoffe

a) Gasentnahmeventil



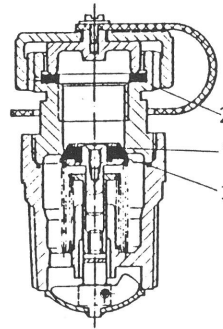
Werkstoff		
Pos.	15/417	15/418
1	Perbunan	Viton
2	"	"
3	Polyamid	PTFE
4	"	"

b) Flüssigentnahmeventil



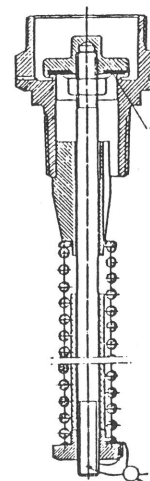
Werkstoff		
Pos.	15/417	15/418
1		Viton
2	Perbunan	Perbunan
3	"	Viton

c) Füllventil



Werkstoff		
Pos.	15/417	15/418
1	Perbunan	Perbunan
2	"	Viton
3	"	Al

d) Sicherheitsventil



1. Ventil		
Werkstoff		
Pos.	15/417	15/418
1	Viton	Viton

2. Ventil		
Werkstoff		
Pos.	15/417	15/418
1	Acrylnitril-Butadien-Kautschuk	Acrylnitril-Butadien-Kautschuk

e) Füllstandanzeiger

Werkstoff der Flachdichtung am Tankanschluß	
15/417	15/418
Perbunan	Viton

leistung 4960 kg/h Propan, Ansprechüberdruck 15,6 bar; dieses Sicherheitsventil wird im folgenden als 1. Sicherheitsventil bezeichnet.

- Füllventil (S+R, Typ Nr. 481) NPT 1 1/4".
- Flüssigentnahmeventil (S+R, Typ Nr. 484) NPT 3/4".
- Gasentnahmeventil (S+R, Typ Nr. 483) NPT 3/4" mit Manometeranschluß und Betriebsmanometer 0 — 25 bar.
- Füllstandsanzeiger (S+R, Typ Nr. 705) Schaftlänge 630 mm.
- Zusätzliches zweites Sicherheitsventil (W, Typ SV 741), Abblaseleistung 4416 kg/h Propan, Ansprechüberdruck 15,6 bar (eingestellt auf ca. 19 — 20 bar bei Versuch Nr. 1.5/417 bzw. auf ca. 18 bar bei Versuch 1.5/418).

Eine Darstellung der Armaturen mit den Angaben zu den Dichtungswerkstoffen, die in den Ausrüstungsteilen zum Einsatz kamen, ist in Abb. 1 enthalten. Es ist anzumerken, daß beim 2. Versuch (Versuch Nr. 1.5/418) zum größten Teil Dichtungswerkstoffe mit höherer Temperaturbeständigkeit (z. B. Viton statt Perbunan) eingesetzt wurden.

Weiterhin wurden die Armaturenverschraubungen mit einem Hochleistungsschmiermittel für hohe Temperaturen (auf Kupferbasis; EXTREM LUBRICATION DAWN KK 101) bei der Montage dicht in den Tank eingesetzt.

Der Einbau des zweiten Sicherheitsventils mit den angeschlossenen Abblaserohren war bei den beiden Versuchen etwas unterschiedlich; Einzelheiten sind der Abb. 2 zu entnehmen.

2.1.3 Brandschutzisolierung der Tanks

Die Montage der Brandschutzisolierung der Tanks wurde wie folgt vorgenommen (siehe hierzu auch Abb. 3 und 4).

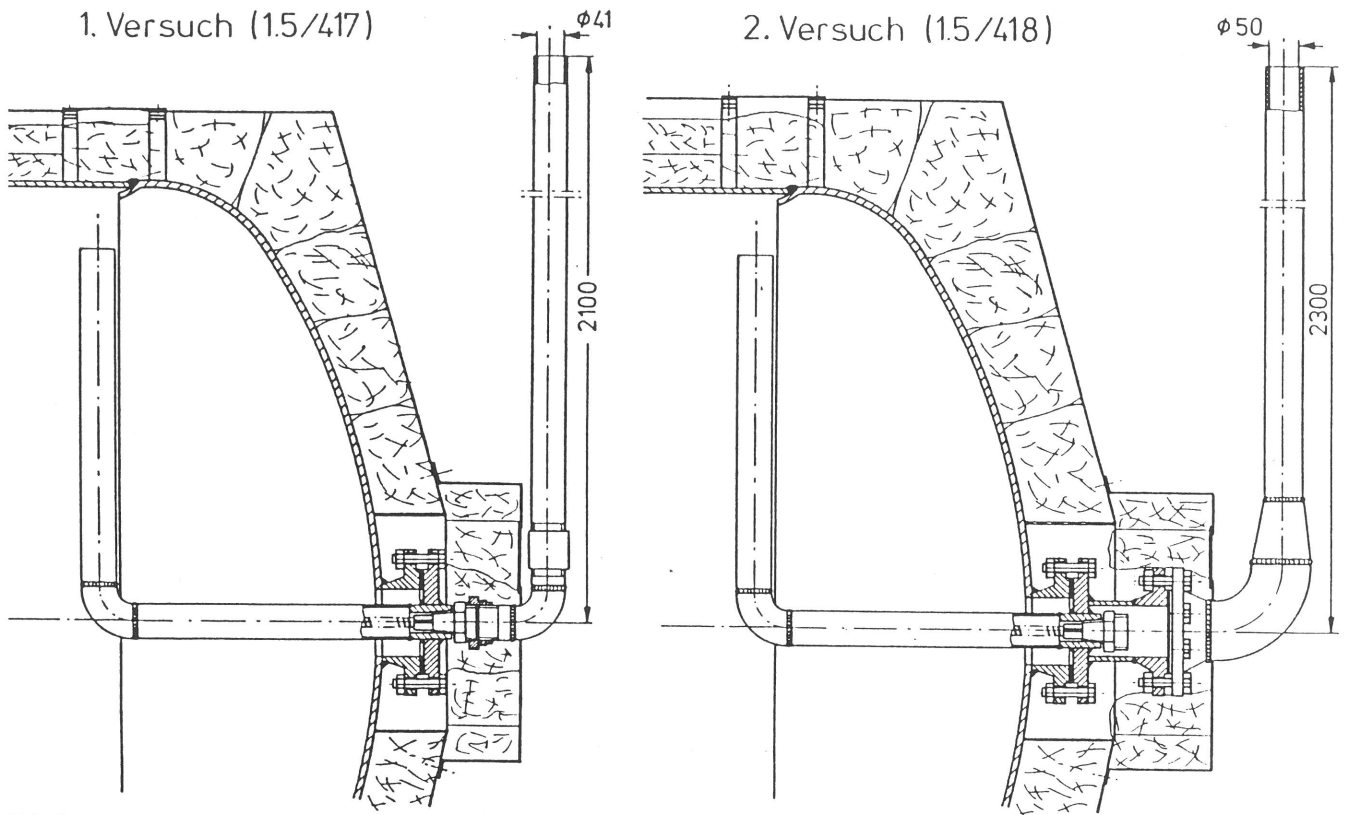


Abb. 2
Einbau der 2. Sicherheitsventile mit angeschlossenen Abblaserohren

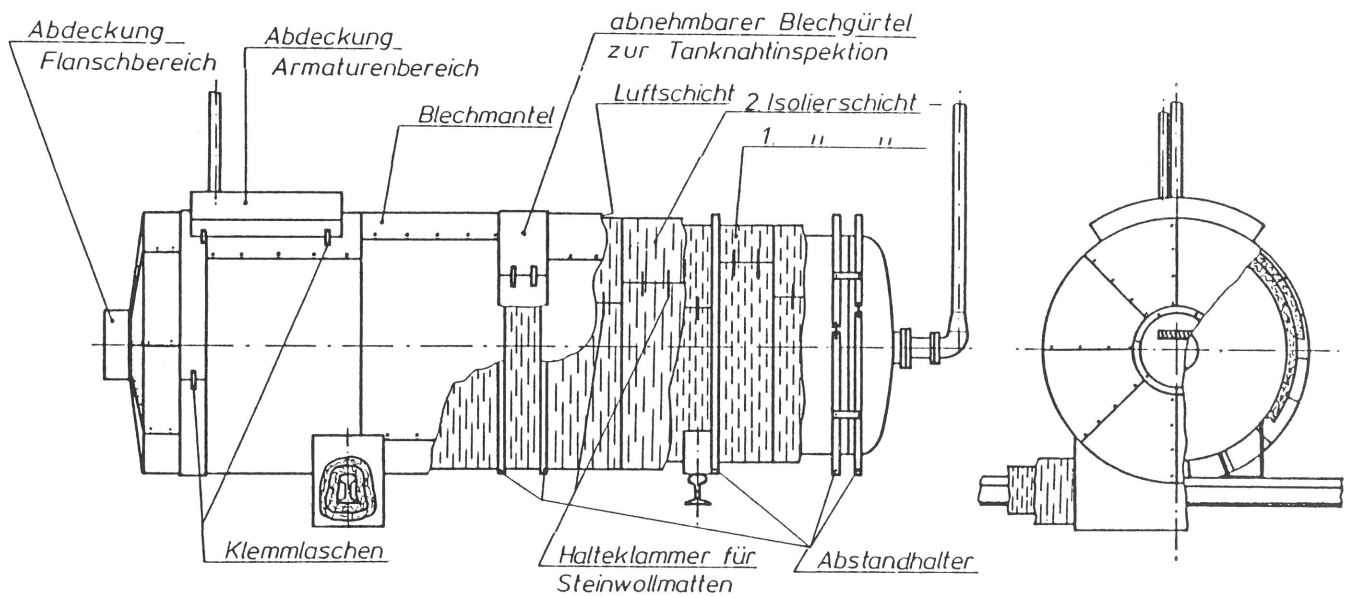


Abb. 3
Schematische Darstellung des Aufbaus der Brandschutzisolation

Es wurden zunächst eine Abstandhalterkonstruktion 110 mm (bei Versuch 1.5/417) bzw. 130 mm hoch (bei Versuch 1.5/418), bestehend aus einem Ring und Stegen aus 30 x 3 mm Flachstahl um den Behälter gelegt und mit verzinktem Draht miteinander verbunden. Zwischen dem Ring und den Stegen wurde zur Vermeidung von Wärmebrücken ein 5 mm starkes, asbestfreies und nicht brennbares Material (Klingerit) eingearbeitet. Danach wurden zwei Lagen Mineralfaser-Wärmedämmmatten, jeweils 40 bzw. 50 mm dick, fugenversetzt auf den Behälter

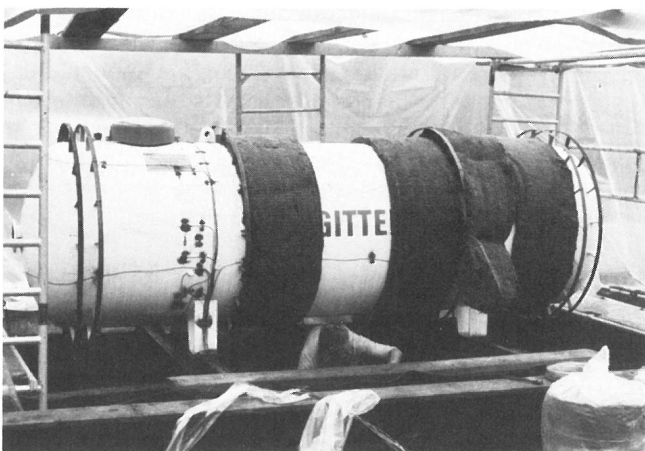


Abb. 4
Brandschutzisolation im teilmontierten Zustand

1. Versuch (1.5/417)

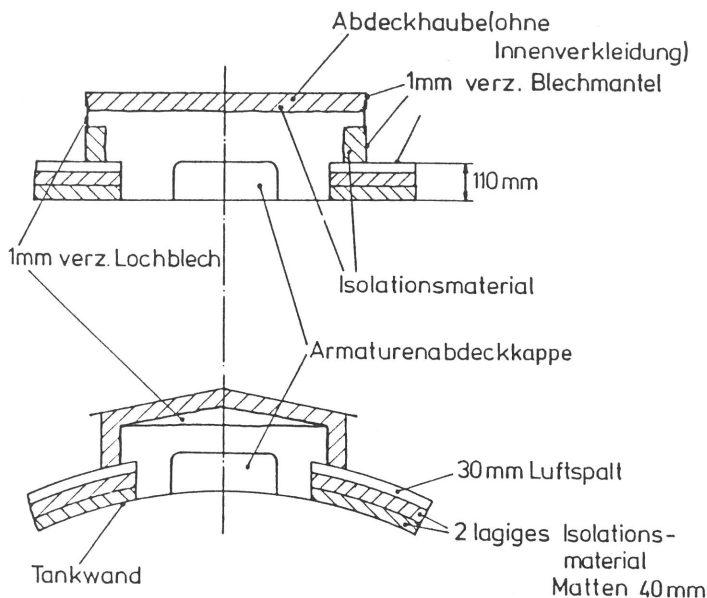


Abb. 5
Unterschiede der Isolierung des Armaturenbereiches

aufgebunden. Als Abschluß wurde ein äußerer Mantel aus 1 mm dickem beidseitig verzinktem Blech (275 g/m² Zinkauflage) der Güteklasse II auf die Abstandkonstruktion montiert, so daß zwischen der Isolierung und dem Mantelblech ein 30 mm hoher Luftraum entstand. Dieser Hohlraum ist im Bereich der Armaturenabdeckung, der Füße und der Besichtigungsflansche in den Tankböden durch den Einbau von verzinkten Lochblechen be- und entlüftbar.

Die Besichtigungsöffnung und der Armaturenbereich am Tankscheitel waren mit demontierbaren Blechhauben, innen mit Isoliermaterial gefüllt und mit Schnappverschlüssen am äußeren Blechmantel befestigt, geschützt. Da sich der Armaturenschutz beim ersten Versuch als unzureichend erwiesen hatte, wurde für den zweiten Versuch eine optimierte Konstruktion ausgeführt (siehe Abb. 5). Im Bereich der Rundschweißnähte des Tanks war der äußere Blechmantel durch abnehmbare Blechgürtel unterbrochen; somit wären die entsprechenden Tankbereiche einer äußeren Inspektion zugänglich.

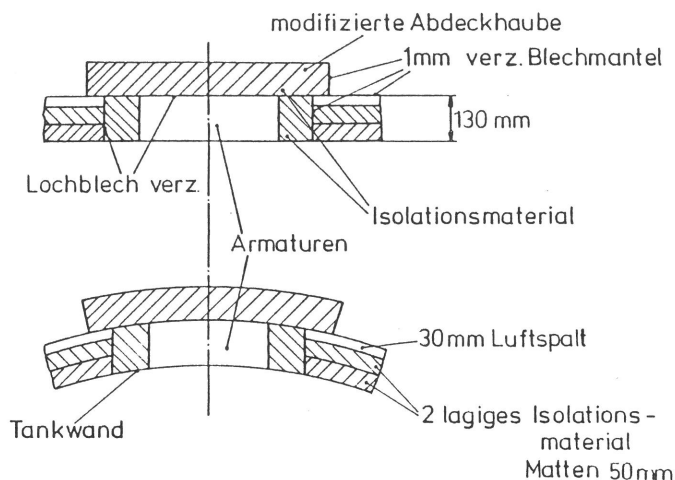
Bei dem verwendeten Wärmedämmstoff handelte es sich um sogenannte „ISOVER-Wärmeschutzmatten MD 2“, die aus Mineralfasern mit Drahtversteppung bestehen. Das Material ist nichtbrennbar (Baustoffklasse A 1 nach DIN 4102) und ist nach Angaben des Herstellers frei von korrosionsfördernden Stoffen (AS-Qualität nach AGI Q 135 und schwefelfrei). Die spezifische Wärmekapazität wird mit 0,84 kJ/kg K, die Wärmeleitfähigkeit (DIN 52612 Teil 1) wird für verschiedene Temperaturen mit folgenden Werten (in W m⁻¹ K⁻¹) angegeben:

0,033 (0°C); 0,041 (50°C); 0,047 (100°C); 0,056 (150°C); 0,068 (200°C); 0,082 (250°C); 0,098 (300°C); 0,12 (350°C).

Nach diesen Werten beträgt der Wärmedurchgangskoeffizient k der im 2. Versuch untersuchten Wärmedämmstoffschicht (100 mm) 0,4 W m⁻² K⁻¹ (bei 50°C) bzw. 1,2 W m⁻² K⁻¹ (bei 350°C).

Die Blechnähte des äußeren Blechmantels werden als sog. Regennähte (umbördelte Überlappungen) ausgeführt, um das Eindringen von Wasser zu verhindern.

2. Versuch (1.5/418)



Einzelheiten zum Aufbau der Brandschutzisolierung sind der Abb. 3 zu entnehmen.

2.2 Versuchsvorbereitung

2.2.1 Feuerprüfstand

Die Versuche wurden auf dem Feuerprüfstand der BAM in Lehre durchgeführt, dessen Brandwanne eine Länge von 6 m, eine Breite von 3 m und eine Tiefe von ca. 0,5 m aufweist. Gegen Verformungen infolge Wärmestrahlung wird die Brandwanne durch eine umlaufende Wasserkühlung und Flammenschutzbleche geschützt.

Die Auflagerung der Tanks über der Brandwanne erfolgte auf zwei Stahlschienen, die zum Schutz gegen die Flammeneinwirkung mit einer Isolierung versehen wurden.

Die Brandwanne ist mit einer Klappenvorrichtung versehen, die jederzeit über einen Seilzug mit einer fernbedienten Motorwinde entriegelt werden kann. Auf diese Weise kann das brennende Heizöl und das Wasser in einen Löschbunker, der neben der Brandwanne in den Boden eingelassen ist, abfließen und ein Versuch somit jederzeit abgebrochen werden.

Vor Versuchsbeginn wurde jeweils Wasser bis zu einer Höhe von ca. 300 mm in die Brandwanne eingelassen. Darauf wurde eine Schicht des als Brandmedium dienenden Heizöls EL in einer Höhe von ca. 120 mm (dies entspricht einer Branddauer von ca. 30 min) gegeben. Der Abstand von der Oberfläche des Heizöls bis zur unteren Mantellinie der Tanks betrug ca. 300 mm; ca. 20 l Benzinzugabe dienen zur Erleichterung der Zündung des Heizöls. Die Zündung des Heizöls erfolgte über eine aus sicherer Entfernung betätigte Zündeinrichtung.

Über eine fernbetätigbare Pumpe konnte während der Versuche in entsprechenden Zeitabständen Heizöl in die Brandwanne nachgepumpt werden.

2.2.2. Instrumentierung der Tanks

Die Instrumentierung der Tanks mit Thermoelementen

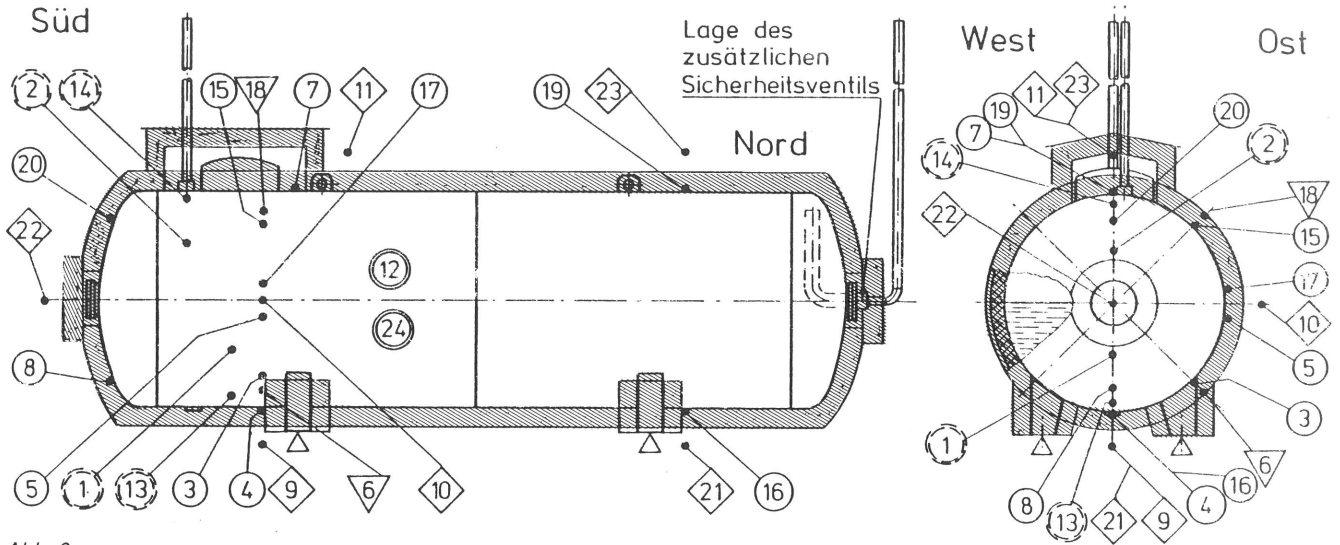
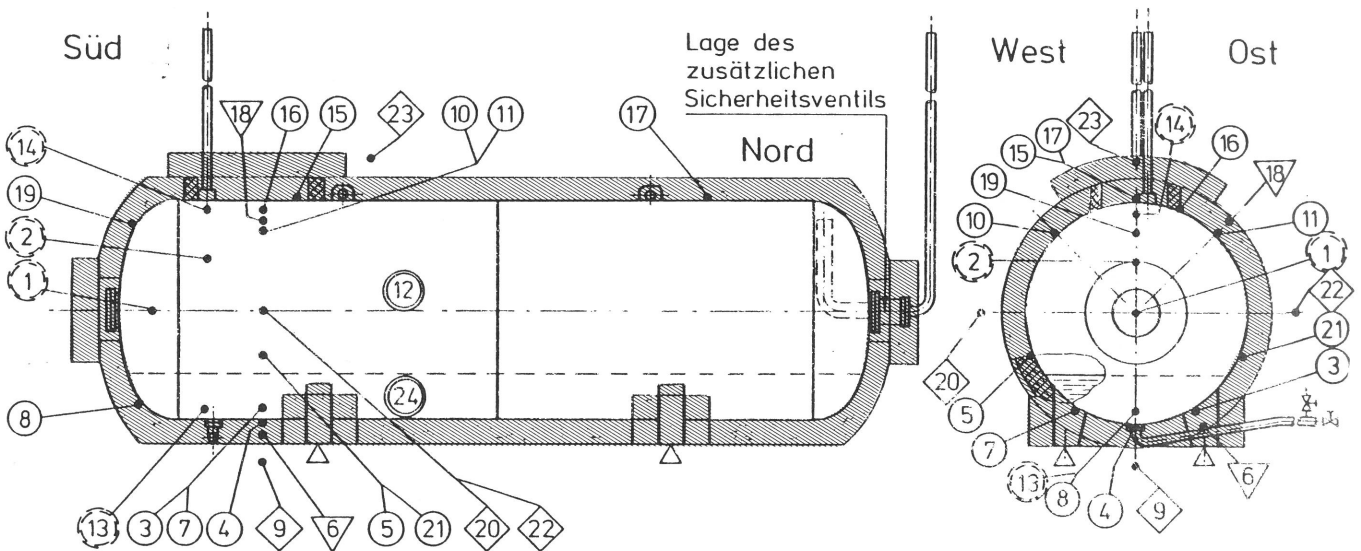


Abb. 6
Meßstellenplan für den 1. Versuch (1.5/417)



- | | | | |
|---|--|--------------------------|--------------------|
| ◇ | Temperatur der Flammen | ○ (with dot) | Temperatur im Tank |
| ▽ | " unter dem Blechmantel der Isolierung | ○ (with horizontal line) | Druck im Tank |
| ○ | " an der Tankoberfläche | | |

Abb. 7
Meßstellenplan für den 2. Versuch (1.5/418)

und Druckaufnehmern wurde entsprechend den in den Abb. 6 und 7 enthaltenen Meßstellenplänen vorgenommen.

Zur Erfassung der Temperaturen im Innenraum der Tanks, auf der Wandung, am äußeren Blechmantel der Isolierung sowie der unmittelbaren Umgebung (Flammentemperatur des Heizölfuers) wurden Mantelthermoelemente Typ MTA 1 CA/32, Thermopaar Ni/Cr-Ni der Fa. Heraeus GmbH, verwendet. Die Thermoelemente wurden über Ausgleichsleitungen mit zwei Zwölfpunktschreibern (Philips, Typ PM 8236) verbunden.

Der Behälterinnendruck (Druckmessung in der Flüssig- wie auch in der Gasphase des Propans) wurde mit zwei Druckaufnehmern gemessen, die direkt mit Überdruckmanometern (Meßbereich 0 — 40 bar) und den Schreibern verbunden waren. Der Anschluß vom Tank an die Meßgeräte erfolgte über ca. 25 m lange Ermeto-

Druckrohrleitungsabschnitte (Ø 6 mm) mit Schneidringverschraubungen. Beim 1. Versuch (1.5/417) wurden die Ermeto-Druckrohrleitungen mit den Ventilen zur Entnahme der Gas- bzw. der Flüssigphase verbunden. Beim 2. Versuch (1.5/418) hingegen erfolgte der Anschluß der Gasphasendruckmessung am seitlichen Bodenflansch des Tanks.

Zum Zweck der Entsorgung des im Tank nach Beendigung des 2. Versuches (1.5/418) verbliebenen Propans wurde mit Anschluß an den Flansch auf der unteren Mantellinie des Tanks eine ca. 4 m lange Rohrleitung (St 35-8; Abmessungen: 34,7 x 3,2 mm) installiert, die aus dem Bereich des Feuerprüfstandes herausgeführt und an ihrem Ende mit zwei handbedienbaren Absperrventilen versehen wurde. Zum einen konnte somit sowohl der Befüllschlauch des Tankfahrzeuges als auch die Ermeto-Druckrohrleitung zur Druckmessung der Flüssigphase mit dem Tank verbunden werden (Abb. 9).

Die Thermoelementausgleichs- und die Rohrleitungen

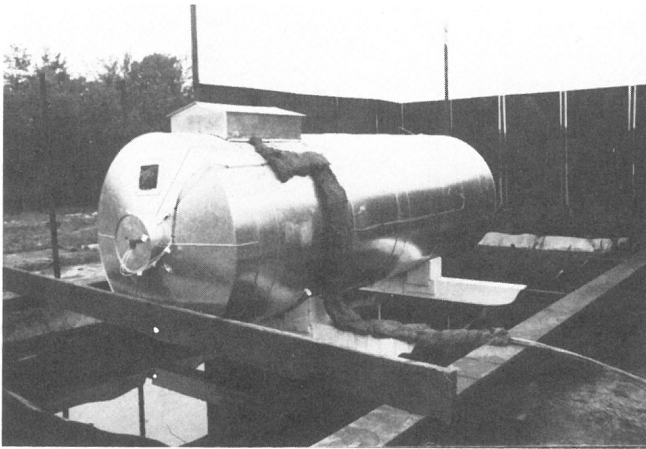


Abb. 8
Isolierter und instrumentierter Tank für den 1. Versuch (1.5/417)

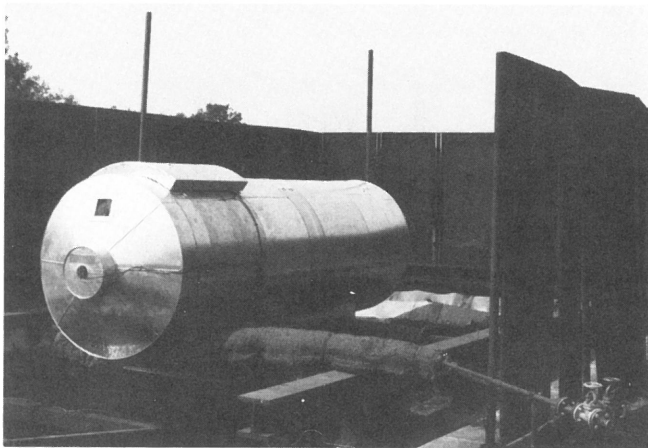


Abb. 9
Isolierter und instrumentierter Tank für den 2. Versuch (1.5/418).
Die Entsorgungsleitung ist vorne rechts zu sehen.

wurden über eine Entfernung von ca. 25 m in einen, hinter einer Bunkerwandung befindlichen Meßcontainer geführt, die dem die Instrumente zur Erfassung und Aufzeichnung der Meßwerte geschützt untergebracht waren. Über eine Videokamera wurden einige relevante Meßwerte direkt in den ca. 230 m entfernten Bunker, in dem sich während der Versuchsdauer alle anwesenden Personen aufhielten, auf einen Monitor übertragen, so daß laufend wichtige Druck- und Temperaturverläufe vom Versuchspersonal beobachtet werden konnten.

Die fertig vorbereiteten und auf dem Brandprüfstand positionierten Tanks sind in den Abb. 8 und 9 gezeigt.

2.2.3 Aufzeichnung und Sicherung des Versuchsablaufes

Neben der Video-Anlage zur Übertragung einiger ausgewählter Temperatur- und Druckverläufe wurden zwei weitere Videokameras zur Aufzeichnung und Übertragung des unmittelbaren Versuchsgeschehens verwendet. Eine Kamera wurde am Meßcontainer (freie Sicht aus ca. 25 m Entfernung durch Panzerglasscheiben in der Bunkerwandung) und die andere auf der 10 m-Ebene eines ca. 25 m vom Brandprüfstand entfernten Fallturmes installiert, so daß eine gute Beobachtung einiger relevanter Meßergebnisse als auch des Tanks sowie des Versuchsgeschehens aus zwei unterschiedlichen Perspektiven gewährleistet war. Um zu gewährleisten, daß sich im Umkreis von 1 km um den Feuerprüfstand keine ungeschützten Personen aufhiel-

ten, wurden zwei am eingezäunten Versuchsgelände entlanglaufende Straßen für die Dauer des Versuches von der Polizei gesperrt. Zur evtl. Brandbekämpfung standen freiwillige Feuerwehren des Landkreises Helmstedt bereit.

2.3 Versuchsablauf

2.3.1 Erster Brandversuch (Nr. 1.5/417)

Versuchsbedingungen:

- Füllgrad des Tanks mit Propan: 50 %
(2450 l bei 17 °C eingefüllt)
- Überdruck des Propans bei Versuchsbeginn: 8,0 bar
- Umgebungstemperatur: 16 °C
- Wetterverhältnisse: frischer Wind aus westlicher Richtung, trocken, bedeckter Himmel.

Eine Minute nach der Zündung hatte sich das Feuer vollständig entwickelt. Allerdings wurde der Tank auf seiner östlichen Seite aufgrund des Windes wesentlich stärker befeuert als auf der dem Wind zugewandten Seite.

Nach einer Branddauer von ca. 22 min brach die Druckmessung der Gasphase ab, nach ca. 32 min war auch die Druckmessung der Flüssigphase nicht mehr möglich. Dieses Aussetzen der Druckmessung ist vermutlich auf eine Undichtheit im Anschlußbereich der Druckrohrleitungen, bedingt durch Wärmebeaufschlagung im Armaturenbereich zurückzuführen.

Nach 46 min sprach das 1. Sicherheitsventil an, nach einer weiteren Minute entzündete sich das austretende Gas.

Nach 54 min kippte das Abblaserrohr des 2. Sicherheitsventils auf die Seite.

Nach 60 min schlugen deutlich sichtbar Flammen unter der Abdeckhaube des Armaturenbereichs hervor.

70 min nach der Zündung des Heizöls hatten die Tankwandungstemperaturen im Domscheitel unter der ungestörten Isolierung kritische Werte (> 200 °C) erreicht. Aus diesem Grunde und wegen des unkontrollierten Armaturenbrandes wurde der Versuch abgebrochen, um ein Bersten des Tanks zu verhindern, d. h. die Brandwannenklappe wurde fernbedient geöffnet, so daß durch Abfließen des brennenden Heizöls in den Löschbunker die Unterfeuerung entzogen wurde.

Nach Abbruch des Versuchs traten weiterhin Flammen unter der Abdeckhaube hervor. Außerdem brannte noch das austretende Gas aus dem 1. Sicherheitsventil (Abb. 10). Aus sicherheitstechnischen Erwägungen wurden vorläufig keine Lösch- bzw. Entsorgungsmaßnahmen durchgeführt.

87 min nach Versuchsabbruch schloß das Sicherheitsventil, das nach 15 min erneut ansprach. Nach weiteren 11 min war es endgültig geschlossen.

Insgesamt 3 h und 30 min nach Zündung waren die Temperaturen so weit abgesunken (gefahrlose Annäherung an den Tank möglich), daß die Flammen im Bereich der Abdeckhaube durch einen Einsatz der Feuerwehr gelöscht werden konnten.

Zur Entleerung des Tanks nach dem Versuch ist folgendes anzumerken. Eine direkte Entnahme der Flüssigphase war nicht möglich, weil die vorhandenen Armaturen entweder

durch die Brandbeaufschlagung (verbrannte Armaturenteile, z. B. Handrad) oder durch Vereisung infolge des ständigen Gasaustrittes unbrauchbar waren. Zunächst wurde ein spezielles Entnahmeventil (handelsüblich zur Entleerung von Flüssiggastanks) an den Befüllanschluß montiert, mit dem das Rückschlagventil des Befüllanschlusses geöffnet wurde. Mit Anschluß eines Gas-hochdruckschlauches (mit Ventil) sowie eines Fackelrohres an dessen Ende wurde das ausströmende Propan in einer Entfernung von ca. 30 m abgefackelt.

Durch die schnelle Gasentnahme, begünstigt durch die Behälterisolierung, kühlte sich das im Tank verbliebene Gas stark ab, so daß eine Innendruck-Reduzierung erfolgte. Beim restlosen Ausgleich gegenüber dem Umgebungsdruck, was dadurch erreicht wurde, daß eine relativ kleine Menge Flüssigphase über das Flüssig-Entnahmeventil mit Anschluß an ein Stück Ermetorrohr abgegeben wurde, konnten die beiden Ventile zur Gas- bzw. Flüssigentnahme erneuert werden.

Der Hochdruckschlauch wurde über einen Adapter am Flüssigentnahmeventil angeschlossen. Am POL-Anschluß des Gasentnahmeventils wurde über einen Schlauch eine Stickstoffflasche (40 l) mit dem Tank verbunden (siehe *Abb. 24*).

Nach Öffnen der entsprechenden Ventile wurde das flüssige Propan aus dem Tank herausgedrückt und in sicherer Entfernung abgefackelt. Nachdem der Tank auf diese Art und Weise entleert war, wurden die Besichtigungsflansche an den Tankböden entfernt. Anschließend wurde das Tankinnere ausreichend mit Stickstoff gespült.

Eine Mengenabschätzung des während des Versuches abblasenen Gases konnte nicht durchgeführt werden.

2.3.2 Zweiter Brandversuch (Nr. 1.5/418)

Versuchsbedingungen:

- Füllgrad des Tanks mit Propan: 20 %
(971 l bei 26 °C eingefüllt)
- Überdruck des Propan bei Versuchsbeginn: 9,0 bar
- Umgebungstemperatur: 28 °C
- Wetterverhältnisse: mäßiger Wind aus westlicher Richtung, trocken, klares Hochdruckwetter.

Aufgrund der schwachen Luftbewegung konnte sich kurz nach der Zündung ein gleichmäßiges Feuer (Tank allseitig beaufschlagt) entwickeln. In der 21. Minute traten kurzzeitig Flammen unter der Abdeckhaube hervor. Nach 32 min war ebenfalls ein Flammenaustritt für 3 min zu verzeichnen. Dieser Austritt von Flammen war vermutlich auf Brenngase, die unter den Blechmantel der Isolierung geströmt waren, zurückzuführen. Nach einer Branddauer von 52 min trat ein schwacher Gasaustritt aus dem 2. Sicherheitsventil bei einem Überdruck von 14,5 bar auf. Nach 53 Minuten öffnete das 1. Sicherheitsventil bei einem Überdruck von 14,8 bar (*Abb. 11*).

Da die gemessenen Temperatur- und Druckwerte nicht in kritische Bereiche anstiegen, wurde der Versuch bis zu einer vorgesehenen Dauer von 90 min weitergeführt, bevor die Unterfeuerung durch fernbedientes Öffnen der Brandwannenklappe entzogen wurde (*Abb. 12*).

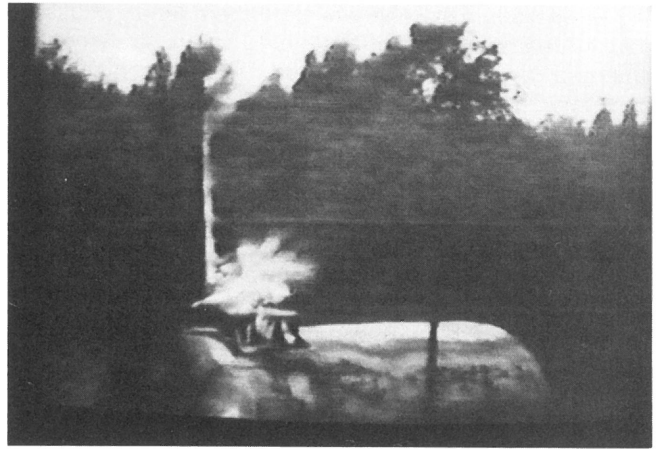


Abb. 10
Brand am Armaturenbereich und aus dem 1. Sicherheitsventil (nach Abbruch des 1. Versuches 1.4/417)

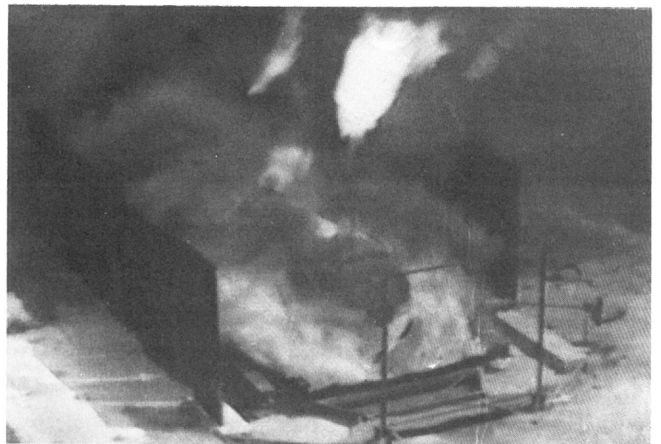


Abb. 11
Tank mit abblasenden Sicherheitsventilen während des 2. Brandversuches (1.5/418)

5 min nach Versuchsende erlosch die Flamme über dem 2. Sicherheitsventil, nach weiteren 9 min erlosch auch die Flamme über dem 1. Sicherheitsventil. Es waren jedoch weiterhin leise Ausblasegeräusche zu hören. 35 min nach Beendigung des Versuches löschte die Feuerwehr die kleinen im Bereich der Abdeckhaube austretenden Flammen.

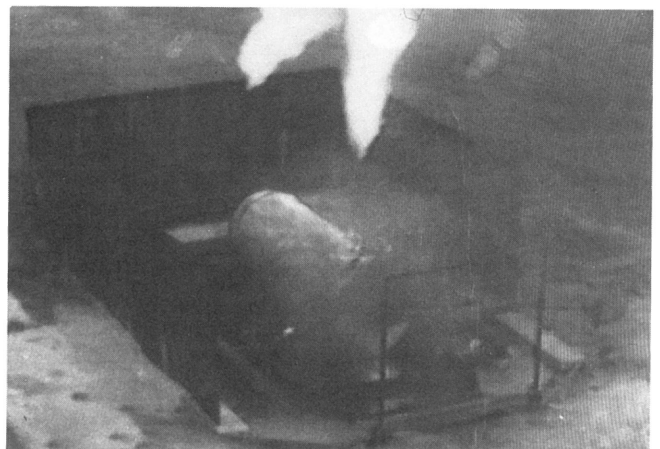


Abb. 12
Tank mit abblasenden Sicherheitsventilen unmittelbar nach Ende des 2. Versuches (1.5/418)
Das 1. Sicherheitsventil ist rechts, das 2. Sicherheitsventil ist links zu sehen.

Zur Entleerung des Behälters wurde sein Inhalt (Flüssigphase) über die Entsorgungsleitung in ein Straßentankfahrzeug gepumpt. Hierbei wurde der Befüllschlauch an den Flansch des Entsorgungsrohres angeschlossen. Der unter Überdruck stehende Anteil der Gasphase wurde an die Umgebung abgegeben. Anschließend wurde der Behälterinnenraum mit Stickstoff gespült. Eine grobe Mengenbilanzschätzung (über Rückwägung des Straßentankfahrzeuges) ergab, daß von den ursprünglich eingefüllten ca. 470 kg Propan etwa 270 kg Propan über die Sicherheitsventile und undichte Armaturen während des Versuches (38 min) und der Zeit bis zur Entleerung des Tanks (ca. 2 Stunden nach Versuchsende) abgeblasen wurden. Die nach dem Versuch abgegebene Menge dürfte jedoch gegenüber dem Gasaustritt während des Versuches relativ klein sein.

2.4 Versuchsergebnisse

2.4.1 Temperatur- und Druckmessungen beim 1. Versuch (1.5/417)

In *Abb. 13* sind die während des 1. Versuches aufgezeichneten Verläufe der Temperaturen auf der äußeren Tankwand wiedergegeben, in *Abb. 14* die Temperatur- und Druckverläufe im Innenraum.

Die Tankwandtemperaturen am Gasraum des Behälters (Meßstellen 15, 17, 19, 20) stiegen bis auf 235 °C an der wärmsten Stelle im Tankschitel (Meßstelle 19, wo bei Versuchsabbruch 200 °C erreicht waren und das Maximum 25 Minuten nach Versuchsabbruch auftrat).

Abb. 13
Temperaturen der äußeren Tankwand beim 1. Versuch (1.5/417)

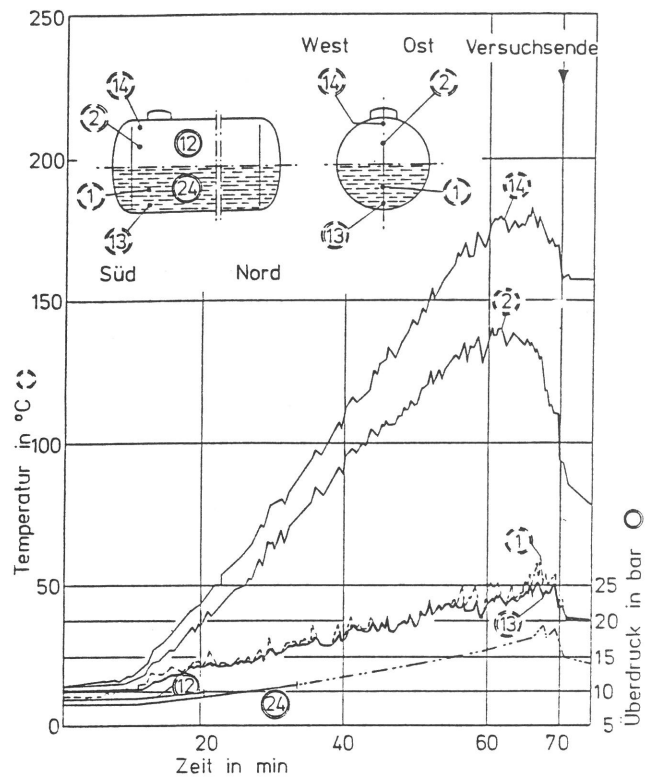
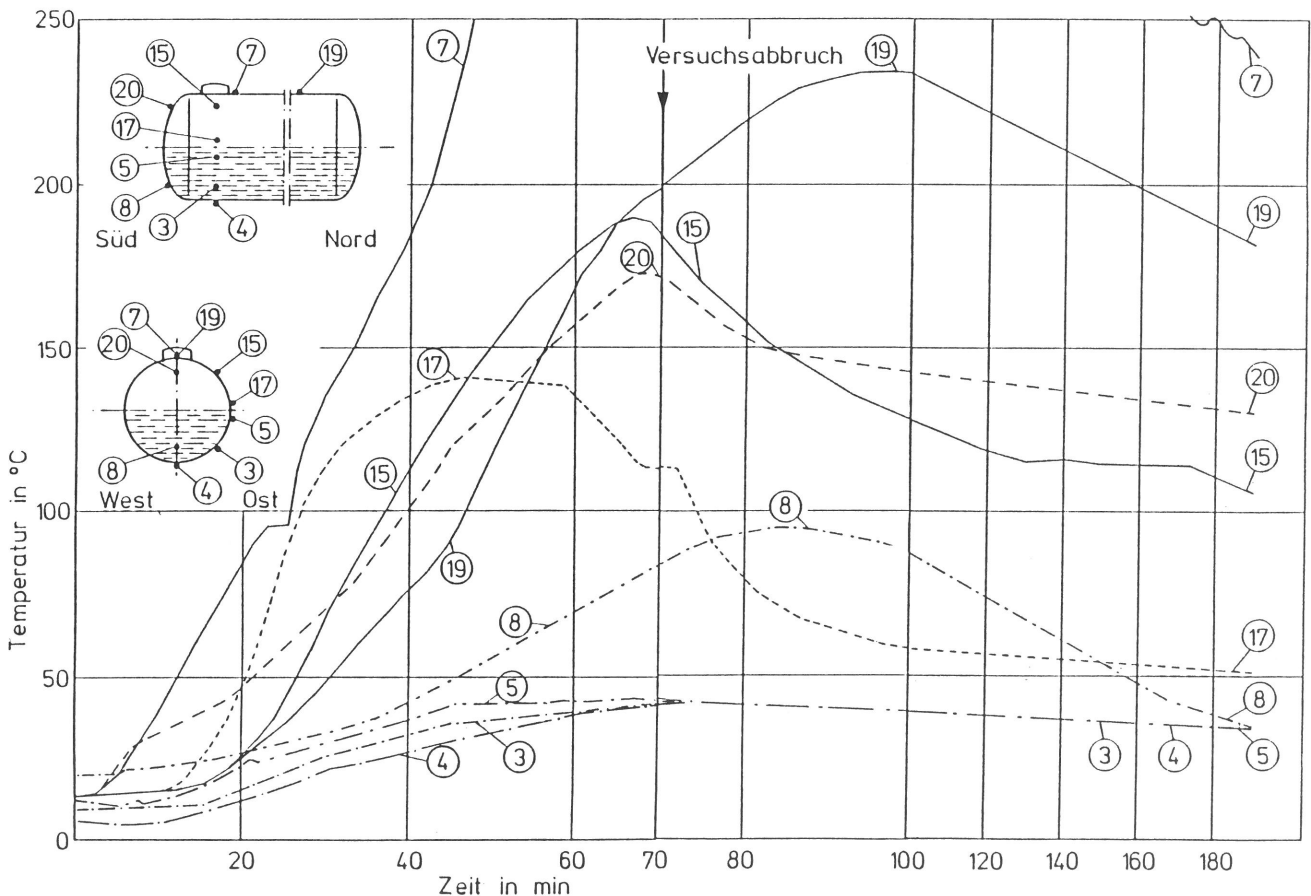


Abb. 14
Innentemperaturen und -drücke beim 1. Versuch (1.5/417)

Eine Ausnahme bildet die Meßstelle 7 (Abb. 13), die sich unmittelbar auf der Tankwand neben den Armaturen befand. Hier war ein unmittelbar einsetzender, starker Temperaturanstieg zu verzeichnen, was in Zusammenhang steht mit der unzureichenden Isolierung dieses

Bereiches, der dann aufgrund unzulässiger Erwärmung aufgetretenen Undichtheit der Armaturen und zusätzlicher Befeuerung durch entzündetes, auströmendes Gas. Nach 47 min überschritt die Temperatur an Meßstelle 7 die obere Grenze des vorgewählten Meßbereiches von 250 °C; nach 170 min, d. h. 100 min nach Versuchsabbruch wurde diese Temperatur erst wieder unterschritten. Nach vorsichtiger Abschätzung auf der Basis des aufgezeichneten Temperaturverlaufes ist nicht auszuschließen, daß an dieser Meßstelle eine maximale Tankwandungstemperatur von etwa 400 °C auftrat. Am flüssigkeitsgekühlten Bereich der Behälterwandung (Meßstellen 3, 4, 5) stiegen die Temperaturen lediglich bis auf 40 °C; lediglich an einer etwas höher am Behälterboden gelegenen Stelle (Meßstelle 8) stieg die Temperatur auf 95 °C.

Die Temperatur der Flüssigphase stieg bis auf ca. 50 °C (Abb. 14, Meßstelle 13). Die Gasphasentemperaturen (Abb. 14, Meßstellen 1, 2, 14) weisen einen deutlichen Gradienten mit einer Zunahme in Richtung des Tankscheitels auf. Der bereits 5 min vor Versuchsabbruch verzeichnete Temperaturabfall in der Gasphase war sicherlich durch Abkühlungseffekte der starken Gasfreisetzung durch die defekten Armaturen bedingt.

Da der Brand im Armaturenbereich auch den Ausfall der Druckmessung zur Folge hatte, ist in Abb. 14 der Druckverlauf für die letzte Phase des Versuches rechnerisch aus der Flüssigphasentemperatur rekonstruiert worden. Ein Überdruck von ca. 19 bar ist sicherlich nicht überschritten worden, zumal auch ein Ansprechen des 2. Sicherheitsventils nicht erfolgte.

2.4.2 Temperatur- und Druckmessungen beim 2. Versuch (1.5/418)

Bei diesem Versuch herrschte mäßiger Wind und das Temperaturspektrum des Feuers mit Werten zwischen 600 °C und 1100 °C (jeweils im Abstand von 10 cm zur Tankoberfläche gemessen) war ziemlich unregelmäßig (siehe Abb. 15). Die Umgebungstemperaturverhältnisse waren bei beiden Versuchen vergleichbar. Die höchsten Temperaturen wurden in der Umgebung der unteren

Hälfte des zylindrischen Tankteils registriert (Meßstellen 9, 20, 22); bei der dort unterhalb des äußeren Blechmantels der Brandschutzisolierung positionierten Meßstelle 6 trat auch die höchste Temperatur mit ca. 1100 °C auf. An den Tankböden und oberhalb des Tankscheitels (Meßstellen 18, 23) wurden nur Temperaturen von etwa 600 °C registriert.

Abb. 16 zeigt die Tankwandungstemperaturen. Die Wandungstemperaturen am Gasraum (Meßstellen 5, 10, 11, 15, 17) lagen bei Versuchsende zwischen 115 °C (Meßstelle 21) und 205 °C (Meßstelle 17, wärmste Stelle auf dem Tankscheitel, wo 18 min nach Versuchsende ein Maximum von 220 °C erreicht war). Die Tankwandungstemperaturen im flüssigkeitsgekühlten Bereich (Meßstellen 3 und 7) erreichten Werte von ca. 45 °C bis 55 °C.

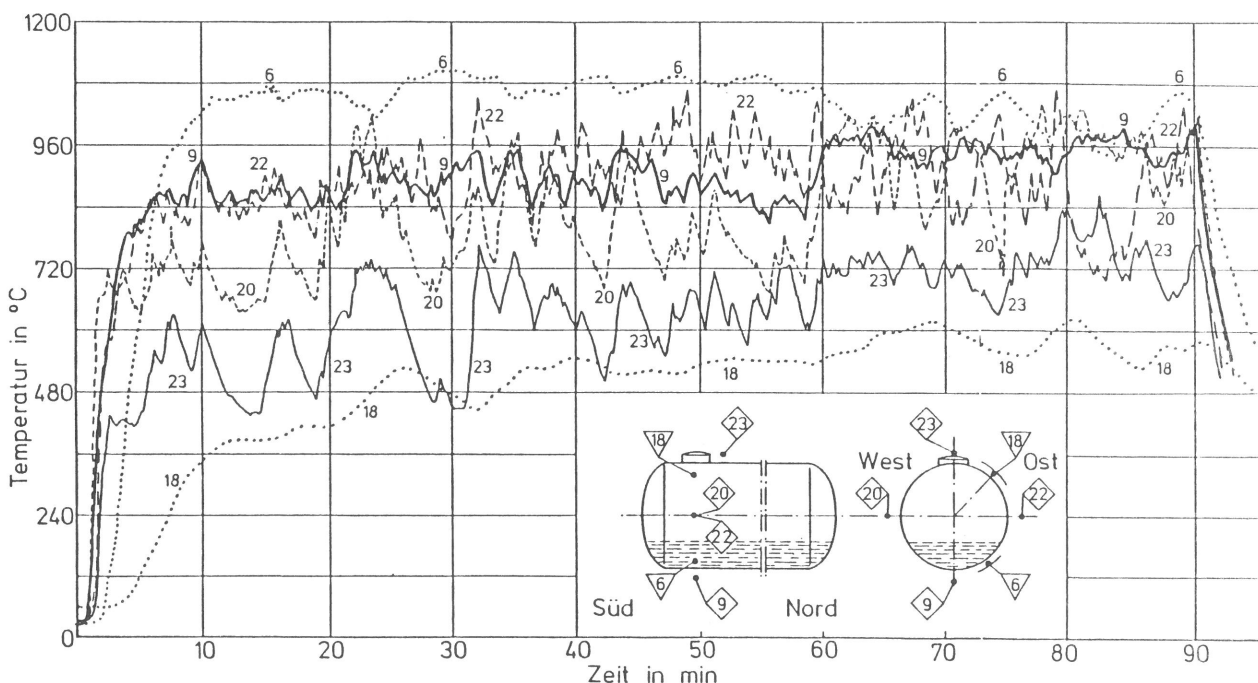
Die Temperaturen im Tankinnenraum (Abb. 17) erreichten in der Gasphase (Meßstellen 1, 2, 14) Werte zwischen 90 °C und 150 °C bei Versuchsende. Das Maximum wurde 35 min nach Versuchsende an der Meßstelle 14 mit ca. 175 °C erreicht. Die Meßstelle 13 im flüssigen Propan erreicht nach ca. 55 min eine Temperatur von ca. 55 °C. Bei Versuchsende lag die Temperatur bei 45 °C.

Der Innendruck (Meßstellen 12, 24) stieg bis zur 60. Minute stetig bis auf 15 bar Überdruck an, verharrte auf diesem Wert und fiel einige Minuten vor Versuchsende langsam ab.

2.4.3 Zustand der Brandschutzisolierungen nach den Versuchen

Die äußeren Blechmäntel der Isolierungen waren nach den Versuchen zum Teil stark gewellt und deformiert (siehe Abb. 18, 19 und 20). Aufgrund der längeren Branddauer waren die Schädigungen nach dem 2. Versuch (1.5/418) stärker ausgeprägt (Abb. 19 und 20). Die stärksten Beanspruchungen traten an den Flanken

Abb. 15
Feuertemperaturen und Temperaturen unter dem Blechmantel der Isolierung beim 2. Versuch (1.5/418)



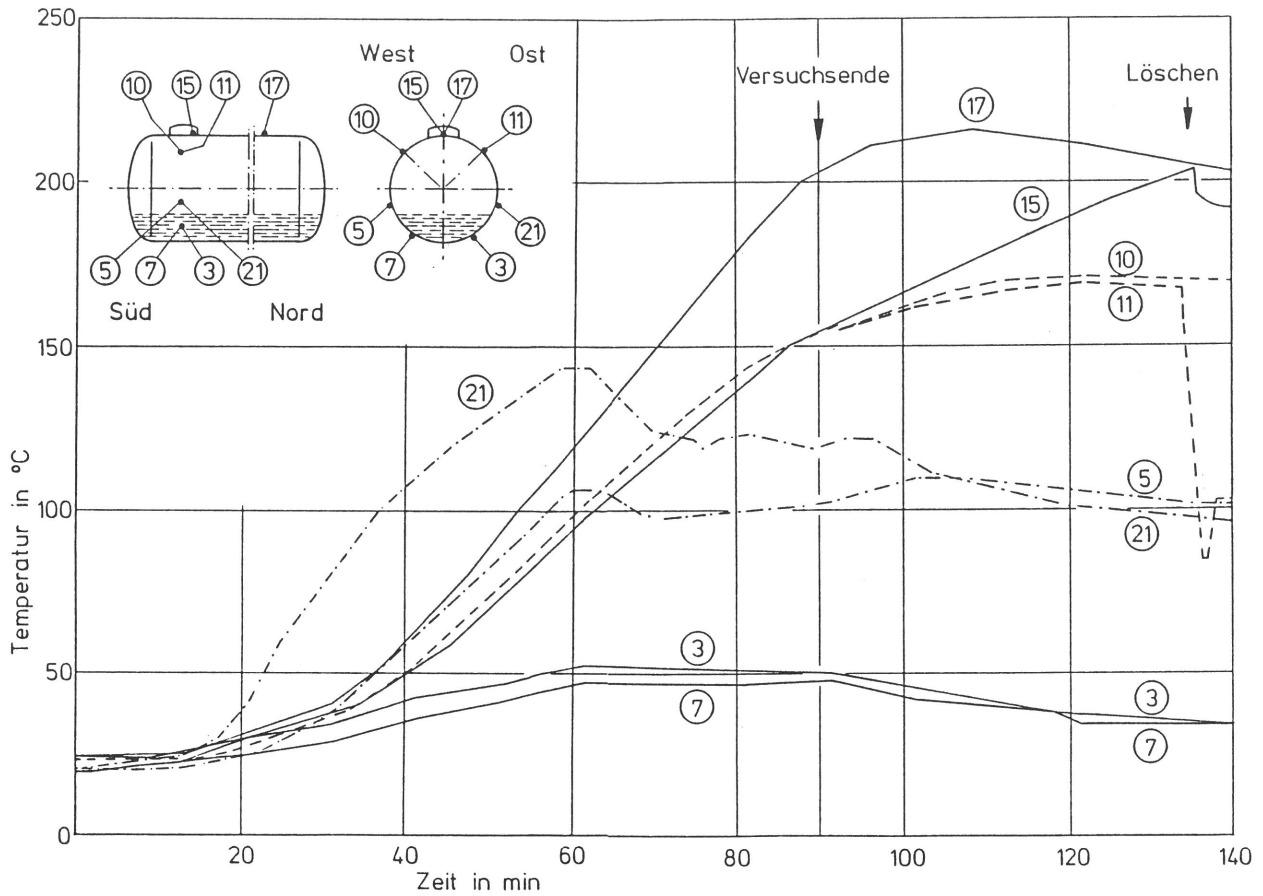


Abb. 16
Temperaturen der äußeren Tankwandung beim 2. Versuch (1.5/418)

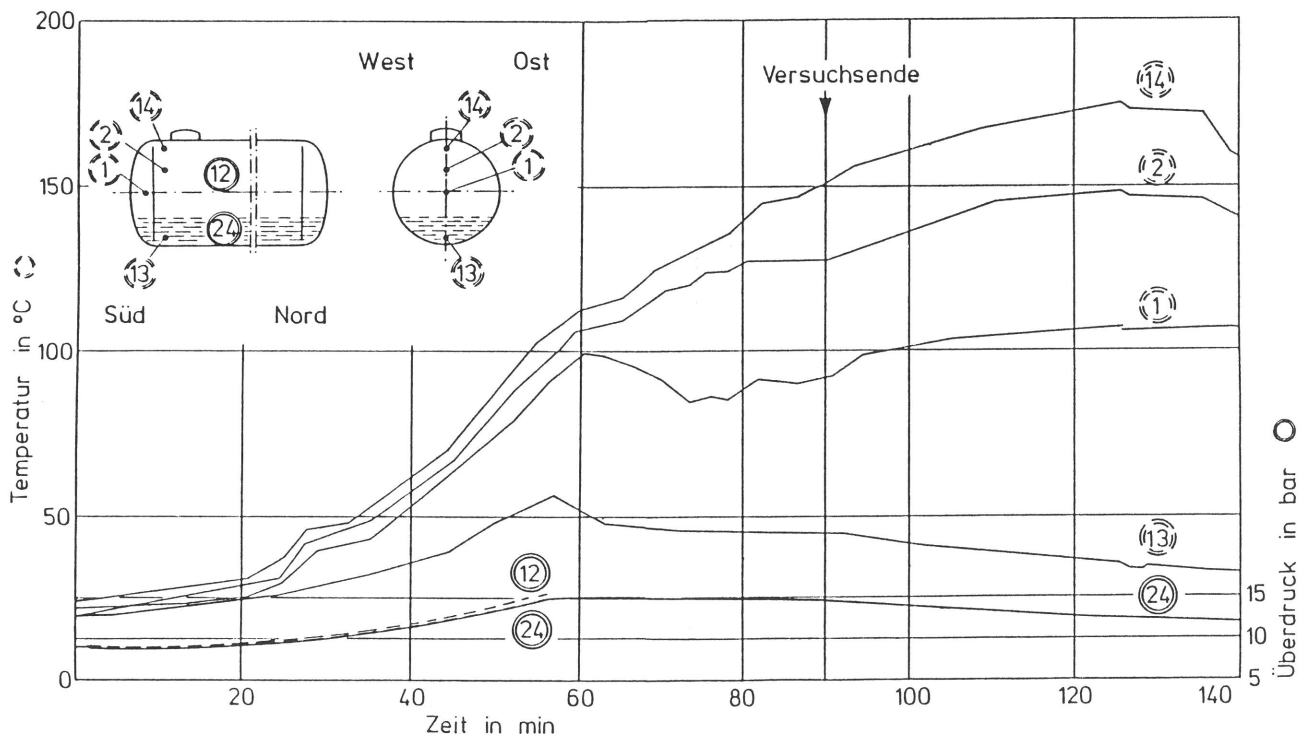


Abb. 17
Innenraumtemperaturen und -drücke beim 2. Versuch (1.5/418)

des zylindrischen Tankteils auf. Hier waren die Blechmanteel stellenweise durchgebrannt und die darunterliegenden Partien der Brandschutzmatten wiesen starke Versinterungen auf (Abb. 21). Sehr stark in Mitleidenschaft gezogen waren auch die Elemente, die zur Bewahrung der Integrität der Brandschutzisolierung notwendig sind:

- Die Schnappverschlüsse der Blechstreifen für die Schweißnahtinspektionsstreifen waren z. T. aufgezogen.
- Im Umfeld von Blechschrauben im Blechmantel waren Risse vorhanden.
- Verwendete Leichtmetallnieten waren weggebrannt.
- Bindedraht an Abstandshaltern war gerissen.

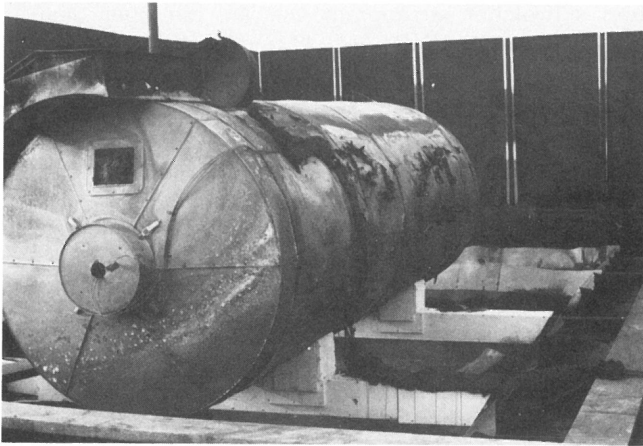


Abb. 18
Zustand der Brandschutzisolation nach dem 1. Versuch (1.5/417)

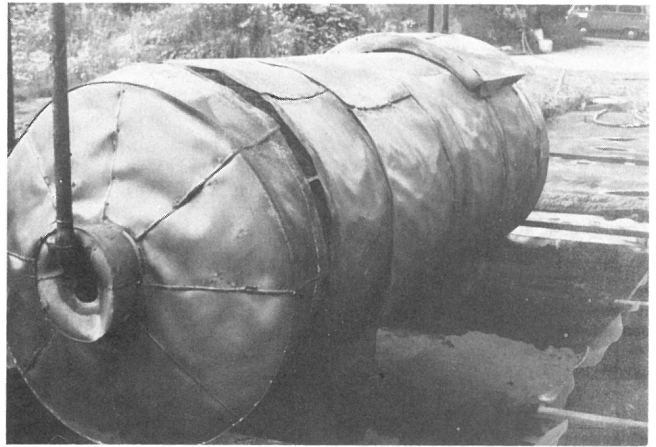


Abb. 20
Abgerutschter Blechmantel der Brandschutzisolation am Tankboden; 2. Versuch (1.5/418)

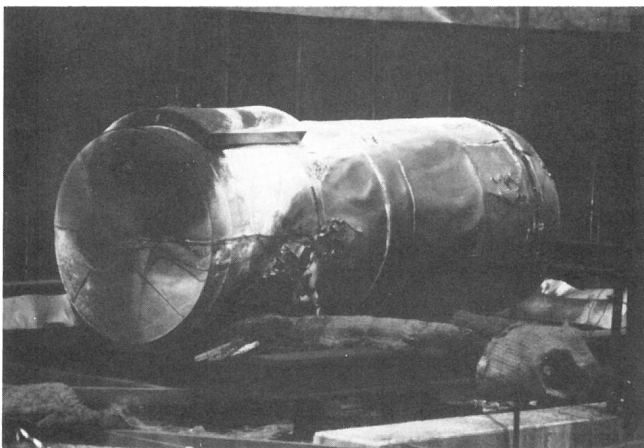


Abb. 19
Zustand der Brandschutzisolation nach dem 2. Versuch (1.5/418)

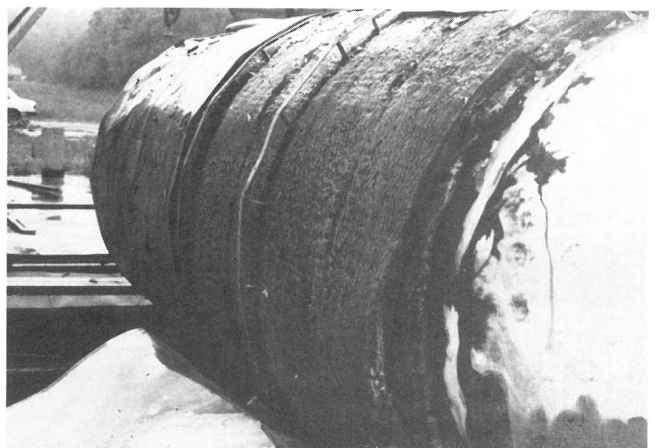


Abb. 21
Oberflächlich gesinterter Wärmedämmstoff der Brandschutzisolation

Beim 2. Versuch hatte sich die Brandschutzisolation des Tankbodens auf der Seite, wo das 2. Sicherheitsventil im Bodenflansch montiert war, gelöst und war um ca. 10 cm abgerutscht, so daß sie im wesentlichen lediglich noch vom Abblaserohr gehalten wurde (Abb. 20).

2.4.4. Zustand der Tankarmaturen nach den Versuchen

Wie bereits beim Ablauf des 1. Versuches erwähnt, trat ein starker Brand der Armaturen am Tankscheitel auf, der zu einem völligen Funktionsverlust dieser Armaturen führte. Auch nach Versuchsabbruch und Löschen des Brandes war ein starker Gasaustritt aus den völlig undichten Armaturen mit entsprechender Vereisung zu verzeichnen. Abb. 22 zeigt eine Ansicht dieses stark geschädigten Bereiches.

Eine wesentliche Erkenntnis aus diesem Versuch war einerseits, daß die Brandschutzisolation des Armaturenbereiches verbessert, andererseits jedoch auch die Temperaturbeständigkeit der dichtenden Elemente der Tankarmaturen erhöht werden muß.

Mit der optimierten Gestaltung der Brandschutzhaube für den Armaturenbereich und mit der Auswahl temperaturbeständiger Dichtungsmaterialien (Viton anstelle von Perbunan, Teflon anstelle von Polyamid, siehe Abb. 1) wurde im 2. Versuch erreicht, daß die Tankarmaturen insoweit dicht blieben, daß kein Armaturenbrand, der

weitere Schädigungen zur Folge hatte, auftrat. Abb. 23 zeigt den völlig unbeschädigten Bereich der Tankarmaturen nach dem 2. Versuch. Eine grobe Dichtheitsprüfung (Bubble-Test) unmittelbar nach dem 2. Versuch zeigte lediglich eine Undichtheit mit geringfügigem Gasaustritt am Füllventil, was auf den Funktionsverlust der Perbunanichtung (s. Abb. 1), die wegen ihrer speziellen Form vor dem Versuch kurzfristig nicht gegen ein anderes Material ausgetauscht werden konnte, zurückzuführen war.

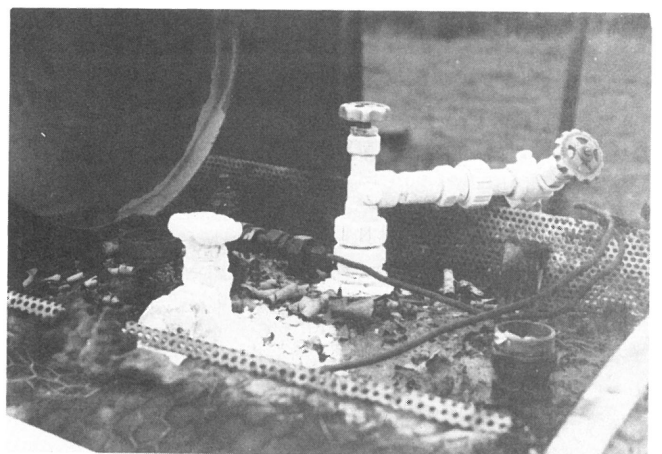


Abb. 22
Durch Brandeinwirkung geschädigter Armaturenbereich nach dem 1. Versuch (1.5/417) mit Anschlüssen für die Tankentleerung

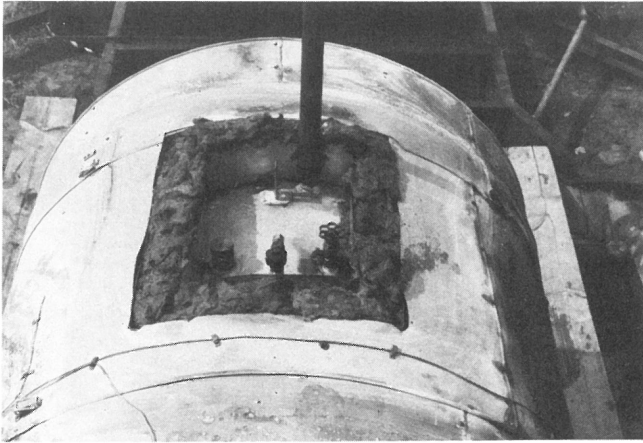


Abb. 23
Armaturenbereich nach dem 2. Versuch (1.5/418)

Die nach den Versuchen ausgebauten Tankarmaturen wurden im BAM-Labor 4.44 einzelnen Funktionsprüfungen unterzogen, deren Ergebnis in *Tabelle 1* wiedergegeben ist.

Armatur	1. Versuch (1.5/417)	2. Versuch (1.5/418)
Füllventil	nicht funktionsfähig; Perbunandichtung zerstört	undicht
Gasentnahmeventil	nicht funktionsfähig	undicht
Flüssigentnahmeventil	nicht funktionsfähig	Stopfbuchse undicht, funktionsfähig
Füllstands- anzeiger	nicht funktionsfähig	Tankanschluß verformt, keine Meßfunktion
1. Sicherheits- ventil	funktionsfähig, Öffnung bei 14,5 bar Überdruck; Schließen bei ca. 14 bar Überdruck	funktionsfähig Öffnung bei 15 bar Überdruck; Schließen bei 13-14 bar Überdruck
2. Sicherheits- ventil	funktionsfähig, Öffnung bei 18-19,5 bar Überdruck; Schließen bei 12,5-13,5 bar Überdruck	keine Funktionsprüfung möglich; Ventil dauernd geöffnet

Tabelle 1
Ergebnis der Funktionsprüfungen der Ausrüstungsteile

Demnach wiesen auch nach dem 2. Versuch das Füllventil, das Gasentnahme- und Flüssigentnahmeventil innere Undichtheiten und nicht mehr völlige Betriebsfunktion auf, jedoch wurde ihre Integrität soweit bewahrt, daß es nicht zu größerem Gasaustritt und schwerem Armaturenbrand wie beim 1. Versuch kam. Bemerkenswert ist, daß das 1. Sicherheitsventil in beiden Versuchen seine Funktion bewahrte, was neben der innenliegenden, geschützten Bauweise sicherlich auch damit zusammenhängt, daß dieses Ventil eine Vitonabdichtung aufwies.

Das 2. Sicherheitsventil war nach dem 1. Versuch funktionsfähig; im 2. Versuch trat schon während des Versuches eine Fehlfunktion auf, da es bereits bei 14,5 bar Überdruck zu einem Gasaustritt aus diesem Ventil kam; nach dem Versuch war keine Funktionsprüfung mehr durchführbar, das Ventil war dauernd geöffnet. Diese Fehlfunktion wurde offensichtlich dadurch bewirkt, daß — bedingt durch das Verrutschen der Tankbodenisolation (Abb. 22) — die Flammen relativ ungehindert Zugang zu dem Bodenflansch hatten, und das an dieser Stelle montierte 2. Sicherheitsventil stark erwärmt wurde. Der durch dieses nicht ordnungsgemäße Ansprechen des 2. Sicherheitsventils im 2. Versuch (1.5/418) bedingte Gasaustritt verursachte jedoch eine Fackel, die kleiner

und schwächer ausgeprägt war als die über dem 1. Sicherheitsventil (siehe Abb. 11 und 12).

3. Bewertung der Versuchsergebnisse und Schlußfolgerungen

Durch die beim zweiten Versuch realisierte Brandschutzisolierung mit einer Mineralfaser-Wärmedämmschichtdicke von 100 mm und äußeren Blechmantel, einer optimierten Gestaltung der Brandschutzhaube des Armaturenbereiches, sowie temperaturbeständigeren Dichtungswerkstoffen wurde der Nachweis der ausreichenden Sicherheit eines lediglich zu 20 % gefüllten Flüssiggastanks bei 90-minütiger Brandeinwirkung (völlige Unterfeuerung) erbracht.

Die Dimensionierung der Brandschutzisolierung führte dazu, daß die Flüssigphase lediglich auf 45 °C bis 55 °C erwärmt wurde. Der dadurch bedingte Druckaufbau konnte durch eine relativ geringe Gasfreisetzung über die beiden Sicherheitsventile auf 15 bar Überdruck begrenzt werden. Aus dem Temperatur- und Druckverlauf sowie der relativ geringen Gasmenge, die abgeblasen wurde, läßt sich der Schluß ziehen, daß bei entsprechender Isolierung des Tanks für die notwendige Druckentlastung ein bisher übliches Sicherheitsventil ausreichend und ein zusätzliches Sicherheitsventil entbehrlich ist.

Aus den Temperaturmessungen an der Tankwandung geht hervor, daß die Temperaturen der flüssigphasenbenetzten Tankwandung in etwa der Temperatur der Flüssigphase entsprechen. Die Temperatur der gasphasenbenetzten Tankwandungen steigen dagegen zum Tankscheitel hin stark an. Als höchste Tankwandungstemperatur am Tankscheitel wurde beim 2. Versuch ein Wert 220 °C (20 min nach 90-minütigen Brandversuch) registriert. Bei dieser Temperatur ist noch keine nennenswerte Schwächung der Widerstandsfähigkeit des Tankwerkstoffes zu verzeichnen. Durch die Erhöhung der Wärmedämmschichtdicke von 80 mm auf 100 mm wurde eine nennenswerte Reduzierung dieser Maximaltemperatur bewirkt, da beim 1. Versuch eine Temperatur von 235 °C am Tankscheitel (30 min nach 70-minütigem Brandversuch) gemessen wurde. Einen Vergleich der höchsten Tankwandungstemperaturen bei den beiden untersuchten Brandschutzisolierungen zeigt *Abb. 24*.

Die Gasphase weist wesentlich höhere Temperaturen als die Flüssigphase auf, wobei die Gasphasentemperatur mit der jeweils örtlich benachbarten Tankwandungstemperatur korrespondiert (*Abb. 25*), d. h. zum Tankscheitel hin stark ansteigt; der Innendruck wird jedoch ausschließlich durch die Flüssigphasentemperatur bestimmt.

Da also auch unterhalb der Brandschutzisolierung nennenswerte Temperaturen von bis zu ca. 250 °C auftreten, müssen die Tankarmaturen, die noch von der Brandschutzisolierung zu umgeben sind, bis zu dieser Temperatur ihre Dichtheit bewahren, da ansonsten die Wirksamkeit der Brandschutzisolierung durch einen Armaturenbrand mit starker örtlicher Erhitzung des Tanks aufgehoben werden kann, wie dies z. B. beim 1. Versuch der Fall war. Dieses Auslegungskriterium ist bei der Auswahl der Dichtungswerkstoffe der Tankarmaturen unbedingt zu beachten.

Über die mit positivem Ergebnis untersuchte Ausführung

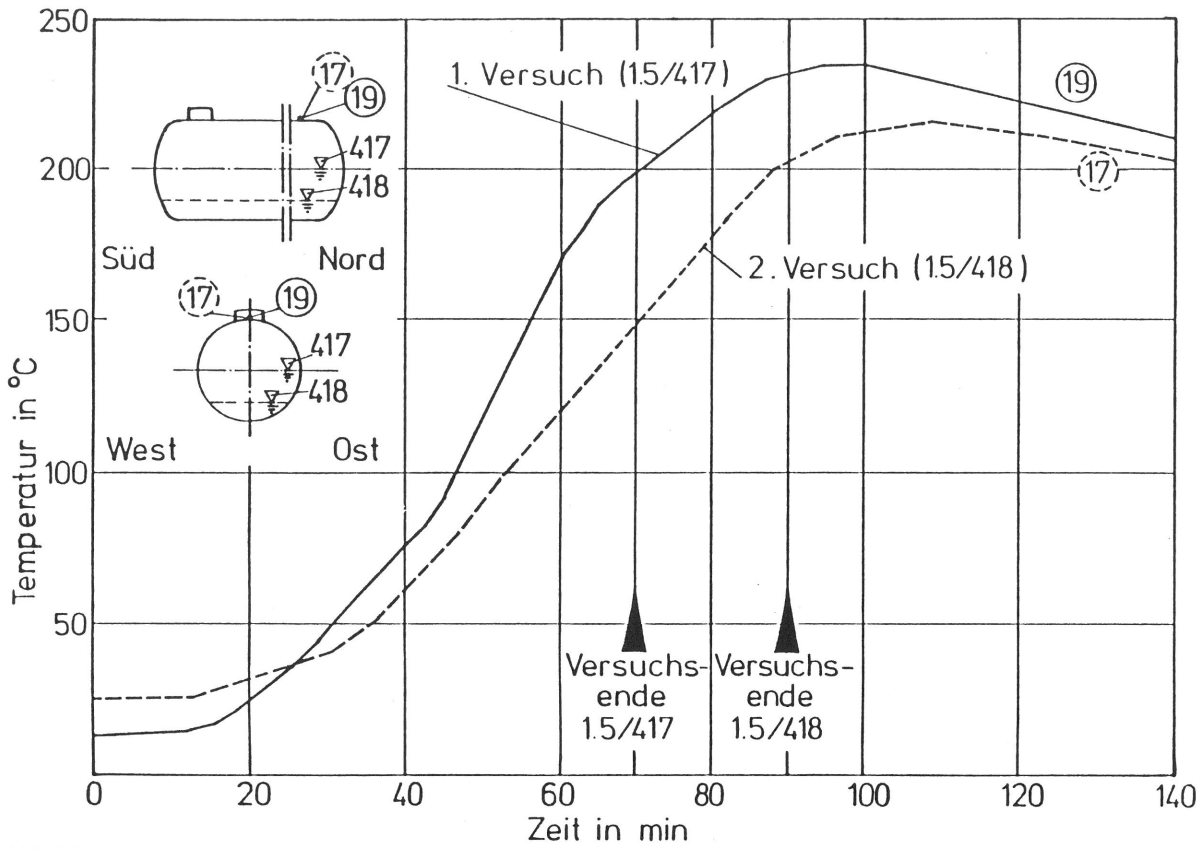


Abb. 24
Vergleich der Tankwandtemperaturen im Tankscheitel

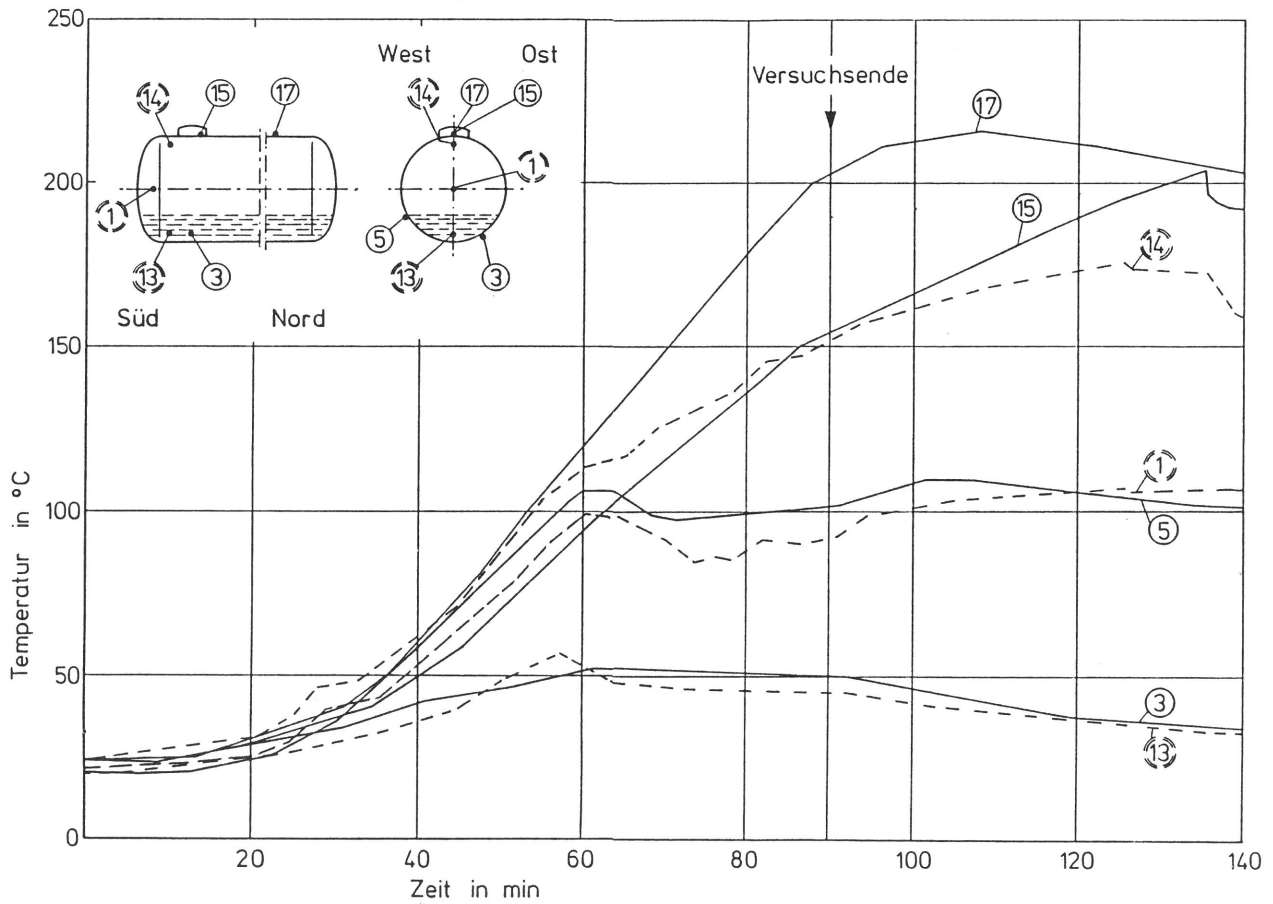


Abb. 25
Korrespondierende Tankwandungs- (durchgezogene Kurven) und Innenraumtemperaturen (gestrichelt) beim 2. Versuch

der Brandschutzisolation hinsichtlich Wärmedämmstoff, Schichtdicke, Stützkonstruktion, äußerem Blechmantel, Armaturenschutzhaube, sowie demontierbaren Abdeckkappen am Bodenflansch, lassen sich aus dem Verhalten der Brandschutzschutzkonstruktion noch Hinweise für konstruktive Optimierungen herleiten:

Die Stützkonstruktion, an der der äußere Blechmantel und die Isolierung der Tankböden befestigt wird, sowie die Befestigung der einzelnen Bestandteile an der Stützkonstruktion ist so zu gestalten, daß das Verbleiben der Isolierung am Tank während der Brandeinwirkung gewährleistet ist.

Haltetaschen und Verschlüsse von leicht demontierbaren Abdeckhauben (z. B. von Besichtigungsöffnungen) sind entsprechend widerstandsfähig und gegen selbsttätiges Öffnen gesichert auszuführen. Zur Befestigung von Verschlüssen und Blechteilen sind Stahlnieten oder -schrauben zu verwenden.

Da über das Langzeitverhalten der Brandschutzisolation, insbesondere über das Ausmaß und den Einfluß von Feuchtigkeitskondensation in oder unter der Isolierung auf die Wirksamkeit der Isolierung und auf die Tankkorrosion zur Zeit nur begrenzte Erkenntnisse vorliegen, weisen wir darauf hin, daß dieser Aspekt noch verstärkter Aufmerksamkeit bedarf. Neben dieser Aufforderung geben wir die folgenden Hinweise:

Abdeckhauben für Armaturenbereiche oder Besichtigungsöffnungen sind so zu gestalten, daß sie möglichst „nahtlos“ in die Isolierung des Tankmantels bzw. der Tankböden eingepaßt werden können. Der Wärmedämmstoff soll aus hydrophober, chlorid- und schwefelfreier Mineralfaser bestehen. Trotz regendichter Gestaltung, Be- und Entlüftbarkeit des Zwischenraumes zwischen Dämmstoff und Blechmantel sollte der Tank mit einem unbeschädigten Korrosionsschutzanstrich oder entspre-

chender Lackierung versehen sein. Die Brandschutzisolation sollte zudem demontierbare Abschnitte aufweisen, durch die eine äußere Inspektion von Teilen der Tankoberfläche möglich ist.

Danksagung

Wir danken allen Mitarbeitern des TÜV Hannovers und der BAM, die an der Versuchsdurchführung mitgewirkt haben sowie dem Bundesministerium für Forschung und Technologie für die Förderung der Untersuchungen.

4. Literatur

- [1] Technische Regel Druckbehälter TRB 610 „Aufstellung von Druckbehältern zur Lagerung von Gasen“
Ausgabe Januar 1984, BArbBI Nr. 1/1984
- [2] Der Niedersächsische Sozialminister
Besondere Brandschutzmaßnahmen bei der Lagerung von Flüssiggas in oberirdische Kompaktanlagen auf öffentlichen Mineralöltankstellen; Sept. 1983
Bezug: Nr. 2.1 des Runderlasses des MS vom 20.09.1981 — 501-43.70 — GültL 90/148 —
- [3] B. Droste, H. W. Hübner u. U. Probst
Brandversuche mit Tanks zur oberirdischen Lagerung von Flüssiggas
Technische Überwachung 25 (1984) Nr. 6, S. 272-275
- [4] B. Schulz-Forberg, B. Droste u. H. Charlet
Failure Mechanisms of Propane-Tanks under Thermal Stresses Including Fire Engulfment
Proc. Int. Symp. „Transport and Storage of LPG & LNG“
Brugge, May 7-10, 1984
Koninklyke Vlaamse Ingenieursvereniging, Vol. 1, p. 295-305

Bisher erschienene Forschungsberichte der BAM

Nr. 1/September 1968

Forschung und Entwicklung in der Bundesanstalt für Materialprüfung (BAM)
Rechenschaftsbericht für den Bundesminister für Bildung und Wissenschaft

Nr. 2/Juli 1970 (vergriffen)

Zum Problem des Feuchtigkeitsschutzes von Dehnungsmeßstreifen und Halbleitergebern
von Dr.-Ing. Götz Andreae

Nr. 3/September 1970 (vergriffen)

Über das mechanische Verhalten von Aluminium-Stahl-Freileitungsseilen als Beispiel für Verbundbauteile
von Dr.-Ing. Josef Ziebs

Nr. 4/Dezember 1970 (vergriffen)

Formbeständigkeit von Holz gegenüber Feuchtigkeit — Grundlagen und Vergütungsverfahren
von Dr. rer. nat. Arno Burmester

Nr. 5/März 1971

Die Bedeutung der Netzstellenart und der Netzwerkkettendichte für die Beschreibung der elastischen Eigenschaften und des Abbaus von elastomeren Netzwerken
von Dr. rer. nat. Norbert Steiner

Nr. 6/April 1971

Zur Problematik der Prüfung und Beurteilung des Luftschallschutzes von Bauelementen bei unterschiedlichen Einbaubedingungen
von Prof. Dr.-Ing. Paul Schneider

Nr. 7/Juli 1971

Chromatographie und chemische Konstitution — Untersuchungen über den Einfluß der Struktur organischer Verbindungen auf das Verhalten bei der Dünnschicht-Chromatographie
von Dr.-Ing. Hans-Joachim Petrowitz

Nr. 8/November 1971

Zum Spannungs-Dehnungs-Verhalten von Baustählen bei Wechselbeanspruchung
von Dr.-Ing. Helmut Veith

Nr. 9/November 1971

Untersuchung über die sichernde Wirkung poröser Massen in Acetylenflaschen
von Dr.-Ing. Karl-Heinz Möller

Nr. 10/Januar 1972 (vergriffen)

Untersuchungen über die Korngrößenbestimmung mit Ultraschall zur Entwicklung einer für die Praxis geeigneten zerstörungsfreien Meßmethode
von Dr.-Ing. Dietmar Aurich und Prof. Dr. phil. Erich Martin

Nr. 11/Februar 1972

Beitrag zur Kenntnis der Schnittriefenbildung und Schnittgütwerte beim Brennschneiden
von Dr.-Ing. Hans-Joachim Krause

Nr. 12/Mai 1972

Über Veränderungen von Nylon-6-Fasern beim Texturieren
von Dir. u. Prof. Dr. rer. nat. Hubert Feuerberg

Nr. 13/Juni 1972

Festkörpergleitreibung und Verschleiß von Eisen, Kobalt, Kupfer, Silber, Magnesium und Aluminium in einem Sauerstoff-Stickstoff-Gemisch zwischen 760 und $2 \cdot 10^{-7}$ Torr
von Dr.-Ing. Karl-Heinz Habig (Berichter), Prof. Dr.-Ing. Kurt Kirschke, Dr.-Ing. Wolfgang-Werner Maennig und Dipl.-Phys. Harald Tischer

Nr. 14/Juli 1972

Untersuchungen zur Amplitudenabhängigkeit der Ultraschalldämpfung in Metallen bei 20 kHz
von Eberhard Fischer

Nr. 15/August 1972

Studie und Probleme der chemischen Edelmetall-Analyse
von Dir. u. Prof. Dr.-Ing. Heinz Pohl

Nr. 16/August 1972

Über Ausführung und Aussagefähigkeit des Normbrandversuches nach DIN 4102, Blatt 2, im Hinblick auf die Nachbildung natürlicher Schadensfeuer
von Dr.-Ing. Erwin Knublauch

Nr. 17/August 1972

Aktivierungsanalyse mit schnellen Neutronen, Photonen und geladenen Teilchen
von Dr.-Ing. Peter Reimers

Nr. 18/Januar 1973

Das Spröbruchverhalten des Baustahles R St 37-2 N in geschweißten

Konstruktionen, dargestellt mit Hilfe der Methode des Temperaturvergleiches

von Dr.-Ing. Werner Struck

Nr. 19/Januar 1973

Die Bestimmung von Grenzflächentemperaturen bei tribologischen Vorgängen
Literaturrecherche von Dipl.-Phys. K. Kaffanke und Dr.-Ing. H. Czichos

Nr. 20/April 1973

Brandrisiko elektrischer Leitungen und Installationen in Wänden
von Dipl.-Ing. R. Rudolphi

Nr. 21/Juli 1973

Die kontinuumsmechanische Erfassung des zeitlichen Ablaufs der elastisch-plastischen Dehnungen bei der Zerrüttung
Literaturrecherche von Dipl.-Phys. D. Klaffke und Dr.-Ing. W. Maennig

Nr. 22/Juli 1973

Untersuchungen für ein Prüfverfahren zur Bemessung der Brandschutzbekleidung von Stahlstützen
von Dipl.-Ing. R. Rudolphi und Dr.-Ing. E. Knublauch

Nr. 23/November 1973

Reichs- und preußische Landesanstalten in Berlin Ihre Entstehung und Entwicklung als außeruniversitäre Forschungsanstalten und Beratungsorgane der politischen Instanzen
von Prof. Dr. rer. nat. habil. Walter Ruske

Nr. 24/November 1973

Das Brandverhalten von Holzstützen unter Druckbeanspruchung
von Dipl.-Ing. J. Stanke, Ing. grad. E. Klement und Dipl.-Ing. R. Rudolphi

Nr. 25/Dezember 1973

Über das Brandgeschehen vor der Fassade eines brennenden Gebäudes unter besonderer Berücksichtigung der Feuerbeanspruchung von Außenstützen
von Dr.-Ing. E. Knublauch

Nr. 26/August 1974

Der Elektronen-Linearbeschleuniger der BAM — Eigenschaften und erste Anwendungen —
von Dipl.-Ing. P. Jost, Dr.-Ing. P. Reimers und Dr.-Ing. P. Weise

Nr. 27/August 1974

Untersuchungen zum Schallfeld von Winkelprüfköpfen für die Materialprüfung mit Ultraschall
von Dr.-Ing. Hermann Wüstenberg

Nr. 28/August 1974

Zum Ablauf von Gasexplosionen in mit Rohrleitungen verbundenen Behältern
von Prof. Dr. rer. nat. Hans-Jürgen Heinrich

Nr. 29/August 1974

Theorie der dissipativen Luftschalldämmung bei einem idealisotropen porösen Material mit starrem Skelett für senkrechten, schrägen und allseitigen Schalleinfall
von Prof. Dr.-Ing. P. Schneider

Nr. 30/September 1974 (vergriffen)

The Application of Systems Thinking and Systems Analysis to Tribology
von Dr. Horst Czichos und Dr. Geert Salomon

Nr. 31/August 1975

Untersuchungen zur Klärung des Verhaltens thermoplastischer Kunststoffe bei Wechseldehnungsbeanspruchung
von Dr.-Ing. Gerhard Fuhrmann

Nr. 32/September 1975

Ein thermo-elektrisches Netzwerkverfahren zur Berechnung stationärer Temperatur- und Wärmestromverteilungen mit Anwendungsbeispielen
von Dipl.-Ing. Reinald Rudolphi und Dr.-Ing. Bernhard Böttcher

Nr. 33/November 1975

Die Bestimmung der Temperaturleitfähigkeit von Baustoffen mit Hilfe eines nichtstationären Meßverfahrens
von Dipl.-Ing. Armin Wagner, Dipl.-Phys. Gerhard Kieper und Dipl.-Ing. Reinald Rudolphi

Nr. 34/Januar 1976 (vergriffen)

Untersuchungen zur Vergütung von Holzwerkstoffen
von Dipl.-Forsting. Dr. rer. sylv. Hans-Joachim Deppe

Nr. 35/Januar 1976

Der Widerstand von Platten, die als Beplankungsmaterial leichter Wände verwendet werden, gegenüber dem Aufprall harter Körper — Vorschlag für ein Prüfverfahren —
von Dipl.-Ing. Ernst Limberger

Nr. 36/Januar 1976 (vergriffen)

Wärme- und Feuchtigkeitsleitung in Beton unter Einwirkung eines Temperaturgefälles
von Dipl.-Ing. Jürgen Hundt

- Nr. 37/Februar 1976
Die stoßartige Beanspruchung leichter, nichttragender Bauteile durch einen mit der Schulter gegenprallenden Menschen — Vorschlag für ein Prüfverfahren —
von Dr.-Ing. Werner Struck
- Nr. 38/Juni 1976
Verschleißuntersuchungen an gas-, bad- und ionisiertem Stahl 42 CrMo 4
von Dr.-Ing. Karl-Heinz Habig
- Nr. 39/Juni 1976
Untersuchung der viskoelastischen Eigenschaften von Flüssigkeiten (mit nicht-Newtonschem Fließverhalten) insbesondere bei höherer Scherbeanspruchung
von Prof. Dr.-Ing. K. Kirschke und Dipl.-Phys. G. Kempf
- Nr. 40/Juni 1976
Zum Untergrundabzug bei energiedispersiven Spektren nach verschiedenen Verfahren
von Dr. rer. nat. H. Hantsche
- Nr. 41/Okttober 1976
Optische Eigenschaften cholesterinischer Flüssigkeiten
von Dr. rer. nat. Bernhard Böttcher
- Nr. 42/Okttober 1976
Ermittlung der Mindestzündenergie brennbarer Gase in Mischung mit Luft
von Dr.-Ing. Siegmund Dietlein
- Nr. 43/Okttober 1976
Das Sprödbruchverhalten geschweißter Bauteile aus Stahl mit zäh-sprödem Übergang im Bruchverhalten, dargestellt mit Hilfe der Methode des Temperaturvergleiches
von Dr.-Ing. Werner Struck
- Nr. 44/November 1976
Berechnung von räumlichen, linear elastischen Systemen, die aus finiten Stab- und Balkenelementen zusammengesetzt sind, unter Verwendung des Programms „Stab-Werk“
von Dipl.-Ing. W. Matthees
- Nr. 45/Dezember 1976
Untersuchung des Elektrodenverhaltens im Vakuum aufgedampfter Metallschichten
von Dr.-Ing. W. Paatsch
- Nr. 46/Mai 1977 (vergriffen)
Versuchsergebnisse zur Festigkeit und Verformung von Beton bei mehraxialer Druckbeanspruchung
Results of Test Concerning Strength and Strain of Concrete Subjected to Multiaxial Compressive Stresses
von Dipl.-Ing. Gerald Schickert und Dipl.-Ing. Helmut Winkler
- Nr. 47/Juni 1977
Bautechnische Einflüsse auf die Tragfähigkeit von Kunststoffdübeln für Fassadenbekleidungen
von Dr.-Ing. Arno Plank
- Nr. 48/Okttober 1977
Setzung von Fundamenten infolge dynamischer Last, angewendet auf die Fundamente einer geplanten Schnellbahn
von Dr.-Ing. U. Holzlöhner
- Nr. 49/Dezember 1977
Untersuchungen zur Anwendung von Mikrowellen in der zerstörungsfreien Prüfung
von Dr.-Ing. Günther Wittig
- Nr. 50/Juni 1978 (vergriffen)
Zur Meßtechnik für die Sicherheitsbeurteilung und -überwachung von Spannbeton-Reaktordruckbehältern
von Prof. Dipl.-Phys. Norbert Czaika, Dipl.-Phys. Norbert Mayer, Dipl.-Ing. Claus Amberg, Dipl.-Ing. Götz Magiera, Dr.-Ing. Götz Andreae und Dipl.-Ing. Winfried Markowski
- Nr. 51/Juni 1978
Auswirkung von chemischen und physikalisch-technologischen Einflußfaktoren auf das Beständigkeitsverhalten von Oberflächenbeschichtungen auf der Basis von Reaktionsbeschichtungsstoffen
von Dr. rer. nat. J. Sickfeld
- Nr. 52/August 1978
Zum Einfluß der Gleitgeschwindigkeit auf das tribologische Verhalten von Werkstoffen hoher Härte bei reiner Festkörperreibung
von Dr.-Ing. Aleksandar Tomov
- Nr. 53/Okttober 1978
Bemessung und Optimierung beheizbarer Straßen- und Brückenbeläge
von Rolf Günter Rohrmann und Reinald Rudolphi
- Nr. 54/Okttober 1978
Magnetisches Verhalten dünner Eisenschichten bei mechanischer Wechselbeanspruchung
von Dr.-Ing. Harro Sander
- Nr. 55/November 1978
Beobachtung und Orientierungsbestimmung der Oberflächenkristallite polykristalliner 99,999 %-Al-Proben bei Biegewechselbeanspruchung
von Dr.-Ing. Dieter Klaffke
- Nr. 56/Januar 1979
Stabilität von Sandwichbauteilen
von Dipl.-Ing. W. Brünner und Prof. Dr.-Ing. C. Langlie
- Nr. 57/März 1979
Untersuchungen an Prüfmitteln für die Magnetpulverprüfung
Investigations on Inspection-Media for Magnetic-Particle-Testing
von Dipl.-Ing. Meinhard Stadthaus
- Nr. 58/März 1979
Ermittlung des Bauteilwiderstandes aus Versuchsergebnissen bei vereinbartem Sicherheitsniveau
von Dr.-Ing. Werner Struck
- Nr. 59/Juli 1979
Ermittlung der Verformungen biegebeanspruchter Stahlbetonbalken mit der Methode der Finiten Elemente unter besonderer Berücksichtigung des Verbundes zwischen Beton und Stahl
von Dr.-Ing. Günther Plauk
- Nr. 60/August 1979
Untersuchungen zur Erfassung der Kaltformbarkeit von Feinblechen beim Strecken
von Dr.-Ing. H. Spreckelmeyer, Dr.-Ing. R. Helms und Dr.-Ing. J. Ziebs
- Nr. 61/Dezember 1979
Beschreibung von Problemen der höheren Farbmeterik mit Hilfe des Gegenfarbensystems
von Dr. Klaus Richter
- Nr. 62/Dezember 1979
Geomagnetobiologisch bedingter Zusammenhang zwischen der Fraßaktivität von Termiten und der Zahl der Sterbefälle
von Dir. u. Prof. Dr.-Ing. Wolfgang Gerisch und Prof. Dr. habil. Dr. h. c. Günther Becker
- Nr. 63/Dezember 1979
Untersuchungen an Stopfbuchsen von Ventilen und Schiebern für Gase
von Dipl.-Ing. E. Behrend und Dipl.-Ing. J. Ludwig
- Nr. 64/Februar 1980
Ermittlung der Schwingungserregung beim Betrieb schienengebundener Fahrzeuge in Tunneln sowie Untersuchung des Einflusses einzelner Parameter auf die Ausbreitung von Erschütterungen im Tunnel und dessen Umgebung
von Dr.-Ing. Werner Rücker
- Nr. 65/Februar 1980
Untersuchungen über den Einfluß des Spannungszustandes auf bruchmechanische Kennwerte
von Dr.-Ing. Peter Schmidt, Dr.-Ing. Dietmar Aurich, Dr.-Ing. Rolf Helms, Dr.-Ing. Helmut Veith und Dr.-Ing. Josef Ziebs
- Nr. 66/Mai 1980
Auswirkung von Druckentlastungsvorgängen auf die Umgebung
von Dr. rer. nat. Martin Hattwig
- Nr. 67/Mai 1980
Beitrag zur dynamischen Analyse von vorgespannten und vorbelasteten Feder-Masse-Systemen mit veränderlicher Gliederung unter stoßartiger Beanspruchung
von Dr.-Ing. Wolfgang Matthees
- Nr. 68/Mai 1980
Oberflächenmeßverfahren unter besonderer Berücksichtigung der Stereomeßtechnik.
Entwicklung eines volleuzentrischen Präzisions-Goniometers
von Dr. rer. nat. Dieter Petersohn
- Nr. 69/Juni 1980
Untersuchungen zur Integrität des Liners von Reaktorsicherheitshüllen (Containments) in Stahlbeton- und Spannbetonbauweise
von Dr.-Ing. Frank Buchhardt und Dipl.-Ing. Peter Brandl
- Nr. 70/August 1980 (vergriffen)
Schwellenwerte beim Betondruckversuch
von Dr.-Ing. Gerald Schickert
- Nr. 71/August 1980
Untersuchungen über durch den Boden gekoppelte dynamische Wechselwirkungen benachbarter Kernkraftwerksbauten großer Masse unter seismischen Einwirkungen
von Dr.-Ing. Wolfgang Matthees und Dipl.-Ing. Götz Magiera
- Nr. 72/September 1980
Übertragbarkeit der Ergebnisse von Brandprüfungen am Beispiel von Stahl- und Holzstützen
von Dr.-Ing. Reinald Rudolphi

Nr. 73/November 1980

Vergleichende Untersuchungen zum Tragverhalten von Klemmkupplungen für Stahlrohrgestelle nach bestehenden deutschen Prüfvorschriften und geplanten europäischen bzw. internationalen Prüfnormen
von Dipl.-Ing. Peter Wegener

Nr. 74/November 1980

ALGOL-Computerprogramm zur Berechnung zweidimensionaler instationärer Temperaturverteilungen mit Anwendungen aus dem Brand- und Wärmeschutz
von Dr.-Ing. Reinald Rudolphi und Dipl.-Inform. Renate Müller

Nr. 75/November 1980

Beitrag zur Kenntnis des zeitlichen und örtlichen Druckverlaufs bei der plötzlichen Entlastung unter Druck stehender Behälter und Behälterkombinationen
von Dir. u. Prof. Dr. Hans-Jürgen Heinrich

Nr. 76/November 1980

Deformationsverhalten von Rein- und Reinstaluminium sowie Cu 99,9 und St 37 bei Biegewechselbeanspruchung im Rasterelektronenmikroskop
von Dr.-Ing. Dieter Klaffke und Prof. Dr.-Ing. Wolfgang-Werner Maennig

Nr. 77/April 1981

Untersuchung des Verhaltens von Lagerzementen
von Dipl.-Ing. Michael Gierloff und Dr.-Ing. Matthias Maultzsch

Nr. 78/September 1981

Dynamische Wechselwirkung eines Schienen-Schwellensystems mit dem Untergrund
von Dr.-Ing. Werner Rücker

Nr. 79/Dezember 1981

Ein Beitrag zur Untersuchung der wasserstoffbeeinflussten Kaltritzneigung höherfester niedriglegierter Feinkornbaustähle mit dem Implantversuch
von Dr.-Ing. Volker Neumann

Nr. 80/Dezember 1981

Ursachen des Teileinsturzes der Kongreßhalle in Berlin-Tiergarten
von Dr.-Ing. Arno Plank, Dr.-Ing. Werner Struck und Dr.-Ing. Manfred Tzschätzsch

Nr. 81/Dezember 1981

Graphisch-rechnerisches Verfahren zum Erfassen der Zündhäufigkeit zündbarer Stoffe; Anwendung auf Datenmaterial aus dem Bereich der Statistik
von Dipl.-Ing. Jürgen Schmidt

Nr. 82/April 1982

Zur werkstoffmechanischen Beurteilung des Kerbschlagbiegeversuches
Assessment of the mechanical behaviour of materials in the notched bar impact test
von Rolf Helms, Hans-Joachim Kühn und Siegmund Ledworuski

Nr. 83/Juli 1982

Tribologisches Verhalten von thermoplastischen Kunststoffen — Kontaktdeformation, Reibung und Verschleiß, Oberflächenuntersuchungen —
von Prof. Dr.-Ing. Horst Czichos und Dr.-Ing. Paul Feinle

Nr. 84/Juli 1982

Übertragbarkeit der Ergebnisse von Brandprüfungen im Kleinprüfstand (Vergleichsversuche)
von Dipl.-Inform. Renate Müller und Dr.-Ing. Reinald Rudolphi

Nr. 85/ISBN 3-88314-231-X/Oktober 1982

Technische Materialforschung und -prüfung — Entwicklungstendenzen und Rahmenvorschläge für ein EG-Programm „Basic Technological Research“ — Materials Research and Testing — Development Trends and Outline Proposals for a Community Programme „Basic Technological Research“ —
von Prof. Dr. Horst Czichos

Nr. 86/ISBN 3-88314-232-8/November 1982

Zur quantitativen Kennzeichnung des Verwitterungsverhaltens von Naturwerksteinen anhand ihrer Gefügemerkmale
von Dr.-Ing. Konrad Niesel und Dr. rer. nat. Peter Schimmelwitz

Nr. 87/ISBN 3-88314-240-9/Dezember 1982

Einfluß baupraktischer Umgebungsbedingungen auf das Korrosionsverhalten von Spannstählen vor dem Injizieren
von Dr.-Ing. Bernd Isecke und Dr.-Ing. Wolfgang Stichel

Nr. 88/ISBN 3-88314-254-9/Februar 1983

Untersuchungen zur Ausbreitung von Longitudinalwellen an Oberflächen bei der Materialprüfung mit Ultraschall
von Dr.-Ing. Anton Erhard

Nr. 89/ISBN 3-88314-263-8/April 1983

Untersuchungen zur Zerfallsfähigkeit von Distickstoffoxid
von Dr. rer. nat. Dietrich Conrad und Dr.-Ing. Siegmund Dietlen

Nr. 90/ISBN 3-88314-264-6/April 1983

Kinetische Grenztragfähigkeit von stoßartig belasteten Stahlbetonbauteilen

Konzeption für geregelte Versuche Versuchseinrichtung

Vorversuche an Stahlbetonbalken
von Dr.-Ing. Klaus Brandes, Dipl.-Ing. Ernst Limberger und Dipl.-Ing. Jürgen Herter

Nr. 91/ISBN 3-88314-265-4/April 1983

Dreidimensionale Analyse von unbewehrtem Beton mit nichtlinear-elastischem Materialgesetz
von Dr.-Ing. Michael Weber

Nr. 92/ISBN 3-88314-266-2/August 1983

Ausbreitung von Erschütterungen durch den Boden
von Dipl.-Ing. Lutz Auersch

Nr. 93/ISBN 3-88314-283-2/August 1983

Unterdrückung stick-slip-induzierter Kurvengeräusche schienengebundener Fahrzeuge durch eine physikalisch-chemische Oberflächenbehandlung der Schienen
von Dr. rer. nat. Peter Studt

Nr. 94/ISBN 3-88314-284-0/August 1983

Untersuchungen der Störschwingungen beim Kerbschlagbiegeversuch und deren Abschwächungen
von Dr.-Ing. Xian-Quan Dong

Nr. 95/ISBN 3-88314-289-1/August 1983

Über die Fokussierung des Schallfeldes von Ultraschall-Prüfköpfen mit Fresnelschen Zonenplatten
von Dr.-Ing. Manfred Römer

Nr. 96/ISBN 3-88314-296-4/Oktober 1983

Verbundverhalten zwischen Beton und geripptem Betonstahl sowie sein Einfluß auf inelastische Verformungen biegebeanspruchter Stahlbetonbalken
von Dr.-Ing. Heinz Eifler

Nr. 97/ISBN 3-88314-297-2/November 1983

Typische Bruchflächenausbildung thermoplastischer Kunststoffe nach wechselnder mechanischer Beanspruchung
von Dipl.-Ing. Gerhard Fuhrmann und Prof. Dr. rer. nat. Wolfram Schwarz

Nr. 98/ISBN 3-88314-312-X/Dezember 1983

Bestimmung des elastischen Verhaltens von Maschenwaren — Stretch- und Erholungsvermögen —
von Dr. rer. nat. Edmund Schnabel

Nr. 99/ISBN 3-88314-317-0/Dezember 1983

Kinetische Grenztragfähigkeit von stoßartig belasteten Stahlbetonbauteilen
Versuche an Stahlbetonbalken mit Biegebewehrung aus Betonstahl BSt 420/500 RK und BSt 1080/1320
von Dr.-Ing. Klaus Brandes, Dipl.-Ing. Ernst Limberger und Dipl.-Ing. Jürgen Herter

Nr. 100/ISBN 3-88314-298-0/Januar 1984

Untersuchungen zur Prüfung von Beton auf Frostwiderstand
von Günter Klamrowski und Paul Neustupny

Nr. 101/ISBN 3-88314-327-8/Februar 1984

Röntgen- und Gammastrahlen Computer-Tomographie
von Dr.-Ing. Peter Reimers, Dr. rer. nat. Jürgen Goebels, Dr.-Ing. Heinrich Heidt, Dr.-Ing. Hans-Peter Weise und Dipl.-Phys. Kay Wilding

Nr. 102/ISBN 3-88314-335-9/März 1984

Weiterentwicklung des hydraulischen Kompensationsverfahrens zur Druckspannungsmessung in Beton
von Dr.-Ing. Götz Magiera

Nr. 103/ISBN 3-88314-328-6/März 1984

Radiographie mit Elektronen aus Metallverstärkerfolien
von Dr.-Ing. Dierk Schnitger

Nr. 104/ISBN 3-88314-339-1/April 1984

Beeinflussung von Betoneigenschaften durch Zusatz von Kunststoffdispersionen
von Dr.-Ing. Michael Gierloff

Nr. 105/ISBN 3-88314-345-6/Juni 1984

Beitrag zum Bremsverhalten energieumwandelnder Aufsetzpuffer in Aufzugsanlagen
von Dr.-Ing. Bernd Schulz-Forberg

Nr. 106/ISBN 3-88314-360-X/Oktober 1984

Setzung von Fundamenten infolge dynamischer Last
von Dr.-Ing. Jan Lehnert

Nr. 107/ISBN 3-88314-361-8/Oktober 1984

Korrosion von Stahlradiatoren
von Dr.-Ing. Wolfgang Stichel und Jörg Ehreke

Nr. 108/ISBN 3-88314-363-4/Oktober 1984

Durch Bodenerschütterungen angeregte Gebäudeschwingungen — Ergebnisse von Modellrechnungen
von Dipl.-Ing. Lutz Auersch

Nr. 109/ISBN 3-88314-381-2/Februar 1985

Zur Wirkung der Schrupfbehinderung auf den Schweißeigenspannungszustand und das Sprödbruchverhalten von unterpulvergeschweißten Blechen aus St E 460 N

von Dr.-Ing. Mohamed Omar

Nr. 110/ISBN 3-88314-382-0/Februar 1985

Wasserstoff als Energieträger

von Dr. Hermann Walde (Mitglied des Kuratoriums der BAM i. R.) und Dr. Bernhard Kropp

Nr. 111/ISBN 3-88314-383-9/Februar 1985

Über den Einfluß der Initiierung auf die detonative Umsetzung von Andex-Sprengstoffen unter Berücksichtigung sicherheitstechnischer Gesichtspunkte

von Dr.-Ing. Kurt Ziegler

Nr. 112/ISBN 3-88314-409-6/Juli 1985

Zeitstandverhalten und strukturelle Veränderungen von vielfach wiederverarbeiteten Polyethylenen

von Dr.-Ing. Wolfgang Lützwow

Nr. 113/ISBN 3-88314-410-X/Juli 1985

Untersuchungen zum Frequenzeinfluß auf die Schwingungsrißkorrosion von Offshore-Konstruktionen

von Rolf Helms, Horst Henke, Gerhard Oelrich (BAM, Berlin) und Tetsuya Saito (NRIM, Japan)

Nr. 114/ISBN 3-88314-419-3/Juli 1985

Neue Verfahren für die Prüfung von Reaktorkomponenten mittels Röntgen- und Gammastrahlen

von Dipl.-Ing. Peter Rose, Dipl.-Ing. Peter Raabe, Dipl.-Ing. Werner Daum und Andreas Szameit

Nr. 115/ISBN 3-88314-420-7/Juli 1985

Farbempfindungsmerkmal Elementaruntton und Buntheitsabstände als Funktion von Farbart und Leuchtdichte von In- und Umfeld

von Privatdozent Dr. Klaus Richter

Nr. 116/ISBN 3-88314-460-6/Okttober 1985

Theoretische Ermittlung des Wärmedurchgangskoeffizienten von Fensterkonstruktionen unter besonderer Berücksichtigung der Rahmenproblematik

von Dr. rer. nat. Franz-Josef Kasper, Dipl.-Inform. Renate Müller, Dr.-Ing. Reinald Rudolphi und Dr.-Ing. Armin Wagner

Nr. 117/ISBN 3-88314-468-1/Okttober 1985

**Materials Technologies and Techno-Economic Development
A study for the German Foundation for International Development
(Deutsche Stiftung für Internationale Entwicklung)**

by Prof. Dr. H. Czichos in cooperation with Dr. G. Sievers, Bundesministerium für Forschung und Technologie (BMFT), Bonn

Nr. 118/ISBN 3-88314-469-X/Okttober 1985

Brand- und Explosionsgefahren explosionsgefährlicher Stoffe bei Herstellung und Lagerung

Modellversuche mit pyrotechnischen Sätzen und Gegenständen

von Dr. rer. nat. Hartwig Treumann, Dipl.-Ing. Hilmar Andre, Dr. rer. nat. Eduard Blossfeld, Dr. rer. nat. Norbert Pfeil und Ing. grad. Matthias-Michael Zindler

Nr. 119/ISBN 3-88314-472-X/November 1985

Kinetische Grenztragfähigkeit von stoßartig belasteten Stahlbetonbauteilen

Versuche an Stahlbetonplatten, Teil I

Kinetic Load Bearing Capacity of Impulsively Loaded Reinforced Concrete Members

Tests on Reinforced Concrete Slabs, Part I

von Dipl.-Ing. Jürgen Herter, Dr.-Ing. Klaus Brandes und Dipl.-Ing. Ernst Limberger

Nr. 120/ISBN 3-88314-514-9/April 1986

Zerstörungsfreie Korngrößenbestimmung an austenitischen Feinblechen mit Hilfe der Ultraschallrückstreuung

von Dr.-Ing. Andreas Hecht

Nr. 121/ISBN 3-88 314-530-0/Juni 1986

Versagenskriterien von Stahlgleitpaarungen unter Mischreibungsbedingungen: Einflüsse von Stahlzusammensetzung und Wärmebehandlung

von Dr.-Ing. Paul Feinle und Prof. Dr.-Ing. Karl-Heinz Habig

Nr. 122/ISBN 3-88 314-521-1/Juli 1986

Entsorgung kerntechnischer Anlagen

von J. Mischke

Sonderkolloquium der Bundesanstalt für Materialprüfung (BAM) am 10. 12. 1985 mit Beiträgen von B. Schulz-Forberg, K. E. Wieser und B. Droste

Nr. 123/ISBN 3-88 314-531-9/Juli 1986

Physikalisch-chemische Analyse sowie toxische Beurteilung der beim thermischen Zerfall organisch-chemischer Baustoffe entstehenden Brandgase

von Dr. rer. nat. Detlef Rennoch

Nr. 124/ISBN 3-88 314-538-6/Juli 1986

Zur Anwendung des Impuls-Wirbelstromverfahrens in der zerstörungsfreien Materialprüfung

von Dr.-Ing. Hans-Martin Thomas

Nr. 125/ISBN 3-88 314-540-8/Juli 1986

Untersuchungen zur Wirksamkeit der Brandschutzisolierung von Flüssiggas-Lagertanks

von Dr.-Ing. Berhard Droste und Dipl.-Ing. Ulrich Probst

