

# Passiver induktiver Sensor zur Zustandsüberwachung rotierender metallischer Bauteile

Rainer POHL, Ralf CASPERSON, Andreas ECKEY, Roland SICKERT,  
BAM Bundesanstalt für Materialforschung und -prüfung

**Kurzfassung.** Häufig müssen rotierende metallische Bauteile im Betrieb auf das Entstehen rissartiger Fehler überwacht werden. Hierbei besteht im Allgemeinen die Anforderung, trotz extrem schwieriger Umweltbedingungen eine sichere Prüfaussage zu gewährleisten. Es wurden Untersuchungen durchgeführt, inwieweit passive induktive Sensoren in der Lage sind, diese Anforderungen zu erfüllen. Hierzu wurden verschiedene einfache Sensormodelle aufgebaut und an verschiedenen Vergleichsfehlern erprobt. Die Ergebnisse der Untersuchungen werden vorgestellt. Insbesondere die Möglichkeiten und Grenzen dieser einfachen Sensortypen werden herausgearbeitet.

## 1. Aufgabenstellung

Es gab verschiedene Anfragen, rotierende Bauteile aus ferritischem Stahl mit einem Onlineüberwachungssystem auszustatten, welches Risse ab einer gewissen Größe detektieren kann. Als erschwerende Randbedingung muss diese Rissdetektion unter unterschiedlichsten klimatischen Bedingungen (hohe Temperaturen, Frost, Nässe, Eis und Schnee) und sehr hohen mechanischen Beanspruchungen mit einer hohen Zuverlässigkeit funktionieren.

Induktive Sensoren arbeiten z. B. in ABS- und ESP-Systemen in der Automobiltechnik unter ähnlich schwierigen Bedingungen sehr zuverlässig. In der Wirbelstromprüftechnik haben sich induktive Sensoren beim Nachweis offener Risse seit Jahrzehnten etabliert. Es sollte in wenigen Versuchen abgeklärt werden, ob induktive Sensoren einfacher und robuster Bauart auch ohne weitere Prüfelektronik zum Rissnachweis geeignet sind.

## 2. Sensoren und Testfehler

Es wurden insgesamt fünf Sensoren für verschiedene Tests angefertigt (Tabelle 1). Als Magnetwerkstoff wurde für die Sensoren 1-3 aufgrund seines weiten Temperaturbereiches AlNiCo 500 gewählt. Für die Sensoren 4 und 5 wurde NeoDeltaMagnet (NdFeB) wegen seiner hohen Feldstärke ausgewählt. Diese starken Magnete wurden in Verbindung mit Stiften aus ferritischem Stahl zur Feldführung eingesetzt. Die Sensoren 2 und 3 wurden



ebenso wie 4 und 5 gleichartig aufgebaut, um sie auch als Differenzsensoren einsetzen zu können. Tabelle 1 fasst wesentliche Parameter der Sensoren zusammen.

**Tabelle 1.** Technische Daten der Sensoren

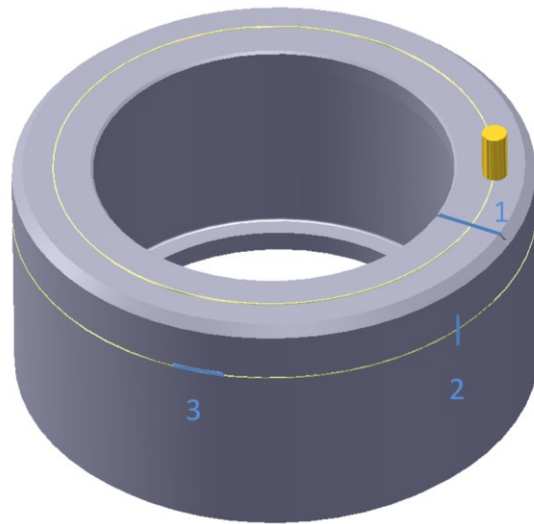
	<b>Sensor 1</b>	<b>Sensor 2, 3</b>	<b>Sensor 4, 5</b>
Magnettyp	A 520	A 832	NE 105
Werkstoff	AlNiCo 500	AlNiCo 500	NdFeB
Maße $\varnothing$ x L (mm)	5 x 20	8 x 32	10 x 5 Stahlstift 6 x 27
Remanenz $B_r$ (mT)	1120	1120	1250
Koerzitivfeldstärke (kA/m)	47	47	>860
max Einsatztemperatur (°C)	450	450	190
Spule	500 Wdg. 0,16 mm CuL	1000 Wdg. 0,16 mm CuL	1000 Wdg. 0,16 mm CuL
Maße $\varnothing_i$ x $\varnothing_a$ x L (mm)	5 x 12,5 x 12	8 x 11 x 22	6 x 10 x 25

Ein Foto von Sensor 1 ist in Bild 1 dargestellt.

Bild 2 zeigt den Versuchskörper. Er besteht aus ferritischem Stahl und hat einen Außendurchmesser von 100 mm. Es wurden drei Testfehler in verschiedenen Orientierungen eingebracht. Der Fehler 1 ist ein gerader Sägeschnitt welcher für die ersten grundlegenden Tests verwendet wurde. Die Fehler 2 und 3 sind Modelle von Rissen in Umfangsrichtung. Um diesen Testfehler einen näherungsweise natürlichen Verlauf zu geben, wurden sie mittels eines Diamantsägeblattes so eingebracht, dass sich flach verlaufende Ein- und Ausläufe der Testfehler ergaben.



**Bild 1.** Sensor 1



**Bild 2.** Versuchskörper mit Testfehlern

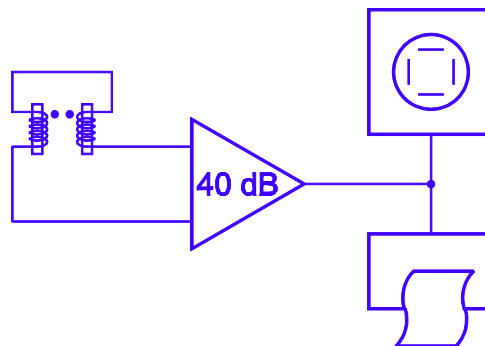
**Tabelle 2.** Abmessungen Testfehler

	<b>Fehler 1</b>	<b>Fehler 2</b>	<b>Fehler 3</b>
<b>Länge</b>	15 mm	8,5 mm	9,5 mm
<b>Tiefe</b>	ca. 1 mm	ca. 1 mm	ca. 1 mm

### 3. Versuchsaufbau

Der Versuchskörper wurde mit einer Tischdrehmaschine in Rotation versetzt. Die Positionierung der jeweiligen Sensoren erfolgte mit Hilfe des Werkzeugschlittens.

Bereits der erste Orientierungsversuch mit Sensor 1 erzeugte Amplituden von etwa 10 mV, welche sich auf einem Oszilloskop gut darstellen ließen. Zur Erreichung eines besseren Signal-Störabstandes wurden die anderen Sensoren mit mehr Windungen und größeren Magneten angefertigt. Um zur Dokumentation einen Datenrekorder anschließen zu können, wurde für die folgenden Versuche ein Messverstärker mit einer Verstärkung von 40 dB verwendet. Es ergab sich die in Bild 3 dargestellte einfache Versuchsschaltung.



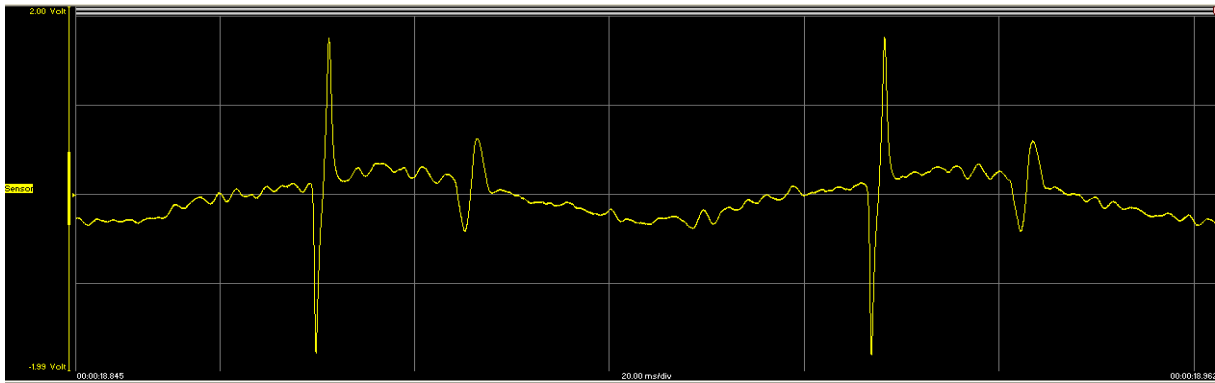
**Bild 3.** Versuchsschaltung mit Differenzsensor

### 4. Versuchsergebnisse mit Absolutsensoren

Zur Gewinnung allgemeiner Erkenntnisse zum Nachweisverhalten von Materialtrennungen wurden erste Versuche nur mit Absolutsensoren durchgeführt.

#### 4.1 Nachweis von Längs- und Querfehlern

Die Ausgangsamplitude eines passiv wirkenden induktiven Sensors wächst proportional zur Änderungsgeschwindigkeit des magnetischen Flusses. Diese ist sowohl bestimmt durch die Geschwindigkeit der zu prüfenden Bauteiloberfläche (ergibt sich aus der Umdrehungszahl des rotierenden Bauteils und dem Durchmesser des Prüfbereiches), als auch durch die Fehlergeometrie. Ein komplett im Wirkungsbereich des Sensors überfahrener Querfehler stellt die schnellste im Betrieb vorkommende Flussänderung dar. Dagegen ist die Änderung beim Längsfehler vergleichsweise langsam. Zur Untersuchung des Einflusses dieser Unterschiede wurden die Testfehler 2 und 3 auf der Mantelfläche des Versuchskörpers mit einem Absolutsensor (Sensor 2) geprüft. Diese Fehler sind ihren Abmessungen relativ gleich, unterscheiden sich aber in ihrer Orientierung. In Bild 4 ist ein Ergebnis für zwei Umdrehungen bei einer Oberflächengeschwindigkeit von ca. 5,5 m/s dargestellt.

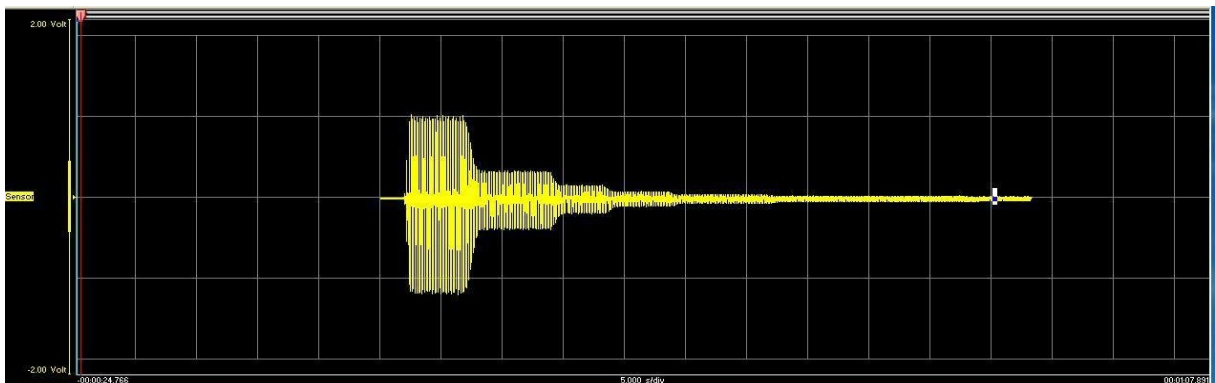


**Bild 4.** Signalverlauf eines Absolutensors am Quer- und Längsfehler

Das Amplitudenverhältnis von Quer- zu Längsfehler beträgt etwa 3,5 : 1 (ca. 11 dB). Dieses Verhältnis ist unabhängig von der jeweiligen Prüfgeschwindigkeit, wird aber bestimmt vom Geometrieverhältnis des Tiefenverlaufs der jeweiligen Fehler. Für die Praxis bedeutet dies, dass z. B. Fehler in Umfangsrichtung einer rotierenden Welle mit geringerer Empfindlichkeit nachgewiesen würden als Fehler in Axialrichtung.

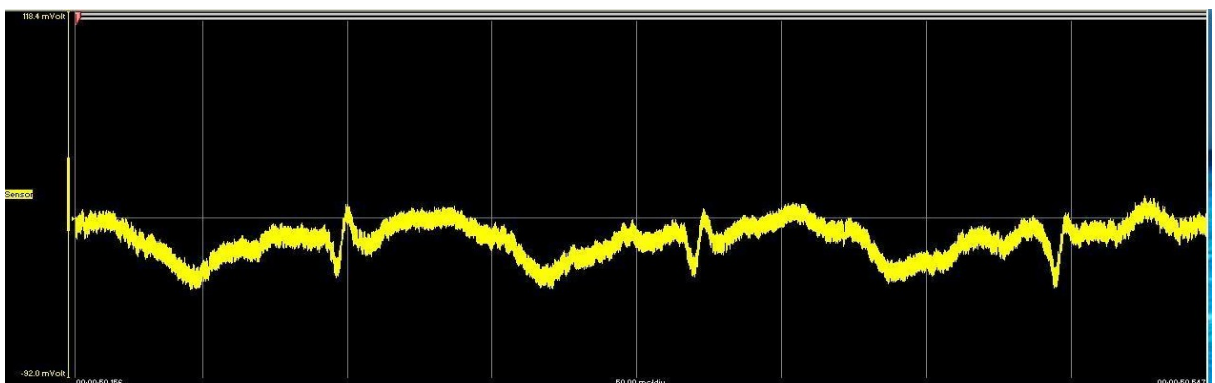
#### 4.2 Abstandsverhalten

Mit zunehmendem Abstand von der Prüfoberfläche verringert sich die Beeinflussung des magnetischen Flusses durch das Prüfteil. Zur Untersuchung des Abstandsverhaltens wurde ein Absolutsensor (Sensor 2) auf dem Werkzeugschlitten der Drehbank fixiert, und beginnend mit einem Grundabstand von 0,2 mm in 1 mm Schritten vom Versuchskörper entfernt. Bild 5 zeigt ein Beispiel der Amplitudenabnahme am Testfehler 1.



**Bild 5.** Abnahme der Signalamplitude mit zunehmendem Sensorabstand

Zur Einschätzung des Signal- Störabstandes wurde der grau hinterlegte Bereich in Bild 6 vergrößert dargestellt.



**Bild 6.** Signalverlauf beim Abstand 6,2 mm

Der Zusammenhang zwischen Sensorabstand und Signalamplitude wird in Bild 7 grafisch dargestellt. Bei ca. 5 mm erreicht der untersuchte Sensor einen durch den Signal-Störabstand (rote Linie) begrenzten maximalen Prüfabstand. In einer konkreten praktischen Anwendung ließe sich dieser Prüfabstand durch konstruktive Maßnahmen am Sensor und elektronische Maßnahmen zur Störunterdrückung bestimmt auf 10 mm und mehr erweitern. Von wesentlicher Bedeutung wären natürlich weiterhin die zu detektierende Defektgröße und -geometrie und die Oberflächengeschwindigkeit des zu prüfenden Bauteils.

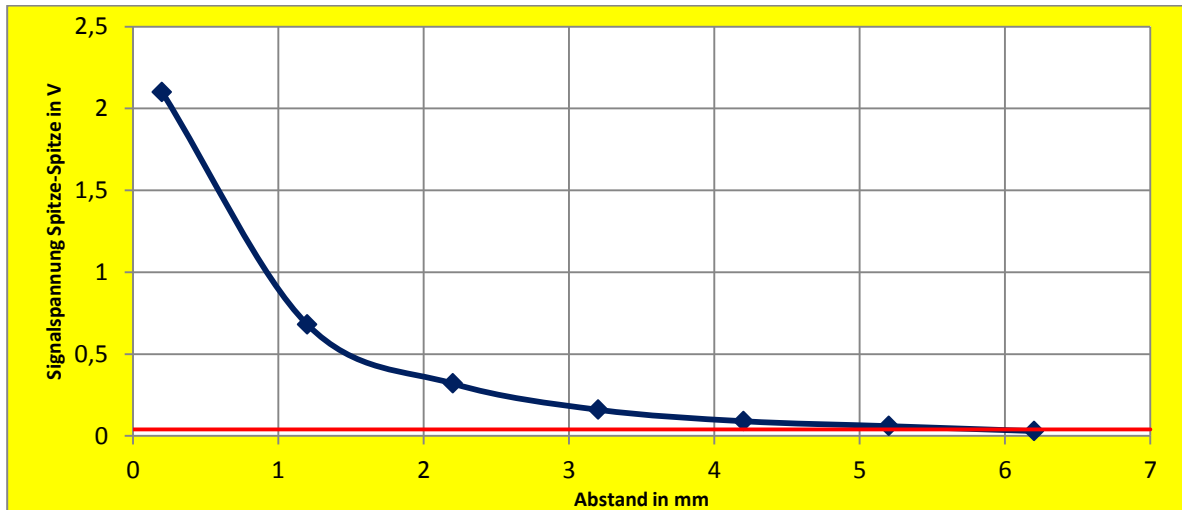


Bild 7. Zusammenhang zwischen Signalamplitude und Abstand

## 5. Versuchsergebnisse mit Differenzsensoren

Differenzsysteme bieten den Vorteil, dass sie Störgrößen unterdrücken, die auf beide Systeme gleichzeitig wirken. Dies sind typischerweise elektromagnetische Einstreuungen und Temperaturdriften. Aber auch aus dem Prüfprozess kommende Störgrößen wie unterschiedliche Sensorabstände oder Gefügeänderungen können durch Differenzsysteme unterdrückt werden. Hierzu ist es notwendig, dass beide Komponenten des Differenzsystems der Störgröße ausgesetzt sind, aber nur eine Komponente das Nutzsignal (z. B. Riss) erfasst. In den durchgeführten Versuchen gelang dies durch die in Bild 8 dargestellte Anordnung.

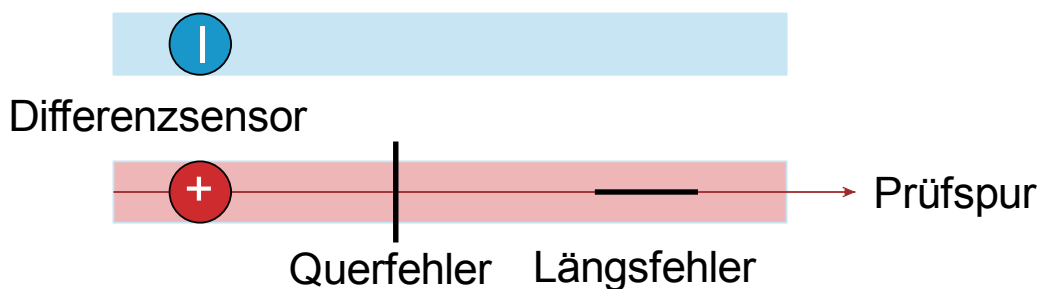
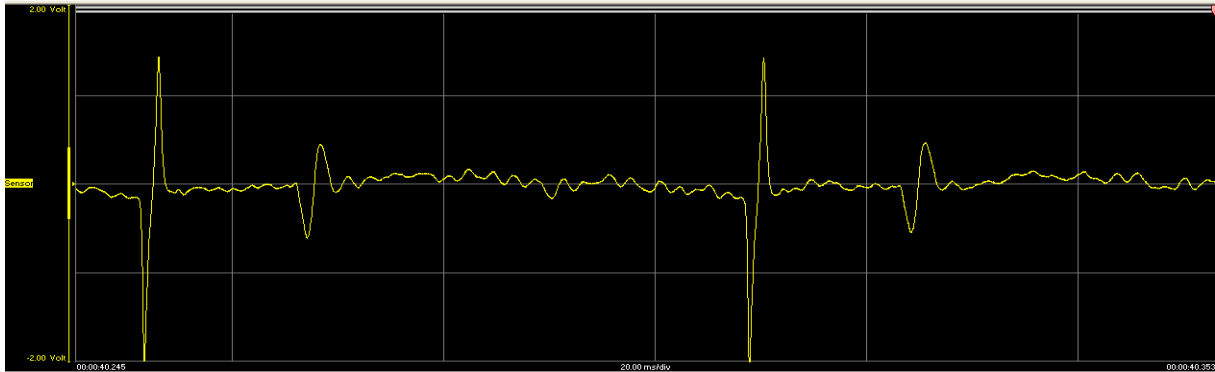


Bild 8. Anordnung von Differenzsensor, Testfehlern und Prüfspur

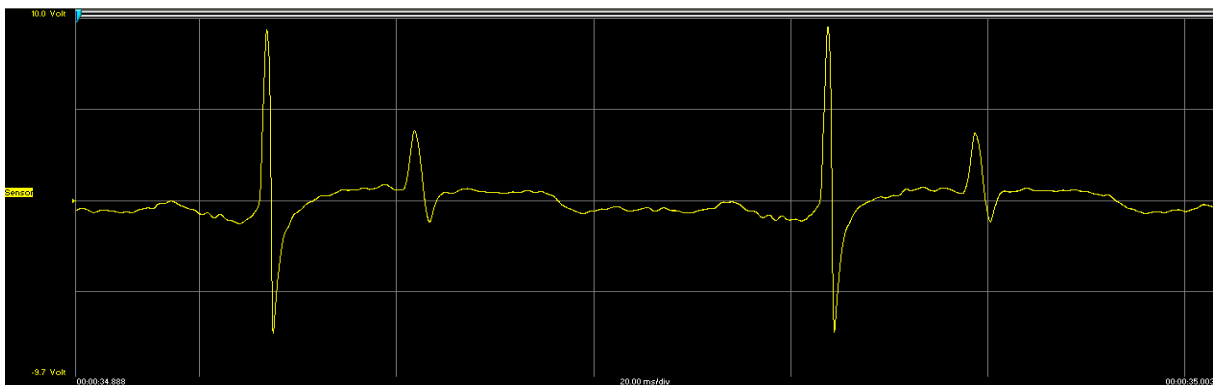
Mit dieser Anordnung wurde mit einer Differenzschaltung der Sensoren 2 und 3 der in Bild 9 gezeigte Signalverlauf erzeugt. Im Vergleich zum Signalverlauf des Absolutensors in Bild 4 gelang eine Reduzierung der durch Abstandsschwankungen hervorgerufenen Grundwelle. Da der Spurabstand der Differenzsysteme ausreichend groß war, blieben die Amplituden der Rissignale nahezu unverändert.



**Bild 9.** Signalverlauf eines Differenzsensors am Quer- und Längsfehler

## 6. Versuchsergebnisse von Sensoren mit Weicheisenkern

Da sich Magnetwerkstoffe in der Regel schwer bearbeiten lassen, wurde mit den Sensoren 4 und 5 versucht, inwieweit man durch die Verwendung von Weicheisenkernen vereinfachte Konstruktionsmöglichkeiten schaffen kann. Bei diesen Sensoren wurden die Spulen auf Stifte aus ferritischem Stahl gewickelt und am Ende der Stifte starke Magnete aufgesetzt. Bild 10 zeigt ein mit diesen Sensoren erzeugtes Ergebnis.

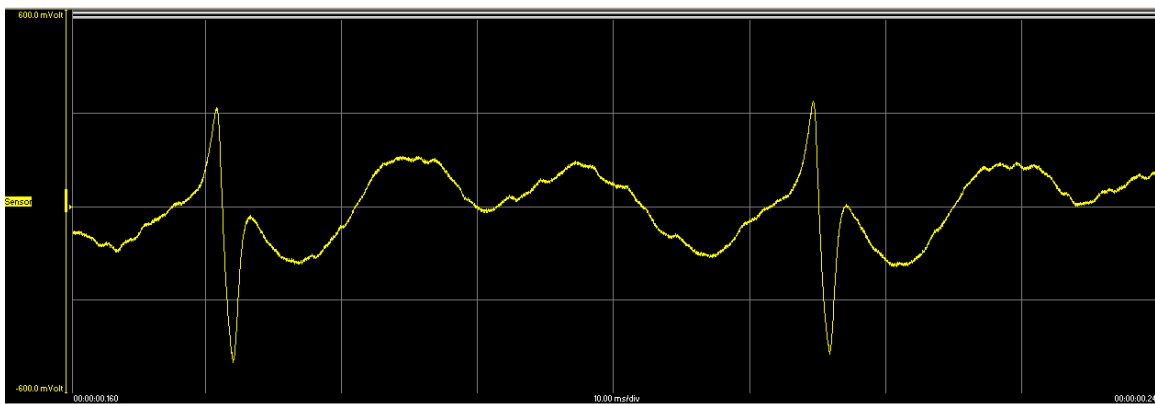


**Bild 10.** Signalverlauf eines Differenzsensors mit Weicheisenkern am Quer- und Längsfehler

Die Funktion des Sensors konnte auch in dieser Bauform bestätigt werden. Durch den Einsatz eines stärkeren Magneten wurde eine wesentlich größere Signalamplitude erzeugt. Dies kann den Signal- Störabstand verbessern.

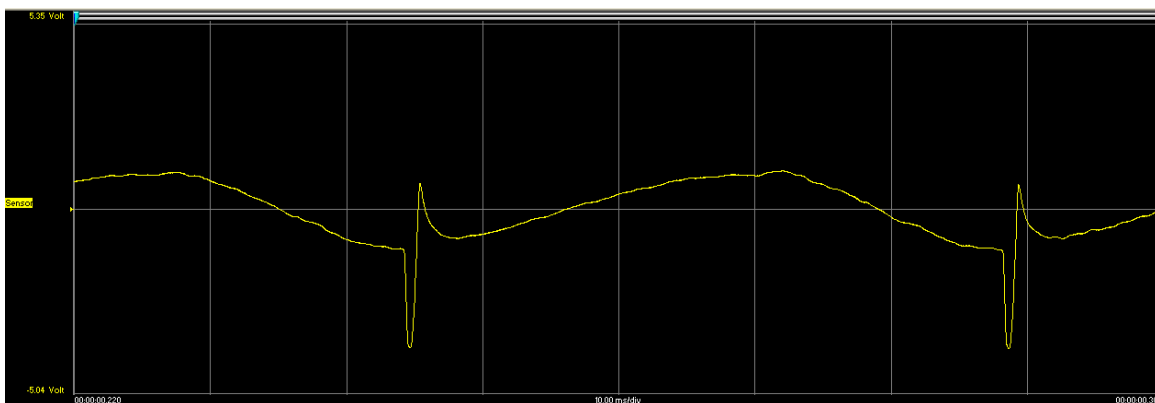
## 7. Wirbelstromaspekte

Beim Versuchskörper aus ferritischem Stahl tragen im Wesentlichen magnetische Effekte zur Signalbildung im passiven Sensor bei. Diese sind bei bewegten leitfähigen Werkstoffen jedoch immer mit Wirbelstromeffekten gekoppelt. Zur Abschätzung der Größenordnung dieser beiden Effekte wurde als zweiter Versuchskörper eine Aluminiumscheibe von 10 mm Dicke und 120 mm Durchmesser verwendet. Als Gegenstück zum Testfehler 1 am ferritischen Versuchskörper wurde auf einer Umlaufbahn von 100 mm Durchmesser ein ca. 20 mm langer Sägeschnitt mit ca. 1 mm Tiefe eingebracht. Dieser rotiert bei der maximalen Drehzahl der Drehmaschine mit einer Bahngeschwindigkeit von ca. 7 m/s. Um hier mit dem bisherigen Versuchsaufbau auswertbare Signalamplituden zu erzeugen, musste der Sensor 5 mit einem noch stärkeren Magneten versehen werden. Auf die Platzierung eines geeigneten Differenzsensors wurde verzichtet. Es ergab sich der in Bild 11 gezeigte Signalverlauf.



**Bild 11.** Signalverlauf eines Absolutensors an Sägeschnitt in Al-Scheibe (Querfehler)

Bei der Vergleichsmessung am Testfehler 1 musste die Verstärkung des Messverstärkers um 20 dB reduziert werden. Es ergab sich der in Bild 12 gezeigte Signalverlauf.



**Bild 12.** Signalverlauf eines Absolutensors am Testfehler 1 (Querfehler)

Die nichtverstärkte Signalamplitude beträgt beim Testfehler im Aluminium 8,3 mV<sub>SS</sub> und beim Testfehler im ferritischen Stahl 440 mV<sub>SS</sub>. Das Verhältnis zwischen Wirbelstromeffekten und magnetischen Effekten ist somit bei dieser Versuchsanordnung etwa 1:50 (34 dB). Passive induktive Sensoren lassen sich also prinzipiell auch bei nichtferritischen Metallen zur Zustandsüberwachung einsetzen, sind hier jedoch wesentlich unempfindlicher und erfordern deshalb höhere Geschwindigkeiten.

## **8. Fazit**

Passive induktive Sensoren lassen sich prinzipiell zur Zustandsüberwachung rotierender metallischer Bauteile einsetzen. Herausragender Vorteil dieser Sensoren ist ihr besonders einfacher Aufbau. Sie sind mechanisch sehr robust und ermöglichen eine berührungslose Prüfung. Bei ferritischen Bauteilen kann mit diesen Sensoren eine hohe Prüfempfindlichkeit erreicht werden. Durch eine Kombination von Magneten und Weicheisen ist eine Anpassung an verschiedene Bauteilgeometrien möglich. Die Sensoren lassen sich leicht in ggf. vorhandene Schwingungsmesssysteme integrieren. Wenn diese Möglichkeit besteht, ist nur ein minimaler Aufwand an zusätzlicher Auswerteelektronik nötig.

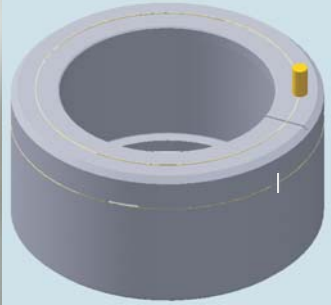
Wesentlicher Nachteil der Sensoren ist, dass sie am Rissentstehungsort platziert werden müssen. Sie arbeiten nur bis zu einem gewissen Abstand zuverlässig. Eine zusätzliche Auswerteelektronik ist erforderlich. Es können nur offene Fehler detektiert werden. Zusätzliche EMV-Maßnahmen sind eventuell nötig.



# Passiver induktiver Sensor zur Zustandsüberwachung rotierender metallischer Bauteile

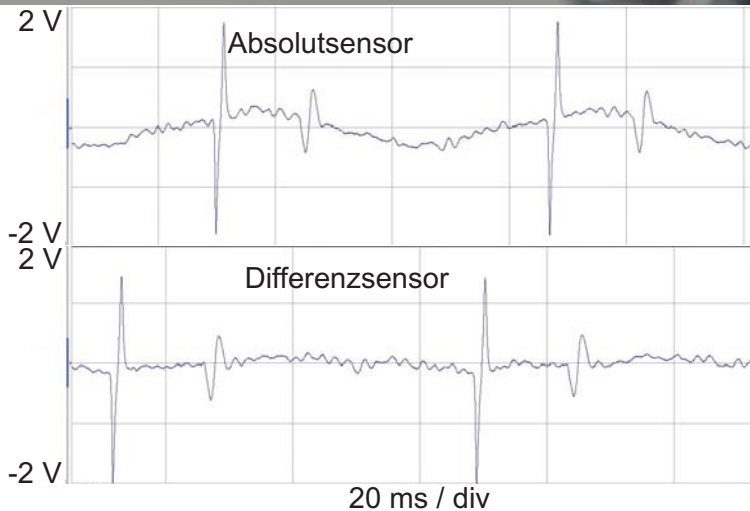
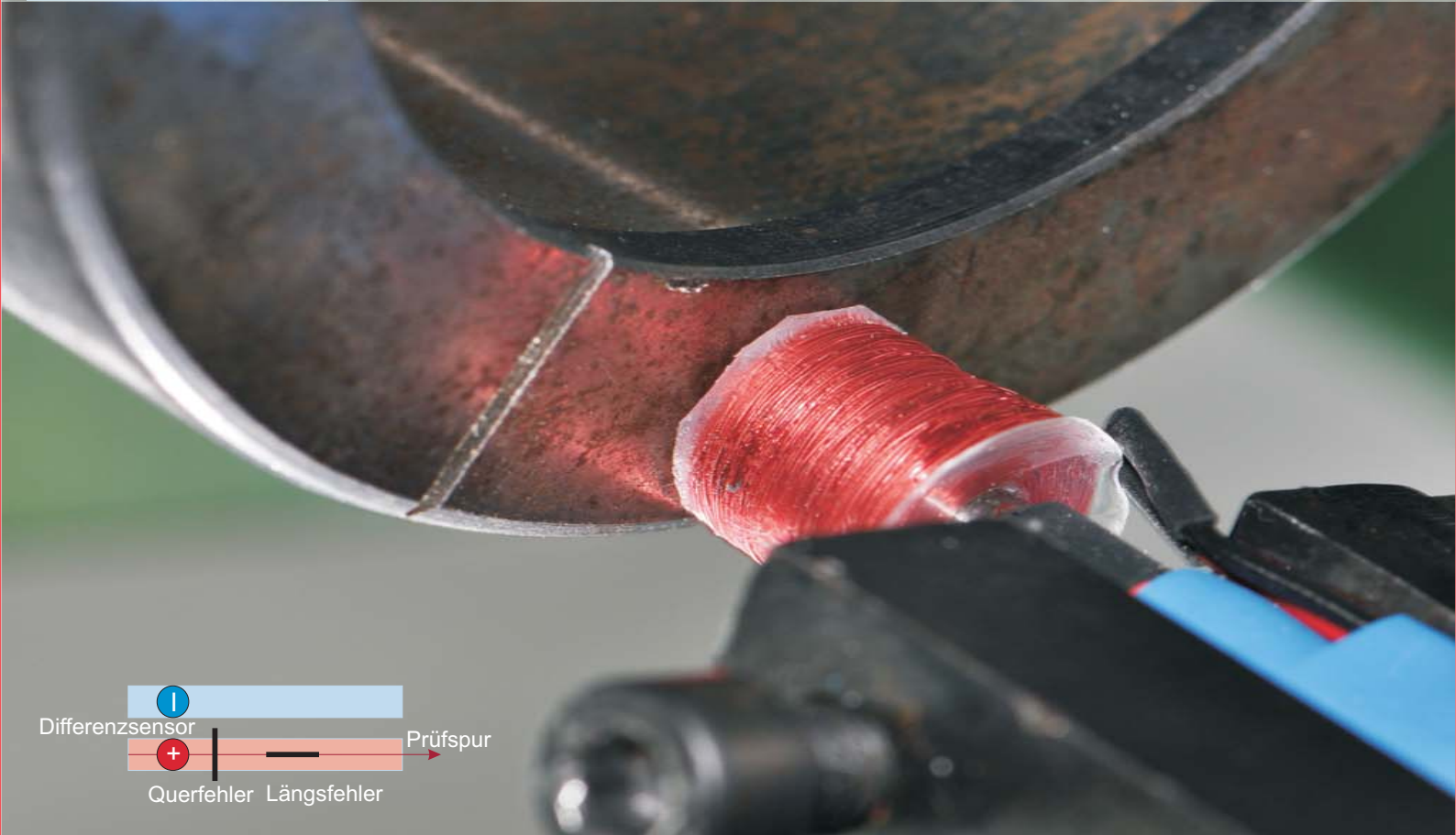
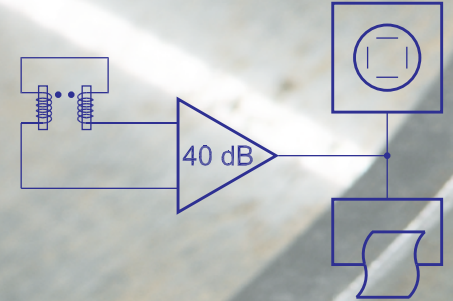
R. Pohl, R. Casperson, A. Eckey, R. Sickert; BAM, Berlin

Häufig müssen rotierende metallische Bauteile im Betrieb auf das Entstehen rissartiger Fehler überwacht werden. Es wurden Versuche durchgeführt, inwieweit hierzu einfache Sensoren, die nur aus einem Permanentmagneten und einer Spule bestehen geeignet sind.



	Fehler 1	Fehler 2	Fehler 3
Länge	15 mm	8,5 mm	9,5 mm
Tiefe	ca. 1 mm	ca. 1 mm	ca. 1 mm

v ca. 5 m/s



## Merkmale:

- + einfache Bauform
- + geringer Aufwand
- + berührungslose Prüfung
- + mechanisch robust
- + sehr empfindlich bei ferritischen Prüfteilen
- + thermisch in weitem Bereich einsetzbar
- + Array-tauglich
- + Formanpassung möglich
- Sensorort = Rissort
- Abstandsempfindlichkeit
- EMV-empfindlich
- Auswertelektronik erforderlich
- keine verdeckten Fehler