

# BAM

Bundesanstalt  
für Materialforschung  
und -prüfung, Berlin

## Forschungsbericht 168

**Numerische Untersuchung geometriebedingter  
Wärmebrücken (Winkel und Ecken) unter  
Einsatz hochauflösender Farbgraphik bei  
Berücksichtigung der Tauwasserproblematik  
und des Mindestluftwechsels**

von Dr. rer. nat. Franz-Josef Kasper  
Dr.-Ing. Renate Müller  
Dr.-Ing. Reinald Rudolphi



Berlin 1990

## Aufgaben der Bundesanstalt für Materialforschung und -prüfung (BAM)

Die Bundesanstalt für Materialforschung und -prüfung ist als Bundesoberbehörde im Geschäftsbereich des Bundesministers für Wirtschaft das technisch-wissenschaftliche Staatsinstitut der Bundesrepublik Deutschland für Werkstoffwissenschaften, Materialprüfung und Chemische Sicherheitstechnik. Dieser Komplex stellt in allen Industrieländern einen technologischen Schlüsselbereich dar, da Materialien als Konstruktions- und Funktionswerkstoffe die Grundlage der gesamten Technik bilden. Die Materialforschung, die zuverlässige, normgerechte und neutrale Prüfung sowie die sicherheitstechnische Beurteilung von Werkstoffen, Bauteilen und Konstruktionen sind wesentliche Voraussetzungen für eine leistungs- und wettbewerbsfähige Wirtschaft im Hinblick auf die Anforderungen an Qualität und Zuverlässigkeit technischer Produkte, Umweltschutzanforderungen und die Notwendigkeit der sparsamen Verwendung von Rohstoffen und Energie.

Die Ursprünge der BAM reichen bis in das Jahr 1870 zurück, in dem durch Erlaß des damaligen Preußischen Ministeriums für Handel, Gewerbe und öffentliche Arbeiten die Gründung einer Mechanisch-Technischen Versuchsanstalt bei der Gewerbeakademie beschlossen wurde. 1895 erfolgte die Angliederung der im Jahre 1875 eingerichteten Prüfungsstation für Baumaterialien als neue Abteilung der Versuchsanstalt. Im Jahre 1904 kam es darüber hinaus zur Zusammenlegung mit der 1877 errichteten Chemisch-Technischen Versuchsanstalt zum Königlichen Materialprüfungsamt. Dessen erster Direktor, Adolf Martens (1850—1914), trat u. a. als Entdecker des nach ihm benannten Martensit-Gefüges von Stahl und als Mitbegründer sowie Vorsitzender (1896—1913) des „Deutschen Verbandes für die Materialprüfungen der Technik“ hervor. Das Königliche Materialprüfungsamt, das im Jahre 1907 eine selbständige Behörde geworden war, wurde nach dem Ersten Weltkrieg dem Preußischen Ministerium für Wissenschaft, Kunst und Volksbildung unterstellt. Es bestand als Staatliches Materialprüfungsamt (MPA) — bei ständiger Erweiterung seiner Aufgabenbereiche und Angliederung anderer Institutionen, wie z. B. der Reichs-Röntgenstelle — bis 1945.

Nach dem Zweiten Weltkrieg wurde dem MPA die im Jahre 1889 errichtete Chemisch-Technische Reichsanstalt (CTR) angeschlossen. Diese vereinigten Institutionen erhielten im Jahre 1954 den Status einer Bundesanstalt im Geschäftsbereich des Bundesministers für Wirtschaft, die seit 1956 den Namen „Bundesanstalt für Materialprüfung (BAM)“ trägt und ab 1. 1. 1987 „Bundesanstalt für Materialforschung und -prüfung (BAM)“ heißt.

Die Aufgaben der BAM wurden durch einen Erlaß des Bundesministers für Wirtschaft vom 1. September 1964 letztmalig festgelegt. Danach hat die Bundesanstalt die Aufgabe, Werkstoff- und Materialforschung entsprechend ihrer Zweckbestimmung zu betreiben und die Materialprüfung sowie die Chemische Sicherheitstechnik stetig weiter zu entwickeln. Die Ergebnisse ihrer und fremder wissenschaftlicher Arbeiten hat die Bundesanstalt zu sammeln, zu ordnen und der Allgemeinheit zugänglich und nutzbar zu machen. Für das Land Berlin hat die Bundesanstalt die Aufgaben eines staatlichen Materialprüfungsamtes. Auf Antrag steht die BAM Industriefirmen, Wirtschaftsverbänden, Verbrauchereinrichtungen sowie privaten Antragstellern zur Verfügung. Außerdem berät sie Bundesministerien und unterstützt Verwaltungsbehörden sowie Gerichte. Mit Institutionen ähnlicher Zielsetzung des In- und Auslandes, insbesondere den nationalen Schwesterinstituten, arbeitet die BAM eng zusammen. Daneben ist sie in die technische Zusammenarbeit mit verschiedenen Entwicklungsländern eingebunden. Die Mitarbeiter der Bundesanstalt wirken in zahlrei-

chen Fachgremien, gesetzgebenden Körperschaften und normensetzenden Institutionen an der Aufstellung von technischen Regeln und Sicherheitsbestimmungen mit und vertreten die Bundesrepublik Deutschland in internationalen und supranationalen Einrichtungen.

Aufgrund des Gesetzes über explosionsgefährliche Stoffe, des Gesetzes über die internationale Beförderung gefährlicher Güter auf der Straße, des Waffengesetzes sowie einer Reihe weiterer gesetzlicher Regelungen und Verordnungen hat die Bundesanstalt den Status einer Bundesoberbehörde. Damit erhalten die in diesem Zusammenhang erteilten Zulassungen, Richtlinien und Auflagen bundesweit gesetzlichen Charakter. Im Rahmen der genannten Gesetze obliegen der BAM u. a. die Prüfung von Stoffen und Konstruktionen für die Zulassung explosionsgefährlicher Stoffe und Sprengzubehör, die Zulassung der Bauart von Verpackungen und die Genehmigung der Beförderung von gefährlichen Gütern ohne Schutzbehälter. Ferner läßt die Bundesanstalt Raketenmunition und Geschosse mit pyrotechnischer Wirkung im zivilen Bereich zu und prüft die Vielzahl weiterer Produkte und Gegenstände im öffentlichen Interesse.

Mit nahezu 1.200 Mitarbeitern, darunter etwa 300 Wissenschaftlern unterschiedlicher naturwissenschaftlicher und technischer Fachrichtungen, befaßt sich die BAM in mehr als 100 Laboratorien damit, die chemischen, physikalischen und technologischen Eigenschaften von Werkstoffen zu bestimmen und Zusammenhänge zwischen Stoffkennwerten und Materialverhalten beim praktischen Einsatz aufzuklären. Dadurch werden Rohstoffe und Werte erhalten, Schäden vermindert und Unfälle verhütet. Das Arbeitsgebiet schließt alle technischen Materialien ein: Metalle, anorganische nichtmetallische Stoffe, insbesondere Baustoffe und keramische Werkstoffe, organische Stoffe wie Kautschuk, Kunststoffe, Textilien, Leder, Papier, Holz, aber auch Verbundwerkstoffe, technische Fluide und Gase sowie feste, flüssige und gasförmige explosionsfähige Stoffe. Für die Untersuchung von Materialien unter den verschiedensten Beanspruchungen, z. B. mechanischer, thermischer, tribologischer, chemischer, korrosiver oder biologischer Art, werden unterschiedlichste Meß-, Prüf- und Analysetechniken einschließlich zerstörungsfreier Prüfverfahren und Computertechniken eingesetzt. Durch Forschung und Entwicklung, Prüfung und Untersuchung sowie Beratung und Information dient die BAM dem Ziel, die Leistungsfähigkeit der Wirtschaft zu fördern, die technisch-wissenschaftlichen Erkenntnisse zu erweitern sowie die Lebensbedingungen zu sichern und zu verbessern.

Die Arbeitsergebnisse der BAM werden — soweit sie nicht vertraulicher Natur sind — in eigenen Publikationsreihen veröffentlicht:

- den „BAM-ZULASSUNGEN, die jährlich mit 4 Ausgaben erscheinen und in denen die amtlichen Zulassungen der BAM veröffentlicht werden;
- dem Jahresbericht, der die Arbeitsschwerpunkte und die wichtigsten Erträge des jeweils vorangegangenen Jahres ausführlich dokumentiert;
- den Forschungsberichten, die in unregelmäßiger Folge die Resultate wichtiger BAM-Forschungsvorhaben präsentieren.

Für weitere Information steht gerne BAM — 7.1 „Information und Öffentlichkeitsarbeit“, Tel.: 030 / 8104 7100, zur Verfügung.

ISBN 3-88314-958-6

Bundesanstalt für Materialforschung und -prüfung (BAM), Berlin

# **Forschungsbericht 168**

**Numerische Untersuchung geometriebedingter  
Wärmebrücken (Winkel und Ecken) unter  
Einsatz hochauflösender Farbgraphik bei  
Berücksichtigung der Tauwasserproblematik  
und des Mindestluftwechsels**

von Dr. rer. nat. Franz-Josef Kasper  
Dr.-Ing. Renate Müller  
Dr.-Ing. Reinald Rudolphi

Berlin 1990

58 Seiten, 21 Abbildungen, 4 Tabellen

Das diesem Bericht zugrundeliegende BAM-Vorhaben 02436 wurde mit Mitteln der Stiftung für Forschungen im Wohnungs- und Siedlungswesen gefördert.

A.-Z.: NA15 Nr. 171/1/87 Op/Fr, 31. August 1987

Herausgegeben von der  
Bundesanstalt für Materialforschung und -prüfung (BAM)  
Unter den Eichen 87, 1000 Berlin 45  
Telefon (030) 8104-1      Telex 183 261 bamb d  
Telefax (030) 8 112 029      Teletex 2 627-308 372=bamb

Copyright © 1990 by Wirtschaftsverlag NW  
Verlag für neue Wissenschaft GmbH, Bremerhaven

Verlag und Vertrieb:  
Wirtschaftsverlag NW  
Verlag für neue Wissenschaft GmbH  
Postfach 10 11 10, 2850 Bremerhaven 1  
Telefon (0471) 46093-95

## Vorwort

Alle Farbgraphiken wurden von Frau R. Schulz auf einem hochauflösenden Tektronix - Farbgraphikterminal 4128 (1280 x 1024 Pixel, 64 Farben) erstellt und entweder mit einer Hasselblad 500 C/M und einem Carl Zeiss S-Planar T\* 1 : 5,6 f = 120 mm auf Kodak Vericolor III Professional- 6 x 6 -Negativfilm Type S, 23 DIN (VPS 120) mit 1 s Belichtungszeit und Blende 5.6/8 bei voll abgedunkeltem Raum abphotographiert oder auf einem Tektronix-Farbhardcopygerät 4692 mit Rasterizer 4510A im BAM-Rechenzentrum ausgegeben.

Die Photoarbeiten wurden von den Herren Th. Hense und A. Kelling sowie Frau K. Scharein von der Photoabteilung angefertigt.

Die graphischen Darstellungen wurden von Frau G. Blamberg, Frau K. Glöckner, Frau G. Gabriel und Frau M. Skotnicki gezeichnet.

Die Berechnungen wurden auf der VAX 8600 des BAM-Rechenzentrums durchgeführt. Herrn Dipl.-Math. D. Amthor, Herrn K. Martini, Herrn Dipl.-Phys. W. Strogies und Herrn Dipl.-Inform. J. Zimpfer vom BAM-Rechenzentrum sei für ihre hilfreiche Unterstützung gedankt.



## Zusammenfassung

Ziel der vorliegenden Untersuchung war, mit Hilfe eines sehr leistungsfähigen, in BAM-2.44 entwickelten Rechenverfahrens zur Berechnung dreidimensionaler Temperatur- und Wärmestromverteilungen unter stationären Randbedingungen das Problem der Vermeidung von Tauwasserbildung in Ecken, das wegen des großen numerischen Aufwandes bisher kaum untersucht werden konnte, eingehender zu beleuchten. Die Untersuchung zeigt, daß das Tauwasserrisiko in einem Wohnraum in weit stärkerem Maße von der wärmeschutztechnischen Ausbildung der unvermeidbaren dreidimensionalen geometriebedingten Wärmebrücken beeinflusst wird, als es die Ergebnisse bei zweidimensionalen Wärmebrücken erwarten lassen. Dies führt dazu, daß bei einer Konstruktion mit Mindestwärmeschutz bei behindertem Wärmeübergang auf der Innenseite zur Vermeidung von Tauwasserschäden ein überproportional großer Luftwechsel während der gesamten Heizperiode notwendig wird. Dieser ist so hoch, daß die Forderung, energieaufwendiges Lüften zu vermeiden, nicht mehr erfüllbar ist.

Insgesamt läßt sich feststellen:

1. Je geringer die Wärmedurchlaßwiderstände der Außenbauteile sind, um so stärker sinken die Innenoberflächentemperaturen und steigt der Energieaufwand für die Lüftung im Winter und in den Übergangszeiten (Frühling, Herbst). Zu den erhöhten Transmissionswärmeverlusten bei niedrig wärmegeämmter Außenhülle treten also noch zusätzlich erhebliche Lüftungswärmeverluste auf. Hiervon am stärksten sind Konstruktionen mit Mindestwärmeschutz nach DIN 4108 betroffen.
2. Will man Tauwasserschäden wie Schimmelpilzbildung, Stockflecken und Geruchsbelästigung mit Sicherheit vermeiden, so ist bei Wohnungen mit Ecken aus drei Außenbauteilen eine Ausführung der Außenwände mit optimalem Wärmeschutz dringend geboten. Nur so ist außerdem eine Aufrechterhaltung hygienischer Wohnverhältnisse bei gleichzeitig sparsamem, umweltschonendem Energieeinsatz möglich.

3. Wegen der erhöhten Tauwassergefahr in den Übergangszeiten ist bei allen Konstruktionen eine Anhebung des Mindestluftwechsels über den Wert der DIN 4701 hinaus nötig.

Als Konsequenzen aus diesen Feststellungen ergeben sich für eine eventuelle Neufassung der Teile 2 und 3 der DIN 4108 folgende sinnvolle Ergänzungen:

Der bei Auftreten geometriebedingter Wärmebrücken (Außenecken) vorhandenen Tauwassergefährdung von Außenbauteilen sollte Rechnung getragen werden.

Beim Vorhandensein von Außenecken sollte darauf hingewiesen werden, daß an Stelle des bisherigen Mindestwärmeschutzes das entsprechende Außenbauteil zumindest nach den Vorgaben der Wärmeschutzverordnung, nach Möglichkeit sogar mit wirtschaftlich optimalem Wärmeschutz, auszuführen ist.

Zur Verminderung des Tauwasserrisikos und der damit verbundenen Schäden ist es notwendig, eine Mindestluftwechselzahl für die Übergangszeiten festzulegen.

Auf diese Weise lassen sich Tauwasserausfall und -schäden wirksamer bekämpfen. So ist das Ziel eines energiesparenden, umweltschonenden Bauens besser zu erreichen. Die Frage "Mindestwärmeschutz und/oder Mindestluftwechsel ? " muß bei den heutigen baulichen Erfordernissen mit

" Optimaler Wärmeschutz, Mindestluftwechsel im Winter  
und erhöhter Luftwechsel in den Übergangszeiten "

beantwortet werden.



## Summary

A very efficient computational method for the three-dimensional thermal analysis of building elements under steady-state conditions using rectangular volume elements, a finite difference method and a large capacity equation solver with block partitioning was applied to evaluate the heat losses and the temperature distributions of

- exterior wall corners
- corners formed by 2 exterior walls and an intermediate floor
- corners formed by 2 exterior walls and a roof floor

Furthermore these thermal bridges were investigated with respect to minimum inner surface temperature and to the risk of surface condensation. The temperature distributions are illustrated by means of high resolution colour graphics.

Außenwandwinkel - Außenwandecken - Berechnung der Temperaturverteilung - Berechnung der Wärmeverluste - Tauwasserbildung - Farbgraphikdarstellungen mit hoher Auflösung - Rechenprogramm STAT3D



# Inhaltsverzeichnis

	Seite
1. Einleitung und Problemstellung	11
2. Untersuchte zwei- und dreidimensionale geometriebedingte Wärmebrückenkonstruktionen (Winkel und Ecken)	13
3. Grundlagen Feuchtebilanz, Mindestluftwechsel, Lüftungs- und Transmissionswärmeverluste	16
3.1 Grundlagen Feuchtebilanz, Mindestluftwechsel und Lüftungswärmeverluste	16
3.2 Ermittlung der Transmissionswärmeverluste einzelner Außenbauteile mit Wärmebrücken	18
4. Rechenverfahren und Rechengang	20
4.1 Rechenverfahren	20
4.2 Rechengang	20
5. Ergebnisse und Ergebnisdiskussion	23
5.1 Oberflächentemperaturen, Tauwasserrisiko, Mindestluftwechsel bei Außenwinkeln (zweidimensionalen Wärmebrückenkonstruktionen)	23
5.2 Oberflächentemperaturen, Tauwasserrisiko, Mindestluftwechsel bei Außenecken (dreidimensionalen Wärmebrückenkonstruktionen)	25
5.3 Transmissions- und Lüftungswärmeverluste bei Außenecken (dreidimensionalen Wärmebrückenkonstruktionen)	30
6 Literatur	35
7 Abbildungen	39

## Benutzte Formelzeichen

### Zeichen Bedeutung, Einheit

$\alpha$	Wärmeübergangskoeffizient, $W/(m^2K)$
$1/\alpha$	Wärmeübergangswiderstand, $m^2K/W$
$A$	innere Projektionsfläche eines Bauteils, $m^2$
$c$	spezifische Wärmekapazität, $J/(kg K)$
$\Delta c$	spezif. Wasserdampfproduktion, $kg/m^3$
$D_x, D_y, D_z$	Schichtdicke in x-, y- bzw. z-Richtung, $m$
$i, j, k$	Schichtnummer in x-, y- bzw. z-Richtung
$k$	Wärmedurchgangskoeffizient, $W/(m^2K)$
$\lambda$	Wärmeleitfähigkeit, $W/(m K)$
$1/\Lambda$	Wärmedurchlaßwiderstand, $m^2K/W$
$\dot{m}$	Wasserdampfstrom, $kg/h$
$n_L$	Luftwechselzahl, $h^{-1}$
$\phi$	relative Luftfeuchte, %
$p_s$	Wasserdampfsättigungsdruck, $Pa$
$\dot{Q}$	Wärmestrom, $W$
$\rho$	Rohdichte, $kg/m^3$
$R_D$	Gaskonstante des Wasserdampfs, $462 J/(kg K)$
$\vartheta, t$	Temperatur, $^{\circ}C$
$\Theta$	normierte Temperatur
$T$	Temperatur, $K$
$V$	Volumen, $m^3$
$x, y, z$	Koordinatenachsen

## Benutzte Indizes

$a$	außen
$ab$	abfließend
$\ddot{a}q$	äquivalent
$d$	gedämmt
$D$	Dach
$F$	Fenster
$G$	gestört
$L$	Luft
$i$	innen
$min$	minimal
$N$	Norm
$O$	Oberfläche
$R$	(im) Raum (erzeugt)
$s$	Sättigung
$T$	Transmission
$UG$	ungestört
$V$	Vorsatzschale
$W$	Wand
$WB$	Wärmebrücke
$zu$	zugeführt

## 1 Einleitung und Problemstellung

Einen Schwerpunkt der Fachdiskussion der letzten Jahre und ein Dauerthema, gemessen an der Zahl der Veröffentlichungen, stellt das Problem des Oberflächentauwassers im Zusammenhang mit stoff- und geometriebedingten Wärmebrücken dar, z.B. [1-6, 23, 27-36]. Unter der Vielzahl der von Oberflächenkondensation betroffenen Konstruktionen haben sich Außenwinkel und Außenecken als besonders anfällig erwiesen. Die Häufigkeit der hier auftretenden Schäden hat sogar seit Inkrafttreten der novellierten Wärmeschutzverordnung [7] mit ihren erhöhten Anforderungen an die Transmissions- und Lüftungswärmeverluste der Gebäudeaußenhülle eher zu- als abgenommen.

Verantwortlich hierfür ist ein mit dem verbesserten Transmissions- und dem durch dichtere Fenster erhöhten Lüftungswärmeschutz verbundenes, fehlerhaftes Heizungs- und Lüftungsverhalten vieler Mieter. Das führt dazu, daß ansich "geringfügige" Schwachstellen in der Außenhülle schwerste Feuchteschäden hervorrufen können, wenn der Tauwasserausfall im Bereich dieser Schwachstellen längere Zeit anhält. Als besonders kritische Zeiträume für die Tauwasserbildung haben sich dabei die Übergangszeiten Frühling und Herbst herausgestellt [13]. Dabei tritt Oberflächenkondensation im Bereich des Außenwinkels zuerst bei Wänden auf, die die Mindestanforderungen an den Wärme- und Feuchteschutz nach DIN 4108 [9,10] in nicht durch Wärmebrücken gestörten Bereichen erfüllen. Als Folgeschäden ergeben sich Stockflecken und bei entsprechenden Voraussetzungen [19,20] Schimmelpilzbildung mit einer erheblichen Beeinträchtigung der Wohnbarkeit. Eine langfristige Durchfeuchtung tieferliegender Bauteilschichten vermindert den Wärmeschutz. In ganz schweren Fällen kann es zur Beeinträchtigung der Standfestigkeit kommen [6].

Zur näheren Untersuchung dieser Problemstellung wurden deshalb die Innenoberflächentemperaturen einiger Außenwinkel und Außenecken, d. h. typischer zwei- und dreidimensionaler geometriebedingter Wärmebrückenkonstruktionen, mit Hilfe des in [30] beschriebenen Rechenprogramms zur Abschätzung des Tauwasserrisikos berechnet. Die bei diesen Untersuchungen ermittelten farbigen Isothermenverläufe erläutern die bei Außenwinkeln und Außenecken vorhandenen Temperaturverhältnisse.

Ziel dieser Studie ist es außerdem, zu überprüfen, ob ein erhöhter Mindestluftwechsel [15] für Konstruktionen mit Mindestwärmeschutz, auch im Bereich von Ecken, also dreidimensionalen geometriebedingten Wärmebrücken, ausreicht, um die wichtigsten wärme- und feuchteschutztechnischen Anforderungen [18] an Außenbauteile zu erfüllen:

- Sicherung eines hygienisch einwandfreien (behaglichen) Innenklimas,
- Schutz der Außenbauteile vor thermischen und hygrischen Schäden
- und minimaler Heizenergieeinsatz zur Aufrechterhaltung ausreichender Innentemperaturen.

Der letzte Punkt beinhaltet eine Minderung der heizungsbedingten Schadstoffemissionen und trägt zum Umweltschutz bei, s. z.B. [21].

Die benutzte numerische Methode erwies sich als sehr geeignetes Verfahren zur Berechnung der Temperatur- und Wärmestromverteilungen für die vorliegenden Außenwinkel und Außenecken. Im Gegensatz zu den "einfachen Methoden" [12] und den Wärmebrückenkatalogen [5,6,31,32] sind numerische Methoden nicht auf spezielle Wärmebrückentypen beschränkt.

## 2 Untersuchte zwei- und dreidimensionale geometriebedingte Wärmebrückenkonstruktionen (Winkel und Ecken)

Folgende zwei- und dreidimensionale geometriebedingte Wärmebrückenkonstruktionen werden insgesamt untersucht:

- 5 Außenwinkel (Konstruktionen 1 bis 5)
- 2 Außenecken (Konstruktionen 6 und 7)
- 1 Dachgeschoß (Konstruktion 8)

Im einzelnen handelt es sich um die nachstehend aufgeführten Winkel und Ecken:

- Konstruktion 1 (Abb. 1) ist ein aus homogenen Leichtbetonwänden mit Innenputz gebildeter Außenwinkel. Der Wärmedurchlaßwiderstand der Wände erfüllt mit  $1/\Lambda = 0,56 \text{ m}^2\text{K/W}$  den Mindestwärmeschutz nach DIN 4108 Teil 2 [9]. Die Dicke der Leichtbetonwände, einschließlich einer 0,01 m dicken Innenputzschicht, beträgt 0,25 m.

Da die Innenoberflächentemperatur im Winkel bei Konstruktion 1 nicht den Mindestwert nach DIN 4108 Teil 5 [11] von  $t_s = 9,3 \text{ °C}$  für die relative Feuchte der Luft  $\phi = 50 \%$  erreicht, werden zusätzlich vier verbesserte Außenwinkelkonstruktionen betrachtet. Dies gibt auch die Möglichkeit, einige grundlegende, konstruktive Möglichkeiten zur Tauwasservermeidung im Winter aufzuzeigen und eine eventuelle Erhöhung des Mindestluftwechsels nach DIN 4701 Teil 1 [16] in den Übergangszeiten zu diskutieren.

- Konstruktion 2 (Abb. 2) hat Mindestwärmeschutz und eine zusätzliche Vorsatzschale auf der Außenseite des Winkels aus einem Wärmedämmstoff der Wärmeleitfähigkeit  $\lambda = 0,060 \text{ W/(mK)}$ . Die Dicke der Vorsatzschale beträgt  $d_V = 0,06 \text{ m}$ , die Länge auf den Außenseiten jeweils  $l_V = 0,60 \text{ m}$  und die Dicke der Putzschicht auf der Innenseite 0,01 m.
- Konstruktion 3 (Abb. 3) ist ein Außenwinkel mit einem Wärmedämmverbundsystem auf der Außenseite. Die Dicke der Wärmedämmschicht beträgt 0,04 m, ihre Wärmeleitfähigkeit  $\lambda = 0,030 \text{ W/(m K)}$ . Die Dicke der schützenden Putzschicht

samt Einlage ist 0,005 m, die Dicke des tragenden Mauerwerks 0,24 m und die Wärmeleitfähigkeit des Mauerwerks  $\lambda = 0,70 \text{ W/(m K)}$ . Für die 0,01 m dicke Innenputzschicht wie für die schützende Putzschicht wird ein Rechenwert der Wärmeleitfähigkeit von  $\lambda = 0,70 \text{ W/(m K)}$  angesetzt.

- Konstruktion 4 (Abb. 4) unterscheidet sich von der vorhergehenden durch das auf der Innenseite angeordnete Wärmedämmverbundsystem und den Außenputz. Alle übrigen Abmessungen und Kennwerte sind gleich.
- Konstruktion 5 (Abb. 5) ist eine dreischichtige Leichtbau-Sandwichkonstruktion, bestehend aus einer außenliegenden zementgebundenen Bauplatte, z. B. einer Faserzementplatte von 0,004 m Dicke, einer 0,06 m dicken Wärmedämmschicht und einer 0,001 m dicken Metallabdeckschicht auf der Innenseite. Diese Konstruktion besitzt einen Wärmedurchlaßwiderstand im ungestörten Wandbereich von  $1/\Lambda = 1,51 \text{ m}^2\text{K/W}$  bei einer Wärmeleitfähigkeit der Wärmedämmschicht von  $\lambda = 0,040 \text{ W/(m K)}$  und ist z. B. im Industriebau oder als Paneel unter Fenstern einsetzbar.

An den bisherigen Konstruktionen lassen sich die Probleme der Absenkung der Innenoberflächentemperatur durch zweidimensionale geometriebedingte Wärmebrücken diskutieren und befriedigende Lösungen, auch hinsichtlich des Mindestluftwechsels, aufzeigen. Die Tauwasserprobleme können sich jedoch noch verstärken, wenn aus dem Kanteneffekt im zweidimensionalen Fall ein Eckeneffekt für den dreidimensionalen Fall wird. Hierzu werden die beiden besonders kritischen Konstruktionen 6 und 7 unter Zugrundelegung der Wandkonstruktion 3 betrachtet:

- Konstruktion 6 (Abb. 6 a,b) ist eine typische dreidimensionale geometriebedingte Wärmebrücke, die aus zwei Außenbauteilen und einem Innenbauteil (Wohnungsdecke) besteht. Dieser ist zusätzlich noch eine stoffbedingte Wärmebrücke im Bereich des Deckenauftrags überlagert. Grund hierfür ist die deutlich höhere Wärmeleitfähigkeit von  $\lambda = 2,1 \text{ W/(m K)}$  der 0,14 m dicken Stahlbetonplatte, die außenseitig mit einer 0,06 m dicken Wärmedämmschicht versehen ist.



- Konstruktion 7 (Abb. 7 a,b) beinhaltet ein erhöhtes Oberflächentauwasserrisiko, weil die Ecke von drei Außenbauteilen gebildet wird, nämlich aus den Wänden nach Konstruktion 3 und einem Warmdach. Dabei wurde nach [14] ein schweres einschaliges Flachdach, bestehend aus einer 0,16 m dicken Stahlbetondecke, ausgewählt, auf die eine Wärmedämmschicht von 0,06 m Dicke aufgebracht ist.

Da in einem Gebäude im ungünstigsten Fall beide Typen von Ecken gleichzeitig auftreten (Dachgeschoß) und sich auf den Energieverbrauch auswirken, wird der in Abb. 8 a unter der Annahme eines symmetrischen Deckenaufbaus dargestellte Dachgeschoßausschnitt zur Ermittlung der minimalen Innenoberflächentemperaturen und der Transmissionswärmeverluste betrachtet.

- Konstruktion 8 (Abb. 8 a) besteht also aus dem Flachdach, zwei Außenwänden und der halben (Symmetrieausnutzung) Geschoßdecke. Zugrundegelegt wird optimaler Wärmeschutz. Beim Dach werden Dachhaut und Kiesbett, bei den Wänden die dünne Außenputzschicht vernachlässigt, da ihr Einfluß auf die Innenoberflächentemperaturen der Ecken gering ist.

Dies hat auch noch den Vorteil, daß sich die Anzahl der für die Konstruktionen 6 und 7 durchzuführenden Parametervariationen halbiert. Dazu werden am Dachgeschoßausschnitt die Wärmedurchlaßwiderstände  $1/\Lambda$  der Wände bzw. des Dachs über die Änderung der Wärmeleitfähigkeit des Wärmedämmstoffes variiert. Die gewählten Wärmeleitfähigkeiten sind Tab. 2 (Konstruktion 6) und Tab. 3 (Konstruktion 7) zu entnehmen. Die Elementaufteilungen des Vertikalschnitts C-C für die Varianten mit Mindestwärmeschutz bzw. mit optimalem Wärmeschutz gehen aus den Abb. 8 b,c hervor. Für alle Konstruktionen werden die minimalen Innenoberflächentemperaturen ermittelt, um die Frage eines Tauwasserausfalls und eine damit notwendige Erhöhung des Mindestluftwechsels zu klären.

Bei den beiden Eckkonstruktionen werden außerdem noch Energiebilanzbetrachtungen an einem Raum mit drei Außenbauteilen durchgeführt. Diese Energiebilanzbetrachtungen können die notwendigen Hinweise liefern, wie ein energiesparender und mit geringem Tauwasserrisiko in den Ecken verbundener Wärmeschutz aussehen sollte, der die in der Einleitung genannten Anforderungen erfüllen kann.

### 3 Grundlagen Feuchtebilanz, Mindestluftwechsel, Lüftungs- und Transmissionswärmeverluste

#### 3.1 Grundlagen Feuchtebilanz, Mindestluftwechsel und Lüftungswärmeverluste

Ausgehend von den berechneten minimalen Innenoberflächentemperaturen läßt sich nach [15] unter Berücksichtigung der Bilanz der zufließenden und abfließenden sowie der erzeugten Wasserdampf-

$$\dot{m}_{ab} = \dot{m}_{zu} + \dot{m}_R$$

ströme prüfen, ob und wann für den hier als Beispiel betrachteten Raum mit einem umbauten Volumen von  $V_R = 50 \text{ m}^3$  und einer Wasserdampfproduktion von  $\dot{m}_R = 150 \cdot 10^{-3} \text{ kg/h}$  bei einem Mindestluftwechsel von  $n_L = 0,5 \text{ h}^{-1}$  nach DIN 4701 [16] eine der ausgewählten Konstruktionen versagt. Falls Tauwasser im Winter oder/und in der Übergangszeit auftritt, kann bzw. muß je nach Dauer des Tauwasserausfalls eine Erhöhung des Luftwechsels vorgenommen werden. Dabei hat es sich für den Vergleich zwischen minimaler Innenoberflächentemperatur  $t_{0i}$  und Taupunkttemperatur  $t_s$  als vorteilhaft [15] erwiesen, folgende normierte Größen einzuführen:

- Die normierte Innenoberflächentemperatur der Wärmebrücke

$$\Theta_{WB} = \frac{t_{0i} - t_{La}}{t_{Li} - t_{La}} = 1 - \frac{k_{\ddot{a}q}}{\alpha_i} \quad (1)$$

Dabei ist  $k_{\ddot{a}q}$  der äquivalente k-Wert der Wärmebrücke, der nicht nur vom Wärmedurchlaßwiderstand  $l/\Lambda$  der Wand, sondern der z.B. auch von der Schichtenfolge abhängt, und  $\alpha_i$  der Wärmeübergangskoeffizient zur Abschätzung des Tauwasserrisikos nach DIN 4108 Teil 3 [10].

- Die normierte Taupunkttemperatur bei der jeweiligen relativen Feuchte der Innenluft  $\phi_i$

$$\Theta_s = \frac{t_s - t_{La}}{t_{Li} - t_{La}} \quad (2)$$

mit  $t_s = f(\Delta c, t_{Li}, t_{La}, \phi_i)$ .

Dabei ist  $\Delta c$  die spezifische Wasserdampfproduktion in  $\text{kg/m}^3$ . Sie errechnet sich folgendermaßen:

$$\Delta c = \dot{m}_R / (V_R \cdot n_L) \quad (3)$$

Für die vorliegende Untersuchung werden Luftwechselzahlen  $n_L$  von 0,5, 0,75 und 1,5  $\text{h}^{-1}$  gewählt. Bei dem hier als Beispiel betrachteten Raum entspricht dies spezifischen Wasserdampfproduktionen von 0,002 bis 0,006  $\text{kg/m}^3$ .

Die sich bei diesen Wasserdampfproduktionen  $\Delta c$  einstellende relative Luftfeuchte im Raum  $\phi_i$  läßt sich wie folgt ermitteln:

$$\phi_i = \left[ \frac{R_D \cdot T}{p_s} \right]_{Li} \left[ \frac{(\phi_a \cdot p_s)_{La}}{R_D \cdot T_{Li}} + \Delta c \right] \quad (4)$$

In Gl. (4) bedeuten  $R_D$  die Gaskonstante des Wasserdampfs mit  $R_D = 462 \text{ J/(kg K)}$ ,  $T_{Li}$  die Innenlufttemperatur in K,  $p_s$  die zur Innen- bzw. zur Außenlufttemperatur zugehörigen Wasserdampf-sättigungsdrücke und  $\phi_a$  die mittlere relative Feuchte der Außenluft. Diese mittlere relative Luftfeuchte läßt sich nach [15,17] mit Hilfe einer linearen Beziehung im Temperaturbereich zwischen  $-15^\circ\text{C}$  und  $20^\circ\text{C}$  in guter Näherung beschreiben:

$$\phi_a = (470 - t_{La})/6 \quad (5)$$

Ermittelt man mit Hilfe der Gl. (2) und (4) die zu  $\phi_i$  gehörende normierte Taupunkttemperatur  $\Theta_s$  für verschiedene spezifische Wasserdampfproduktionsraten  $\Delta c$ , so kann durch den Vergleich zwischen  $\Theta_s$  und  $\Theta_{WB}$  beurteilt werden, ob der Luftwechsel ausreicht oder nicht. Solange  $\Theta_s$  kleiner als  $\Theta_{WB}$  ist, reicht der Mindestluftwechsel aus, vgl. a. Abschnitt 5. Die mit dem Mindestluftwechsel ( $n_L = 0,5 \text{ h}^{-1}$ ) verbundenen Lüftungsverlustwärmeströme  $\dot{Q}_L$  können nach [16] auf folgende Weise ermittelt werden:

$$\dot{Q}_L = n_L \cdot V_R \cdot c_L \rho_L (t_{Li} - t_{La}) \quad (6)$$

Dabei ist  $V_R$  das Raumvolumen,  $c_L$  die spezifische Wärmekapazität der Luft und  $\rho_L$  die Dichte der Luft. Die Lüftungsverlustwärmeströme  $\dot{Q}_L$  werden bei der Gesamtenergiebilanz berücksichtigt.

### 3.2 Ermittlung der Transmissionswärmeverluste einzelner Außenbauteile mit Wärmebrücken

Für die Energiebilanzbetrachtungen am untersuchten Wohnraum mit einem Volumen von  $V_R = 50 \text{ m}^3$  müssen neben den nach Gl. (6) in Abschnitt 3.1 ermittelten Lüftungswärmeverlusten auch noch die Transmissionswärmeverluste durch die drei Außenbauteile (schweres, einschaliges Flachdach, Außenwand ohne Fenster und Außenwand mit Fenster) bei Temperaturrandbedingungen nach DIN 4701 Teil 2 [24] berücksichtigt werden. Zur Ermittlung dieser Transmissionswärmeverluste werden dabei für die genannten Außenbauteile die folgenden inneren Projektionsflächen angenommen. Bei diesen Projektionsflächen muß noch zwischen den durch die Wärmebrückenwirkung gestörten und ungestörten Flächenanteilen unterschieden werden.

- Für das Flachdach ergeben sich bei einer Gesamtfläche von  $A_D = 5,00 \text{ m} \cdot 4,00 \text{ m} = 20,00 \text{ m}^2$  eine ungestörte innere Dachfläche  $A_{DUG} = 3,50 \text{ m} \cdot 4,50 \text{ m} = 15,75 \text{ m}^2$  und eine gestörte innere Dachfläche von  $A_{DG} = 0,50 \text{ m} \cdot 8,50 \text{ m} = 4,25 \text{ m}^2$ , die entlang des Winkels mit den Außenwänden liegt.
- Bei der Außenwand ohne Fensteröffnung findet man bei einer Gesamtfläche  $A_W = 4,00 \text{ m} \cdot 2,50 \text{ m} = 10,00 \text{ m}^2$  einen gestörten Flächenanteil  $A_{WG} = 1,50 \text{ m} \cdot 2,50 \text{ m} = 3,75 \text{ m}^2$  und einen ungestörten Flächenanteil  $A_{WUG} = 2,50 \text{ m} \cdot 2,50 \text{ m} = 6,25 \text{ m}^2$ .
- Bei der Außenwand mit Fenster wird die gesamte innere Projektionsfläche  $A_{Wl} = 5,00 \text{ m} \cdot 2,50 \text{ m} = 12,50 \text{ m}^2$  in die in den Abb. 9 und 10 angegebenen Flächenanteile aufgeteilt, und zwar in den durch die Ecke gestörten Anteil  $A_{WlG} = 3,75 \text{ m}^2$ , in den durch den Fensteranschluß gestörten Anteil  $A_{WFG} = 4,55 \text{ m}^2$ , in den ungestörten Anteil  $A_{WUG} = 2,50 \text{ m}^2$  und den Fensteranteil  $A_F = 1,70 \text{ m}^2$ .

Zusätzlich zu den Flächenanteilen sind in den Abb. 9 und 10 noch der k-Wert für das in die Wand eingesetzte Holzfenster nach [4] sowie die für die Wand bei Mindestwärmeschutz und bei optimalem Wärmeschutz ermittelten k-Werte angegeben. Die k-Werte der Wand im durch das Fenster gestörten Bereich werden um den in [4] angegebenen Zuschlag für den Fensteranschluß erhöht, und zwar um 3 %

beim Mindestwärmeschutz und um 1,5 % beim optimalen Wärmeschutz. Die übrigen k-Werte für die Wände mit und ohne Fenster und das Dach sind den Tab. 5 a und 5 b in Abschnitt 5.3 zu entnehmen. Mit Hilfe der einzelnen Flächenanteile der drei Außenbauteile und der zugehörigen k-Werte läßt sich dann der mittlere k-Wert jedes Außenbauteils nach den folgenden Beziehungen ermitteln:

- Flachdach

$$k_D = (k_{DG} \cdot A_{DG} + k_{DUG} \cdot A_{DUG}) / A_D \quad (7a)$$

- Wand ohne Fenster

$$k_W = (k_{WG} \cdot A_{WG} + k_{WUG} \cdot A_{WUG}) / A_W \quad (7b)$$

- Wand mit Fenster

$$k_{W1} = (k_{WG} \cdot A_{W1G} + k_{WFG} \cdot A_{WFG} + k_{WUG} \cdot A_{WUG} + k_F \cdot A_F) / A_{W1} \quad (7c)$$

Aus den mittleren k-Werten für die drei wärmeübertragenden Außenbauteile und den zugehörigen inneren Projektionsflächen errechnen sich die gesamten Transmissionswärmeverluste des Wohnraums nach der folgenden Gleichung:

$$\dot{Q}_T = (k_D \cdot A_D + k_W \cdot A_W + k_{W1} \cdot A_{W1}) \cdot (t_{Li} - t_{La}) \quad (8)$$

Als Lufttemperaturen sind in Gl. (8) nach DIN 4701 Teil 2 [24] als Innenlufttemperatur  $t_{Li} = 20 \text{ °C}$  und als Außenlufttemperatur für den Standort Berlin  $t_{La} = -14 \text{ °C}$  anzusetzen. Da die untersuchten Außenbauteile schwere Bauart aufweisen, muß zu  $t_{La}$  noch  $\Delta t = 2 \text{ K}$  addiert werden.

## 4 Rechenverfahren und Rechengang

### 4.1 Rechenverfahren

Zur Bestimmung der minimalen Innenoberflächentemperaturen und der Transmissionswärmeverluste der untersuchten Winkel und Ecken wurde das im Labor 2.44 der BAM entwickelte Rechenprogramm STAT3D eingesetzt, das die Berechnung dreidimensionaler Temperatur- und Wärmestromverteilungen unter stationären Randbedingungen erlaubt und in [30] ausführlich dokumentiert ist. In diesem Programm wird die stationäre Wärmeleitungsgleichung für mehrschichtige Bauteile mit Hilfe der Methode der finiten Differenzen gelöst. Dazu wird die jeweilige Konstruktion unter Ausnutzung vorhandener Symmetrien in rechtwinklige, quaderförmige Volumenelemente unterteilt. Jedem Volumenelement wird im Schwerpunkt ein Knoten zugeordnet, dessen Temperatur als Bestimmungsgröße eingeführt wird. Aus einer Energiebilanz für jeden Knoten entsteht dann ein positiv definites, symmetrisches Gleichungssystem. Die Lösung dieses Gleichungssystems erfolgt mit Hilfe eines direkten Lösungsverfahrens. Dabei wird das auf der Wechselplatte gespeicherte Gleichungssystem blockweise im Hauptspeicher gelöst. Mit der vorhandenen Rechenprogrammversion lassen sich stationäre Wärmeleitungsprobleme, wie die hier untersuchten geometriebedingten Wärmebrücken, mit bis zu 9000 unbekanntem Temperaturen und je 6 Wärmeströmen am quaderförmigen Volumenelement berechnen. Zusatzprogramme erlauben außerdem, normierte, farbige Elementaufteilungen und maßstäbliche, farbige oder schwarzweiße Isothermenverläufe in jeder Schichtebene zu erstellen.

### 4.2 Rechengang

Für alle untersuchten Außenwinkel bzw. Außenecken werden Ausschnitte mit innenseitigen Wandlängen von 1,50 bzw. 2,00 m zugrundegelegt. Die Aufteilung in Volumenelemente erfolgte nach [30]. Für die Außenwinkel 1 bis 5 (zweidimensionale geometriebedingte Wärmebrückenkonstruktionen) sind die Anzahl der Schichten in x- und y- Richtung und die Elementaufteilungen den Abb. 1 bis 5 zu entnehmen. In z-Richtung wird bei diesen Konstruktionen jeweils eine Einheitstiefe von  $\Delta z = 1$  m angenommen. Die Kennwerte der

Baustoffe sind den entsprechenden Elementaufteilungen zu entnehmen, die Wärmedurchlaßwiderstände Tab. 1. Der Dachgeschoßausschnitt mit den beiden dreidimensionalen geometriebedingten Wärmebrücken (Konstruktionen 6 und 7) wurde in 21 Schichten in y- sowie in 21 Schichten in z-Richtung und in 19 Schichten in x-Richtung unterteilt, vgl. die Abb. 8 b,c und 11 a,b. Zur genauen Bestimmung der Innenoberflächentemperaturen wurden bei allen betrachteten Wänden sowie auf der Innenseite des Dachs und auf der Oberfläche der Decke dünne Schichten auf der Innenseite eingeführt. Während für die Mauerwerksaußenwinkel 1 bis 5 der Wärmedurchlaßwiderstand der Wände als konstant angenommen wurde, wurden für den Dachgeschoßausschnitt (Konstruktion 8) die Wärmeleitfähigkeiten der in den Abmessungen konstanten Wärmedämmschichten der Wände und des Dachs von  $\lambda = 0,030$  bis  $0,060$  W/(m K) variiert. Zusätzlich zu diesen Parametervariationen wurde noch eine Vergleichsrechnung für den Fall des Mindestwärmeschutzes von Dach und Wänden durchgeführt. Die sich ergebenden Wärmedurchlaßwiderstände für den ungestörten Bereich der Wände bzw. des Dachs sind den Tab. 2 bzw. 3 zu entnehmen. Die Mindestwerte der Wärmedurchlaßwiderstände für Dächer und Wände sind in DIN 4108 Teil 2 [9] aufgeführt, vgl. a. die Konstruktionen 6.1 und 7.1. Bei allen Konstruktionen wurden zur Abschätzung des Tauwasserrisikos die folgenden Temperatur- und Wärmeübergangsrandbedingungen nach DIN 4108 Teil 3 [10] zugrundegelegt:

Außenlufttemperatur	$t_{La} = -15 \text{ °C}$
äußerer Wärmeübergangswiderstand	$1/\alpha_a = 0,04 \text{ m}^2\text{K/W}$
innerer Wärmeübergangswiderstand (Fall A)	$1/\alpha_i = 0,17 \text{ m}^2\text{K/W}$
Innenlufttemperatur	$t_{Li} = 20 \text{ °C}$

Den Berechnungen mit Tauwasserrandbedingungen nach DIN 4108 Teil 3 [10] (Fall A) wurde für das Dachgeschoß noch der Fall stark behinderter Luftzirkulation (Fall B) gegenübergestellt, der z.B. durch in den Ecken aufgestellte Möbel verursacht wird. Hierfür wurde auf der Innenseite ein erhöhter Wärmeübergangswiderstand angenommen:

innerer Wärmeübergangswiderstand (Fall B)	$1/\alpha_i = 0,25 \text{ m}^2\text{K/W}$
-------------------------------------------	-------------------------------------------

Neben den bisher genannten Untersuchungsvarianten, die der Klärung des Tauwasserrisikos und damit verbunden der Frage nach hygienisch einwandfreien Wohnverhältnissen dienen, sind noch die Transmissionswärmeverluste beim Dachgeschoß ermittelt worden. Zu ihrer Berechnung wurde ein

innerer Wärmeübergangswiderstand  $1/\alpha_i = 0,13 \text{ m}^2\text{K/W}$   
(k-Wert-Berechnung)

nach DIN 4108 Teil 4 [8] zugrundegelegt. Die Rechenwerte der Wärmeleitfähigkeiten wurden ebenfalls [8] entnommen. Sie sind zusammen mit den für alle Konstruktionen gleichartigen Farbzuordnungen der Baustoffe und den Randbedingungen (Fall A) aus den Elementaufteilungen, dem Textteil bzw. den Tab. 2 und 3 ersichtlich.



## 5 Ergebnisse und Ergebnisdiskussion

### 5.1 Oberflächentemperaturen, Tauwasserrisiko, Mindestluftwechsel bei Außenwinkeln (zweidimensionalen Wärmebrückenkonstruktionen)

Die mit Hilfe des Rechenprogramms STAT3D ermittelten Innenoberflächentemperaturen im Winkel für die zweidimensionalen geometriebedingten Wärmebrückenkonstruktionen 1 bis 5 sind zusammen mit den Innenoberflächentemperaturen und den Wärmedurchlaßwiderständen im ungestörten Bereich der Wände in Tab. 1 aufgeführt. Zusätzlich sind die unter Berücksichtigung der minimalen Innenoberflächentemperaturen gerade noch zulässigen relativen Luftfeuchten eingetragen.

Man erkennt, daß nur die Konstruktion 1 mit Mindestwärmeschutz der Wände im Winkel die sich nach DIN 4108 Teil 5 [11] für  $\phi = 50 \%$  ergebende Taupunkttemperatur von  $t_s = 9,3 \text{ °C}$  unterschreitet und deshalb oberhalb von  $\phi = 43 \%$  mit Oberflächentauwasser zu rechnen ist. Jedoch läßt sich durch die Vorsatzschale, entsprechend Konstruktion 2, die Innenoberflächentemperatur im Winkel nahezu auf das Niveau im ungestörten Wandbereich erhöhen. Diese Verbesserung wird auch beim Vergleich der farbigen Isothermenverläufe, der Abb. 12 und 13, deutlich. Dabei liegt die Innenoberflächentemperatur zwischen Winkel und ungestörtem Bereich sogar noch höher, wie man in Abb. 13 erkennt.

Eine weitere Anhebung der Innenoberflächentemperaturen ist sonst nur bei gleichzeitiger Anhebung des Wärmeschutzes möglich, wie die Konstruktionen 3 und 4 zeigen. Allein unter dem Gesichtspunkt der Temperaturabsenkung im Winkel betrachtet, ist die innen gedämmte Konstruktion günstiger einzustufen als die außengedämmte, s. a. Abb. 14 und 15. Da jedoch bei Innendämmung u.U. Maßnahmen gegen die Durchfeuchtung des Wandinneren getroffen werden müssen und außerdem im Bereich des Fensteranschlusses weitere Wärmebrückenprobleme auftauchen können [2,4], ist eine außenliegende Wärmedämmung beim Wohnungsneubau im allgemeinen als vorteilhafter anzusehen, vgl. hierzu auch [22].

Eine noch günstigere Innenoberflächentemperatur im Winkel bei sogar etwas geringerem Wärmedurchlaßwiderstand findet man für Konstruktion 5, weil dort die Schicht hoher Wärmeleitfähigkeit auf der Innenseite der Konstruktion liegt.

Tabelle 1: Kennwerte und Rechenergebnisse für die ausgewählten Außenwinkel (zweidimensionalen Wärmebrückenkonstruktionen) bei Tauwasserrandbedingungen

Konstruktion Nr.	1	2	3	4	5
Wärmedurchlaßwiderstand im ungest. Bereich $l/\Lambda$ in $m^2K/W$	0,56	0,56	1,69	1,69	1,51
Innenoberflächentemperatur im Winkel $t_{\text{Winkel}}$ in $^{\circ}C$	7,2	12,2	13,6	14,9	15,9
ungest. Innenoberflächentemperatur $t_{\text{UG}}$ in $^{\circ}C$	12,3	12,3	16,9	16,9	16,5
zulässige rel. Luftfeuchte $\phi$ in % bei $t_{\text{Li}} = 20^{\circ}C$	43	61	67	72	77

Die Innenoberflächentemperatur im Winkel unterschreitet die Innenoberflächentemperatur im ungestörten Bereich nur um 0,6 K. Die Innenoberflächentemperatur ist, wie auch der farbige Isothermenverlauf von Abb. 16 zeigt, nahezu homogen.

Um auch die Frage des Tauwasserausfalls in der Übergangszeit zu klären, wurden mit Hilfe der in Tab. 1 angegebenen minimalen Innenoberflächentemperaturen die normierten Innenoberflächentemperaturen  $\Theta_{\text{WB}}$  der zweidimensionalen Wärmebrücken bestimmt. Diese wurden mit den normierten Taupunkttemperaturen  $\Theta_{\text{s}}$  verglichen, die für die spezifischen Wasserdampfproduktionen  $\Delta c$  von  $0,002 \text{ kg/m}^3$ ,  $0,004 \text{ kg/m}^3$  und  $0,006 \text{ kg/m}^3$  in Abhängigkeit von der Außenlufttemperatur mit Hilfe der Gl. (2) und (4) aus Abschnitt 3 berechnet wurden.

Man erkennt aus Abb. 17, daß im Winter alle Konstruktionen bis zu der hier angenommenen spezifischen Wasserdampfproduktion von  $0,006 \text{ kg/m}^3$  von der Oberflächenkondensation verschont bleiben. Ihre normierten Innenoberflächentemperaturen liegen mit Werten von 0,63 für die Konstruktion mit Mindestwärmeschutz (Konstruktion 1) bis zu 0,88 für die Sandwichkonstruktion (Konstruktion 5) oberhalb der höchsten normierten Taupunkttemperatur. Eine nur geringe Erhöhung der spezifischen Wasserdampfproduktion oder eine Verringerung der Luftzirkulation im Winkel läßt jedoch Konstruktion 1

sofort versagen. Wesentlich ungünstiger verhalten sich alle Konstruktionen in den Übergangszeiten (Herbst bzw. Frühjahr). In den Übergangszeiten kann Oberflächentauwasser nur verhindert werden, wenn der Mindestluftwechsel auf beispielsweise  $0,75 \text{ h}^{-1}$  erhöht wird. Bei den besser wärmegeprägten Konstruktionen 2 bis 5 ist nach Abb. 17 mit Tauwasserausfall erst bei höheren Außenlufttemperaturen zu rechnen. Im Vergleich zu Konstruktion 1 verkürzen sich bei den Konstruktionen 2 bis 5 während der Übergangszeiten jedoch die Zeiträume, in denen eine höhere Luftwechselzahl notwendig ist. Beim Mindestwärmeschutz sind also zusätzlich zu den erhöhten Transmissionswärmeverlusten noch über das notwendige Maß hinaus erhöhte Lüftungswärmeverluste in Rechnung zu stellen, wenn Tauwasserausfall vermieden werden soll.

Faßt man die Ergebnisse bei zweidimensionalen geometriebedingten Wärmebrücken zusammen, so läßt sich folgendes feststellen:

- Hohe Innenoberflächentemperaturen im Winkel, und damit geringeres Tauwasserrisiko, lassen sich im Winter durch Verbesserung des Wärmedurchlaßwiderstandes der Außenbauteile, durch wärmedämmende Vorsatzschalen im Winkel und durch Bauteilschichten hoher Wärmeleitfähigkeit auf der Innenseite erreichen.
- Vermeidung von Tauwasser macht bei allen Konstruktionen während der Übergangszeiten eine Anhebung des Mindestluftwechsels über den Wert der DIN 4701 hinaus nötig, jedoch für unterschiedlich lange Zeiträume.
- Bei Einhaltung des Mindestwärmeschutzes sind nicht nur die Transmissions-, sondern auch die Lüftungswärmeverluste am größten. Diese Aussage wird noch bei den Ecken ausführlicher behandelt.

Im Hinblick auf die beim Mindestwärmeschutz zur Vermeidung von Tauwasserausfall in Winkeln erforderlichen Lüftungswärmeverluste ist der Mindestwärmeschutz nicht als energiesparende Bauweise anzusehen.

## 5.2 Oberflächentemperaturen, Tauwasserrisiko, Mindestluftwechsel bei Außenecken (dreidimensionalen Wärmebrückenkonstruktionen)

Wesentlich größer ist die Tauwassergefahr an der Innenoberfläche von Außenecken. Sie ist aus den berechneten minimalen Innenoberflächentemperaturen der Konstruktionen 6 und 7, d. h. den Tab. 2 und 3, erkennbar. Besonders ist Konstruktion 7 mit Min-

destwärmeschutz betroffen, die aus drei Außenbauteilen, nämlich zwei Außenwänden und einem Dach, gebildet wird. Dies ist auch aus den farbigen Isothermenverläufen für die Konstruktionen 6.1 und 7.1 (Mindestwärmeschutz) ersichtlich, Abb. 18 a und b.

Tabelle 2: Kennwerte und Rechenergebnisse für die Außeneckenkonstruktionen 6.1 bis 6.5 (zwei Außenwände, Zwischendecke)

Konstruktion Nr.	6.1	6.2	6.3	6.4	6.5
Wärmeleitfähigkeit der Wärmedämmschicht der Wand $\lambda_{dW}$ in W/(m K)	-	0,060	0,050	0,040	0,030
Wärmedurchlaßwiderstand der Wand im ungest. Bereich $1/\Lambda$ in m <sup>2</sup> K/W	0,56	1,02	1,15	1,36	1,70
Innenoberflächentemperatur $t_{Ecke}$ in °C A: $\alpha_i = 5,88$ W/(m <sup>2</sup> K)	6,3	10,5	11,3	12,3	13,5
Innenoberflächentemperatur $t_{Ecke}$ in °C B: $\alpha_i = 4,00$ W/(m <sup>2</sup> K)	4,4	8,8	9,8	10,5	12,3

Bei der Ecke im Fußbodenbereich (Konstruktion 6.1) sinkt die Innenoberflächentemperatur unter Tauwasserrandbedingungen nach DIN 4108 [10] auf einen Wert von  $t_{0i} = 6,30$  °C ab und bei der Ecke unterhalb des Dachs (Konstruktion 7.1) sogar auf einen Wert von  $t_{0i} = 3,40$  °C. Im Vergleich dazu findet man in den beiden Ecken der Konstruktionen 6.5 und 7.5 mit optimalem Wärmeschutz, wie die Abb. 19 a und b zeigen, deutlich höhere minimale Innenoberflächentemperaturen. Im Eckbereich des Fußbodens wird noch eine Innenoberflächentemperatur von 13,50 °C erreicht, im Eckbereich des Flachdachauftrags von 10,50 °C. Damit wird bei optimalem Wärmeschutz von Wand und Dach und Tauwasserrandbedingungen der nach DIN 4108 Teil 5 [11] bei einer relativen Luftfeuchte von 50 % geforderte Mindestwert von  $t_s = 9,3$  °C überschritten. Bei geringerer Wärmedämmung im Fall einer Ecke aus drei Außenbauteilen liegt die innere Oberflächentemperatur unter diesem Wert, Tab. 3.

**Tabelle 3:** Kennwerte und Rechenergebnisse für die Außeneckenkonstruktionen 7.1 bis 7.5 (zwei Außenwände, Flachdach)

Konstruktion Nr.	7.1	7.2	7.3	7.4	7.5
Wärmeleitfähigkeit der Wärmedämmschicht der Wand $\lambda_{dW}$ in W/(m K)	-	0,060	0,050	0,040	0,030
Wärmedurchlaßwiderstand der Wand im ungest. Bereich $1/\Lambda$ in m <sup>2</sup> K/W	0,56	1,02	1,15	1,36	1,70
Wärmeleitfähigkeit der Wärmedämmschicht des Dachs $\lambda_{dD}$ in W/(m K)	0,060	0,060	0,050	0,040	0,030
Wärmedurchlaßwiderstand des Dachs im ungest. Bereich $1/\Lambda$ in m <sup>2</sup> K/W	1,10	1,10	1,30	1,60	2,10
Innenoberflächentemperatur $t_{Ecke}$ in °C A: $\alpha_i = 5,88$ W/(m <sup>2</sup> K)	3,4	6,1	7,3	8,7	10,5
Innenoberflächentemperatur $t_{Ecke}$ in °C B: $\alpha_i = 4,00$ W/(m <sup>2</sup> K)	1,2	4,0	5,2	6,8	8,8

Der Unterschied zwischen den beiden Eckenkonstruktionen wird besonders deutlich, wenn man die minimalen Innenoberflächentemperaturen als Funktion des Wärmedurchlaßwiderstandes  $1/\Lambda$  der Wand mit dem inneren Wärmeübergangskoeffizienten als Parameter aufträgt. Man erkennt aus Abb. 20 a, daß bei der Ecke 1 aus zwei Außenbauteilen und einem Innenbauteil die Taupunkttemperatur  $t_s = 9,3$  °C nur im Bereich geringer Wärmedurchlaßwiderstände unterschritten wird. Bei Ecke 2 aus drei Außenbauteilen, vgl. Abb. 20 b, ist dies für alle Wärmedurchlaßwiderstände der Außenwand bei auf  $\alpha_i = 4,00$  W/(m<sup>2</sup>K) reduzierten inneren Wärmeübergangskoeffizienten der Fall.

Um bei beiden Eckenkonstruktionen eine Aussage hinsichtlich des

Tauwasserrisikos in Abhängigkeit vom jahreszeitlichen Klima treffen zu können, ist es zweckmäßig, die normierten Innenoberflächentemperaturen  $\Theta_{WB}$  mit den normierten Taupunkttemperaturen  $\Theta_s$  bei verschiedenen spezifischen Wasserdampfproduktionsraten  $\Delta c$  zu vergleichen. So kann beurteilt werden, ob und bei welcher Außenlufttemperatur eine Erhöhung des Luftwechsels über den Mindestluftwechsel der DIN 4701 [16] hinaus notwendig wird und welche zusätzlichen Lüftungswärmeverluste sich ergeben. Die normierten Innenoberflächentemperaturen mit der spezifischen Wasserdampfproduktion als Parameter sind für die Ecke 1 aus zwei Außenbauteilen und einem Innenbauteil, jeweils für die Konstruktion 6.1 mit Mindestwärmeschutz und 6.5 mit optimalem Wärmeschutz, in Abb. 21 dargestellt. Dabei werden Fall A (Tauwasserrandbedingungen auf der Innenseite) und Fall B (behinderter Wärmeübergang innen) betrachtet. Man erkennt, daß bei der Konstruktion mit Mindestwärmeschutz bereits bei Tauwasserrandbedingungen nach DIN 4108 Teil 3 [10] auf der Innenseite Tauwasser im Winter auftritt. Dort ist also eine Erhöhung des Luftwechsels bei sehr tiefen Außenlufttemperaturen notwendig. Ist in dieser Ecke der Wärmeübergang behindert, so erweitert sich der Temperaturbereich mit erhöhtem Luftwechsel auf  $-15,00$  bis  $-5,00$  °C. Die Konstruktion mit optimalem Wärmeschutz verhält sich im Winter deutlich besser.

Die normierte Innenoberflächentemperatur liegt hier über der normierten Taupunkttemperatur, so daß unter dem Gesichtspunkt der Tauwasserfreiheit der Luftwechsel sogar kleiner als der Mindestluftwechsel  $n_L = 0,5 \text{ h}^{-1}$  sein könnte, vgl. Abschnitt 5.3.

In den Übergangszeiten (Frühjahr und Herbst) muß sowohl bei der Konstruktion mit Mindestwärmeschutz als auch bei der mit optimalem Wärmeschutz die Luftwechselzahl von  $n_L = 0,5 \text{ h}^{-1}$  auf z. B.  $n_L = 0,75 \text{ h}^{-1}$  angehoben werden, um Tauwasser zu vermeiden. Dies wird beim Mindestwärmeschutz je nach Höhe des inneren Wärmeübergangskoeffizienten schon bei  $t_{La} = 10,00$  °C (Fall B) bzw. bei  $t_{La} = 13,50$  °C (Fall A) notwendig, bei optimalem Wärmeschutz aber erst bei  $t_{La} = 16,30$  °C (Fall B) bzw.  $t_{La} = 16,80$  °C (Fall A).

Nicht so günstig liegen die Temperaturverhältnisse bei der Ecke 2 aus drei Außenbauteilen. Im Gegensatz zu Ecke 1 läßt sich nach Abb. 22 bei optimalem Wärmeschutz und behindertem Wärmeübergang

(Fall B) der erforderliche Luftwechsel im Winter nicht mehr reduzieren. Ansonsten gilt wie bei Ecke 1 auch für Ecke 2, daß bei optimalem Wärmeschutz und einer spezifischen Wasserdampfproduktion  $\Delta c = 0,006 \text{ kg/m}^3$  im Winter kein Tauwasser auftritt, wenn der Mindestluftwechsel nach DIN 4701 [16] eingehalten wird. Im Frühjahr und im Herbst ist die Außenlufttemperatur, bei der eine Anhebung der Lüftungsrate erforderlich wird, mit  $t_{La} = 15,00$  (Fall B) bzw.  $15,50 \text{ }^\circ\text{C}$  (Fall A), etwas niedriger als bei Ecke 1.

Bei der Ecke aus drei Außenbauteilen verschärft sich das Tauwasserrisiko im Falle des Mindestwärmeschutzes erheblich. Schon bei Tauwasserrandbedingungen unterschreitet bzw. tangiert die normierte Innenoberflächentemperatur  $\Theta_{WB}$  die normierte Taupunkttemperatur  $\Theta_s$  (s. Abb. 22) im gesamten Temperaturbereich von  $-15$  bis  $20 \text{ }^\circ\text{C}$ . Also muß die Luftwechselzahl nicht nur im Winter, sondern auch in den Übergangszeiten durchgehend  $n_L = 0,75 \text{ h}^{-1}$  betragen. Im Winter muß diese Luftwechselzahl für den Fall des

Tabelle 4: Zusammenstellung der für Außenecken erforderlichen Luftwechselzahlen zur Vermeidung von Tauwasserausfall auf der Innenoberfläche

Luftwechselzahl in $\text{h}^{-1}$ (bei $t_{La}$ in $^\circ\text{C}$ )				
Konstruktion	Außenecke (2 Außenwände, 1 Decke)		Außenecke (2 Außenwände, 1 Dach)	
	Mindest-	optimaler	Mindest-	optimaler
Winter Fall A Tauwasserrandbed.	0,75 $\leq -15 \text{ }^\circ\text{C}$	0,5	0,75	0,5
Fall B beh. Wärmeübergang	0,75 $\leq -5 \text{ }^\circ\text{C}$	0,5	1,0 $\leq -15 \text{ }^\circ\text{C}$	0,5
Übergangszeit Fall A Tauwasserrandbed.	0,75 $\geq 13,5 \text{ }^\circ\text{C}$	0,75 $\geq 16,8 \text{ }^\circ\text{C}$	0,75	0,75 $\geq 15,5 \text{ }^\circ\text{C}$
Fall B beh. Wärmeübergang	0,75 $\geq 10,0 \text{ }^\circ\text{C}$	0,75 $\geq 16,3 \text{ }^\circ\text{C}$	0,75	0,75 $\geq 15,0 \text{ }^\circ\text{C}$

Mindestwärmeschutzes bei durch Möblierung behindertem Wärmeübergang, d. h.  $\alpha_i = 4,00 \text{ W/(m}^2\text{K)}$ , noch weiter erhöht werden, da sonst Tauwasserrisiko besteht.

Tab. 4 faßt die für Außenecken erforderlichen Luftwechselzahlen zusammen.

Zusammenfassend läßt sich beim Übergang von zwei- zu dreidimensionalen geometriebedingten Wärmebrücken feststellen:

- Die Tauwassergefahr auf der Innenoberfläche im Eckbereich steigt in erheblichem Maße, und zwar besonders bei weniger gut wärmege-  
dämmten Außenbauteilen. Beim Mindestwärmeschutz ist im Winter bei  
Ecken aus drei Außenbauteilen ständig ein erhöhter Luftwechsel  
notwendig. Bei optimaler Wärmedämmung ist bei beiden Außenecken-  
konstruktionen im Winter der Mindestluftwechsel ausreichend.
- In den Übergangszeiten ist dagegen eine Erhöhung der Luft-  
wechselzahl bei allen Konstruktionen unvermeidbar, wenn die  
jeweilige kritische Außenlufttemperatur erreicht wird. Dabei  
gilt für die optimale Wärmedämmung, daß das Tauwasserrisiko  
stets bei höheren Außenlufttemperaturen beginnt. Dadurch fallen  
die Lüftungswärmeverluste geringer aus. Für Konstruktionen,  
die nur den Mindestwärmeschutz oder einen geringfügig bes-  
seren Wärmeschutz besitzen, läßt sich zwar durch starkes Lüften  
Tauwasserausfall auf der Innenoberfläche im Eckbereich vermei-  
den. Das ist aber mit erheblichem Energieaufwand, also hohen  
Kosten und zusätzlicher Umweltbelastung, verbunden.

### 5.3 Transmissions- und Lüftungswärmeverluste bei Außenecken (dreidimensionalen Wärmebrückenkonstruktionen)

Zur Berechnung des gesamten Energiebedarfs im Winter wird das Dachgeschoß aus drei Außenbauteilen (1 Wand mit Fenster, 1 Wand ohne Fenster, Dach) mit Mindestwärmeschutz bzw. mit optimalem Wärmeschutz unter Berücksichtigung des in der Norm DIN 4701 Teil 2 [24] vorgegebenen Außenklimas für Berlin betrachtet. Zur Bestimmung der Transmissionswärmeverluste werden zunächst unter Zugrundelegung des in Abb. 8 a dargestellten Geschoßausschnitts, bestehend aus Dach, zwei Außenwänden ohne Fenster und Zwischen-  
decke, die Wärmeströme durch die einzelnen Außenbauteile berech-  
net. Die Ermittlung der mittleren k-Werte der drei Außenbauteile



Dach, Wand mit Fenster und Wand ohne Fenster erfolgt mit Hilfe der Gleichungen (7a) bis (7c) unter Berücksichtigung der Abb. 9 und 10 für die Wand mit Fenster und der in Abschnitt 3.2 aufgeführten Flächenanteile für die Wand ohne Fenster, für die Wand mit Fenster und das Dach. Die von der Zwischendecke den Wänden zugeführten Wärmeströme werden beim gestörten Wandbereich mitberücksichtigt.

Die so ermittelten mittleren k-Werte der Konstruktion mit Mindestwärmeschutz bzw. optimalem Wärmeschutz sind zusammen mit den k-Werten für den gestörten und ungestörten Bereich des jeweiligen Außenbauteils in Tab. 5 a bzw. Tab. 5 b aufgeführt. Man erkennt, daß der mittlere k-Wert den Wert für das ungestörte Bauteil beim Dach und bei der Wand ohne Fenster deutlich übersteigt. Die Wand mit Fenster weist naturgemäß zusätzliche Wärmeverluste durch das Fenster auf.

Mit Hilfe der mittleren k-Werte für die Außenbauteile lassen sich dann die Transmissionswärmeverluste für die Konstruktionen mit Mindestwärmeschutz bzw. mit optimalem Wärmeschutz bestimmen und miteinander vergleichen.

Zum Vergleich der Lüftungswärmeverluste der beiden Konstruktionen wird nur der Fall A (Tauwasserrandbedingungen nach DIN 4108) betrachtet. Es werden unter Anwendung der Ergebnisse aus Abschnitt 5.2 beim Mindestwärmeschutz  $n_L = 0,75 \text{ h}^{-1}$  und beim optimalen Wärmeschutz  $n_L = 0,50 \text{ h}^{-1}$  in die Bestimmungsgleichung (6) in Abschnitt 3.1 eingesetzt. Als Temperaturen werden bei den Transmissions- und den Lüftungswärmeverlusten die in Abschnitt 3.2 nach DIN 4701 [16,24] für ein Gebäude in Berlin angegebenen Werte benutzt.

Für die Konstruktion mit Mindestwärmeschutz ergeben sich die folgenden Wärmeverluste:

- Transmissionswärmeverluste nach Gl. (8) in Abschnitt 3.2

$$\begin{aligned} \dot{Q}_T &= (0,90 \cdot 20,00 + 1,42 \cdot 10,00 + 1,61 \cdot 12,50) \cdot (20,00 + 12,00) \\ &= \underline{1674,0 \text{ W}} \end{aligned}$$

- Lüftungswärmeverluste nach Gl. (6) in Abschnitt 3.1

$$\begin{aligned} \dot{Q}_L &= (0,75/3600) \cdot 50,00 \cdot 1000 \cdot 1,25 \cdot (20,00 + 12,00) \\ &= \underline{416,7 \text{ W}} \end{aligned}$$

Tabelle 5 a: Zusammenstellung der k-Werte für die Konstruktion 8 mit Mindestwärmeschutz

Außenbauteil	gestörter k-Wert in W/(m²K)		ungest. k-Wert in W/(m²K)		mittl. k-Wert in W/(m²K)
Flachdach	$k_{DG}$		$k_{DUG}$		$k_D$
	1,31		0,79		0,90
Wand mit Fenster	$k_{WG}$	$k_{WFG}$	$k_{WUG}$	$k_F$	$k_{W1}$
	1,49	1,42	1,37	2,73	1,61
Wand ohne Fenster	$k_{WG}$		$k_{WUG}$		$k_W$
	1,49		1,37		1,42

Tabelle 5 b: Zusammenstellung der k-Werte für die Konstruktion 8 mit optimalem Wärmeschutz

Außenbauteil	gestörter k-Wert in W/(m²K)		ungest. k-Wert in W/(m²K)		mittl. k-Wert in W/(m²K)
Flachdach	$k_{DG}$		$k_{DUG}$		$k_D$
	0,71		0,44		0,50
Wand mit Fenster	$k_{WG}$	$k_{WFG}$	$k_{WUG}$	$k_F$	$k_{W1}$
	0,63	0,54	0,53	2,73	0,86
Wand ohne Fenster	$k_{WG}$		$k_{WUG}$		$k_W$
	0,63		0,53		0,57

Aus den beiden Wärmeverlusten erhält man dann den Normwärmebedarf für den betrachteten Wohnraum mit Mindestwärmeschutz:

- Normwärmebedarf nach DIN 4701 [16]

$$\dot{Q}_N = \dot{Q}_T + \dot{Q}_L = 1674,0 + 416,7 = \underline{2090,7 \text{ W}}$$

Vergleicht man die Transmissionswärmeverluste unter Berücksichtigung der geometriebedingten Wärmebrücken  $\dot{Q}_T$  mit den Transmissionswärmeverlusten bei einer gleichartigen, ungestörten Konstruktion,

$$\dot{Q}_{TUG} = (0,79 \cdot 20,00 + 1,37 \cdot 10,00 + 1,37 \cdot 10,80 + 2,73 \cdot 1,70) \cdot (20,00 + 12,00) = \underline{1566,0 \text{ W}},$$

so findet man, daß  $\dot{Q}_T$  um ca. 7 % größer ist als  $\dot{Q}_{TUG}$ .

Der Lüftungswärmebedarf bei Mindestwärmeschutz erhöht sich unter Berücksichtigung der geometriebedingten Wärmebrücken gegenüber dem Lüftungswärmebedarf bei Mindestluftwechsel um 50 % (Luftwechselzahl  $0,75 \text{ h}^{-1}$  statt  $0,5 \text{ h}^{-1}$ ).

Der Normwärmebedarf  $\dot{Q}_N$  erhöht sich bei Berücksichtigung der geometriebedingten Wärmebrücken um 13,8 % gegenüber dem Normwärmebedarf für einen gleichartigen Raum ohne Wärmebrücken. Wesentlich besser schneidet dagegen der Wohnraum mit optimalem Wärmeschutz ab, bei dem sich folgende Verluste ergeben:

- Transmissionswärmeverluste nach Gl. (8) in Abschnitt 3.2

$$\begin{aligned} \dot{Q}_T &= (0,50 \cdot 20,00 + 0,57 \cdot 10,00 + 0,86 \cdot 12,50) \cdot (20,00 + 12,00) \\ &= \underline{846,4 \text{ W}} \end{aligned}$$

- Lüftungswärmeverluste nach Gl. (6) in Abschnitt 3.1

$$\begin{aligned} \dot{Q}_L &= (0,50/3600) \cdot 50,00 \cdot 1000 \cdot 1,25 \cdot (20,00 + 12,00) = \\ &= \underline{277,8 \text{ W}} \end{aligned}$$

Aus diesen Wärmeverlusten ergibt sich dann der Normwärmebedarf des Wohnraums mit optimaler Wärmedämmung:

- Normwärmebedarf nach DIN 4701 [16]

$$\dot{Q}_N = \dot{Q}_T + \dot{Q}_L = 846,4 + 277,8 = \underline{1124,2 \text{ W}}$$

Vergleicht man zunächst die Transmissionswärmeverluste unter Berücksichtigung der geometriebedingten Wärmebrücken  $\dot{Q}_T$  mit den Transmissionswärmeverlusten bei gleichartiger, ungestörter Konstruktion,

$$\dot{Q}_{TUG} = (0,44 \cdot 20,00 + 0,53 \cdot 10,00 + 0,53 \cdot 10,80 + 2,73 \cdot 1,70) \cdot (20,00 + 12,00) = \underline{782,9 \text{ W}},$$

so zeigt sich, daß  $\dot{Q}_T$  um 8,1 % größer ist als  $\dot{Q}_{TUG}$  .

Dagegen bleibt der Lüftungswärmebedarf ungeändert. Der Normwärmebedarf mit Wärmebrücke liegt um 6 % höher als der ohne Einfluß der Wärmebrücke. Beim Vergleich der Wärmeverluste eines Wohnraums mit optimalem Wärmeschutz mit einem gleichgroßen mit Mindestwärmeschutz läßt sich feststellen, daß sich gegenüber Konstruktion 8 mit optimalem Wärmeschutz (= 100 %) bei Konstruktion 8 mit Mindestwärmeschutz um 98 % höhere Transmissionswärmeverluste ergeben. Die notwendigen Lüftungswärmeverluste steigen um 50 %, der gesamte Normwärmebedarf nach DIN 4701 [16] um 86 %. Die Forderung nach energiesparendem und umweltschonendem Bauen (Abschnitt 1) wird durch eine Konstruktion mit Mindestwärmeschutz nicht mehr erfüllt. Dagegen entspricht das Dachgeschoß mit optimalem Wärmeschutz den genannten Erfordernissen und läßt sich sehr gut den in [25] als optimal bezeichneten Konstruktionen zuordnen. Die in [25] genannten Konstruktionen sind dabei nach dem heutigen Stand der Technik sowohl in wirtschaftlicher Hinsicht als unter dem Gesichtspunkt des Umweltschutzes als empfehlenswert anzusehen. Ein Gebäude mit Mindestwärmeschutz gehört nicht dazu. Vielmehr besteht bei Gebäuden mit Mindestwärmeschutz infolge der hohen Wärmeverluste und vor allem wegen der Tauwassergefahr noch das Risiko hygrischer und thermischer Schäden der Außenhülle, wenn nur ein Mindestluftwechsel nach DIN 4701 [16] im Winter stattfindet.

## 6 Literatur

- [1] Kupke, C.: Temperatur- und Wärmestromverhältnisse bei Eckausbildungen und auskragenden Bauteilen.  
Haustechnik - Bauphysik - Umwelttechnik - Gesundheits-Ingenieur 101 (1980), H. 4, S. 88-95
- [2] Anderson, A.C.: Folgen zusätzlicher Wärmedämmung - Wärmebrücken, Feuchteprobleme, Wärmespannungen, Haltbarkeit.  
Bauphysik 2 (1980), H. 4, S. 119-124
- [3] Gertis, K.; Erhorn, H.: Jetzt: Wärmebrücken im Kreuzfeuer ?  
Bauphysik 4 (1982), H. 4, S. 135-139
- [4] Kasper, F.-J.; Müller, R.; Rudolphi, R.; Wagner, A.:  
Zum wärmeschutztechnischen Verhalten des Anschlußbereichs Fenster - Wand. Haustechnik - Bauphysik - Umwelttechnik - Gesundheits-Ingenieur 105 (1984), H. 4, S. 169-170 und S. 223-227
- [5] Mainka, G.-W.; Paschen, H.: Wärmebrückenkatalog.  
Stuttgart: Teubner, 1986
- [6] Brunner, C. U.; Nänni, J.: Wärmebrückenkatalog 1; Neubau-  
details. SIA-Dokumentation 99. Zürich: Schweizerischer  
Ingenieur- und Architektenverein, 1985
- [7] Verordnung über einen energiesparenden Wärmeschutz bei Ge-  
bäuden (Wärmeschutzverordnung-WärmeschutzV) vom 24. Februar  
1982, Bundesgesetzblatt Teil I vom 27. Februar 1982, S.209
- [8] DIN 4108 Teil 4, Ausgabe Dezember 1985: Wärmeschutz im  
Hochbau; Wärme- und feuchteschutztechnische Kennwerte.
- [9] DIN 4108 Teil 2, Ausgabe August 1981: Wärmeschutz im Hoch-  
bau; Wärmedämmung und Wärmespeicherung; Anforderungen und  
Hinweise für Planung und Ausführung.
- [10] DIN 4108 Teil 3, Ausgabe August 1981: Wärmeschutz im Hoch-  
bau; Klimabedingter Feuchteschutz; Anforderungen und Hin-  
weise für Planung und Ausführung.

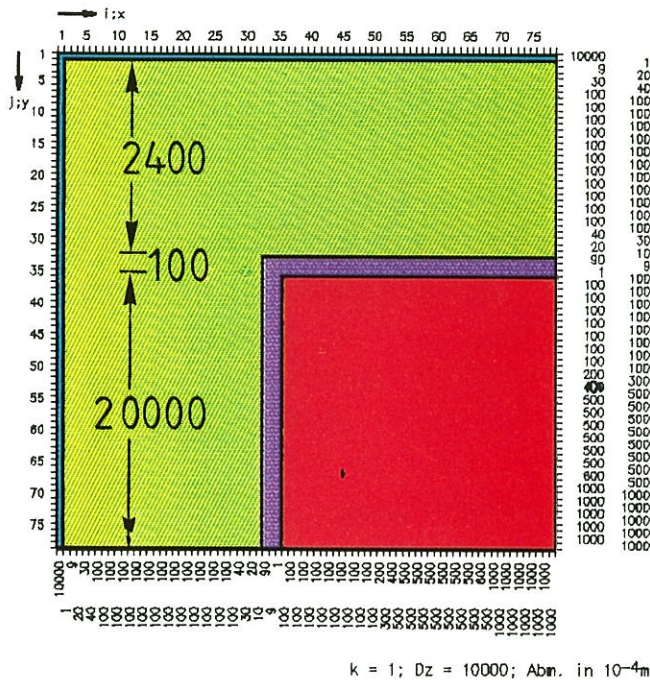
- [11] DIN 4108 Teil 5, Ausgabe August 1981: Wärmeschutz im Hochbau; Berechnungsverfahren.
- [12] Erhorn, H.; Tammes, E.: Eine einfache Methode zum Abschätzen balkenförmiger Wärmebrücken in Bauteilen mit planparallelen Oberflächen. Bauphysik 7 (1985), H. 1, S. 7-11
- [13] Erhorn, H.: Feuchteflecken in Wohnungen - Tauwasser nur im Winter? IBP-Mitteilung 12 (1985) Nr. 105
- [14] Hebgen, H.: Neuer baulicher Wärmeschutz. 1. Auflage. Braunschweig: Vieweg, 1978
- [15] Erhorn, H.; Gertis, K.: Mindestwärmeschutz und / oder Mindestluftwechsel? Gesundheitsingenieur gi 107 (1986), H. 1, S. 12-14 und S. 71-76
- [16] DIN 4701 Teil 1, Ausgabe März 1983: Regeln für die Berechnung des Wärmebedarfs von Gebäuden; Grundlagen der Berechnung.
- [17] DIN 4710, Ausgabe Oktober 1981: Metereologische Daten zur Berechnung des Energieverbrauchs von raumluftechnischen Anlagen.
- [18] Sagelsdorff, R.: Anforderungen an Fenster und Fassaden aus der Sicht des Bauphysikers. Architektur und Technik 10 (1987), H. 6, S. 14-17
- [19] Becker, R.: Verhütung von Schimmelbildung in Gebäuden. Teil 1: Bauphysikalische Zusammenhänge bei der Tauwasserbildung. Bauphysik 9 (1987), H. 3, S. 79-85
- [20] Becker, R.; Puterman, M.: Verhütung von Schimmelbildung in Gebäuden. Teil 2: Einfluß der Oberflächenmaterialien. Bauphysik 9 (1987), H. 4, S. 107-110
- [21] Erhorn, H.; Gertis, K.: Was trägt die Energieeinsparung im Hochbau zum Umweltschutz bei? Bauphysik 9 (1987), H. 3, S. 65-74
- [22] Gertis, K.: Wärmedämmung innen oder außen? Deutsche Bauzeitschrift 35 (1987), H. 5, S. 631-639

- [23] Balzari & Schudel AG, Bern, unter Mitwirkung der Eidg. Materialprüfungsanstalt, Dübendorf: Oberflächentemperaturen im Bereich von Wärmebrücken. Schriftenreihe des Bundesamtes für Energiewirtschaft der Schweiz, Studie Nr. 33. Bern: Eidgenössische Drucksachen- und Materialzentrale, 1985
- [24] DIN 4701 Teil 2, Ausgabe März 1983: Regeln für die Berechnung des Wärmebedarfs von Gebäuden; Tabellen, Bilder, Algorithmen.
- [25] Wärmeschutz & Umweltschutz; Möglichkeiten der Energieeinsparung und der Luftreinhaltung durch baulichen Wärmeschutz. Heft 4, 1. Auflage. Frankfurt/Main: GDI Gesamtverband Dämmstoffindustrie, 1987
- [26] Künzel, H.: Richtiges Heizen und Lüften in Wohnungen. wksb 22 (1987), S. 12-18
- [27] Rudolphi, R.; Kasper, F.-J.: Berechnung der Innenoberflächentemperaturen an einem Paneelaußenwinkel in Sandwichbauweise mit drei Schichten (Innenabdeckung - Wärmedämmung (WD) - Außenabdeckung) bei Randbedingungen wie bei der Tauwasserberechnung nach DIN 4108 unter Einsatz der EDV und stationären Randbedingungen. Berlin: BAM 2.44-Bericht, Vh 02434<sup>13</sup> vom 7.5.1985
- [28] Rudolphi, R.; Kasper, F.-J.: Berechnung der Temperaturverteilung an einem Mauerwerksaußenwinkel mit außenliegender Wärmedämmung und Außenputz bei äußeren und inneren Wärmeübergangsbedingungen nach DIN 4108 unter Einsatz der EDV und stationären Randbedingungen. Berlin: BAM 2.44-Bericht, Vh 02434<sup>15</sup> vom 6.6.1985
- [29] Rudolphi, R.; Kasper, F.-J.: Berechnung der Temperaturverteilung an einem Mauerwerksaußenwinkel mit innenliegender Wärmedämmung und Außenputz bei äußeren und inneren Wärmeübergangsbedingungen nach DIN 4108 unter Einsatz der EDV und stationären Randbedingungen. Berlin: BAM 2.44-Bericht, Vh 02434<sup>16</sup> vom 7.6.1985

- [30] Rudolphi, R.; Müller, R.: Bauphysikalische Temperaturberechnungen in FORTRAN. Band 1: Zwei- und dreidimensionale stationäre Probleme des Wärmeschutzes. Stuttgart: Teubner, 1985
- [31] Brunner, C.U.; Nänni, J.: Wärmebrücken; Optimierte Neubau-Details. Bericht NEFF 262.2 des Nationalen Energie-Forschungs-Fonds, Zürich, 30.4.1988
- [32] Heindl, W.; Krec, K.; Panzhauser, E.; Sigmund, A.: Wärmebrücken. Wien: Springer-Verlag, 1987
- [33] Liersch, K.W.: Konstruktive und geometrische Wärmebrücken.  
 Teil I: Baumarkt (1986), H. 13, S. 696-698  
 Teil II: Baumarkt (1986), H. 14, S. 742-748  
 Teil III: Baumarkt (1986), H. 16, S. 883-888
- [34] Kasper, F.-J.; Müller, R.; Rudolphi, R.:  
 Numerische Untersuchungen zum Tauwasserrisiko von Mauerwerksaußenwinkeln und Ecken in Gebäuden.  
 Teil I: schadenprisma 17 (1988), H. 3, Titelseite mit Abb. 1 und 2, S. 43-52  
 Teil II: schadenprisma 17 (1988), H. 4, S. 53-59
- [35] Mainka, G.-W.; Werner, H.: Wärmebrücken bei auskragenden Balkonplatten. Bauphysik 10 (1988), H. 4, S. 105-112
- [36] Erhorn, H.: Schäden durch Schimmelpilzbildung im modernisierten Mietwohnungsbau. Bauphysik 10 (1988), H. 5, S. 129-134



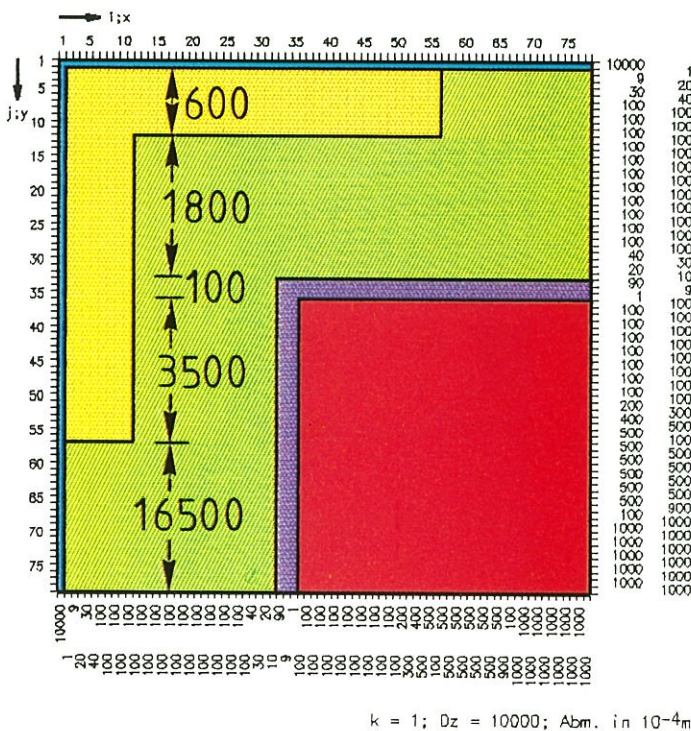
# 7 Abbildungen



## BAUSTOFFE UND RANDBEDINGUNGEN

- Waermeuebergang, aussen  
 $\alpha_a = 25.00 \text{ W}/(\text{m}^2\text{K})$
- Lufttemperatur, aussen  
 $\vartheta_{La} = -15.0 \text{ }^\circ\text{C}$
- Leichtbeton  
 $\lambda = 0.440 \text{ W}/(\text{mK})$
- Innenputz  
 $\lambda = 0.700 \text{ W}/(\text{mK})$
- Waermeuebergang, innen  
 $\alpha_i = 5.88 \text{ W}/(\text{m}^2\text{K})$
- Lufttemperatur, innen  
 $\vartheta_{Li} = 20.0 \text{ }^\circ\text{C}$

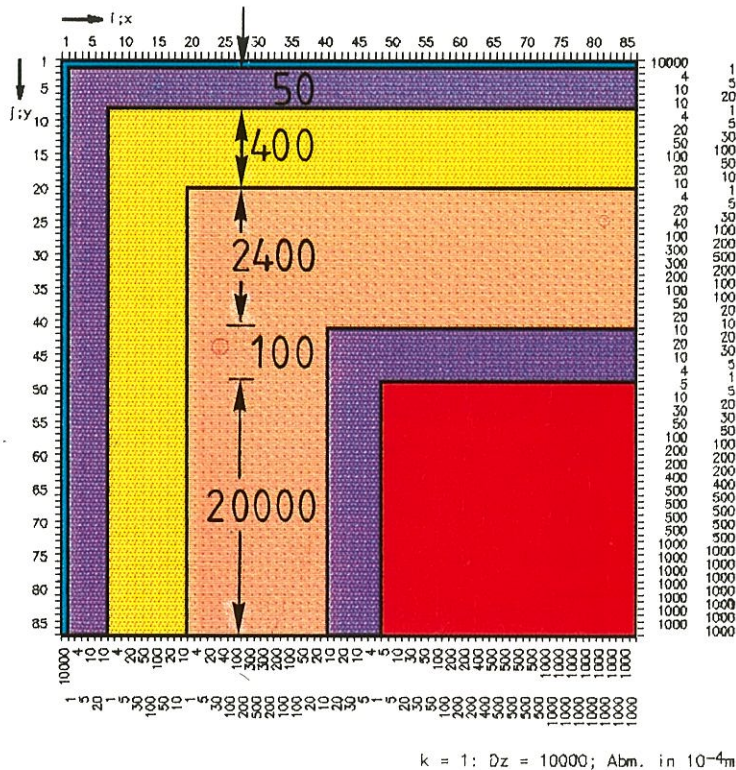
Abb. 1: Elementaufteilung des Mauerwerksaußenwinkels mit Mindestwärmeschutz (Konstruktion 1)



## BAUSTOFFE UND RANDBEDINGUNGEN

- Waermeuebergang, aussen  
 $\alpha_a = 25.00 \text{ W}/(\text{m}^2\text{K})$
- Lufttemperatur, aussen  
 $\vartheta_{La} = -15.0 \text{ }^\circ\text{C}$
- Leichtbeton  
 $\lambda = 0.440 \text{ W}/(\text{mK})$
- Innenputz  
 $\lambda = 0.700 \text{ W}/(\text{mK})$
- Waermedaemstoff  
 $\lambda = 0.060 \text{ W}/(\text{mK})$
- Waermeuebergang, innen  
 $\alpha_i = 5.88 \text{ W}/(\text{m}^2\text{K})$
- Lufttemperatur, innen  
 $\vartheta_{Li} = 20.0 \text{ }^\circ\text{C}$

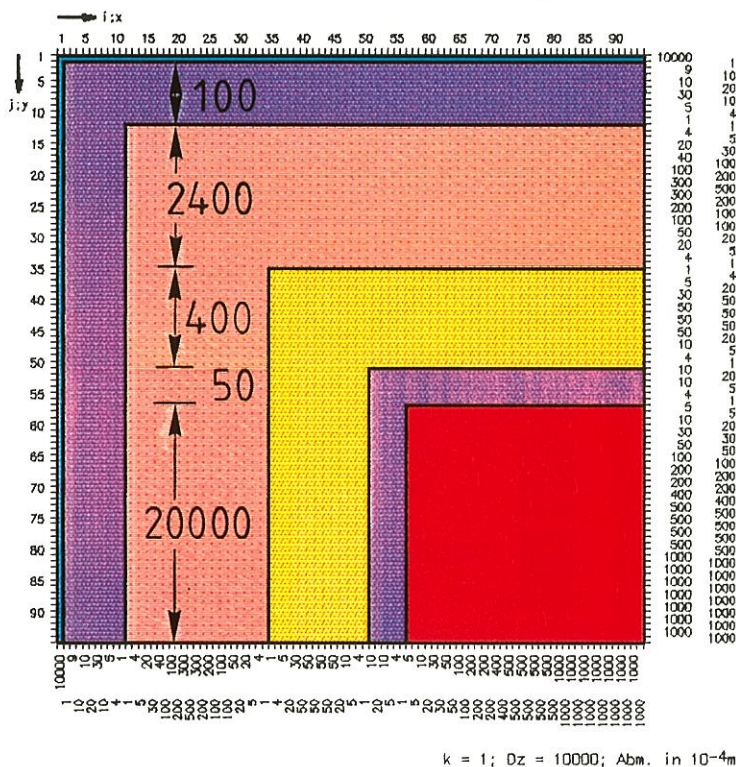
Abb. 2: Elementaufteilung des Mauerwerksaußenwinkels mit Mindestwärmeschutz und Vorsatzschale (Konstruktion 2)



### BAUSTOFFE UND RANDBEDINGUNGEN

- Waermeuebergang, aussen  
 $\alpha_a = 25.00 \text{ W}/(\text{m}^2\text{K})$
- Lufttemperatur, aussen  
 $\vartheta_{La} = -15.0 \text{ }^\circ\text{C}$
- Aussenputz  
 $\lambda = 0.700 \text{ W}/(\text{mK})$
- Waermedaemmstoff  
 $\lambda = 0.030 \text{ W}/(\text{mK})$
- Mauerwerk  
 $\lambda = 0.700 \text{ W}/(\text{mK})$
- Innenputz  
 $\lambda = 0.700 \text{ W}/(\text{mK})$
- Waermeuebergang, innen  
 $\alpha_i = 5.88 \text{ W}/(\text{m}^2\text{K})$
- Lufttemperatur, innen  
 $\vartheta_{Li} = 20.0 \text{ }^\circ\text{C}$

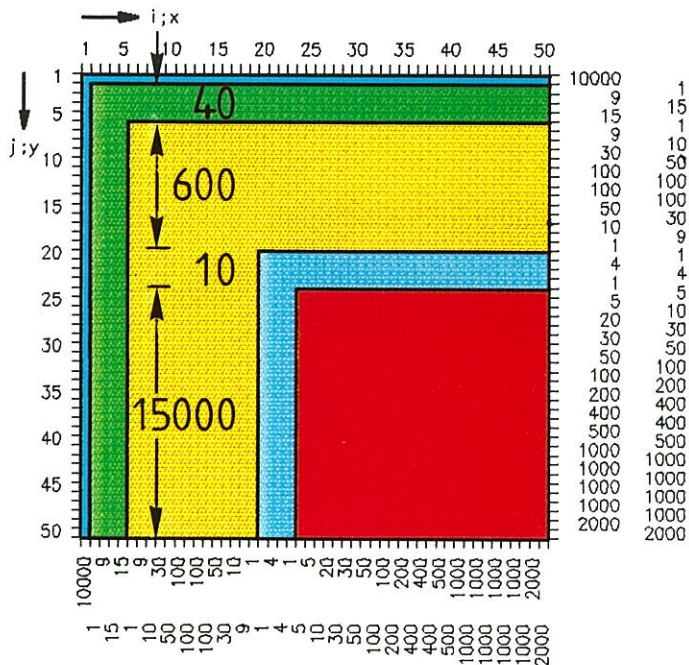
Abb. 3: Elementaufteilung des Mauerwerksaußenwinkels mit Wärmedämmverbundsystem auf der Außenseite und Innenputz (Konstruktion 3)



### BAUSTOFFE UND RANDBEDINGUNGEN

- Waermeuebergang, aussen  
 $\alpha_a = 25.00 \text{ W}/(\text{m}^2\text{K})$
- Lufttemperatur, aussen  
 $\vartheta_{La} = -15.0 \text{ }^\circ\text{C}$
- Aussenputz  
 $\lambda = 0.700 \text{ W}/(\text{mK})$
- Waermedaemmstoff  
 $\lambda = 0.030 \text{ W}/(\text{mK})$
- Mauerwerk  
 $\lambda = 0.700 \text{ W}/(\text{mK})$
- Innenputz  
 $\lambda = 0.700 \text{ W}/(\text{mK})$
- Waermeuebergang, innen  
 $\alpha_i = 5.88 \text{ W}/(\text{m}^2\text{K})$
- Lufttemperatur, innen  
 $\vartheta_{Li} = 20.0 \text{ }^\circ\text{C}$

Abb. 4: Elementaufteilung des Mauerwerksaußenwinkels mit Wärmedämmverbundsystem auf der Innenseite und Außenputz (Konstruktion 4)



BAUSTOFFE UND RANDBEDINGUNGEN

- Waermeuebergang, aussen  
 $\alpha_o = 25.00 \text{ W}/(\text{m}^2\text{K})$
- Lufttemperatur, aussen  
 $\vartheta_{La} = -15.0 \text{ }^\circ\text{C}$
- Aluminium  
 $\lambda = 200.000 \text{ W}/(\text{mK})$
- Waermedaemmstoff  
 $\lambda = 0.040 \text{ W}/(\text{mK})$
- Bauplatte  
 $\lambda = 0.580 \text{ W}/(\text{mK})$
- Waermeuebergang, innen  
 $\alpha_i = 5.88 \text{ W}/(\text{m}^2\text{K})$
- Lufttemperatur, innen  
 $\vartheta_{Li} = 20.0 \text{ }^\circ\text{C}$

k = 1; Dz = 10000; Abm. in 10<sup>-4</sup>m

Abb. 5: Elementaufteilung des Paneelaußenwinkels (Konstruktion 5)

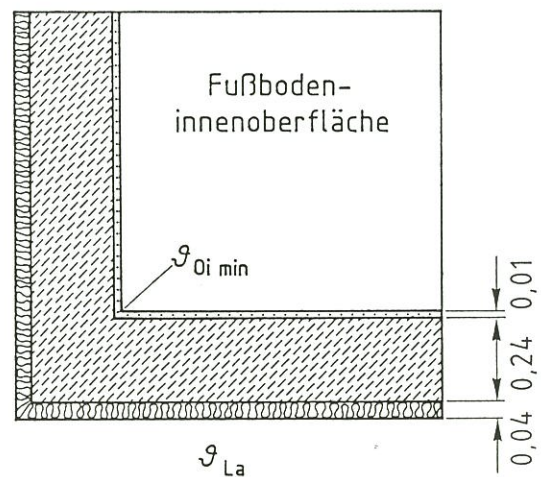
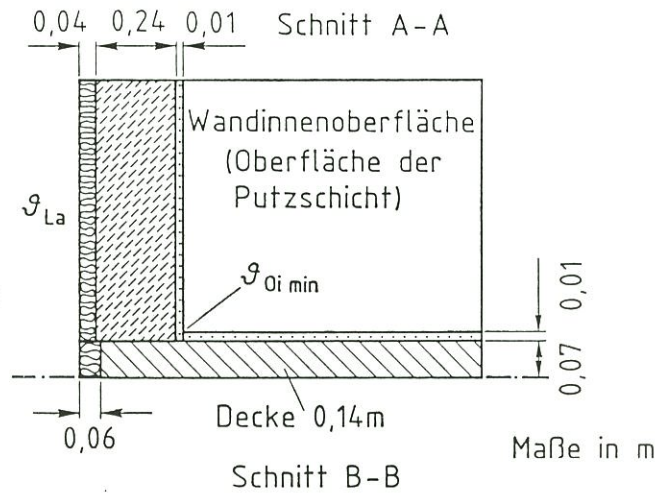
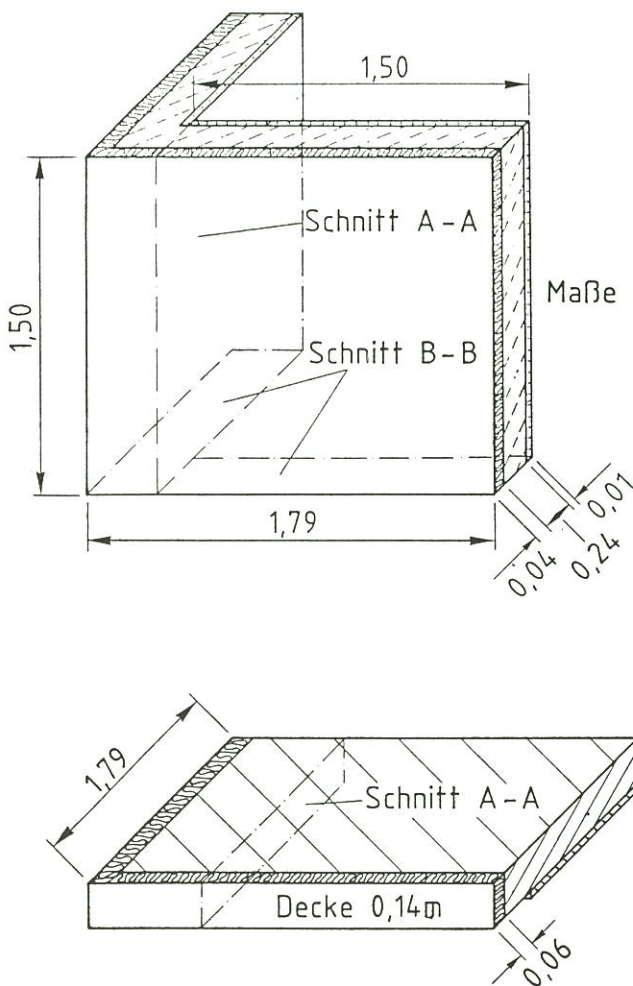


Abb. 6 a:

Ecke aus zwei Außenwänden und einer Zwischendecke, dargestellt für den Fall des optimalen Wärmeschutzes (Konstruktion 6)

Abb. 6 b:

Vertikalschnitt (Schnitt A-A) und Horizontalschnitt (Schnitt B-B) von Konstruktion 6, dargestellt für den Fall des optimalen Wärmeschutzes

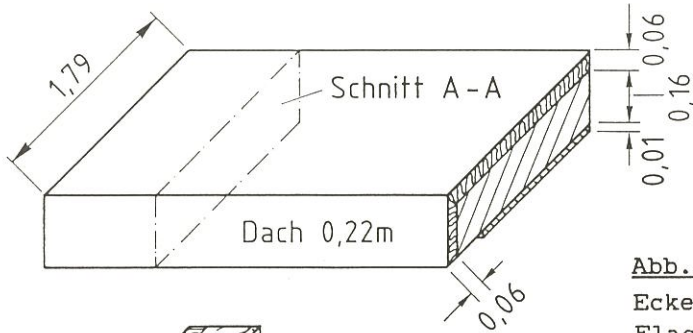


Abb. 7 a:

Ecke aus zwei Außenwänden und einem Flachdach, dargestellt für den Fall des optimalen Wärmeschutzes (Konstruktion 7)

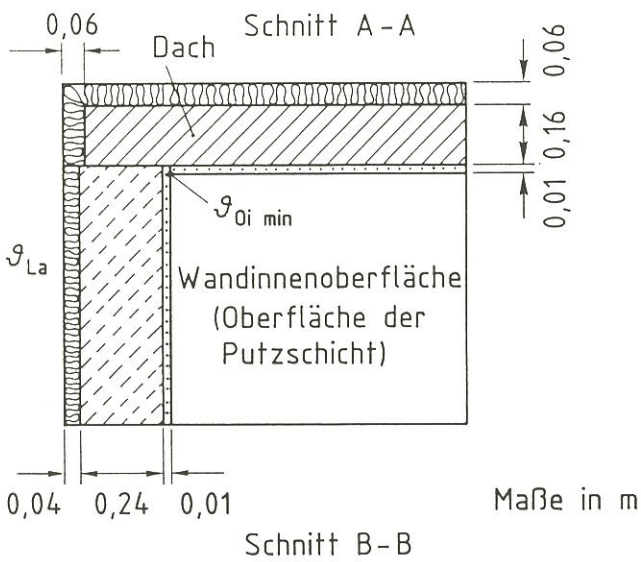
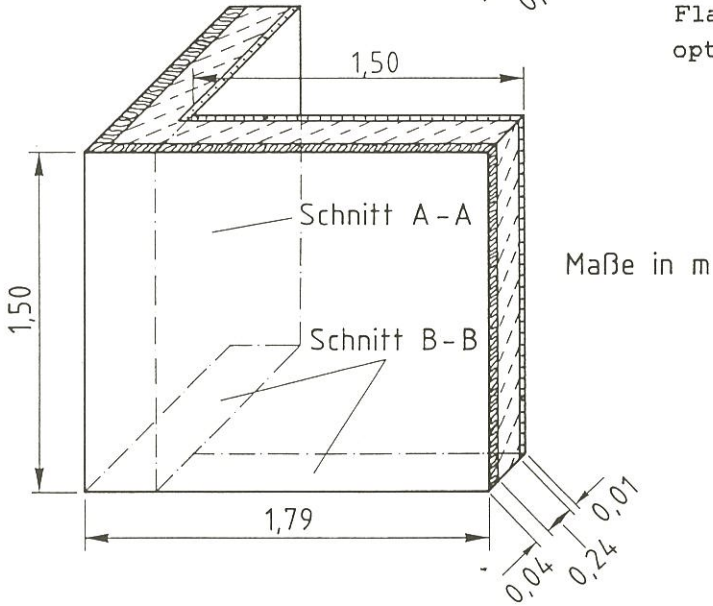
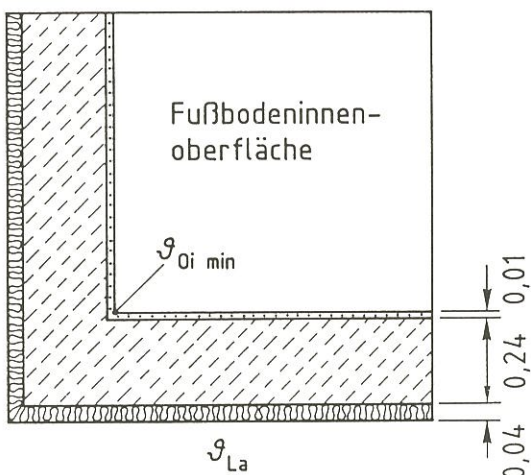


Abb. 7 b:

Vertikalschnitt (Schnitt A-A) und Horizontalschnitt (Schnitt B-B) von Konstruktion 7, dargestellt für den Fall des optimalen Wärmeschutzes



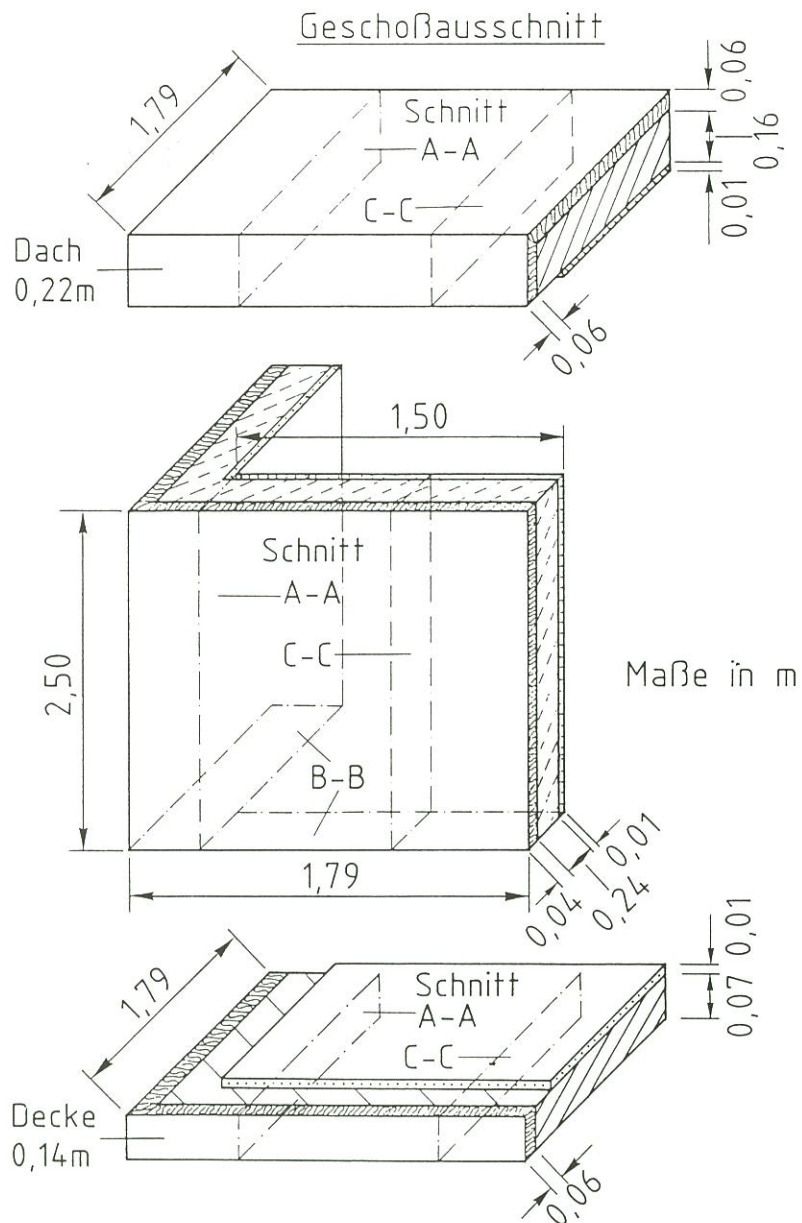
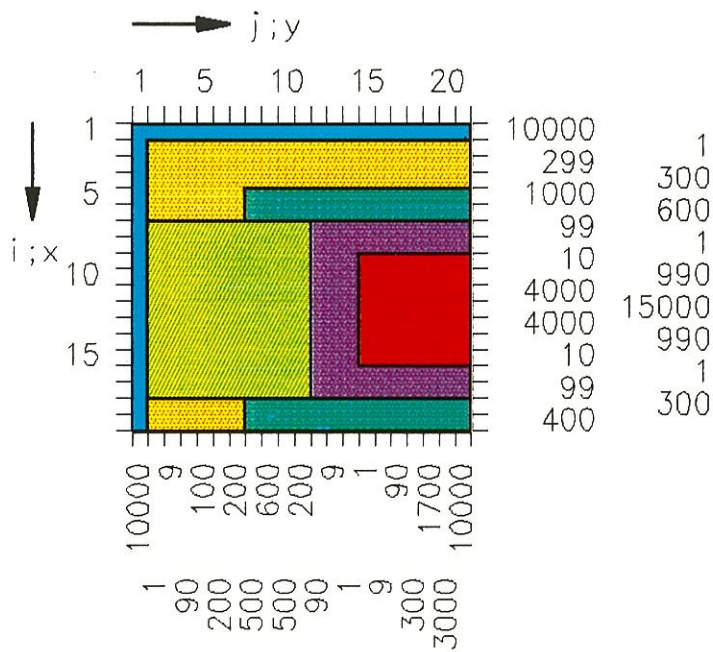


Abb. 8 a : Dachgeschoß, bestehend aus den zwei Eckkonstruktionen 6 und 7, dargestellt für den Fall des optimalen Wärmeschutzes (Konstruktion 8)

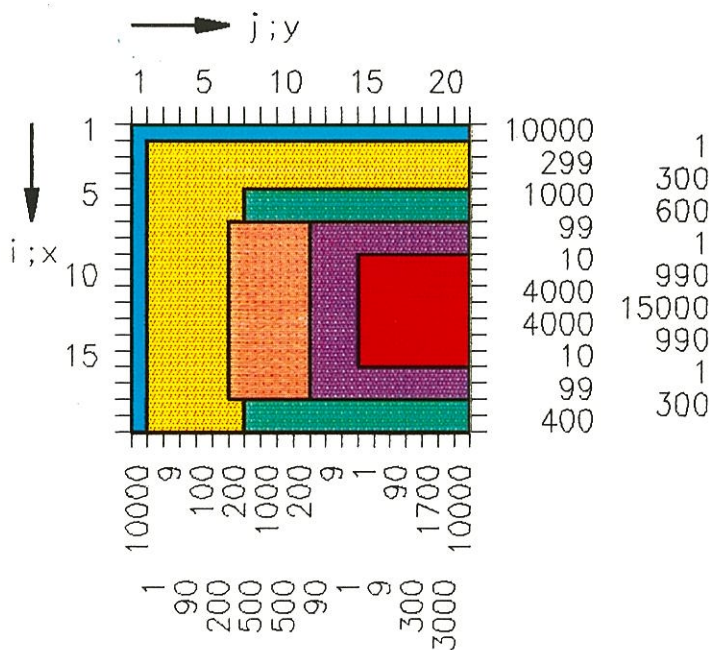


BAUSTOFFE UND RANDBEDINGUNGEN

- Waermeuebergang, aussen  
 $\alpha_a = 25.00 \text{ W}/(\text{m}^2\text{K})$
- Lufttemperatur, aussen  
 $\vartheta_{La} = -15.0 \text{ }^\circ\text{C}$
- Beton  
 $\lambda = 2.100 \text{ W}/(\text{mK})$
- Waermedaemmstoff  
 $\lambda = 0.060 \text{ W}/(\text{mK})$
- Leichtbeton  
 $\lambda = 0.440 \text{ W}/(\text{mK})$
- Innenputz  
 $\lambda = 0.700 \text{ W}/(\text{mK})$
- Waermeuebergang, innen  
 $\alpha_i = 5.88 \text{ W}/(\text{m}^2\text{K})$
- Lufttemperatur, innen  
 $\vartheta_{Li} = 20.0 \text{ }^\circ\text{C}$

$k = 21$ ;  $Dz = 10000$ ; Abm. in  $10^{-4}\text{m}$

Abb. 8 b: Elementaufteilung des Dachgeschosses mit Mindestwärmeschutz (Abb. 8 a, Schnitt C-C)



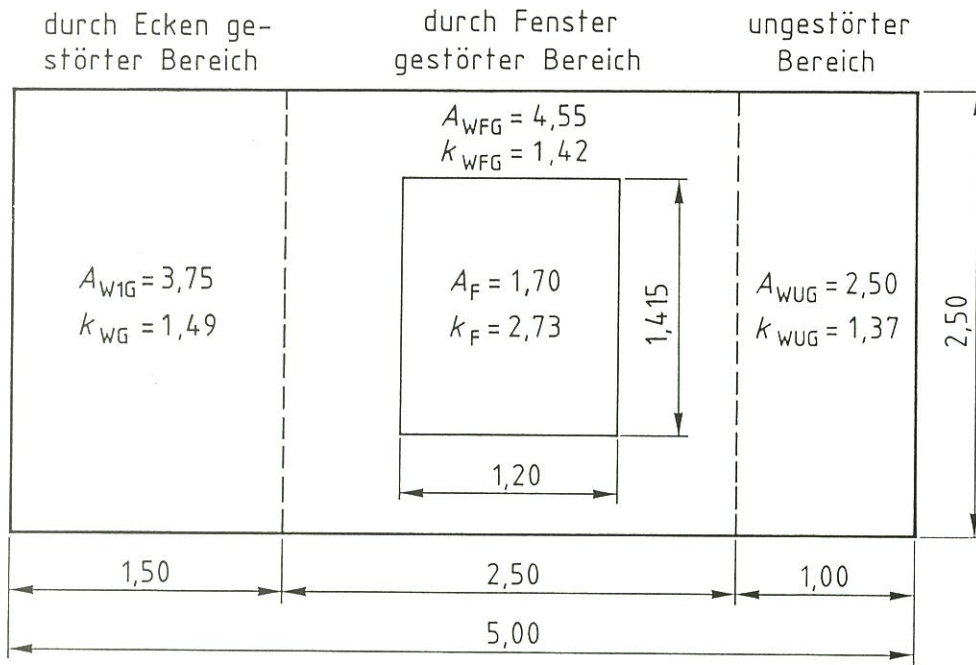
BAUSTOFFE UND RANDBEDINGUNGEN

- Waermeuebergang, aussen  
 $\alpha_a = 25.00 \text{ W}/(\text{m}^2\text{K})$
- Lufttemperatur, aussen  
 $\vartheta_{La} = -15.0 \text{ }^\circ\text{C}$
- Beton  
 $\lambda = 2.100 \text{ W}/(\text{mK})$
- Waermedaemmstoff  
 $\lambda = 0.030 \text{ W}/(\text{mK})$
- Mauerwerk  
 $\lambda = 0.700 \text{ W}/(\text{mK})$
- Innenputz  
 $\lambda = 0.700 \text{ W}/(\text{mK})$
- Waermeuebergang, innen  
 $\alpha_i = 5.88 \text{ W}/(\text{m}^2\text{K})$
- Lufttemperatur, innen  
 $\vartheta_{Li} = 20.0 \text{ }^\circ\text{C}$

$k = 21$ ;  $Dz = 10000$ ; Abm. in  $10^{-4}\text{m}$

Abb. 8 c: Elementaufteilung des Dachgeschosses mit optimalem Wärmeschutz (Abb. 8 a, Schnitt C-C)

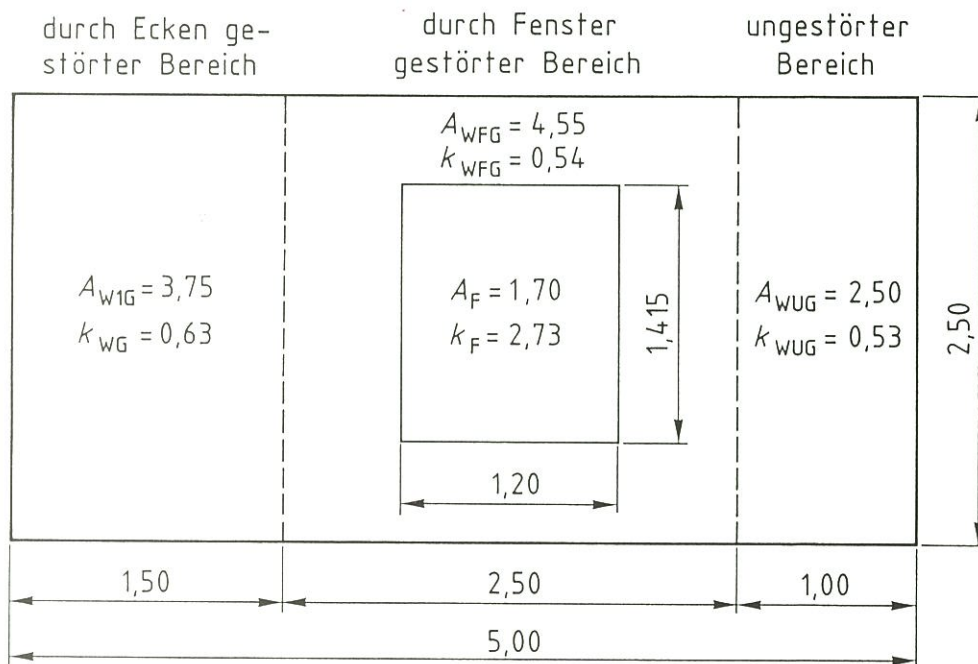
Innere Projektionsfläche



\*A in m<sup>2</sup>, k in W/(m<sup>2</sup>K), Maße in m

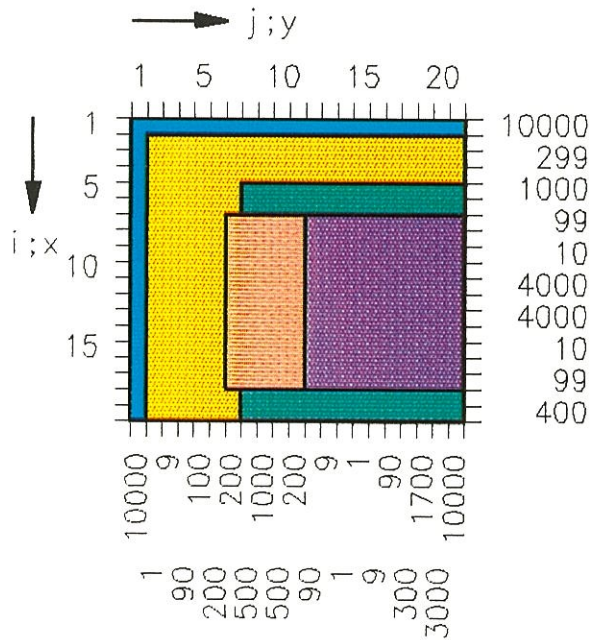
Abb. 9: Innere Projektionsfläche  $A_W$  und k-Werte für Wand mit Fenster im untersuchten Wohnraum und Mindestwärmeschutz

Innere Projektionsfläche



A in m<sup>2</sup>, k in W/(m<sup>2</sup>K), Maße in m

Abb. 10: Innere Projektionsfläche  $A_W$  und k-Werte für Wand mit Fenster im untersuchten Wohnraum und optimalem Wärmeschutz

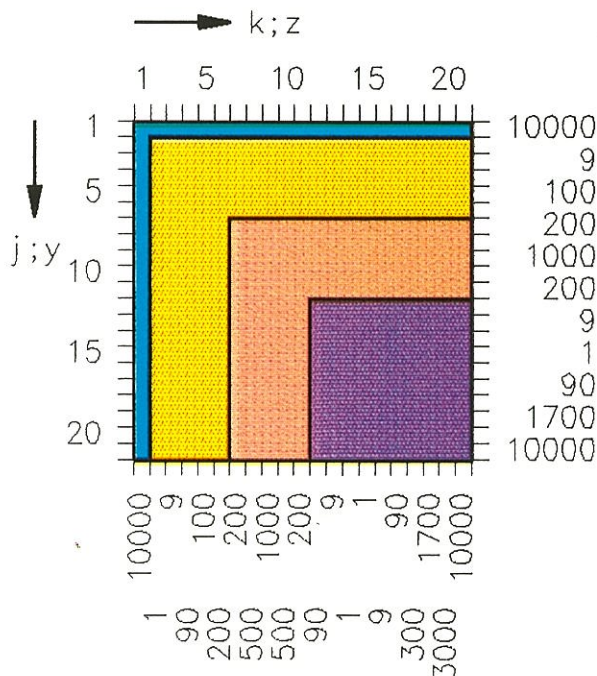


BAUSTOFFE UND RANDBEDINGUNGEN

- Waermeuebergang, aussen  
 $\alpha_o = 25.00 \text{ W}/(\text{m}^2\text{K})$
- Lufttemperatur, aussen  
 $\vartheta_{La} = -15.0 \text{ }^\circ\text{C}$
- Beton  
 $\lambda = 2.100 \text{ W}/(\text{mK})$
- Waermedaemmstoff  
 $\lambda = 0.030 \text{ W}/(\text{mK})$
- Mauerwerk  
 $\lambda = 0.700 \text{ W}/(\text{mK})$
- Innenputz  
 $\lambda = 0.700 \text{ W}/(\text{mK})$
- Waermeuebergang, innen  
 $\alpha_i = 5.88 \text{ W}/(\text{m}^2\text{K})$
- Lufttemperatur, innen  
 $\vartheta_{Li} = 20.0 \text{ }^\circ\text{C}$

$k = 14$ ;  $Dz = 1$ ; Abm. in  $10^{-4}\text{m}$

Abb. 11 a: Elementaufteilung Innenoberfläche Wand in der Putzebene beim Dachgeschoß mit optimalem Wärmeschutz (Abb. 8 a, Schnitt A-A)



BAUSTOFFE UND RANDBEDINGUNGEN

- Waermeuebergang, aussen  
 $\alpha_o = 25.00 \text{ W}/(\text{m}^2\text{K})$
- Lufttemperatur, aussen  
 $\vartheta_{La} = -15.0 \text{ }^\circ\text{C}$
- Waermedaemmstoff  
 $\lambda = 0.030 \text{ W}/(\text{mK})$
- Mauerwerk  
 $\lambda = 0.700 \text{ W}/(\text{mK})$
- Innenputz  
 $\lambda = 0.700 \text{ W}/(\text{mK})$
- Waermeuebergang, innen  
 $\alpha_i = 5.88 \text{ W}/(\text{m}^2\text{K})$
- Lufttemperatur, innen  
 $\vartheta_{Li} = 20.0 \text{ }^\circ\text{C}$

$i = 8$ ;  $Dx = 1$ ; Abm. in  $10^{-4}\text{m}$

Abb. 11 b: Elementaufteilung Innenoberfläche Fußboden in der Putzebene beim Dachgeschoß mit optimalem Wärmeschutz (Abb. 8 a, Schnitt B-B)



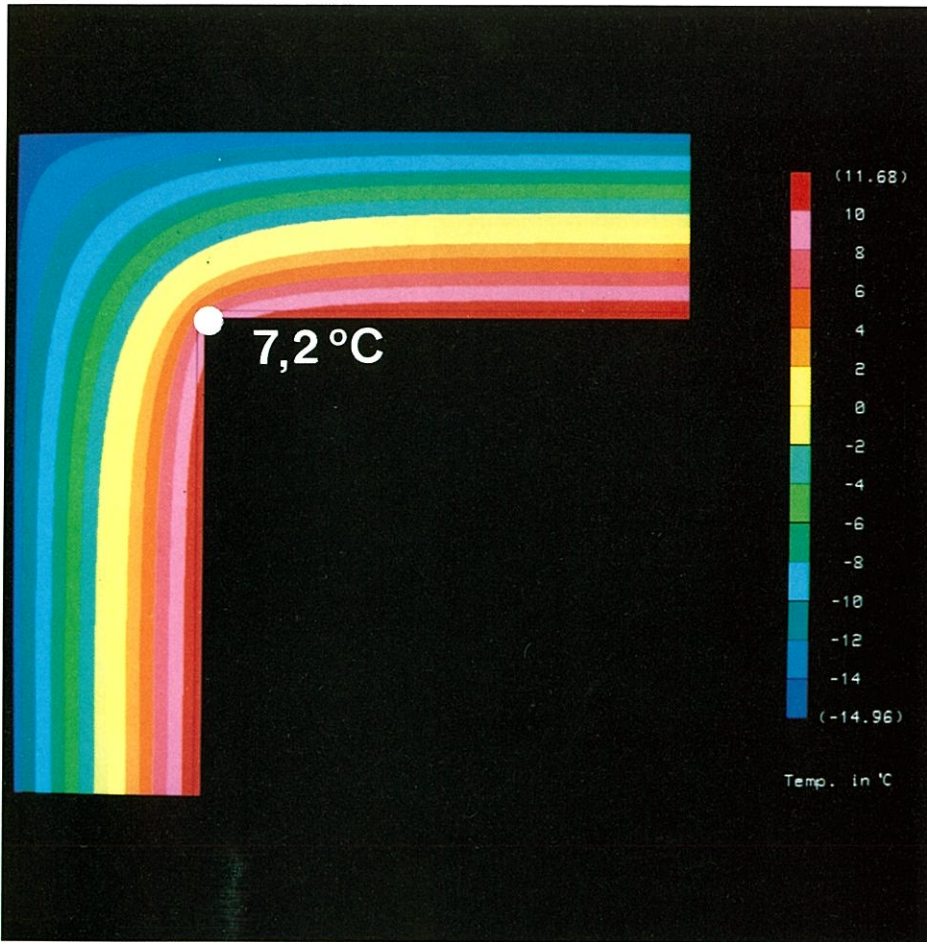


Abb. 12:

Isothermenverlauf für  
 Mauerwerksaußenwinkel mit  
 Mindestwärmeschutz  
 (Konstruktion 1)

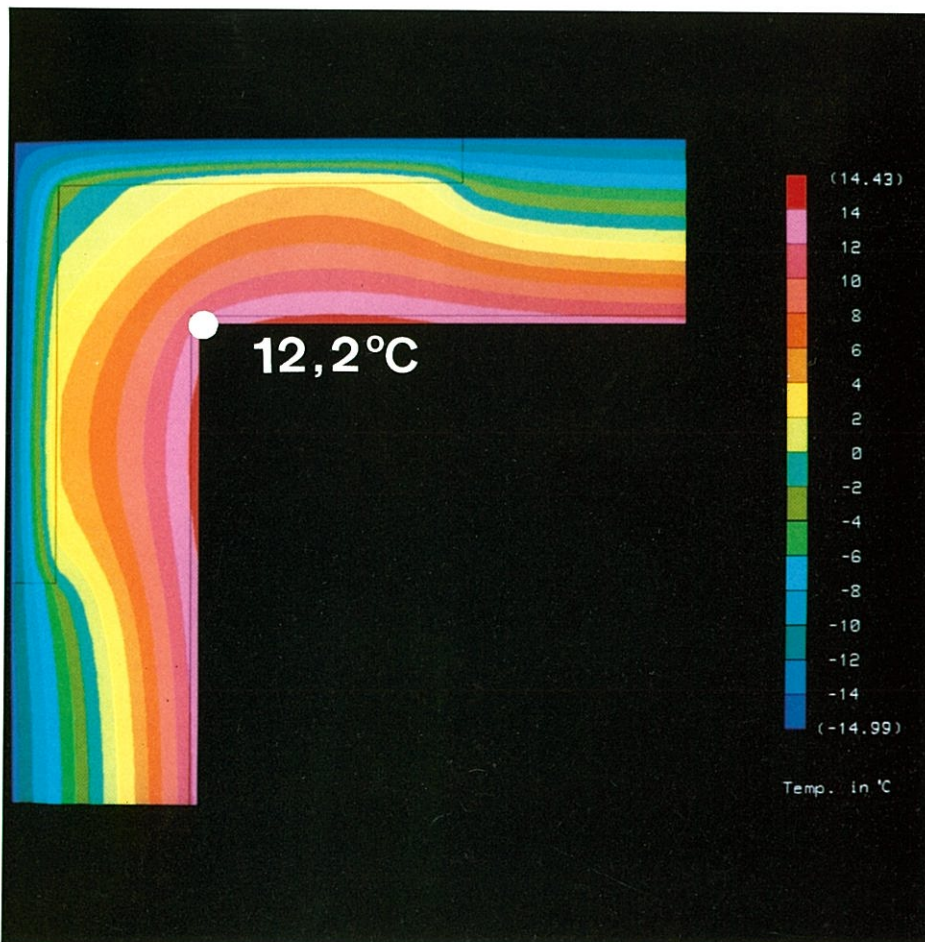


Abb.13:

Isothermenverlauf für  
 Mauerwerksaußenwinkel mit  
 Mindestwärmeschutz und  
 Vorsatzschale  
 (Konstruktion 2)

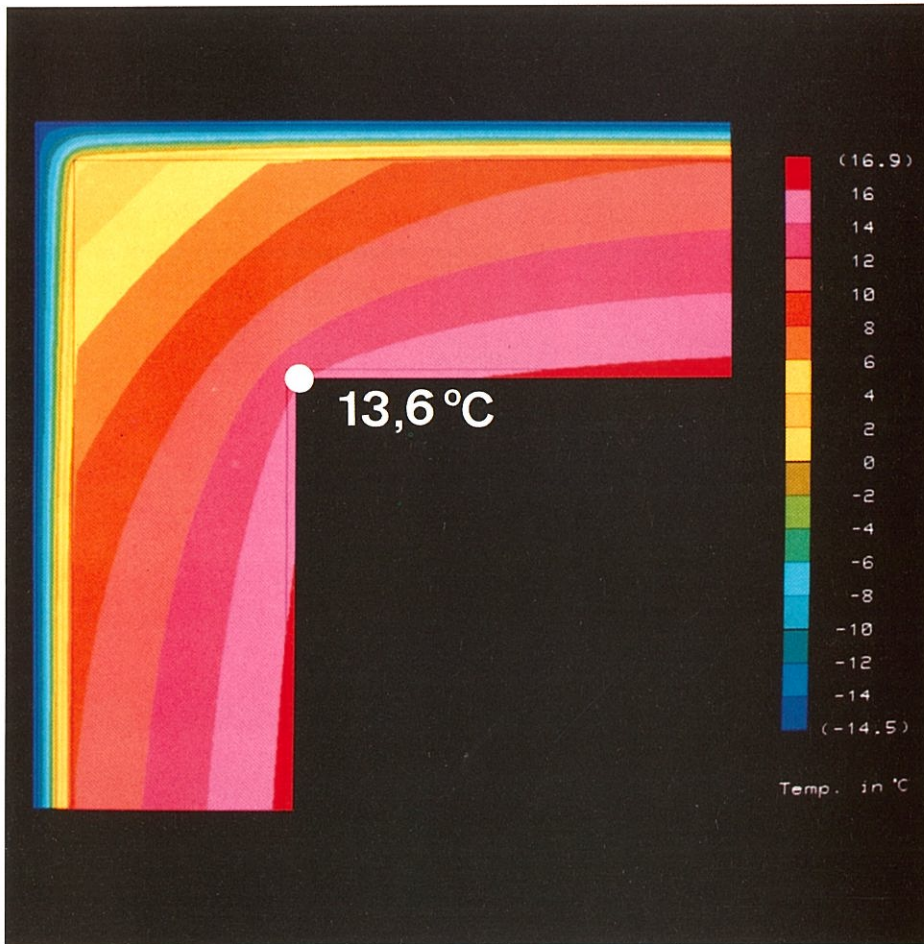


Abb. 14:

Isothermenverlauf für Mauerwerksaußenwinkel mit Wärmedämmverbundsystem auf der Außenseite und Innenputz (Konstruktion 3) nach [28]

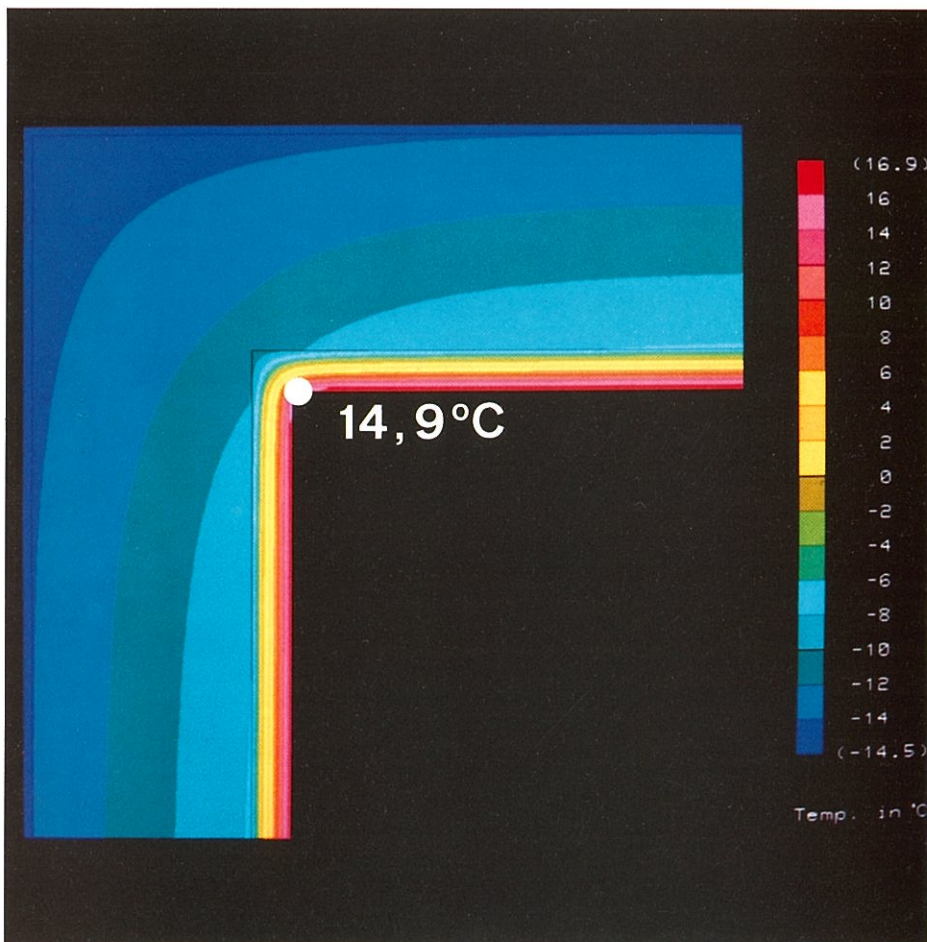


Abb. 15:

Isothermenverlauf für Mauerwerksaußenwinkel mit Wärmedämmverbundsystem auf der Innenseite und Außenputz (Konstruktion 4) nach [29]

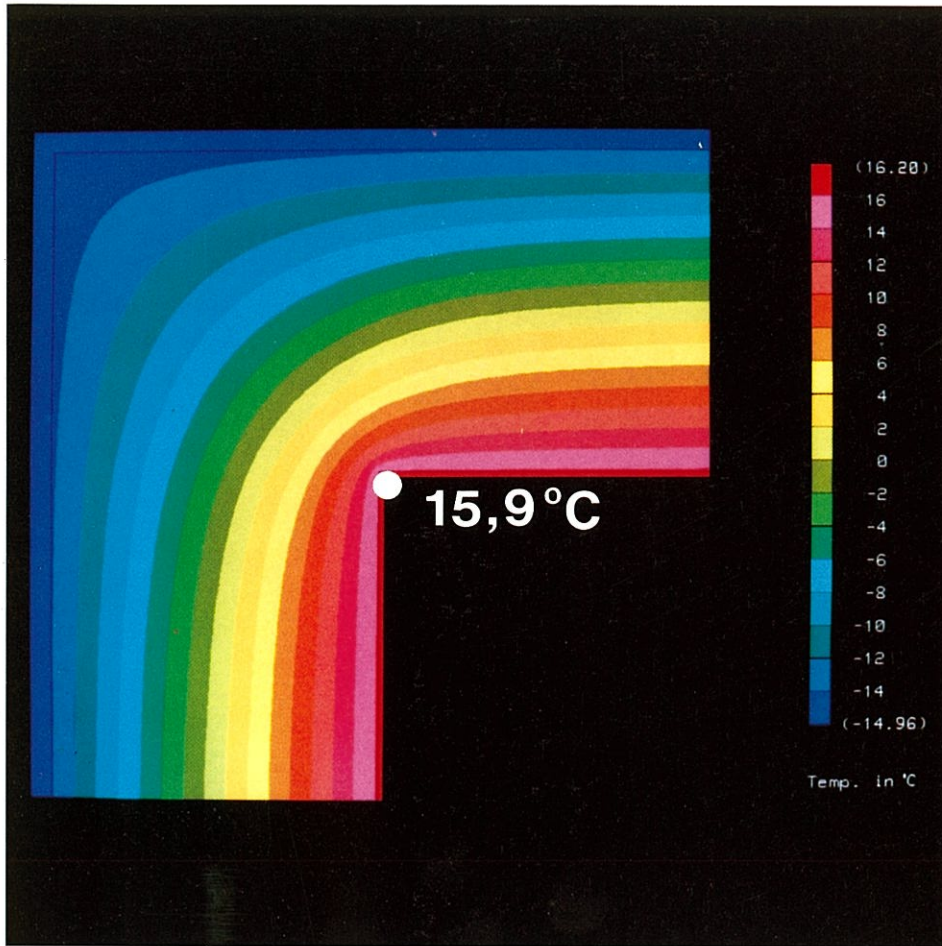


Abb. 16:

Isothermenverlauf für  
 Paneelaußenwinkel  
 (Konstruktion 5)  
 nach [27]

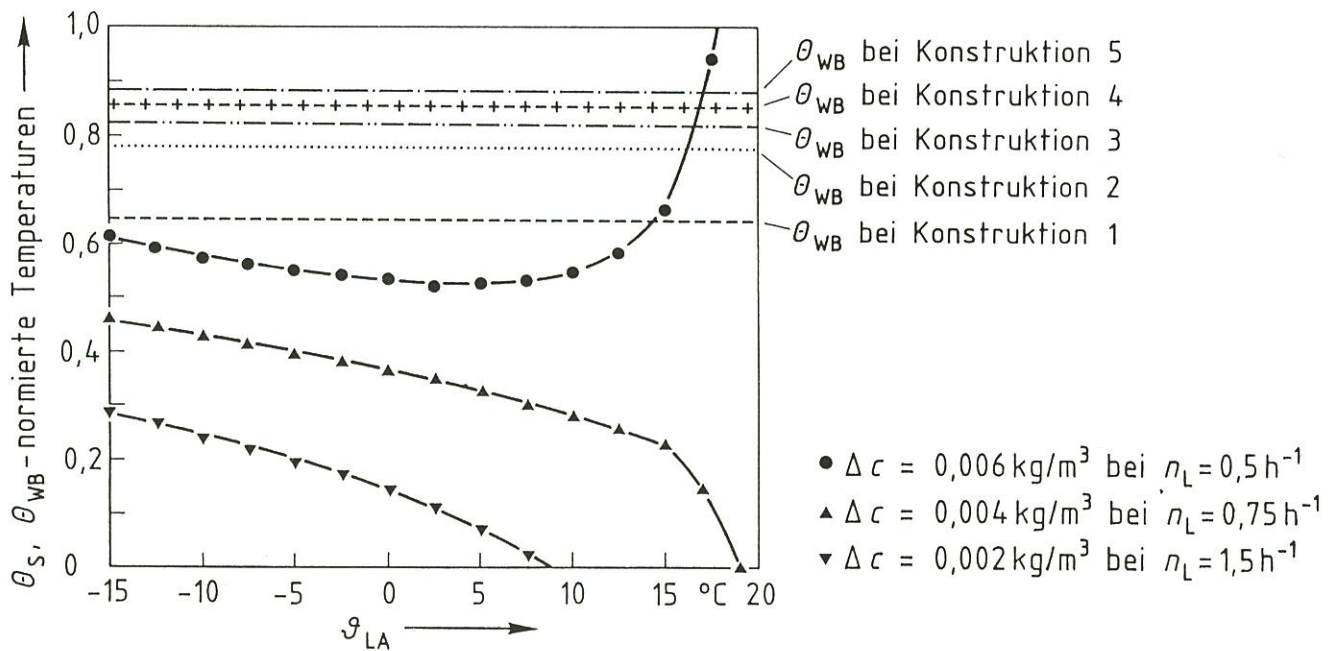


Abb. 17: Vergleich der normierten Innenoberflächentemperatur (WB) mit der normierten Taupunkttemperatur (s) in Abhängigkeit von der Außenlufttemperatur (LA) bei unterschiedlicher spezifischer Wasserdampfproduktion  $\Delta c$  für die zweidimensionalen Wärmebrückenkonstruktionen 1 bis 5

Abb. 18 a:

Isothermenverlauf für Ecke im Fußbodenbereich (Fall A, Konstruktion 6.1, Schnitt A-A entsprechend Abb. 8 a) des Dachgeschosses mit Mindestwärmeschutz

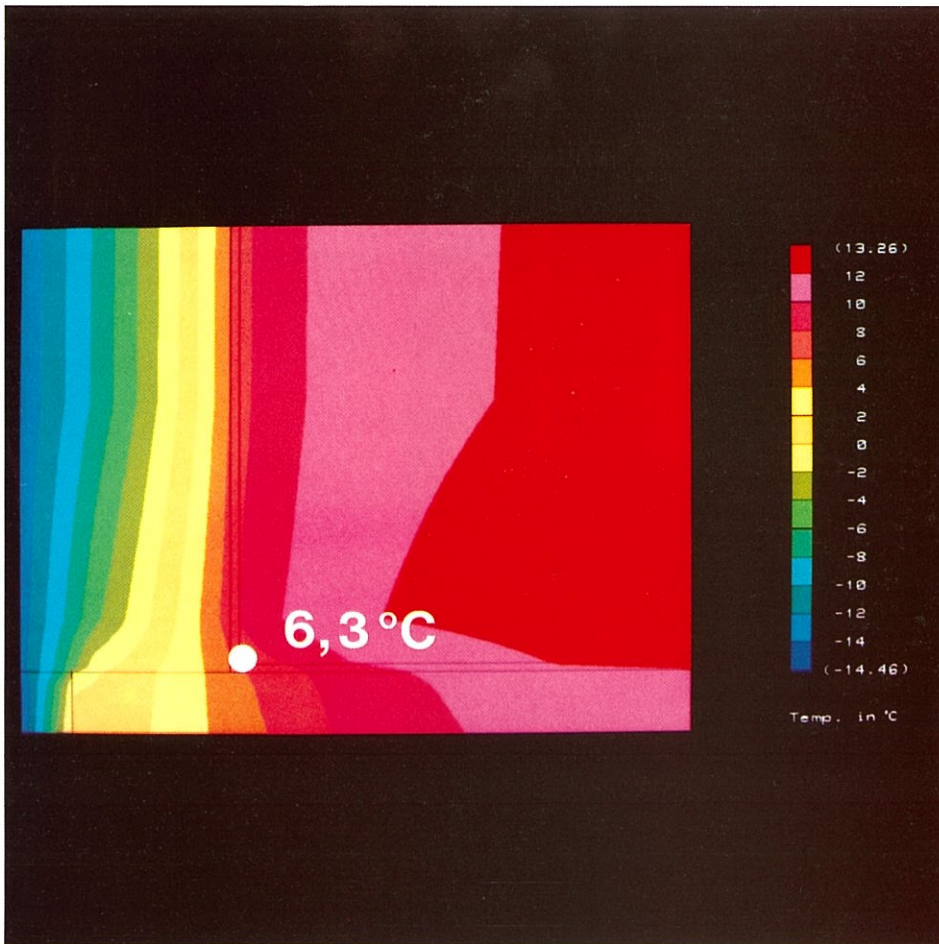
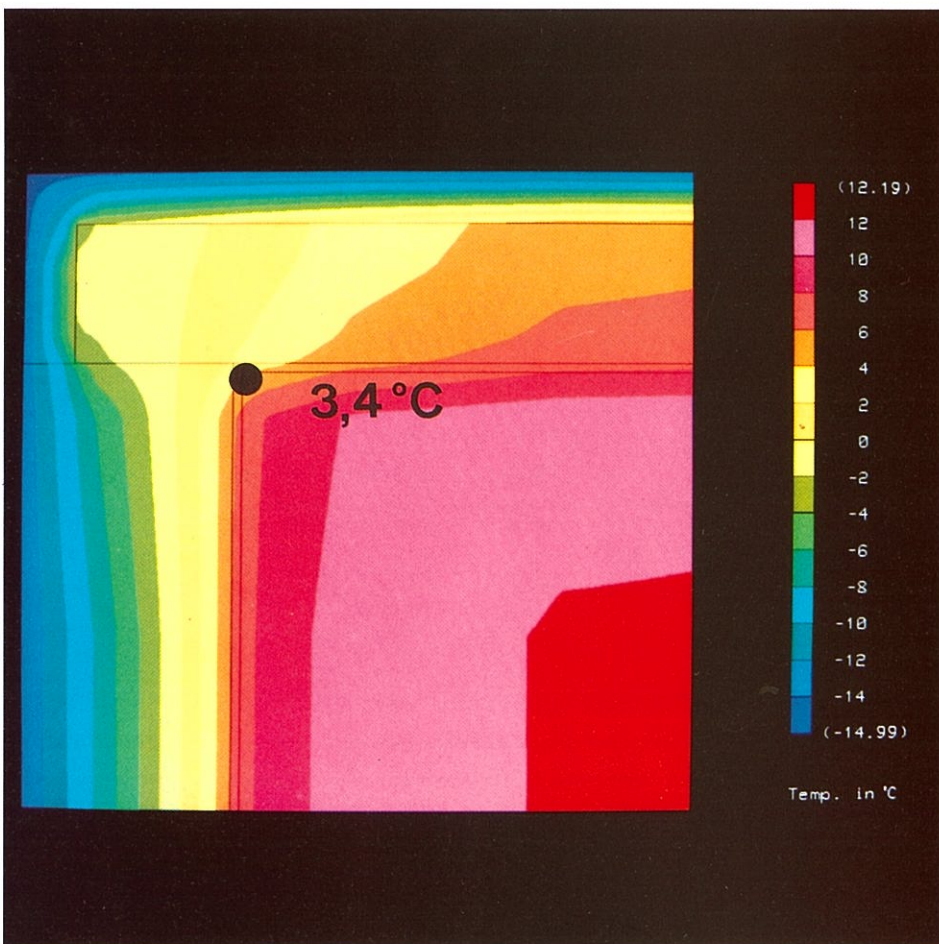


Abb. 18 b:

Isothermenverlauf für die Ecke im Bereich des Flachdachauflagers (Fall A, Konstruktion 7.1, Schnitt A-A entspr. Abb. 8 a) des Dachgeschosses mit Mindestwärmeschutz



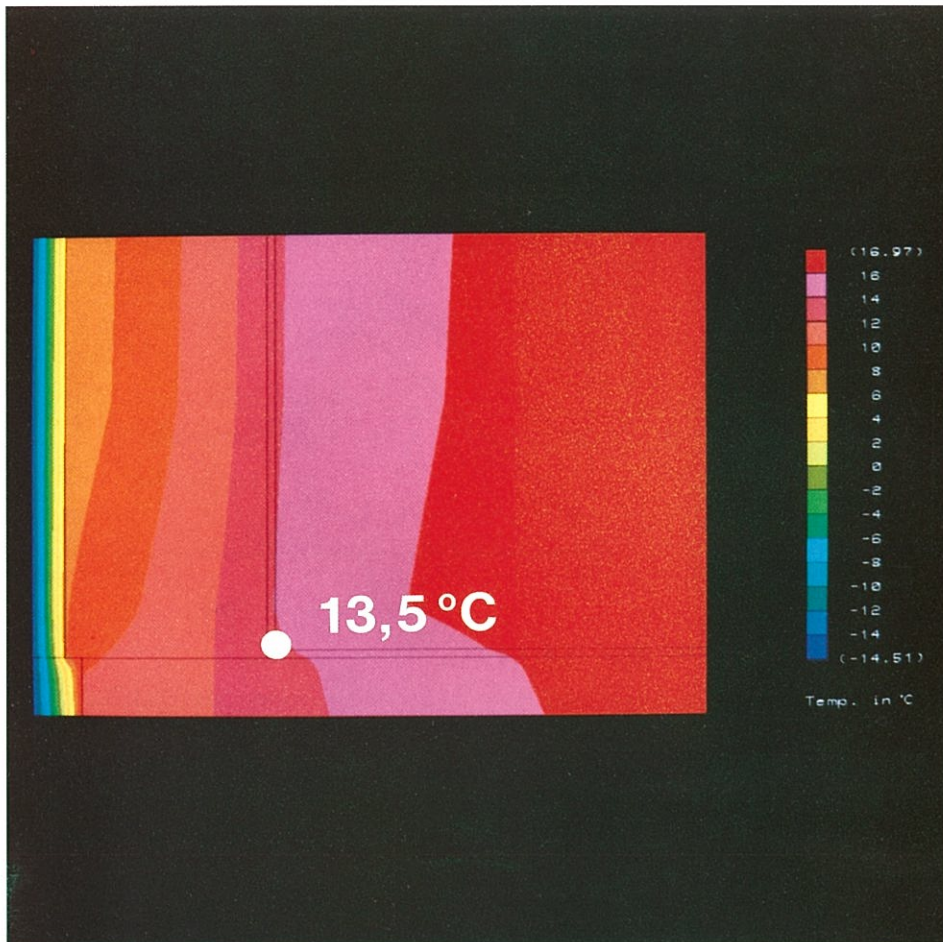


Abb. 19 a:

Isothermenverlauf für die Ecke im Fußbodenbereich (Fall A, Konstruktion 6.5, Schnitt A-A von Abb.8 a) des Dachgeschosses mit optimalem Wärmeschutz

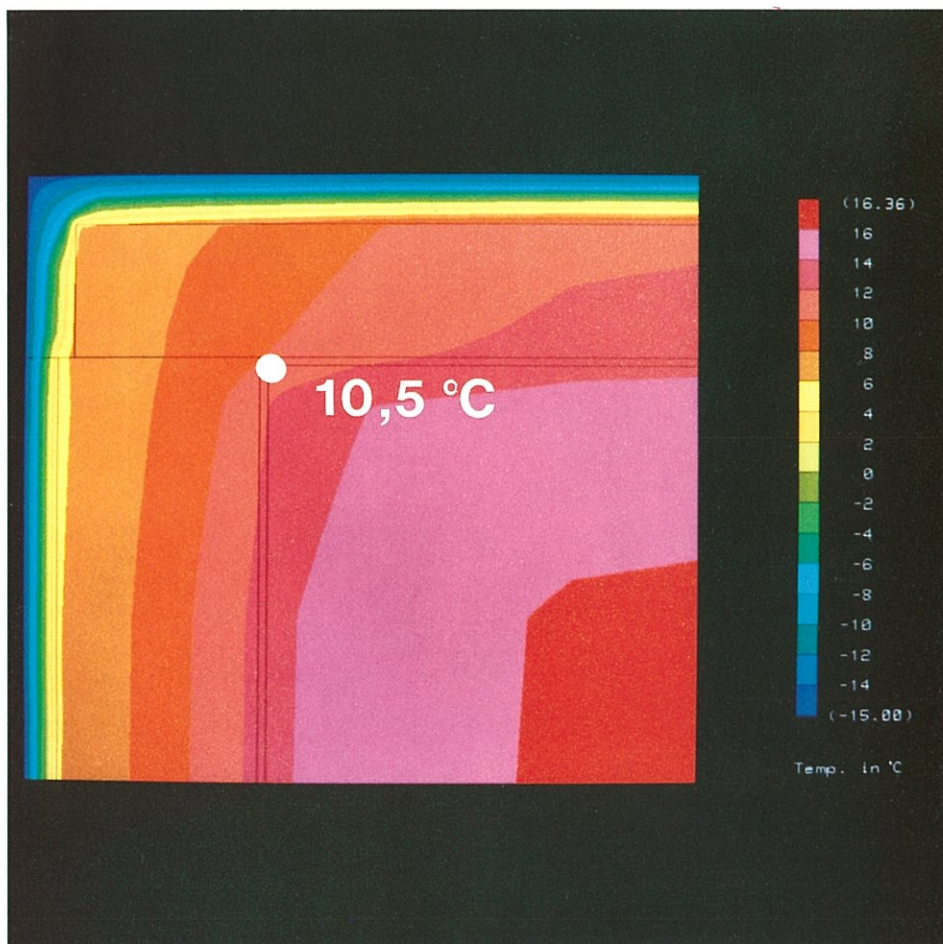


Abb. 19 b:

Isothermenverlauf für die Ecke im Bereich des Flachdachauflegers (Fall A, Konstruktion 7.5, Schnitt A-A von Abb. 8 a) des Dachgeschosses mit optimalem Wärmeschutz

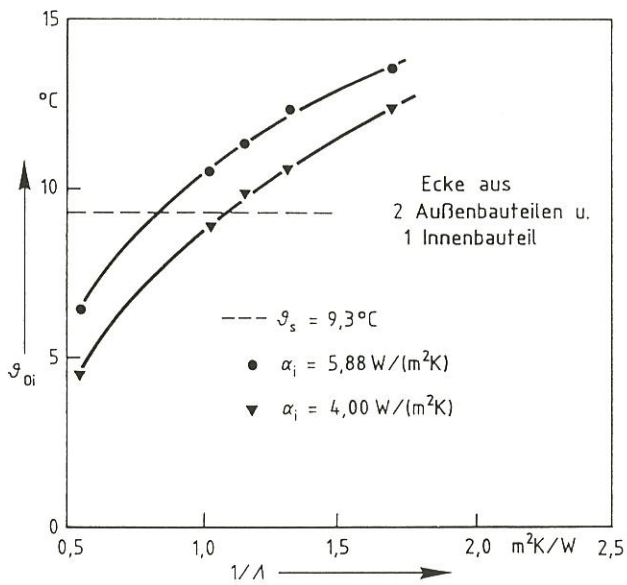


Abb. 20 a:

Verlauf der minimalen Innenoberflächen -  
temperatur der Konstruktionen 6.1 bis 6.5  
als Funktion des Wärmedurchlaßwiderstandes  
 $1/\Lambda$  der Außenwand

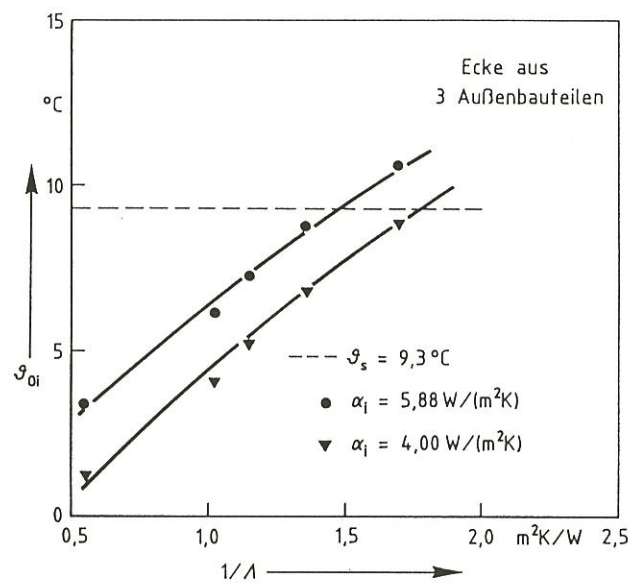
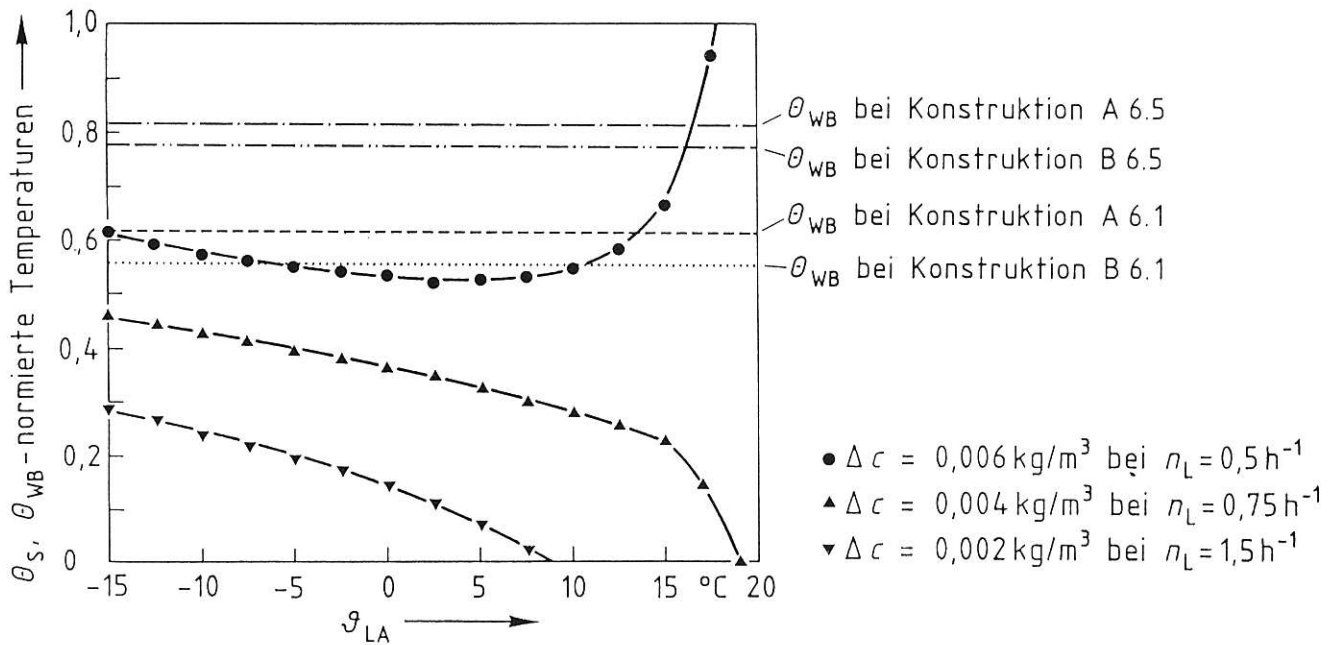
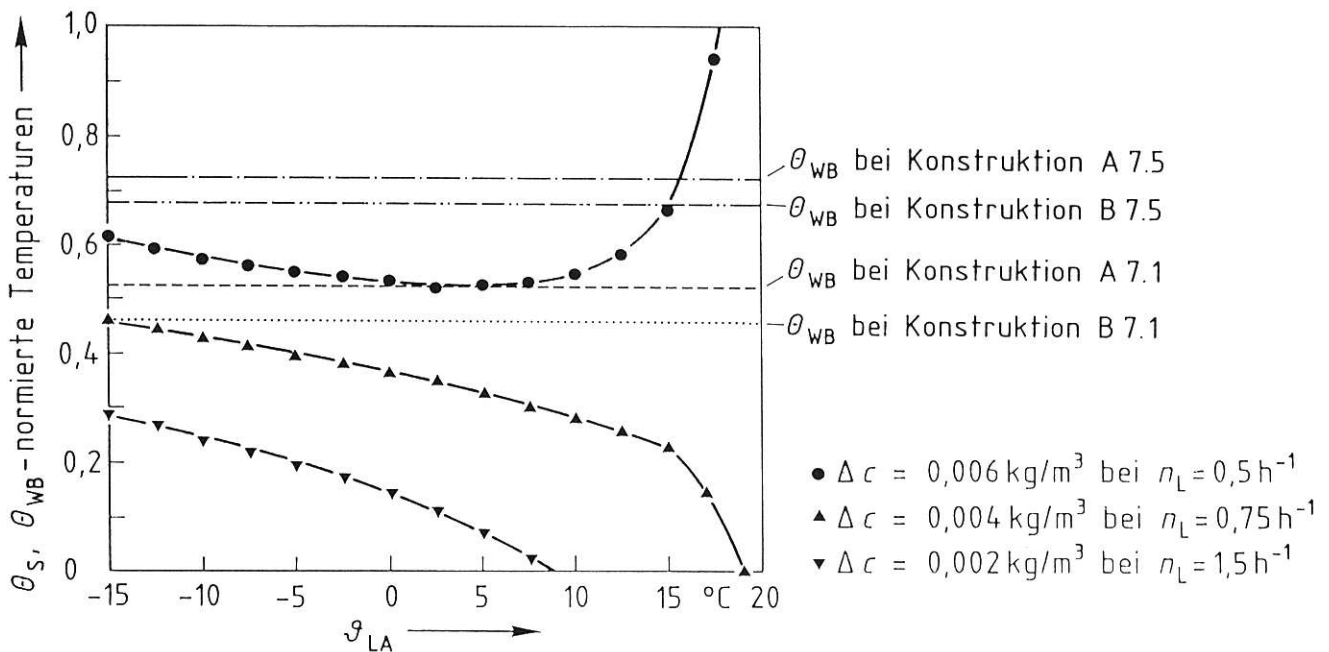


Abb. 20 b:

Verlauf der minimalen Innenoberflächen -  
temperatur der Konstruktionen 7.1 bis 7.5  
als Funktion des Wärmedurchlaßwiderstandes  
 $1/\Lambda$  der Außenwand



**Abb. 21:** Vergleich der normierten Innenoberflächentemperatur (WB) mit der normierten Taupunkttemperatur (s) in Abhängigkeit von der Außenlufttemperatur (LA) bei unterschiedlicher spezifischer Wasserdampfproduktion  $\Delta c$  für die Konstruktionen 6.1 und 6.5 der Ecke aus zwei Außenbauteilen und einem Innenbauteil



**Abb. 22:** Vergleich der normierten Innenoberflächentemperatur (WB) mit der normierten Taupunkttemperatur (s) in Abhängigkeit von der Außenlufttemperatur (La) bei unterschiedlicher spezifischer Wasserdampfproduktion  $\Delta c$  für die Konstruktionen 7.1 und 7.5 der Ecke aus drei Außenbauteilen





## Bisher erschienene Forschungsberichte der BAM

Nr. 1/1968

**Forschung und Entwicklung in der Bundesanstalt für Materialprüfung (BAM)**  
Rechenschaftsbericht für den Bundesminister für Bildung und Wissenschaft

Nr. 2/1970 (vergriffen)

**Zum Problem des Feuchtigkeitschutzes von Dehnungsmeßstreifen und Halbleitergebern**  
von Dr.-Ing. Götz Andreae

Nr. 3/1970 (vergriffen)

**Über das mechanische Verhalten von Aluminium-Stahl-Freileitungsseilen als Beispiel für Verbundbauteile**  
von Dr.-Ing. Josef Ziebs

Nr. 4/1970 (vergriffen)

**Formbeständigkeit von Holz gegenüber Feuchtigkeit — Grundlagen und Vergütungsverfahren**  
von Dr. rer. nat. Arno Burmester

Nr. 5/1971

**Die Bedeutung der Netzstellenart und der Netzwerkkettendichte für die Beschreibung der elastischen Eigenschaften und des Abbaus von elastomeren Netzwerken**  
von Dr. rer. nat. Norbert Steiner

Nr. 6/1971

**Zur Problematik der Prüfung und Beurteilung des Luftschallschutzes von Bauelementen bei unterschiedlichen Einbaubedingungen**  
von Prof. Dr.-Ing. Paul Schneider

Nr. 7/1971

**Chromatographie und chemische Konstitution — Untersuchungen über den Einfluß der Struktur organischer Verbindungen auf das Verhalten bei der Dünnschicht-Chromatographie**  
von Dr.-Ing. Hans-Joachim Petrowitz

Nr. 8/1971

**Zum Spannungs-Dehnungs-Verhalten von Baustählen bei Wechselbeanspruchung**  
von Dr.-Ing. Helmut Veith

Nr. 9/1971

**Untersuchung über die sichernde Wirkung poröser Massen in Acetylenflaschen**  
von Dr.-Ing. Karl-Heinz Möller

Nr. 10/1972

**Untersuchungen über die Korngrößenbestimmung mit Ultraschall zur Entwicklung einer für die Praxis geeigneten zerstörungsfreien Meßmethode**  
von Dr.-Ing. Dietmar Aurich und Prof. Dr. phil. Erich Martin

Nr. 11/1972

**Beitrag zur Kenntnis der Schnittriefenbildung und Schnittgütereigenschaften beim Brennschneiden**  
von Dr.-Ing. Hans-Joachim Krause

Nr. 12/1972

**Über Veränderungen von Nylon-6-Fasern beim Texturieren**  
von Dir. u. Prof. Dr. rer. nat. Hubert Feuerberg

Nr. 13/1972

**Festkörpergleitreibung und Verschleiß von Eisen, Kobalt, Kupfer, Silber, Magnesium und Aluminium in einem Sauerstoff-Stickstoff-Gemisch zwischen 760 und  $2 \cdot 10^{-7}$  Torr**  
von Dr.-Ing. Karl-Heinz Habig (Berichter), Prof. Dr.-Ing. Kurt Kirschke, Dr.-Ing. Wolfgang-Werner Maennig und Dipl.-Phys. Harald Tischer

Nr. 14/1972

**Untersuchungen zur Amplitudenabhängigkeit der Ultraschalldämpfung in Metallen bei 20 kHz**  
von Eberhard Fischer

Nr. 15/1972

**Studie und Probleme der chemischen Edelmetall-Analyse**  
von Dir. u. Prof. Dr.-Ing. Heinz Pohl

Nr. 16/1972

**Über Ausführung und Aussagefähigkeit des Normbrandversuches nach DIN 4102, Blatt 2, im Hinblick auf die Nachbildung natürlicher Schadensfeuer**  
von Dr.-Ing. Erwin Knublauch

Nr. 17/1972

**Aktivierungsanalyse mit schnellen Neutronen, Photonen und geladenen Teilchen**  
von Dr.-Ing. Peter Reimers

Nr. 18/1973

**Das Spröbruchverhalten des Baustahles R St 37-2 N in geschweißten Konstruktionen, dargestellt mit Hilfe der Methode des Temperaturvergleiches**  
von Dr.-Ing. Werner Struck

Nr. 19/1973

**Die Bestimmung von Grenzflächentemperaturen bei tribologischen Vorgängen**  
Literaturrecherche von Dipl.-Phys. K. Kaffanke und Dr.-Ing. H. Czichos

Nr. 20/1973

**Brandrisiko elektrischer Leitungen und Installationen in Wänden**  
von Dipl.-Ing. R. Rudolphi

Nr. 21/1973

**Die kontinuumsmechanische Erfassung des zeitlichen Ablaufs der elastisch-plastischen Dehnungen bei der Zerrüttung**  
Literaturrecherche von Dipl.-Phys. D. Klaffke und Dr.-Ing. W. Maennig

Nr. 22/1973

**Untersuchungen für ein Prüfverfahren zur Bemessung der Brandschutzbekleidung von Stahlstützen**  
von Dipl.-Ing. R. Rudolphi und Dr.-Ing. E. Knublauch

Nr. 23/1973

**Reichs- und preußische Landesanstalten in Berlin Ihre Entstehung und Entwicklung als außeruniversitäre Forschungsanstalten und Beratungsorgane der politischen Instanzen**  
von Prof. Dr. rer. nat. habil. Walter Ruske

Nr. 24/1973

**Das Brandverhalten von Holzstützen unter Druckbeanspruchung**  
von Dipl.-Ing. J. Stanke, Ing. grad. E. Klement und Dipl.-Ing. R. Rudolphi

Nr. 25/1973

**Über das Brandgeschehen vor der Fassade eines brennenden Gebäudes unter besonderer Berücksichtigung der Feuerbeanspruchung von Außenstützen**  
von Dr.-Ing. E. Knublauch

Nr. 26/1974

**Der Elektronen-Linearbeschleuniger der BAM — Eigenschaften und erste Anwendungen —**  
von Dipl.-Ing. P. Jost, Dr.-Ing. P. Reimers und Dr.-Ing. P. Weise

Nr. 27/1974

**Untersuchungen zum Schallfeld von Winkelprüfköpfen für die Materialprüfung mit Ultraschall**  
von Dr.-Ing. Hermann Wüstenberg

Nr. 28/1974

**Zum Ablauf von Gasexplosionen in mit Rohrleitungen verbundenen Behältern**  
von Prof. Dr. rer. nat. Hans-Jürgen Heinrich

Nr. 29/1974

**Theorie der dissipativen Luftschalldämmung bei einem idealisotropen porösen Material mit starrem Skelett für senkrechten, schrägen und allseitigen Schalleinfall**  
von Prof. Dr.-Ing. P. Schneider

Nr. 30/1974 (vergriffen)

**The Application of Systems Thinking and Systems Analysis to Tribology**  
von Dr. Horst Czichos und Dr. Geert Salomon

Nr. 31/1975

**Untersuchungen zur Klärung des Verhaltens thermoplastischer Kunststoffe bei Wechseldehnungsbeanspruchung**  
von Dr.-Ing. Gerhard Fuhrmann

Nr. 32/1975

**Ein thermo-elektrisches Netzwerkverfahren zur Berechnung stationärer Temperatur- und Wärmestromverteilungen mit Anwendungsbeispielen**  
von Dipl.-Ing. Reinald Rudolphi und Dr.-Ing. Bernhard Böttcher

Nr. 33/1975

**Die Bestimmung der Temperaturleitfähigkeit von Haustoffen mit Hilfe eines nichtstationären Meßverfahrens**  
von Dipl.-Ing. Armin Wagner, Dipl.-Phys. Gerhard Kieper und Dipl.-Ing. Reinald Rudolphi

Nr. 34/1976 (vergriffen)

**Untersuchungen zur Vergütung von Holzwerkstoffen**  
von Dipl.-Forsting. Dr. rer. sylv. Hans-Joachim Deppe

Nr. 35/1976

**Der Widerstand von Platten, die als Beplankungsmaterial leichter Wände verwendet werden, gegenüber dem Aufprall harter Körper — Vorschlag für ein Prüfverfahren —**  
von Dipl.-Ing. Ernst Limberger

Nr. 36/1976 (vergriffen)

**Wärme- und Feuchtigkeitsleitung in Beton unter Einwirkung eines Temperaturgefälles**  
von Dipl.-Ing. Jürgen Hundt

Nr. 37/1976

**Die stoßartige Beanspruchung leichter, nichttragender Bauteile durch einen mit der Schulter gegenprallenden Menschen — Vorschlag für ein Prüfverfahren —**  
von Dr.-Ing. Werner Struck

Nr. 38/1976

**Verschleißuntersuchungen an gas-, bad- und ionisiertem Stahl 42 CrMo 4**  
von Dr.-Ing. Karl-Heinz Habig

Nr. 39/1976

**Untersuchung der viskoelastischen Eigenschaften**

**von Flüssigkeiten (mit nicht-Newtonschem Fließverhalten) insbesondere bei höherer Scherbeanspruchung**  
von Prof. Dr.-Ing. K. Kirschke und Dipl.-Phys. G. Kempf

Nr. 40/1976

**Zum Untergrundabzug bei energiedispersiven Spektren nach verschiedenen Verfahren**  
von Dr. rer. nat. H. Hantsche

Nr. 41/1976

**Optische Eigenschaften cholesterinischer Flüssigkeiten**  
von Dr. rer. nat. Bernhard Böttcher

Nr. 42/1976

**Ermittlung der Mindestzündenergie brennbarer Gase in Mischung mit Luft**  
von Dr.-Ing. Siegmund Dietlen

Nr. 43/1976

**Das Spröbruchverhalten geschweißter Bauteile aus Stahl mit zäh-sprödem Übergang im Bruchverhalten, dargestellt mit Hilfe der Methode des Temperaturvergleiches**  
von Dr.-Ing. Werner Struck

Nr. 44/1976

**Berechnung von räumlichen, linear elastischen Systemen, die aus finiten Stab- und Balkenelementen zusammengesetzt sind, unter Verwendung des Programms „Stab-Werk“**  
von Dipl.-Ing. W. Matthees

Nr. 45/1976

**Untersuchung des Elektrodenverhaltens im Vakuum aufgedampfter Metallschichten**  
von Dr.-Ing. W. Paatsch

Nr. 46/1977 (vergriffen)

**Versuchsergebnisse zur Festigkeit und Verformung von Beton bei mehraxialer Druckbeanspruchung**  
**Results of Test Concerning Strength and Strain of Concrete Subjected to Multiaxial Compressive Stresses**  
von Dipl.-Ing. Gerald Schickert und Dipl.-Ing. Helmut Winkler

Nr. 47/1977

**Bautechnische Einflüsse auf die Tragfähigkeit von Kunststoffdübeln für Fassadenbekleidungen**  
von Dr.-Ing. Arno Plank

Nr. 48/1977

**Setzung von Fundamenten infolge dynamischer Last, angewendet auf die Fundamente einer geplanten Schnellbahn**  
von Dr.-Ing. U. Holzjöhner

Nr. 49/1977

**Untersuchungen zur Anwendung von Mikrowellen in der zerstörungsfreien Prüfung**  
von Dr.-Ing. Günther Wittig

Nr. 50/1978 (vergriffen)

**Zur Meßtechnik für die Sicherheitsbeurteilung und -überwachung von Spannbeton-Reaktordruckbehältern**  
von Prof. Dipl.-Phys. Norbert Czaika, Dipl.-Phys. Norbert Mayer, Dipl.-Ing. Claus Amberg, Dipl.-Ing. Götz Magiera, Dr.-Ing. Götz Andreae und Dipl.-Ing. Winfried Markowski

Nr. 51/1978

**Auswirkung von chemischen und physikalisch-technologischen Einflußfaktoren auf das Beständigkeitsverhalten von Oberflächenbeschichtungen auf der Basis von Reaktionsbeschichtungsstoffen**  
von Dr. rer. nat. J. Sickfeld

Nr. 52/1978

**Zum Einfluß der Gleitgeschwindigkeit auf das tribologische Verhalten von Werkstoffen hoher Härte bei reiner Festkörperreibung**  
von Dr.-Ing. Aleksandar Tomov

Nr. 53/1978

**Bemessung und Optimierung beheizbarer Straßen- und Brückenbeläge**  
von Rolf Günter Rohrmann und Reinald Rudolphi

Nr. 54/1978

**Magnetisches Verhalten dünner Eisenschichten bei mechanischer Wechselbeanspruchung**  
von Dr.-Ing. Harro Sander

Nr. 55/1978

**Beobachtung und Orientierungsbestimmung der Oberflächenkristallite polykristalliner 99,999 %-Al-Proben bei Biegewechselbeanspruchung**  
von Dr.-Ing. Dieter Klaffke

Nr. 56/1979

**Stabilität von Sandwichbauteilen**  
von Dipl.-Ing. W. Brünner und Prof. Dr.-Ing. C. Langlie

Nr. 57/1979

**Untersuchungen an Prüfmitteln für die Magnetpulverprüfung**  
**Investigations on Inspection-Media for Magnetic-Particle-Testing**

von Dipl.-Ing. Meinhard Stadthaus

- Nr. 58/1979  
**Ermittlung des Bauteilwiderstandes aus Versuchsergebnissen bei vereinbartem Sicherheitsniveau**  
von Dr.-Ing. Werner Struck
- Nr. 59/1979  
**Ermittlung der Verformungen biegebeanspruchter Stahlbetonbalken mit der Methode der Finiten Elemente unter besonderer Berücksichtigung des Verbundes zwischen Beton und Stahl**  
von Dr.-Ing. Günther Plauk
- Nr. 60/1979  
**Untersuchungen zur Erfassung der Kaltformbarkeit von Feinblechen beim Strecken**  
von Dr.-Ing. H. Spreckelmeyer, Dr.-Ing. R. Helms und Dr.-Ing. J. Ziebs
- Nr. 61/1979  
**Beschreibung von Problemen der höheren Farbmetrik mit Hilfe des Gegenfarbensystems**  
von Dr. Klaus Richter
- Nr. 62/1979  
**Geomagnetobiologisch bedingter Zusammenhang zwischen der Fraßaktivität von Termiten und der Zahl der Sterbefälle**  
von Dir. u. Prof. Dr.-Ing. Wolfgang Gerisch und Prof. Dr. habil. Dr. h. c. Günther Becker
- Nr. 63/1979  
**Untersuchungen an Stopfbuchsen von Ventilen und Schiebern für Gase**  
von Dipl.-Ing. E. Behrend und Dipl.-Ing. J. Ludwig
- Nr. 64/1980  
**Ermittlung der Schwingserregung beim Betrieb schienengebundener Fahrzeuge in Tunneln sowie Untersuchung des Einflusses einzelner Parameter auf die Ausbreitung von Erschütterungen im Tunnel und dessen Umgebung**  
von Dr.-Ing. Werner Rücker
- Nr. 65/1980  
**Untersuchungen über den Einfluß des Spannungszustandes auf bruchmechanische Kennwerte**  
von Dr.-Ing. Peter Schmidt, Dr.-Ing. Dietmar Aurich, Dr.-Ing. Rolf Helms, Dr.-Ing. Helmut Veith und Dr.-Ing. Josef Ziebs
- Nr. 66/1980  
**Auswirkung von Druckentlastungsvorgängen auf die Umgebung**  
von Dr. rer. nat. Martin Hattwig
- Nr. 67/1980  
**Beitrag zur dynamischen Analyse von vorgespannten und vorbelasteten Feder-Masse-Systemen mit veränderlicher Gliederung unter stoßartiger Beanspruchung**  
von Dr.-Ing. Wolfgang Matthees
- Nr. 68/1980  
**Oberflächenmeßverfahren unter besonderer Berücksichtigung der Stereomeßtechnik. Entwicklung eines vollzentrischen Präzisions-Goniometers**  
von Dr. rer. nat. Dieter Petersohn
- Nr. 69/1980  
**Untersuchungen zur Integrität des Liners von Reaktorsicherheitschillen (Containments) in Stahlbeton- und Spannbetonbauweise**  
von Dr.-Ing. Frank Buchhardt und Dipl.-Ing. Peter Brandl
- Nr. 70/(vergriffen)  
**Schwellenwerte beim Betondruckversuch**  
von Dr.-Ing. Gerald Schickert
- Nr. 71/1980  
**Untersuchungen über durch den Boden gekoppelte dynamische Wechselwirkungen benachbarter Kernkraftwerksbauten großer Masse unter seismischen Einwirkungen**  
von Dr.-Ing. Wolfgang Matthees und Dipl.-Ing. Götz Magiera
- Nr. 72/1980  
**Übertragbarkeit der Ergebnisse von Brandprüfungen am Beispiel von Stahl- und Holzstützen**  
von Dr.-Ing. Reinald Rudolphi
- Nr. 73/1980  
**Vergleichende Untersuchungen zum Tragverhalten von Klemmkupplungen für Stahlrohrgerüste nach bestehenden deutschen Prüfvorschriften und geplanten europäischen bzw. internationalen Prüfnormen**  
von Dipl.-Ing. Peter Wegener
- Nr. 74/1980  
**ALGOL-Computerprogramm zur Berechnung zweidimensionaler instationärer Temperaturverteilungen mit Anwendungen aus dem Brand- und Wärmeschutz**  
von Dr.-Ing. Reinald Rudolphi und Dipl.-Inform. Renate Müller
- Nr. 75/1980  
**Beitrag zur Kenntnis des zeitlichen und örtlichen Druckverlaufs bei der plötzlichen Entlastung unter Druck stehender Behälter und Behälterkombinationen**  
von Dir. u. Prof. Dr. Hans-Jürgen Heinrich
- Nr. 76/1980  
**Deformationsverhalten von Rein- und Reinstaluminium sowie Cu 99,9 und St 37 bei Biegewechselbeanspruchung im Rasterelektronenmikroskop**  
von Dr.-Ing. Dieter Klafke und Prof. Dr.-Ing. Wolfgang-Werner Maennig
- Nr. 77/1981  
**Untersuchung des Verhaltens von Lagerzementen**  
von Dipl.-Ing. Michael Gierloff und Dr.-Ing. Matthias Maultzsch
- Nr. 78/1981  
**Dynamische Wechselwirkung eines Schienen-Schwellensystems mit dem Untergrund**  
von Dr.-Ing. Werner Rücker
- Nr. 79/1981  
**Ein Beitrag zur Untersuchung der wasserstoffbeeinflußten Kaltritzneigung höherfester niedriglegierter Feinkornbaustähle mit dem Implantversuch**  
von Dr.-Ing. Volker Neumann
- Nr. 80/1981  
**Ursachen des Teileinsturzes der Kongreßhalle in Berlin-Tiergarten**  
von Dr.-Ing. Arno Plank, Dr.-Ing. Werner Struck und Dr.-Ing. Manfred Tzschätzsch
- Nr. 81/1981  
**Graphisch-rechnerisches Verfahren zum Erfassen der Zündhäufigkeit zündbarer Stoffe; Anwendung auf Datenmaterial aus dem Bereich der Statistik**  
von Dipl.-Ing. Jürgen Schmidt
- Nr. 82/1982  
**Zur werkstoffmechanischen Beurteilung des Kerbschlagbiegeversuches**  
**Assessment of the mechanical behaviour of materials in the notched bar impact test**  
von Rolf Helms, Hans-Joachim Kühn und Siegmund Ledworuski
- Nr. 83/1982  
**Tribologisches Verhalten von thermoplastischen Kunststoffen**  
**— Kontaktdeformation, Reibung und Verschleiß, Oberflächenuntersuchungen —**  
von Prof. Dr.-Ing. Horst Czichos und Dr.-Ing. Paul Feinle
- Nr. 84/1982  
**Übertragbarkeit der Ergebnisse von Brandprüfungen im Kleinprüfstand (Vergleichsversuche)**  
von Dipl.-Inform. Renate Müller und Dr.-Ing. Reinald Rudolphi
- Nr. 85/ISBN 3-88314-231-X/1982  
**Technische Materialforschung und -prüfung — Entwicklungstendenzen und Rahmenvorschläge für ein EG-Programm „Basic Technological Research“ —**  
**Materials Research and Testing**  
**— Development Trends and Outline Proposals for a Community Programme “Basic Technological Research“ —**  
von Prof. Dr. Horst Czichos
- Nr. 86/ISBN 3-88314-232-8/1982  
**Zur quantitativen Kennzeichnung des Verwitterungsverhaltens von Naturwerksteinen anhand ihrer Gefügekennmerkmale**  
von Dr.-Ing. Konrad Niesel und Dr. rer. nat. Peter Schimmelwitz
- Nr. 87/ISBN 3-88314-240-9/1982  
**Einfluß baupraktischer Umgebungsbedingungen auf das Korrosionsverhalten von Spannstählen vor dem Injizieren**  
von Dr.-Ing. Bernd Isecke und Dr.-Ing. Wolfgang Stichel
- Nr. 88/ISBN 3-88314-254-9/1983  
**Untersuchungen zur Ausbreitung von Longitudinalwellen an Oberflächen bei der Materialprüfung mit Ultraschall**  
von Dr.-Ing. Anton Erhard
- Nr. 89/ISBN 3-88314-263-8/1983  
**Untersuchungen zur Zerfallsfähigkeit von Distickstoffoxid**  
von Dr. rer. nat. Dietrich Conrad und Dr.-Ing. Siegmund Dietlen
- Nr. 90/ISBN 3-88314-264-6/1983  
**Kinetische Grenztragfähigkeit von stoßartig belasteten Stahlbetonbauteilen**  
**Kinetic Load Bearing Capacity of Impulsively Loaded Reinforced Concrete Members**  
von Dr.-Ing. Klaus Brandes, Dipl.-Ing. Ernst Limberger und Dipl.-Ing. Jürgen Herter
- Nr. 91/ISBN 3-88314-265-4/1983  
**Dreidimensionale Analyse von unbewehrtem Beton mit nichtlinear-elastischem Materialgesetz**  
von Dr.-Ing. Michael Weber
- Nr. 92/ISBN 3-88314-266-2/1983  
**Ausbreitung von Erschütterungen durch den Boden**  
von Dipl.-Ing. Lutz Auersch
- Nr. 93/ISBN 3-88314-283-2/1983  
**Unterdrückung stick-slip-induzierter Kurvengeräusche schienengebundener Fahrzeuge durch eine physikalisch-chemische Oberflächenbehandlung der Schienen**  
von Dr. rer. nat. Peter Studt
- Nr. 94/ISBN 3-88314-284-0/1983  
**Untersuchungen der Störschwingungen beim Kerbschlagbiegeversuch und deren Abschwächungen**  
von Dr.-Ing. Xian-Quan Dong
- Nr. 95/ISBN 3-88314-289-1/1983  
**Über die Fokussierung des Schallfeldes von Ultraschall-Prüfköpfen mit Fresnelschen Zonenplatten**  
von Dr.-Ing. Manfred Römer
- Nr. 96/ISBN 3-88314-296-4/1983  
**Verbundverhalten zwischen Beton und geripptem Betonstahl sowie sein Einfluß auf inelastische Verformungen biegebeanspruchter Stahlbetonbalken**  
von Dr.-Ing. Heinz Eifler
- Nr. 97/ISBN 3-88314-297-2/1983  
**Typische Bruchflächenausbildung thermoplastischer Kunststoffe nach wechselnder mechanischer Beanspruchung**  
von Dipl.-Ing. Gerhard Fuhrmann und Prof. Dr. rer. nat. Wolfram Schwarz
- Nr. 98/ISBN 3-88314-312-X/1983  
**Bestimmung des elastischen Verhaltens von Maschinenwägen**  
**— Stretch- und Erholungsvermögen —**  
von Dr. rer. nat. Edmund Schnabel
- Nr. 99/ISBN 3-88314-317-0/1983  
**Kinetische Grenztragfähigkeit von stoßartig belasteten Stahlbetonbauteilen**  
**Kinetic Load Bearing Capacity of Impulsively Loaded Reinforced Concrete Members**  
von Dr.-Ing. Klaus Brandes, Dipl.-Ing. Ernst Limberger und Dipl.-Ing. Jürgen Herter
- Nr. 100/ISBN 3-88314-298-0/1984  
**Untersuchungen zur Prüfung von Beton auf Frostwiderstand**  
von Günter Klamrowski und Paul Neustupny
- Nr. 101/ISBN 3-88314-327-8/1984  
**Röntgen- und Gammastrahlen Computer-Tomographie**  
von Dr.-Ing. Peter Reimers, Dr. rer. nat. Jürgen Goebbels, Dr.-Ing. Heinrich Heidt, Dr.-Ing. Hans-Peter Weise und Dipl.-Phys. Kay Wilding
- Nr. 102/ISBN 3-88314-335-9/1984  
**Weiterentwicklung des hydraulischen Kompensationsverfahrens zur Druckspannungsmessung in Beton**  
von Dr.-Ing. Götz Magiera
- Nr. 103/ISBN 3-88314-328-6/1984  
**Radiographie mit Elektronen aus Metallverstärkerfolien**  
von Dr.-Ing. Dierk Schnitger
- Nr. 104/ISBN 3-88314-339-1/1984  
**Beeinflussung von Betoneigenschaften durch Zusatz von Kunststoffdispersionen**  
von Dr.-Ing. Michael Gierloff
- Nr. 105/ISBN 3-88314-345-6/1984  
**Beitrag zum Bremsverhalten energieumwandelnder Aufsetzpuffer in Aufzugsanlagen**  
von Dr.-Ing. Bernd Schulz-Forberg
- Nr. 106/ISBN 3-88314-360-X/1984  
**Setzung von Fundamenten infolge dynamischer Last**  
von Dr.-Ing. Jan Lehnert
- Nr. 107/ISBN 3-88314-361-8/1984  
**Korrosion von Stahlradiatoren**  
von Dr.-Ing. Wolfgang Stichel und Jörg Ehreke
- Nr. 108/ISBN 3-88314-363-4/1984  
**Durch Bodenerschütterungen angeregte Gebäudeschwingungen — Ergebnisse von Modellrechnungen**  
von Dipl.-Ing. Lutz Auersch
- Nr. 109/ISBN 3-88314-381-2/1985  
**Zur Wirkung der Schrumpfbinderung auf den Schweißspannungszustand und das Sprödbruchverhalten von unterpulvergeschweißten Blechen aus St E 460 N**  
von Dr.-Ing. Mohamed Omar
- Nr. 110/ISBN 3-88314-382-0/1985  
**Wasserstoff als Energieträger**  
von Dr. Hermann Walde (Mitglied des Kuratoriums der BAM i. R.) und Dr. Bernhard Kropp
- Nr. 111/ISBN 3-88314-383-9/1985  
**Über den Einfluß der Initiierung auf die detonative Umsetzung von Anfox-Sprengstoffen unter Berücksichtigung sicherheitstechnischer Gesichtspunkte**  
von Dr.-Ing. Kurt Ziegler
- Nr. 112/ISBN 3-88314-409-6/1985  
**Zeitstandverhalten und strukturelle Veränderungen von vielfach wiederverarbeiteten Polyethylenen**  
von Dr.-Ing. Wolfgang Lützwow
- Nr. 113/ISBN 3-88314-410-X/1985  
**Untersuchungen zum Frequenzeinfluß auf die Schwingungskorrosion von Offshore-Konstruktionen**  
von Rolf Helms, Horst Henke, Gerhard Oelrich (BAM, Berlin) und Tetsuya Saito (NIRM, Japan)

- Nr. 114/ISBN 3-88314-419-3/1985  
**Neue Verfahren für die Prüfung von Reaktorkomponenten mittels Röntgen- und Gammastrahlen**  
von Dipl.-Ing. Peter Rose, Dipl.-Ing. Peter Raabe, Dipl.-Ing. Werner Daum und Andreas Szameit
- Nr. 115/ISBN 3-88314-420-7/1985  
**Farbempfindungsmerkmal Elementarunton und Buntheitsabstände als Funktion von Farbart und Leuchtdichte von In- und Umfeld**  
von Privatdozent Dr. Klaus Richter
- Nr. 116/ISBN 3-88314-460-6/1985  
**Theoretische Ermittlung des Wärmedurchgangskoeffizienten von Fensterkonstruktionen unter besonderer Berücksichtigung der Rahmenproblematik**  
von Dr. rer. nat. Franz-Josef Kasper, Dipl.-Inform. Renate Müller, Dr.-Ing. Reinald Rudolph und Dr.-Ing. Armin Wagner
- Nr. 117/ISBN 3-88314-468-1/1985  
**Materials Technologies and Techno-Economic Development**  
**A study for the German Foundation for International Development (Deutsche Stiftung für Internationale Entwicklung)**  
by Prof. Dr. H. Czichos in cooperation with Dr. G. Sievers, Bundesministerium für Forschung und Technologie (BMFT), Bonn
- Nr. 118/ISBN 3-88314-469-X/1985  
**Brand- und Explosionsgefahren explosionsgefährlicher Stoffe bei Herstellung und Lagerung**  
**Modellversuche mit pyrotechnischen Sätzen und Gegenständen**  
von Dr. rer. nat. Hartwig Treumann, Dipl.-Ing. Hilmar Andre, Dr. rer. nat. Eduard Blossfeld, Dr. rer. nat. Norbert Pfeil und Ing. grad. Matthias-Michael Zindler
- Nr. 119/ISBN 3-88314-472-X/1985  
**Kinetische Grenztragfähigkeit von stoßartig belasteten Stahlbetonbauteilen**  
**Versuche an Stahlbetonplatten, Teil I**  
**Kinetic Load Bearing Capacity of Impulsively Loaded Reinforced Concrete Members**  
**Tests on Reinforced Concrete Slabs, Part I**  
von Dipl.-Ing. Jürgen Herter, Dr.-Ing. Klaus Brandes und Dipl.-Ing. Ernst Limberger
- Nr. 120/ISBN 3-88314-514-9/1986  
**Zerstörungsfreie Korngrößenbestimmung an austenitischen Feinblechen mit Hilfe der Ultraschallrückstreuung**  
von Dr.-Ing. Andreas Hecht
- Nr. 121/ISBN 3-88 314-530-0/1986  
**Versagenskriterien von Stahlgleitpaarungen unter Mischreibungsbedingungen: Einflüsse von Stahlsammensetzung und Wärmebehandlung**  
von Dr.-Ing. Paul Feinle und Prof. Dr.-Ing. Karl-Heinz Habig
- Nr. 122/ISBN 3-88 314-521-1/1986  
**Entsorgung kerntechnischer Anlagen**  
von J. Mischke  
Sonderkolloquium der Bundesanstalt für Materialprüfung (BAM) am 10. 12. 1985 mit Beiträgen von B. Schulz-Forberg, K. E. Wieser und B. Droste
- Nr. 123/ISBN 3-88 314-531-9/1986  
**Physikalisch-chemische Analyse sowie toxische Beurteilung der beim thermischen Zerfall organischer chemischer Baustoffe entstehenden Brandgase**  
von Dr. rer. nat. Detlef Rennoch
- Nr. 124/ISBN 3-88 314-538-6/1986  
**Zur Anwendung des Impuls-Wirbelstromverfahrens in der zerstörungsfreien Materialprüfung**  
von Dr.-Ing. Hans-Martin Thomas
- Nr. 125/ISBN 3-88 314-540-8/1986 (vergriffen)  
**Untersuchungen zur Wirksamkeit der Brandschutzisolierung von Flüssiggas-Lagertanks**  
von Dr.-Ing. Bernhard Droste und Dipl.-Ing. Ulrich Probst
- Nr. 126/ISBN 3-88 314-547-5/1986  
**Korrosion und Korrosionsschutz von Metallen in Schwimmhallen**  
von Dr.-Ing. Wolfgang Stichel
- Nr. 127/ISBN 3-88 314-564-5/1986 (vergriffen)  
**Kinetische Grenztragfähigkeit von stoßartig belasteten Stahlbetonbauteilen**  
**Kinetic Load Bearing Capacity of Impulsively Loaded Reinforced Concrete Members**  
**Versuche an Stahlbetonbalken, Teil I**  
**Tests on Reinforced Concrete Beams, Part I**  
von / by Dipl.-Ing. Ernst Limberger, Dr.-Ing. Klaus Brandes, Dipl.-Ing. Jürgen Herter und Dipl.-Ing. Klaus Berner
- Nr. 128/ISBN 3-88 314-568-8/1986 (vergriffen)  
**Kinetische Grenztragfähigkeit von stoßartig belasteten Stahlbetonbauteilen**  
**Kinetic Load Bearing Capacity of Impulsively Loaded Reinforced Concrete Members**  
**Versuche an Stahlbetonbalken, Teil II**  
**Tests on Reinforced Concrete Beams, Part II**  
von / by Dipl.-Ing. Ernst Limberger, Dr.-Ing. Klaus Brandes, Dipl.-Ing. Jürgen Herter und Dipl.-Ing. Klaus Berner
- Nr. 129/ISBN 3-88 314-569-6/1986 (vergriffen)  
**Kinetische Grenztragfähigkeit von stoßartig belasteten Stahlbetonbauteilen**  
**Kinetic Load Bearing Capacity of Reinforced Concrete Members under Impact Load**  
**Zugversuche an Betonstahl mit erhöhter Dehngeschwindigkeit**  
**Reinforcing Steel Tension Tests with high strain rates**  
von / by Dr.-Ing. Klaus Brandes, Dipl.-Ing. Ernst Limberger, Dipl.-Ing. Jürgen Herter und Dipl.-Ing. Klaus Berner
- Nr. 130/ISBN 3-88 314-570-X/1986  
**Einfache Abschätzung der Durchbiegung und der Energieaufnahme von Trägern aus duktilem Material bei Belastung durch eine Einzelkraft**  
von Dr.-Ing. Werner Struck
- Nr. 131/ISBN 3-88 314-585-8/1986  
**Kinetische Grenztragfähigkeit von stoßartig belasteten Stahlbetonbauteilen**  
**Kinetic Load Bearing Capacity of Reinforced Concrete Members under Impact Load**  
**Versuche an Stahlbetonplatten, Teil II**  
**Tests on Reinforced Concrete Slabs, Part II**  
von / by Dipl.-Ing. Ernst Limberger, Dr.-Ing. Klaus Brandes und Dipl.-Ing. Jürgen Herter
- Nr. 132/ISBN 3-88 314-595-5/1987  
**Ermittlung der Ursachen von Schäden an bituminösen Dachabdichtungen unter besonderer Berücksichtigung klimatischer Beanspruchungen**  
von Dipl.-Ing. Christian Herold und Dipl.-Ing. Frank-Ulrich Vogdt
- Nr. 133/ISBN 3-88 314-609-9/1987 (vergriffen)  
**Technisch-physikalische Grundlagen zum tribologischen Verhalten keramischer Werkstoffe**  
von Dipl.-Ing. Mathias Woydt und Prof. Dr.-Ing. Karl-Heinz Habig
- Nr. 134/ISBN 3-88 314-615-3/1987  
**Über den Kernstrahlungseinfluß auf Dehnungsmeßstreifen**  
von Dr. Götz Andreae und Gottfried Niessen
- Nr. 135/ISBN 3-88 314-618-8/1987  
**Untersuchungen über das Verhalten von Tankcontainern für unter Druck verflüssigte Gase bei Fallbeanspruchungen**  
von Dipl.-Ing. Jörg Ludwig, Dipl.-Ing. Wolf-Dietrich Mischke und Dipl.-Ing. Armin Ulrich
- Nr. 136/ISBN 3-88314-636-6/1987  
**Untersuchung zur Beurteilung von Brettschichtverleimungen für den Holzbau**  
von Prof. Dr. rer. silv. Hans-Joachim Deppe und Klaus Schmidt
- Nr. 137/ISBN 3-88314-637-4/1987  
**Analyse und Weiterentwicklung bruchmechanischer Versagenskonzepte auf der Grundlage von Forschungsergebnissen auf dem Gebiet der Komponentensicherheit**  
Projektleiter: Dr. Dietmar Aurich
- Nr. 138/ISBN 3-88314-635-8/1987  
**Zur geowissenschaftlichen Einordnung des Gebietes der Bundesrepublik Deutschland und einer sicheren Auslegung technischer Systeme gegen den Lastfall Erdbeben.**  
von Dipl.-Geol. Michael Dogunke und Dr.-Ing. Frank Buchardt
- Nr. 139/ISBN 3-88314-658-7/1987  
**Numerische Untersuchung zum Verhalten des Hochtemperaturwerkstoffes Nimonic PE 16 unter monotoner und zyklischer Belastung bei Verwendung verschiedener plastischer und viskoplastischer Materialmodelle.**  
von Dipl.-Ing. Jürgen Olschewski und Sven-Peter Scholz
- Nr. 140/ISBN 3-88314-643-9/1987  
**Kinetische Grenztragfähigkeit von stoßartig belasteten Stahlbetonbauteilen**  
**Kinetic Load Bearing Capacity of Impulsively Loaded Reinforced Concrete Members**  
von / by Dr.-Ing. Klaus Brandes, Dipl.-Ing. Ernst Limberger und Dipl.-Ing. Jürgen Herter
- Nr. 141/ISBN 3-88314-694-3/1987  
**Zum Einfluß des Sicherheits- und Auslegungserdebens auf die Bemessung von Kernkraftwerken**  
von Dr.-Ing. Frank Buchardt, Dr.-Ing. Wolfgang Matthees, Dr.-Ing. Götz Magiera und Dr.-Ing. Friedrich Mathiak
- Nr. 142/ISBN 3-88314-695-1/1987  
**Sicherheitstechnische Kenndaten und Gefährzahlen binärer Mischungen aus oxidierenden und verbrennlichen Substanzen**  
von Dr. rer. nat. Hartwig Treumann, Ing. Günter Krüger, Dr. rer. nat. Norbert Pfeil und Dr. rer. nat. Sigrid von Zahn-Ullmann
- Nr. 143/ISBN 3-88314-701-X/1987  
**Kinetische Grenztragfähigkeit von stoßartig belasteten Stahlbetonbauteilen**  
**Kinetic Load Bearing Capacity of Impulsively Loaded Reinforced Concrete Members**  
**Experimentelle und numerische Untersuchungen**
- zum Trag- und Verformungsverhalten von Stahlbetonbauteilen bei Stoßbelastung  
**Experimental and numerical Investigations concerning Load Bearing Behaviour of Reinforced Concrete Members under Impact Load**  
von/by Dr.-Ing. Klaus Brandes, Dipl.-Ing. Ernst Limberger, Dipl.-Ing. Jürgen Herter
- Nr. 144/ISBN 3-88314-702-8/1987  
**Nichtlineare dynamische Berechnungen zum Penetrationsverhalten des AVR-Reaktorgebäudes**  
von Dr.-Ing. Frank Buchardt, Dr.-Ing. Götz Magiera, Dr.-Ing. Wolfgang Matthees, Dr.-Ing. Michael Weber, Bundesanstalt für Materialforschung und -prüfung (BAM)  
Dr.-Ing. Jürgen Altes,  
Kernforschungsanlage Jülich GmbH (KFA)
- Nr. 145/ISBN 3-88314-711-7/1987  
**Untersuchung selbstähnlicher Systeme zur Bestimmung von Materialeigenschaften von Reibungsböden**  
von Dr.-Ing. Ulrich Holzjöhner
- Nr. 146/ISBN 3-88314-714-1/1987  
**Untersuchungen zur Wirksamkeit von Wasserberieselungseinrichtungen als Brandschutzmaßnahme für Flüssiggas-Lagertanks**  
von Dipl.-Ing. Wolfgang Schön und Dipl.-Ing. Michael Mallon
- Nr. 147/ISBN 3-88314-720-6/1987  
**Lösung dynamischer Biege- und Torsionsprobleme von Stabsystemen aus dünnwandigen elastischen Stäben mit offenem Querschnitt mittels frequenzabhängiger Ansatzfunktionen**  
von Dipl.-Ing. Hans-Dieter Kleinschrodt
- Nr. 148/ISBN 3-88314-774-5/1988  
**Theoretische Untersuchung von Variationsprinzipien für elastoplastisches Materialverhalten sowie Entwicklung und numerische Erprobung von Finite-Element-Verfahren für den ebenen Spannungszustand**  
von Dipl.-Ing. Wilfried Müller
- Nr. 149/ISBN 3-88314-775-3/1988  
**Bestimmung baugruddynamischer Kenngrößen aus der Untersuchung von Bodenproben**  
von Dr.-Ing. Ulrich Holzjöhner
- Nr. 150/ISBN 3-88314-776-1/1988  
**VG3D Zeichenprogramm für die Vektorgraphische Darstellung dreidimensionaler Strukturen**  
von Dr.-Ing. Michael Weber
- Nr. 151/ISBN 3-88314-785-0/1988  
**Wechselwirkung starrer und flexibler Strukturen mit dem Baugrund insbesondere bei Anregung durch Bodenerschütterungen**  
von Dipl.-Ing. Lutz Auersch-Saworski
- Nr. 152/ISBN 3-88314-796-6/1988  
**Untersuchung des baulichen Zustandes und der Tragfähigkeit vorgespannter Riegel von Verkehrszeichenbrücken der Berliner Stadtautobahn**  
von Dr.-Ing. Günther Plauk, Dipl.-Ing. Günter Kretschmann, Dipl.-Ing. Rolf-G. Rohrmann
- Nr. 153/ISBN 3-88314-797-4/1988  
**Magnetisches Verhalten von Eisenproben bei mechanischer Wechselbeanspruchung**  
von Dr.-Ing. Harro Sander, Professor Dr.-Ing. Wolfgang-Werner Maennig
- Nr. 154/ISBN 3-88314-822-9/1988  
**Druckgesinterte Stähle als zertifiziertes Referenzmaterial für die Spektrometrie**  
von Dr. rer. nat. Konrad Breitzkreuz, Dr. rer. nat. Rüdiger Ulteck, Dr.-Ing. Kurt Haedecke
- Nr. 155/ISBN 3-88314-825-3/1988  
**Zur Entstehung und Ausbreitung von Schienenverkehrserschütterungen: Theoretische Untersuchungen und Messung am Hochgeschwindigkeitszug Intercity Experimental**  
von Dr.-Ing. Lutz Auersch
- Nr. 156/ISBN 3-88314-887-3/1989  
**Untersuchungen zur Dauerhaftigkeit von Faserzementen**  
von Dr.-Ing. Günter Klamrowski, Dipl.-Ing. Paul Neustupny, Prof. Dr. habil. Hans-Joachim Deppe, Ing. Klaus Schmidt und Dr.-Ing. Jürgen Hundt
- Nr. 157/ISBN 3-88314-888-1/1989  
**Versuche zum Verhalten von Stahlbetonbalken mit Übergreifungsstößen der Zugbewehrung unter stoßartiger Belastung**  
von Dipl.-Ing. Ernst Limberger und Dr.-Ing. Klaus Brandes
- Nr. 158/ISBN 3-88314-889-X/1989  
**Physikalisch-chemische Grundlagen der Feststoffschmierung — Literaturübersicht —**  
von Dr.-Ing. Rolf Wäsche und Prof. Dr.-Ing. Karl-Heinz Habig
- Nr. 159/ISBN 3-88314-890-3/1989  
**Berechnung des Wärmedurchlaßwiderstandes und der Temperaturverteilung im Querschnitt von Haus-schornsteinen nach DIN 18160 Teil 6**

von Dipl.-Inform. Renate Müller und Dr.-Ing. Reinald Rudolphi

Nr. 160/ISBN 3-88314-917-9/1989

**Entwicklung eines Makroelementes durch Kondensation am Beispiel der Lastfälle Flugzeugabsturz und Erdbeben bei Boden-Bauwerk-Wechselwirkung mit biegeweichen Fundamenten**

von Dr.-Ing. Wolfgang Matthees

Nr. 161/ISBN 3-88314-920-9/1989

**Untersuchung zur Ermittlung der Biegefestigkeit von Flachglas für bauliche Anlagen**

von Dipl.-Ing. Günter Mellmann, Dr.-Ing. Matthias Maultzsch

Nr. 162/ISBN 3-88314-921-7/1989

**Untersuchungen zur Tragfähigkeit großer Glasscheiben**

von Dipl.-Ing. Wolfgang Brünner

Nr. 163/ISBN 3-88314-922-5/1989

**Biegefestigkeit und Tragfähigkeit von Scheiben aus Flachglas für bauliche Anlagen**

von Dipl.-Ing. Wolfgang Brünner, Dipl.-Ing. Günter Mellmann, Dr.-Ing. Werner Struck

Nr. 164/ISBN 3-88314-934-9/1989

**Zur Schwingfestigkeit großer geschweißter Stahlträger**

Rolf Helms, Bernd Jaenicke, Hartmut Wolter, Claus-Peter Bork

Nr. 165/ISBN 3-88314-935-7/1989

**Untersuchung zur Erarbeitung von Kennwerten bei Einrichtungsmaterialien (Holzwerkstoffen, Möbeln und Textilien) hinsichtlich der Formaldehyd-Emission.**

**Teil B: Textilien**

von Dipl.-Chem. Petra Göbel, Dr.-Ing. Lothar Meckel, Dr. rer. nat. Wolfgang Schiller

Nr. 166/ISBN 3-88314-936-5/1989

**Modelle für Stereologische Analysen**

von Dr. rer. nat. Konrad Breitzkreutz

Nr. 167/ISBN 3-88314-937-3/1989

**Erschütterungsausbreitung im elastischen Halbraum bei transienten Belastungsvorgängen**

von Dipl.-Ing. Alkiviadis Mitakidis, Dr.-Ing. Werner Rücker

Nr. 168/ISBN 3-88314-958-6/1990

**Numerische Untersuchung geometriebedingter Wärmebrücken (Winkel und Ecken) unter Einsatz hochauflösender Farbgraphik bei Berücksichtigung der Tauwasserproblematik und des Mindestluftwechsels**

von Dr. rer. nat. Franz-Josef Kasper, Dr.-Ing. Renate Müller, Dr.-Ing. Reinald Rudolphi

Nr. 169/ISBN 3-88314-959-4/1990

**Integration der Untergrunddynamik in das Programmsystem MEDYNA, dargestellt am Beispiel des Intercity Experimental (ICE)**

von Dipl.-Ing. Christian Kohl, Dr.-Ing. Werner Rücker

Nr. 170/ISBN 3-88314-960-8/1990

**Untersuchung der mikrobiologischen Schädigung wassergemischter Kühlschmierstoffe mit dem Ziel der Verbesserung der Arbeitshygiene, der Minderung der Geruchsbelastung und der Menge zu entsorgender Emulsionen**

von Dr. rer. nat. Peter Studt, Dr. agr. Waltraut Kerner, Dr. Tin Win

**Bundesanstalt  
für Materialforschung  
und -prüfung (BAM)**

**Federal Institute  
for Materials  
Research and Testing**

**Institut Fédéral pour la  
Recherche et l'Essai des  
Materiaux**

Unter den Eichen 87  
D-1000 Berlin 45

Telefon (030) 8104-1  
Telex 183 261 bamb d  
Telegramme BAM BERLIN

Telefax (030) 8 112 029  
Teletex 2627-308 372=bamb

- **Berichte**
- **Gutachten**
- **Zulassungen**
- **Zertifikate**
- **Tagungspapiere**
- **Prüfungszeugnisse**
- **Prüfstellenanerkennungen**

