

ISSN 0938-5553
ISBN 3-89429-165-6

Bundesanstalt für Materialforschung und -prüfung (BAM), Berlin

Forschungsbericht 185

**Ein numerisches Verfahren zur simultanen Bestimmung
thermischer Stoffeigenschaften oder Größen
aus Versuchen**

**Anwendung auf das Heißdraht-Parallelverfahren
und auf Versuche an Hausschornsteinen**

von Dr.-Ing. Renate Müller

Berlin 1992

76 Seiten, 41 Abbildungen, 7 Tabellen

Herausgegeben von der
Bundesanstalt für Materialforschung und -prüfung (BAM)
Unter den Eichen 87, 1000 Berlin 45
Telefon (030) 8104-1 Telex 183 261 bamb d
Telefax (030) 81120 29

Copyright © 1992 by Wirtschaftsverlag NW
Verlag für neue Wissenschaft GmbH, Bremerhaven

Verlag und Vertrieb:
Wirtschaftsverlag NW
Verlag für neue Wissenschaft GmbH
Postfach 10 11 10, 2850 Bremerhaven 1
Telefon (0471) 460 93-95

Vorwort

Diese Arbeit wurde von Herrn Prof. Dr.-Ing. K.-J. Leers angeregt und von ihm und Herrn Prof. Dr.-Ing. R. Jeschar, Technische Universität Clausthal, betreut. Beiden Herren bin ich für wertvolle Ratschläge und Hinweise sowie die sorgfältige Durchsicht der Arbeit sehr zu Dank verpflichtet, ebenso Herrn Prof. Dr.-Ing. W. Knissel als Vorsitzendem der Promotionskommission.

Die Arbeit entstand neben meiner Tätigkeit als wissenschaftliche Angestellte in der Bundesanstalt für Materialforschung und -prüfung (BAM) in Berlin. Mein Dank gilt allen, die mich bei der Durchführung der Arbeit in der BAM unterstützt haben, insbesondere den Mitarbeitern des Rechenzentrums, Frau M. Skotnicki für die Anfertigung der Zeichnungen sowie Herrn Dr.-Ing. R. Rudolphi vom Laboratorium "Numerische Methoden der Bauphysik" der BAM.

Kurzfassung

Ziel der vorliegenden Arbeit ist es, ein universell anwendbares, numerisches Verfahren zu entwickeln, das es gestattet, simultan mehrere thermische Stoffeigenschaften oder Größen wie Wärmeleitfähigkeit, spezifische Wärmekapazität oder Wärmeübergangskoeffizienten aus einem Versuch abzuleiten. Dafür geeignet ist jede beliebige Versuchsanordnung, bei der Temperaturen oder Wärmeströme gemessen werden. Die Arbeitsweise des Verfahrens besteht nun darin, iterativ als Vergleichskriterien spezifizierte Größen bzw. Funktionen in möglichst gute Übereinstimmung mit gemessenen Größen bzw. Funktionen zu bringen. Zur Berechnung der Temperatur- und Wärmestromverteilung unter instationären Randbedingungen dient ein speziell für steife Differentialgleichungssysteme geeignetes Mehrschritt-Differenzen-Verfahren für zwei-dimensionale Geometrien. Die räumliche Diskretisierung geschieht unter Benutzung von Dreieckselementen. Als Iterationsverfahren wird das Newton-Raphson-Verfahren eingesetzt. Die beim Versuch gegebenen Randbedingungen können berücksichtigt werden, wie z.B. Wärmestromeinspeisungen und Strahlungsrandbedingungen. Alle bereits bekannten Kennwerte können temperaturabhängig vorgegeben werden, Phasenumwandlungen sind ebenfalls erfaßbar.

Die Funktionsfähigkeit des numerischen Verfahrens wird mit Versuchen der Amtlichen Materialprüfanstalt für Steine und Erden in Clausthal-Zellerfeld überprüft, wo die Wärmeleitfähigkeit und die spezifische Wärmekapazität mit dem Heißdraht-Parallelverfahren bestimmt wurden.

Als Anwendungsbeispiel aus der Praxis dient die Optimierung des Wärmedurchlaßwiderstandes von Hausschornsteinen nach DIN 18160 Teil 6. Für einen dreischaligen Hausschornstein mit quadratischem lichten Querschnitt wird eine allgemeingültige Beziehung zwischen den signifikanten Einflußgrößen wie hydraulischem Durchmesser, Dicke sowie Wärmeleitfähigkeit der Wärmedämmschicht und dem Wärmedurchlaßwiderstand aufgestellt. Mit Hilfe der mehrfachen nichtlinearen Regressionsrechnung führt dies zu einem Nomogramm für die einseitigen unteren Toleranzgrenzen des Wärmedurchlaßwiderstandes dreischaliger Hausschornsteine in Abhängigkeit der o.a. Einflußgrößen. Abschließend wird die Übertragbarkeit der für dreischalige Hausschornsteine mit quadratischen lichten Querschnitten errechneten funktionalen Zusammenhänge auf runde und rechteckige lichte Querschnitte untersucht.

Summary

The aim of this treatise is the development of an universally applicable numerical method that simultaneously determines from a test several thermal properties or quantities such as thermal conductivity, specific heat capacity or coefficients of heat transfer. Suitable for that is any test by which temperatures or thermal flows are measured. The numerical method is put to work by iteratively finding the best fitting between calculated and measured quantities. The transient heat transfer analysis of two-dimensional planar structures is performed by a special multistep difference method, which is well suited for stiff differential equations. A network of triangles is used for the discretisation in space. As iterative method the Newton-Raphson-method is employed. The given test conditions, such as heat generation and radiative heat transfer, can be considered. All known thermal properties can be applied dependent on temperature, latent heat can also be taken into account.

The operative quality of this numerical method is being proved by tests of the "Amtliche Materialprüfanstalt für Steine und Erden" in Clausthal-Zellerfeld where the thermal conductivity and the specific heat capacity had formerly already been determined by way of hot-wire method.

The usefulness of the numerical method is demonstrated by applying it to the case of the optimisation of the thermal resistance of chimneys according to DIN 18160 part 6. For a three-layered chimney with square cross-section a generally valid relationship between the significant quantities such as the hydraulic diameter, the thickness and thermal conductivity of the insulation material, and the thermal resistance is given. By means of multiple nonlinear regression analysis a nomogram is set up for the one-sided lower tolerance limits of the thermal resistance in dependence of the above mentioned quantities. In conclusion the functional relationship calculated for square cross-sections of such three-layered chimney is transferred to round and rectangular cross-sections of same.

Inhaltsverzeichnis

	Häufig benutzte Formelzeichen	8
1	Einführung in die Problematik der Arbeit mit Diskussion der Literatur; Zielsetzung der Arbeit	11
2	Grundlagen und Funktionsweise des numerischen Verfahrens zur simultanen Bestimmung thermischer Stoffeigenschaften oder Größen aus Versuchen	15
2.1	Berechnung der Temperatur- und Wärmestromverteilung	15
2.2	Simultane Bestimmung thermischer Stoffeigenschaften oder Größen aus Versuchen	21
3	Anwendung des numerischen Verfahrens zur simultanen Bestimmung thermischer Stoffeigenschaften aus den beim Heißdraht-Parallelverfahren gemessenen Temperatur-Zeit-Verläufen	25
3.1	Überprüfung der Funktionsfähigkeit des numerischen Verfahrens	25
3.2	Diskussion des Einflusses einzelner Parameter	27
4	Anwendung des numerischen Verfahrens auf Versuche an Hausschornsteinen nach DIN 18 160 Teil 6 (Prüfschornstein C) zur Ermittlung des Wärmedurchlaßwiderstandes	29
4.1	Untersuchung der Einflußgrößen des Wärmedurchlaßwiderstandes dreischaliger Hausschornsteine mit quadratischem lichten Querschnitt	31
4.2	Optimale Auslegung der Wärmedämmschicht zur Erreichung eines vorgegebenen Wärmedurchlaßwiderstandes bei dreischaligen Hausschornsteinen mit quadratischem lichten Querschnitt	33
4.3	Entwicklung eines allgemeingültigen Ansatzes und Nomogramms zur Dimensionierung von dreischaligen Hausschornsteinen mit quadratischem lichten Querschnitt im Hinblick auf ihre Wärmeverluste	35
4.4	Übertragbarkeit der wärmeschutztechnischen Dimensionierung dreischaliger Hausschornsteine mit quadratischen lichten Querschnitten auf runde und rechteckige lichte Querschnitte	38
4.5	Ausblick	40
5	Zusammenfassung	41
6	Literatur	43
	Tabellenanhang	51
	Bildernanhang	57

Häufig benutzte Formelzeichen

Lateinische Buchstaben

Zeichen	Bedeutung, Einheit
$\vec{a} = (a_1, \dots, a_n)$	Vektor der unbekanntenen Kennwerte
a_j^*, b_1^*	Konstanten der Prädiktor-Formel für die rückwärts genommenen Differentiationsformeln (Henrici, 1962)
a_j, b_o	Konstanten der Korrektor-Formel für die rückwärts genommenen Differentiationsformeln (Henrici, 1962)
A	Querschnittsfläche, m ²
c	spezifische Wärmekapazität, J/(kgK)
C_s	Strahlungskonstante der schwarzen Oberfläche, 5,67 W/(m ² K ⁴)
D_h	hydraulischer Durchmesser, m
h	Zeitschrittweite, s
m	Masse, kg
p	prozentuale Abweichung, %
q	Ordnung des Integrationsverfahrens
\dot{Q}	Wärmestrom, W
r	Radius, m
r	Verdampfungswärme, 2257·10 ³ J/kg
s	Dicke, m
S	Geometriefaktor
t	Zeitdauer, s
u_m	massebezogener Feuchtegehalt, %
U	Umfang, m
V	Variationskoeffizient, %
V	Volumen, m ³
\dot{w}	Wärmestromquellendichte, W/m ³
W	Wärmemenge, J
x,y,z	Koordinaten, m

Griechische Buchstaben

Zeichen	Bedeutung, Einheit
α	Wärmeübergangskoeffizient, $W/(m^2K)$
$\beta, \gamma, \delta, \varepsilon$	Winkel, $^\circ$
Δ	Differenz
ε_{ges}	gesamter Emissionsgrad des Gases
ε_{OFP}	Emissionsgrad der Prüfkörperoberfläche
γ	Verhältnis der bereits umgewandelten Masse höherer Energie zur Gesamtmasse (Phasenumwandlungsverhältnis)
λ	Wärmeleitfähigkeit, $W/(mK)$
$1/\Lambda$	Wärmedurchlaßwiderstand, m^2K/W
φ	Einstrahlzahl
ρ	Rohdichte, kg/m^3
ϑ	Temperatur, $^\circ C$

Indizes

a	außen
ein	ingespeist
err	errechnet
gem	gemessen
gen	generiert
ges	gesamt
HD	Heißdraht
i	innen
IR	Innenrohr
K	Konvektion
L	Luft
L	Wärmeleitung
lat	latent
m	mittlerer Wert
m	bezogen auf das Volumenelement m
M	bezogen auf den Knotenpunkt M
MF	Mantelformstein
O	Ausgangswert, Originalwert
OFP	Prüfkörperoberfläche
ST	Stein
Str	Strahlung
TH	Thermoelement
U	Umwandlung
UT90/90	untere Toleranzgrenze (90/90)
WD	Wärmedämmschicht
zuf	zugeführt

1 Einführung in die Problematik der Arbeit mit Diskussion der Literatur; Zielsetzung der Arbeit

Zur Beurteilung sowohl wärmeschutz- als auch brandschutztechnischer Maßnahmen ist die Kenntnis der Temperatur- und Wärmestromverteilung in Bauteilen notwendig. Mit der Entwicklung leistungsfähiger Rechner wurde die Anwendung numerischer Rechenverfahren zur Lösung der Wärmeleitungsgleichung überhaupt erst möglich, so daß in zunehmenden Maße auf die Ausführung zeitaufwendiger oder kostenintensiver Versuche verzichtet werden kann. Voraussetzung für die Anwendbarkeit numerischer Methoden ist jedoch, daß die thermischen Stoffeigenschaften der einzelnen Baustoffe wie Wärmeleitfähigkeit und spezifische Wärmekapazität und die Wärmeübergangsverhältnisse in Form der Wärmeübergangskoeffizienten infolge Konvektion und Strahlung bekannt sind. Die Beschaffung der thermischen Stoffkennwerte bereitet jedoch insbesondere für hohe Temperaturen bis ca. 1600 °C in der Praxis erhebliche Schwierigkeiten.

Das Standardverfahren zur Bestimmung der Wärmeleitfähigkeit von Baustoffen bei Raumtemperatur ist das Zweiplattengerät nach DIN 52612 (Sept. 1979), das stationäre Randbedingungen zugrundelegt. Ein für hohe Temperaturen modifiziertes Zweiplattengerät, das nach dem Schutzringprinzip von Poensgen arbeitet, wurde von Raisch (1929) entwickelt und ist bis zu einer maximalen Warmseitentemperatur von etwa 1000 °C anwendbar (Cammerer, 1972). Dieses Verfahren ist jedoch mit großem apparativen Aufwand und mit hohem Zeitaufwand (bis zu Tagen) verbunden.

Ein instationäres Kurzzeitverfahren zur Bestimmung der Wärmeleitfähigkeit bei Temperaturen bis 1600°C ist die in der Vornorm DIN 51046 Teil 1 (1976) beschriebene Heißdraht-Kreuzmethode, die vor allem für die Prüfung keramischer Roh- und Werkstoffe mit einer Wärmeleitfähigkeit kleiner als 2 W/(mK) vorgesehen ist. Der nach dieser Norm ermittelte Wert für die Wärmeleitfähigkeit liegt in der Regel deutlich über den Werten, die mit anderen Verfahren gewonnen wurden (Eschner, Großkopf, Jeschke, 1974). Von Rosendahl, Dörr und Leers (1981/82) wird dies hauptsächlich auf Wärmeableitungsfehler entlang der senkrecht zum Heißdraht verlaufenden Thermoelementschenkel zurückgeführt. Andere Störeinflüsse führen zu Abweichungen von dem von der Theorie geforderten linearen Temperaturverlauf über $\ln t$. So werden Nichtlinearitäten im Anfangsstück der Kurve durch die Wärmekapazitäten des Heißdrahtes und des Thermoelements sowie durch den Wärmeübergang vom Heißdraht zur Probe hervorgerufen, während sie im hinteren Teil der Kurve durch die endlichen Probekörperabmessungen verursacht werden. Um diese Störeinflüsse zu eliminieren, muß eine Korrektur des zulässigen Auswertungsintervalls vorgenommen werden (Eschner, Großkopf, Jeschke, 1974). Stellt sich jedoch auch im Mittelstück der Kurve kein linearer Verlauf ein, z.B. bei zu kleinen Probekörperabmessungen oder zu hoher Wärmeleitfähigkeit, ist das Verfahren nicht anwendbar.

Die Messung der spezifischen Wärmekapazität erfolgt mit Hilfe eines Kalorimeters. Je nach Anwendungstemperatur kommt für Temperaturen bis 600 °C ein Differentialkalorimeter und darüber hinaus bis ca. 1600 °C ein Dropkalorimeter in Frage (Roth, Becker, 1956; Blachnik, Igel, Wallbrecht, 1974). Der Meßvorgang beruht auf einem einfachen Prinzip und erfordert keine komplizierte analytische Auswertung: Bringt man zwei Probekörper unterschiedlicher Temperatur in Kontakt, so ändern beide ihre Temperaturen. Aus der Gleichheit von abgegebener und aufgenommener Wärmemenge (Erhaltungssatz der Wärmemenge) leitet sich eine Beziehung für die zu bestimmende spezifische Wärmekapazität des untersuchten Probekörpers ab.

Zur simultanen Ermittlung der Wärmeleitfähigkeit und der spezifischen Wärmekapazität dient das Heißdraht-Parallelverfahren (Warnke, Woelk, 1974; Borkowetz, 1975; Wamke, 1976), bei dem die

Temperaturmessung durch ein Thermoelement in definiertem Abstand von der Wärmequelle erfolgt. Ein automatisiertes Auswertungsverfahren für Anwendungstemperaturen bis 1500 °C unter Verwendung der Reduktionsmethode nach Jaeger (1959) stammt von Rosendahl, Dörr und Leers (1981/82). Das vergleichsweise einfach arbeitende Verfahren erfordert jedoch auch eine Abgrenzung des auswertbaren Bereichs, um zu vermeiden, daß allzu große Abweichungen vom theoretisch zu erwartenden Temperaturverlauf auftreten. Außerdem reagiert dieses Verfahren sehr empfindlich auf Störungen, die von der Art der Einbettung des Heißdrahtes und des Thermoelementes herrühren. Ein numerisch sehr viel aufwendigeres Verfahren stellt die direkte Lösung der Differentialgleichung mit Hilfe der Laplace-Transformation dar (Wagner, 1977). Dieses Verfahren gestattet es zwar, die endlichen Abmessungen des Heißdrahtes direkt zu berücksichtigen; als neue Probleme treten jedoch die geeignete Wahl des Transformationsparameters p auf und die Abhängigkeit der ermittelten Kennwerte von der Meßdauer. Hinzu kommt, daß dieses Verfahren bislang nur bei Raumtemperatur angewandt wurde.

Die den Wärmeübergang charakterisierenden Größen sind die Wärmeübergangskoeffizienten infolge Konvektion und Strahlung. Im Wärmeübergangskoeffizienten infolge Konvektion sind der Einfluß von Temperatur, Druck, Geschwindigkeit, Wärmeleitfähigkeit, Dichte, spezifischer Wärmekapazität und Viskosität des umgebenden Gases sowie von Gestalt und Oberflächenbeschaffenheit des Bauteils zusammengefaßt. Die auf der Grundlage der Ähnlichkeitstheorie (VDI-Wärmeatlas, 1984; Merker, 1987) oder der Analogie zwischen Wärme- und Stoffaustausch (Jeschke, 1968) basierende Berechnung des Wärmeübergangskoeffizienten infolge Konvektion ist jedoch mit Unsicherheiten verbunden, da die in der Realität vorliegenden Randbedingungen oft nicht bekannt sind. Der Wärmeübergangskoeffizient infolge Strahlung wird durch die Einstrahlzahl, die Emissionsverhältnisse und Temperaturen der Bauteiloberfläche und des umgebenden Gases bestimmt. Die Einstrahlzahl, in der engl. Literatur als "radiation view factor" bezeichnet, ist eine rein geometrische Konstante und ergibt sich aus Flächen, Abmessungen, Abstand und gegenseitiger Anordnung der im Strahlungsaustausch stehenden Körper (VDI-Wärmeatlas, 1984; Siegel, Howell, 1972; Siegel, Howell, Lohreggel, 1988). Der Emissionsgrad der Bauteiloberfläche hängt nur vom Material und der Oberflächenbeschaffenheit sowie ihrer Temperatur ab. Für eine Reihe von Oberflächen sind die wichtigsten Emissionszahlen in den Tables of Emissivity of Surfaces (1962) tabelliert.

Die für den Wärmeaustausch in Gasmischen wesentlichen Komponenten sind Kohlendioxid CO_2 und Wasserdampf H_2O . Der Gesamtemissionsgrad von Gasmischen ergibt sich aus den Emissionsgraden der einzelnen Gaskomponenten unter Abzug eines Korrekturgliedes, das die teilweise Überdeckung der Emissions- und Absorptionsbanden berücksichtigt. Die Emissionsgrade der einzelnen Gaskomponenten lassen sich aus empirisch ermittelten Diagrammen (VDI-Wärmeatlas, 1984) ablesen oder mit Hilfe von Näherungsformeln (Schack, 1969; Elgeti, 1962) berechnen, sofern die Gastemperatur sowie das Produkt aus Gas-Partialdruck und Schichtdicke bekannt sind.

Da der meßtechnische und apparative Aufwand zur simultanen Bestimmung thermischer Stoffeigenschaften oder Größen sehr hoch ist, war es wünschenswert, Verfahren zu entwickeln, die es gestatten, die unbekanntenen Kennwerte aus Versuchsergebnissen zu berechnen. Unter Zugrundelegung eines vereinfachten physikalischen Modells wurde erstmals von Witteveen (1966) der Vorschlag gemacht, aus Brandversuchen durch Rückrechnung eine sog. Rechengröße abzuleiten. Diese berücksichtigt alle für die Erwärmung des Stahls charakteristischen Größen wie Wärmeleitfähigkeit, Feuchtegehalt, mechanisches Verhalten der Bekleidung und die charakteristischen Größen des Brandraums und der Beflammung. Die Rechengröße stellt bei bekleideten Stahlbauteilen eine mittlere Wärmeleitfähigkeit λ' dar, die die unbekanntenen Werte des Wärmeübergangs mit enthält. Bei unbekleideten Stahlbauteilen repräsentiert die Rechengröße einen mittleren Wärmeübergangskoeffizienten α' .

Numerisch wesentlich verbessert wurde dieses Verfahren von Rudolphi und Knublauch (1970) durch Berechnung einer temperaturabhängigen Rechenfunktion $\lambda' = f(\vartheta)$ bzw. $\alpha' = f(\vartheta)$ in Form eines Polynoms beliebigen Grades (über die Gaußsche Methode der kleinsten Quadrate) und durch Lösung der eindimensionalen Wärmeleitungsgleichung nach dem Runge-Kutta-Verfahren mit Schrittweitensteuerung.

Voraussetzung für die rechnerische Ermittlung thermischer Stoffeigenschaften oder Größen ist die Lösung der parabolischen partiellen Differentialgleichung der Wärmeleitung.

- Geschlossene analytische Lösungen existieren nur für spezielle Geometrien und Randbedingungen (Carslaw, Jaeger, 1959; Grigull, Sandner, 1986).
- Elektrische Analogiemodelle, die im Prinzip alle auf Beuken (1936) zurückgehen, sind sehr aufwendig und aus diesem Grunde bisher nur für eindimensionale Probleme realisiert worden (Zeller, 1974; Weimar, 1976).
- Erst durch den Einsatz numerischer Verfahren war es möglich, die instationäre Wärmeleitungsgleichung auch für zwei- bzw. dreidimensionale Probleme zu lösen, für die keine analytischen Lösungen mehr angegeben werden können. Die dafür am häufigsten verwendeten Verfahren sind die Methode der finiten Elemente und die Differenzenverfahren. Sie sind anwendbar auf aus verschiedenen Baustoffen zusammengesetzte Bauteilgeometrien und ermöglichen die Berücksichtigung nichtlinearer Wärmeübergangsbedingungen sowie temperaturabhängiger Stoffkennwerte. Die Methode der finiten Elemente ist primär für die Lösung von mechanischen Problemen entwickelt worden, aber auch für Temperaturfeldberechnungen angewandt worden (Polivka, Wilson, 1976; Bathe, 1984; Wickström, 1979). Verschiedenartige Einzelelemente gestatten zwar die Nachbildung komplizierter geometrischer Randkontouren, sind jedoch mit einer erheblichen Zunahme des Programmumfangs und der Rechenzeit verbunden (Emery, Carson, 1971). Differenzenverfahren eignen sich vorzugsweise für einfachere Geometrien und haben den Vorteil kürzerer Rechenzeiten. Grundsätzlich ist dabei zwischen expliziten und impliziten Verfahren zu unterscheiden (Dusinberre, 1961; Crofft, Lilley, 1977). Explizite Verfahren, wie z.B. das Runge-Kutta-Verfahren, neigen jedoch zu Instabilitäten und erfordern deshalb relativ kleine Zeitschrittweiten (Rudolphi, Müller, 1980). Implizite Verfahren, wie z.B. das Crank-Nicholson-Verfahren, sind gewöhnlich stabil und gestatten damit die Benutzung größerer Schrittweiten, erfordern jedoch die Lösung eines simultanen Gleichungssystems (Wolfseher, 1978).

Auf der Grundlage derartiger Rechenprogramme wurden die unbekannt thermischen Stoffeigenschaften oder z.B. die Kennwerte der Wärmeübertragung infolge Konvektion und Strahlung bislang hauptsächlich durch sukzessives Probieren bestimmt (Kordina, Ehm, von Postel, 1975; Rudolphi, 1979; Wickström, 1979; Müller, Rudolphi, 1982). Bei einer konstanten unbekannt Einflußgröße kann diese Vorgehensweise noch in absehbarer Zeit zu einem Ergebnis führen. Bei mehreren Unbekannt scheitern diese Verfahren. Außerdem versagen alle bisher veröffentlichten Rechenverfahren zur Berechnung der Temperatur- und Wärmestromverteilung unter instationären Randbedingungen bei sog. steifen Differentialgleichungssystemen (d.h. bei Körpern, die aus Baustoffen mit sehr unterschiedlichen Wärmeleitfähigkeiten, z.B. aus Stahl und Polystyrol-Hartschaum, zusammengesetzt sind und bei sehr dünnen Baustoffschichtdicken, wie sie z.B. bei sehr schlanken Stahlstützen und bei Heizdrähten mit kleinem Durchmesser bei Sonden vorkommen).

Ziel der vorliegenden Arbeit soll es daher sein, ein Optimierungsverfahren zu entwickeln, das es gestattet, auf der Grundlage eines sehr leistungsfähigen, speziell für steife Differentialgleichungssysteme geeigne-

ten Mehrschritt-Differenzenverfahrens für zweidimensionale Geometrien simultan thermische Stoffeigenschaften oder Größen aus Versuchsergebnissen zu ermitteln. Die als Vergleichskriterien spezifizierbaren Größen, die in möglichst gute Übereinstimmung mit gemessenen bzw. als Sollwert vorgegebenen Größen zu bringen sind, sollen frei wählbar sein. Im Falle eines Temperatur-Zeit-Verlaufs soll die Meßkurvenform beliebig sein, z.B. auch periodisch, und es soll jeder Bereich der Meßkurve ausgewertet werden können. Diese Vorgehensweise hat den Vorteil, daß jede beliebige Versuchsanordnung, bei der Wärmeströme, Temperaturen oder Temperatur-Zeit-Verläufe mit ausreichender Genauigkeit gemessen werden, zur Ermittlung thermischer Stoffeigenschaften oder Größen herangezogen werden kann. Die tatsächlich vorhandenen Randbedingungen können berücksichtigt werden, wie z.B. Wärmestromeinspeisungen und nichtlineare Wärmeübergangsbedingungen. Alle bereits bekannten thermischen Stoffkennwerte können temperaturabhängig vorgegeben werden, und Phasenumwandlungen sind mit erfaßbar.

Die Anwendung des Verfahrens auf Versuche nach dem Heißdraht-Parallel-Verfahren zur simultanen Ermittlung der Wärmeleitfähigkeit und der spezifischen Wärmekapazität dient zur Überprüfung des neu entwickelten numerischen Verfahrens. Die Rechenergebnisse sollen im Vergleich zu Versuchsergebnissen und anhand von Literaturwerten diskutiert und der Einfluß einzelner Parameter analysiert werden. Als Beispiel für das breite praktische Anwendungsspektrum des Optimierungsverfahrens werden Versuche an Hausschornsteinen nach DIN 18160 Teil 6 (Prüfschornstein C) herangezogen. Dabei soll gezeigt werden, daß das numerische Verfahren nicht nur eine Alternative zu dem kosten- und zeitintensiven Prüfverfahren darstellt, sondern darüberhinaus auch zur wärmeschutztechnischen Dimensionierung von Hausschornsteinen geeignet ist.

2 Grundlagen und Funktionsweise des numerischen Verfahrens zur simultanen Bestimmung thermischer Stoffeigenschaften oder Größen aus Versuchen

Unter Berücksichtigung der in Abschnitt 1 genannten Zielsetzung dieser Arbeit wird zur simultanen Bestimmung thermischer Stoffeigenschaften oder Größen aus Versuchen ein sehr leistungsfähiges Iterationsverfahren, das die nach einem speziellen Differenzenverfahren errechneten, als Vergleichskriterien spezifizierten Größen in möglichst gute Übereinstimmung mit gemessenen bzw. als Sollwert vorgegebenen Größen bringt, eingesetzt. Die Grundlagen und die Funktionsweise dieses Rechenverfahrens sollen im folgenden beschrieben werden.

2.1 Berechnung der Temperatur- und Wärmestromverteilung

Ausgangspunkt für die Berechnung der Temperatur- und Wärmestromverteilung zweidimensionaler Geometrien ist die parabolische partielle Differentialgleichung der Wärmeleitung

$$\frac{\partial}{\partial x} \left(\lambda \frac{\partial \vartheta}{\partial x} \right) + \frac{\partial}{\partial y} \left(\lambda \frac{\partial \vartheta}{\partial y} \right) + \dot{w} = \rho c \frac{\partial \vartheta}{\partial t} \quad (2.1)$$

die allgemein den Zusammenhang zwischen den räumlichen und zeitlichen Temperaturänderungen in Bauteilen beschreibt. Durch räumliche Diskretisierung, d.h. durch Unterteilung eines Körpers in Volumenelemente, und durch Aufstellung einer Energiebilanz an jedem einzelnen Volumenelement ergibt sich ein System von gewöhnlichen Differentialgleichungen erster Ordnung (entsprechend Gleichung (2.2)), in denen nur noch die Zeit als unabhängige Variable vorkommt. Die an einem derartigen Volumenelement m aufgestellte Energiebilanz besagt, daß die Summe der dem Volumenelement zugeführten und im Volumenelement erzeugten Wärmeströme dazu dient, das Volumenelement m in der Zeitdifferenz Δt um $\vartheta_m^* - \vartheta_m$ zu erwärmen:

$$\dot{Q}_{m,zuf} + \dot{Q}_{m,gen} = V \rho c \frac{\vartheta_m^* - \vartheta_m}{\Delta t} \quad (2.2)$$

bzw.

$$\frac{\Delta \vartheta_m}{\Delta t} = \frac{1}{V \rho c} (\dot{Q}_{m,zuf} + \dot{Q}_{m,gen})$$

Für die in den Abschnitten 3 und 4 behandelten Problemstellungen ist eine zweidimensionale Diskretisierung vollkommen ausreichend, wobei mit den im Rahmen dieser Arbeit verwendeten allgemeinen Dreieckselementen jede zweidimensionale Geometrie angenähert werden kann (Rudolphi, Müller, 1980). Alle Dreieckselemente haben die gleiche Tiefe $\Delta z = 1$. Als einzige Einschränkung, jedoch nur für Dreieckselemente mit Wärmeleitung, wird gefordert, daß kein Winkel größer als 90° sein darf (Dusinberre, 1961). An den Knoten der Dreieckselemente werden die Temperaturen als zu bestimmende Größen eingeführt. Jedem Knoten wird ein Bereich zugeordnet, der sich aus den Mittelsenkrechten der Dreiecksseiten ergibt, Bild 2.1. Die Berechnung der den Knotenpunkten M, B, C zugeordneten Teilflächen im Dreieckselement $j = 1$ wird wie folgt vorgenommen:

$$A_M = \frac{b^2 \cot \beta + c^2 \cot \gamma}{8}$$

$$A_B = \frac{c^2 \cot \gamma + d^2 \cot \delta}{8}$$

$$A_C = \frac{d^2 \cot \delta + b^2 \cot \beta}{8}$$

(2.3)

Der gesamte dem Knotenpunkt M zugeordnete Bereich m erstreckt sich in der Regel auf Flächenanteile mehrerer Dreieckselemente unterschiedlicher Materialeigenschaften:

$$A_m = \sum_j A_j \quad (2.4)$$

Es wird angenommen, daß die Temperatur in diesem Bereich m gleich der Temperatur des zugehörigen Knotenpunktes M ist:

$$\vartheta_m = \vartheta_M \quad (2.5)$$

Die dem Bereich m bei j Dreieckselementen unterschiedlichen Materials zugeordnete Gesamtwärmekapazität ergibt sich damit zu:

$$V\rho c = (V\rho c)_m = \Delta z \sum_j A_j \rho_j c_j$$

$$\text{mit} \quad \begin{aligned} \rho_j &= f(\vartheta_m) \\ c_j &= f(\vartheta_m), \end{aligned} \quad (2.6)$$

wobei sowohl die Rohdichte ρ als auch die spezifische Wärmekapazität c Funktionen der Temperatur sein können.

Dem Bereich m fließen von den i anliegenden Knotenpunkten infolge Wärmeleitung, Konvektion und Strahlung sog. Teilwärmeströme \dot{Q}_i zu, die unter Beachtung des Vorzeichens aufzusummieren sind:

$$\dot{Q}_{m,zuf} = \sum_i \dot{Q}_i \quad (2.7)$$

$$\text{mit} \quad \dot{Q}_i = \dot{Q}_L \quad (\text{Wärmeleitung}) \text{ oder}$$

$$\dot{Q}_i = \dot{Q}_K \quad (\text{Konvektion}) \text{ oder}$$

$$\dot{Q}_i = \dot{Q}_{Str} \quad (\text{Strahlung})$$

Der dem Bereich m (bzw. Knoten M) infolge Wärmeleitung beispielsweise vom Knoten B her zufließende Teilwärmestrom errechnet sich wie folgt, vgl. Bild 2.1:

$$\dot{Q}_L = \dot{Q}_{BM} = kA (\vartheta_B - \vartheta_M) \quad (2.8)$$

$$\text{mit } kA = \Delta z \lambda_1 S_1 + \Delta z \lambda_2 S_2 \quad (2.9)$$

Hierbei sind λ_1 bzw. λ_2 die Wärmeleitfähigkeiten, S_1 bzw. S_2 die Geometriefaktoren der Dreieckselemente 1 bzw. 2 beiderseits der Dreiecksseite BM. Im Fall der Temperaturabhängigkeit werden die zugrunde zu liegenden Wärmeleitfähigkeiten in Abhängigkeit des Mittelwertes der Temperaturen in den Knoten B und M durch Interpolation ermittelt:

$$\lambda_1 = f\left(\frac{\vartheta_B + \vartheta_M}{2}\right) \quad \text{bzw.} \quad \lambda_2 = f\left(\frac{\vartheta_B + \vartheta_M}{2}\right) \quad (2.10)$$

Die Geometriefaktoren S_1 bzw. S_2 errechnen sich nach (Dusinberre, 1961) aus dem Kotangens der in den Dreieckselementen 1 bzw. 2 der Dreiecksseite BM gegenüberliegenden Winkel γ bzw. ε :

$$S_1 = \frac{\cot \gamma}{2} \quad \text{bzw.} \quad S_2 = \frac{\cot \varepsilon}{2} \quad (2.11)$$

Damit ergibt sich der dem Bereich m infolge Wärmeleitung vom Knoten B her zufließende Teilwärmestrom zu:

$$\dot{Q}_L = \dot{Q}_{BM} = \Delta z \frac{1}{2} (\lambda_1 \cot \gamma + \lambda_2 \cot \varepsilon) (\vartheta_B - \vartheta_M) \quad (2.12)$$

Ist eine außenliegende Dreieckselementseite, z.B. die Dreieckselementseite BC, einer Wärmeübertragung durch Konvektion ausgesetzt, so fließen den Knotenpunkten B und C von Knoten A her zusätzlich folgende Teilwärmeströme zu:

$$\dot{Q}_K = \dot{Q}_{AB} = \frac{d}{2} \Delta z \alpha_B (\vartheta_A - \vartheta_B)$$

$$\text{und} \quad (2.13)$$

$$\dot{Q}_K = \dot{Q}_{AC} = \frac{d}{2} \Delta z \alpha_c (\vartheta_A - \vartheta_C)$$

Der Wärmeübergangskoeffizient α ist entweder eine Konstante

$$\alpha = \alpha_B = \alpha_C, \quad (2.14)$$

oder eine Funktion der Temperaturdifferenz (Absolutbetrag) zwischen Umgebungslufttemperatur und Oberflächentemperatur

$$\alpha = f(|\Delta \vartheta|) \quad (2.15)$$

Ist eine außenliegende Dreieckselementseite, z.B. die Dreieckselementseite BC, einer Wärmeüber-

tragung durch Strahlung ausgesetzt, so fließen den Knotenpunkten B und C von Knoten A her zusätzlich folgende Teilwärmeströme zu:

$$\dot{Q}_{Str} = \dot{Q}_{AC} = \frac{d}{2} \Delta z C_S \varphi \varepsilon_{ges} \varepsilon_{OFF} \left[\left(\frac{\vartheta_A + 273}{100} \right)^4 - \left(\frac{\vartheta_C + 273}{100} \right)^4 \right]$$

und (2.16)

$$\dot{Q}_{Str} = \dot{Q}_{AB} = \frac{d}{2} \Delta z C_S \varphi \varepsilon_{ges} \varepsilon_{OFF} \left[\left(\frac{\vartheta_A + 273}{100} \right)^4 - \left(\frac{\vartheta_B + 273}{100} \right)^4 \right]$$

Weitere dem Bereich m zu- oder abfließende Wärmeströme können

- von einer externen Wärmequelle (z.B. einer Heizung bei beheizten Fahrbahnbelägen) stammen oder
- infolge chemischer Reaktion oder Phasenumwandlung entstehen.

Im Falle einer Wärmestromeinspeisung ist

$$\dot{Q}_{m,gen} = \dot{Q}_{M,ein} \quad (2.17)$$

Die bei der Phasenumwandlung, z.B. bei der Verdampfung des in Baustoffen vorhandenen Wassergehalts oder beim Gefrieren oder Schmelzen, auftretenden Verhältnisse seien im folgenden anhand von Bild 2.2 etwas ausführlicher erläutert (Schwarzott, 1972). Danach wird bei Erreichen der Umwandlungstemperatur ϑ_u die Knotentemperatur solange konstant gehalten, bis die dem Knoten zugeordnete Elementmasse den Aggregatzustand geändert hat. Bei Unter- oder Überschreitung der Umwandlungstemperatur wird der entsprechende Knoten auf ϑ_u gesetzt und solange von der Integration ausgenommen, bis die Umwandlung vollzogen ist. Hierzu muß dem Knoten die gesamte Umwandlungswärmemenge (latente Wärmemenge)

$$W_{lat} = V \rho r \frac{u_m}{100} = m r \frac{u_m}{100} \quad (2.18)$$

bei Verdampfung zugeführt werden. Wird dem Knoten der Wärmestrom \dot{Q}_{ges} in der Zeitdifferenz Δt zugeführt, so gilt für das Phasenumwandlungsverhältnis

$$\gamma(t + \Delta t) = \gamma(t) + \frac{\dot{Q}_{ges} \Delta t}{W_{lat}} \quad (2.19)$$

\dot{Q}_{ges} ergibt sich entsprechend der Trapezregel aus dem Mittelwert der am Intervallanfang und -ende dem Knoten zufließenden Wärmeströme. γ ist das Verhältnis der (bereits umgewandelten) Masse höherer Energie zur Gesamtmasse. Bei Durchlaufen der Zustände $\gamma = 0$ (z.B. Eis oder Wasser) und $\gamma = 1$ (z.B. Wasser oder Wasserdampf), die ja nur zufällig mit dem Ende einer Zeitschrittweite h zusammentreffen, muß eine entsprechende Korrektur vorgenommen werden. Eine Überschreitung von $\gamma = 0$ oder $\gamma = 1$ um $\Delta\gamma$ muß in eine Temperaturänderung $\Delta\vartheta$ bzw. eine Überschreitung der Umwandlungstemperatur ϑ_u um

$\Delta\vartheta$ in einen entsprechenden Zuwachs des Phasenumwandlungsverhältnisses $\Delta\gamma$ umgerechnet werden. Bei den in Bild 2.2 mit * gekennzeichneten Phasen gilt

$$|(\vartheta - \vartheta_U) m c| = |\Delta\gamma W_{lat}| \quad (2.20)$$

mit

$$\begin{aligned} \Delta\gamma &= \gamma && \text{für } \gamma < 0 \\ \Delta\gamma &= \gamma - 1 && \text{für } \gamma > 1 \end{aligned}$$

Bild 2.2 gibt eine Vorstellung vom Ablauf eines Verdampfungsvorganges (ausgezogene Linie von links unten nach rechts oben) oder eines Gefriervorganges (strichlierte Linie von rechts oben nach links unten) sowie vom Vorzeichen der vorzunehmenden Korrekturen. Zu beachten ist, daß bei einer Überführung von Aggregatzustand 0 in den Aggregatzustand 1 die Wärmeleitfähigkeit, spezifische Wärmekapazität und Rohdichte sich ändern können. Während des Umwandlungsvorganges werden die dem Knoten durch Wärmeleitung zugeführten Wärmeströme in jedem Dreiecksteilbereich mit einer wie folgt errechneten Wärmeleitfähigkeit bestimmt:

$$\lambda = \gamma\lambda_1 + (1 - \gamma)\lambda_0 \quad (2.21)$$

Zur Errechnung des zwischen zwei Knotenpunkten i und j fließenden Wärmestromes nach Gleichung (2.8) wird unter Berücksichtigung von Gleichung (2.21) mit einem mittleren λ gerechnet:

$$\lambda = \frac{\lambda_i + \lambda_j}{2} \quad (2.22)$$

Damit ist für einen stetigen Übergang von Aggregatzustand 0 in Aggregatzustand 1 gesorgt.

Stellt man für jeden Knotenpunkt - bis auf die Knotenpunkte mit Temperatur-Randbedingungen - entsprechend Gleichung (2.2) eine gewöhnliche Differentialgleichung erster Ordnung auf, so erhält man für n Knotenpunkte ein System von n gewöhnlichen Differentialgleichungen der Art

$$\bar{\vartheta}' = f(\bar{\vartheta}, t), \quad (2.23)$$

dessen Lösung für die Anfangsbedingung

$$\bar{\vartheta}(t_0) = \bar{\vartheta}_0 \quad (2.24)$$

gesucht ist. Zur Lösung der vorliegenden, sehr steifen Anfangswertprobleme wird aufgrund eingehender Vergleichsrechnungen im folgenden das auf den rückwärts genommenen Differentiationsformeln basie-

rende Verfahren von Gear (Gear, 1971; Gear, 1971; Hindmarsh, 1974; Hindmarsh, 1975) als besonders geeignet angesehen, wobei für steife Systeme charakteristisch ist, daß in der Lösungsschar Lösungen mit stark unterschiedlichem Wachstumsverhalten enthalten sind (Grigorieff: Band 1 (1972), Band 2 (1977); Stoer, Bulirsch: Band 1 (1972), Band 2(1978)). Solche schwach und stark abklingenden Lösungskomponenten treten z.B. bei Körpern auf, die aus Baustoffen mit sehr unterschiedlichen Wärmeleitfähigkeiten (z.B. Stahl/Polystyrol-Hartschaum) zusammengesetzt sind und bei sehr dünnen Baustoffschichtdicken, wie sie z.B. bei sehr schlanken Stahlstützen und Heizdrähten mit kleinem Durchmesser bei Sonden vorkommen.

Explizite Verfahren, aber auch viele implizite Verfahren versagen bei der Lösung derartig steifer Probleme, da bei ihnen aus Stabilitätsgründen die Integrationsschrittweite h sehr klein gewählt werden muß. Damit erhöht sich einerseits die Rechenzeit immens, zum anderen wird die näherungsweise Integration durch Akkumulierung der Rundungsfehler infolge der großen Zahl von Schritten mit diesen Verfahren in der Regel unmöglich. Allen weiteren Überlegungen soll daher das Verfahren von Gear zugrundegelegt werden. Da es besonders günstige Stabilitätsbereiche aufweist und die steifen Lösungskomponenten besonders stark dämpft, kann nach deren Abklingen die Integrationsschrittweite sehr schnell hochgeschaltet werden.

Das auf den rückwärts genommenen Differentiationsformeln basierende Verfahren von Gear ist ein lineares Mehrschrittverfahren der Ordnung q , bei dem zur Berechnung des $(q+1)$ -ten Funktionswertes die Informationen aus q vorangegangenen Zeitschritten mit herangezogen werden. Die Ordnung des Verfahrens ist variabel und beträgt maximal 5. Sie läßt eine Aussage über den lokalen Diskretisierungsfehler zu. Bei einem Verfahren der Ordnung q unterscheidet sich $\vec{\vartheta}_n$ von der korrekten Lösung des gewöhnlichen Differentialgleichungssystems $\vec{\vartheta}' = f(\vec{\vartheta}, t)$ um den lokalen Diskretisierungsfehler $O(h^{q+1})$ für kleine Integrationsschrittweiten h , wobei die Integrationsschrittweite h nach Maßgabe des lokalen Diskretisierungsfehlers gesteuert wird. Je höher die Ordnung des Verfahrens, desto genauer ist es und desto kleiner muß die Integrationsschrittweite sein.

Das Verfahren arbeitet nach dem Prädiktor/Korrektor-Schema: Der mit dem Prädiktor berechnete Startwert wird solange iterativ mit Hilfe des Korrektors verbessert, bis Konvergenz gegen einen Fixpunkt erreicht ist. Als Prädiktor dient ein explizites Verfahren der Form

$$\vec{\vartheta}_n^{(o)} = \sum_{j=1}^q a_j^* \vec{\vartheta}_{n-j} + h b_1^* \vec{\vartheta}_{n-1}' \quad (2.25)$$

mit $\vec{\vartheta}_n = \vec{\vartheta}(t_n)$
 $\vec{\vartheta}_n' = f(\vec{\vartheta}_n, t_n)$, und

$$t_n = nh \quad (\text{mit } h \text{ als konstanter Schrittweite}).$$

Zur Verbesserung des mit dem Prädiktor berechneten Startwertes $\vec{\vartheta}_n^{(o)}$ wird ein Korrektor der Form

$$\vec{\vartheta}_n = \sum_{j=1}^q a_j \vec{\vartheta}_{n-j} + h b_o \vec{\vartheta}_n' \quad (2.26)$$

verwendet, wobei $\vec{\vartheta}_n$ einen Näherungswert für $\vec{\vartheta}(t_n)$ darstellt. Die rückwärts genommenen Differen-

tiationsformeln (BDF = backward differentiation formulas) werden so genannt, weil sie bei Division durch hb_0 als eine mit Hilfe der Funktionswerte $\vec{\vartheta}_n, \vec{\vartheta}_{n-1}, \dots, \vec{\vartheta}_{n-q}$ ausgedrückte Näherungsformel für $\vec{\vartheta}'_n$ angesehen werden können. Die in Gleichung (2.25) und (2.26) vorkommenden Koeffizienten a^*_j, b^*_1, a_j und b_0 sind Konstanten, die in (Henrici, 1962) angegeben sind. Aus $b_0 > 0$ folgt, daß Gleichung (2.26) eine implizite Gleichung für $\vec{\vartheta}_n$ darstellt und bei jedem Zeitschritt ein Gleichungssystem gelöst werden muß. Da dieses i. a. nichtlinear ist, muß es iterativ gelöst werden. Wenn Gleichung (2.26) in der Form

$$g(\vec{\vartheta}_n) = \vec{\vartheta}_n - hb_0 f(\vec{\vartheta}_n, t_n) - \sum_{j=1}^q a_j \vec{\vartheta}_{n-j} = 0 \quad (2.27)$$

geschrieben wird, dann kann das nichtlineare Gleichungssystem $g(\vec{\vartheta}_n) = 0$ nach Gleichung (2.27) mit dem Newton-Verfahren (Späth, 1974; Stoer, 1972; Marsal, 1976; vgl. auch Abschnitt 2.2) gelöst werden. Danach ergibt sich folgende Iterationsvorschrift:

$$\vec{\vartheta}_n^{(m+1)} = \vec{\vartheta}_n^{(m)} - G_{n(m)}^{-1} g(\vec{\vartheta}_n^{(m)}) \quad (2.28)$$

wobei $G_{n(m)}$ die Funktionalmatrix der m-ten Iterationsstufe darstellt und sich wie folgt errechnet:

$$G_{n(m)} = \frac{\partial g}{\partial \vec{\vartheta}_n^{(m)}} = I - hb_0 \frac{\partial f}{\partial \vec{\vartheta}_n^{(m)}} \quad (2.29)$$

Das zur Lösung des linearen Gleichungssystems in Gleichung (2.28) verwendete Gaußsche Eliminationsverfahren mit Pivotierung nutzt die Tatsache aus, daß die Funktionalmatrix eine bandförmige Struktur aufweist, wobei die Bandbreite der Funktionalmatrix durch geeignete Knotennummerierung so klein wie möglich zu halten ist, um Rechenzeit zu sparen. Da sich die Funktionalmatrix nicht durch explizites Differenzieren ermitteln läßt, wird diese durch Differenzenquotienten angenähert. Um Rechenzeit zu sparen, wird die Funktionalmatrix auch nur dann neu berechnet,

- wenn beim Newton-Verfahren innerhalb von 3 Iterationsschritten keine Konvergenz erzielt wurde,
- wenn mehr als 20 Integrationsschritte mit gleicher Funktionalmatrix ausgeführt wurden,
- wenn die Integrationsschrittweite um mehr als 30% geändert wurde und
- wenn eine festgelegte Fehlertoleranz nicht eingehalten werden konnte.

2.2 Simultane Bestimmung thermischer Stoffeigenschaften oder Größen aus Versuchen

Die unbekanntenen Kennwerte bzw. Koeffizienten der Kennwertfunktionen seien durch den Vektor \vec{a} repräsentiert. Sind z.B. von einer Wärmedämmschicht die mittlere Wärmeleitfähigkeit und die mittlere spezifische Wärmekapazität zu ermitteln, so umfaßt der Vektor \vec{a} zwei Komponenten

$$\vec{a} = (\lambda_{WD}, c_{WD}). \quad (2.30)$$

Als Unbekannte können alle in die Gleichungen (2.2), (2.8), (2.13) und (2.16) eingehenden Einflußgrößen in beliebigen Kombinationen auftreten. Einen Sonderfall stellt die Optimierung von Abmessungen, z.B. der Wärmedämmschichtdicke, dar. In diesem Fall ist

$$\vec{a} = (s_{WD}). \quad (2.31)$$

Liegt die Wärmedämmschicht zwischen anderen Schichten, werden die Koordinaten der Knotenpunkte in den außenliegenden Schichten entsprechend mitverschoben.

Für n Unbekannte setzt sich der Vektor a aus n Komponenten zusammen:

$$\vec{a} = (a_1, \dots, a_n). \quad (2.32)$$

Um n Unbekannte zu ermitteln, braucht man mindestens $m \geq n$ Vergleichskriterien, die die Differenz zwischen einer errechneten und einer gemessenen bzw. als Sollwert vorgegebenen Größe angeben. Folgende Größen sind zugelassen:

- Wärmedurchlaßwiderstand $1/\Lambda$,
- flächenanteilig gemittelte Oberflächentemperatur auf der Warmseite ϑ_{Oim} ,
- flächenanteilig gemittelte Oberflächentemperatur auf der Kaltseite ϑ_{Oam} ,
- Wärmestrom \dot{Q} ,
- Temperatur ϑ an einer diskreten Stelle (Knoten) und
- Temperatur ϑ an einer diskreten Stelle (Knoten) zu nt diskreten Zeitpunkten.

Die o.a. Vergleichsgrößen können in beliebigen Kombinationen auftreten, die letzten beiden auch mehrmals an verschiedenen diskreten Stellen (Knoten). Für die ersten fünf Vergleichsgrößen ist der Vergleichszeitpunkt gleich dem Endzeitpunkt ($nt=1$). Insgesamt werden für nvgl Vergleichsgrößen an jeweils nt diskreten Zeitpunkten die einzelnen Differenzen zwischen errechnetem und gemessenem Wert gebildet, so daß sich

$$m = \sum_{i=1}^{nvgl} nt_i \quad (2.33)$$

Vergleichskriterien ergeben. Die Unbekannten lassen sich dann aus der Forderung, daß die Summe der quadratischen Abweichungen

$$S(\vec{a}) = \sum_{j=1}^{nt} \sum_{i=1}^{nvgl} (g_{i,j}(\vec{a}))^2 \quad (2.34)$$

$$\text{mit} \quad g_{i,j}(\vec{a}) = (y_{err,i}(\vec{a}) \Big|_{t=t_j} - y_{gem,i} \Big|_{t=t_j})$$

minimal sein soll, bestimmen.

Da der Wert der zu berechnenden Temperatur-Zeit-Funktion von einzelnen Einflußgrößen, wie z.B. der

Wärmeleitfähigkeit im Falle einer temperaturabhängigen Kennlinie, nichtlinear abhängen kann, erfolgt der Rechengang -wie bereits erwähnt- in jedem Fall iterativ. Das Newton-Verfahren (in der Literatur auch oft als Newton-Raphson-Verfahren bezeichnet, vgl. Späth, 1974; Stoer, 1972; Marsal, 1976) führt das Problem der Minimierung von Gleichung (2.34) für mehrere Unbekannte auf eine Taylorentwicklung an der Stelle $\vec{a}^{(0)}$ zurück, die mit dem linearen Glied abgebrochen wird:

$$g(\vec{a}^{(1)}) = 0 = g(\vec{a}^{(0)}) + (\vec{a}^{(1)} - \vec{a}^{(0)}) g'(\vec{a}^{(0)}) \quad (2.35)$$

Hierbei ist $\vec{a}^{(0)}$ ein Startvektor, dessen Werte in der Nähe des Minimums der Funktion $S(\vec{a})$ liegen. Da $\vec{a}^{(0)}$ einen Vektor repräsentiert, ist $g'(\vec{a}^{(0)})$ durch die Funktionalmatrix

$$G_o = \frac{\partial g}{\partial \vec{a}^{(0)}} = \frac{\partial g_{i,j}}{\partial a_k}, \quad (2.36)$$

mit $i = 1, \dots, \text{nvgl}$

$j = 1, \dots, \text{nt}$

$k = 1, \dots, n$

zu ersetzen. Gleichung (2.35) ergibt sich damit zu:

$$g(\vec{a}^{(1)}) = 0 = g(\vec{a}^{(0)}) + (\vec{a}^{(1)} - \vec{a}^{(0)}) G_o \quad (2.37)$$

Indem die Funktion $g(\vec{a})$ an der Stelle $\vec{a}^{(0)}$ durch eine Gerade ersetzt wird, die die gleiche Ableitung wie g an der Stelle $\vec{a}^{(0)}$ hat, ergibt sich der nächste Näherungswert $\vec{a}^{(1)}$. Bei dem sich daraus ableitendem Iterationsverfahren sind jedoch zwei Fälle zu unterscheiden:

- 1) Ist $m=n$, d.h. die Anzahl der Gleichungen gleich der Anzahl der Unbekannten, so ist die Funktionalmatrix G quadratisch. Daher kann ihre Invertierbarkeit vorausgesetzt werden, und es ergibt sich:

$$\vec{a}^{(p+1)} = \vec{a}^{(p)} - G_p^{-1} g(\vec{a}^{(p)}), \quad (2.38)$$

wobei p die jeweilige Iterationsstufe angibt. Gleichung (2.38) entspricht in diesem Fall der Lösung eines nichtlinearen Gleichungssystems $g(\vec{a}) = 0$.

- 2) Ist $m > n$, so handelt es sich um die Minimierung einer m -gliedrigen Quadratsumme von Funktionen in n Veränderlichen, was traditionsgemäß auch als "Methode der kleinsten Quadrate" bezeichnet wird. Da in diesem Fall keine Invertierbarkeit vorausgesetzt werden darf, ergibt sich folgendes Iterationsverfahren:

$$\vec{a}^{(p+1)} = \vec{a}^{(p)} - (G_p^T G_p)^{-1} G_p^T g(\vec{a}^{(p)}), \quad (2.39)$$

wobei G_p^T die transponierte Matrix von G_p ist.

Da sich die Funktionalmatrix G in den Gleichungen (2.38) und (2.39) nicht durch explizites Differenzieren ermitteln läßt, wird diese durch Differenzenquotienten mittels

$$\frac{\partial g_{i,j}}{\partial a_k} = \frac{g_{i,j}(a_1, \dots, a_k + h_k, \dots, a_n) - g_{i,j}(a_1, \dots, a_n)}{h_k} \quad (2.40)$$

angenähert, wobei die Zuwächse h_k geeignet gewählte, hinreichend kleine, der Größenordnung der a_k wie folgt angepaßte Größen sind:

$$h_k = \begin{cases} 0,001 & \text{falls } |a_k^{(p)}| < 0,01 \\ 0,01|a_k^{(p)}| & \text{falls } |a_k^{(p)}| \geq 0,01 \end{cases} \quad (2.41)$$

mit $k = 1, \dots, n$.

Zur Lösung der in den Gleichungen (2.38) und (2.39) auftretenden linearen bzw. überbestimmten linearen Gleichungssysteme wird das Gaußsche Eliminationsverfahren mit Pivottierung eingesetzt (Späth, 1974).

Das beschriebene Iterationsverfahren hat den Vorteil, daß es für in \vec{a} lineare Funktionen $g(\vec{a})$ in einem Schritt konvergiert. Aber auch in anderen Fällen verfügt das Newton-Verfahren über ein erstaunlich gutes Konvergenzverhalten, auch dann, wenn die Startwerte nicht in unmittelbarer Nähe des Minimums liegen. Wird keine Konvergenz erreicht, sind andere Startwerte anzusetzen.

3 Anwendung des numerischen Verfahrens zur simultanen Bestimmung thermischer Stoffeigenschaften aus den beim Heißdraht-Parallelverfahren gemessenen Temperatur-Zeit-Verläufen

Die Überprüfung der Funktionsfähigkeit des in Abschnitt 2 beschriebenen numerischen Verfahrens zur Bestimmung thermischer Stoffeigenschaften aus Versuchsergebnissen soll anhand der beim Heißdraht-Parallelverfahren ermittelten Kennwerte vorgenommen werden. Die Rechenergebnisse werden Versuchsergebnissen gegenübergestellt und anhand von Literaturwerten diskutiert. Ferner soll untersucht werden, welchen Einfluß einzelne Parameter auf die ermittelten thermischen Stoffkennwerte haben.

3.1 Überprüfung der Funktionsfähigkeit des numerischen Verfahrens

Für einen Vergleich bietet sich insbesondere das von der Amtlichen Materialprüfungsanstalt für Steine und Erden, Clausthal-Zellerfeld, angewandte Heißdraht-Parallelverfahren zur simultanen Bestimmung der Wärmeleitfähigkeit und der spezifischen Wärmekapazität an, das im Rahmen eines Forschungsvorhabens eingehend erprobt worden ist und vor allen Dingen auch bei hohen Temperaturen funktioniert. Es benutzt als Auswertungsverfahren die Reduktionsmethode nach Jaeger (1959) und ist ausführlich in (Rosendahl, Dörr, Leers 1981/1982) beschrieben. Die Überprüfung wird anhand von zwei feuerfesten Werkstoffen unterschiedlicher Wärmeleitfähigkeit vorgenommen, und zwar anhand

- eines eisenarmen Magnesitsteins mit einer Rohdichte von 2990 kg/m^3 bei Raumtemperatur ($17,5 \text{ }^\circ\text{C}$) und
- eines Schamottesteins ($42\% \text{ Al}_2\text{O}_3$) mit einer Rohdichte von 2320 kg/m^3 bei Temperaturen von $19,11 \text{ }^\circ\text{C}$, $395,00 \text{ }^\circ\text{C}$, $795,30 \text{ }^\circ\text{C}$ und $1193,20 \text{ }^\circ\text{C}$.

Die Meßanordnung des Heißdraht-Parallelverfahrens besteht aus zwei aufeinanderliegenden Steinhälften, dem längs der Mittelachse eingelegtem Heißdraht und dem parallel dazu verlaufendem Thermoelement (vgl. Bild 3.1). Wegen der Radialsymmetrie ist es ausreichend, der Rechnung einen Teilausschnitt mit dem Winkel $\beta = 1,14576 \text{ }^\circ$ aus dem Querschnitt der o.a. Meßanordnung zugrunde zu legen. Das hat den Vorteil, daß sich die y-Koordinate aus der x-Koordinate wie folgt ergibt:

$$y = x \cdot \tan\beta = x \cdot 0,02 = \frac{x}{50} \quad (3.1)$$

Die Aufteilung des Teilausschnitts in Dreieckselemente wird so vorgenommen, daß das Radienverhältnis konstant ist, d.h.

$$\frac{r_n}{r_{n-1}} = \text{const.} \quad (3.2)$$

Die daraus resultierende logarithmische Teilung des Probekörpers ist insofern günstig, als sich in der Nähe des Heißdrahtes, wo ein großer Temperaturgradient auftritt, eine feinere Unterteilung ergibt. Damit ist gewährleistet, daß der Temperaturanstieg pro Schicht überall nahezu gleich ist. Nur am Rand des Probekörpers wird eine Ausnahme von dieser Regel gemacht und die tatsächliche Abmessung des Steins berücksichtigt.

Die Elementaufteilungen für die beiden Steinsorten sind gleichartig mit jeweils 22 Schichten vorgenommen worden (vgl. die Bilder 3.2 und 3.3). Unterschiede bestehen lediglich hinsichtlich der Koordinaten, da die Abmessungen der Steine und die Anordnung der Thermoelemente (Knoten 33 bzw. 31) verschieden sind.

Während für die Wärmestromzufuhr beim Magnesitstein ein Heißdraht aus reinem Platin verwendet worden ist, ist beim Schamottestein ein Heißdraht aus Pt10, d.h. aus 90% Platin und 10% Rhodium, benutzt worden. Die thermodynamischen Kennwerte des Platin-Heißdrahtes werden entsprechend dem VDI-Wärmeatlas (1974/1977) wie folgt angesetzt:

$$\begin{aligned}\lambda_{\text{HD}} &= 71 \text{ W/(mK)} \\ c_{\text{HD}} &= 167 \text{ J/(kgK)} \\ \rho_{\text{HD}} &= 21\,400 \text{ kg/m}^3\end{aligned}$$

Pt10 unterscheidet sich von Platin im wesentlichen nur in der Wärmeleitfähigkeit. Laut Kohlrausch (1968) besitzt Pt10 die folgenden Kennwerte:

$$\begin{aligned}\lambda_{\text{HD}} &= 30 \text{ W/(mK)} \\ c_{\text{HD}} &= 150 \text{ J/(kgK)} \\ \rho_{\text{HD}} &= 19\,800 \text{ kg/m}^3\end{aligned}$$

Da sowohl die Wärmeleitfähigkeit als auch die spezifische Wärmekapazität von Pt10 kaum temperaturabhängig sind (vgl. Ebert, 1976), werden diese Kennwerte auch bei den hohen Temperaturen verwendet.

Die Umrechnung des einzuspeisenden Wärmestroms für den gewählten Teilausschnitt mit dem Winkel $\beta = 1,14576^\circ$ erfolgt nach dem Flächenverhältnis. Die Fläche des Dreiecks 1-2-3 beträgt:

$$A_{1-2-3} = \frac{175 \cdot 10^{-6} \text{ m} \times 3,50 \cdot 10^{-6} \text{ m}}{2} = 3,0625 \cdot 10^{-10} \text{ m}^2$$

Die Querschnittsfläche des Heißdrahtes dagegen ist:

$$A_{\text{HD}} = \pi r^2 = \pi (175 \cdot 10^{-6} \text{ m})^2 = \pi \cdot 3,0625 \cdot 10^{-8} \text{ m}^2$$

Das daraus resultierende Flächenverhältnis

$$\frac{A_{1-2-3}}{A_{\text{HD}}} = \frac{1}{100 \cdot \pi}$$

legt den in das Dreieck 1-2-3 einzuspeisenden Wärmestrom wie folgt fest:

$$\dot{Q}_{\text{ges}} = \dot{Q}_{1-2-3} = \frac{1}{100 \cdot \pi} \dot{Q}_{\text{HD}} \quad (3.3)$$

Am Rand des Probekörpers wird bei Raumtemperatur der Wärmeübergang Probekörper-Umgebungsluft durch Ansatz eines Konvektionsanteils von $\alpha_k = 5 \text{ W/(m}^2\text{K)}$ simuliert, während bei den hohen Tempera-

turen zusätzlich ein Strahlungsanteil entsprechend Gleichung (2.16) unter Ansatz von $\epsilon_{res} = \epsilon_{ges} \epsilon_{OFP} = 0,7$ und $\phi = 1,0$ berücksichtigt wird.

In Bild 3.4 sind beispielhaft für den Schamottestein und den Magnesitstein die bei Raumtemperatur während des Heißdrahtversuches gemessenen Temperaturen aufgetragen. Während bei der Auswertung nach der Reduktionsmethode nur der lineare Teil dieser Kurven herangezogen wird, wird bei dem in dieser Arbeit vorgestelltem finiten Differenzen-Verfahren der gesamte Temperatur-Zeit-Verlauf als Vergleichskriterium zugrundegelegt. Eine Gegenüberstellung der Ergebnisse beider Verfahren enthält Tabelle 3.1. Sowohl bei Raumtemperatur als auch bei hohen Temperaturen ergibt sich eine ausgezeichnete Übereinstimmung der ermittelten Werte für die Wärmeleitfähigkeiten und spezifischen Wärmekapazitäten. Die Gültigkeit des entwickelten Differenzenverfahrens kann daher als erwiesen angesehen werden.

Bei der Suche nach Literaturangaben fällt auf, daß für Schamottesteine mit einer Rohdichte von 2320 kg/m^3 keine Werte für die Wärmeleitfähigkeit und die spezifische Wärmekapazität in den gängigen Tabellenwerken zu finden sind. Für die Magnesitsteine sind mit anderen Verfahren, z.B. dem ASTM-Plattenverfahren und der Heizdrahtwiderstandsmessung, ermittelte Werte für die Wärmeleitfähigkeit angegeben, die bei 13 bis 14 $\text{W}/(\text{mK})$ liegen (Morrow, 1979; Boer, Butter, Großkopf, Jeschke, 1980). Hierbei ist jedoch ungewiß, ob die untersuchten Steine als gleichwertig anzusehen sind.

3.2 Diskussion des Einflusses einzelner Parameter

Da beim numerischen Verfahren die Bestimmung der Wärmeleitfähigkeit und der spezifischen Wärmekapazität aus den beim Heißdraht-Parallelverfahren gemessenen Temperatur-Zeit-Verläufen erfolgt, ergibt sich als erstes die Frage nach den Anforderungen an die Genauigkeit der Messung. Zu diesem Zweck werden die gemessenen, mit fünf Stellen nach dem Komma angegebenen Temperaturen jeweils um eine Stelle gerundet und anschließend die Wärmeleitfähigkeit und die spezifische Wärmekapazität ermittelt. Beträgt nämlich die Meßunsicherheit der Temperaturmessung

- maximal $\pm 0,01 \text{ K}$ ($\pm 0,1 \text{ K}$) bei einer Temperaturerhöhung von ca. $0,8 \text{ K}$ zum Versuchsende beim Magnesitstein (vgl. Bild 3.4), so ergibt sich für die ermittelten Werte der Wärmeleitfähigkeit bzw. der spezifischen Wärmekapazität ein Fehler von $0,1 \%$ (5%),
- maximal $\pm 0,1 \text{ K}$ ($\pm 1 \text{ K}$) bei einer Temperaturerhöhung von ca. 8 K zum Versuchsende beim Schamottestein (vgl. Bild 3.4), so ergibt sich für die ermittelten Werte der Wärmeleitfähigkeit bzw. der spezifischen Wärmekapazität ein Fehler von $0,3 \%$ ($2,5 \%$).

Im folgenden soll untersucht werden, in welchem Maße die mit Meßfehlern behafteten Einflußgrößen sich auf die zu ermittelnden Werte für Wärmeleitfähigkeit und spezifische Wärmekapazität auswirken. Die Variation der Einflußgrößen wird für den Magnesitstein bei Raumtemperatur und für den Schamottestein bei $1193 \text{ }^\circ\text{C}$ durchgeführt. Untersucht werden soll der Einfluß

- der Wärmeleitfähigkeit des Heißdrahtes λ_{HD} ,
- der spezifischen Wärmekapazität des Heißdrahtes c_{HD} ,
- des Heißdrahtradius r_{HD} ,
- des eingespeisten Wärmestroms \dot{Q} ,
- des Thermoelementabstandes vom Heißdraht r_{TH} ,
- des Wärmeübergangskoeffizienten α_K und
- der Steinabmessungen r_{ST} .

Als Ergebnis dieser Untersuchung bleibt festzustellen:

- Abweichungen beim Heißdrahtradius, bei der Wärmeleitfähigkeit und der spezifischen Wärmekapazität des Heißdrahtes von bis zu 50 % sind ohne Auswirkung auf die gemessenen Temperatur-Zeit-Verläufe und somit auf die zu ermittelnden Stoffkennwerte der untersuchten Steine. Das ist auf den kleinen Heißdrahtdurchmesser zurückzuführen, der gewählt wurde, um die der Reduktionsmethode zugrundeliegende Theorie von einer linienförmigen Wärmequelle zu erfüllen.
- Mit Fehlern behaftete Wärmeströme verursachen prozentual gleiche Abweichungen bei den Wärmeleitfähigkeiten und den spezifischen Wärmekapazitäten der untersuchten Steine, vgl. die Bilder 3.5 und 3.6. Das Auftreten solcher Fehler bei der Wärmestromzufuhr (elektrische Leistung, Einheit W) ist jedoch unwahrscheinlich, da die Regelgenauigkeit elektronischer Regler in der Größenordnung von 1‰ und besser liegt.
- Sehr viel wahrscheinlicher dagegen sind Verschiebungen des Thermoelements bei der Einbettung in einer dafür vorgesehenen Steinrinne. Während die Auswirkungen eines falschen Thermoelementabstandes vom Heißdraht (bei Abweichungen bis zu $\pm 5\%$) auf die errechneten Werte der Wärmeleitfähigkeit sehr klein (unter 0,5 %) sind, bewirkt eine Zunahme des Thermoelementabstandes vom Heißdraht um $p\%$ eine Abnahme des errechneten Wertes der spezifischen Wärmekapazität gegenüber dem "richtigen" Wert um ungefähr $2p\%$ (vgl. Bild 3.7, durchgezogene Linie). Die gestrichelte Kurve gibt die theoretisch zu erwartenden Abweichungen bei Zugrundelegung eines Zusammenhangs zwischen der spezifischen Wärmekapazität des untersuchten Stoffs und dem Thermoelementabstand mit $c \sim 1/r^2$ an.
- Änderungen der Wärmeübergangs- bzw. der Emissionskoeffizienten an der Steinoberfläche ebenso wie Fehler bei den Steinabmessungen ($\pm 5\%$) haben bei den ausgewerteten Versuchszeitdauern keinen Einfluß auf die Wärmeleitfähigkeiten und spezifischen Wärmekapazitäten der untersuchten Steine. Das liegt daran, daß laut Theorie der Reduktionsmethode die Versuche abgebrochen werden müssen, wenn sich die endlichen Abmessungen des Probekörpers beim Temperatur-Zeit-Verlauf bemerkbar machen.

Bei dem Magnesitstein wurde darüberhinaus untersucht, welche Auswirkungen eventuelle Kontaktwiderstände am Übergang Heißdraht-Stein auf die zu ermittelnden Stoffkennwerte haben. Eine ungefähr 0,4 mm dicke Luftschicht mit einer Wärmeleitfähigkeit von 0,03 W/(mK), entsprechend einem äquivalenten Wärmeübergangswiderstand von 0,013 m²K/W, bewirkt eine Zunahme der Wärmeleitfähigkeit von ca. 5,6 % und eine Abnahme der spezifischen Wärmekapazität von ca. 7,8 %. In Anbetracht der Tatsache, daß die Wärmeleitfähigkeit von Magnesitsteinen nach den Literaturangaben eher kleiner ist, ist anzunehmen, daß der Heißdraht ohne störenden Hohlraum in den Magnesitstein eingepaßt bzw. mit Spinell fest eingekittet war.

Es hat sich gezeigt, daß die aus Temperatur-Zeit-Verläufen mit Hilfe des numerischen Verfahrens ermittelten Stoffkennwerte im wesentlichen von der Genauigkeit der Temperaturmessung (zulässige Meßunsicherheit ungefähr $\pm 1\%$ der maximalen Temperaturerhöhung) und der genauen Angabe des Ortes der Temperaturmessung abhängen. Die erst bei längeren Versuchszeitdauern eine Rolle spielenden Einflußgrößen, wie Wärmeübergangsbedingungen und genaue Steinabmessungen, könnten von dem numerischen Verfahren auch berücksichtigt werden.

4 Anwendung des numerischen Verfahrens auf Versuche an Hausschornsteinen nach DIN 18 160 Teil 6 (Prüfschornstein C) zur Ermittlung des Wärmedurchlaßwiderstandes

Im Zuge der Energieeinsparung haben die Hersteller von Heizungsanlagen den Wirkungsgrad ihrer Heizsysteme ständig verbessert. Die dadurch bedingten geringeren Abgasmengen und niedrigeren Abgastemperaturen tragen zu einer Verminderung des Auftriebs bei, so daß sich die Abgase im Schornstein stärker abkühlen. Der in den Abgasen enthaltene Wasserdampf kann sich so als Kondenswasser an den Innenflächen des Schornsteins niederschlagen. Damit besteht dann die Gefahr der Durchfeuchtung und - bei Betrieb mit schwefelhaltigem Brennstoff wie Kohle und Heizöl - der Versottung des Schornsteins.

Zur Gewährleistung optimaler Druckverhältnisse im Schornstein kommen der richtigen Dimensionierung des Schornsteinquerschnitts und der Reduzierung der Wärmeverluste durch die Schornsteinwände zentrale Bedeutung zu. Während für die Querschnittsbemessung in DIN 4705 Teil 1 (1979) bereits ein ausführliches Berechnungsverfahren existiert, geschieht die Ermittlung der Wärmeverluste bzw. des Wärmedurchlaßwiderstandes von Hausschornsteinen in der Regel nach dem in DIN 18160 Teil 6 (1982) für Prüfschornstein C beschriebenen Prüfverfahren, das im folgendem kurz skizziert wird:

- Die Prüfeinrichtung besteht aus zwei gleichen, 2 m hohen Prüfschornsteinen, die in einem geschlossenen Raum aufgebaut und durch wärmegeämmte Verbindungsleitungen an den oberen und unteren Enden gasdicht miteinander verbunden werden.
- Bei der Durchführung der Prüfung werden beide Prüfschornsteine über umgewälzte Warmluft elektrisch beheizt (Luftgeschwindigkeit ≥ 4 m/s). Zur Ermittlung des Wärmeverlustes der oben beschriebenen Prüfeinrichtung werden zwei Versuche und ein Kontrollversuch durchgeführt, und zwar wird
 - ausgehend von einem höheren Temperaturbeharrungszustand bei gleichbleibender Luftgeschwindigkeit die Heizleistung derart vermindert, daß sich jeweils in halber Höhe der beiden Schornsteine an der Innenoberfläche (vgl. Bild 4.1)
 - a) im ersten Versuch eine mittlere Beharrungstemperatur von möglichst über 200 °C, allenfalls geringfügig unter 200 °C einstellt, und
 - b) im zweiten Versuch eine mittlere Beharrungstemperatur von unter 200 °C einstellt.

Aus diesen beiden Versuchen sind der Wärmeverlust und die mittlere Temperatur der Außenoberfläche durch Interpolation für eine mittlere Temperatur der Innenoberfläche der Prüfschornsteine von 200 °C zu ermitteln.

Beim Kontrollversuch wird

- ausgehend von einem niedrigeren Temperaturbeharrungszustand bei gleichbleibender Luftgeschwindigkeit die Heizleistung derart erhöht, daß sich jeweils in halber Höhe der beiden Schornsteine an der Innenoberfläche (vgl. Bild 4.1)
 - c) im dritten Versuch eine mittlere Beharrungstemperatur von über 200 °C einstellt.
- Zur Ermittlung des auf die Verbindungsleitungen zwischen den Prüfschornsteinen entfallenden Wärmeverlustes werden die Verbindungsleitungen zu einer Ringleitung zusammengefügt und

wieder zwei Versuche und ein Kontrollversuch entsprechend der oben beschriebenen Vorgehensweise durchgeführt.

- Der Verlustwärmestrom \dot{Q} durch die Prüfschornsteinwände ergibt sich aus dem Wärmeverlust der Prüfeinrichtung durch Abzug des auf die Verbindungsleitungen entfallenden Anteils.
- Die Berechnung des Wärmedurchlaßwiderstandes der Schornsteinwände $1/\Lambda$ wird wie folgt vorgenommen:

$$\frac{1}{\Lambda} = \frac{A \Delta \vartheta}{\dot{Q}} = \frac{A}{\dot{Q}} (\vartheta_{Oim} - \vartheta_{Oam}) \quad (4.1)$$

mit

ϑ_{Oim} mittlere Innenwandtemperatur der Prüfschornsteine in K,

ϑ_{Oam} mittlere Temperatur an den Außenseiten der Prüfschornsteine in K,

A innere Oberfläche der beiden Prüfschornsteine in m².

Entsprechend dem experimentell ermittelten Wert des Wärmedurchlaßwiderstandes werden die einzelnen Schornsteine in Wärmedurchlaßwiderstandsgruppen nach DIN 18160 Teil 1 (1987) eingruppiert. Für einen Schornstein, für den z.B. ein Wärmedurchlaßwiderstand kleiner als 0,65 m²K/W gemessen wurde, für den jedoch eine Eingruppierung in die Wärmedurchlaßwiderstandsgruppe I angestrebt ist, muß nach konstruktiver Änderung o.a. Prüfung mindestens einmal wiederholt werden.

Um die Anzahl der Prüfungen möglichst klein zu halten und solche zeit- und kostenintensiven Versuche einzusparen, sollen im Rahmen dieser Arbeit mit dem in Abschnitt 2 beschriebenen numerischen Verfahren Hilfsmittel zur wärmeschutztechnischen Dimensionierung von Hausschornsteinen entwickelt werden.

Da die heute in der Regel mit einem hohen Wirkungsgrad arbeitenden Heizungsanlagen einen wärme-gedämmten Schornstein voraussetzen, soll die Durchführung der Berechnungen exemplarisch für einen dreischaligen Hausschornstein vorgenommen werden. Zur Realisierung der o.a. Zielsetzung bietet sich die folgende Vorgehensweise an:

- Durchführung einer Sensitivitätsanalyse zur Untersuchung des Einflusses der Stoffkennwerte, der Dicken der einzelnen Schichten, der Randtemperaturen, der Wärmeübergangsbedingungen und der Abmessungen des lichten Querschnitts auf den Wärmedurchlaßwiderstand,
- Optimierung der Wärmedämmschicht von dreischaligen Hausschornsteinen mit verschiedenen hydraulischen Durchmessern zur Erreichung vorgegebener Wärmedurchlaßwiderstände und
- Entwicklung eines allgemeingültigen Ansatzes und Nomogramms zur wärmeschutztechnischen Dimensionierung von dreischaligen Hausschornsteinen.

Damit soll dem Schornsteinkonstrukteur ein Hilfsmittel in die Hand gegeben werden, das ihm gestattet, bei gegebenem hydraulischen Durchmesser, gegebener Dicke und Wärmeleitfähigkeit der Wärmedämmschicht sofort den erreichbaren Wärmedurchlaßwiderstand abzuschätzen. Umgekehrt soll es auch möglich sein, den Wert beispielsweise für die Dicke oder Wärmeleitfähigkeit der Wärmedämmschicht anzugeben, der erforderlich ist, um einen bestimmten Wärmedurchlaßwiderstand zu erreichen.

4.1 Untersuchung der Einflußgrößen des Wärmedurchlaßwiderstandes dreischaliger Hausschornsteine mit quadratischem lichten Querschnitt

Entsprechend dem in DIN 18160 Teil 6 (1982) beschriebenen Prüfverfahren wird von einem Schornstein mit einem quadratischen lichten Querschnitt von 20 cm x 20 cm ausgegangen, der von innen nach außen wie folgt aufgebaut sei:

- Schamotte-Innenrohr, 27 mm dick,
- Wärmedämmschicht, 45 mm dick,
- Leichtbeton-Mantelformstein, 80 mm dick.

Aus Symmetriegründen ist die Berechnung der Temperatur- und Wärmestromverteilung für den in Bild 4.2 dargestellten Achtelausschnitt ausreichend.

Aufgrund der begrenzten Anzahl an Vergleichskriterien muß die Optimierung einer Schornsteinkonstruktion auf die wesentlichen Einflußgrößen beschränkt werden. Die Frage, welche der Einflußgrößen wesentlich sind, wird mittels einer Sensitivitätsanalyse geklärt. Dabei wird der Einfluß der folgenden Größen auf den Wärmedurchlaßwiderstand des Schornsteins untersucht:

- des Wärmeübergangskoeffizienten an der inneren Oberfläche des Schornsteins α_i ,
- der Temperatur der Umwälzluft ϑ_i ,
- des Wärmeübergangskoeffizienten an der äußeren Oberfläche des Schornsteins α_a ,
- der Temperatur der Umgebungsluft ϑ_a ,
- der Wärmeleitfähigkeit des Schamotte-Innenrohrs λ_{IR} ,
- der Wärmeleitfähigkeit der Wärmedämmschicht λ_{WD} ,
- der Wärmeleitfähigkeit des Leichtbeton-Mantelformsteins λ_{MF} ,
- der Dicke des Innenrohrs s_{IR} ,
- der Dicke der Wärmedämmschicht s_{WD} ,
- der Dicke des Mantelformsteins s_{MF} und
- des hydraulischen Durchmessers D_h .

Die Berechnung des Wärmedurchlaßwiderstandes erfolgt entsprechend Gleichung (4.1), wobei die Berechnung der mittleren Oberflächentemperaturen auf der Innen- und Außenseite des Schornsteins flächenanteilig auf der Basis von allen vorhandenen Knotentemperaturen vorgenommen wird, und zwar

- auf der Innenseite unter Zugrundelegung der Temperaturen in den Knoten 1, 6, 11, 16 sowie 21 und
- auf der Außenseite unter Zugrundelegung der Temperaturen in den Knoten 5, 10, 15, 20, 25, 29, 32, 34 sowie 35.

Die innere Oberfläche des vollen Querschnitts ergibt sich bei einer Schornsteinhöhe von insgesamt $2 \cdot 2 \text{ m} = 4 \text{ m}$ zu $A_i = 3,2 \text{ m}^2$.

Die Sensitivitätsanalyse wird durchgeführt, indem eine Einflußgröße geändert wird und die übrigen Einflußgrößen konstant gehalten werden. Da die Wärmeleitfähigkeiten der Schornsteinbaustoffe Funktionen der Temperatur sind (vgl. die Bilder 4.3 bis 4.5), wird hier jeder Einzelwert um den angegebenen Prozentsatz verändert. In Tabelle 4.1 sind die jeweiligen Ausgangswerte und die untersuchten Wertebereiche angegeben.

Die Ergebnisse der Sensitivitätsanalyse für den dreischaligen Schornstein nach Bild 4.2 lassen sich wie folgt zusammenfassen:

- Zwischen dem Wärmedurchlaßwiderstand des dreischaligen Schornsteins und der Temperatur der Umwälzluft einerseits sowie der Temperatur der Umgebungsluft andererseits bestehen lineare Zusammenhänge (vgl. die Bilder 4.7 und 4.9).
- Lineare Änderungen des Wärmeübergangskoeffizienten an der Innen- bzw. an der Außenseite des Schornsteins bewirken nichtlineare Änderungen des Wärmedurchlaßwiderstandes (vgl. die Bilder 4.6 und 4.8).
- Bei Vergrößerung des Wärmeübergangskoeffizienten an der Innenseite von 9 auf 27 W/(m²K) nimmt der Wärmedurchlaßwiderstand leicht hyperbolisch ab, bei größeren Werten für α_i bleibt er konstant (vgl. Bild 4.6).
- Bei Vergrößerung des Wärmeübergangskoeffizienten an der Außenseite nimmt der Wärmedurchlaßwiderstand nur geringfügig zu, bei Werten für α_o ab 14 W/(m²K) bleibt er praktisch konstant (vgl. Bild 4.8).
- Eine Zunahme bei den Wärmeleitfähigkeiten der Baustoffe der einzelnen Schalen führt zu einer Verkleinerung des Wärmedurchlaßwiderstandes. Entscheidend ist der Einfluß der Wärmeleitfähigkeit der Wärmedämmung (vgl. die Bilder 4.10 bis 4.12).
- Vergrößerungen der Dicken der Wärmedämmschicht und des Mantelformsteins haben eine Zunahme des Wärmedurchlaßwiderstandes zur Folge (vgl. die Bilder 4.14 und 4.15).
- Im Gegensatz dazu bewirkt eine Vergrößerung der Dicke des Innenrohrs eine Abnahme des Wärmedurchlaßwiderstandes (vgl. Bild 4.13). Bei einem dickeren Innenrohr erhöht sich wie bei einer Vergrößerung des hydraulischen Durchmessers der Wärmestrom, was jedoch bei gleichbleibender Innenoberfläche zu einer Abnahme des Wärmedurchlaßwiderstandes führt, vgl. Gleichung (4.1).
- Bei Verkleinerung des hydraulischen Durchmessers nimmt der Wärmedurchlaßwiderstand stark ab, da bei kleineren hydraulischen Durchmessern sich der sog. "Eckeneffekt" stärker auswirkt (vgl. Bild 4.16). Der konkav gekrümmte Kurvenverlauf rechtfertigt die zuweilen geübte Praxis, den Wärmedurchlaßwiderstand als Funktion des hydraulischen Durchmessers durch lineare Interpolation zu ermitteln, wenn bereits bekannte Werte des Wärmedurchlaßwiderstandes für kleinere und größere hydraulische Durchmesser vorliegen, da die derart interpolierten Werte immer auf der sicheren Seite liegen.
- Die Wärmeleitfähigkeit und die Dicke der Wärmedämmschicht sowie der hydraulische Durchmesser sind die entscheidenden Einflußgrößen hinsichtlich des Wärmedurchlaßwiderstandes (vgl. die Bilder 4.12 und 4.14).

Ob es günstiger ist, die Wärmedämmschicht dicker zu machen oder einen Dämmstoff mit einer niedrigeren Wärmeleitfähigkeit zu verwenden, ist letztendlich eine Kostenfrage, die hier nicht beantwortet werden soll. Ziel dieser Arbeit ist es vielmehr, Wertekombinationen für die Dicke und die Wärmeleitfähigkeit der Wärmedämmschicht anzugeben, die eine Einklassierung des in Bild 4.2 dargestellten dreischaligen Schornsteins in die Wärmedurchlaßwiderstandsgruppe I gestatten. Wie sich eventuelle Änderungen der

einzelnen Einflußgrößen, z.B. andere Baustoffe für das Innenrohr bzw. für den Mantelformstein, auswirken, kann mit Hilfe der Bilder 4.6 bis 4.15 abgeschätzt werden.

4.2 Optimale Auslegung der Wärmedämmschicht zur Erreichung eines vorgegebenen Wärmedurchlaßwiderstandes bei dreischaligen Hausschornsteinen mit quadratischem lichten Querschnitt

Um die Optimierung der Wärmedämmschicht mit dem in Abschnitt 2 beschriebenen numerischen Verfahren vornehmen zu können, muß zuerst die Festlegung der Unbekannten und der Vergleichskriterien erfolgen.

Das erste Vergleichskriterium ergibt sich aus der dem Prüfverfahren nach DIN 18160 Teil 6 (1982) zugrundeliegenden Forderung, den Wärmedurchlaßwiderstand eines Schornsteins bei einer mittleren Temperatur der Schornstein-Innenoberfläche von 200 °C zu bestimmen. Daraus leitet sich beim Prüfverfahren die Frage ab, bei welcher Heizleistung und bei welcher Luftgeschwindigkeit die o.a. Innenoberflächentemperatur erreicht wird. Dem entspricht bei der rechnerischen Analyse die Frage nach der Temperatur der Umwälzluft und nach dem Wärmeübergangskoeffizienten an der Innenoberfläche des Schornsteins. Da aber aus o.a. Vergleichskriterium nicht zwei Unbekannte abgeleitet werden können, muß für eine der beiden Unbekannten ein Wert vorgegeben werden.

Als erste Unbekannte wird hier die Temperatur der Umwälzluft eingeführt, da bei Berechnung des Wärmedurchlaßwiderstandes mit der Nebenbedingung einer mittleren Innenoberflächentemperatur von 200 °C die Größe des Wärmeübergangskoeffizienten an der Innenoberfläche des Schornsteins einen relativ kleinen Einfluß auf das Ergebnis hat (Müller, Rudolphi, 1989).

Der Wärmeübergangskoeffizient errechnet sich nach den in DIN 4705 Teil 1 (1979) angegebenen Formeln in Abhängigkeit der mittleren Luftgeschwindigkeit und des hydraulischen Durchmessers. In Bild 4.17 ist dieser Zusammenhang für eine Innenwandrauigkeit von 0,0002 m und eine Lufttemperatur von 200 °C angegeben. Da nach DIN 18160 Teil 6 (1982) die mittlere Geschwindigkeit der Umwälzluft während der Prüfung mindestens 4 m/s betragen soll und in der Prüfpraxis selten Werte über 6 m/s vorkommen, wird bei der Rechnung die mittlere Luftgeschwindigkeit mit 5 m/s angenommen. Bei einem hydraulischen Durchmesser von 0,2 m ergibt sich dann für den Wärmeübergangskoeffizienten an der Innenseite ein mittlerer Wert von 18 W/(m²K).

Das zweite Vergleichskriterium ergibt sich aus der Forderung, einen vorgegebenen Wärmedurchlaßwiderstand zu erreichen. Gleichbedeutend damit ist die Forderung, daß ein bestimmter Verlustwärmestrom nicht überschritten werden soll. Da der Wärmestrom bei einem dreischaligen Schornstein im wesentlichen von der Dicke und der Wärmeleitfähigkeit der Wärmedämmschicht bestimmt wird, vgl. die Bilder 4.12 und 4.14, wird als zweite Unbekannte hier die Wärmeleitfähigkeit eingeführt, während die Dicke im Bereich zwischen 0,015 m und 0,075 m in Schritten von 0,010 m bei gleichzeitiger Änderung der Gesamtschichtdicke der Schornsteinwand variiert wird.

Einen Überblick über die Unbekannten und die zugehörigen Vergleichskriterien gibt Tabelle 4.2. Die übrigen Einflußgrößen werden wie folgt festgelegt:

- Die in (Cammerer, 1973) tabellierten Werte für den äußeren Wärmeübergangskoeffizienten infolge Konvektion als Funktion der Temperaturdifferenz zwischen der Umgebungsluft und der äußeren

Schornsteinoberfläche liegen zwischen 6 und 8 W/(m²K). Da bei der Rechnung keine Trennung der Anteile infolge Konvektion und Strahlung gemäß (Klement, Rudolphi, 1979; Klement, Rudolphi, Müller, 1980) vorgenommen werden soll, wird von einem Gesamtwärmeübergangskoeffizienten an der äußeren Oberfläche des Schornsteins von 12 W/(m²K) ausgegangen.

- Die Temperatur der Umgebungsluft wird mit 15 °C angenommen. Das entspricht in der Regel der Temperatur in einer großen Halle, in der solche Versuche zur Bestimmung des Wärmedurchlaßwiderstandes durchgeführt werden.
- Als Wärmeleitfähigkeiten für das Schamotte-Innenrohr und für den Leichtbeton-Mantelformstein werden die Kennlinien aus den Bildern 4.3 und 4.5 zugrundegelegt.
- Die Dicke des Schamotte-Innenrohrs wird zu 27 mm und die des Leichtbeton-Mantelformsteins zu 80 mm entsprechend den Angaben in Bild 4.2 angenommen.

Das Ergebnis einer unter diesen Bedingungen durchgeführten wärmeschutztechnischen Optimierungsrechnung besteht in der Angabe

- der mittleren Wärmeleitfähigkeit der Wärmedämmschicht (vgl. Tab. 4.4) und
- der Temperatur der Umwälzluf, bei der die mittlere Innenoberflächentemperatur 200 °C beträgt (vgl. Bild 4.18).

Als Bezugstemperaturen, auf die sich die mittleren Wärmeleitfähigkeiten der Wärmedämmschicht beziehen, werden die Mittelwerte aus den Temperaturen in der Mitte der Innen- und in der Mitte der Außenoberfläche genommen. Bei Vorliegen eines funktionalen Zusammenhangs zwischen der Wärmeleitfähigkeit der Wärmedämmschicht und der Temperatur wie in Bild 4.4 ist diese Vorgehensweise gerechtfertigt. Die entsprechenden Bezugstemperaturen in Abhängigkeit des Wärmedurchlaßwiderstandes sind Bild 4.19 zu entnehmen. Die in Tabelle 4.4 angegebenen Wärmeleitfähigkeiten beziehen sich also je nach Größe des Wärmedurchlaßwiderstandes auf Temperaturen zwischen 112,7 und 119,5 °C.

Der Zusammenhang zwischen der mittleren Wärmeleitfähigkeit sowie der Dicke der Wärmedämmschicht und dem Wärmedurchlaßwiderstand des Schornsteins ist in Bild 4.21 dargestellt. Hieraus ist abzulesen, daß es verschiedene Wertekombinationen von Wärmeleitfähigkeit und Dicke der Wärmedämmschicht gibt, um z.B. einen Wärmedurchlaßwiderstand von 0,65 m²K/W zu erreichen. Für Wärmedurchlaßwiderstände größer als 0,40 m²K/W verlaufen die einzelnen Kurvenscharen $1/\Lambda = f(\lambda_{WD})$ weitgehend linear und für verschiedene Dicken parallel zueinander.

Zwischen der bei der Optimierungsrechnung nach Abschnitt 2 ermittelten Temperatur der Umwälzluf ϑ_i , dem Wärmeübergangskoeffizienten an der Schornsteininnenseite α_i , der Schornsteininnenoberfläche A_i (dem hydraulischen Durchmesser D_h) und dem Verlustwärmestrom \dot{Q} gilt der folgende Zusammenhang, vgl. Bild 4.18:

$$\vartheta_i = \vartheta_{Oim} + \frac{\dot{Q}}{\alpha_i A_i} \quad \text{mit} \quad \vartheta_{Oim} = 200 \text{ } ^\circ\text{C}$$

Um einen allgemeinen Ansatz zwischen dem Wärmedurchlaßwiderstand und der Dicke sowie der Wärmeleitfähigkeit der Wärmedämmschicht formulieren zu können, der auch auf andere quadratische lichte Querschnitte mit hydraulischen Durchmessern zwischen 0,1 m und 0,4 m übertragbar ist, ist es erforderlich, die wärmeschutztechnische Optimierung auch für die folgenden lichten Querschnitte durchzuführen:

0,1 m x 0,1 m
 0,3 m x 0,3 m
 0,4 m x 0,4 m

Die Festlegung der Unbekannten und der Vergleichskriterien geht aus Tabelle 4.2 hervor. Die Ergebnisse sind den Bildern 4.20, 4.22 und 4.23 bzw. den Tabellen 4.3, 4.5 und 4.6 zu entnehmen. Die Temperaturen, auf die sich die ermittelten Wärmeleitfähigkeiten beziehen, sind je nach Wert des zugehörigen Wärmedurchlaßwiderstandes aus Bild 4.19 ablesbar. Die bereits bei der Diskussion der Ergebnisse für den quadratischen lichten Querschnitt mit einem hydraulischen Durchmesser von 0,2 m gemachten Aussagen gelten analog.

Greift man sich jetzt einen bestimmten Wert für den Wärmedurchlaßwiderstand, z.B. den Wert $1/\Lambda = 0,65 \text{ m}^2\text{K/W}$ heraus, der gerade noch eine Eingruppierung in die Wärmedurchlaßwiderstandsgruppe I gestattet, so können aus den Bildern 4.20 bis 4.23 für die einzelnen hydraulischen Durchmesser an der besagten Stelle die zulässigen Kombinationen für Schichtdicke und Wärmeleitfähigkeit der Wärmedämmschicht abgelesen und aufgetragen werden, vgl. Bild 4.24.

4.3 Entwicklung eines allgemeingültigen Ansatzes und Nomogramms zur Dimensionierung von dreischaligen Hausschornsteinen mit quadratischem lichten Querschnitt im Hinblick auf ihre Wärmeverluste

Aufgrund der in den Tabellen 4.3 bis 4.6 vorliegenden Zahlenwerte ist es nun möglich, mit Hilfe mathematisch-statistischer Verfahren mehrparametrische Näherungsfunktionen zur Abschätzung des Wärmedurchlaßwiderstandes von dreischaligen Schornsteinen mit quadratischem lichten Querschnitt in Abhängigkeit des hydraulischen Durchmessers, der Dicke und der Wärmeleitfähigkeit der Wärmedämmschicht aufzustellen. Zur Formulierung eines derartigen funktionalen Zusammenhangs soll hier die mehrfache nichtlineare Regressionsrechnung mit Test des Gesamtansatzes und sukzessiver Elimination der nicht-signifikanten Einflußgrößen eingesetzt werden (Graf, Henning, Stange, 1966; Stange, 1970; Stange, 1971; Ralston, Wilf, 1967; Rudolphi, 1980; Müller, Rudolphi, 1982). Durch die Berechnung einseitiger unterer oder oberer Toleranzgrenzen können für den Wärmedurchlaßwiderstand Aussagen über den jeweils zu erwartenden kleinsten bzw. größten Einzelwert gemacht werden.

Da es sich beim Wärmedurchlaßwiderstand um eine Größe handelt, die aus physikalischen Gründen nicht negativ werden kann, wird angenommen, daß der Wärmedurchlaßwiderstand einer logarithmischen Normalverteilung gehorcht. Wird der funktionale Zusammenhang zwischen der Zielgröße $1/\Lambda$ und den Einflußgrößen D_h , s_{WD} und λ_{WD} durch einen allgemeinen Produktansatz der Form

$$1/\Lambda = 10^{b_0} D_h^{b_1} s_{WD}^{b_2} \lambda_{WD}^{b_3} \quad (4.2)$$

approximiert, so ergeben sich bei beiderseitiger Logarithmierung dieser Funktion lineare Zusammenhänge zwischen der transformierten Zielgröße und den transformierten Einflußgrößen. Werden z.B. der hydraulische Durchmesser D_h und die Dicke der Wärmedämmschicht s_{WD} als Parameter festgehalten, so ergeben sich bei doppeltlogarithmischer Achsenteilung Kurvenscharen, die in dem für einen dreischaligen Schornstein interessanten Wertebereich für den Wärmedurchlaßwiderstand zwischen $0,4 \text{ m}^2\text{K/W}$ und $1,0 \text{ m}^2\text{K/W}$ aus parallelen Geraden bestehen (vgl. die Bilder 4.20 bis 4.23). Unter Zugrundelegung von 140 Wertetupeln (D_h , s_{WD} , λ_{WD} , $1/\Lambda$) mit Werten innerhalb folgender Grenzen

$$\begin{array}{rcl}
0,1 & \text{m} \leq D_h & \leq 0,4 \quad \text{m} \\
0,015 & \text{m} \leq s_{\text{WD}} & \leq 0,075 \quad \text{m} \\
0,010 \text{ W/(mK)} & \leq \lambda_{\text{WD}} & \leq 0,200 \text{ W/(mK)} \\
0,400 \text{ m}^2\text{K/W} & \leq 1/\Lambda & \leq 1,000 \text{ m}^2\text{K/W}
\end{array}$$

ergibt sich folgende Schätzfunktion

$$1/\Lambda = 1,0154936 D_h^{0,28614486} s_{\text{WD}}^{0,75289786} \lambda_{\text{WD}}^{-0,81621727}$$

mit einem mittleren Wärmedurchlaßwiderstand von $0,64414 \text{ m}^2\text{K/W}$ bei einer Standardabweichung von $0,01872 \text{ m}^2\text{K/W}$. Aus der Größe des Variationskoeffizienten

$$V = \frac{0,01872}{0,64414} \cdot 100 = 2,9 \%$$

ist ersichtlich, daß die Schätzfunktion die in Tabelle 4.20 bis 4.23 angegebenen Werte gut approximiert. Sie gilt jedoch nur in den für jede Einflußgröße festgelegten Grenzen.

Eine Abschätzung der Rechenergebnisse zur sicheren Seite wird durch Berechnung der einseitigen unteren Toleranzgrenzen, etwa zum Sicherheitsniveau (90/90), vorgenommen. Ein solches Sicherheitsniveau besagt, daß mit einer Sicherheit von 90 % die Aussage, daß 90 % aller Rechenwerte an der festen Stelle x oberhalb der unteren Toleranzgrenze zu erwarten sind, richtig ist. Unter Verwendung des in Gleichung (4.2) angegebenen allgemeinen Produktansatzes ergibt sich für die einzelnen Werte der einseitigen unteren Toleranzgrenzen (90/90) folgende Näherungsfunktion:

$$(1/\Lambda)_{\text{UT90/90}} = 0,97762469 D_h^{0,28697262} s_{\text{WD}}^{0,75355028} \lambda_{\text{WD}}^{-0,81601729}$$

Dieser funktionale Zusammenhang zwischen der einseitigen unteren Toleranzgrenze (90/90) des Wärmedurchlaßwiderstandes dreischaliger Schornsteine mit quadratischem lichten Querschnitt und dem hydraulischen Durchmesser D_h , der Dicke s_{WD} und der Wärmeleitfähigkeit λ_{WD} der Wärmedämmschicht ist in Bild 4.25 als Nomogramm dargestellt. Bei der Benutzung des Nomogramms ist darauf zu achten, daß die D_h -Achse mit der s_{WD} -Achse gekoppelt ist, und die λ_{WD} -Achse mit der $(1/\Lambda)$ -Achse in Relation steht.

Folgende Problemstellungen lassen sich mit Hilfe des Nomogramms lösen:

a) Es sind Werte für den hydraulischen Durchmesser und für die Dicke der Wärmedämmschicht gegeben; beispielsweise sei $D_h = 0,2 \text{ m}$ und $s_{\text{WD}} = 0,025 \text{ m}$.

- Wie groß muß die Wärmeleitfähigkeit der Wärmedämmschicht bei einer Bezugstemperatur von $115 \text{ }^\circ\text{C}$ sein, damit ein vorgegebener Wärmedurchlaßwiderstand, z.B. $1/\Lambda = 0,65 \text{ m}^2\text{KW}$, erreicht wird ?

Laut Nomogramm, vgl. Bild 4.25, darf λ_{WD} in diesem Fall $0,031 \text{ W/(m}^2\text{K)}$ nicht überschreiten.

- Welcher Wärmedurchlaßwiderstand ergibt sich für die Schornsteinwände, wenn die Wärmeleitfähigkeit der Wärmedämmschicht, z.B. mit $\lambda_{\text{WD}} = 0,04 \text{ W/(mK)}$ vorgegeben ist? Aus dem Nomogramm, vgl. Bild 4.25, ergibt sich für den Wärmedurchlaßwiderstand eine einseitige untere Toleranzgrenze (90/90) von $0,526 \text{ m}^2\text{K/W}$.

b) Es sind Werte für die Wärmeleitfähigkeit der Wärmedämmschicht und für den Wärmedurchlaßwiderstand des Schornsteins vorgegeben; beispielsweise sei λ_{WD} mit 0,04 W/(mK) und der untere Grenzwert für $1/\Lambda$ mit 0,65 m²K/W festgelegt. Dann ist die Bearbeitung folgender Problemstellungen möglich:

- Da die Dimensionierung des hydraulischen Durchmessers vor allem im Hinblick auf optimale Druckverhältnisse im Schornstein nach DIN 4705 Teil 1 vorgenommen wird, ist die Frage nach Abmessungen des quadratischen lichten Querschnitts bei gegebener Dicke der Wärmedämmschicht (z.B. $s_{\text{WD}} = 0,035\text{m}$), um o.a. Forderung einzuhalten, hier nur theoretischer Art. Laut Nomogramm, vgl. Bild 4.25, sollte D_n nicht kleiner als 0,17 m sein.
- Welche Dicke der Wärmedämmschicht ist bei Vorgabe eines quadratischen lichten Querschnitts mit einem hydraulischen Durchmesser von 0,2 m und bei Einhaltung eines Wärmedurchlaßwiderstandes von 0,65 m²K/W erforderlich? Aus dem Nomogramm, vgl. Bild 4.25, ist abzulesen, daß die Wärmedämmschicht mindestens 0,033 m dick sein sollte.

Die angeführten Problemstellungen sollten die vielseitigen Anwendungsmöglichkeiten des aufgestellten Nomogramms zeigen, wobei der Einsatzschwerpunkt sicherlich in der Phase der Entwicklung neuer Schornsteinkonstruktionen liegen dürfte.

Das Nomogramm kann aber auch dazu verwendet werden, um abzuschätzen, wie sich fertigungstechnisch und verarbeitungstechnisch bedingte Schwankungen der Wärmeleitfähigkeit bzw. der Dicke der Wärmedämmschicht bei der Ermittlung des Wärmedurchlaßwiderstandes auswirken. Angenommen, die Wärmeleitfähigkeit einer Mineralfaser-Dämmplatte sei zu 0,040 W/(mK) mit einer Meßunsicherheit von 3% im Plattengerät gemessen:

$$\lambda_{\text{WD}}: \quad 0,0388 \quad \dots \quad 0,040 \quad \dots \quad 0,0412 \quad \text{W/(mK)}$$

Daraus kann nach Zeitler (1986) ein abgesicherter Rechenwert der Wärmeleitfähigkeit ermittelt werden, in dem für den fertigungstechnisch bedingten Einfluß und für den verarbeitungstechnisch bedingten Einfluß jeweils ein Zuschlag von 10% auf den o.a. Meßwert enthalten ist:

$$\lambda_{\text{WD}}: \quad 0,0469 \quad \dots \quad 0,0484 \quad \dots \quad 0,0499 \quad \text{W/(mK)}$$

Die Nenndicke der Mineralfaser-Dämmplatte betrage 0,040 m und es sei herstellungs- und einbaubedingt eine Abweichung von bis zu insgesamt 5% möglich:

$$s_{\text{WD}}: \quad 0,038 \quad \dots \quad 0,040 \quad \dots \quad 0,042 \quad \text{m}$$

Legt man den größten (kleinsten) Wert für die Wärmeleitfähigkeit und den kleinsten (größten) Wert für die Schichtdicke zugrunde, so ergibt sich der ungünstigste (günstigste) Wert für den Wärmedurchlaßwiderstand:

$$(1/\Lambda)_{\text{UT90/90}}: \quad \underline{0,605} \quad \dots \quad 0,645 \quad \dots \quad \underline{0,686} \quad \text{m}^2\text{K/W}$$

Je nachdem, welche Werte der betrachteten Einflußgrößen bei der Messung gerade vorliegen, würde der untersuchte Schornstein entweder in die Wärmedurchlaßwiderstandsgruppe I oder II eingruppiert werden. Es ist also mehr als fragwürdig, die Eingruppierung eines Schornsteins in eine Wärmedurchlaßwiderstandsgruppe aufgrund nur einer Messung des Wärmedurchlaßwiderstandes vorzunehmen.

4.4 Übertragbarkeit der wärmeschutztechnischen Dimensionierung dreischaliger Hausschornsteine mit quadratischen lichten Querschnitten auf runde und rechteckige lichte Querschnitte

Dreischalige Schornsteine mit quadratischen lichten Querschnitten sind in Neubauten ebenso oft anzutreffen wie dreischalige Schornsteine mit runden lichten Querschnitten. Letztere werden heute jedoch aus strömungstechnischen Gründen bevorzugt. Dreischalige Schornsteine mit rechteckigen lichten Querschnitten kommen relativ selten vor. Da sich die Ausführungen der Abschnitte 4.1 bis 4.3 nur auf Berechnungen von dreischaligen Schornsteinen mit quadratischen lichten Querschnitten stützen, stellt sich die Frage, wie die hierfür ermittelten funktionalen Zusammenhänge auf runde oder rechteckige lichte Querschnitte zu übertragen sind. Wie sich die Ermittlung des hydraulischen Durchmessers bei verschiedenen Formen des lichten Querschnitts unterscheidet, ist in Bild 4.26 dargestellt.

Bei den dreischaligen Schornsteinen mit runden lichten Querschnitten werden vorwiegend solche mit runden Außenformen betrachtet, vgl. die Elementaufteilung in Bild 4.27. Diese Schornsteine weisen die niedrigsten Wärmedurchlaßwiderstände auf, d.h. sie repräsentieren den ungünstigsten Fall. Die Wärmedurchlaßwiderstände dreischaliger Schornsteine mit runden und quadratischen lichten Querschnitten werden in Abhängigkeit vom hydraulischen Durchmesser (Wertebereich: 0,1 ... 0,4 m) und vom inneren Umfang (Wertebereich: 0,4 ... 1,6 m) untersucht. Zur Klärung des Einflusses der Dicke der Wärmedämmschicht wird diese im bisher betrachteten Bereich zwischen 0,015 und 0,075 m variiert. Als Wärmeleitfähigkeit der Wärmedämmschicht wird $\lambda_{\text{WD}} = 0,06 \text{ W/(mK)}$ angenommen.

Es wird jeweils die prozentuale Abweichung zwischen dem errechneten Wärmedurchlaßwiderstand eines dreischaligen Schornsteins mit rundem lichten Querschnitt und dem errechneten Wert eines dreischaligen Schornsteins mit quadratischem lichten Querschnitt ausgewertet:

$$p = \frac{(1/\Lambda)_{\text{O}} - (1/\Lambda)_{\text{Q}}}{(1/\Lambda)_{\text{Q}}}$$

Die prozentualen Abweichungen zwischen den Wärmedurchlaßwiderständen von dreischaligen Schornsteinen mit runden lichten Querschnitten und denen mit quadratischen lichten Querschnitten sind über den hydraulischen Durchmesser in Bild 4.28, über den inneren Umfang in Bild 4.29 aufgetragen. Während die prozentualen Abweichungen bei gleichem Innenumfang zwischen -1% und -3,5% liegen, sind die bei gleichem hydraulischen Durchmesser ermittelten prozentualen Abweichungen mit -6% bis -11,5% wesentlich höher. Die Erklärung hierfür ist, daß bei gleichem hydraulischen Durchmesser bei einem quadratischen lichten Querschnitt die Außenoberfläche wesentlich größer als bei einem runden lichten Querschnitt ist. Das führt beim quadratischen lichten Querschnitt zu einer größeren Temperaturdifferenz zwischen der Innen- und Außenoberfläche und damit nach Gleichung (4.1) zu einem wesentlich größeren Wärmedurchlaßwiderstand. Bei gleichem inneren Umfang ist beim quadratischen lichten Querschnitt die Außenoberfläche nur wenig größer als beim runden lichten Querschnitt, so daß hier die Erhöhung des Wärmedurchlaßwiderstandes kleiner ausfällt. Die Wärmedurchlaßwiderstände von dreischaligen Schornsteinen mit runden lichten Querschnitten und quadratischen Außenformen liegen im Vergleich zu solchen mit runden Außenformen um ca. 2% höher. Bei gleichem inneren Umfang ist infolgedessen bei ihnen davon auszugehen, daß die Wärmedurchlaßwiderstände mit denen dreischaliger Schornsteine mit quadratischem lichten Querschnitt übereinstimmen.

Bei den dreischaligen Schornsteinen mit rechteckigen lichten Querschnitten sind nach DIN 18160 Teil 1 (1987) Seitenverhältnisse bis zu maximal 1:1,5 zulässig. Für Lüftungsschächte, die in bestimmten Fällen auch als Schornsteine genutzt werden dürfen, sind laut DIN 18150 Teil 1 (1979) auch Seitenverhältnisse

bis zu 1:2 erlaubt. Der Vergleich der Wärmedurchlaßwiderstände erstreckt sich also auf folgende lichte Querschnitte, vgl. auch die Elementaufteilung in Bild 4.30:

Lichte Querschnitte

– bei gleichem hydraulischen Durchmesser

rechteckig	quadratisch
0,1 * 0,15	0,120 * 0,120
0,2 * 0,30	0,240 * 0,240
0,3 * 0,45	0,360 * 0,360
0,1 * 0,20	0,133 * 0,133
0,2 * 0,40	0,266 * 0,266
0,3 * 0,60	0,400 * 0,400

– bei gleichem inneren Umfang

rechteckig	quadratisch
0,1 * 0,15	0,125 * 0,125
0,2 * 0,30	0,250 * 0,250
0,3 * 0,45	0,375 * 0,375
0,1 * 0,20	0,150 * 0,150
0,2 * 0,40	0,300 * 0,300
0,3 * 0,60	0,450 * 0,450

Die entsprechenden prozentualen Abweichungen der Wärmedurchlaßwiderstände im Falle rechteckiger und quadratischer lichter Querschnitte

$$p = \frac{(1/\Lambda)_{\text{re}} - (1/\Lambda)_{\text{qu}}}{(1/\Lambda)_{\text{qu}}}$$

sind über den hydraulischen Durchmesser in Bild 4.31, über den inneren Umfang in Bild 4.32 aufgetragen. Die prozentualen Abweichungen der Wärmedurchlaßwiderstände dreischaliger Schornsteine mit rechteckigen und quadratischen lichten Querschnitten liegen bei gleichem inneren Umfang im untersuchten Bereich unter 0,4%. Bei gleichem hydraulischen Durchmesser und einem Seitenverhältnis von 1:1,5 betragen die prozentualen Abweichungen maximal 2% und bei einem Seitenverhältnis von 1:2 maximal 6%.

Als wärmeschutztechnisch für den Wärmedurchlaßwiderstand dreischaliger Schornsteine relevante Einflußgröße sollte neben der Dicke und Wärmeleitfähigkeit der Wärmedämmschicht also nicht der hydraulische Durchmesser, sondern vielmehr der innere Umfang und damit die Innenoberfläche des lichten Querschnitts betrachtet werden.

Zusammenfassend läßt sich feststellen:

- Im Falle runder lichter Querschnitte dreischaliger Schornsteine mit runder Außenform und gleichen hydraulischen Durchmessern wie bei quadratischen lichten Querschnitten müssen auf die für quadratische lichte Querschnitte ermittelten Wärmedurchlaßwiderstände Abschläge entsprechend Bild 4.28 gemacht werden.

- Im Falle rechteckiger lichter Querschnitte dreischaliger Schornsteine mit gleichen hydraulischen Durchmessern wie bei quadratischen lichten Querschnitten sind die für quadratische lichte Querschnitte ermittelten Wärmedurchlaßwiderstände kleiner als die tatsächlichen Werte, d.h. sie liegen immer auf der sicheren Seite.

Um bei rechteckigen lichten Querschnitten den tatsächlichen Wert des Wärmedurchlaßwiderstandes zu ermitteln, wird der Tatbestand ausgenutzt, daß bei gleichem inneren Umfang die Wärmedurchlaßwiderstände dreischaliger Schornsteine mit rechteckigen und quadratischen lichten Querschnitten übereinstimmen. Folgende Vorgehensweise bietet sich unter Verwendung der in Bild 4.26 angegebenen Beziehungen an:

- Ermittlung des inneren Umfangs U_R für den gegebenen rechteckigen lichten Querschnitt und daraus der Seitenlänge des äquivalenten quadratischen lichten Querschnitts wie folgt:

$$a = U_R / 4$$

- Bei einem quadratischen lichten Querschnitt ist der hydraulische Durchmesser gleich der Seitenlänge des lichten Querschnitts

$$D_h = a$$

Nach Berechnung des äquivalenten hydraulischen Durchmessers sind für rechteckige lichte Querschnitte alle für quadratische lichte Querschnitte ermittelten funktionalen Zusammenhänge zwischen dem Wärmedurchlaßwiderstand und der Dicke und Wärmeleitfähigkeit der Wärmedämmschicht sowie dem hydraulischen Durchmesser benutzbar. Beispielsweise könnte für den gegebenen rechteckigen lichten Querschnitt der Wert der unteren Toleranzgrenze 90/90 des Wärmedurchlaßwiderstandes aus dem Nomogramm in Bild 4.25 abgelesen werden.

4.5 Ausblick

Die bisher geübte Praxis, den Wärmedurchlaßwiderstand eines Schornsteins für eine mittlere Temperatur der Innenwand von 200 °C zu berechnen, erscheint kritikwürdig, da bei den herkömmlichen Heizanlagen unter Betriebsbedingungen Abgastemperaturen von 300 bis 400 °C erreicht werden. Mit dem in Abschnitt 2 beschriebenen numerischen Verfahren ist es möglich, beliebige Temperaturen der Umwälzluft oder auch reale Abgasarten zu berücksichtigen. Daher wird angeregt, die Berechnung des Wärmedurchlaßwiderstandes für die tatsächlich vorhandenen Betriebsbedingungen durchzuführen. Die Vorteile des numerischen Verfahrens zeigen sich vor allem bei geometrisch komplizierten Querschnitten oder bei mehreren Schornsteinzügen, wo das in DIN 18160 Teil 6 beschriebene Prüfverfahren nicht mehr anwendbar ist.

Um in Zukunft ohne Erhöhung des Meßaufwandes eine genauere Charakterisierung der wärmeschutztechnischen Eigenschaften von Schornsteinen zu ermöglichen, wird außer der Durchführung eines Versuches nach DIN 18160 Teil 6 zur Bestimmung des Wärmedurchlaßwiderstandes vorgeschlagen, auch den Bereich, in dem der Wärmedurchlaßwiderstand aufgrund von Schwankungen der Wärmeleitfähigkeit und der Dicke der Wärmedämmschicht liegen kann, mit Hilfe des in Abschnitt 2 beschriebenen numerischen Verfahrens oder mit Hilfe des in Bild 4.25 angegebenen Nomogramms zu ermitteln.

Die exemplarisch für dreischalige Schornsteinkonstruktionen errechneten Kurvenscharen sowie das zugehörige Nomogramm wären auch für ein- bzw. zweischalige Schornsteinkonstruktionen aufstellbar.

5 Zusammenfassung

Voraussetzung für die Anwendbarkeit numerischer Methoden zur Berechnung der Temperatur- und Wärmestromverteilung in Bauteilen ist die Kenntnis der Stoffkennwerte der einzelnen Baustoffe wie Wärmeleitfähigkeit und spezifische Wärmekapazität bzw. der Wärmeübergangsverhältnisse in Form der Wärmeübergangskoeffizienten infolge Konvektion und Strahlung. Da der meßtechnische und apparative Aufwand zur genauen Messung aller benötigten Kennwerte sehr hoch ist, und die Methode des sukzessiven Probierens bei mehreren Unbekannten versagt, wird in der vorliegenden Arbeit ein universell anwendbares, numerisches Verfahren entwickelt, das es gestattet, mehrere thermische Stoffeigenschaften oder Größen aus einem Versuch gleichzeitig abzuleiten.

Zur Berechnung der Temperatur- und Wärmestromverteilung unter instationären Randbedingungen wird ein sehr leistungsfähiges, speziell für steife Differentialgleichungssysteme geeignetes Mehrschritt-Differenzen-Verfahren für zweidimensionale Geometrien eingesetzt. Als Iterationsverfahren, das die errechneten, als Vergleichskriterien spezifizierten Größen in möglichst gute Übereinstimmung mit gemessenen bzw. als Sollwert vorgegebenen Größen bringt, wird das Newton-Verfahren verwendet.

Bei der simultanen Bestimmung thermischer Stoffeigenschaften oder Größen aus Versuchsergebnissen können die tatsächlich vorhandenen Randbedingungen berücksichtigt werden, wie z. B. Wärmestromeinspeisungen und nichtlineare Strahlungsrandbedingungen. Alle bereits bekannten Stoffkennwerte können temperaturabhängig vorgegeben werden und Phasenumwandlungen sind mit erfaßbar.

Die Überprüfung der Funktionsfähigkeit des numerischen Verfahrens wird anhand des Heißdraht-Parallelverfahrens zur simultanen Bestimmung der Wärmeleitfähigkeit und der spezifischen Wärmekapazität für zwei Materialien mit unterschiedlicher Wärmeleitfähigkeit vorgenommen. Zur Ermittlung der Stoffkennwerte werden die beim Heißdraht-Parallelverfahren gemessenen Temperatur-Zeit-Verläufe herangezogen. Sowohl bei Raumtemperatur als auch bei hohen Temperaturen ergibt sich eine ausgezeichnete Übereinstimmung der ermittelten Werte für die Wärmeleitfähigkeiten und spezifischen Wärmekapazitäten.

Als Beispiel für das breite praktische Anwendungsspektrum des entwickelten numerischen Verfahrens werden Versuche an Hausschornsteinen nach DIN 18160 Teil 6 (Prüfschornstein C) zur Ermittlung des Wärmedurchlaßwiderstandes herangezogen. In einer Sensitivitätsanalyse wird am Beispiel eines dreischaligen Schornsteins mit quadratischem lichten Querschnitt der Einfluß der Stoffkennwerte, der Dicken der einzelnen Schichten, der Randtemperaturen, der Wärmeübergangsbedingungen und der Abmessungen des lichten Querschnitts auf den Wärmedurchlaßwiderstand untersucht. Als wichtigste Einflußgrößen stellen sich dabei die Dicke und die Wärmeleitfähigkeit der Wärmedämmschicht sowie der hydraulische Durchmesser des Schornsteins heraus. Die Ergebnisse eignen sich jedoch nur zur Abschätzung des Wärmedurchlaßwiderstandes, wenn sich lediglich eine Größe ändert. Zur Formulierung eines allgemeingültigen Ansatzes werden bei verschiedenen hydraulischen Durchmessern und bei verschiedenen Dicken der Wärmedämmschicht die zur Erreichung eines vorgegebenen Wärmedurchlaßwiderstandes erforderlichen Wärmeleitfähigkeiten der Wärmedämmschicht ermittelt. Aus diesen Zahlenwerten wird mit Hilfe der mehrfachen nichtlinearen Regressionsrechnung eine Näherungsfunktion für die unteren Toleranzgrenzen (90/90) des Wärmedurchlaßwiderstandes dreischaliger Schornsteine mit quadratischem lichten Querschnitt in Abhängigkeit des hydraulischen Durchmessers, der Dicke und der Wärmeleitfähigkeit der Wärmedämmschicht abgeleitet und als Nomogramm dargestellt. Abschließend wird darauf eingegangen, wie die für dreischalige Hausschornsteine mit quadratischen lichten Querschnitten errechneten funktionalen Zusammenhänge auf runde und rechteckige lichte Querschnitte übertragen werden können. Dabei stellt sich heraus, daß als wärmeschutztechnisch für den Wärmedurchlaßwiderstand dreischaliger Schornsteine relevante Einflußgröße neben der Dicke und Wärmeleitfähigkeit der Wärmedämmschicht

nicht der hydraulische Durchmesser, sondern vielmehr der innere Umfang und damit die Innenoberfläche des lichten Querschnitts betrachtet werden sollte.

Für das entwickelte numerische Verfahren zur simultanen Bestimmung thermischer Stoffeigenschaften oder Größen aus Versuchsergebnissen gibt es sowohl im Brand- als auch im Wärmeschutz vielfältige Einsatzgebiete. Als geeignet erweist sich jede beliebige Versuchsanordnung, bei der Temperaturen oder Wärmeströme mit ausreichender Genauigkeit gemessen werden können.

6 Literatur

- [1] Bathe, K.-J.:
ADINAT
A Finite Element Program for Automatic Dynamic Incremental Nonlinear Analysis of Temperatures
Report AE 84-2
ADINA Engineering, Västerås, Watertown, 1984
- [2] Beuken, L.:
Wärmeverluste bei periodisch betriebenen elektrischen Öfen
Eine neue Methode zur Vorausbestimmung nichtstationärer Wärmeströmungen
Dissertation, Bergakademie Freiberg, 1936
- [3] Bingl, A.; Höß, A.:
Wärmedämmung von Schornsteinen
Bauforschungsbericht T342
Informationszentrum Raum und Bau (IRB) der Fraunhofer Gesellschaft, Stuttgart, 1978
- [4] Blachnik, R.; Igel, R.; Wallbrecht, P.:
Thermodynamische Eigenschaften von Zinnchalcogeniden
Z. Naturforsch. 29a (1974), S. 1198-1201
- [5] Boer, J.; Butter, J.; Grosskopf, B.; Jeschke, P.:
Hot wire technique for determining high thermal conductivities
Refractories Journal 56 (1980), S. 22-28
- [6] Borkowetz, W.:
Verfahren zur absoluten Bestimmung der Wärmeleitfähigkeit und der spezifischen Wärme
Anwendung auf Feuerfeststeine mit niedriger und mit hoher Temperaturleitzahl
Ber. Dt. Keram. Ges. 52 (1975), Nr. 10, S. 317-319
- [7] Cammerer, W.F.:
Wärmeleitfähigkeit von Betonen und Massen im Temperaturbereich von 200 bis 900 °C
Tonindustrie-Zeitung 96 (1972), Nr. 9, S. 274-276
- [8] Cammerer, J.S.:
Tabellarium
11. Auflage, Reinhold & Mahla, Mannheim, 1973
- [9] Carslaw, H.S.; Jaeger, J.C.:
Conduction of Heat in Solids
2. Auflage, Clarendon Press, Oxford, 1959
- [10] Croft, D.R.; Lilley, D.G.:
Heat Transfer Calculations Using Finite Difference Equations
Applied Science Publishers, London, 1977

- [11] DIN 4705 Teil 1, September 1979
Berechnung von Schornsteinabmessungen
Begriffe, ausführliches Berechnungsverfahren
- [12] DIN 18150 Teil 1, September 1979
Baustoffe und Bauteile für Hausschornsteine
Formstücke aus Leichtbeton
Einschalige Schornsteine, Anforderungen
- [13] DIN 18160 Teil 1, Februar 1987
Hausschornsteine
Anforderungen, Planung und Ausführung
- [14] DIN 18160 Teil 6, Juli 1982
Hausschornsteine
Prüfbedingungen und Beurteilungskriterien für Prüfungen an Prüfschornsteinen
- [15] DIN 51046 Teil 1, Vornorm, August 1976
Prüfung keramischer Roh- und Werkstoffe
Bestimmung der Wärmeleitfähigkeit bei Temperaturen bis 1600 °C nach dem Heißdraht-Verfahren
Wärmeleitfähigkeit bis zu 2 W/(mK)
- [16] DIN 52612 Teil 1, September 1979
Wärmeschutztechnische Prüfungen
Bestimmung der Wärmeleitfähigkeit mit dem Plattengerät
Durchführung und Auswertung
- [17] Dusinberre, G.M.:
Heat-Transfer Calculations by Finite Differences
Internat. Textbook Company, Scranton (Pennsylvania), 1961
- [18] Ebert, H.:
Physikalisches Taschenbuch
5. Auflage, Friedr. Vieweg & Sohn, Braunschweig, 1976
- [19] Elgeti, K.:
Ein neues Verfahren zur Berechnung des Strahlungsaustausches zwischen einem Gas und einer grauen Wand
Brennstoff-Wärme-Kraft 14 (1962), Nr. 1, S. 1-6
- [20] Emery, A.F.; Carson, W.W.:
An Evaluation of the Use of the Finite-Element Method in the Computation of Temperature
Transactions of the ASME, Journal of Heat Transfer (1971), No. 5, S. 136-145
- [21] Eschner, A.; Großkopf, B.; Jeschke, P.:
Erfahrungen mit dem Heißdrahtverfahren zur Bestimmung der Wärmeleitfähigkeit feuerfester Baustoffe
Tonindustrie-Zeitung 98 (1974), Nr. 9, S. 212-219

- [22] Gear, C.W.:
Numerical Initial Value Problems in Ordinary Differential Equations
Prentice-Hall, Englewood Cliffs (New Jersey), 1971
- [23] Gear, C.W.:
The Automatic Integration of Ordinary Differential Equations
Communications of the ACM 14 (1971), Nr. 3, S. 176-179
- [24] Graf; Henning, H.-J.; Stange, K.:
Formeln und Tabellen der mathematischen Statistik
2. Auflage
Springer-Verlag, Berlin, Heidelberg, New York, 1966
- [25] Grigorieff, R.D.:
Numerik gewöhnlicher Differentialgleichungen
Band 1: Einschrittverfahren
B.G. Teubner, Stuttgart, 1972
Band 2: Mehrschrittverfahren
B.G. Teubner, Stuttgart, 1977
- [26] Grigull, U.; Sandner, H.
Wärmeleitung
Springer-Verlag, Berlin, Heidelberg, New York, Tokyo, 1986
- [27] Henrici, P.
Discrete Variable Methods in Ordinary Differential Equations
John Wiley and Sons, New York, 1962, Ch. 5
- [28] Hindmarsh, A.C.:
GEAR: Ordinary Differential Equation System Solver
Report UCID-30001, Rev. 3
Lawrence Livermore Laboratory, Livermore, 1974
- [29] Hindmarsh, A.C.:
GEARB: Solution of Ordinary Differential Equations Having Banded Jacobian
Report UCID-30059, Rev. 1
Lawrence Livermore Laboratory, Livermore, 1975
- [30] Jäger, J.C.:
The use of complete temperature-time curves for determination of thermal conductivity with
particular reference to rocks
Australian Journal of Physics 12 (1959), S. 203-217
- [31] Jeschar, R.:
Untersuchungen über den konvektiven Wärmeübergang in Industrieöfen
gas wärme international 17 (1968), Nr. 2, S. 54-59
- [32] Kießler, F.:
Angewandte Nomographie, Teil 1 und Teil 2
2. Auflage, Girardet, Essen, 1965

- [33] Klement, E.; Rudolphi, R.:
Zur numerischen Abschätzung der stationären Temperaturverteilung im Querschnitt von Schornsteinen
Technische Mitteilungen 72 (1979), Nr. 2/3/4, S. 323-330
- [34] Klement, E.; Rudolphi, R.; Müller, R.:
Beurteilung der Eignung von Dämmstoffen mehrschaliger Schornsteine
Bauforschungsbericht T752
Informationszentrum Raum und Bau (IRB) der Fraunhofer Gesellschaft, Stuttgart, 1980/1981
- [35] Kohlrausch, F.:
Praktische Physik
22. Auflage, B.G. Teubner, Stuttgart, 1968
- [36] Kordina, K.; Ehm, H.; von Postel, R.:
Erwärmungsvorgänge an balkenartigen Stahlbetonbauteilen unter Brandbeanspruchung
Deutscher Ausschuß für Stahlbeton, Heft 230
Wilhelm Ernst & Sohn, Berlin, 1975
- [37] Marsal, D.:
Die numerische Lösung partieller Differentialgleichungen in Wissenschaft und Technik
B.I. - Wissenschaftsverlag, Mannheim, Wien, Zürich, 1976
- [38] Merker, G.P.:
Konvektive Wärmeübertragung
Springer-Verlag, Berlin, Heidelberg, New York, London, Paris, Tokyo, 1987
- [39] Morrow, G.D.:
Improved Hot Wire Thermal Conductivity Technique
Ceramic Bulletin 58 (1979), No. 7, S. 687-690
- [40] Müller, R.; Rudolphi, R.:
Übertragbarkeit der Ergebnisse von Brandprüfungen im Kleinprüfstand (Vergleichsversuche)
Forschungsbericht 84
Bundesanstalt für Materialprüfung, Berlin, 1982
- [41] Müller, R.; Rudolphi, R.:
Zur Übertragbarkeit von Prüfungen an Hausschornsteinen (Prüfschornstein A, Betriebsphase 2)
nach DIN 18160 Teil 6 auf größere lichte Querschnitte
wksb 30 (1985), Nr. 19, S. 1-6
- [42] Müller, R.; Rudolphi, R.:
Berechnung des Wärmedurchlaßwiderstandes und der Temperaturverteilung im Querschnitt von Hausschornsteinen nach DIN 18160 Teil 6 mit abgedruckten FORTRAN-Sourcelistings sowie unter MS-DOS lauffähigen Programmen und kompletten Anwendungsbeispielen auf Diskette
Forschungsbericht 159
Bundesanstalt für Materialforschung und -prüfung, Berlin, 1989

- [43] Polivka, R.M.; Wilson, E.L.:
Finite Element Analysis of Nonlinear Heat Transfer Problems
Report No. UC SESM 76-2
Division of Structural Engineering and Structural Mechanics
Department of Civil Engineering
University of California, Berkeley, 1976
- [44] Raisch, E.:
Neuere Prüfverfahren des Forschungsheims für Wärmeschutz
Arch. f. Wärmewirtschaft und Dampfkesselwesen 10 (1929), Nr. 11, S. 369-373
- [45] Ralston, A.; Wilf, H.S.:
Mathematische Methoden für Digitalrechner
R. Oldenbourg-Verlag, München, Wien, 1967
- [46] Rosendahl, A.; Dörr, H.; Leers, K.-J.:
Unveröffentlichte Meßprotokolle von Heißdraht-Parallelversuchen,
Amtliche Materialprüfanstalt für Steine und Erden, Claustahl-Zellerfeld, 1980
- [47] Rosendahl, A.; Dörr, H.; Leers, K.-J.:
Untersuchungen zur simultanen Bestimmung der Temperaturleitfähigkeit, Wärmeleitfähigkeit und
spezifischen Wärme von feuerfesten Werkstoffen
Teil I: Keram. Zeitschr. 33 (1981), Nr. 10, S. 606-610
Teil II: Keram. Zeitschr. 33 (1981), Nr. 12, S. 769-771
Teil III: Keram. Zeitschr. 34 (1982), Nr. 1, S. 28- 31
- [48] Roth, W.A.; Becker, F.:
Kalorimetrische Methoden zur Bestimmung chemischer Reaktionswärmen
Friedr. Vieweg & Sohn, Braunschweig, 1956
- [49] Rudolphi, R.; Knublauch, E.:
Ein Verfahren zur Berechnung der Feuerwiderstandsdauer von Stahlbauteilen
In: Beiträge zur Theorie des baulichen Brandschutzes
Fortschritt-Ber. der VDI-Zeitschr., Reihe 5, Nr. 10
VDI-Verlag, Düsseldorf, 1970
- [50] Rudolphi, R.:
Zur rechnerischen Übertragbarkeit der Ergebnisse von Brandprüfungen am Beispiel von Stahl- und
Holzstützen
Dissertation, Technische Universität Berlin, 1979
- [51] Rudolphi, R.; Müller, R.:
ALGOL-Computerprogramm zur Berechnung zweidimensionaler
instationärer Temperaturverteilungen mit Anwendungen aus dem Brand- und Wärmeschutz
Forschungsbericht 74, Bundesanstalt für Materialprüfung, Berlin, 1980
- [52] Rudolphi, R.; Klement, E.; Müller, R.:
Zur numerischen Berechnung der Wärmeverluste dreischaliger Schornsteine unter stationären
Bedingungen
Bauphysik 3 (1981), Nr. 6, S. 219-221

- [53] Schack, A.:
Der industrielle Wärmeübergang
7. Auflage, Verlag Stahleisen, Düsseldorf, 1969
- [54] Schwarzott, W.:
Ein Elementverfahren zum Berechnen von Temperaturfeldern
Forsch. Ing. Wesen 38 (1972), Nr. 6, S.165-171
- [55] Siegel, R.; Howell, J.R.:
Thermal Radiation Heat Transfer
McGraw-Hill Book Company, New York, 1972
- [56] Siegel, R.; Howell, J.R., Lohrengel, J.:
Wärmeübertragung durch Strahlung
Teil 1: Grundlagen und Materialeigenschaften
Springer-Verlag, Berlin, Heidelberg, New York, London, Paris, Tokyo, 1988
- [57] Späth, H.:
Algorithmen für multivariable Ausgleichsmodelle
R. Oldenbourg Verlag, München, Wien, 1974
- [58] Stange, K.:
Angewandte Statistik
Teil 1: Eindimensionale Probleme
Springer-Verlag, Berlin, Heidelberg, New York, 1970
Teil 2: Mehrdimensionale Probleme
Springer-Verlag, Berlin, Heidelberg, New York, 1971
- [59] Stoer, J.:
Einführung in die Numerische Mathematik I
Springer-Verlag, Berlin, Heidelberg, New York, 1972
- [60] Stoer, J.; Bulirsch, R.:
Einführung in die Numerische Mathematik II
Springer-Verlag, Berlin, Heidelberg, New York, 1978
- [51] Rudolphi, R.; Müller, R.:
ALGOL-Computerprogramm zur Berechnung zweidimensionaler instationärer Temperaturverteilungen mit Anwendungen aus dem Brand- und Wärmeschutz
Bundesanstalt für Materialprüfung, Forschungsbericht 74, Berlin, 1980
- [52] Rudolphi, R.; Klement, E.; Müller, R.:
Zur numerischen Berechnung der Wärmeverluste dreischaliger Schornsteine unter stationären Bedingungen
Bauphysik 3 (1981), Nr. 6, S. 219-221
- [53] Schack, A.:
Der industrielle Wärmeübergang
7. Auflage, Verlag Stahleisen, Düsseldorf, 1969

- [54] Schwarzott, W.:
Ein Elementverfahren zum Berechnen von Temperaturfeldern
Forsch. Ing. Wesen 38 (1972), Nr. 6, S.165-171
- [55] Siegel, R.; Howell, J.R.:
Thermal Radiation Heat Transfer
McGraw-Hill Book Company, New York, 1972
- [56] Siegel, R.; Howell, J.R., Lohregel, J.:
Wärmeübertragung durch Strahlung
Teil 1: Grundlagen und Materialeigenschaften
Springer-Verlag, Berlin, Heidelberg, New York, London, Paris, Tokyo, 1988
- [57] Späth, H.:
Algorithmen für multivariable Ausgleichsmodelle
R. Oldenbourg Verlag, München, Wien, 1974
- [58] Stange, K.:
Angewandte Statistik
Teil 1: Eindimensionale Probleme
Springer-Verlag, Berlin, Heidelberg, New York, 1970
Teil 2: Mehrdimensionale Probleme
Springer-Verlag, Berlin, Heidelberg, New York, 1971
- [59] Stoer, J.:
Einführung in die Numerische Mathematik I
Springer-Verlag, Berlin, Heidelberg, New York, 1972
- [60] Stoer, J.; Bulirsch, R.:
Einführung in die Numerische Mathematik II
Springer-Verlag, Berlin, Heidelberg, New York, 1978
- [61] Tables of Emissivity of Surfaces
Int. J. Heat & Mass Transfer 5 (1962), S. 67-76
- [62] Ulbrich, G.:
Hausschornsteine
Planung, Ausführung und Baustoffe nach
DIN 18147 Teil 1 bis Teil 5,
DIN 18150 Teil 1 und Teil 2,
DIN 18160 Teil 1, Teil 5 und Teil 6,
Musterbau- und Musterfeuerungsverordnung
Beuth, Berlin, Köln, 1983
- [63] VDI-Wärmeatlas
Berechnungsblätter für den Wärmeübergang
4. Auflage, VDI-Verlag, Düsseldorf, 1984

- [64] Wagner, A.:
Nichtstationäre Methode zur Bestimmung der Wärmeleitfähigkeit, Temperaturleitfähigkeit und der spezifischen Wärmekapazität nichtmetallischer Baustoffe
Dissertation, Technische Universität Berlin, 1977
- [65] Warnke, K.; Woelk, G.:
Das Heizdrahtverfahren zur Messung der Wärme- und Temperaturleitfähigkeit von elektrisch leitenden und nichtleitenden Stoffen
Arch. Eisenhüttenwesen 45 (1974), Nr. 11, S. 785-789
- [66] Warnke, K.:
Anwendung des Heißdrahtverfahrens zur Messung der Wärmeleitfähigkeit und Temperaturleitfähigkeit an festen Stoffen, Schüttungen und Flüssigkeiten
Dissertation, Technische Hochschule Aachen, 1976
- [67] Weimar, R.-J.:
Die Temperaturverhältnisse innerhalb eines Raumes bei ein- und zweiseitigem Brandangriff an der Decke und an einer Seitenwand
Dissertation, Technische Universität Clausthal, 1976
- [68] Wickström, U.:
TASEF-2 - A Computer Program for Temperature Analysis of Structures Exposed to Fire
Report No. 79-2
Department of Structural Mechanics
Lund Institute of Technology, Lund, 1979
- [69] Witteveen, J.:
Brandveiligheid staalconstructies
Centrum Bouwen in Staal, Rotterdam, 1966, S. 51-89
- [70] Wolfseher, U.:
Rechnerische Ermittlung mehrdimensionaler Temperaturfelder unter stationären und instationären Bedingungen
- Rechensystem und bauphysikalische Anwendung -
Dissertation, Gesamthochschule Essen, 1978
- [71] Zeitler, M.:
Festlegung von Grenzwerten für die VDI-2055-Gütesicherung von Dämmstoffen
wksb 31 (1986), Nr. 21, S. 5-9
- [72] Zeller, M.:
Die Simulation des instationären thermischen Verhaltens klimatisierter Räume mit einem elektrischen Analogiemodell nach Beuken
Teil 1: Gesundheits-Ingenieur 95 (1974), H. 10, S. 281-297
Teil 2: Gesundheits-Ingenieur 96 (1975), H. 2, S. 42-54
Gesundheits-Ingenieur 96 (1975), H. 4, S. 102-115
Teil 3: Gesundheits-Ingenieur 96 (1975), H. 9, S. 218-238

Stoff	ϑ_L	Reduktionsmethode		Differenzen-Verfahren	
		λ	c	λ	c
	$^{\circ}\text{C}$	W/(mK)	J/(kgK)	W/(mK)	J/(kgK)
Magnesitstein ($\rho=2990 \text{ kg/m}^3$)	17,50	15,79	1081	15,76	1077
Schamottestein ($\rho=2320 \text{ kg/m}^3$)	19,11	2,31	710	2,21	729
	395,00	2,15	1052	2,06	1060
	795,30	2,16	1209	2,10	1196
	1193,20	2,21	1302	2,14	1293

Tabelle 3.1

Gegenüberstellung der beim Heißdraht-Parallelverfahren nach der Reduktionsmethode (Rosendahl, Dörr, Leers, 1981/1982) und nach dem finiten Differenzen-Verfahren ermittelten Werte für Wärmeleitfähigkeit und spezifische Wärmekapazität von Magnesit- und Schamottesteinen

Größe	Ausgangswert	untersuchter Bereich
α_i	18 W/(m ² K)	9, 12, 15, 18, 21, 24, 27 W/(m ² K)
α_a	12 W/(m ² K)	6, 8, 10, 12, 14, 16, 18 W/(m ² K)
ϑ_i	220 $^{\circ}\text{C}$	210, 215, 220, 225, 230 $^{\circ}\text{C}$
ϑ_a	15 $^{\circ}\text{C}$	10, 12,5, 15, 17,5, 20 $^{\circ}\text{C}$
λ_{IR}	vgl. Bild 4.3	-20, -10, 0, +10, +20 ‰
λ_{MF}	vgl. Bild 4.4	-20, -10, 0, +10, +20 ‰
λ_{WD}	vgl. Bild 4.5	-20, -10, 0, +10, +20 ‰
s_{IR}	0,027 m	0,020, 0,025, 0,030, 0,035 m
s_{WD}	0,045 m	0,035, 0,040, 0,045, 0,050, 0,055 m
s_{MF}	0,080 m	0,040, 0,060, 0,080, 0,100, 0,120 m
D_h	0,2 m	0,1, 0,2, 0,3, 0,4 m

Tabelle4.1

Ausgangswerte und untersuchte Wertebereiche der einzelnen Einflußgrößen für die Sensitivitätsanalyse des Wärmedurchlaßwiderstandes dreischaliger Schornsteine mit quadratischem lichten Querschnitt

Unbekannte	Vergleichskriterium
Temperatur der Umwälzluft ϑ_i	mittlere Innenoberflächentemperatur $\vartheta_{Oim} = 200 \text{ °C}$
Wärmeleitfähigkeit der Wärmedämmschicht λ_{WD}	Wärmestrom \dot{Q} mit Werten zwischen 250 bis 3000 W

Tabelle 4.2

Zusammenstellung der Unbekannten und der zugehörigen Vergleichskriterien für die wärmeschutztechnische Optimierung dreischaliger Schornsteine mit quadratischem lichten Querschnitt

\dot{Q} in W*)	s_{WD} in m						
	0,015	0,025	0,035	0,045	0,055	0,065	0,075
	λ_{WD} in W/(mK)						
250	0,0085	0,0136	0,0182	0,0226	0,0266	0,0303	0,0338
275	0,0094	0,0151	0,0203	0,0251	0,0295	0,0337	0,0375
300	0,0104	0,0166	0,0223	0,0276	0,0325	0,0371	0,0413
375	0,0134	0,0214	0,0288	0,0356	0,0420	0,0478	0,0533
500	0,0189	0,0302	0,0406	0,0502	0,0590	0,0672	0,0748
625	0,0251	0,0401	0,0538	0,0664	0,0780	0,0888	0,0987
750	0,0321	0,0511	0,0686	0,0846	0,0992	0,1127	0,1252
875	0,0400	0,0637	0,0853	0,1050	0,1230	0,1395	0,1546
1000	0,0491	0,0780	0,1043	0,1281	0,1497	0,1694	0,1873
1125	0,0596	0,0945	0,1260	0,1543	0,1799	0,2030	0,2239
1250	0,0719	0,1136	0,1509	0,1843	0,2141	0,2409	0,2650
1500	0,1038	0,1626	0,2140	0,2588	0,2981	0,3327	0,3634
	$1/\Lambda$ in m ² K/W						
250	1,158	1,160	1,161	1,162	1,163	1,164	1,165
275	1,051	1,052	1,054	1,054	1,056	1,056	1,057
300	0,961	0,963	0,964	0,965	0,966	0,967	0,968
375	0,764	0,766	0,767	0,768	0,769	0,770	0,770
500	0,567	0,568	0,570	0,571	0,572	0,573	0,573
625	0,449	0,450	0,451	0,452	0,453	0,454	0,455
750	0,370	0,371	0,372	0,374	0,375	0,376	0,376
875	0,314	0,315	0,316	0,317	0,318	0,319	0,320
1000	0,271	0,273	0,274	0,275	0,276	0,277	0,278
1125	0,239	0,240	0,241	0,242	0,243	0,244	0,245
1250	0,212	0,214	0,215	0,216	0,217	0,218	0,218
1500	0,173	0,174	0,175	0,176	0,178	0,178	0,179

I
II
III

*) bezogen auf den Gesamtquerschnitt und 4m Schornsteinhöhe

Tabelle 4.3
Ergebnisse der wärmeschutztechnischen Optimierung dreischaliger Schornsteine mit quadratischem lichten Querschnitt ($D_h = 0,10$ m)

Parameter

$\alpha_i = 18$ W/(m²K), $\vartheta_i = f(Q)$ mit $\vartheta_{oim} = 200$ °C (s. Bild 4.18)

$\alpha_a = 12$ W/(m²K), $\vartheta_a = 15$ °C

$s_{IR} = 0,027$ m, $\lambda_{IR} = f(\vartheta)$ (s. Bild 4.3)

$s_{MF} = 0,080$ m, $\lambda_{MF} = f(\vartheta)$ (s. Bild 4.5)

\dot{Q} in W [*])	s_{WD} in m						
	0,015	0,025	0,035	0,045	0,055	0,065	0,075
	λ_{WD} in W/(mK)						
500	0,0109	0,0177	0,0242	0,0303	0,0361	0,0417	0,0470
550	0,0122	0,0197	0,0269	0,0338	0,0403	0,0465	0,0524
600	0,0135	0,0218	0,0298	0,0374	0,0446	0,0514	0,0580
750	0,0176	0,0285	0,0389	0,0488	0,0581	0,0671	0,0756
1000	0,0253	0,0410	0,0560	0,0701	0,0835	0,0962	0,1082
1250	0,0344	0,0557	0,0759	0,0949	0,1128	0,1298	0,1458
1500	0,0452	0,0731	0,0993	0,1240	0,1472	0,1690	0,1894
1750	0,0582	0,0940	0,1274	0,1586	0,1877	0,2148	0,2401
2000	0,0742	0,1194	0,1614	0,2001	0,2360	0,2690	0,2996
2250	0,0944	0,1512	0,2032	0,2508	0,2942	0,3339	0,3702
2500	0,1204	0,1916	0,2559	0,3137	0,3656	0,4124	0,4548
	$1/\Lambda$ in m ² K/W						
500	1,145	1,147	1,148	1,150	1,151	1,152	1,153
550	1,038	1,039	1,041	1,042	1,043	1,044	1,046
600	0,948	0,950	0,951	0,952	0,954	0,955	0,956
750	0,751	0,753	0,754	0,755	0,757	0,758	0,759
1000	0,554	0,556	0,557	0,558	0,560	0,561	0,562
1250	0,436	0,437	0,439	0,440	0,441	0,442	0,444
1500	0,357	0,358	0,360	0,361	0,362	0,364	0,365
1750	0,300	0,302	0,303	0,305	0,306	0,307	0,308
2000	0,258	0,260	0,261	0,263	0,264	0,265	0,266
2250	0,225	0,227	0,228	0,230	0,231	0,232	0,233
2500	0,199	0,201	0,202	0,203	0,205	0,206	0,207

I

II

III

*) bezogen auf den Gesamtquerschnitt und 4m Schornsteinhöhe

Tabelle 4.4

Ergebnisse der wärmeschutztechnischen Optimierung dreischaliger Schornsteine mit quadratischem lichten Querschnitt ($D_h = 0,20$ m)

Parameter

$$\alpha_i = 18 \text{ W/(m}^2\text{K)},$$

$$\alpha_s = 12 \text{ W/(m}^2\text{K)},$$

$$s_{IR} = 0,027 \text{ m},$$

$$s_{MF} = 0,080 \text{ m},$$

$$\vartheta_i = f(Q) \text{ mit } \vartheta_{Oim} = 200 \text{ }^\circ\text{C (s. Bild 4.18)}$$

$$\vartheta_s = 15 \text{ }^\circ\text{C}$$

$$\lambda_{IR} = f(\vartheta) \text{ (s. Bild 4.3)}$$

$$\lambda_{MF} = f(\vartheta) \text{ (s. Bild 4.5)}$$

\dot{Q} in W*)	s_{WD} in m						
	0,015	0,025	0,035	0,045	0,055	0,065	0,075
	λ_{WD} in W/(mK)						
750	0,0121	0,0197	0,0271	0,0342	0,0410	0,0477	0,0540
825	0,0135	0,0220	0,0303	0,0382	0,0459	0,0532	0,0604
1000	0,0170	0,0277	0,0381	0,0481	0,0577	0,0670	0,0759
1125	0,0196	0,0321	0,0441	0,0556	0,0667	0,0774	0,0877
1250	0,0225	0,0367	0,0504	0,0636	0,0762	0,0884	0,1001
1500	0,0286	0,0467	0,0641	0,0808	0,0969	0,1123	0,1271
1750	0,0356	0,0581	0,0796	0,1003	0,1201	0,1390	0,1572
1875	0,0394	0,0643	0,0882	0,1110	0,1328	0,1536	0,1736
2000	0,0436	0,0710	0,0972	0,1223	0,1463	0,1691	0,1909
2250	0,0527	0,0858	0,1174	0,1474	0,1760	0,2031	0,2289
2500	0,0633	0,1029	0,1406	0,1762	0,2100	0,2418	0,2720
2750	0,0758	0,1230	0,1676	0,2096	0,2491	0,2862	0,3210
3000	0,0907	0,1468	0,1994	0,2486	0,2945	0,3373	0,3772
3250	0,1087	0,1753	0,2373	0,2947	0,3478	0,3968	0,4423
3500	0,1309	0,2103	0,2832	0,3500	0,4110	0,4668	0,5181
3750	0,1590	0,2539	0,3398	0,4172	0,4870	0,5500	0,6073
	$1/\Lambda$ in m ² K/W						
750	1,137	1,138	1,140	1,141	1,143	1,144	1,145
825	1,029	1,031	1,032	1,034	1,035	1,036	1,038
1000	0,841	0,843	0,844	0,846	0,847	0,848	0,849
1125	0,742	0,744	0,746	0,747	0,748	0,750	0,751
1250	0,664	0,665	0,667	0,668	0,670	0,671	0,672
1500	0,545	0,547	0,548	0,550	0,551	0,552	0,554
1750	0,461	0,462	0,464	0,466	0,467	0,468	0,469
1875	0,427	0,429	0,430	0,432	0,433	0,434	0,435
2000	0,398	0,399	0,401	0,402	0,403	0,405	0,406
2250	0,348	0,350	0,351	0,353	0,354	0,355	0,356
2500	0,309	0,310	0,312	0,313	0,315	0,316	0,317
2750	0,277	0,278	0,280	0,281	0,282	0,284	0,285
3000	0,250	0,251	0,253	0,254	0,256	0,257	0,258
3250	0,227	0,229	0,230	0,232	0,233	0,234	0,235
3500	0,208	0,209	0,211	0,212	0,213	0,215	0,216
3750	0,190	0,192	0,194	0,195	0,196	0,198	0,199

I
--
II
III

*) bezogen auf den Gesamtquerschnitt und 4m Schornsteinhöhe

Tabelle 4.5

Ergebnisse der wärmeschutztechnischen Optimierung dreischaliger Schornsteine mit quadratischem lichten Querschnitt ($D_h = 0,30$ m)

Parameter

$\alpha_i = 18$ W/(m²K),

$\alpha_a = 12$ W/(m²K),

$s_{IR} = 0,027$ m,

$s_{MF} = 0,080$ m,

$\vartheta_i = f(Q)$ mit $\vartheta_{oim} = 200$ °C (s. Bild 4.18)

$\vartheta_a = 15$ °C

$\lambda_{IR} = f(\vartheta)$ (s. Bild 4.3)

$\lambda_{MF} = f(\vartheta)$ (s. Bild 4.5)

\dot{Q} in W [*])	s_{WD} in m						
	0,015	0,025	0,035	0,045	0,055	0,065	0,075
	λ_{WD} in W/(mK)						
1000	0,0128	0,0209	0,0289	0,0366	0,0440	0,0513	0,0584
1250	0,0166	0,0273	0,0376	0,0477	0,0574	0,0669	0,0761
1500	0,0209	0,0342	0,0472	0,0598	0,0720	0,0838	0,0953
1750	0,0255	0,0419	0,0577	0,0730	0,0879	0,1023	0,1163
2000	0,0306	0,0502	0,0692	0,0876	0,1054	0,1226	0,1392
2250	0,0363	0,0595	0,0819	0,1036	0,1245	0,1448	0,1643
2500	0,0426	0,0698	0,0960	0,1213	0,1457	0,1692	0,1918
2750	0,0496	0,0812	0,1117	0,1410	0,1692	0,1962	0,2222
3000	0,0576	0,0941	0,1292	0,1630	0,1953	0,2262	0,2559
3250	0,0665	0,1086	0,1490	0,1876	0,2245	0,2597	0,2933
3500	0,0768	0,1252	0,1715	0,2155	0,2575	0,2973	0,3351
3750	0,0886	0,1442	0,1971	0,2473	0,2948	0,3396	0,3820
4000	0,1023	0,1662	0,2268	0,2838	0,3374	0,3877	0,4351
4250	0,1185	0,1921	0,2612	0,3259	0,3863	0,4427	0,4953
4500	0,1379	0,2228	0,3019	0,3753	0,4432	0,5060	0,5643
4750	0,1615	0,2599	0,3505	0,4336	0,5098	0,5796	0,6438
	l/Λ in m ² K/W						
1000	1,131	1,132	1,134	1,135	1,137	1,138	1,139
1250	0,894	0,896	0,897	0,899	0,900	0,901	0,902
1500	0,737	0,738	0,740	0,741	0,742	0,744	0,745
1750	0,624	0,626	0,627	0,628	0,630	0,631	0,632
2000	0,540	0,541	0,543	0,544	0,545	0,546	0,548
2250	0,474	0,475	0,477	0,478	0,480	0,481	0,482
2500	0,421	0,423	0,424	0,426	0,427	0,428	0,430
2750	0,378	0,380	0,381	0,383	0,384	0,385	0,386
3000	0,342	0,344	0,346	0,347	0,348	0,349	0,351
3250	0,312	0,314	0,315	0,316	0,318	0,319	0,320
3500	0,286	0,288	0,289	0,290	0,292	0,293	0,294
3750	0,264	0,265	0,267	0,268	0,269	0,270	0,272
4000	0,244	0,245	0,247	0,248	0,250	0,251	0,252
4250	0,226	0,228	0,230	0,231	0,232	0,233	0,235
4500	0,211	0,213	0,214	0,216	0,217	0,218	0,219
4750	0,197	0,199	0,200	0,202	0,203	0,204	0,205

I

II

III

*) bezogen auf den Gesamtquerschnitt und 4m Schornsteinhöhe

Tabelle 4.6

Ergebnisse der wärmeschutztechnischen Optimierung dreischaliger Schornsteine mit quadratischem lichten Querschnitt ($D_h = 0,40$ m)

Parameter

$$\alpha_i = 18 \text{ W}/(\text{m}^2\text{K}),$$

$$\alpha_a = 12 \text{ W}/(\text{m}^2\text{K}),$$

$$s_{IR} = 0,027 \text{ m},$$

$$s_{MF} = 0,080 \text{ m},$$

$$\vartheta_i = f(Q) \text{ mit } \vartheta_{oim} = 200 \text{ }^\circ\text{C} \text{ (s. Bild 4.18)}$$

$$\vartheta_a = 15 \text{ }^\circ\text{C}$$

$$\lambda_{IR} = f(\vartheta) \text{ (s. Bild 4.3)}$$

$$\lambda_{MF} = f(\vartheta) \text{ (s. Bild 4.5)}$$

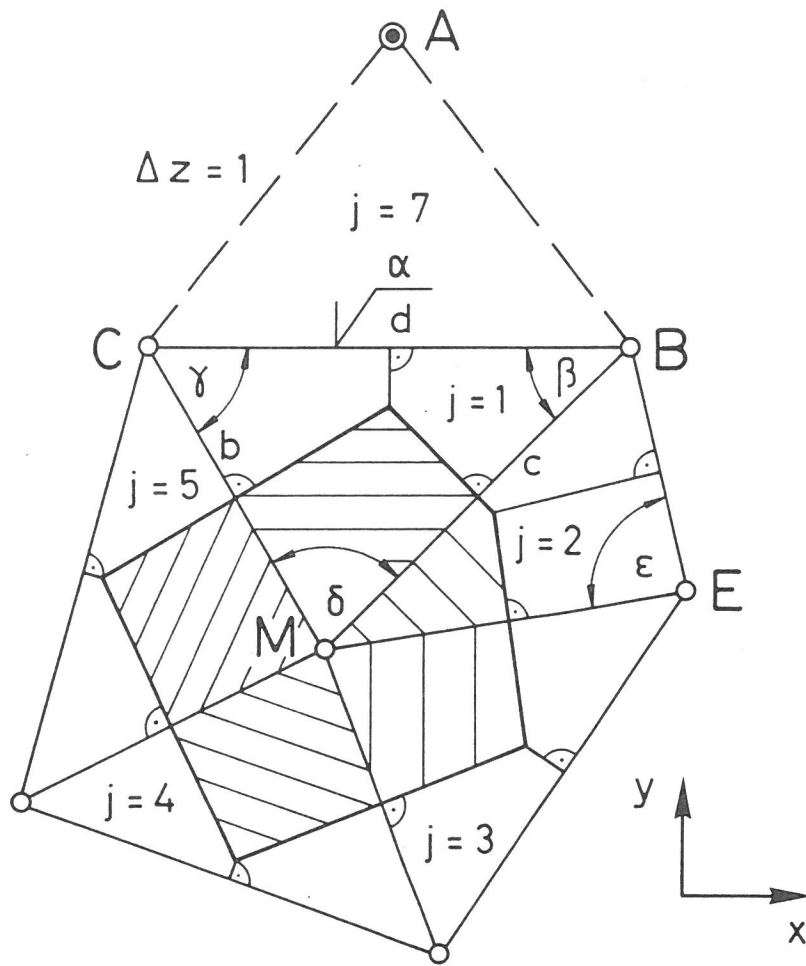


Bild 2.1
Einteilung des Integrationsgebietes in finite Dreieckselemente (Rudolphi, Müller, 1980)

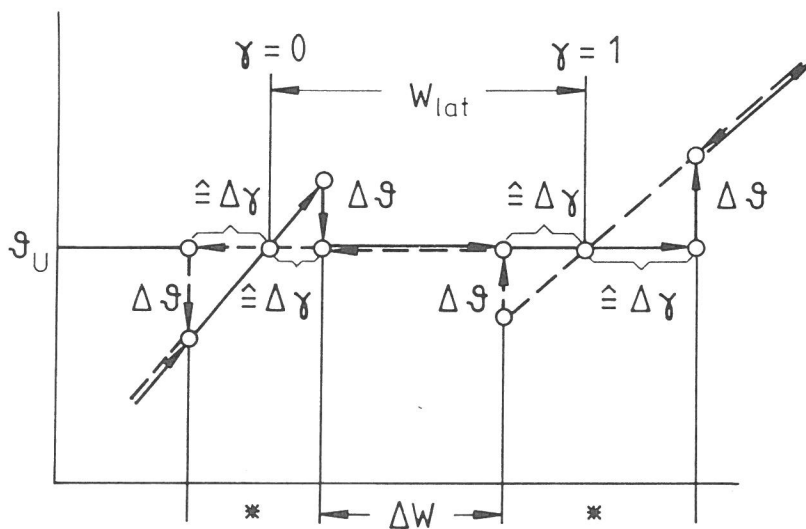


Bild 2.2
Qualitativer Verlauf einer Änderung des Aggregatzustandes in dem einem Knotenpunkt zugeordneten Bereich (Schwarzott, 1972)

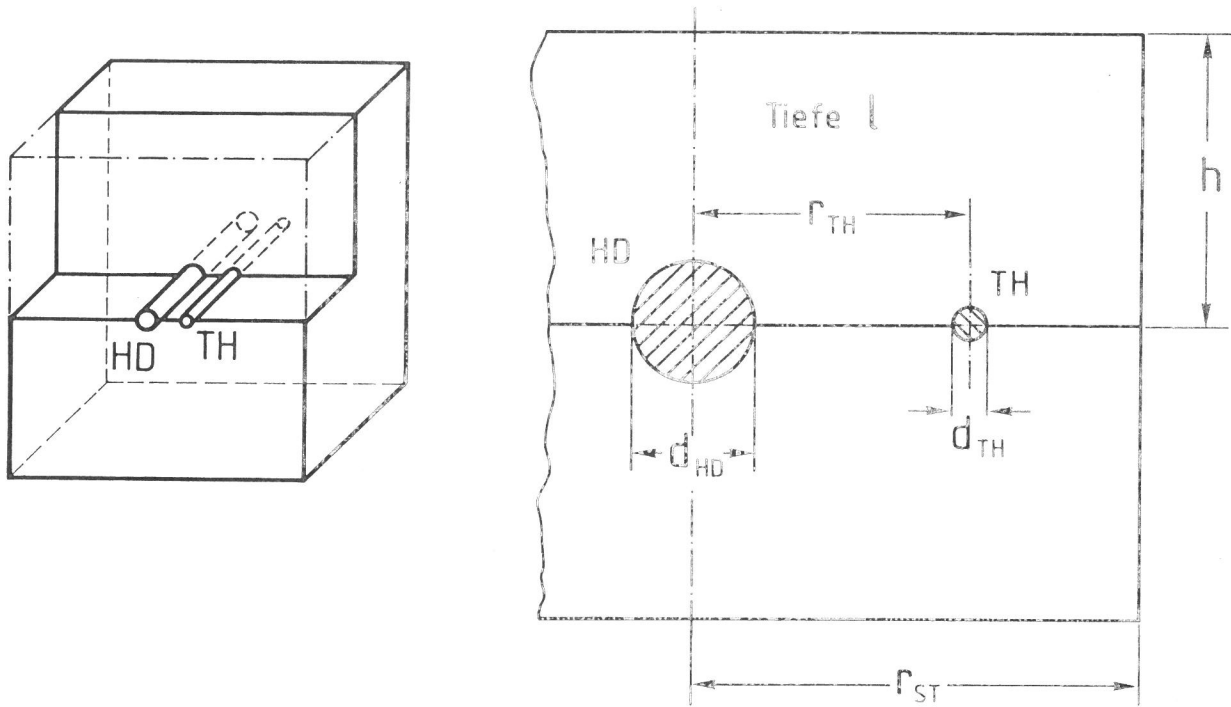


Bild 3.1
 Meßanordnung beim Heißdraht-Parallelverfahren

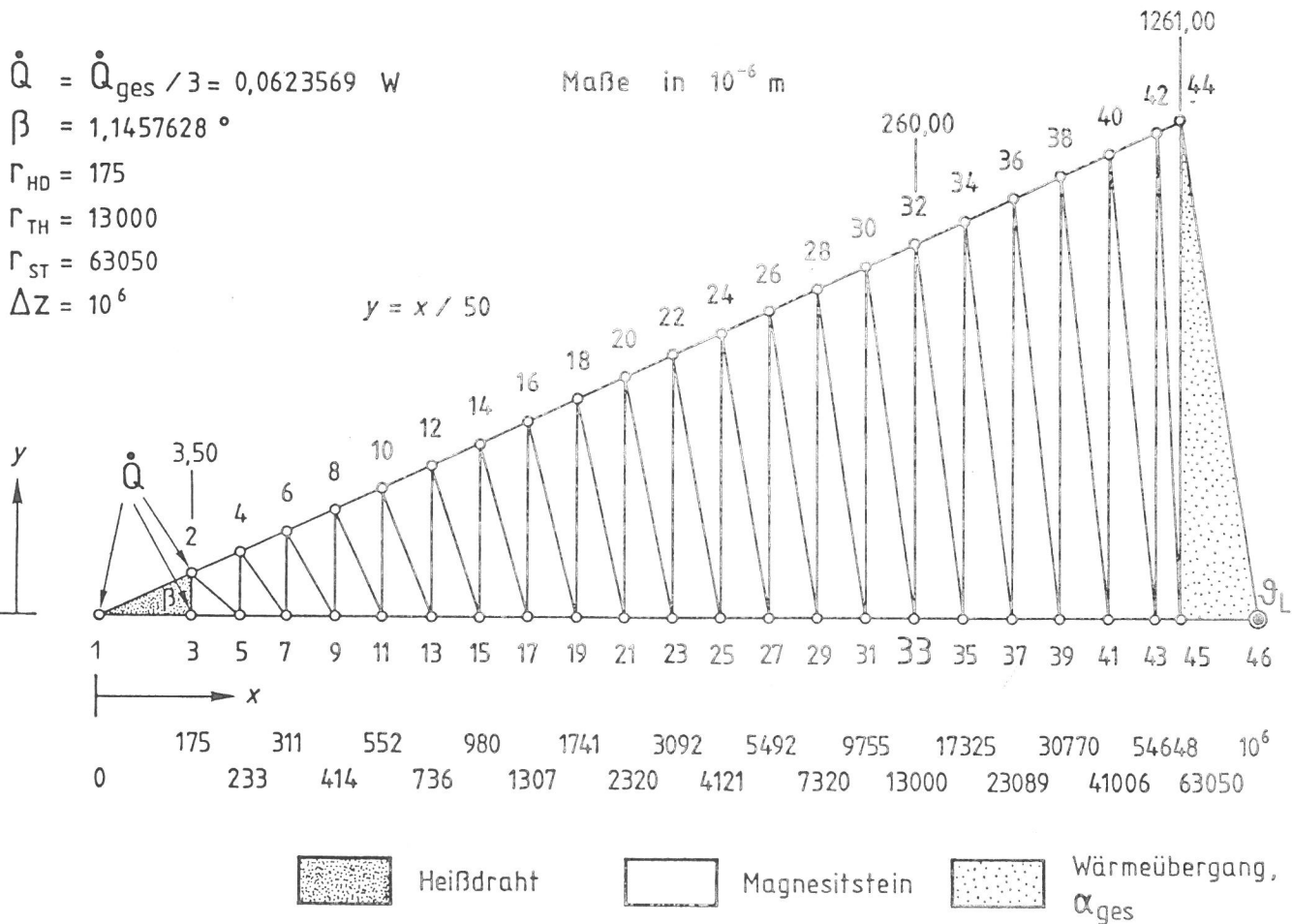


Bild 3.2
 Elementaufteilung für die rechnerische Simulation des Heißdraht-Parallelverfahrens – Teilausschnitt aus der Meßanordnung für den Magnesitstein

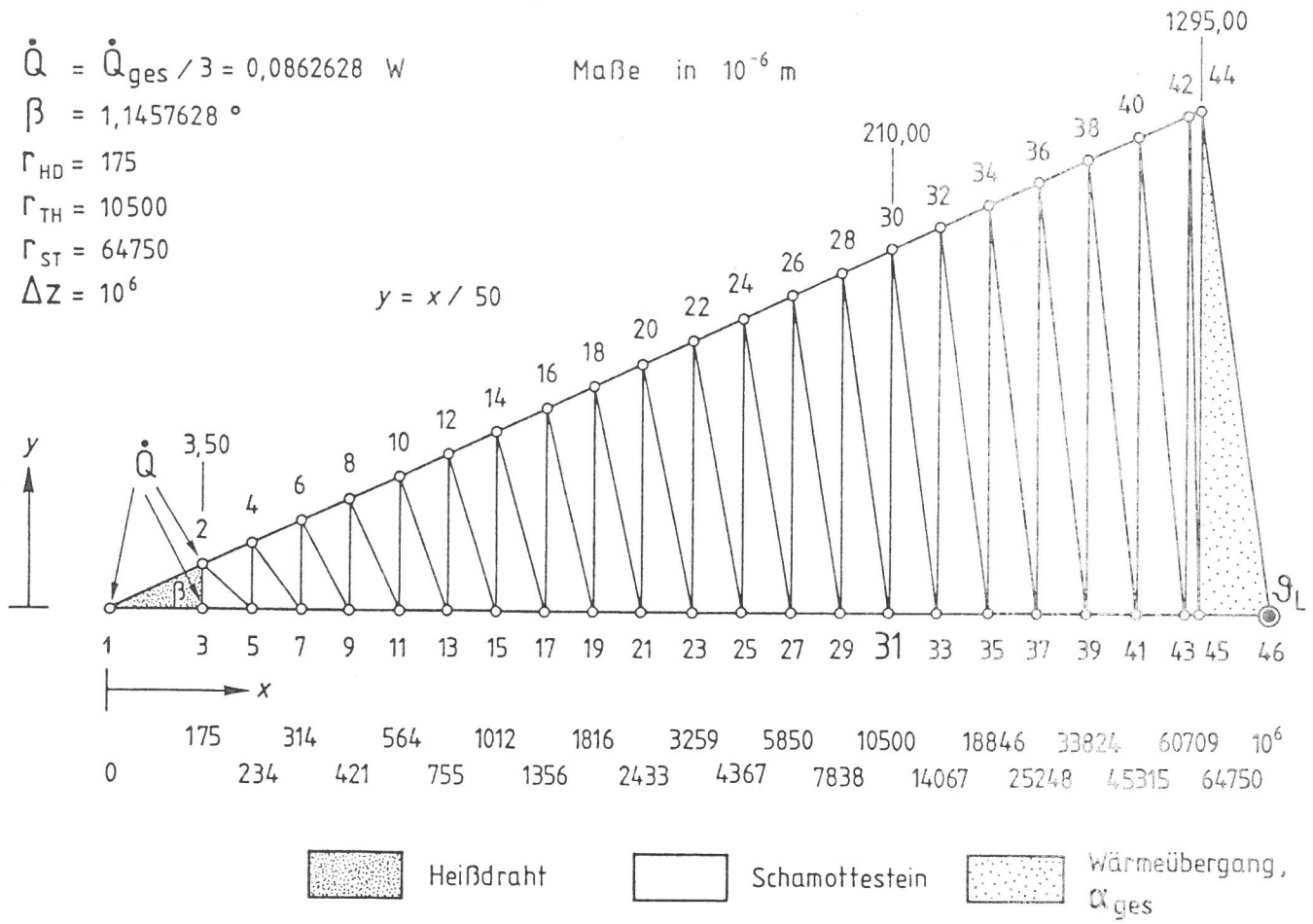


Bild 3.3
 Elementaufteilung für die rechnerische Simulation des Heißdraht-Parallelverfahrens – Teilausschnitt aus der Meßanordnung für den Schamottestein

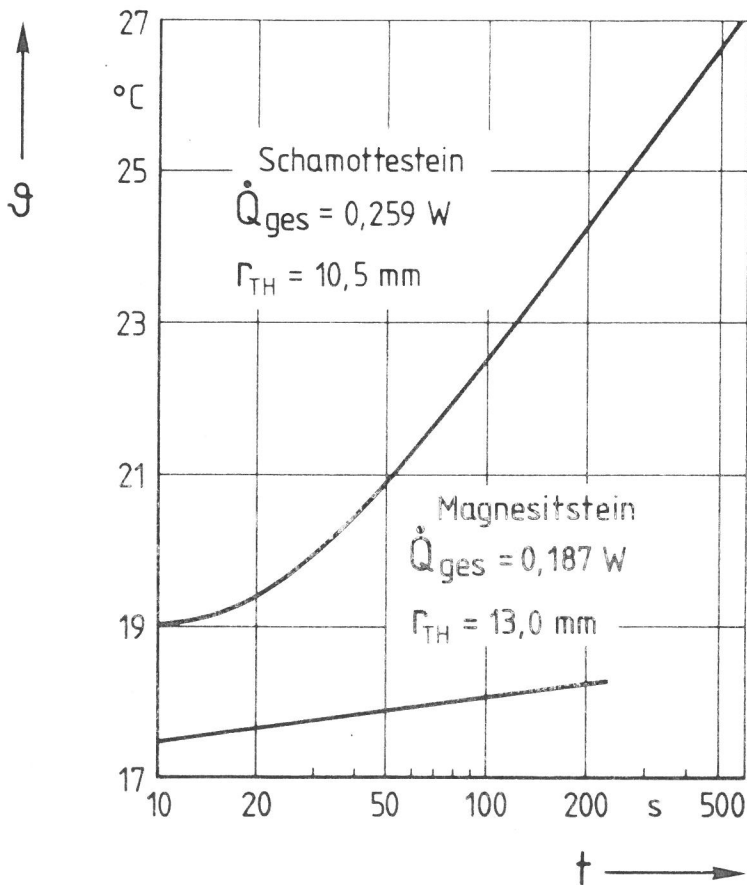


Bild 3.4
 Bei Raumtemperatur gemessene Temperatur-Zeit-Verläufe für den Magnesit- und Schamottestein während des Heißdraht-Parallelverfahrens nach (Rosendahl, Dörr, Leers, 1980)

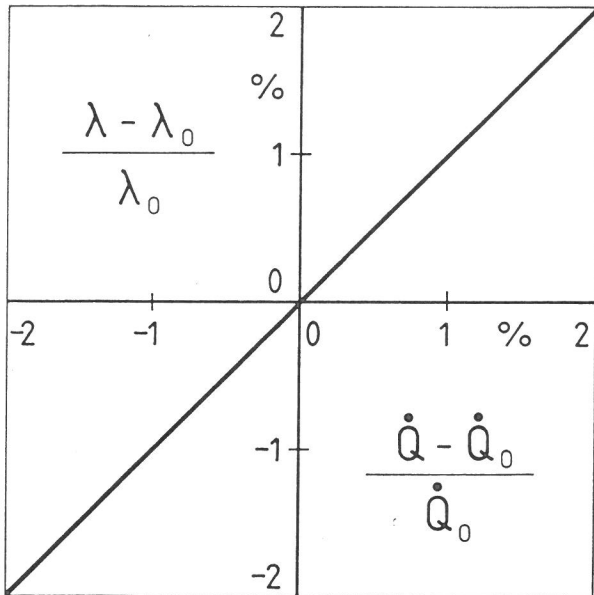


Bild 3.5
 Relativer Fehler bei der Ermittlung der Wärmeleitfähigkeit der untersuchten Steine in Abhängigkeit des relativen Fehlers beim eingespeisten Wärmestrom

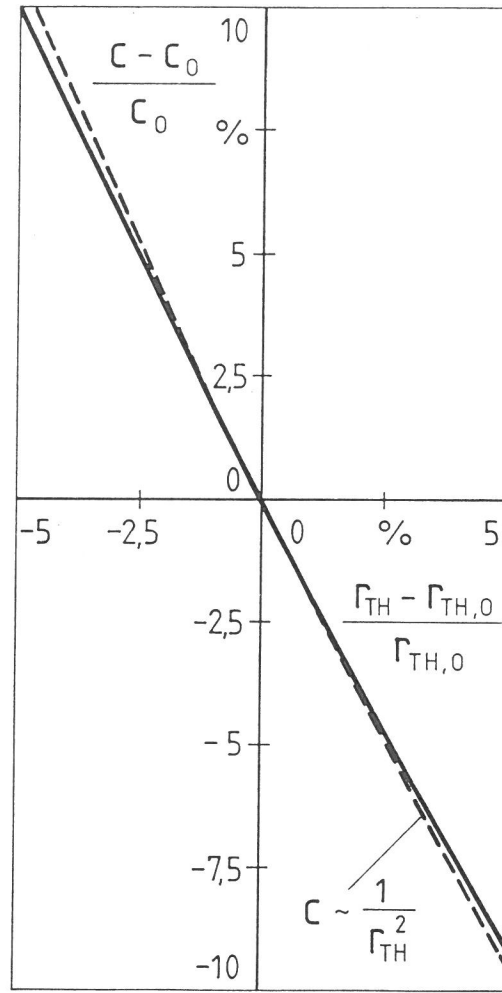


Bild 3.7
 Relativer Fehler bei der Ermittlung der spezifischen Wärmekapazität der untersuchten Steine in Abhängigkeit des relativen Fehlers bei der Bestimmung des Thermoelementabstandes vom Heißdraht

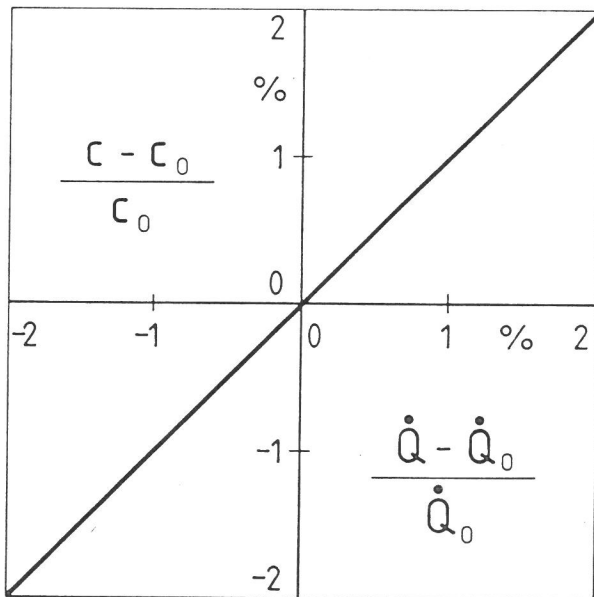
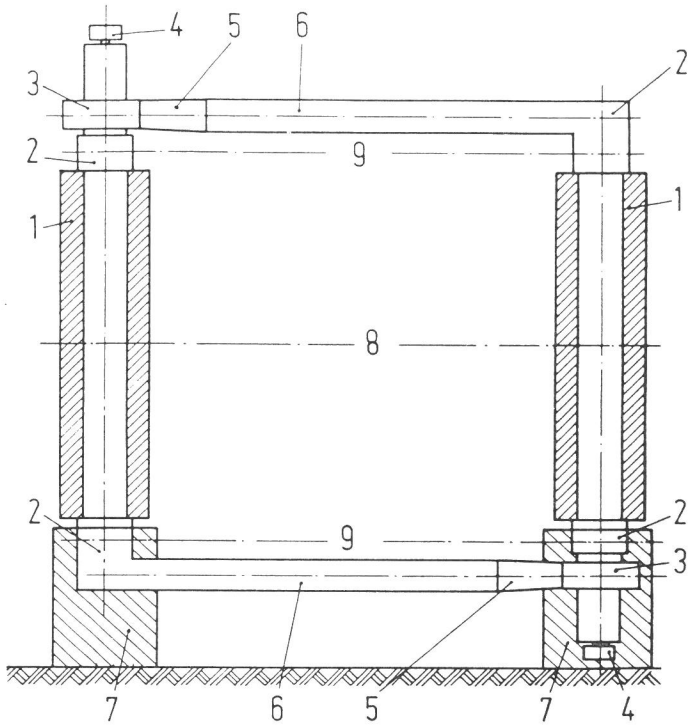


Bild 3.6
 Relativer Fehler bei der Ermittlung der spezifischen Wärmekapazität der untersuchten Steine in Abhängigkeit des relativen Fehlers beim eingespeisten Wärmestrom



- 1 Prüfschornstein C
- 2 Strömungsgleichrichter
- 3 Radialventilator
- 4 Elektromotor
- 5 elektrisches Heizaggregat
- 6 Verbindungsrohr
- 7 Prüfbock
- 8 Meßstellen für die Oberflächentemperatur
- 9 Meßstellen für Temperatur, Druck u. Geschwindigkeit der Umwälzluft

Bild 4.1
 Prüfeinrichtung für die Ermittlung der Wärmeverluste bzw. des Wärmedurchlaßwiderstandes von Prüfschornstein C nach DIN 18160 Teil 6 (1982)

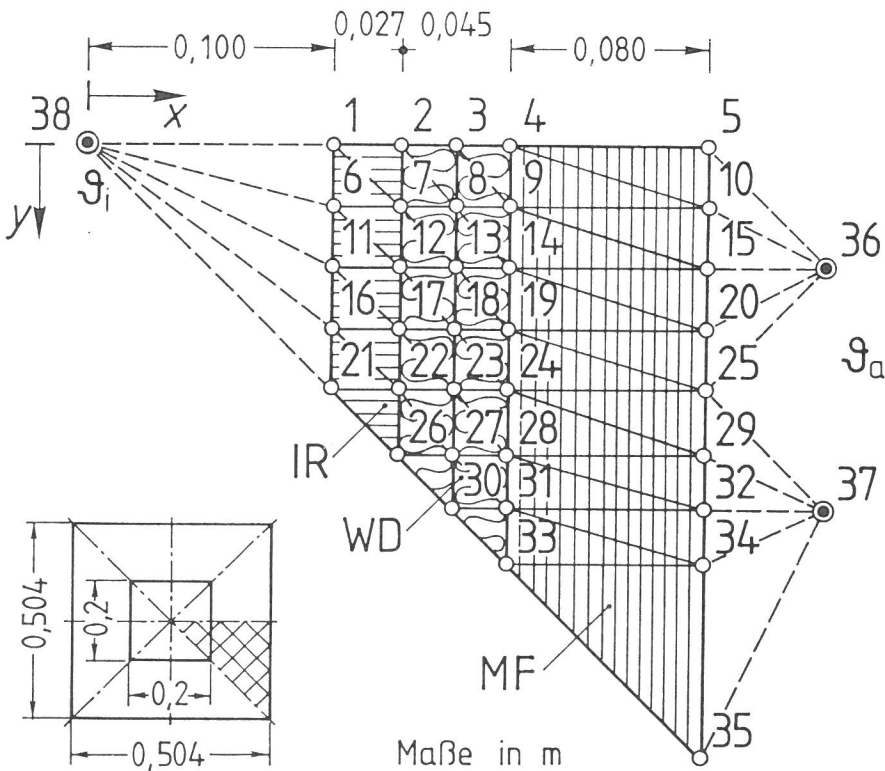


Bild 4.2
 Elementaufteilung für die wärmeschutztechnische Optimierung eines dreischaligen Schornsteins mit quadratischem lichten Querschnitt

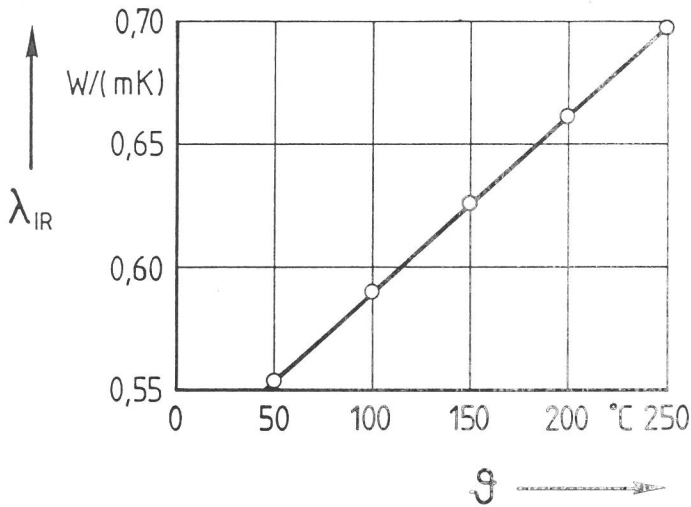


Bild 4.3
Wärmeleitfähigkeit des Innenrohrs (IR) als Funktion der Temperatur

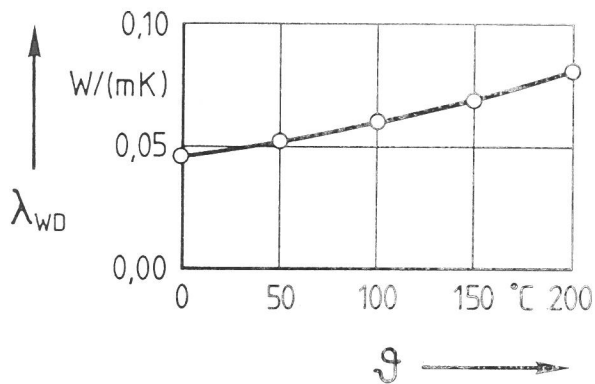


Bild 4.4
Wärmeleitfähigkeit der Wärmedämmschicht (WD) als Funktion der Temperatur

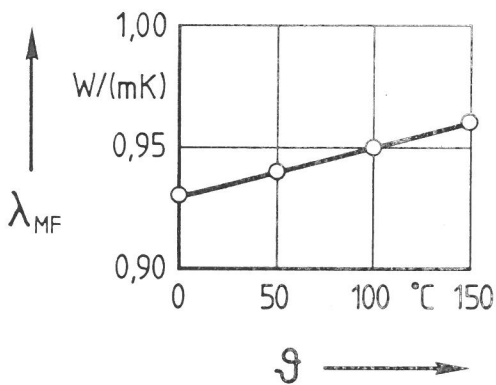


Bild 4.5
Wärmeleitfähigkeit des Mantelformsteins (MF) als Funktion der Temperatur

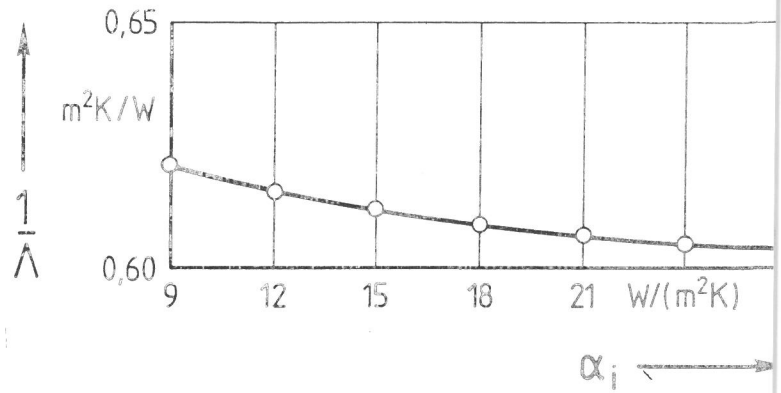


Bild 4.6
Einfluß des Wärmeübergangskoeffizienten an der Innenseite des Schornsteins auf den Wärmedurchlaßwiderstand eines dreischaligen Schornsteins mit quadratischem lichten Querschnitt und Ausgangswerten nach Tabelle 4.1

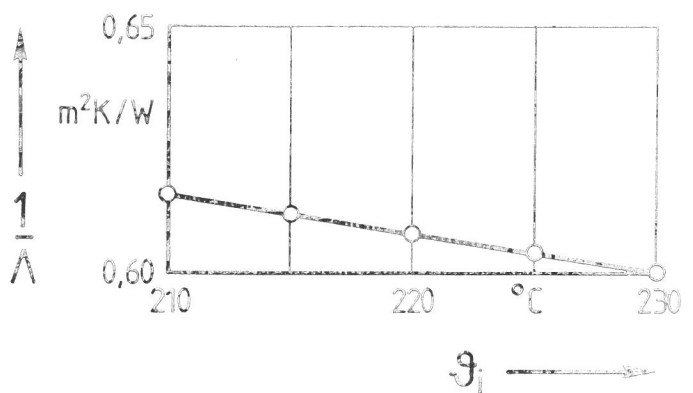


Bild 4.7
Einfluß der Temperatur der Umwälzluft auf den Wärmedurchlaßwiderstand eines dreischaligen Schornsteins mit quadratischem lichten Querschnitt und Ausgangswerten nach Tabelle 4.1

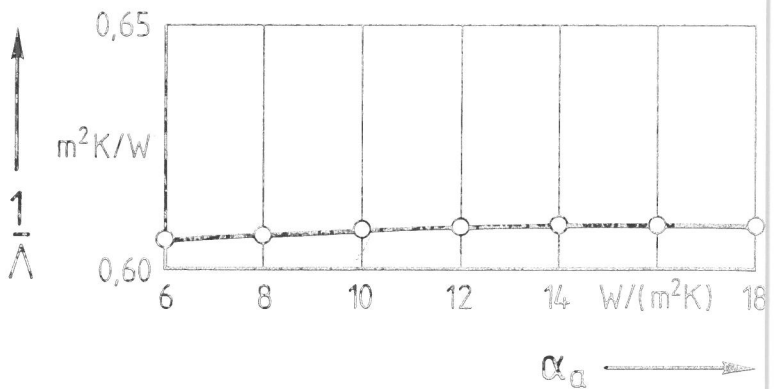


Bild 4.8
Einfluß des Wärmeübergangskoeffizienten an der Außenseite des Schornsteins auf den Wärmedurchlaßwiderstand eines dreischaligen Schornsteins mit quadratischem lichten Querschnitt und Ausgangswerten nach Tabelle 4.1

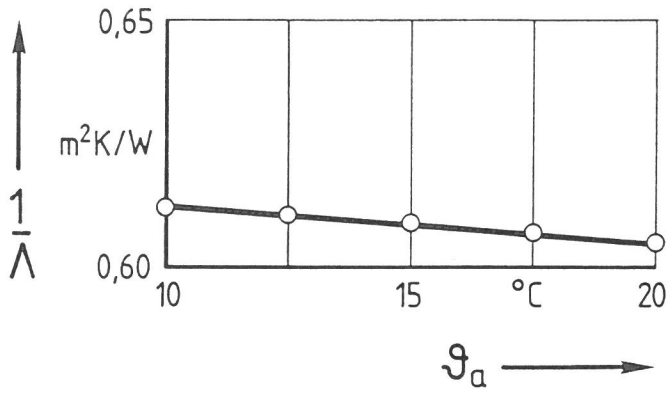


Bild 4.9
Einfluß der Temperatur der Umgebungsluft auf den Wärmedurchlaßwiderstand eines dreischaligen Schornsteins mit quadratischem lichten Querschnitt und Ausgangswerten nach Tabelle 4.1

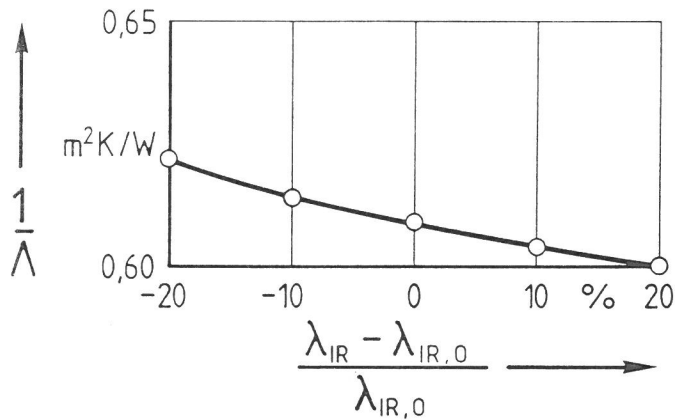


Bild 4.10
Einfluß der Wärmeleitfähigkeit des Innenrohrs auf den Wärmedurchlaßwiderstand eines dreischaligen Schornsteins mit quadratischem lichten Querschnitt und Ausgangswerten nach Tabelle 4.1

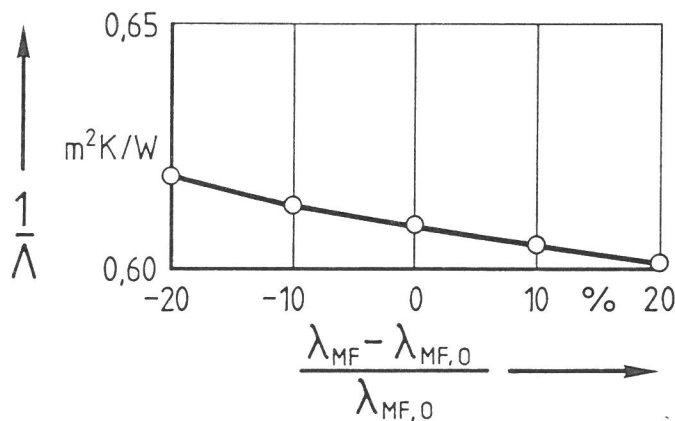


Bild 4.11
Einfluß der Wärmeleitfähigkeit des Mantelformsteins auf den Wärmedurchlaßwiderstand eines dreischaligen Schornsteins mit quadratischem lichten Querschnitt und Ausgangswerten nach Tabelle 4.1

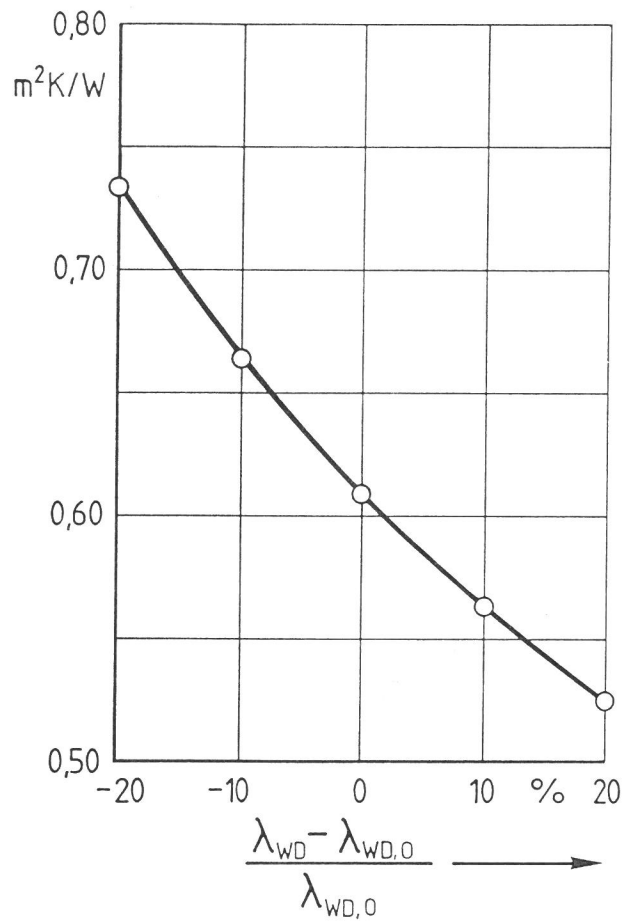


Bild 4.12
Einfluß der Wärmeleitfähigkeit der Wärmedämmschicht auf den Wärmedurchlaßwiderstand eines dreischaligen Schornsteins mit quadratischem lichten Querschnitt und Ausgangswerten nach Tabelle 4.1

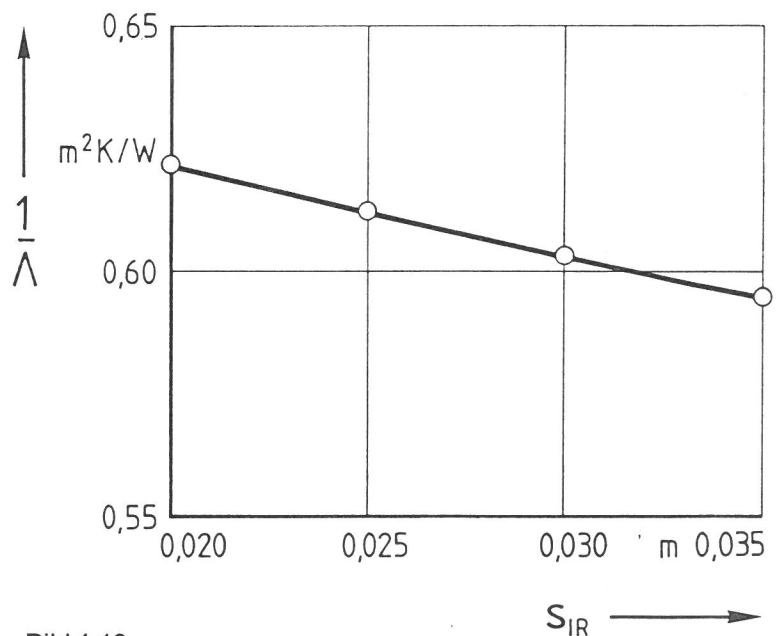


Bild 4.13
Einfluß der Dicke des Innenrohrs auf den Wärmedurchlaßwiderstand eines dreischaligen Schornsteins mit quadratischem lichten Querschnitt und Ausgangswerten nach Tabelle 4.1

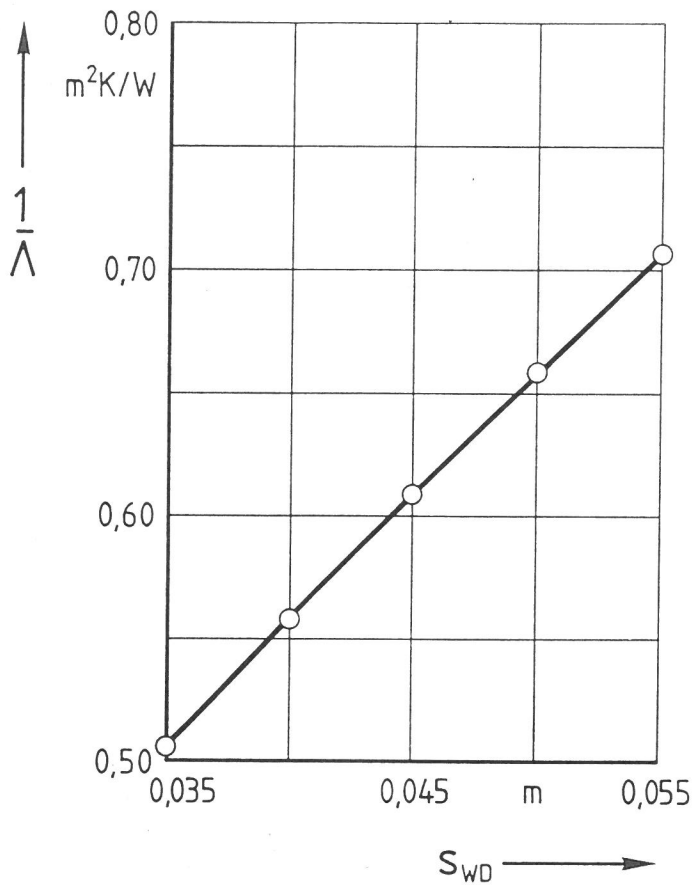


Bild 4.14
Einfluß der Dicke der Wärmedämmschicht auf den Wärmehdchlaßwiderstand eines dreischaligen Schornsteins mit quadratischem lichten Querschnitt und Ausgangswerten nach Tabelle 4.1

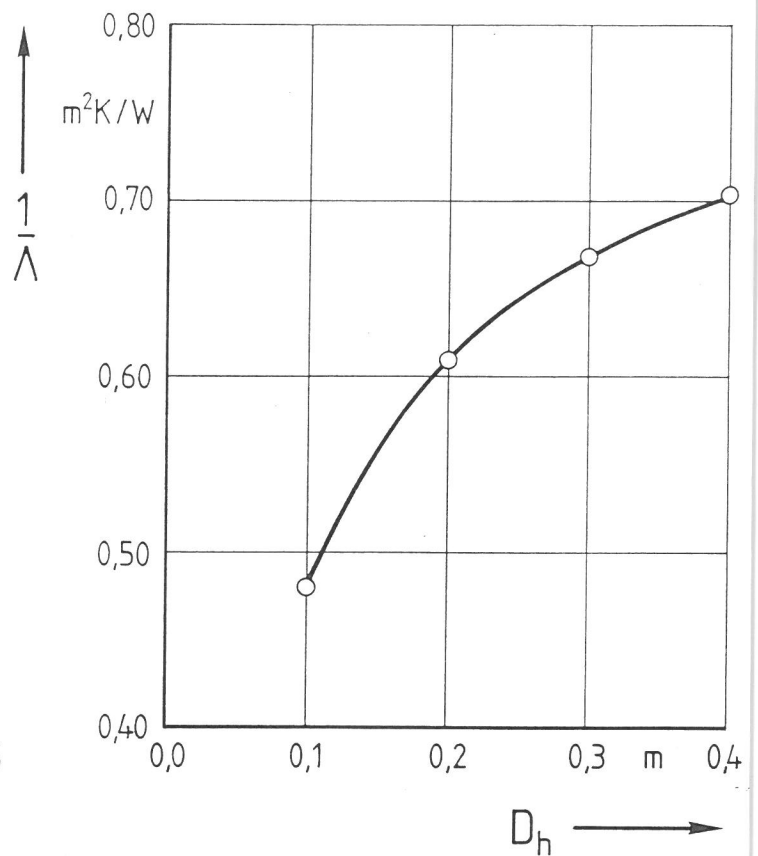


Bild 4.16
Einfluß des hydraulischen Durchmessers auf den Wärmehdchlaßwiderstand eines dreischaligen Schornsteins mit quadratischem lichten Querschnitt und Ausgangswerten nach Tabelle 4.1

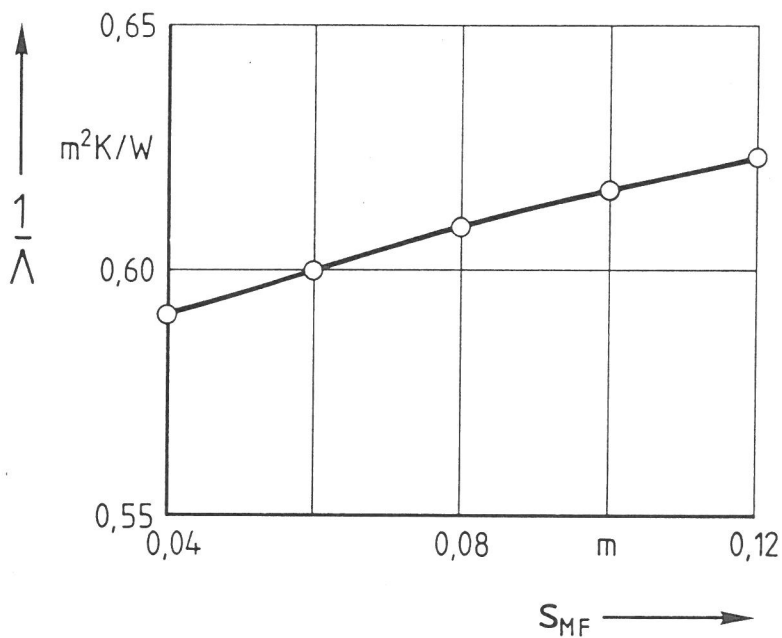


Bild 4.15
Einfluß der Dicke des Mantelformsteins auf den Wärmehdchlaßwiderstand eines dreischaligen Schornsteins mit quadratischem lichten Querschnitt und Ausgangswerten nach Tabelle 4.1

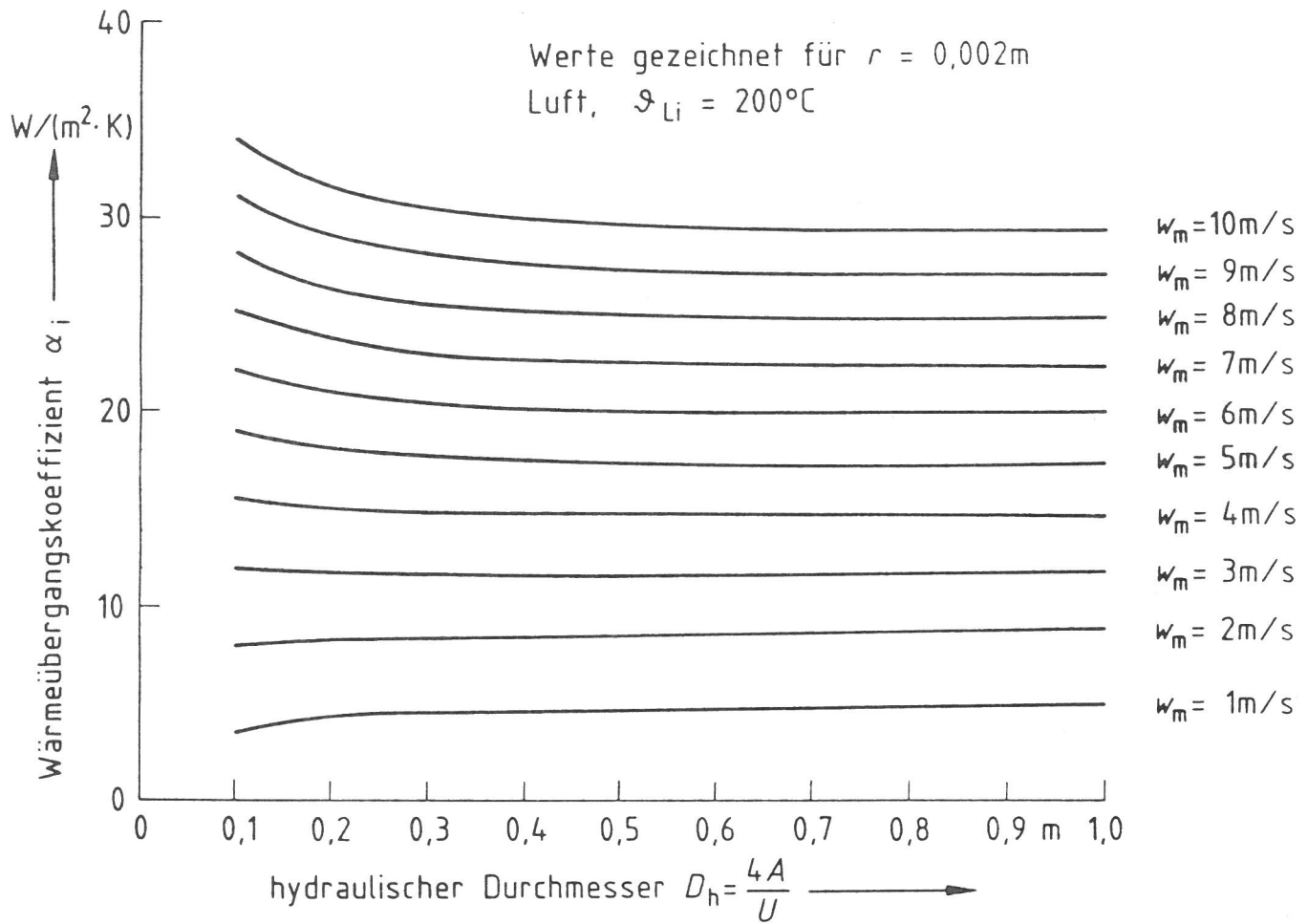


Bild 4.17
Wärmeübergangskoeffizient α_i in Abhängigkeit des hydraulischen Durchmessers D_h bei verschiedenen mittleren Luftgeschwindigkeiten der Umwälzluft

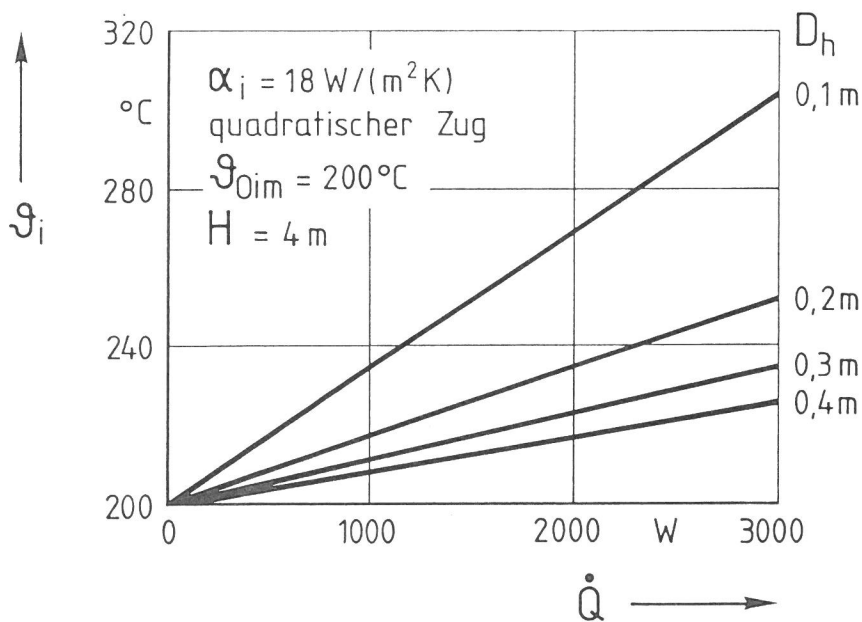


Bild 4.18
Temperatur der Umwälzluft in Abhängigkeit des Verlustwärmestroms bei verschiedenen hydraulischen Durchmessern

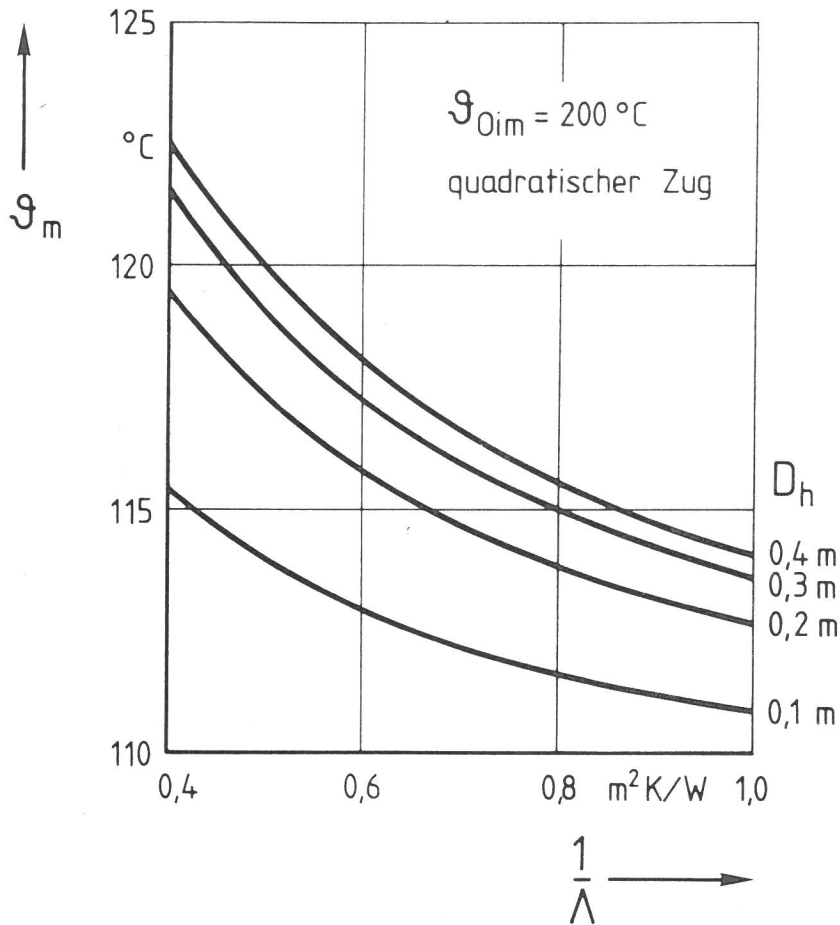


Bild 4.19

Bezugstemperatur für λ_{WD} als Funktion des Wärmedurchlaßwiderstandes dreischaliger Schornsteine bei verschiedenen hydraulischen Durchmessern

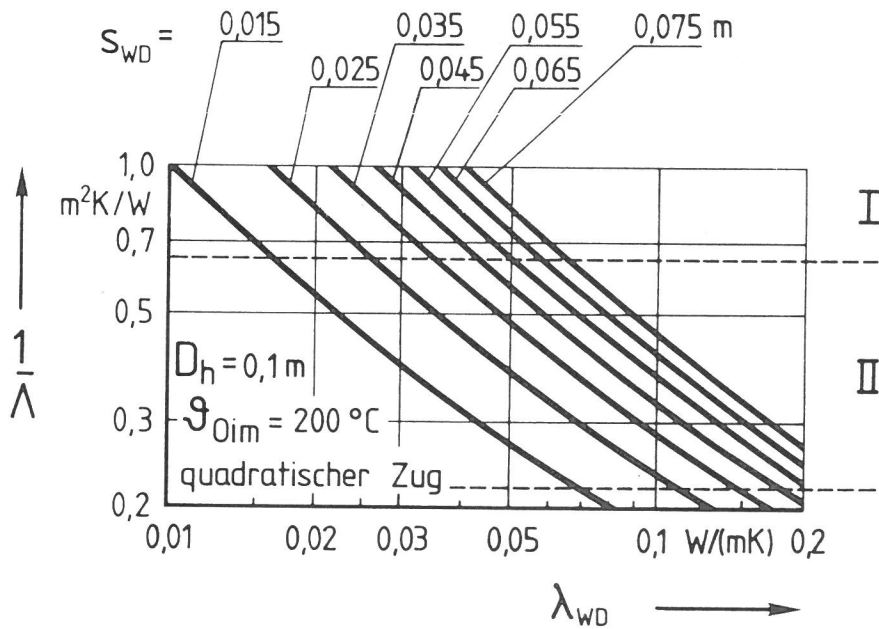


Bild 4.20

Wärmedurchlaßwiderstand dreischaliger Schornsteine mit hydraulischen Durchmessern von 0,1 m und verschiedenen Dicken der Wärmedämmschicht als Funktion der Wärmeleitfähigkeit der Wärmedämmschicht

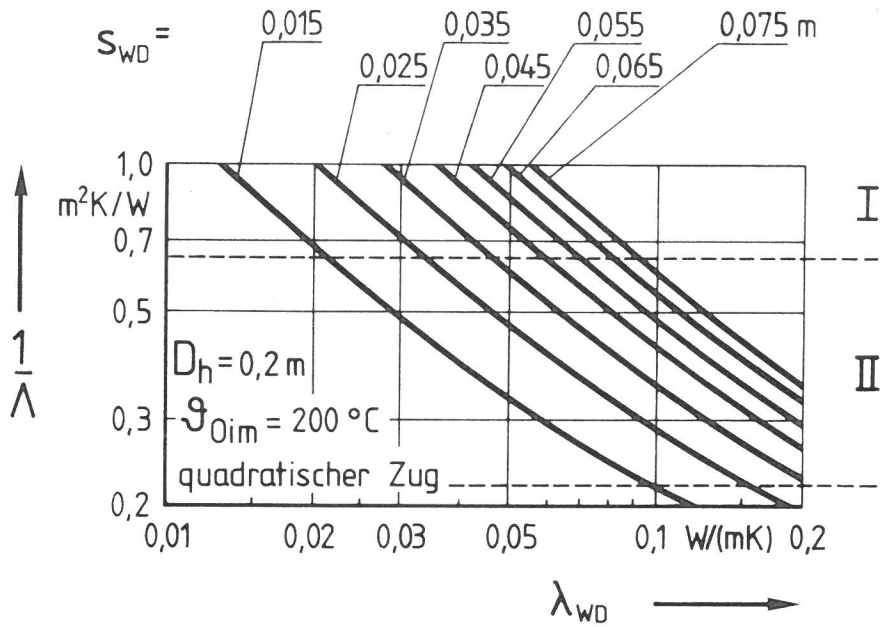


Bild 4.21
 Wärmedurchlaßwiderstand dreischaliger
 Schornsteine mit hydraulischen
 Durchmessern von 0,2 m und
 verschiedenen Dicken der
 Wärmedämmschicht als Funktion
 der Wärmeleitfähigkeit der
 Wärmedämmschicht

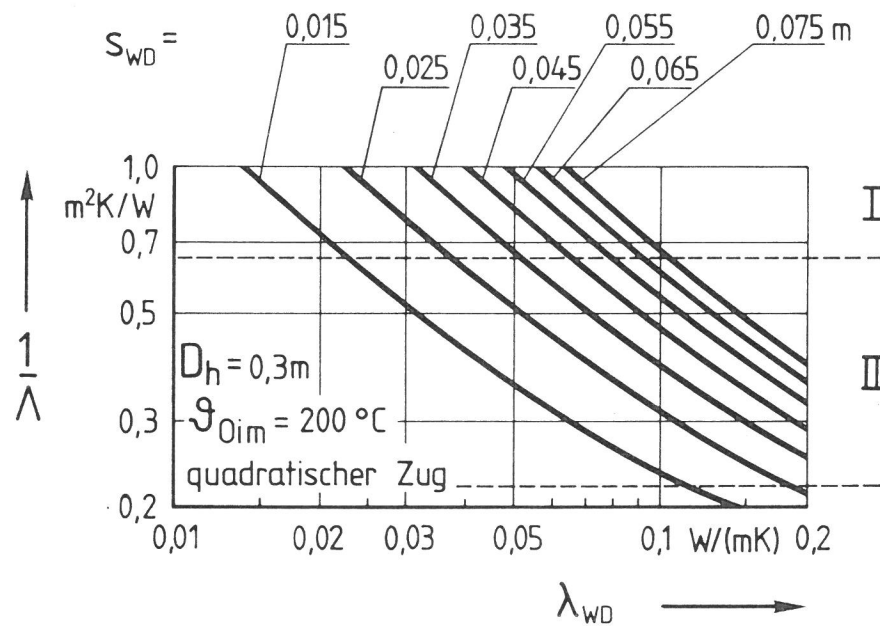


Bild 4.22
 Wärmedurchlaßwiderstand dreischaliger
 Schornsteine mit hydraulischen
 Durchmessern von 0,3 m und
 verschiedenen Dicken der
 Wärmedämmschicht als Funktion
 der Wärmeleitfähigkeit der
 Wärmedämmschicht

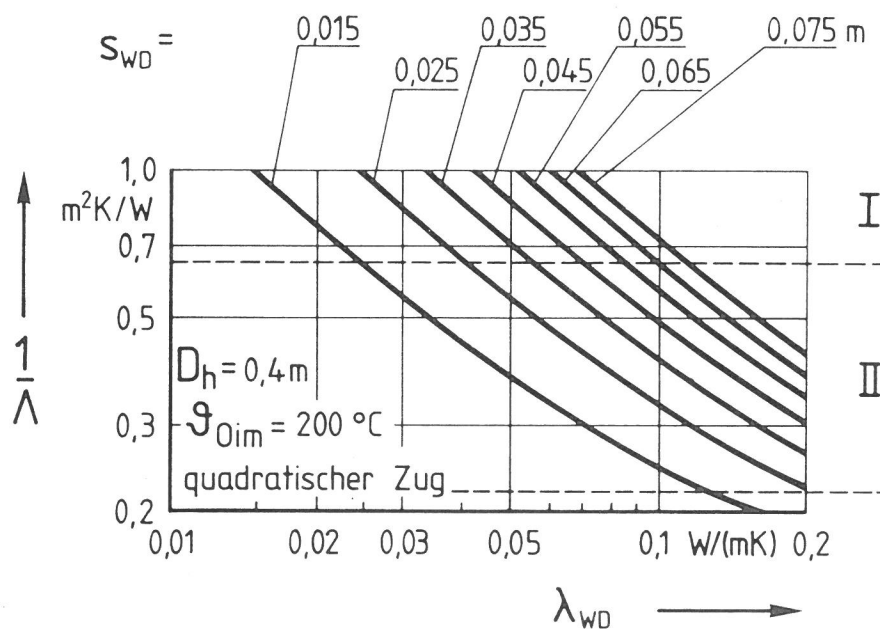


Bild 4.23
 Wärmedurchlaßwiderstand dreischaliger
 Schornsteine mit hydraulischen
 Durchmessern von 0,4 m und
 verschiedenen Dicken der
 Wärmedämmschicht als Funktion
 der Wärmeleitfähigkeit der
 Wärmedämmschicht

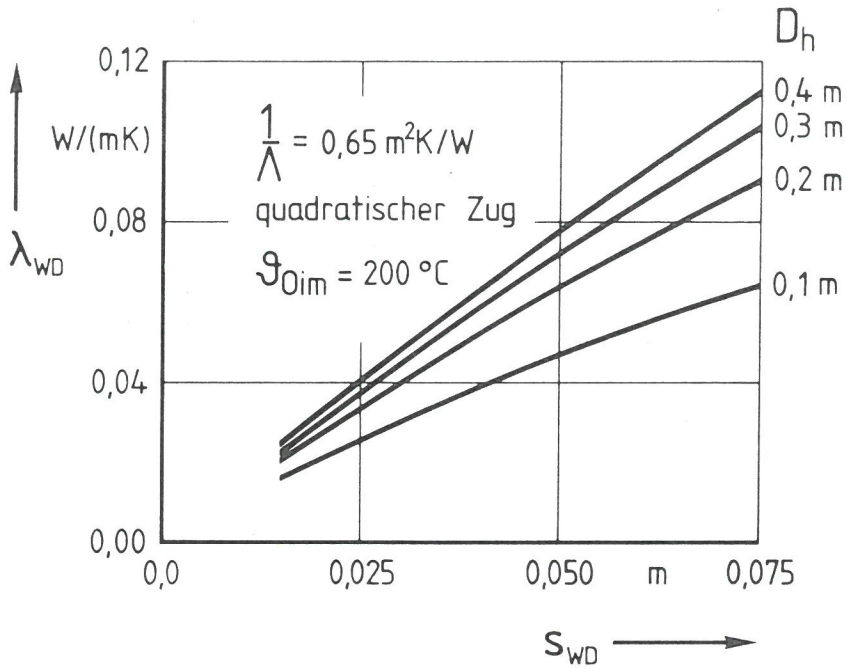


Bild 4.24

Zulässige Kombinationen für Dicke und Wärmeleitfähigkeit der Wärmedämmschicht von dreischaligen Schornsteinen bei verschiedenen hydraulischen Durchmessern

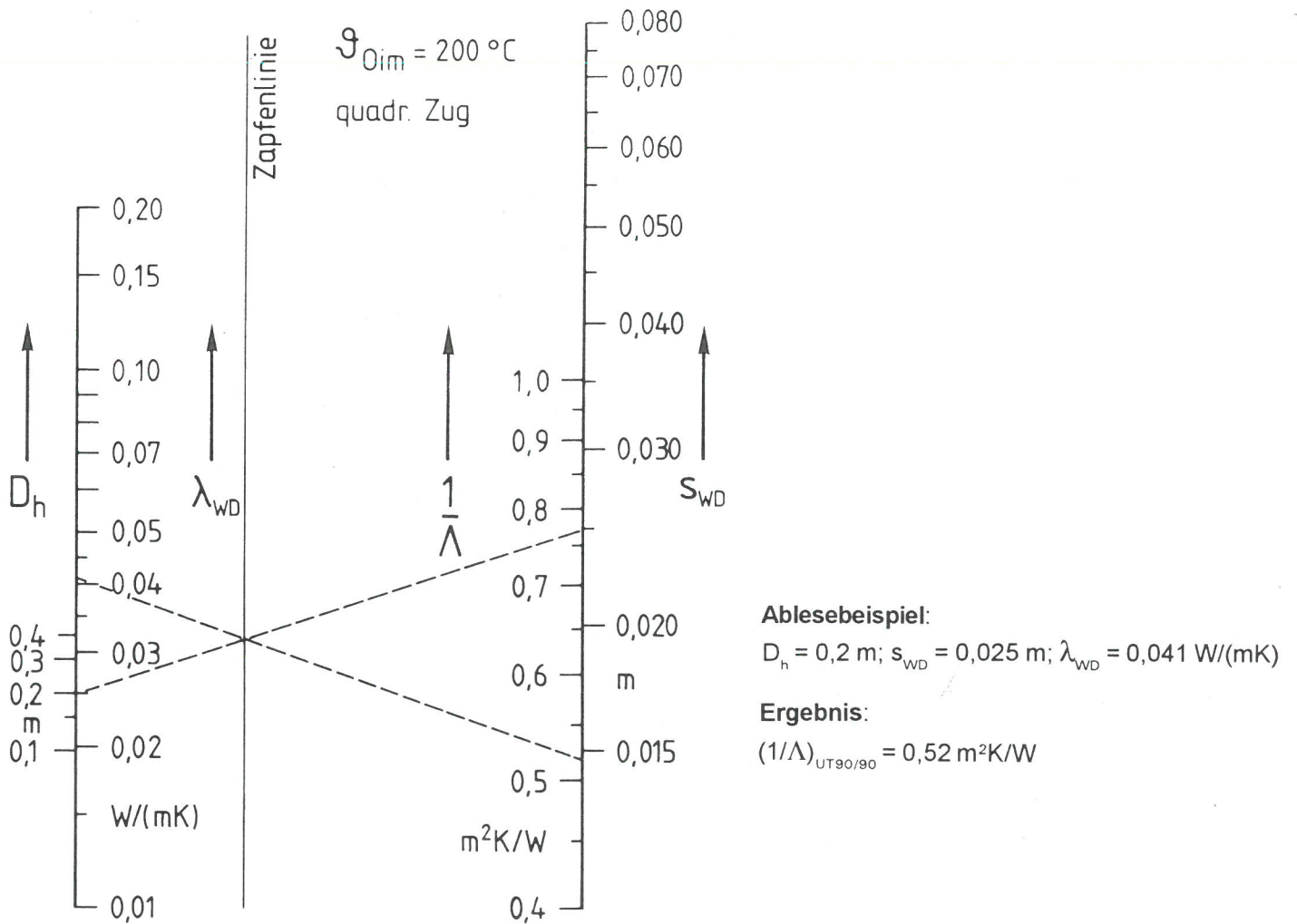
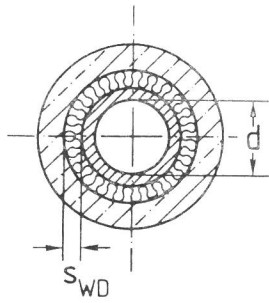


Bild 4.25

Nomogramm zur Bestimmung der einseitigen unteren Toleranzgrenze (90/90) des Wärmedurchlaßwiderstandes von dreischaligen Schornsteinen in Abhängigkeit des hydraulischen Durchmessers, der Dicke und Wärmeleitfähigkeit der Wärmedämmschicht

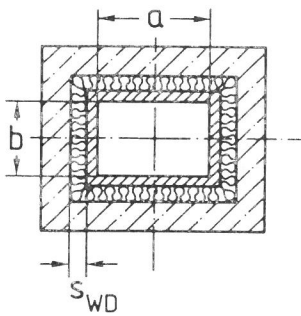


Runder lichter Querschnitt

$$D_h = \frac{4A}{U} = d$$

$$A = \pi d^2/4$$

$$U = \pi d$$

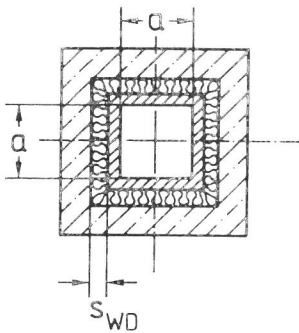


Rechteckiger lichter Querschnitt

$$D_h = \frac{4A}{U} = \frac{2ab}{a+b}$$

$$A = ab$$

$$U = 2(a+b)$$



Quadr. lichter Querschnitt (a=b)

$$D_h = \frac{4A}{U} = a$$

$$A = a^2$$

$$U = 4a$$

Bild 4.26

Definition des hydraulischen Durchmessers für verschieden geformte lichte Querschnitte dreischaliger Hausschornsteine

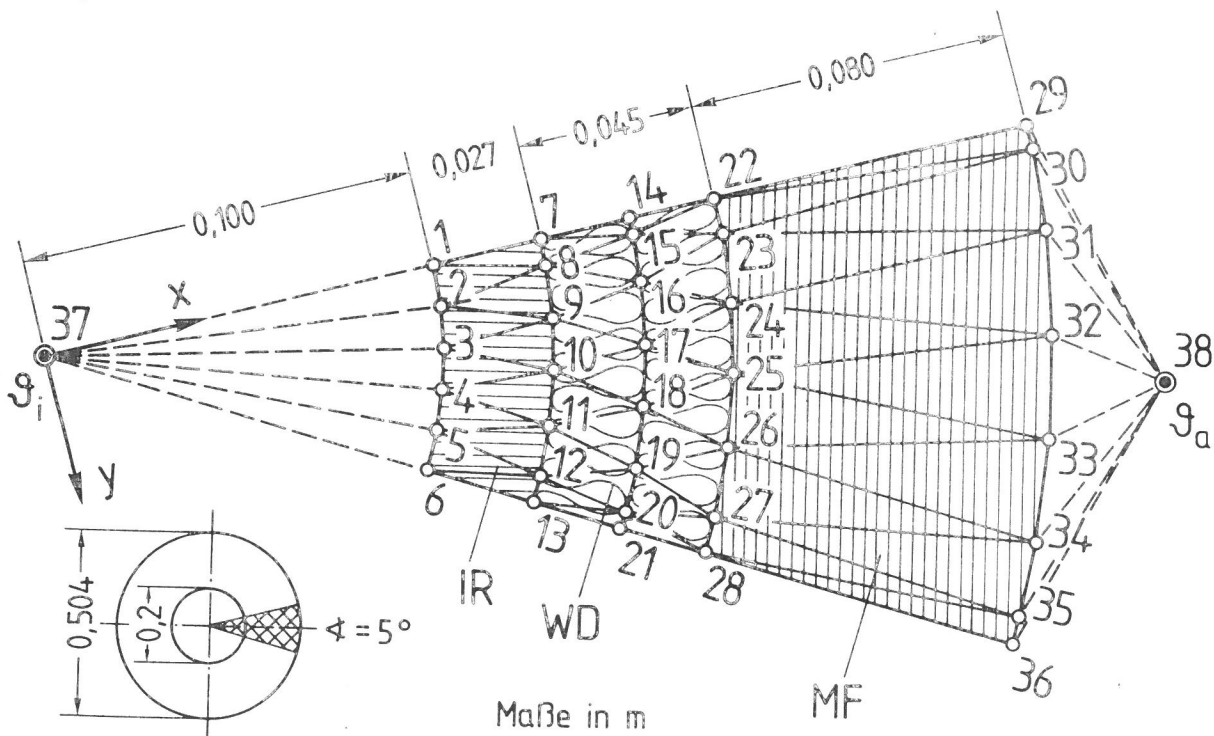


Bild 4.27

Elementaufteilung für die wärmeschutztechnische Optimierung eines dreischaligen Schornsteins mit runden lichten Querschnitt und runder Außenform

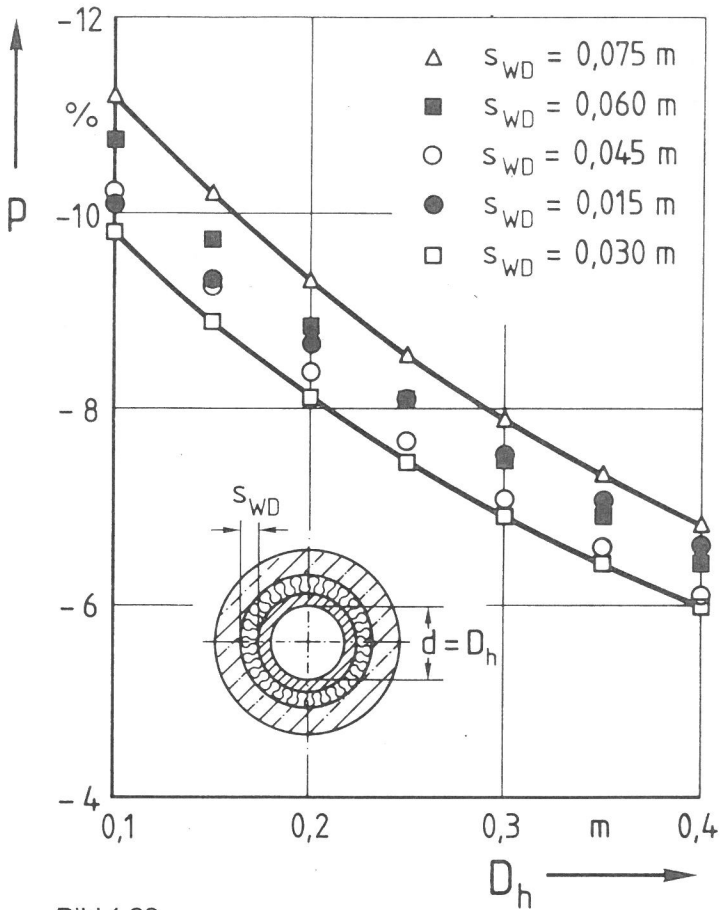


Bild 4.28
 Prozentuale Abweichungen der Wärmedurchlaßwiderstände dreischaliger Schornsteine mit runden lichten Querschnitten und runden Außenformen gegenüber den Werten dreischaliger Schornsteine mit quadratischen lichten Querschnitten bei gleichem hydraulischen Durchmesser

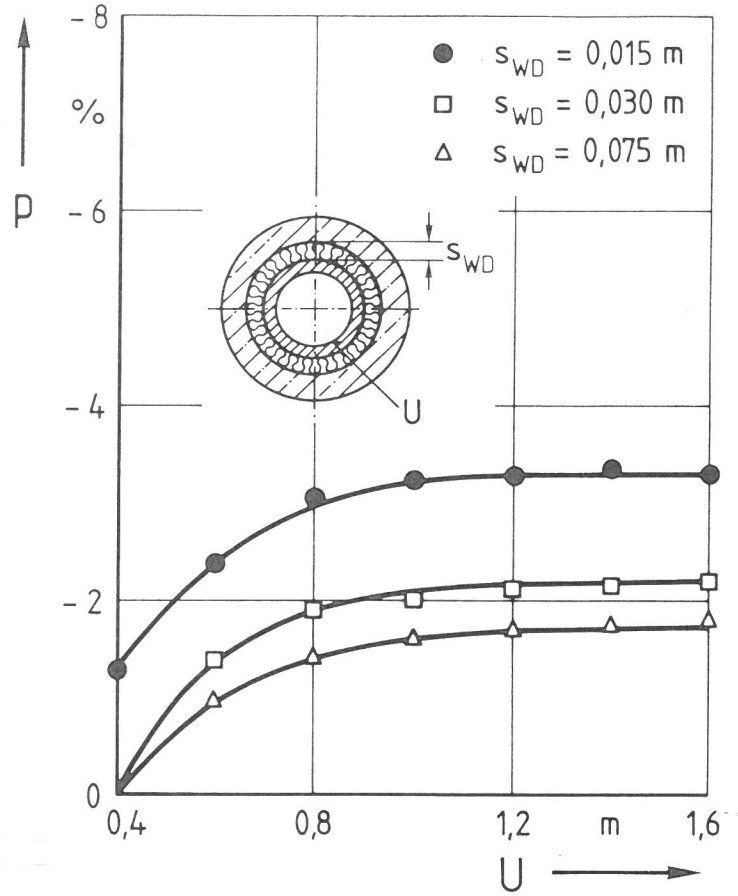


Bild 4.29
 Prozentuale Abweichungen der Wärmedurchlaßwiderstände dreischaliger Schornsteine mit runden lichten Querschnitten und runden Außenformen gegenüber den Werten dreischaliger Schornsteine mit quadratischen lichten Querschnitten bei gleichem inneren Umfang

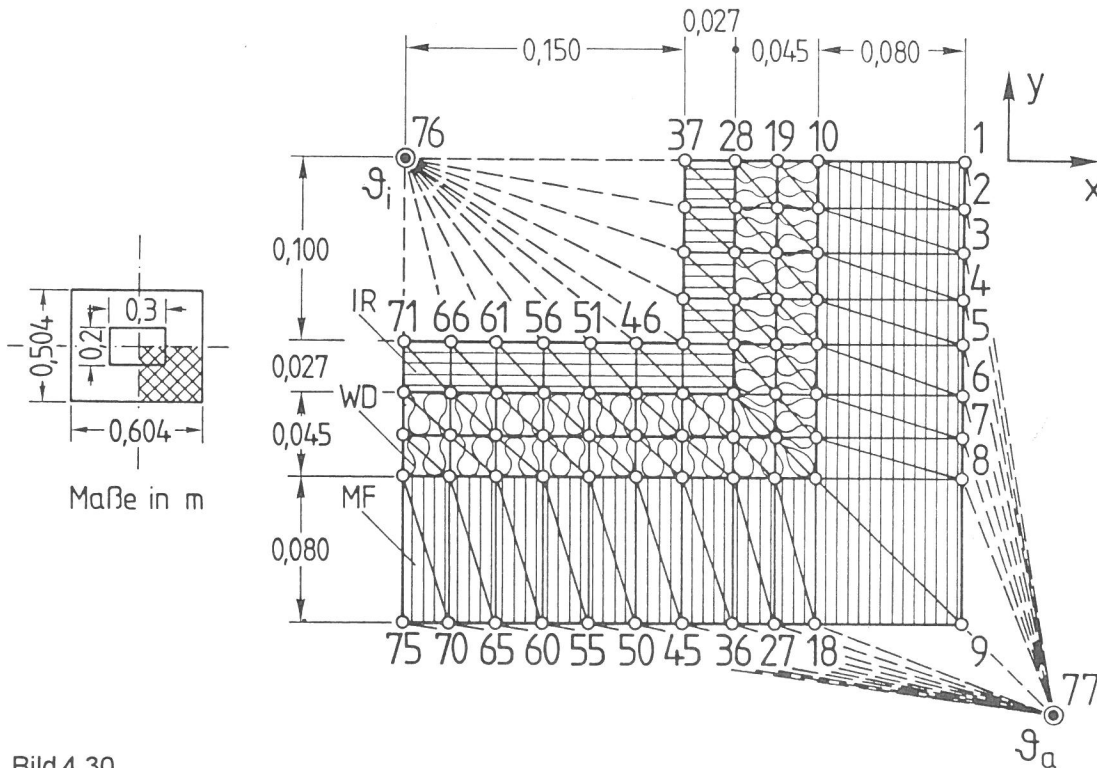


Bild 4.30
 Elementaufteilung für die wärmeschutztechnische Optimierung eines dreischaligen Schornsteins mit rechteckigem lichten Querschnitt

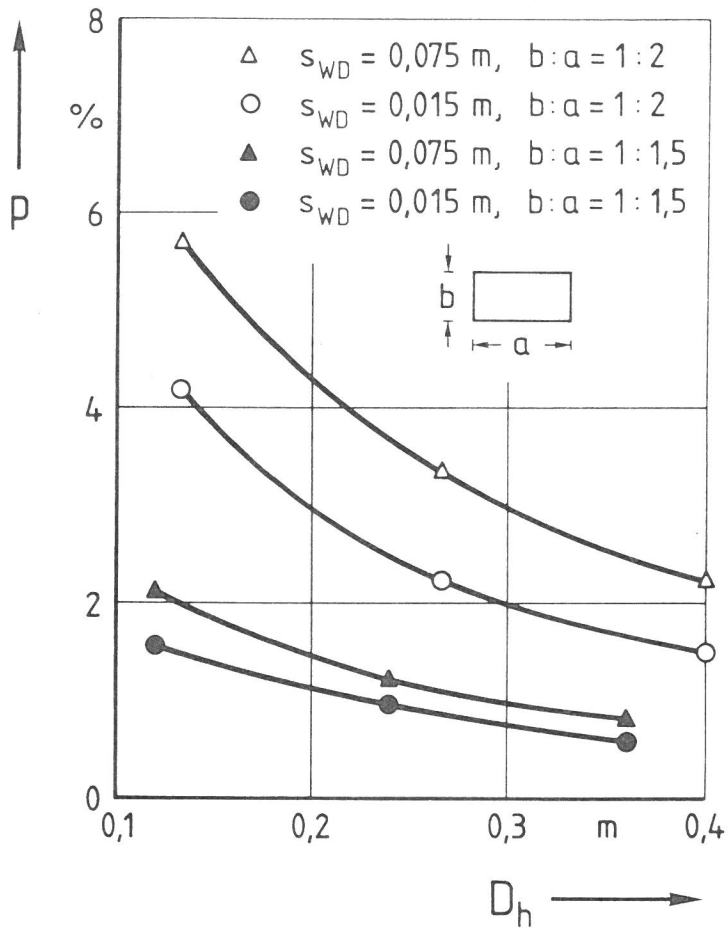


Bild 4.31
 Prozentuale Abweichungen der Wärmedurchlaßwiderstände dreischaliger Schornsteine mit rechteckigen lichten Querschnitten gegenüber den Werten dreischaliger Schornsteine mit quadratischen lichten Querschnitten bei gleichem hydraulischen Durchmesser

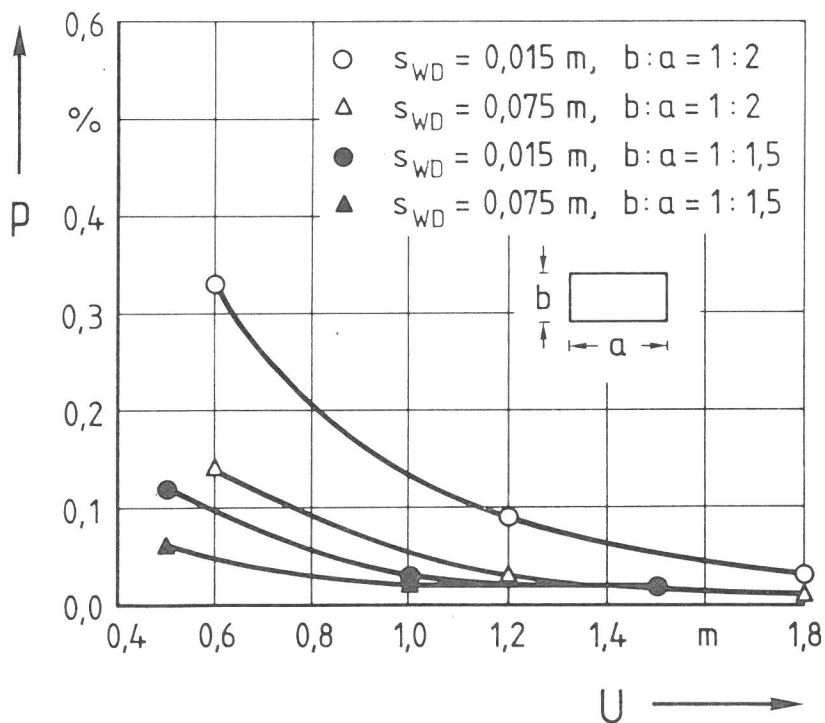


Bild 4.32
 Prozentuale Abweichungen der Wärmedurchlaßwiderstände dreischaliger Schornsteine mit rechteckigen lichten Querschnitten gegenüber den Werten dreischaliger Schornsteine mit quadratischen lichten Querschnitten bei gleichem inneren Umfang

Bisher erschienene Forschungsberichte der BAM

- Nr. 1/1968
Forschung und Entwicklung in der Bundesanstalt für Materialprüfung (BAM)
Rechenschaftsbericht für den Bundesminister für Bildung und Wissenschaft
- Nr. 2/1970 (vergriffen)
G. Andreae
Zum Problem des Feuchtigkeitsschutzes von Dehnungsmeßstreifen und Halbleitergebern
- Nr. 3/1970
J. Ziebs
Über das mechanische Verhalten von Aluminium-Stahl-Freileitungsseilen als Beispiel für Verbundbauteile
- Nr. 4/1970 (vergriffen)
A. Burmester
Formbeständigkeit von Holz gegenüber Feuchtigkeit – Grundlagen und Vergütungsverfahren
- Nr. 5/1971
N. Steiner
Die Bedeutung der Netzstellenart und der Netzwerkkettendichte für die Beschreibung der elastischen Eigenschaften und des Abbaus von elastomeren Netzwerken
- Nr. 6/1971
P. Schneider
Zur Problematik der Prüfung und Beurteilung des Luftschallschutzes von Bauelementen bei unterschiedlichen Einbaubedingungen
- Nr. 7/1971
H.-J. Petrowitz
Chromatographie und chemische Konstitution – Untersuchungen über den Einfluß der Struktur organischer Verbindungen auf das Verhalten bei der Dünnschicht-Chromatographie
- Nr. 8/1971
H. Veith
Zum Spannungs-Drehungs-Verhalten von Baustählen bei Wechselbeanspruchung
- Nr. 9/1971
K.-H. Möller
Untersuchung über die sichernde Wirkung poröser Massen in Acetylenflaschen
- Nr. 10/1972
D. Aurich, E. Martin
Untersuchungen über die Korngrößenbestimmung mit Ultraschall zur Entwicklung einer für die Praxis geeigneten zerstörungsfreien Meßmethode
- Nr. 11/1972
H.-J. Krause
Beitrag zur Kenntnis der Schnittriefenbildung und Schnittgütwerte beim Brennschneiden
- Nr. 12/1972
H. Feuerberg
Über Veränderungen von Nylon-6-Fasern beim Texturieren
- Nr. 13/1972
K.-H. Habig, K. Kirschke, W.-W. Maennig, H. Tischer
Festkörpergleitreibung und Verschleiß von Eisen, Kobalt, Kupfer, Silber, Magnesium und Aluminium in einem Sauerstoff-Stickstoff-Gemisch zwischen 760 und $2 \cdot 10^{-7}$ Torr
- Nr. 14/1972
E. Fischer
Untersuchungen zur Amplitudenabhängigkeit der Ultraschalldämpfung in Metallen bei 20 kHz
- Nr. 15/1972
H. Pohl
Studie und Probleme der chemischen Edelmetall-Analyse
- Nr. 16/1972
E. Knublauch
Über Ausführung und Assagefähigkeit des Normbrandversuches nach DIN 4102, Blatt 2, im Hinblick auf die Nachbildung natürlicher Schadensfeuer
- Nr. 17/1972
P. Reimers
Aktivierungsanalyse mit schnellen Neutronen, Photonen und geladenen Teilchen
- Nr. 18/1973
W. Struck
Das Spröbruchverhalten des Baustahles RSt 37-2 N in geschweißten Konstruktionen, dargestellt mit Hilfe der Methode des Temperaturvergleiches
- Nr. 19/1973
K. Kaffanke, H. Czichos
- Die Bestimmung von Grenzflächentemperaturen bei tribologischen Vorgängen**
- Nr. 20/1973
R. Rudolphi
Brandrisiko elektrischer Leitungen und Installationen in Wänden
- Nr. 21/1973
D. Klaffke, W. Maennig
Die kontinuumsmechanische Erfassung des zeitlichen Ablaufs der elastisch-plastischen Dehnungen bei der Zerrütung
- Nr. 22/1973
R. Rudolphi, E. Knublauch
Untersuchungen für ein Prüfverfahren zur Bemessung der Brandschutzbekleidung von Stahlstützen
- Nr. 23/1973
W. Ruske
Reichs- und preußische Landesanstalten in Berlin Ihre Entstehung und Entwicklung als außeruniversitäre Forschungsanstalten und Beratungsorgane der politischen Instanzen
- Nr. 24/1973
J. Stanke, E. Klement, R. Rudolphi
Das Brandverhalten von Holzstützen unter Druckbeanspruchung
- Nr. 25/1973
E. Knublauch
Über das Brandgeschehen vor der Fassade eines brennenden Gebäudes unter besonderer Berücksichtigung der Feuerbeanspruchung von Außenstützen
- Nr. 26/1974
P. Jost, P. Reimers, P. Weise
Der Elektronen-Linearbeschleuniger der BAM – Eigenschaften und erste Anwendungen
- Nr. 27/1974
H. Wüstenberg
Untersuchungen zum Schallfeld von Winkelprüfköpfen für die Materialprüfung mit Ultraschall
- Nr. 28/1974
H. Heinrich
Zum Ablauf von Gasexplosionen in mit Rohrleitungen verbundenen Behältern
- Nr. 29/1974
P. Schneider
Theorie der dissipativen Luftschalldämmung bei einem idealisotropen porösen Material mit starrem Skelet für senkrechten, schrägen und allseitigen Schallenfall
- Nr. 30/1974 (vergriffen)
H. Czichos, G. Salomon
The Application of Systems Thinking and Systems Analysis to Tribology
- Nr. 31/1975
G. Fuhrmann
Untersuchungen zur Klärung des Verhaltens thermoplastischer Kunststoffe bei Wechseldehnungsbeanspruchung
- Nr. 32/1975
R. Rudolphi, B. Böttcher
Ein thermo-elektrisches Netzwerkverfahren zur Berechnung stationärer Temperatur- und Wärmestromverteilungen mit Anwendungsbeispielen
- Nr. 33/1975
A. Wagner, G. Kieper, R. Rudolphi
Die Bestimmung der Temperaturleitfähigkeit von Baustoffen mit Hilfe eines nichtstationären Meßverfahrens
- Nr. 34/1976 (vergriffen)
H.-J. Deppe
Untersuchungen zur Vergütung von Holzwerkstoff Nr. 35/1976
E. Limberger
Der Widerstand von Platten, die als Beplankungsmaterial leichter Wände verwendet werden, gegenüber dem Aufprall harter Körper – Vorschlag für ein Prüfverfahren –
- Nr. 36/1976 (vergriffen)
J. Hundt
Wärme- und Feuchtigkeitsleitung in Beton unter Einwirkung eines Temperaturgefälles
- Nr. 37/1976
W. Struck
Die stoßartige Beanspruchung leichter, nichttragender Bauteile durch einen mit der Schulter gegenprallenden Menschen – Vorschlag für ein Prüfverfahren –
- Nr. 38/1976
K.-H. Habig
Verschleißuntersuchungen an gas-, bad- und ionisiertem Stahl 42 CrMo 4
- Nr. 39/1976
K. Kirschke, G. Kempf
Untersuchung der viskoelastischen Eigenschaften von Flüssigkeiten (mit nicht-Newtonschem Fließverhalten) insbesondere bei höherer Scherbeanspruchung
- Nr. 40/1976
H. Hantsche
Zum Untergrundabzug bei energiedispersiven Spektren nach verschiedenen Verfahren
- Nr. 41/1976
B. Böttcher
Optische Eigenschaften cholesterinischer Flüssigkeiten
- Nr. 42/1976
S. Dietlen
Ermittlung der Mindestzündenergie brennbarer Gase in Mischung mit Luft
- Nr. 43/1976
W. Struck
Das Spröbruchverhalten geschweißter Bauteile aus Stahl mit zäh-sprödem Übergang im Bruchverhalten, dargestellt mit Hilfe der Methode des Temperaturvergleiches
- Nr. 44/1976
W. Matthees
Berechnung von räumlichen, linear elastischen Systemen, die aus finiten Stab- und Balkenelementen zusammengesetzt sind, unter Verwendung des Programms „Stab-Werk“
- Nr. 45/1976
W. Paatsch
Untersuchung des Elektrodenverhaltens im Vakuum aufgedampfter Metallschichten
- Nr. 46/1977 (vergriffen)
G. Schickert, H. Winkler
Versuchsergebnisse zur Festigkeit und Verformung von Beton bei mehraxialer Druckbeanspruchung
Results of Test Concerning Strength and Strain of Concrete Subjected to Multiaxial Compressive Stresses
- Nr. 47/1977
A. Plank
Bautechnische Einflüsse auf die Tragfähigkeit von Kunststoffdübeln für Fassadenbekleidungen
- Nr. 48/1977
U. Holzlöhner
Setzung von Fundamenten infolge dynamischer Last, angewendet auf die Fundamente einer geplanten Schnellbahn
- Nr. 49/1977
G. Wittig
Untersuchungen zur Anwendung von Mikrowellen in der zerstörungsfreien Prüfung
- Nr. 50/1978 (vergriffen)
N. Czaika, N. Mayer, C. Amberg, G. Magiera, G. Andreae, W. Markowski
Zur Meßtechnik für die Sicherheitsbeurteilung und -überwachung von Spannbeton-Reaktordruckbehältern
- Nr. 51/1978
J. Sickfeld
Auswirkung von chemischen und physikalisch-technologischen Einflußfaktoren auf das Beständigkeitsverhalten von Oberflächenbeschichtungen auf der Basis von Reaktionsbeschichtungsstoffen
- Nr. 52/1978
A. Tomov
Zum Einfluß der Gleitgeschwindigkeit auf das tribologische Verhalten von Werkstoffen hoher Härte bei reiner Festkörperreibung
- Nr. 53/1978
R.-G. Rohrmann, R. Rudolphi
Bemessung und Optimierung beheizbarer Straßen- und Brückenbeläge
- Nr. 54/1978
H. Sander
Magnetisches Verhalten dünner Eisenschichten bei mechanischer Wechselbeanspruchung
- Nr. 55/1978
D. Klaffke
Beobachtung und Orientierungsbestimmung der Oberflächenkristallite polykristalliner 99,999 %-Al-Proben bei Biegewechselbeanspruchung
- Nr. 56/1979
W. Brünner, C. Langlie
Stabilität von Sandwichbauteilern
- Nr. 57/1979
M. Stadthaus
Untersuchungen an Prüfmitteln für die Magnetpulverprüfung

- Investigations on Inspection-Media for Magnetic-Particle-Testing
Nr. 58/1979
W. Struck
Ermittlung des Bauteilwiderstandes aus Versuchsergebnissen bei vereinbartem Sicherheitsniveau
- Nr. 59/1979
G. Plauk
Ermittlung der Verformungen biegebeanspruchter Stahlbetonbalken mit der Methode der Finiten Elemente unter besonderer Berücksichtigung des Verbundes zwischen Beton und Stahl
- Nr. 60/1979
H. Spreckelmeyer, R. Helms, J. Ziebs
Untersuchungen zur Erfassung der Kaltformbarkeit von Feinblechen beim Strecken
- Nr. 61/1979
K. Richter
Beschreibung von Problemen der höheren Farbmatrik mit Hilfe des Gegenfarbensystems
- Nr. 62/1979
W. Gerisch, G. Becker
Geomagnetobiologisch bedingter Zusammenhang zwischen der Fraßaktivität von Termiten und der Zahl der Sterbefälle
- Nr. 63/1979
E. Behrend, J. Ludwig
Untersuchungen an Stopfbuchsen von Ventilen und Schiebern für Gase
- Nr. 64/1980
W. Rücker
Ermittlung der Schwingungserregung beim Betrieb schienengebundener Fahrzeuge in Tunneln sowie Untersuchung des Einflusses einzelner Parameter auf die Ausbreitung von Erschütterungen im Tunnel und dessen Umgebung
- Nr. 65/1980
P. Schmidt, D. Aurich, R. Helms, H. Veith, J. Ziebs
Untersuchungen über den Einfluß des Spannungszustandes auf bruchmechanische Kennwerte
- Nr. 66/1980
M. Hattwig
Auswirkung von Druckentlastungsvorgängen auf die Umgebung
- Nr. 67/1980
W. Matthees
Beitrag zur dynamischen Analyse von vorgespannten und vorbelasteten Feder-Masse-Systemen mit veränderlicher Gliederung unter stoßartiger Beanspruchung
- Nr. 68/1980
D. Petersohn
Oberflächenmeßverfahren unter besonderer Berücksichtigung der Stereomeßtechnik. Entwicklung eines volleuzentrischen Präzisions-Goniometers
- Nr. 69/1980
F. Buchhardt, P. Brandl
Untersuchungen zur Integrität des Liners von Reaktorsicherheitschillen (Containments) in Stahlbeton- und Spannbetonbauweise
- Nr. 70/1980 (vergriffen)
G. Schickert
Schwellenwerte beim Betondruckversuch
- Nr. 71/1980
W. Matthees, G. Magiera
Untersuchungen über durch den Boden gekoppelte dynamische Wechselwirkungen benachbarter Kernkraftwerksbauten großer Masse unter seismischen Einwirkungen
- Nr. 72/1980
R. Rudolphi
Übertragbarkeit der Ergebnisse von Brandprüfungen am Beispiel von Stahl- und Holzstützen
- Nr. 73/1980
P. Wegener
Vergleichende Untersuchungen zum Tragverhalten von Klammkupplungen für Stahlrohrgerüste nach bestehenden deutschen Prüfvorschriften und geplanten europäischen bzw. internationalen Prüfnormen
- Nr. 74/1980
R. Rudolphi, R. Müller
ALGOL-Computerprogramm zur Berechnung zweidimensionaler instationärer Temperaturverteilungen mit Anwendungen aus dem Brand- und Wärmeschutz
- Nr. 75/1980
H.-J. Heinrich
Beitrag zur Kenntnis des zeitlichen und örtlichen Druckverlaufs bei der plötzlichen Entlastung unter Druck stehender Behälter und Behälterkombinationen
- Nr. 76/1980
D. Klaffke, W.-W. Maennig
Deformationsverhalten von Rein- und Reinstaluminium sowie Cu 99,9 und St 37 bei Biegewechselbeanspruchung im Rasterelektronenmikroskop
- Nr. 77/1981
M. Gierloff, M. Maulzsch
Untersuchung des Verhaltens von Lagerzementen
- Nr. 78/1981
W. Rücker
Dynamische Wechselwirkung eines Schienenschwellensystems mit dem Untergrund
- Nr. 79/1981
V. Neumann
Ein Beitrag zur Untersuchung der wasserstoffbeeinflußten Kalttrübnung höherfester niedriglegierter Feinkornbaustähle mit dem Implantversuch
- Nr. 80/1981
A. Plank, W. Struck, M. Tzschätzsch
Ursachen des Teileinsturzes der Kongreßhalle in Berlin-Tiergarten
- Nr. 81/1981
J. Schmidt
Graphisch-rechnerisches Verfahren zum Erfassen der Zündhäufigkeit zündbarer Stoffe; Anwendung auf Datenmaterial aus dem Bereich der Statistik
- Nr. 82/1982
R. Helms, H.-J. Kühn, S. Ledworuski
Zur werkstoffmechanischen Beurteilung des Kerbschlagbiegeversuches
Assessment of the mechanical behaviour of materials in the notched bar impact test
- Nr. 83/1982
H. Czichos, P. Feinle
Tribologisches Verhalten von thermoplastischen Kunststoffen
- Kontaktdeformation, Reibung und Verschleiß, Oberflächenuntersuchungen -
- Nr. 84/1982
R. Müller, R. Rudolphi
Übertragbarkeit der Ergebnisse von Brandprüfungen im Kleinprüfstand (Vergleichsversuche)
- Nr. 85/ISBN 3-88314-231-X/1982
H. Czichos
Technische Materialforschung und -prüfung
- Entwicklungstendenzen und Rahmenvorschläge für ein EG-Programm „Basic Technological Research“ - Materials Research and Testing
- Development Trends and Outline Proposals for a Community Programme „Basic Technological Research“ -
- Nr. 86/ISBN 3-88314-232-8/1982
K. Niesel, P. Schimelwitz
Zur quantitativen Kennzeichnung des Verwitterungsverhaltens von Naturwerksteinen anhand ihrer Gefügemerkmale
- Nr. 87/ISBN 3-88314-240-9/1982
B. Isecke, W. Stichel
Einfluß baupraktischer Umgebungsbedingungen auf das Korrosionsverhalten von Spannstählen vor dem Injizieren
- Nr. 88/ISBN 3-88314-254-9/1983
A. Erhard
Untersuchungen zur Ausbreitung von Longitudinalwellen an Oberflächen bei der Materialprüfung mit Ultraschall
- Nr. 89/ISBN 3-88314-263-8/1983
D. Conrad, S. Dieltlen
Untersuchungen zur Zerfallsfähigkeit von Distickstoffoxid
- Nr. 90/ISBN 3-88314-264-6/1983
K. Brandes, E. Limberger, J. Herter
Kinetische Grenztragfähigkeit von stoßartig belasteten Stahlbetonbauteilen
Kinetic Load Bearing Capacity of Impulsively Loaded Reinforced Concrete Members
- Nr. 91/ISBN 3-88314-265-4/1983
M. Weber
Dreidimensionale Analyse von unbewehrtem Beton mit nichtlinear-elastischem Materialgesetz
- Nr. 92/ISBN 3-88314-266-2/1983
L. Auersch
Ausbreitung von Erschütterungen durch den Boden
- Nr. 93/ISBN 3-88314-283-2/1983
P. Studt
Unterdrückung stick-slip-induzierter Kurvengeräusche schienengebundener Fahrzeuge durch eine physikalisch-chemische Oberflächenbehandlung der Schienen
- Nr. 94/ISBN 3-88314-284-0/1983
Xian-Quan Dong
Untersuchungen der Störschwingungen beim Kerbschlagbiegeversuch und deren Abschwächungen
- Nr. 95/ISBN 3-88314-289-1/1983
M. Römer
Über die Fokussierung des Schallfeldes von Ultraschall-Prüfköpfen mit Fresnelschen Zonenplatten
- Nr. 96/ISBN 3-88314-296-4/1983
H. Eifler
Verbundverhalten zwischen Beton und geripptem Betonstahl sowie sein Einfluß auf inelastische Verformungen biegebeanspruchter Stahlbetonbalken
- Nr. 97/ISBN 3-88314-297-2/1983
G. Fuhrmann, W. Schwarz
Typische Bruchflächenbildung thermoplastischer Kunststoffe nach wechselnder mechanischer Beanspruchung
- Nr. 98/ISBN 3-88314-312-X/1983
E. Schnabel
Bestimmung des elastischen Verhaltens von Maschinenwaren
- Stretch- und Erholungsvermögen -
- Nr. 99/ISBN 3-88314-317-0/1983
K. Brandes, E. Limberger, J. Herter
Kinetische Grenztragfähigkeit von Stoßartig belasteten Stahlbetonbauteilen
Kinetic Load Bearing Capacity of Impulsively Loaded Reinforced Concrete Members
- Nr. 100/ISBN 3-88314-298-0/1984
G. Klamrowski, P. Neustupny
Untersuchungen zur Prüfung von Beton auf Frostwiderstand
- Nr. 101/ISBN 3-88314-327-8/1984
P. Reimers, J. Goebels, H. Heidt, P. Weise, K. Wilding
Röntgen- und Gammastrahlen Computer-Tomographie
- Nr. 102/ISBN 3-88314-335-9/1984
G. Magiera
Weiterentwicklung des hydraulischen Kompensationsverfahrens zur Druckspannungsmessung in Beton
- Nr. 103/ISBN 3-88314-328-6/1984
D. Schnitger
Radiographie mit Elektronen aus Metallverstärkerfolien
- Nr. 104/ISBN 3-88314-339-1/1984
M. Gierloff
Beeinflussung von Betoneigenschaften durch Zusatz von Kunststoffdispersionen
- Nr. 105/ISBN 3-88314-345-6/1984
B. Schulz-Förberg
Beitrag zum Bremsverhalten energieumwandelnder Aufsetzpuffer in Aufzugsanlagen
- Nr. 106/ISBN 3-88314-360-X/1984
J. Lehnert
Setzung von Fundamenten infolge dynamischer Last
- Nr. 107/ISBN 3-88314-361-8/1984
W. Stichel, J. Ehreke
Korrosion von Stahlradiatoren
- Nr. 108/ISBN 3-88314-363-4/1984
L. Auersch
Durch Bodenerschütterungen angeregte Gebäudeschwingungen - Ergebnisse von Modellrechnungen
- Nr. 109/ISBN 3-88314-381-2/1985
M. Omar
Zur Wirkung der Schrumpfbehinderung auf den Schweißspannungszustand und das Sprödbbruchverhalten von unterpulvergeschweißten Blechen aus St E 460 N
- Nr. 110/ISBN 3-88314-382-0/1985
H. Walde, B. Kropp
Wasserstoff als Energieträger
- Nr. 111/ISBN 3-88314-383-9/1985
K. Ziegler
Über den Einfluß der Initiierung auf die detonative Umsetzung von Anhydrid-Sprengstoffen unter Berücksichtigung sicherheitstechnischer Gesichtspunkte
- Nr. 112/ISBN 3-88314-409-6/1985
W. Lützwow
Zeitstandverhalten und strukturelle Veränderungen von vielfach wiederverarbeiteten Polyethylenen
- Nr. 113/ISBN 3-88314-410-X/1985
R. Helms, H. Henke, G. Oelrich, T. Saito
Untersuchungen zum Frequenzeinfluß auf die Schwingungskorrosion von Offshore-Konstruktionen

- Nr. 114/ISBN 3-88314-419-3/1985
P. Rose, P. Raabe, W. Daum, A. Szameit
Neue Verfahren für die Prüfung von Reaktorkomponenten mittels Röntgen- und Gammastrahlen
- Nr. 115/ISBN 3-88314-420-7/1985
K. Richter
Farbempfindungsmerkmal Elementarblau und Buntheitsabstände als Funktion von Farbart und Leuchtdichte von In- und Umfeld
- Nr. 116/ISBN 3-88314-460-6/1985
F.-J. Kasper, R. Müller, R. Rudolphi, A. Wagner
Theoretische Ermittlung des Wärmedurchgangskoeffizienten von Fensterkonstruktionen unter besonderer Berücksichtigung der Rahmenproblematik
- Nr. 117/ISBN 3-88314-468-1/1985
H. Czichos, G. Sievers
Materials Technologies and Techno-Economic Development
A Study for the German Foundation for International Development (Deutsche Stiftung für internationale Entwicklung)
- Nr. 118/ISBN 3-88314-469-X/1985
H. Treumann, H. Andre, E. Blossfeld, N. Pfeil, M.-M. Zindler
Brand- und Explosionsgefahren explosionsgefährlicher Stoffe bei Herstellung und Lagerung. Modellversuche mit pyrotechnischen Sätzen und Gegenständen
- Nr. 119/ISBN 3-88314-472-X/1985
J. Herter, K. Brandes, E. Limberger
Kinetische Grenztragfähigkeit von stoßartig belasteten Stahlbetonbauteilen
Versuche an Stahlbetonplatten, Teil I
Kinetic Load Bearing Capacity of Impulsively Loaded Reinforced Concrete Members
Tests on Reinforced Concrete Slabs, Part I
- Nr. 120/ISBN 3-88314-514-9/1986
A. Hecht
Zerstörungsfreie Korngrößenbestimmung an austenitischen Feinblechen mit Hilfe der Ultraschallrückstreuung
- Nr. 121/ISBN 3-88314-530-0/1986
P. Feinle, K.-H. Habig
Versagenskriterien von Stahlgleitpaarungen unter Mischreibungsbedingungen: Einflüsse von Stahlsammensetzung und Wärmebehandlung
- Nr. 122/ISBN 3-88314-521-1/1986
J. Mischke
Entsorgung kerntechnischer Anlagen
Sonderkolloquium der Bundesanstalt für Materialprüfung (BAM) am 10. 12. 1985 mit Beiträgen von B. Schulz-Forberg, K.E. Wieser und B. Droste
- Nr. 123/ISBN 3-88314-531-9/1986
D. Rennoch
Physikalisch-chemische Analyse sowie toxische Beurteilung der beim thermischen Zerfall organisch-chemischer Baustoffe entstehenden Brandgase
- Nr. 124/ISBN 3-88314-538-6/1986
H.-M. Thomas
Zur Anwendung des Impuls-Wirbelstromverfahrens in der zerstörungsfreien Materialprüfung
- Nr. 125/ISBN 3-88314-540-8/1986 (vergriffen)
B. Droste, U. Probst
Untersuchungen zur Wirksamkeit der Brandschutzisolierung von Flüssiggas-Lagertanks
- Nr. 126/ISBN 3-88314-547-5/1986
W. Stichel
Korrosion und Korrosionsschutz von Metallen in Schwimmhallen
- Nr. 127/ISBN 3-88314-564-5/1986 (vergriffen)
E. Limberger, K. Brandes, J. Herter, K. Berner
Kinetische Grenztragfähigkeit von stoßartig belasteten Stahlbetonbauteilen
Kinetic Load Bearing Capacity of Impulsively Loaded Reinforced Concrete Members
Versuche an Stahlbetonbalken, Teil I
Tests on Reinforced Concrete Beams, Part I
- Nr. 128/ISBN 3-88314-568-8/1986 (vergriffen)
E. Limberger, K. Brandes, J. Herter, K. Berner
Kinetische Grenztragfähigkeit von stoßartig belasteten Stahlbetonbauteilen
Kinetic Load Bearing Capacity of Impulsively Loaded Reinforced Concrete Members
Versuche an Stahlbetonbalken, Teil II
Tests on Reinforced Concrete Beams, Part II
- Nr. 129/ISBN 3-88314-569-6/1980 (vergriffen)
K. Brandes, E. Limberger, J. Herter, K. Berner
Kinetische Grenztragfähigkeit von stoßartig belasteten Stahlbetonbauteilen
Kinetic Load Bearing Capacity of Reinforced Concrete Members under Impact Load
- Zugversuche an Betonstahl mit erhöhter Dehngeschwindigkeit**
Reinforcing Steel Tension Tests with high strain rates
- Nr. 130/ISBN 3-88314-570-X/1986
W. Struck
Einfache Abschätzung der Durchbiegung und der Energieaufnahme von Trägern aus duktilem Material bei Belastung durch eine Einzelkraft
- Nr. 131/ISBN 3-88314-585-8/1986
E. Limberger, K. Brandes, J. Herter
Kinetische Grenztragfähigkeit von stoßartig belasteten Stahlbetonbauteilen
Kinetic Load Bearing Capacity of Reinforced Concrete Members under Impact Load
Versuche an Stahlbetonplatten, Teil II
Tests on Reinforced Concrete Slabs, Part II
- Nr. 132/ISBN 3-88314-595-5/1987
Chr. Herold, F.-U. Vogdt
Ermittlung der Ursachen von Schäden an bituminösen Dachabdichtungen unter besonderer Berücksichtigung klimatischer Beanspruchungen
- Nr. 133/ISBN 3-88314-609-9/1987 (vergriffen)
M. Woydt, K.-H. Habig
Technisch-physikalische Grundlagen von tribologischen Verhalten keramischer Werkstoffe
- Nr. 134/ISBN 3-88314-615-3/1987
G. Andreae, G. Niessen
Über den Kernstrahlungseinfluß auf Dehnungsmeßstreifen
- Nr. 135/ISBN 3-88314-618-8/1987
J. Ludwig, W.-D. Mischke, A. Ulrich
Untersuchungen über das Verhalten von Tankcontainern für unter Druck verflüssigte Gase bei Fallbeanspruchungen
- Nr. 136/ISBN 3-88314-636-6/1987
H.-J. Deppe, K. Schmidt
Untersuchung zur Beurteilung von Brettschichtverleimungen für den Holzbau
- Nr. 137/ISBN 3-88314-637-4/1987
D. Aurich
Analyse und Weiterentwicklung bruchmechanischer Versagenskonzepte auf der Grundlage von Forschungsergebnissen auf dem Gebiete der Komponentensicherheit
- Nr. 138/ISBN 3-88314-635-8/1987
M. Dogunke, F. Buchhardt
Zur geowissenschaftlichen Einordnung des Gebietes der Bundesrepublik Deutschland und einer sicheren Auslegung technischer Systeme gegen den Lastfall Erdbeben.
- Nr. 139/ISBN 3-88314-658-7/1987
J. Olschewski, S.-P. Scholz
Numerische Untersuchung zum Verhalten des Hochtemperaturwerkstoffes Nimonic PE 16 unter monotoner und zyklischer Belastung bei Verwendung verschiedener plastischer und viskoplastischer Materialmodelle
- Nr. 140/ISBN 3-88314-643-9/1987
K. Brandes, E. Limberger, J. Herter
Kinetische Grenztragfähigkeit von stoßartig belasteten Stahlbetonbauteilen
Kinetic Load Bearing Capacity of Impulsively Loaded Reinforced Concrete Members
- Nr. 141/ISBN 3-88314-694-3/1987
F. Buchhardt, W. Matthees, G. Magiera, F. Mathiak
Zum Einfluß des Sicherheits- und Auslegungserdebens auf die Bemessung von Kernkraftwerken
- Nr. 142/ISBN 3-88314-695-1/1987
H. Treumann, G. Krüger, N. Pfeil, S. von Zahn-Ullmann
Sicherheitstechnische Kenndaten und Gefahrezahlen binärer Mischungen aus oxidierenden und verbrennlichen Substanzen
- Nr. 143/ISBN 3-88314-701-X/1987
K. Brandes, E. Limberger, J. Herter
Kinetische Grenztragfähigkeit von stoßartig belasteten Stahlbetonbauteilen
Kinetic Load Bearing Capacity of Impulsively Loaded Reinforced Concrete Members
Experimentelle und numerische Untersuchungen zum Trag- und Verformungsverhalten von Stahlbetonbauteilen bei Stoßbelastung
Experimental and numerical Investigations concerning Load Bearing Behaviour of Reinforced Concrete Members under Impact Load
- Nr. 144/ISBN 3-88314-702-8/1987
F. Buchhardt, G. Magiera, W. Matthees, M. Weber, J. Altes
Nichtlineare dynamische Berechnungen zum Penetrationsverhalten des AVR-Reaktorgebäudes
- Nr. 145/ISBN 3-88314-711-7/1987
U. Holzlhöner
Untersuchung selbstähnlicher Systeme zur Bestimmung von Materialeigenschaften von Reibungsböden
- Nr. 146/ISBN 3-88314-714-1/1987
W. Schön, M. Mallon
Untersuchungen zur Wirksamkeit von Wasserberieselungseinrichtungen als Brandschutzmaßnahme für Flüssiggas-Lagertanks
- Nr. 147/ISBN 3-88314-720-6/1987
H.-D. Kleinschrodt
Lösung dynamischer Biege- und Torsionsprobleme von Stabsystemen aus dünnwandigen elastischen Stäben mit offenem Querschnitt mittels frequenzabhängiger Ansatzfunktionen
- Nr. 148/ISBN 3-88314-774-5/1988
W. Müller
Theoretische Untersuchung von Variationsprinzipien für elastoplastisches Materialverhalten sowie Entwicklung und numerische Erprobung von Finite-Element-Verfahren für den ebenen Spannungszustand
- Nr. 149/ISBN 3-88314-775-3/1988
U. Holzlhöner
Bestimmung baugrunder dynamischer Kenngrößen aus der Untersuchung von Bodenproben
- Nr. 150/ISBN 3-88314-776-1/1988
M. Weber
VG3D Zeichenprogramm für Vektorgraphische Darstellung dreidimensionaler Strukturen
- Nr. 151/ISBN 3-88314-785-0/1988
L. Auersch-Saworski
Wechselwirkung starrer und flexibler Strukturen mit dem Baugrund insbesondere bei Anregung durch Bodenerschütterungen
- Nr. 152/ISBN 3-88314-796-6/1988
G. Plauk, G. Kretschmann, R.-G. Rohrmann
Untersuchung des baulichen Zustandes und der Tragfähigkeit vorgespannter Riegel von Verkehrszeichenbrücken der Berliner Stadtautobahn
- Nr. 153/ISBN 3-88314-797-4/1988
H. Sander, W.-W. Maennig
Magnetisches Verhalten von Eisenproben bei mechanischer Wechselbeanspruchung
- Nr. 154/ISBN 3-88314-822-9/1988
K. Breitkreutz, R. Uttech, K. Haedecke
Druckgesättigte Stähle als zertifiziertes Referenzmaterial für die Spektrometrie
- Nr. 155/ISBN 3-88314-825-3/1988
L. Auersch
Zur Entstehung und Ausbreitung von Schienenverkehrrerschütterungen: Theoretische Untersuchungen und Messung am Hochgeschwindigkeitszug Intercity Experimental
- Nr. 156/ISBN 3-88314-887-3/1989
G. Klamrowski, P. Neustupny, H.-J. Deppe, K. Schmidt, J. Hundt
Untersuchungen zur Dauerhaftigkeit von Faserzementen
- Nr. 157/ISBN 3-88314-888-1/1989
E. Limberger, K. Brandes
Versuche zum Verhalten von Stahlbetonbalken mit Übergreifungsstößen der Zugbewehrung unter stoßartiger Belastung
- Nr. 158/ISBN 3-88314-889-X/1989
R. Wäsche, K.-H. Habig
Physikalisch-chemische Grundlagen der Feststoffschmierung - Literaturübersicht -
- Nr. 159/ISBN 3-88314-890-3/1989
R. Müller, R. Rudolphi
Berechnung des Wärmedurchlaßwiderstandes und der Temperaturverteilung im Querschnitt von Hausschornsteinen nach DIN 18160 Teil 6
- Nr. 160/ISBN 3-88314-917-9/1989
W. Matthees
Entwicklung eines Makroelementes durch Kondensation am Beispiel der Lastfälle Flugzeugabsturz und Erdbeben bei Boden-Bauwerk-Wechselwirkung mit biegeweichen Fundamenten
- Nr. 161/ISBN 3-88314-920-9/1989
G. Mellmann, M. Maultzsch
Untersuchung zur Ermittlung der Biegefestigkeit von Flachglas für bauliche Anlagen
- Nr. 162/ISBN 3-88314-921-7/1989
W. Brünner
Untersuchungen zur Tragfähigkeit großer Glasscheiben
- Nr. 163/ISBN 3-88314-922-5/1989
W. Brünner, G. Mellmann, W. Struck
Biegefestigkeit und Tragfähigkeit von Scheiben aus Flachglas für bauliche Anlagen
- Nr. 164/ISBN 3-88314-934-9/1989
R. Helms, B. Jaenicke, H. Wolter, C.-P. Bork
Zur Schwingfestigkeit großer geschweißter Stahlträger

- Nr. 165/ISBN 3-88314-935-7/1989
P. Göbel, L. Meckel, W. Schiller
Untersuchung zur Erarbeitung von Kennwerten bei Einrichtungsmaterialien (Holzwerkstoffen, Möbeln und Textilien) hinsichtlich der Formaldehyd-Emission.
Teil B: Textilien
- Nr. 166/ISBN 3-88314-936-5/1989
K. Breitkreutz
Modelle für Stereologische Analysen
- Nr. 167/ISBN 3-88314-937-3/1989
A. Mitakidis, W. Rücker
Erschütterungsausbreitung im elastischen Halbraum bei transienten Belastungsvorgängen
- Nr. 168/ISBN 3-88314-958-6/1990
F.-J. Kasper, R. Müller, R. Rudolphi
Numerische Untersuchung geometriebedingter Wärmebrücken (Winkel und Ecken) unter Einsatz hochauflösender Farbgraphik bei Berücksichtigung der Tauwasserproblematik und des Mindestluftwechsels
- Nr. 169/ISBN 3-88314-959-4/1990
Chr. Kohl, W. Rücker
Integration der Untergrunddynamik in das Programmsystem MEDYNA, dargestellt am Beispiel des Intercity Experimental (ICE)
- Nr. 170/ISBN 3-88314-960-8/1990
P. Studt, W. Kerner, Tin Win
Untersuchung der mikrobiologischen Schädigung wassergemischter Kühlschmierstoffe mit dem Ziel der Verbesserung der Arbeitshygiene, der Minderung der Geruchsbelastung und der Menge zu entsorgender Emulsionen
- Nr. 171/ISBN 3-88314-997-7/1990
F. Buchhardt
Ein Operator zur Koppelung beliebig benachbarter dynamischer Systeme am Beispiel der Boden-Bauwerk-Wechselwirkung
- Nr. 172/ISBN 3-88314-998-5/1990
J. Vielhaber, G. Plauk
Grenztragfähigkeit großer Verbundprofilstützen
- Nr. 173/ISBN 3-88314-999-3/1990
B. Droste, J. Ludwig, B. Schulz-Forberg
Höherwertige Transporttechnik und ihre Konsequenzen für die Beförderung gefährlicher Güter
- Nr. 174/ISBN 3-88429-021-8/1990
D. Aurich
Analyse und Weiterentwicklung bruchmechanischer Versagenskonzepte
- Nr. 175/ISBN 3-88429-022-6/1990
W. Brocks, D. Klingbeil, J. Olschewski
Lösung der HRR-Feld-Gleichungen der elastisch-plastischen Bruchmechanik
- Nr. 176/ISBN 3-88429-035-6/1990
W. Matthees, G. Magiera
Iterative Dekonvulation der seismischen Basiserregung für den Zeitraum
- Nr. 177/ISBN 3-89429-090-0/1991
G. Schickert, M. Krause, H. Wiggenhauser
Studie zur Anwendung zerstörungsfreier Prüfverfahren bei Ingenieurbauwerken
- Nr. 178/ISBN 3-89429-429-9/1991
G. Andreae, J. Knapp, G. Niessen
Entwicklung und Untersuchung eines kapazitiven Hochtemperatur-Dehnungsaufnehmers für Einsatztemperaturen bis ca. 1000 °C
- Nr. 179/ISBN 3-89429-100-1/1991
H. Eifler
Die Drehfähigkeit plastischer Gelenke in Stahlbeton-Plattenbalken, bewehrt mit naturhartem Betonstahl BSt 500 S im Bereich negativer Biegemomente
- Nr. 180/ISBN 3-89429-101-X/1991
E. Klement, G. Wieser
Zur numerischen Übertragbarkeit von Prüfungsergebnissen an Hausschornsteinen auf Schornsteine mit anderen lichten Querschnitten
- Nr. 181/ISBN 3-89429-105-2/1991
H. Czichos, R. Helms, J. Lexow
Industrial and Materials Technologies: Research and Development Trends and Needs
- Nr. 182/ISBN 3-89429-145-1/1992
M. Weber
Bestimmung von Wärmeübergangskoeffizienten im Bereich geometriebedingter Wärmebrücken
- Nr. 183/ISBN 3-89429-163-x/1992
F. Buchhardt
Zur Dekonvulation im Zeitbereich
- Nr. 184/ISBN 3-89429-164-8/1992
M. Maultzsch, W. Stichel, E.-J. Vater
Feldversuche zur Einwirkung von Auftaumitteln auf
- Verkehrsbauwerke (im Rahmen des Großversuchs „Umweltfreundlicheres Streusalz“)**
- Nr. 185/ISBN 3-89429-165-6/1992
Renate Müller
Ein numerisches Verfahren zur simultanen Bestimmung thermischer Stoffeigenschaften oder Größen aus Versuchen
- Anwendung auf das Heißdraht-Parallelverfahren und auf Versuche an Hausschornsteinen
- Nr. 186/ISBN 3-89429-211-3/1992
B. Löffelbein, M. Woydt, K.-H. Habig
Reibungs- und Verschleißuntersuchungen an Gleitpaarungen aus ingenieurkeramischen Werkstoffen in wässrigen Lösungen
- Nr. 187/ISBN 3-89429-216-4/1992
Th. Schneider, E. Santner
Mikrotribologie: Stand der Forschung und Anwendungsmöglichkeiten. Literaturübersicht
- Nr. 188/ISBN 3-84929-243-1/1992
K. Mallwitz
Verfahren zur Vorausermittlung der Setzung von Fundamenten aufgeständerten Strecken infolge zyklischer Beanspruchung
- Nr. 189/ISBN 3-84929-244-X/1992
W. Matthees, G. Magiera
Impedanzeigenschaften von Finiten Elemente Modellen bei Integration im Zeitraum
- Nr. 190/ISBN 3-84929-245-8/1992
G. Zachariev
Untersuchung des Versagens thermoplastischer Kunststoffe im Kurzzeit-Zugversuch und Retardations-Zugversuch
- Nr. 191/ISBN 3-84929-246-6/1992
H. M. Bock, S. Erbay, J. With
Kritische Stahltemperatur als charakteristischer Kennwert für die Feuerwiderstandsdauer von Bauwerkssystemen aus Stahl