

Forschungsbericht 196

Untersuchungen über das Anlaufen von Detonationen im Innern geschlossener Systeme

Dipl.-Ing. Dieter Lietze

Berlin 1993

39 Seiten, 32 Abbildungen, 5 Tabellen

Herausgegeben von der

Bundesanstalt für Materialforschung und -prüfung (BAM)

Unter den Eichen 87, 12205 Berlin

☒ 12200 Berlin

Telefon (030) 81 04-0

Telefax (030) 8 11 20 29

Copyright © 1993 by Wirtschaftsverlag NW

Verlag für neue Wissenschaft GmbH, Bremerhaven

Herstellung:

Wirtschaftsverlag NW

Verlag für neue Wissenschaft GmbH

Am Alten Hafen 113 - 115, 27568 Bremerhaven

☒ Postfach 10 11 10, 27511 Bremerhaven

Telefon (0471) 4 60 93

ISSN 0938-5533

ISBN 3-89429-362-4

Zusammenfassung

In der Arbeit wird über Untersuchungen berichtet, mit deren Hilfe versucht werden sollte, die beim Anlaufen von Detonationen ablaufenden Vorgänge genauer zu analysieren. Dabei wird zur Charakterisierung des Detonationsanlaufverhaltens verschiedener reaktionsfähiger Gasphasen die sogenannten Detonationsanlaufstrecke herangezogen. Sie wird in der Arbeit nicht, wie aus der Literatur bekannt, aus der für das Fortschreiten der Reaktionsfront ermittelten Weg/Zeit-Kurve bestimmt, sondern mit Hilfe eines völlig anderen Verfahrens ermittelt. Bei diesem Verfahren wird das Phänomen ausgenutzt, daß extrem hohe Drucksteigerungen beim Ablauf einer Reaktion dann auftreten, wenn die Reflexion der Reaktionsfront und der nachfolgenden Schwaden kurz hinter dem Umschlag zur Detonation erfolgt.

Nach diesem Verfahren wird die Anlaufstrecke unter einer Zusatzbedingung ermittelt, und zwar unter der Bedingung, daß die Länge L der Rohrleitung genauso groß ist wie die Länge L_A der Detonationsanlaufstrecke. Im Gegensatz zu den in längeren Rohrleitungen mit $L > L_A$ ermittelten Detonationsanlaufstrecken erhält man für die unter der Zusatzbedingung $L = L_A$ ermittelten Detonationsanlaufstrecken sehr genau reproduzierbare Werte.

Mit Hilfe dieses Verfahrens kann auch der Detonationsanlaufdurchmesser von räumlichen Detonationen in kugelförmigen Gefäßen bei Zündung der reaktionsfähigen Gasphase in Gefäßmitte bestimmt werden.

Zur Diskussion der Versuchsergebnisse wird eine aus der laminaren Verbrennungsgeschwindigkeit v_{lam} der Gasphase, ihrer kinematischen Zähigkeit ν und dem Rohrdurchmesser d gebildete Reynolds-Zahl $Re = v_{lam} \cdot d/\nu$ herangezogen.

Durch den Vergleich einer Vielzahl von Ergebnissen aus Versuchsserien mit Variation nur einer der Einflußgrößen: Brenngas, Gemischzusammensetzung, Druck, Rohrdurchmesser, Blende zur Turbulenzerzeugung, Spirale zur Turbulenzerzeugung usw., wird versucht, grundsätzliche Abhängigkeiten - zumindest qualitativ - aufzuzeigen, und dadurch dann auch einige neue Erkenntnisse über die beim Anlaufen von Detonationen ablaufenden Vorgänge zu erhalten.

Da die Anlaufstrecken über die bei der Reflexion der Reaktionsfront am Rohrende auftretenden Drucksteigerungen bzw. über die durch sie bewirkte Verformungsarbeit ermittelt werden, können auch quantitative Angaben über die beim detonativen Verlauf einer Reaktion an der Rohrleitung auftretenden Beanspruchungen gemacht werden.

Deflagration - Detonation - Detonationsanlaufstrecke - Detonationsanlaufdurchmesser - kritische Rohrlänge - kritischer Behälterdurchmesser - Detonationsgrenze - laminare Verbrennungsgeschwindigkeit - Druckwelle - Stoßwelle - Turbulenz - Flammensperre

Eine kürzere Fassung der Arbeit ist in der Zeitschrift Erdöl & Kohle, Erdgas, Petrochemie 1993, Heft 6/Juni veröffentlicht worden.

Summery

A report is given on the research work to identify the processes involved at the beginning of detonations. To characterise the generation of detonation in various reactive gas phases the so called predetonation distance should be considered. In literature the predetonation distance is always determined by the distance/time-diagramm for progress of the flame front. In this work a new method to determine the predetonation distance has been developed. This method takes advantage of the phenomenon of an extreme high pressure increase, when the reflection of the reaction front and the following reaction products occurs immediately behind the point of changing into detonation.

The predetonation distance is determined under the additional condition of tube lenght L equal to predetonation distance L_A . Contrary to predetonation distances determined in long tubes with $L > L_A$ one gets very exact the same values of the predetonation distance.

This method also permits establishing the predetonation diameter of spatial detonation in spherical vessels when the reactive gas phase is ignited in the center of the vessel.

A Reynold number obtained from the laminar combustion velocity of the gas phase, its kinetic viscosity and the tube diameter has been used for the discussion of the results.

Comparing a great lot of results of test series with changing only one of the following values: fuel gas, mixture composition, pressure, tube diameter, aperture to generate turbulence, spiral to generate turbulence etc. it is tried to show fundamental dependences and to get a better understanding of the processes involved in the formation of detonations.

Since the predetonation distances are determined with help of the pressure increase generated by reflection of the reaction front at the tube end quantitative specifications can be made about the stress of the tube when strained by a detonation.

Deflagration - detonation - predetonation distance - predetonation diameter - critical tube length - critical vessel diameter - detonation limit - laminar combustion velocity - pressure wave - shock wave - turbulence - flame arrestor.

A shorter version of the report has been published in the magazine Erdöl & Kohle, Erdgas Petrochemie 1993, number 6/june, pages 251 - 257

Inhaltsverzeichnis

1	Allgemeines zur Fortpflanzung einer Flammenfront in reaktionsfähigen Gasphasen	7
2	Phänomenologische Beschreibung des Detonationsanlaufvorganges	7
3	Zielsetzung der Arbeit	8
4	Verfahren zur Bestimmung der Länge von Detonationsanlaufstrecken	8
4.1	Aufnahme der Weg/Zeit-Kurve mit Hilfe einer Drehtrommelkamera	8
4.2	Ermittlung der Weg-Zeit-Kurve mit Hilfe mehrerer Meßsonden zum Erfassen der Flammenfront	9
4.3	Bestimmung über die Verformung der Rohrleitung am Umschlagspunkt	9
4.4	Bestimmung über die Verformung der Rohrleitung am Rohrende	10
5.	Allgemeine Angaben zum Versuchsaufbau und zur Versuchsdurchführung	11
6	Diskussion der Ergebnisse der Versuchsreihen	15
6.1	Versuche in Rohrleitungen	15
6.1.1	Detonationsanlaufstrecken, ermittelt bei Versuchen mit Variation der Rohrlänge	15
6.1.2	Detonationsanlaufstrecken, ermittelt bei Versuchen mit Variation der Gemischzusammensetzung	20
6.2	Versuche in den nahezu kugelförmigen Behältern	26
7	Einige Anmerkungen zur Beanspruchung von Rohrleitungen und Behältern bei detonativ verlaufenden Gasreaktionen	32
8	Zusammenfassung	33
9	Literatur	34

1 Allgemeines zur Fortpflanzung einer Flammenfront in reaktionsfähigen Gasphasen

Grundsätzlich muß man bei der Fortpflanzung einer Flammenfront in reaktionsfähigen Gasphasen zwei verschiedene Mechanismen unterscheiden. Sie kann entweder in Form einer Deflagration oder aber in Form einer Detonation erfolgen.

Bei einer Deflagration erfolgt die Zündung des Frischgases vor der Flammenfront durch Wärmeübertragung und durch Diffusion aktiver Teilchen aus der Reaktionszone in das angrenzende Frischgas. Die Geschwindigkeit der Flammenfront ist kleiner als die Schallgeschwindigkeit im Frischgas, und alle durch den Ablauf der Reaktion bewirkten Drucksteigerungen breiten sich im gesamten System nach allen Richtungen hin mit der jeweiligen Schallgeschwindigkeit (Frischgas, Reaktionsprodukte) aus.

Bei einer Detonation erfolgt die Zündung des Frischgases vor der Flammenfront durch die Temperatursteigerung bei der stoßartigen Verdichtung des Frischgases durch eine Stoßwelle. Die Geschwindigkeit der Flammenfront ist wesent-

lich größer als die Schallgeschwindigkeit im Frischgas. Außerdem ist die Reaktionszone in der Flammenfront mit der Stoßwelle für die Zündung des Frischgases gekoppelt. An Stellen von sprunghaften Querschnittserweiterungen kann es zu einer Entkopplung zwischen Stoßwelle und Reaktionszone kommen. Die Reaktionsfront läuft dann als Deflagration weiter und muß erneut zur Detonation anlaufen.

Wird die Reaktion durch eine thermische Zündquelle (keine Stoßwelle) eingeleitet, dann kann sie zunächst nur als Deflagration laufen. Nach dem Durchlaufen der dazu erforderlichen Anlaufstrecke, der sogenannten Detonationsanlaufstrecke, wird sie dann als Detonation weiterlaufen. Ob eine Reaktion zu einer Detonation anlaufen kann, ist von vielen Einflußgrößen abhängig, im wesentlichen von der Gasart und der Zusammensetzung der Gasphase, dem Druck, der Temperatur, dem Strömungszustand, dem Rohrdurchmesser, der allgemeinen Geometrie des Einschlusses, der Zündenergie, usw.

2 Phänomenologische Beschreibung des Detonationsanlaufvorganges

Nach dem Einleiten der Reaktion kommt es durch die freigesetzte Energie zu einer Drucksteigerung, die sich mit Schallgeschwindigkeit in das Frischgas vor der Flammenfront ausbreitet. Die Expansion der Reaktionsprodukte führt zu Beschleunigungen der Flammenfront. Eine weitere Folge dieser Expansion der Reaktionsprodukte ist eine in das Frischgas vor der Flammenfront induzierte Frischgasströmung. Bei starken Änderungen des Turbulenzgrades dieser Frischgasströmung kommt es zu zusätzlichen Beschleunigungen der Flammenfront. Bei jeder dieser zusätzlichen Beschleunigungen der Flammenfront werden weitere Druckimpulse und bei sprunghaften Steigerungen der Energiefreisetzung dann auch Stoßwellen erzeugt, die vor der Flammenfront mit Schall- bzw. Stoßwellengeschwindigkeit in das Frischgas vorlaufen und aus Impulserhaltungsgründen mit der entsprechenden Schall- bzw. Stoßwellengeschwindigkeit hinter der Flammenfront durch die Reaktionsprodukte zurücklaufen.

Durch jeden vorlaufenden Druckimpuls und jede vorlaufende Stoßwelle wird für alle nachfolgenden Druckimpulse und Stoßwellen der Zustand des Frischgases vor der Flammenfront immer wieder verändert. An der Stelle, an der der Umschlag der Reaktion von der Deflagration zur Detonation erfolgt (Umschlagspunkt), ist eine an dieser Stelle durch eine sprunghafte Erhöhung der Energiefreisetzung erzeugte Stoßwelle in der Lage, das Frischgas in dem an dieser Stelle vorliegenden Zustand zu zünden. Die Reaktion läuft von dieser Stelle ab dann als eine Detonation, d. h. als eine mit einer Stoßwelle gekoppelte Reaktionszone weiter.

Am Umschlagspunkt, an der Stelle also, an der sich der Mechanismus der Flammenfortpflanzung ändert, und an den Stellen, an denen es zur Reflexion bzw. zur Teilreflexion der Stoßwelle, der Reaktionszone und der bei der Reaktion gebildeten Schwaden kommt, treten höhere Drucksteigerungen durch die Reaktion auf als in den anderen Bereichen der Rohrleitung.

Mit den höchsten Drucksteigerungen muß dann gerechnet werden, wenn die Reflexionsstelle und der Umschlagspunkt zusammenfallen.

Sind alle durch den Anlaufvorgang verursachten, mit Schall- bzw. Stoßwellengeschwindigkeit vorgelaufenen Änderungen des Anfangszustandes der reaktionsfähigen Gasphase von der hinter dem Umschlagspunkt mit Detonationsgeschwindigkeit nachfolgenden Flammenfront eingeholt, dann läuft die detonativ verlaufende Reaktion nur noch durch Frischgas von immer gleichem Anfangszustand. Man hat dann den Fall einer stabilen Detonation bei stationären Bedingungen vorliegen. Für diesen Fall können die Detonationsgeschwindigkeit und der Detonationsdruck mit Hilfe der Sätze von der Erhaltung der Masse, des Impulses und der Energie aus den Zustandsgrößen des Frischgases für den Anfangszustand und aus den Zustandsgrößen der Reaktionsprodukte hinter der Reaktionszone berechnet werden.

Damit bei thermischer Zündung eine Reaktion zu einer Detonation anlaufen kann, muß es zu wesentlichen Beschleunigungen bei der Fortpflanzung der Flammenfront kom-

men. Zu wesentlichen Beschleunigungen kommt es immer dann, wenn, durch den Ablauf der Reaktion bedingt, im Frischgas unmittelbar vor der Flammenfront stark turbulente Strömungszustände erzeugt werden. Grundsätzliche Zusammenhänge und Abhängigkeiten bei dem Vorgang des Anlaufens von Detonationen wird man sicher aufzeigen können, wenn zum Beispiel für den Vergleich von Detonationsanlaufstrecken bei Variation nur einer der Einflußgrößen

(Gasart, Zusammensetzung der Gasphase, Anfangsdruck, Temperatur, Strömungszustand, Rohrdurchmesser, allgemeine Geometrie des Einschlusses, Zündinitial, usw.) eine aus der laminaren Verbrennungsgeschwindigkeit v_{lam} (Zerfallsgeschwindigkeit bei zerfallsfähigen Gasen), der kinematischen Zähigkeit ν und dem Rohrdurchmesser d gebildete Reynolds-Zahl $Re = v_{lam} \cdot d / \nu$ herangezogen wird.

3 Zielsetzung der Arbeit

In der vorliegenden Arbeit wird über die Ergebnisse von Untersuchungen berichtet, durch die der derzeitige Stand der Kenntnis über die Vorgänge weiter vertieft und ergänzt werden soll, die beim Anlaufen von Detonationen eine wesentliche Rolle spielen. Es soll versucht werden, grundsätzliche Zusammenhänge und Abhängigkeiten allgemeiner Art bei diesen extrem instationären Vorgängen im Ablauf von Reaktionen mit Hilfe der oben definierten Reynolds-Zahl aufzuzeigen. Um solche Abhängigkeiten allgemeiner Art aufzeigen zu können, sind umfangreiche Versuchsserien mit einer Reaktion von unterschiedlichen Gasphasen in beidseitig geschlossenen Rohrleitungen von 10 und 20 mm Innendurchmesser und in nahezu kugelförmigen Gefäßen von 200 und 300 mm Durchmesser ausgeführt worden.

Ein weiteres Ziel dieser Arbeit soll sein, den bei Reflexion einer detonativ verlaufenden Reaktion auftretenden Explosionsdruck zu bestimmen und daraus dann Auslegungskriterien für die Bemessung detonationsgefährdeter Bauteile zu erarbeiten. Hierbei sollen insbesondere auch die extrem hohen Drucksteigerungen mit einbezogen werden, die bei der Reflexion von instabilen Detonationen bei instationären Bedin-

gungen, d. h. bei Reflexion am Umschlagspunkt auftreten.

Das ursprüngliche Ziel der Arbeit und damit der Anlaß für die Durchführung der Untersuchungen war, Grundlagen für die Prüfung von Flammensperren auf Flammendurchschlagsicherheit beim Einlaufen detonativ verlaufender Reaktionen zu erarbeiten. Ohne Zweifel ist es für die Beurteilung der Grenze der Flammendurchschlagsicherheit von Detonationsicherungen wichtig, daß man eine genaue Kenntnis über die Vorgänge hat, die das Anlaufen von Detonationen im wesentlichen beeinflussen. Auf der Basis des hier erarbeiteten Kenntnisstandes über den Detonationsanlaufvorgang können grundlegende Untersuchungen über die Grenze der Flammendurchschlagsicherheit von trockenen Flammensperren beim Einlaufen detonativ verlaufender Reaktionen ausgeführt werden. Insbesondere kann dann auch der Einfluß der Art der Belastung - stabile Detonation bei stationären Bedingungen, bei instationären Bedingungen, instabile Detonation bei instationären Bedingungen, beschleunigte Deflagration - auf die Grenze der Flammendurchschlagsicherheit einer Sicherung genauer untersucht werden.

4 Verfahren zur Bestimmung der Länge von Detonationsanlaufstrecken

Eine Kenngröße, die zur Charakterisierung des Detonationsanlaufverhaltens verschiedener reaktionsfähiger Gasphasen herangezogen werden kann, ist also die sogenannte Detonationsanlaufstrecke. Sie ist im wesentlichen abhängig von der Gasart und der Zusammensetzung der Gasphase (d.h. von ihrer laminaren Verbrennungsgeschwindigkeit und dem Brennwert), von ihrem Zustand hinsichtlich des Druckes und der Temperatur, von Strömungszustand, vom Zündinitial und von der Geometrie des Einschlusses.

Zur Bestimmung der Länge der Detonationsanlaufstrecke können verschiedene Verfahren angewendet werden. Die aus der Literatur bekannten Verfahren beruhen darauf, daß die Länge der Detonationsanlaufstrecke aus dem Weg/Zeit-Diagramm für das Fortschreiten der Reaktionsfront bestimmt wird.

4.1 Aufnahme der Weg/Zeit-Kurve mit Hilfe einer Drehtrommelkamera

Bei Versuchen in Glas- bzw. Quarzrohren kann die Weg/Zeit-Kurve für das Fortschreiten der Flammenfront einer Reaktion mit Hilfe einer Drehtrommelkamera direkt aufgenommen werden. Auf dem Bild 1 ist eine solche Drehtrommelkameraaufnahme vom Ablauf einer Reaktion von Acetylen/Sauerstoff-Gemisch mit einem Volumenanteil an Acetylen von 20 %, 0,3 bar Anfangsdruck und Raumtemperatur in einer 2 m langen Rohrleitung mit 19 mm Innendurchmesser dargestellt.

Auf dieser Aufnahme ist auch die vom Umschlagspunkt zur Detonation durch die Reaktionsprodukte zurückgelaufene Retonationswelle sehr gut zu erkennen. Der Abstand zwischen dem Zündort und dem Umschlagspunkt ergibt direkt die Länge der Detonationsanlaufstrecke für die bei dem Versuch gewählten Anfangsbedingungen wie Zusammen-

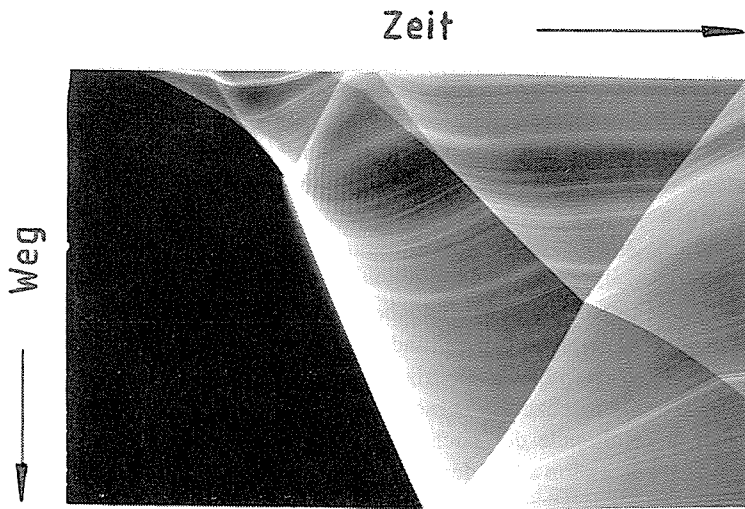


Bild 1:
Drehtrummelaufnahme vom Ablauf der Reaktion eines Acetylen/Sauerstoff-Gemisches mit einem Volumenanteil von 20 % Acetylen, 0,3 bar Anfangsdruck und Raumtemperatur in einer 2 m langen Glasrohrleitung mit 19 mm Innendurchmesser

setzung der Gasphase, Anfangsdruck, Temperatur, Rohrdurchmesser, Strömungsgeschwindigkeit - hier eine bei der Zündung ruhende Gasphase -, Störstellen - hier eine glatte Rohrleitung ohne Störstellen-, Zündinitial usw.

4.2 Ermittlung der Weg/Zeit-Kurve mit Hilfe mehrerer Meßsonden zum Erfassen der Flammenfront

Bei Versuchen in Stahlrohrleitungen kann die Länge der Detonationsanlaufstrecke dadurch bestimmt werden, daß das Fortschreiten der Flammenfront mit Hilfe von Meßsonden (Fotodioden, Ionisationssonden, Druckgeber) erfaßt wird, die über die Länge der Rohrleitung verteilt in Meßsondenstutzen an der Rohrwand eingebaut sind. Aus den Abständen zwischen den Meßorten und der zeitlichen Folge der Signale von den Meßsonden kann dann die Weg/Zeit-Kurve für das Fortschreiten der Reaktionsfront gezeichnet und daraus die Länge der Detonationsanlaufstrecke ermittelt werden. Zum Zeitpunkt des Umschlages der Reaktion von der Deflagration zur Detonation haben diese Weg/Zeit-Kurven einen Knickpunkt mit zwei verschiedenen Tangenten. Vom Umschlagspunkt ab ist die Weg/Zeit-Kurve wegen der konstanten Detonationsgeschwindigkeit eine Gerade mit konstanter Steigung.

Auf dem **Bild 2** ist eine solche Weg/Zeit-Kurve für einen Versuch angegeben, der mit einem Zerfall von Acetylen bei

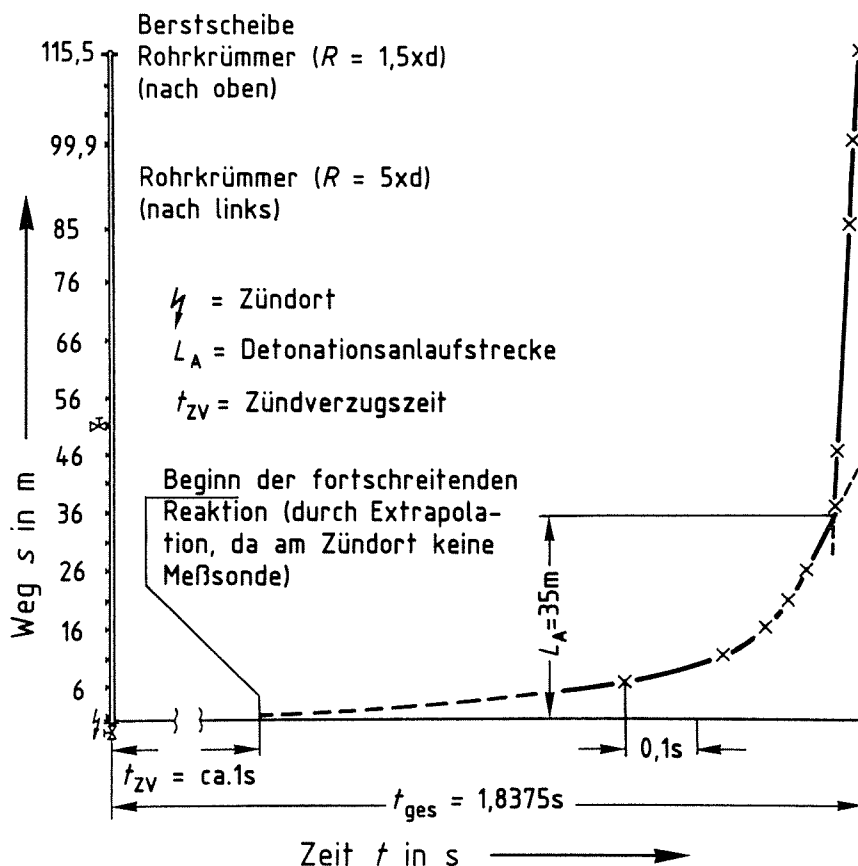
1,8 bar Anfangsdruck in einer ca. 115 m langen Rohrleitung DN 450 ausgeführt worden ist. Als zusätzliche Information ist auf dem Bild auch die Geometrie der Rohrleitung und die Verteilung der Meßsonden über die Länge der Rohrleitung mit angegeben.

Bedingungen: Acetylenanfangsdruck $p_a = 1,8 \text{ bar}$
Zündquelle: durchschmelzender Eisendraht
Rohrleitung DN 450, ohne Einbauten

4.3 Bestimmung über die Verformung der Rohrleitung am Umschlagspunkt

Wie bereits bei der phänomenologischen Beschreibung des Detonationsanlaufvorganges festgestellt wurde, tritt am Umschlagspunkt zur Detonation eine höhere Drucksteigerung und

Bild 2:
Weg/Zeit-Kurves $s(t)$ für das Fortschreiten der Reaktionsfront beim Zerfall von Acetylen von 1,8 bar Anfangsdruck in einer ca. 115 m langen Rohrleitung DN 450



damit auch Beanspruchung der Rohrleitung auf als in dem Bereich, in dem die Reaktion zur Detonation anläuft bzw. in dem Bereich, in dem sie dann als Detonation weiterläuft. Wählt man die Rohrabmessungen und den Rohrwerkstoff so, daß am Umschlagspunkt zur Detonation eine bleibende Verformung der Rohrleitung auftritt und in den anderen Bereichen nicht, dann ergibt der Abstand zwischen dem Zündort und dem Ort der Verformung direkt die Länge der Detonationsanlaufstrecke bei den gewählten Versuchsbedingungen. Hierzu muß man allerdings in erster Näherung wissen, mit welchen Beanspruchungen einer Rohrleitung bei detonativ verlaufenden Reaktionen gerechnet werden muß.

4.4 Bestimmung über die Verformung der Rohrleitung am Rohrende

In dieser Arbeit wird ein neues Verfahren zur Bestimmung der Länge der Detonationsanlaufstrecke eingesetzt. Dieses Verfahren nutzt die bei der phänomenologischen Beschreibung des Detonationsanlaufvorganges festgestellte Tatsache, daß extrem hohe Drucksteigerungen beim Ablauf der Reaktion dann auftreten, wenn die Reflexion der Reaktionsfront und Schwaden kurz hinter dem Umschlagspunkt zur Detonation erfolgt.

Dies geht sehr eindrucksvoll aus dem Bild 3 hervor. Auf diesem Bild sind die Ergebnisse von Versuchen mit einem Zerfall von Acetylen bei 26 bar Anfangsdruck in beidseitig geschlossenen, glatten (keine Störstellen!) Rohrleitungen mit 20 mm Innendurchmesser wiedergegeben, bei denen der Acetylenzerfall an dem einen Ende der Rohrleitung durch Durchschmelzen eines Metalldrahtes eingeleitet worden ist.

Variiert wurde nur die Länge der Rohrleitung. Bei dem Versuch, bei dem die größten Verformungen am Rohrende aufgetreten sind, ist die gewählte Rohrlänge etwa so groß wie die Länge der Detonationsanlaufstrecke in einer längeren Rohrleitung bei den gleichen Versuchsbedingungen (Art der Gasphase, Druck, Temperatur, Strömungszustand - hier gegeben durch den Volumenstrom $\dot{V} = 0 \text{ m}^3/\text{h}$ -, Rohrdurchmesser, Geometrie der Rohrleitung, Zündenergie usw.).

Zur Ermittlung der Detonationsanlaufstrecke braucht demnach nur entweder bei vorgegebener Gemischzusammensetzung und Anfangsbedingungen (Druck, Temperatur, Gesamtgeometrie, Zündenergie usw.) die Rohrlänge oder bei vorgegebener Rohrlänge und Anfangsbedingungen die Gemischzusammensetzung ermittelt zu werden, bei der am Rohrende der höchste Explosionsdruck auftritt, wenn die Reaktion am anderen Rohrende eingeleitet wird.

Nach diesem Verfahren wird die Länge der Detonationsanlaufstrecke unter einer Zusatzbedingung ermittelt, und zwar unter der Bedingung, daß die Länge der Rohrleitung L genauso groß ist wie die Länge der Detonationsanlaufstrecke L_A . Man erhält nach diesem Verfahren bei den gleichen Bedingungen eine sehr gut reproduzierbare Detonationsanlaufstrecke $L_A \pm \Delta L_A$ mit $\Delta L_A \rightarrow 0$, die im allgemeinen etwas kürzer ist als die nach den anderen Verfahren in längeren Rohrleitungen mit $L > L_A$ ermittelten Detonationsanlaufstrecken. Die unter der Zusatzbedingung $L/L_A = 1$ ermittelte Detonationsanlaufstrecke wird im folgenden auch als "kritische Rohrlänge L_{krit} " bezeichnet, da bei $L = L_{\text{krit}}$ die höchsten Drucksteigerungen beim Ablauf der Reaktion und damit auch Beanspruchungen der Rohrleitung auftreten, die beim detonativen Verlauf einer Reaktion überhaupt möglich sind.

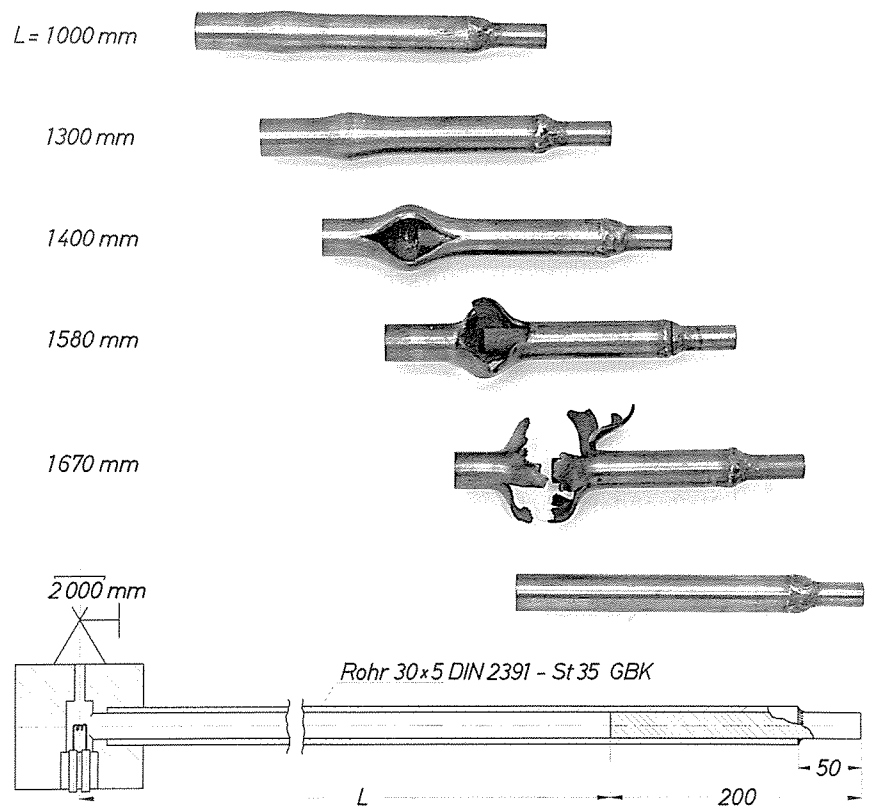


Bild 3:
Verformung des Rohrendes von Rohren 30 x 5 DIN 2391 aus St 35 GBK bei Versuchen mit einem Zerfall von Acetylen von 26 bar Anfangsdruck (Berstdruck des Rohres $p_{\text{berst}} \approx 2000 \text{ bar}$)

Die nach den anderen Verfahren in längeren Rohrleitungen mit $L > L_A$ ermittelten Detonationsanlaufstrecken sind bei identischen Anfangsbedingungen nicht so gut reproduzierbar (1). Man muß die so ermittelte Detonationsanlaufstrecke als Zufallsvariable betrachten und erhält für bestimmte Anfangsbedingungen einen Wert $L_A \pm \Delta L_A$ mit ΔL_A ungleich 0.

Analog zur Detonationsanlaufstrecke L_A in Rohrleitungen muß es auch einen Detonationsanlaufdurchmesser D_A in kugelförmigen Gefäßen bei Zündung der reaktionsfähigen

Gasphase in Gefäßmitte geben. In Analogie müssen auch hier extrem hohe Drucksteigerungen durch die Reaktion und damit Beanspruchungen an der Gefäßwand dann auftreten, wenn der Detonationsanlaufdurchmesser D_A genauso groß ist wie der Durchmesser D des kugelförmigen Gefäßes. Auch hier wird der unter der Zusatzbedingung $D/D_A = 1$ ermittelte Detonationsanlaufdurchmesser D_A mit "kritischer Behälterdurchmesser D_{krit} " bezeichnet. Hier gilt entsprechend $D_A = D_{krit}$ wenn $D/D_A = 1$. Es wird hiermit ein völlig neues Verfahren zur Ermittlung des Detonationsanlaufdurchmessers bei Raumdetonationen entwickelt.

5 Angaben zum Versuchsaufbau und zur Versuchsdurchführung

Für die beiden Verfahren zur Bestimmung der Detonationsanlaufstrecke über die kritische Rohrlänge L_{krit} bzw. des Detonationsanlaufdurchmessers über den kritischen Behälterdurchmesser D_{krit} wurde eine einfache Methode zur Bestimmung des Explosionsdruckes bei der Reflexion von detonativ verlaufenden Reaktionen benötigt. Er wurde über die Verformung von Scheiben aus Aluminiumblech bestimmt, die am Rohrende in die Rohrleitung bzw. an einer Stelle der Behälterwand in den Behälter eingebaut waren. Aus der Verformung der Aluminiumscheiben wurde der statische Vergleichsdruck p_{stat} bestimmt, der die gleiche Verformungsarbeit leistet wie der bei der Reflexion der Reaktionsfront und der Schwaden am Rohrende bzw. an der Behälterwand auftretende Druckimpuls.

Eingesetzt wurden Scheiben aus Aluminiumblech von 0,3 mm Dicke aus dem Werkstoff AlMg 3 hart. Entsprechend der jeweils erwarteten Stoßbeanspruchung wurden eine, zwei, drei oder noch mehr Scheiben eingebaut. Die Verspannung der Al-Scheiben mit dem Rohrende bzw. der Behälterwand ist auf dem Bild 4 dargestellt. Sie sind so mit dem Rohrende bzw. der Behälterwand verspannt, daß sie auf einer freien Fläche von 10 mm Durchmesser von dem in Richtung der Reaktionsfortpflanzung auftretenden Stoßbeansprucht werden.

Bei statischer Belastung haben sich für eine, zwei, drei bzw. vier Al-Scheiben die auf dem Bild 5 angegebenen Kurven a, b, c bzw. d für die Verformung der Scheiben in Abhängigkeit vom Druck ergeben. Wie man sieht, kommt es bei statischer Belastung zu einem Brechen der Al-Scheiben, wenn der Druck überschritten wird, bei dem die Ausbeulung

der Scheiben einen Wert von etwa 1,1 mm erreicht. Bei der dynamischen Belastung durch die Reflexion der Reaktionsfront und der nachfolgenden Schwaden dagegen sind wegen der sehr kurzen Dauer und der Zeitabhängigkeit der Belastung auch noch Ausbeulungen der Al-Scheiben von wesentlich mehr als einem Millimeter möglich. Die Zuordnung der in den Kurven a', b' und c' auf dem Bild 5 ange-

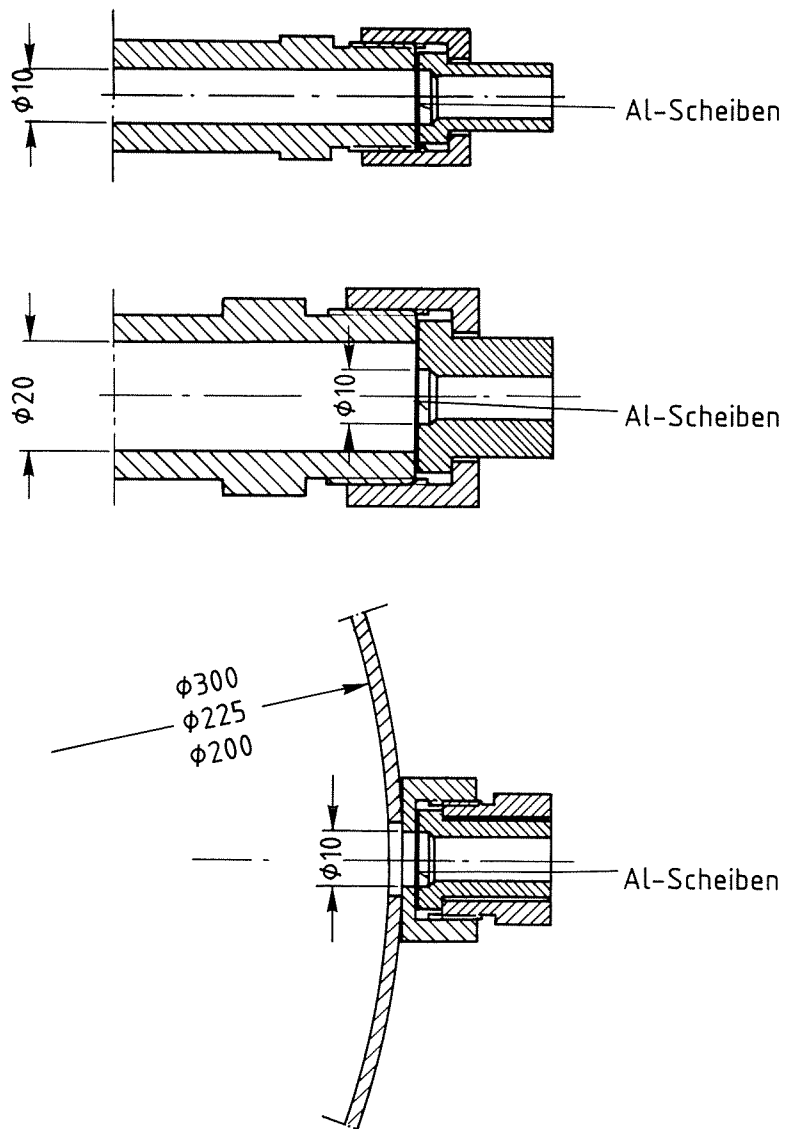


Bild 4:
Einspannung der Aluminiumscheiben für die Druckmessung am Rohrende und an der Behälterwand

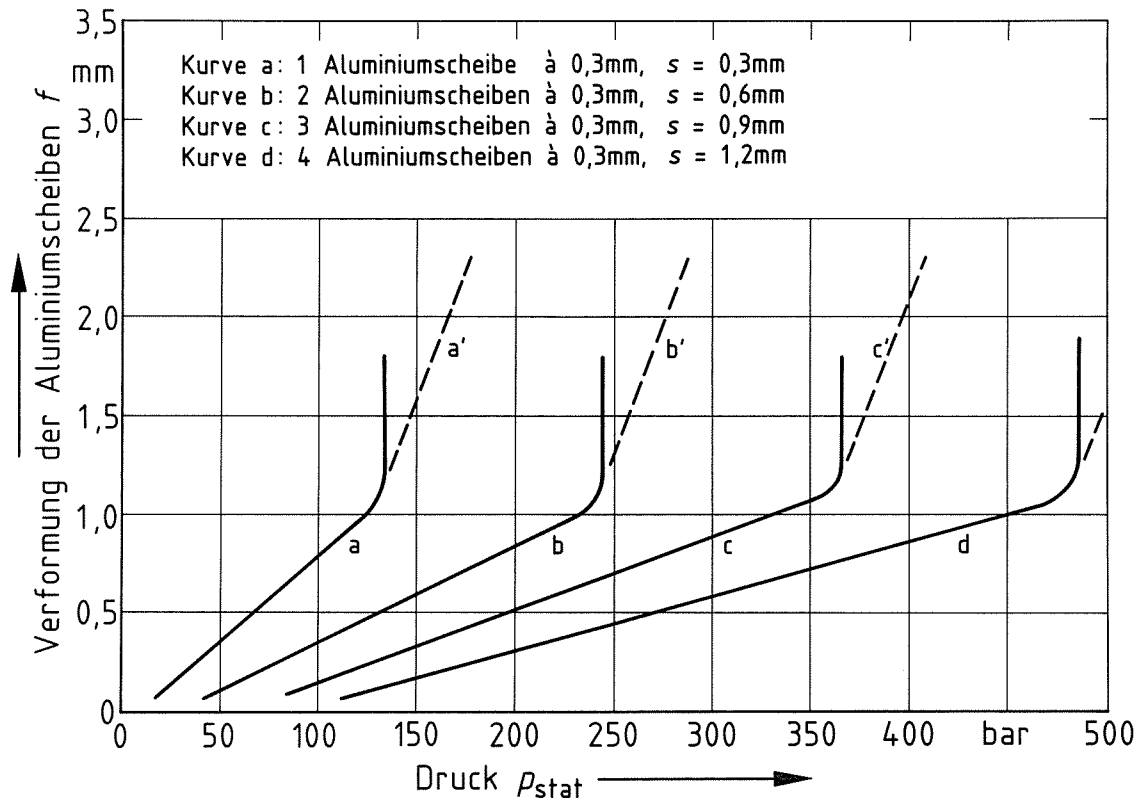


Bild 5:
 Verformung der Scheiben aus AlMg 3 bei statischer Belastung

gebenen Verformungen der Scheiben zu einem statischen Vergleichsdruck erfolgte aufgrund des Vergleichs der Ergebnisse von Versuchen mit gleich großer dynamischer Beanspruchung, bei denen die jeweilige Rohrleitung mit unterschiedlich vielen Al-Scheiben verschlossen war. Wurde zum Beispiel bei einem Versuch mit dynamischer Belastung eine Al-Scheibe um $f = 2,0$ mm ausgebeult, dann wurden bei einem zweiten Versuch unter völlig gleichen Anfangsbedingungen, d. h. bei gleicher dynamischer Belastung, zwei Al-Scheiben nur um $f = 0,7$ mm ausgebeult. Damit kann z. B. die Ausbeulung von $f = 2,0$ mm bei nur einer Scheibe dem statischen Vergleichsdruck von $p_{\text{stat}} = 170$ bar für die Ausbeulung von $f = 0,7$ mm bei zwei Scheiben gleichgesetzt werden.

Außerdem sollte auch der Druck bestimmt werden, der für die Bemessung des ganzen Bauteiles (Rohrende, Behälter) bei der Beanspruchung durch eine detonativ verlaufende Reaktion herangezogen werden muß. Dazu mußten dann Versuche ausgeführt werden, bei denen das gesamte Bauteil durch die detonativ verlaufende Reaktion verformt worden ist. Auch hier wurden für die bei diesen Versuchen verwendeten Rohre und Behälter unter statischer Belastung die Drücke bestimmt, bei denen es zu gleich großen Verformungen an den Bauteilen kommt wie bei der dynamischen Belastung durch die detonativ verlaufende Reaktion.

Um hier auch an der Stelle des Rohres, an der es zur Reflexion der Reaktionsfront und der nachfolgenden Schwaden kommt,

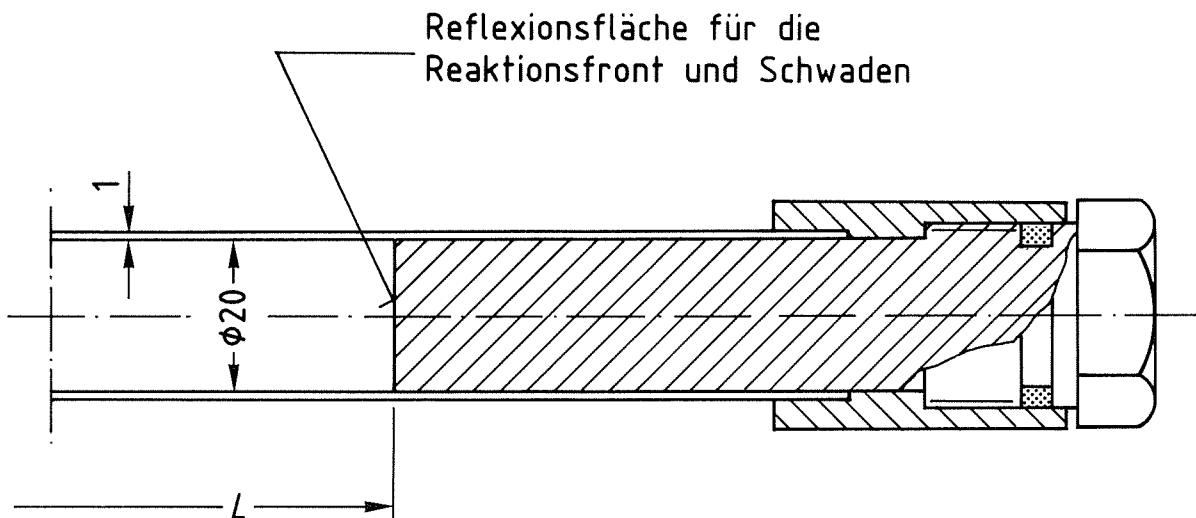


Bild 6:
 Gewählter Rohrabschluß für Versuche zur Ermittlung des statischen Vergleichsdruckes aus der Rohrverformung an der Stelle für die Reflexion der Reaktionsfront und Schwaden

eine unbehinderte Verformung der Rohrwand zu ermöglichen und damit auch für diese Stelle einen statischen Vergleichsdruck ermitteln zu können, wurde die auf dem Bild 6 skizzierte Form für den Rohrabschluß gewählt.

Der nach der "Rohrwandverformungsmethode" ermittelte statische Vergleichsdruck p'_{stat} und der nach der "Behälterwandverformungsmethode" ermittelte Vergleichsdruck p''_{stat} wird mit dem nach der "Berstscheibenverformungsmethode" ermittelten statischen Vergleichsdruck p_{stat} verglichen.

Auf dem Bild 7 ist der prinzipielle Aufbau des Versuchstandes skizziert.

Aufbau a oben auf dem Bild zeigt den Versuchstand, wie er für Versuche mit einer Reaktion von Brenngas/Sauerstoff- und Brenngas/Luft-Gemisch in Rohren mit 10 und 20 mm Innendurchmesser eingesetzt worden ist.

Aufbau b unten auf dem Bild zeigt den Versuchstand, wie er für die Versuche mit einer Reaktion von Brenngas/Sauer-

stoff- und Brenngas/Sauerstoff/Stickstoff-Gemisch in den nahezu kugelförmigen Behältern mit 200 und 300 mm Durchmesser eingesetzt worden ist.

Die Rohrleitung bzw. der Behälter wurde evakuiert und anschließend mit dem im Mischgefäß erzeugten Gemisch bis zum gewählten Versuchsdruck gefüllt. Die überwiegende Zahl der Versuche wurde mit einem Bar Anfangsdruck ausgeführt.

Auf dem Bild 8 sind die bei den Versuchen eingesetzten nahezu kugelförmigen Gefäße mit 200 und 300 mm Durchmesser dargestellt. Sie wurden aus dem Kopf- bzw. Bodenteil ausrangierter Propanflaschen zusammengeschweißt. Die Zündung des Gemisches erfolgte in Gefäßmitte durch Durchschmelzen eines Metalldrahtes.

Auf dem Bild 9 ist der Versuchsaufbau für Versuche in Rohrleitungen DN 20 skizziert. Oben die Rohrleitung mit glatter Oberfläche ohne Störstelle zur Turbulenzerzeugung. Unten die Rohrleitung mit glatter Oberfläche und einer Störstelle zur Turbulenzerzeugung in Form einer Blende, die ca.

2,5 Rohrinne Durchmesser hinter dem Zündort eingebaut war. Außerdem wurden noch Versuchsreihen ausgeführt, bei denen durch Einsetzen einer Spirale über die gesamte Rohrlänge eine Vielzahl von Störstellen zur Turbulenzerzeugung in die Rohrleitung eingebracht war.

Die Ventile zum Verschließen der Rohrleitung waren so in den jeweiligen Zünd- und Ventilblock (DN 10 bzw. DN 20) eingebaut, daß der Ventilkegel mit der Rohrinneoberfläche abschloß. Dadurch wurden in der Nähe des Zündortes zusätzliche, mit reaktionsfähiger Gasphase gefüllte Volumina in den sonst vorhandenen Ventilanschlußstutzen vermieden. Bei den hier betrachteten kleinen Rohrdurchmessern haben solche im Vergleich zum Rohrvolumen am Zündort bereits relativ große zusätzliche Volumina einen erheblichen Einfluß auf den Vorgang des Anlaufes einer Detonation.

Die Zündung des Gemisches erfolgte an einem Ende der Rohrleitung durch Durchschmelzen eines Metalldrahtes. Am anderen Ende der Rohrleitung wurde die durch den Impuls der Reaktionsfront bewirkte Verformung der Aluminiumscheiben gemessen und daraus der dieser Impulsbelastung äquivalente statische Vergleichsdruck bestimmt, d. h. der Druck, der bei statischer Belastung eine gleichgroße Verformung der Aluminiumscheiben bewirkt.

Entsprechend der bei der Reflexion der Reaktionsfront und der Schwaden er-

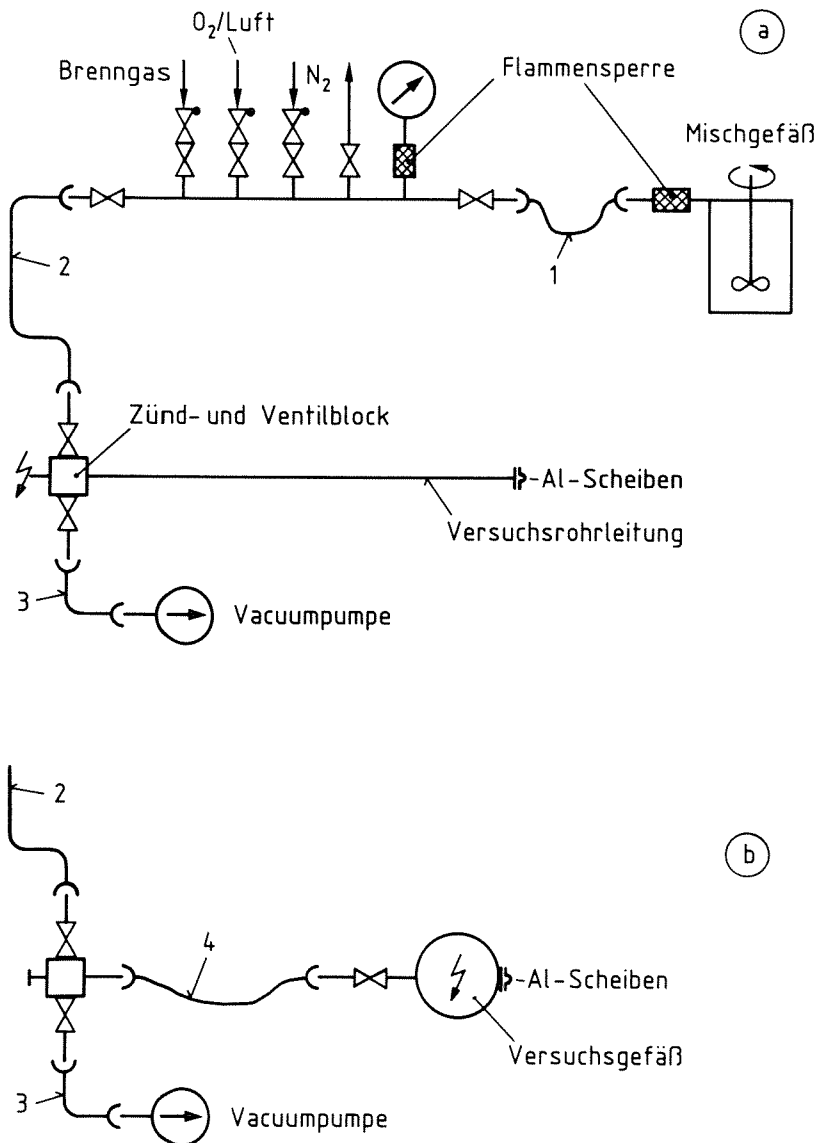


Bild 7:
Prinzipieller Aufbau des Versuchstandes

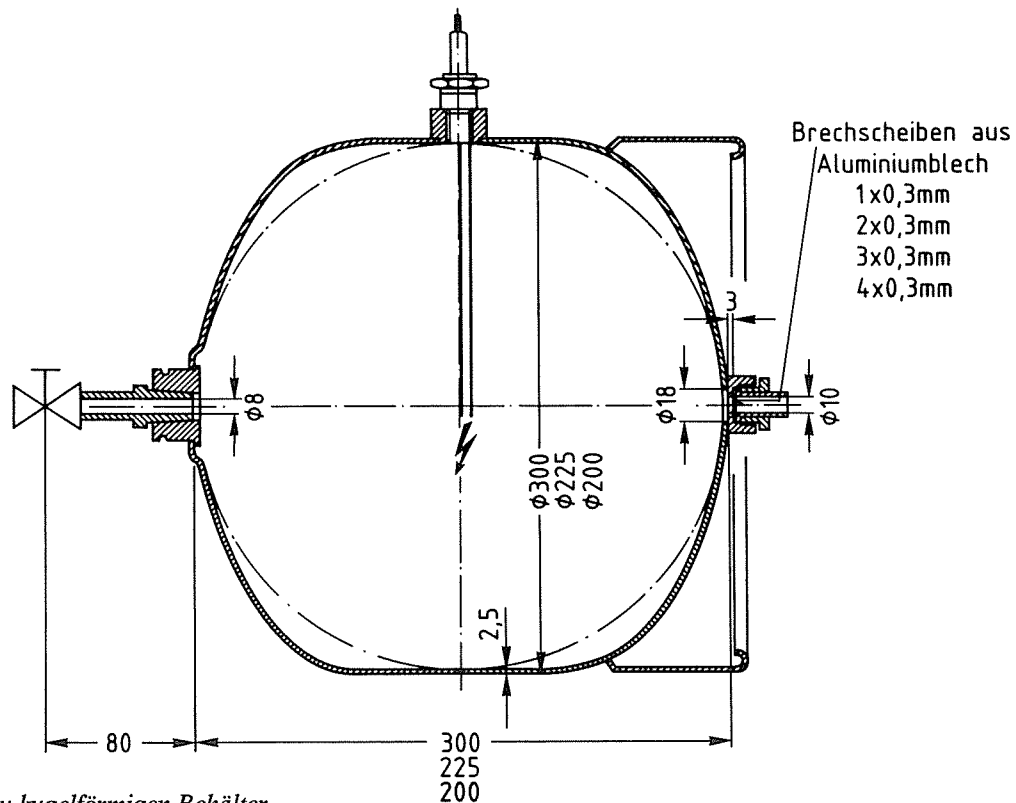
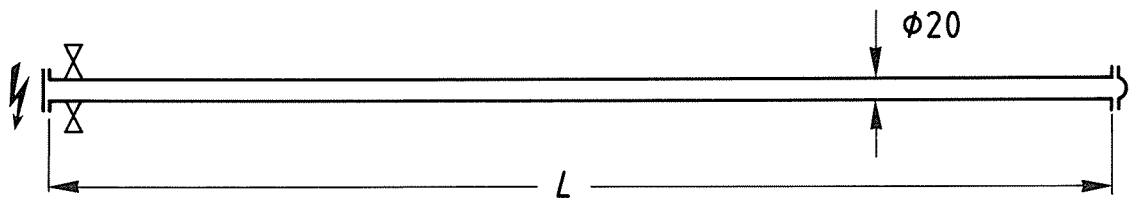
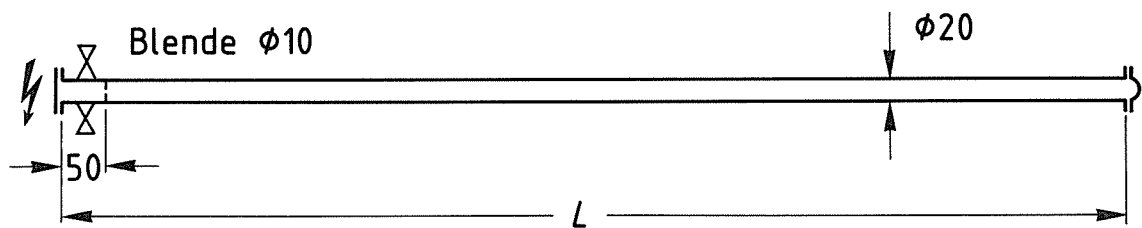


Bild 8:
 Aufbau der nahezu kugelförmigen Behälter

Versuchsaufbau a: Rohrleitung $\phi 20$ ohne Blende



Versuchsaufbau b: Rohrleitung $\phi 20$ mit Blende $\phi 10$ bei $L = 50\text{mm}$



Die Ventilkegel der beiden Ventile im Zünd- u. Ventilblock schließen bündig mit der Rohrrinnenoberfläche

Bild 9:
 Prinzipieller Aufbau der Versuchsrohrleitungen DN 20

warteten Stoßbeanspruchung (Ergebnis der einzelnen Versuche) mußte die Zahl der Berstscheiben zum Verschließen des Rohrendes bzw. des Stutzens an der Behälterwand gewählt werden.

Folgende Parameter sind bei den Versuchsreihen verändert worden:

Bei den Gemischen:

- 1) Das Brenngas. Es wurden eingesetzt
 - a) Wasserstoff
 - b) Ethylen
 - c) Propan und
 - d) Methan aus handelsüblichen Druckgasflaschen sowie
 - e) Acetylen aus Acetylenflaschen ohne Lösungsmittel.

- 2) Die Zusammensetzung der Brenngas/Sauerstoff- und Brenngas/Luft-Gemische.
- 3) Der Anfangsdruck der Gemische bei der Zündung.

Bei den Rohrleitungen:

- 1) Der Rohrrinnendurchmesser $d_i = 10\text{ mm}$, 20 mm und 100 mm
- 2) Die Rohrlänge L
- 3) Die Geometrie der Rohroberfläche
 - a) Rohrleitung mit glatter Oberfläche ohne Störstellen zur Turbulenzerzeugung.

- b) Rohrleitung mit eingebauter Spirale, d. h. mit einer Vielzahl von Störstellen zur Turbulenzerzeugung an der Rohroberfläche.
- 4) Die Gesamtgeometrie der Rohrleitung
 - a) Rohrleitung DN 20 mit glatter Oberfläche und einer Blende $\varnothing 10$ bei $L = 50\text{ mm}$
 - b) Rohrleitung DN 10 mit glatter Oberfläche und einer Vorkammer $\varnothing 20 \times 20$ am Zündort

Bei den Behältern:

- 1) Der Behälterdurchmesser

6 Diskussion der Ergebnisse der Versuchsreihen

6.1 Versuche in Rohrleitungen

6.1.1 Detonationsanlaufstrecken, ermittelt bei Versuchen mit Variation der Rohrlänge

Auf dem Bild 10 ist für vier verschiedene Gasphasen der statische Vergleichsdruck für den Druckimpuls der am Rohrende reflektierten Reaktionsfront und Schwaden in Abhängigkeit von der Rohrlänge aufgetragen. Zusätzliche Bedingungen waren: Rohrleitung DN 20 mit glatter Oberfläche ohne Störstellen zur Turbulenzerzeugung, Atmosphärendruck und Raumtemperatur.

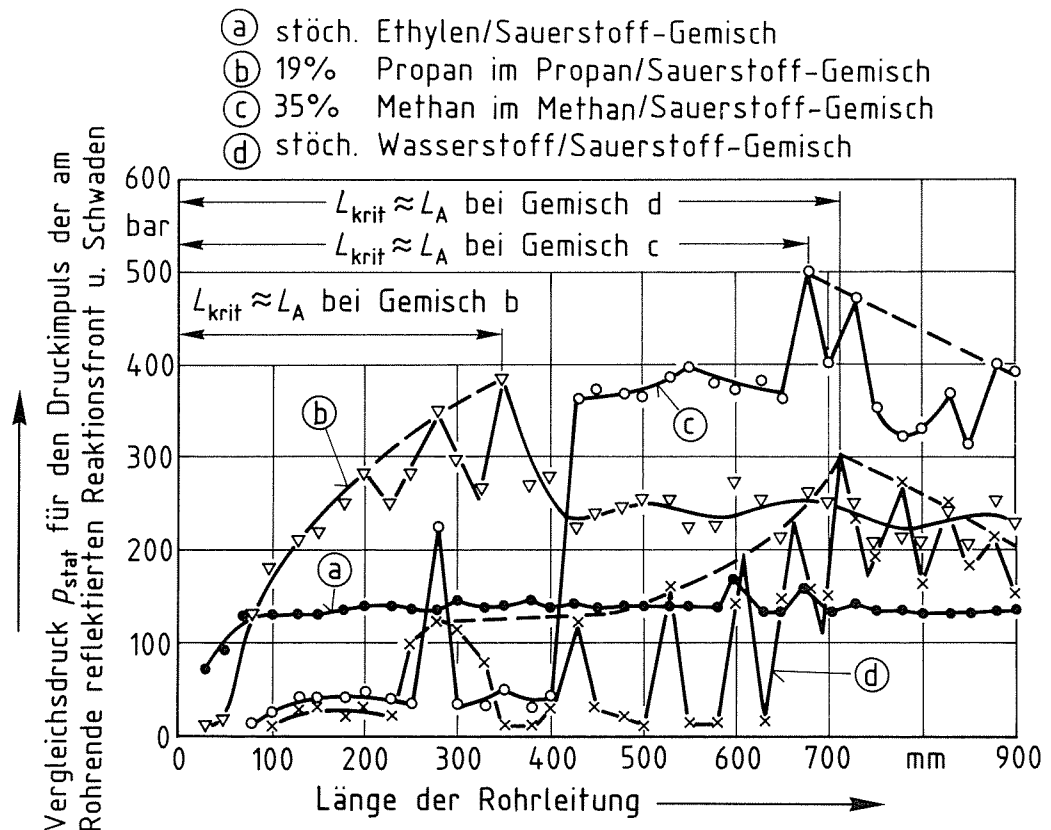
Die Kurve a für stöchiometrisches Ethylen/Sauerstoff-Gemisch zeigt, daß bei reaktionsfähigen Gasphasen mit sehr kurzen Detonationsanlaufstrecken von nur wenigen Rohr-

durchmessern die Länge der Detonationsanlaufstrecke nach der hier angewandten Methode nicht bestimmt werden kann, da es kein Maximum der Kurve $p_{\text{stat}} = f(\text{Rohrlänge})$ gibt.

Bei den drei anderen reaktionsfähigen Gasphasen kann über das Maximum der Kurven $p_{\text{stat}} = f(\text{Rohrlänge})$ die kritische Rohrlänge, d. h. die Detonationsanlaufstrecke für die Bedingung Rohrlänge gleich Länge der Detonationsanlaufstrecke bestimmt werden.

Bemerkenswert ist, daß bei dem hier gewählten Wasserstoff/Sauerstoff-Gemisch und Methan/Sauerstoff-Gemisch die kritischen Rohrlängen etwa gleichgroß sind, obwohl beim Wasserstoff/Sauerstoff-Gemisch die laminare Verbrennungsgeschwindigkeit etwa dreimal so groß ist wie beim Methan/Sauerstoff-Gemisch [2].

Bild 10:
Vergleichsdruck p_{stat} als Funktion der Rohrlänge bei Versuchen mit den angegebenen Brenngas/Sauerstoff-Gemischen von Atmosphärendruck und Versuchsaufbau a von Bild 9



Die wesentlich größere laminare Verbrennungsgeschwindigkeit wird aber dadurch relativiert, daß beim Wasserstoff/Sauerstoff-Gemisch die kinematische Zähigkeit wesentlich größer ist und sich dadurch beim Wasserstoff/Sauerstoff-Gemisch sogar eine kleinere Reynolds-Zahl $Re = v_{lam} \cdot d/\nu$ ergibt als beim Methan/Sauerstoff-Gemisch. Dies hat zur Folge, daß bei beiden Gasphasen durch den Ablauf der Reaktion im Frischgas vor der Reaktionsfront vergleichbare turbulente Strömungszustände erzeugt werden, durch die der Anlaufvorgang im wesentlichen bestimmt wird. Wegen der kleineren Reynolds-Zahl ist die Anlaufstrecke beim Wasserstoff/Sauerstoff-Gemisch sogar noch etwas länger als beim Methan/Sauerstoff-Gemisch.

Damit bei gleichgroßer Reynolds-Zahl die Anlaufstrecken auch gleichlang werden, müssen allerdings noch zusätzliche Randbedingungen erfüllt sein. Denn auch bei dem hier betrachteten Propan/Sauerstoff-Gemisch ergibt sich eine etwa gleichgroße Reynolds-Zahl wie bei den beiden anderen oben betrachteten Gemischen. Hier ist die Anlaufstrecke jedoch wesentlich kürzer.

Dieser Unterschied im Anlaufverhalten muß durch andere Unterschiede zwischen dem hier betrachteten Propan/Sauerstoff-Gemisch einerseits und den beiden anderen Brenngas/Sauerstoff-Gemischen andererseits verursacht werden:

1) Propan/Sauerstoff-Gemische haben eine um etwa 100 °C niedrigere Zündtemperatur als Methan- bzw. Wasserstoff/Sauerstoff-Gemische.

2) Bei den hier verglichenen Gemischen ist beim Propan/Sauerstoff-Gemisch die pro Volumeneinheit in der Reaktionsfront freigesetzte Energie etwa 1,5mal so groß wie beim Methan/Sauerstoff-Gemisch und fast zweimal so groß wie beim Wasserstoff/Sauerstoff-Gemisch.

Durch den zuerst genannten Unterschied, d. h. wegen der geringeren Zündtemperatur, könnte u. U. bereits eine weniger starke Änderung des Frischgaszustandes, also eine geringere Sensibilisierung des Frischgases, dazu genügen, um bei einer aus der Reaktionsfront vorlaufenden Stoßwelle eine Kopplung zwischen der Reaktionsfront und dieser Stoßwelle zu begünstigen.

Wahrscheinlich ist es aber so, daß es durch den zweiten Unterschied bei den Gasphasen bereits nach kürzeren Laufwegen für die Reaktionsfront zu stärkeren Änderungen im Frischgaszustand vor der Reaktionsfront und damit auch nach kürzeren Laufwegen bereits zur Bildung von ersten Stoßwellen kommt.

Auf dem Bild 11 ist noch einmal für drei andere Fälle der statische Vergleichsdruck in Abhängigkeit von der Rohrlänge aufgetragen, und zwar:

Kurve a für Acetylen/Luft-Gemisch mit 8,5 % Volumenanteilen Acetylen in einer Rohrleitung DN 10 mit glatter Oberfläche,

Kurve b für Acetylen/Luft-Gemische mit ebenfalls 8,5 % Volumenanteilen Acetylen in einer Rohrleitung DN 20 mit glatter Oberfläche,

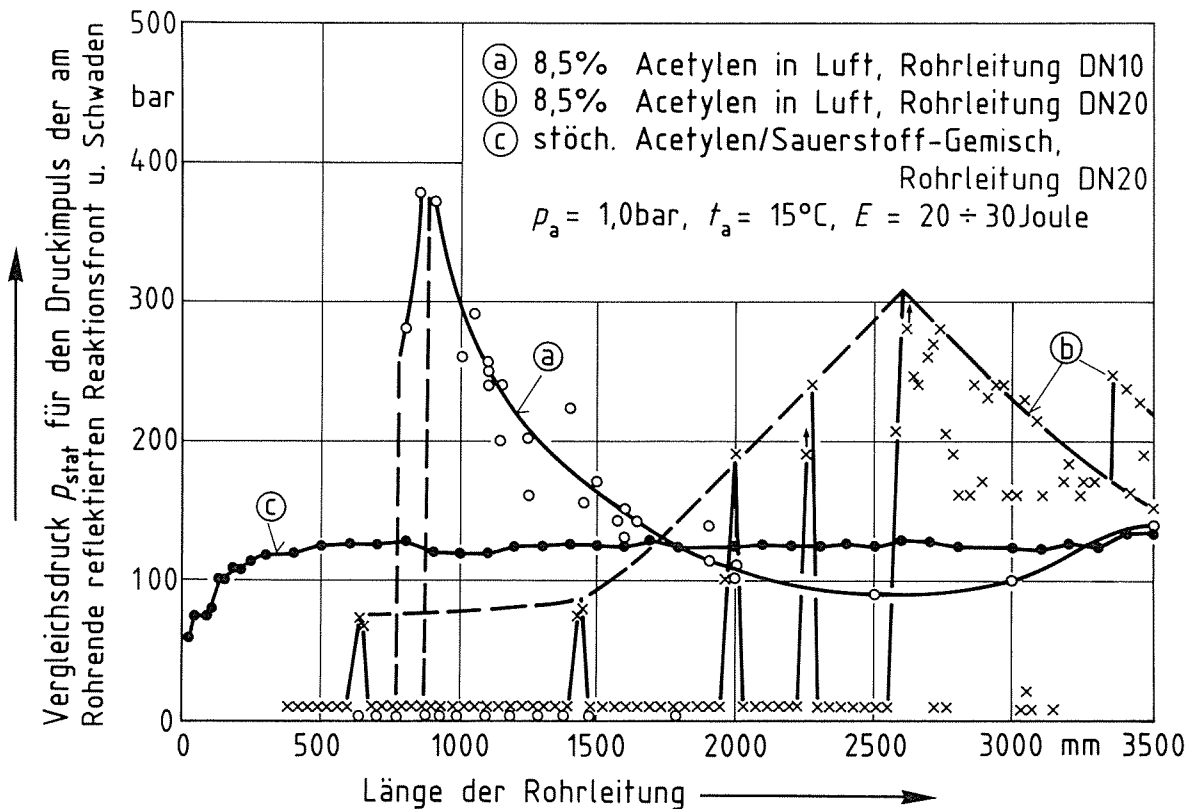


Bild 11:

Vergleichsdruck p_{stat} als Funktion der Rohrlänge bei Versuchen mit den angegebenen Brenngas/Luft (Sauerstoff) - Gemischen von Atmosphärendruck und Versuchsaufbau a von Bild 9

Kurve c für stöchiometrisches Acetylen/Sauerstoff-Gemisch in einer Rohrleitung DN 20 mit glatter Oberfläche.

Sehr interessant sind im Zusammenhang mit den oben gemachten Ausführungen die durch die Kurve b dokumentierten Versuchsergebnisse. Mit einer kritischen Rohrlänge von $L_{krit} = 2\,600\text{ mm}$, d. h. von ca. 130 Rohrlängendurchmessern ist die Detonationsanlaufstrecke bereits relativ lang. Bei kürzeren Rohren kommt es bei ganz bestimmten Rohrlängen $L'_i < L_{krit}$ ($L'_1 = 600\text{ mm}$, $L'_2 = 1\,450\text{ mm}$, $L'_3 = 2\,000\text{ mm}$, $L'_4 = 2\,250\text{ mm}$) zur Belastung des Rohrendes durch eine mit einer Stoßwelle gekoppelten Reaktionsfront. Bei einer nur zwei Rohrdurchmesser kürzeren bzw. längeren Rohrleitung $L < L_{krit}$ dagegen wird das Rohrende nicht durch eine Reaktionsfront belastet, die mit einer Stoßwelle gekoppelt ist. Diese Versuchsergebnisse waren reproduzierbar.

Beim Anlaufvorgang kommt es bei den Rohrlängen, bei denen am Rohrende die relativ hohe Impulsbelastung aufgetreten ist, durch den Ablauf der Reaktion im Frischgas vor der Reaktionsfront offenbar zu einer sprunghaften Änderung der Energiefreisetzung, verbunden mit dem Loslaufen einer Stoßwelle. Bei den besagten Rohrlängen sind die Veränderungen des Anfangszustandes der Gasphase offenbar bereits so stark, daß es beim Loslaufen dieser Stoßwelle zur Koppelung mit der Reaktionsfront kommt. Bei einer nur zwei bzw. drei Rohrdurchmesser längeren Rohrleitung dagegen sind die Veränderungen des Anfangszustandes der Gasphase am Ort des Entstehens der Stoßwelle noch nicht so stark, so daß es beim Loslaufen der Stoßwelle noch nicht zur Koppelung mit der Reaktionsfront kommen kann.

Weiterhin fällt noch auf, daß es bei der Reaktion von Acetylen/Luft-Gemisch in Rohrleitungen mit 10 und 20 mm Innendurchmesser bei einigen Rohrlängen $L'_i > L_{krit}$ nur zu ganz geringen Belastungen des Rohrendes gekommen ist, während es bei den nur wenige Rohrdurchmesser größeren bzw. kleineren Rohrlängen $L_i = L'_i \pm k \cdot d > L_{krit}$ wieder zu den im Grunde erwarteten extrem hohen Belastungen des Rohrendes kommt (siehe Kurven a und b auf Bild 11). Hier muß man wohl annehmen, daß der Drucksprung in einer der vorlaufenden Stoßwellen so groß ist, daß bei ihrer Reflexion am Rohrende die Zündtemperatur der reaktionsfähigen Gasphase überschritten wird. Ist nun bei einer langsamer zur Detonation anlaufenden Gasphase die Zeitdauer zwischen der Reflexion der vorgelaufenen Stoßwelle und dem Eintreffen der Reaktionsfront der detonativ verlaufenden Reaktion größer als die Induktionszeit zum Einleiten einer Reaktion bei Stoßwellenzündung, dann trifft die Front der detonativ verlaufenden Reaktion vor dem Rohrende auf eine ihr bereits vom Rohrende aus entgegenlaufende Reaktionsfront. In diesem Fall wird das Rohrende nicht mehr durch die Reaktionsfront einer detonativ verlaufenden Reaktion beansprucht.

Auch diese Ergebnisse stehen somit nicht im Widerspruch zu der eingangs im Kapitel 2 angegebenen phänomenologischen Beschreibung für den Detonationsanlaufvorgang, sondern sie können sogar erst mit Hilfe dieser phänomenologischen Beschreibung für den Detonationsanlaufvorgang richtig interpretiert werden.

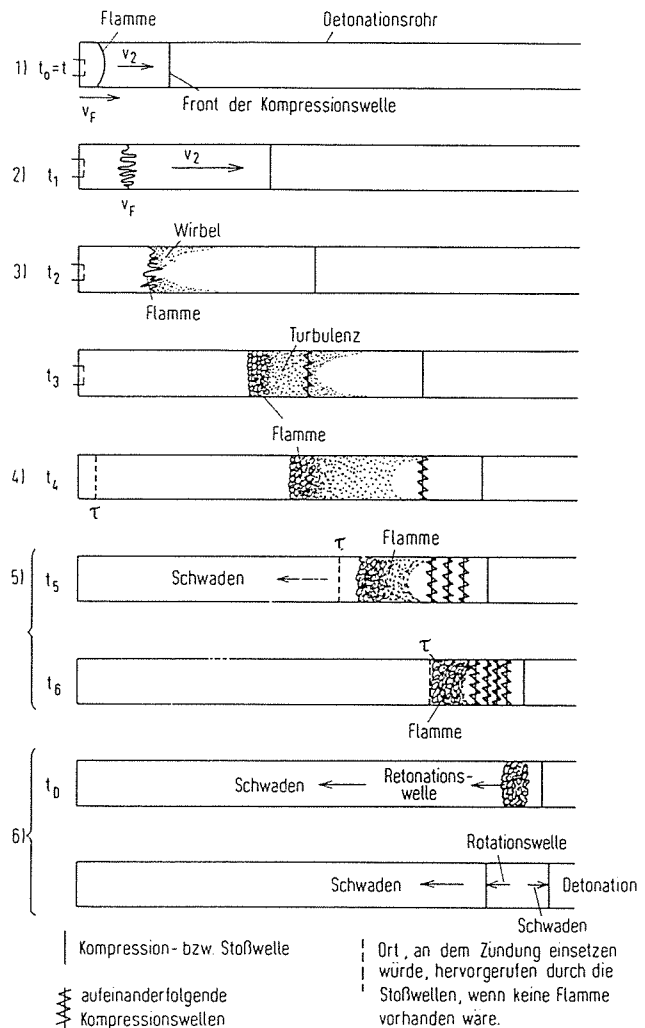


Bild 12:
Verschiedene Phasen des Anlaufvorganges einer Detonation
(Bild 66 aus (3))

Auf dem aus der Literatur (zum Beispiel Bild 66 in [3]) entnommenen Bild 12 werden verschiedene Phasen aus dem Vorgang des Anlaufens einer Reaktion zur Detonation schematisch dargestellt. In dieses Bild müssen offensichtlich aber noch einige Phasen zusätzlich eingefügt werden, und zwar Phasen, bei denen nach den Laufwegen $L'_i < L_A$ für die Reaktionsfront zu den Zeitpunkten t'_i jeweils eine Stoßwelle aus der Flammenfront in das Frischgas vorläuft. Dies müssen dann aber Stoßwellen sein, die zumindest bei den Phasen zu den Zeitpunkten t_5 , t_6 und $t_D = t_A$ auf Bild 12 bereits weiter als bis zum Umschlagspunkt bei $L = L_A$ gelaufen sein müssen, Stoßwellen also, die zu diesen Zeitpunkten bereits über den rechten Bildrand hinaus in die Rohrleitung hineingelaufen sind.

Im folgenden sollen noch kurz die Ergebnisse von Versuchen diskutiert werden, bei denen bei sonst gleichen Bedingungen das Rohrende durch eine Berstscheibe verschlossen war, bzw. bei denen an das Rohrende eine Flammensperre mit einer nachgeschalteten Rohrleitung angeschlossen war. Als reaktionsfähige Gasphase wurde Wasserstoff/Luft-Gemisch mit einem Volumenanteil an Wasserstoff von 30 % gewählt. Eingesetzt wurden Rohrleitungen mit 10 mm Innendurchmesser und den folgenden Rohrgeometrien:

beim Versuchsaufbau 1 eine Rohrleitung DN 10 mit glatter Rohrinneoberfläche,

beim Versuchsaufbau 2 eine Rohrleitung DN 10 mit glatter Rohrinneoberfläche und einer vorgeschalteten Kammer DN 20 von 20 mm Länge und

beim Versuchsaufbau 3 eine Rohrleitung DN 10 mit einer Spirale über die gesamte Rohrlänge.

Der bei den Versuchsserien ermittelte Vergleichsdruck p_{stat} für den Druckimpuls der am Rohrende reflektierten Reaktionsfront und Schwaden ist im Diagramm auf dem Bild 13 in Abhängigkeit von der Rohrlänge für die beiden hier gewählten Rohrgeometrien aufgetragen.

ermittelt. Bei dieser bereits relativ langen Detonationsanlaufstrecke von 200 RohrinneDurchmessern ist das Maximum der Kurve für den statischen Vergleichsdruck als Funktion der Rohrlänge nur noch schwach ausgeprägt.

Die Ergebnisse der Versuche mit der an das Rohrende angeschlossenen Flammensperre sind in dem Diagramm auf Bild 14 zusammengestellt. Aufgetragen ist der Grenzdruck für die Flammendurchschlagsicherheit der Flammensperre in Abhängigkeit von der Länge der vorgeschalteten Rohrleitung bei den drei hier gewählten Rohrgeometrien. Bei Drücken oberhalb der Kurven kommt es zu einem Flammendurchschlag, bei Drücken auf den Kurven und darunter kommt es in den Spalten der Sperrschicht aus Bandsicherungen zu einem Abbruch der in die Sperre eingelaufenen Reaktion.

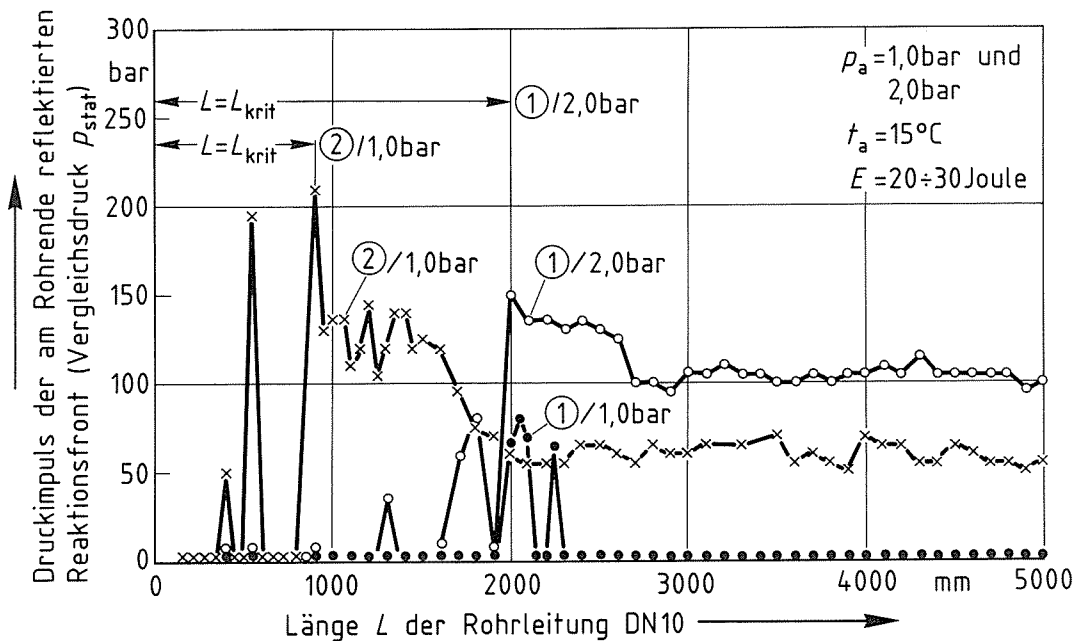


Bild 13: Vergleichsdruck p_{stat} als Funktion der Rohrlänge bei Versuchen mit Wasserstoff/Luft-Gemisch mit 30 % Volumenanteilen Wasserstoff und 1) Rohrleitung DN 10 mit glatter Rohroberfläche 2) Rohrleitung DN 10 mit glatter Rohroberfläche und vorgeschalteter Kammer $\varnothing 20 \times 20$ mm

Beim Versuchsaufbau 2 (mit der Vorkammer) und einem Anfangsdruck von 1,0 bar ergibt sich eine kritische Rohrlänge von $L_{krit} = 0,90$ m. Bei den Rohrlängen $L'_1 = 0,40$ m und $L'_2 = 0,55$ m ($< L_{krit}$) wurde das Rohrende bereits durch eine mit einer Stoßwelle gekoppelte Reaktionsfront beansprucht.

Beim Versuchsaufbau 1 (ohne die Vorkammer) und einem Anfangsdruck von 1,0 bar ist es auch bei einer Rohrlänge von $L = 5,0$ m noch nicht zum Anlaufen einer Detonation gekommen. (Bei den gleichen Bedingungen und Acetylen/Luft-Gemisch mit 8,5 % Volumenanteilen Acetylen kommt es nach Bild 11 bereits nach einer Anlaufstrecke von $L_{krit} = 0,85$ m zu einem detonativen Verlauf der Reaktion). Bei den Rohrlängen $L' = 2,0$ bis $2,1$ m und $L' = 2,3$ m wurde das Rohrende allerdings durch eine mit einer Stoßwelle gekoppelte Reaktionsfront beansprucht.

Beim Versuchsaufbau 1 und einem Anfangsdruck von 2,0 bar wurde für die kritische Rohrlänge ein Wert von $L_{krit} = 2,0$ m

Bild 15 zeigt einen Schnitt durch die hier eingesetzte Flammensperre DN 10 mit einer Sperrschicht aus drei Bandsicherungen der Spaltweite $s = 0,2$ mm. Die Reaktionsfront ist vom seitlichen Anschlußstutzen in die Sperre eingelaufen.

Zunächst stellt man auch hier wieder fest, daß es beim Versuchsaufbau 1 ohne die Vorkammer in der Rohrleitung DN 10 bei Atmosphärendruck nach einem Laufweg von fünf Metern nicht zu einem detonativen Verlauf der Reaktion kommt. Denn würde es zu einem detonativen Verlauf der Reaktion kommen, dann müßte der Grenzdruck für die Flammendurchschlagsicherheit der Sperre mindestens auf den Wert von $p_a = 1,05$ bar für den Grenzdruck beim Versuchsaufbau 3 mit der in die Rohrleitung eingelegten Spirale abfallen. Bei diesen Bedingungen hat man am Sperrereingang den Fall der Belastung durch eine stabile Detonation unter stationären Bedingungen vorliegen (siehe dazu weiter unten die Ergebnisse von Versuchen mit einer in die Rohrleitung eingelegten Spirale).

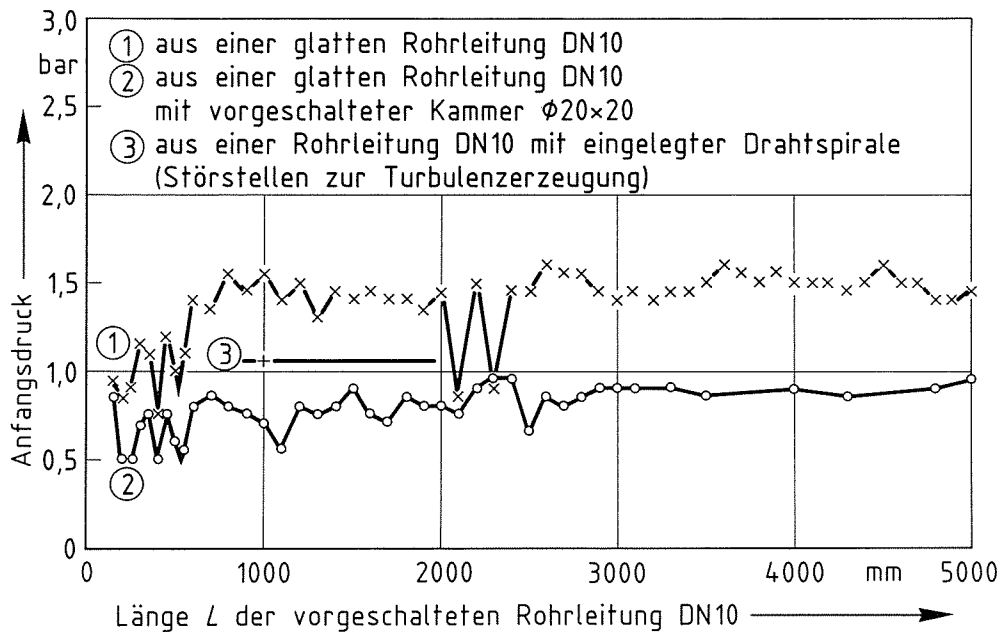


Bild 14:

Grenze der Flammendurchschlagsicherheit der Flammensperre von Bild 15 in Abhängigkeit von der Länge der vorgeschalteten Rohrleitung DN 10 beim Einlaufen einer Reaktionsfront in Wasserstoff/ Luft-Gemisch mit 30 % Volumenanteilen Wasserstoff

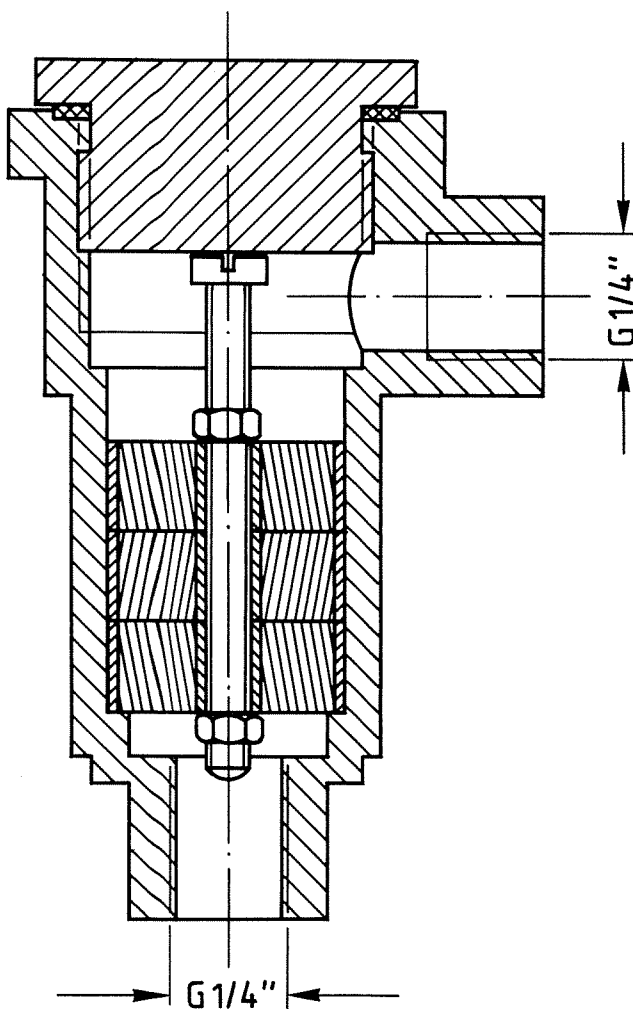


Bild 15:

Schnitt durch die Flammensperre DN 10 mit einer Sperrschicht aus drei Bandsicherungen der Spaltweite $s = 0,2 \text{ mm}$

Weiterhin stellt man fest, daß es bei den Rohrlängen $L'_i < L_{\text{krit}}$ ($L'_1 = 0,40 \text{ m}$ und $L'_2 = 0,55 \text{ m}$), bei denen es bei Atmosphärendruck und einem festen Rohrverschluß zum Ankoppeln der Reaktionsfront an eine vorlaufende Stoßwelle und dadurch bedingt zu einer erheblichen Stoßbelastung des Rohrendes kommt, auch zu einem sprunghaften Abfall des Grenzdruckes für die Flammendurchschlagsicherheit der Sperre kommt. Zusätzlich kommt es bei einer Länge von $L = 0,20 \text{ m}$ zu einem sprunghaften Abfall dieses Grenzdruckes. Auch bei dieser Rohrlänge muß es demnach zum Vorlaufen einer Stoßwelle in das Frischgas kommen. Beim festen Rohrende sind bei dieser Rohrlänge die Veränderungen im Frischgaszustand noch nicht so stark, daß es zur Kopplung der Reaktionsfront an die vorlaufende Stoßwelle kommen kann. Bei den gleichen drei Rohrlängen wurde auch bei Versuchen ohne die Vorkammer ein sprunghafter Abfall beim Grenzdruck für die Flammendurchschlagsicherheit der Sperre festgestellt. Demnach müssen auch ohne die Vorkammer bei den gleichen Rohrlängen Stoßwellen in das Frischgas vorlaufen. Ist die Flammensperre und damit die Sperrschicht in der Flammensperre kurz hinter dem Ort des Entstehens einer in das Frischgas vorlaufenden Stoßwelle angeordnet, dann erreicht die nachfolgende Flammenfront die Sperrschicht offensichtlich noch zu einem Zeitpunkt, an dem die durch die Stoßwelle verursachten, sehr kurzzeitigen Veränderungen beim Frischgaszustand (Druck, Turbulenzgrad der Strömung usw.) in den Spalten der Sperrschicht noch nicht wieder abgebaut worden sind.

Diese ersten vorlaufenden Stoßwellen führen in Rohrleitungen mit 10 mm Innendurchmesser nach einem Laufweg von etwa zwei Metern erneut zu Bedingungen, unter denen es an dieser Stelle dann beim Eintreffen der Reaktionsfront zum Loslaufen von Stoßwellen kommt.

Diese kurze Diskussion der hier vorgestellten Versuchsergebnisse zeigt sehr eindrucksvoll, daß eine bessere Kenntnis über die Vorgänge, die das Anlaufen von Detonationen im wesentlichen beeinflussen, auch für die Beurteilung der Grenze der Flammendurchschlagsicherheit von trockenen Flammensperren beim Einlaufen detonativ verlaufender Reaktionen sehr wichtig ist.

Soweit die Ausführungen zu den bei Versuchen mit Variation der Rohrlänge für einige Gasphasen ermittelten statischen Vergleichsdrücke für die Impulsbelastung des Rohrendes und den daraus ermittelten kritischen Rohrlängen bzw. Detonationsanlaufstrecken.

6.1.2 Detonationanlaufstrecken, ermittelt bei Versuchen mit Variation der Gemischzusammensetzung

Um nun aber für verschiedene Brenngase im Gemisch mit Sauerstoff bzw. Luft die kritischen Rohrlängen bzw. Detonationsanlaufstrecken z. B. für Rohre DN 20 in Abhängigkeit von der Gemischzusammensetzung angeben zu können, mußten noch weitere umfangreiche Versuchsserien ausgeführt werden.

Zunächst wurde für die Brenngase Acetylen, Ethylen, Propan und Methan im Gemisch mit Sauerstoff bei Variation der Gemischzusammensetzung für einige ausgewählte Rohrlängen der statische Vergleichsdruck für die Impulsbelastung des

Rohrendes bestimmt. Anfangsbedingungen waren wieder Atmosphärendruck, Raumtemperatur und eine glatte Rohrleitung DN 20 ohne Störstellen zur Turbulenzerzeugung.

Auf dem Bild 16 sind beispielhaft die für Acetylen/Sauerstoff-Gemische erhaltenen Ergebnisse zusammengestellt. Bei dem unterstöchiometrischen bzw. überstöchiometrischen Gemisch, bei dem der größte statische Vergleichsdruck ermittelt worden ist, entspricht die gewählte Rohrlänge der kritischen Rohrlänge bzw. der Detonationsanlaufstrecke für die Bedingung Rohrlänge gleich Detonationsanlaufstrecke.

Auf dem Bild 17 sind für die Brenngase Acetylen, Ethylen, Propan und Methan die nach dieser Methode ermittelten kritischen Rohrlängen in Abhängigkeit von der Brenngas/Sauerstoff-Gemischzusammensetzung angegeben. Für Wasserstoff/Sauerstoff-Gemische sind die bei früheren Untersuchungen mit Hilfe von Weg/Zeit-Kurven für das Fortschreiten der Reaktionsfront in Rohren DN 20 ermittelten Detonationsanlaufstrecken mit eingetragen.

Auf den nächsten vier Bildern sind die nach dieser Methode bei Versuchen mit Brenngas/Luft-Gemischen ermittelten kritischen Rohrlängen bzw. Detonationsanlaufstrecken zusammengestellt.

Auf dem Bild 18 sind die kritischen Rohrlängen für Acetylen/Luft-Gemische in glatten Rohrleitungen DN 20 ohne Störstellen zur Turbulenzerzeugung zusammengestellt. Wie man sieht, wurde jetzt auch noch der Anfangsdruck variiert. Mit

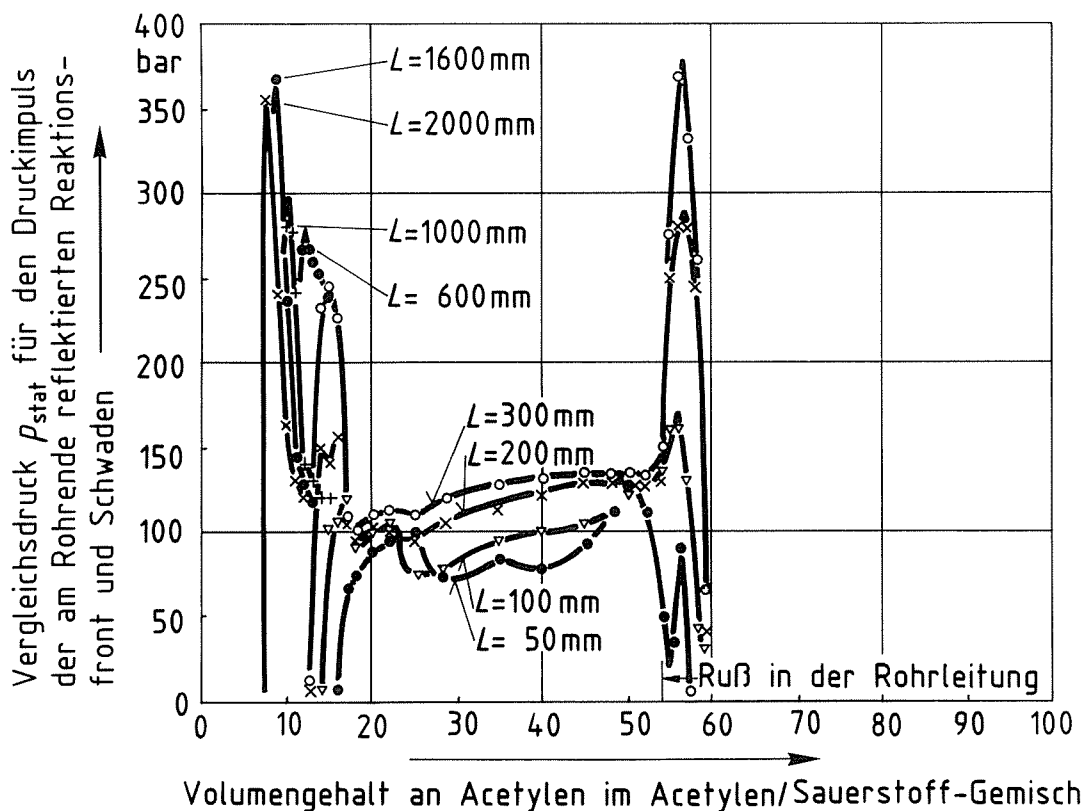


Bild 16: Vergleichsdruck p_{stat} als Funktion der Gemischzusammensetzung bei Versuchen mit Acetylen/Sauerstoff-Gemischen von Atmosphärendruck und Versuchsaufbau a von Bild 9

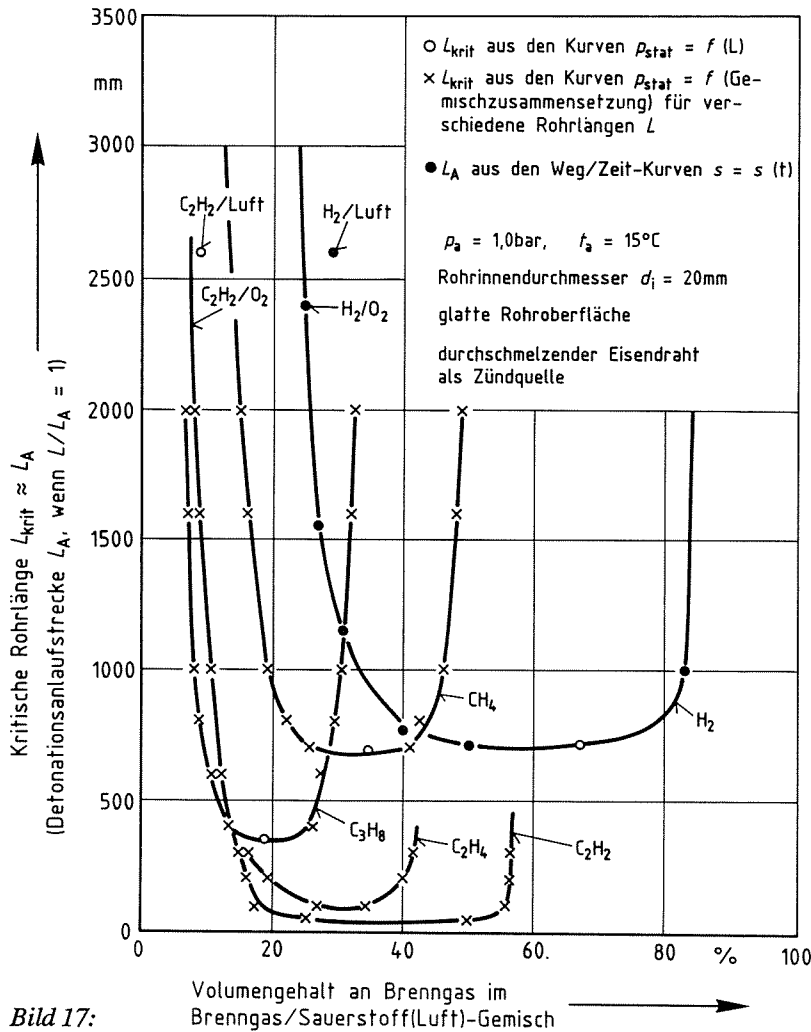


Bild 17: Kritische Rohrlänge (Detonationsanlaufstrecke) für Brenngas/Sauerstoff-Gemische von Atmosphärendruck und Raumtemperatur in Rohren DN 20 mit glatter Oberfläche

zunehmendem Anfangsdruck nimmt die Länge der Detonationsanlaufstrecke ab. Die kürzesten Detonationsanlaufstrecken werden etwa beim Gemisch mit der größten laminaren Verbrennungsgeschwindigkeit mit 9,3 % Volumenanteilen Acetylen [4] ermittelt.

Auf dem Bild 19 sind die kritischen Rohrlängen für Acetylen/Luft-Gemische in glatten Rohrleitungen DN 20 mit einer Störstelle zur Turbulenzerzeugung in Form einer Blende DN 10 ca. 50 mm hinter dem Zündort zusammengestellt. Durch die zusätzlich in das Frischgas vor der Reaktionsfront eingebrachte Turbulenz verkürzt sich die Länge der Detonationsanlaufstrecke auf etwas weniger als die Hälfte. Außerdem verschiebt sich die Detonationsgrenze vor allem bei überstöchiometrischen Gemischen zu Gemischen mit wesentlich höherem Brenngasgehalt. Auch hier wurden die kürzesten Detonationsanlaufstrecken wieder etwa beim Gemisch mit der größten laminaren Verbrennungsgeschwindigkeit ermittelt.

Bei Einbau einer Spirale über die gesamte Rohrlänge mit ihren vielen Störstellen zur Turbulenzerzeugung verkürzt sich bei einer Rohrleitung mit 20 mm Innendurchmesser die Länge der Detonationsanlaufstrecke auf etwa ein Achtel, bei einer Rohrleitung mit 10 mm Innendurchmesser dagegen verkürzt sie sich nur auf etwa ein Viertel ihrer Länge in einer glatten Rohrleitung ohne Störstelle zur Turbulenzerzeugung.

Rohrleitung $\phi 20$ ohne Blende (Versuchsaufbau a)

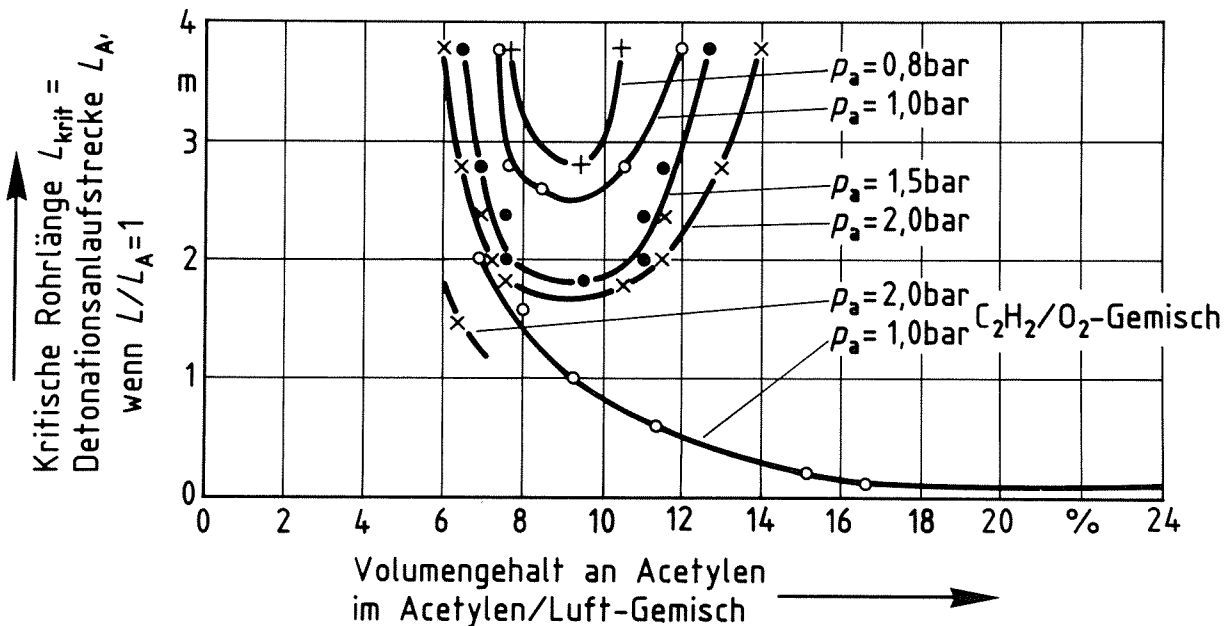


Bild 18: Kritische Rohrlänge (Detonationsanlaufstrecke) für Acetylen/Luft(Sauerstoff)-Gemische von Raumtemperatur in Rohren DN 20 mit glatter Oberfläche

Rohrleitung $\phi 20$ mit Blende $\phi 10$ bei $L=50\text{mm}$ (Versuchsaufbau b)

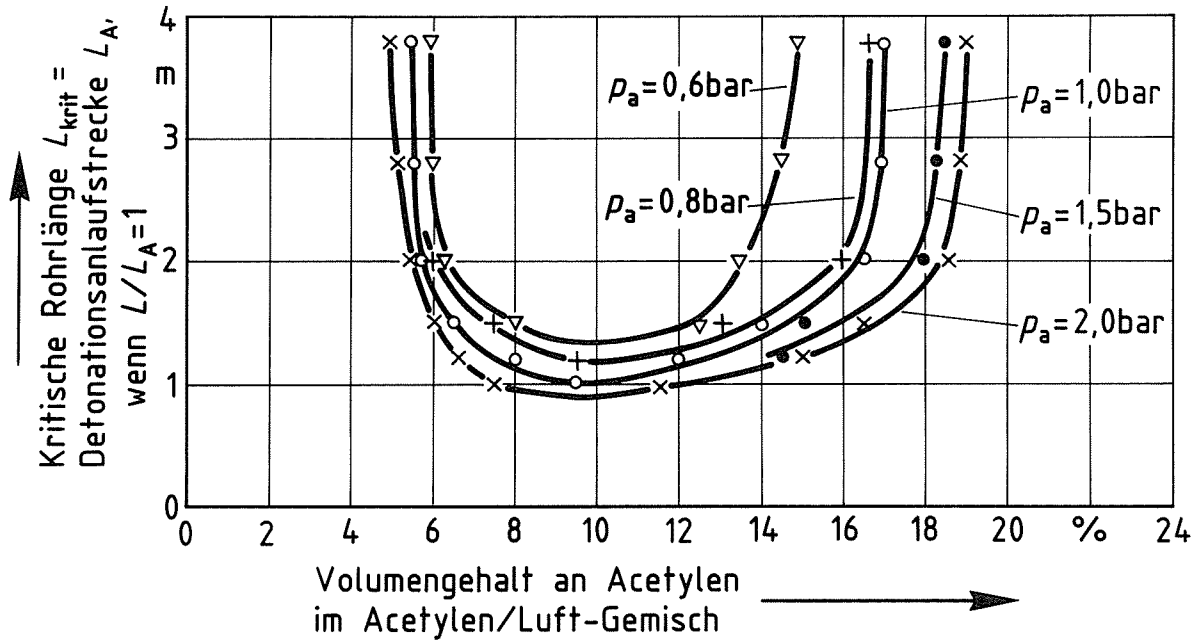


Bild 19:
Kritische Rohrlänge (Detonationsanlaufstrecke) für Acetylen/Luft-Gemische von Raumtemperatur in Rohren DN 20 mit glatter Oberfläche und Blende DN 10 bei $L = 50\text{ mm}$

Die bei Versuchen mit Acetylen/Luft-Gemisch und einer über die gesamte Rohrlänge mit einer Spirale ausgelegten Rohrleitung DN 20 bzw. DN 10 erhaltenen Versuchsergebnisse sind in den Diagrammen auf den Bildern 20 und 21 zusammengestellt. Die durch den Einbau der Spirale bewirkte Verkürzung der Detonationsanlaufstrecke führt auch dazu, daß die Reaktionsfront bereits nach relativ kurzen Laufwegen auf Frischgas im Anfangszustand trifft (stationäre Bedingun-

gen). Der statische Vergleichsdruck für den Druckimpuls der am Rohrende reflektierten Reaktionsfront und Schwaden nimmt deshalb bereits nach relativ kurzen Laufwegen einen praktisch konstanten Wert an. Zu höheren Drücken kommt es noch dann, wenn eine der beim Anlaufvorgang vorgelaufenen Stoßwellen zufällig gerade zeitgleich mit der mit Detonationsgeschwindigkeit nachfolgenden Reaktionsfront am Rohrende eintrifft.

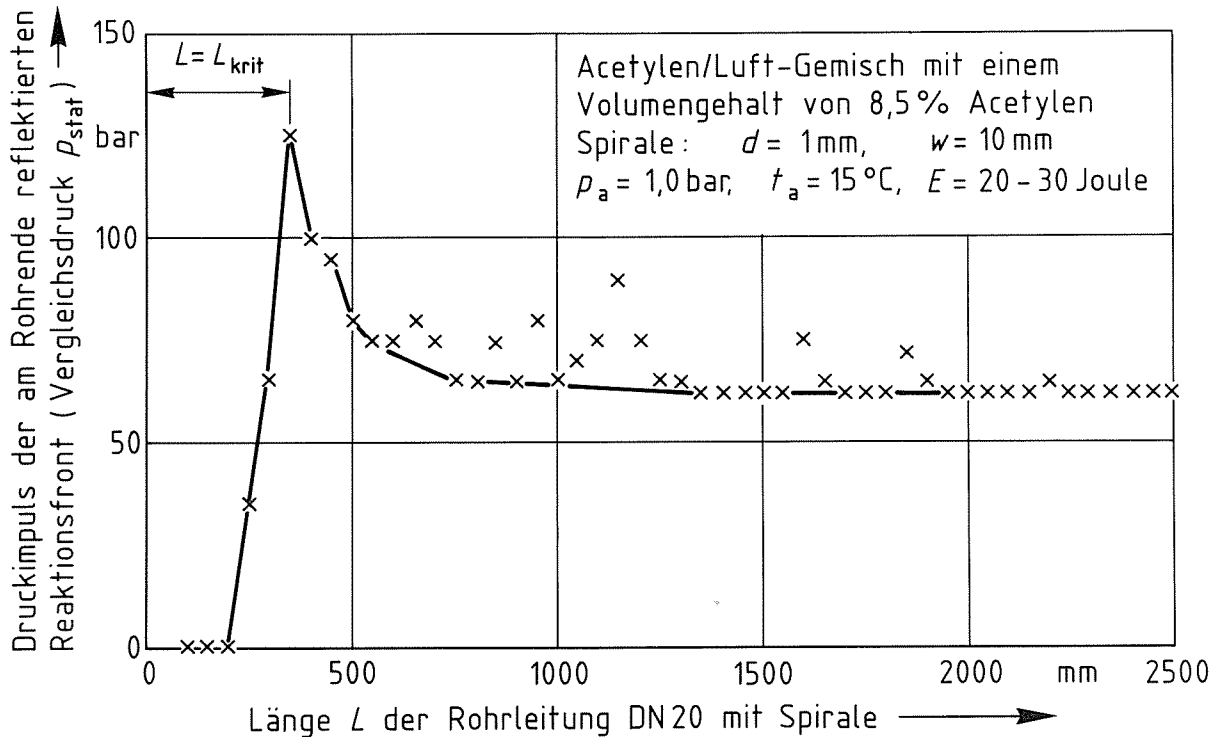


Bild 20:
Vergleichsdruck p_{stat} in Abhängigkeit von der Rohrlänge bei Versuchen mit dem o. a. Acetylen/Luft-Gemisch in den einer Spirale ausgelegten Rohren DN 20

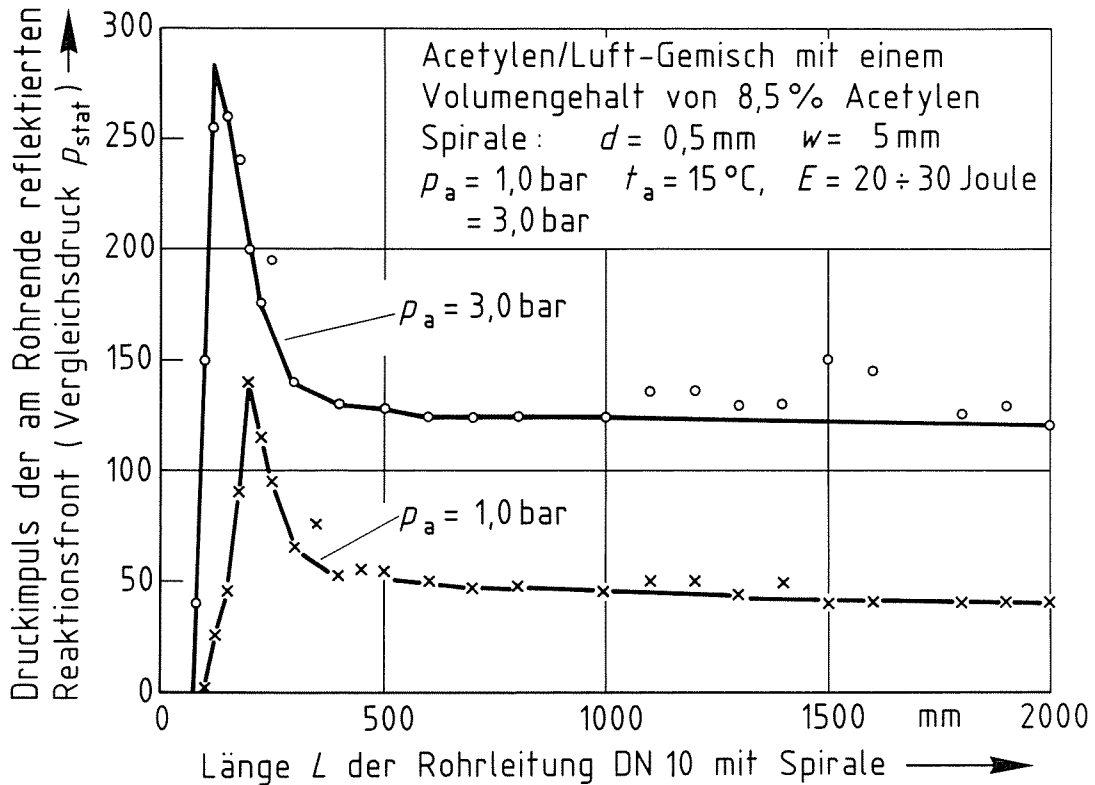


Bild 21:
 Vergleichsdruck p_{stat} in Abhängigkeit von der Rohrlänge bei Versuchen mit dem o. a. Acetylen/Luft-Gemisch in den mit einer Spirale ausgelegten Rohren DN 10

Auf dem Bild 22 sind die kritischen Rohrlängen für Wasserstoff/Luft-Gemische in glatten Rohrleitungen DN 20 mit einer Störstelle zur Turbulenzerzeugung, d. h. mit der Blende DN 10 ca. 50 mm hinter dem Zündort zusammengestellt. Bei Atmosphärendruck und 1,5 bar Anfangsdruck ist es im Gegensatz zu Acetylen/Luft-Gemischen in glatten Rohrleitun-

genohne Störstellen zur Turbulenzerzeugung bis zu Rohrlängen von 3,8 m noch nicht zu einer zur Detonation anlaufenden Reaktion gekommen. Die in glatten Rohrleitungen DN 20 ohne Störstellen zur Turbulenzerzeugung bei 2 bar Anfangsdruck ermittelten kritischen Rohrlängen, siehe Kurve a, sind in das Diagramm mit eingetragen.

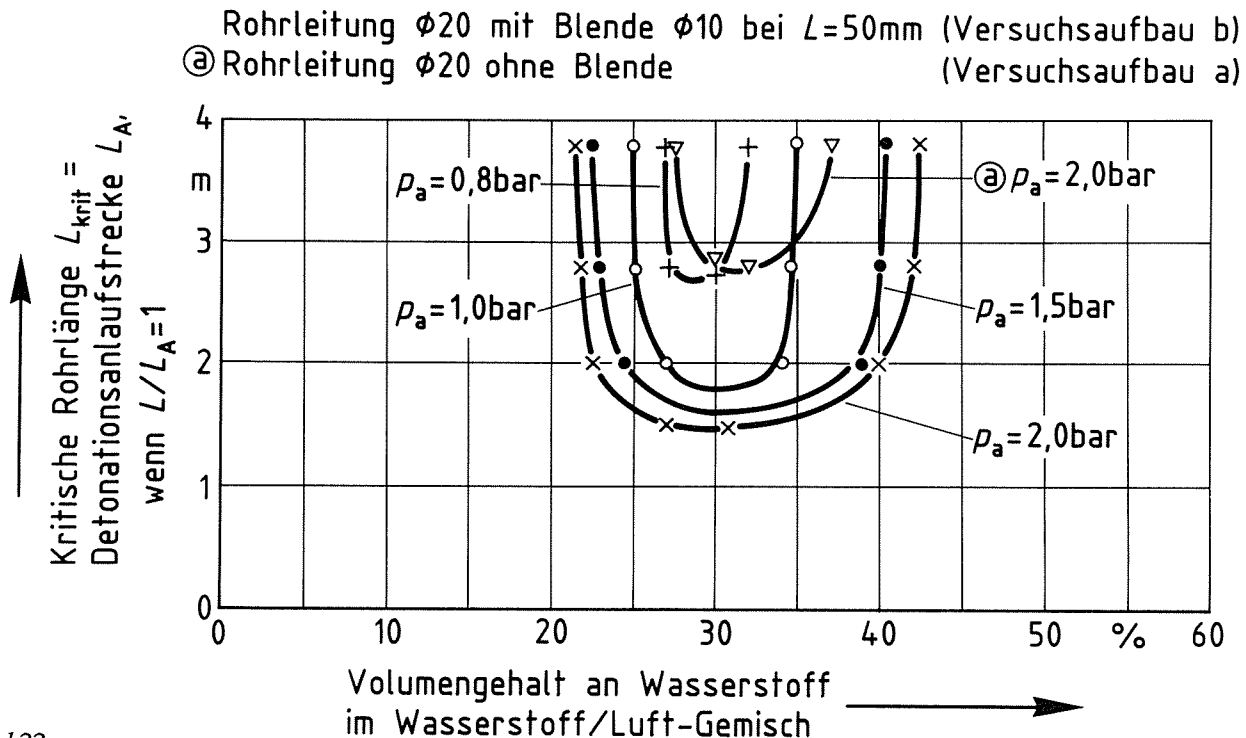


Bild 22:
 Kritische Rohrlänge (Detonationsanlaufstrecke) für Wasserstoff/Luft-Gemische von Raumtemperatur in Rohren DN 20 mit glatter Oberfläche und Blende DN 10 bei $L = 50\text{ mm}$

Rohrleitung $\phi 20$ mit Blende $\phi 10$ bei $L=50\text{mm}$ (Versuchsaufbau b)

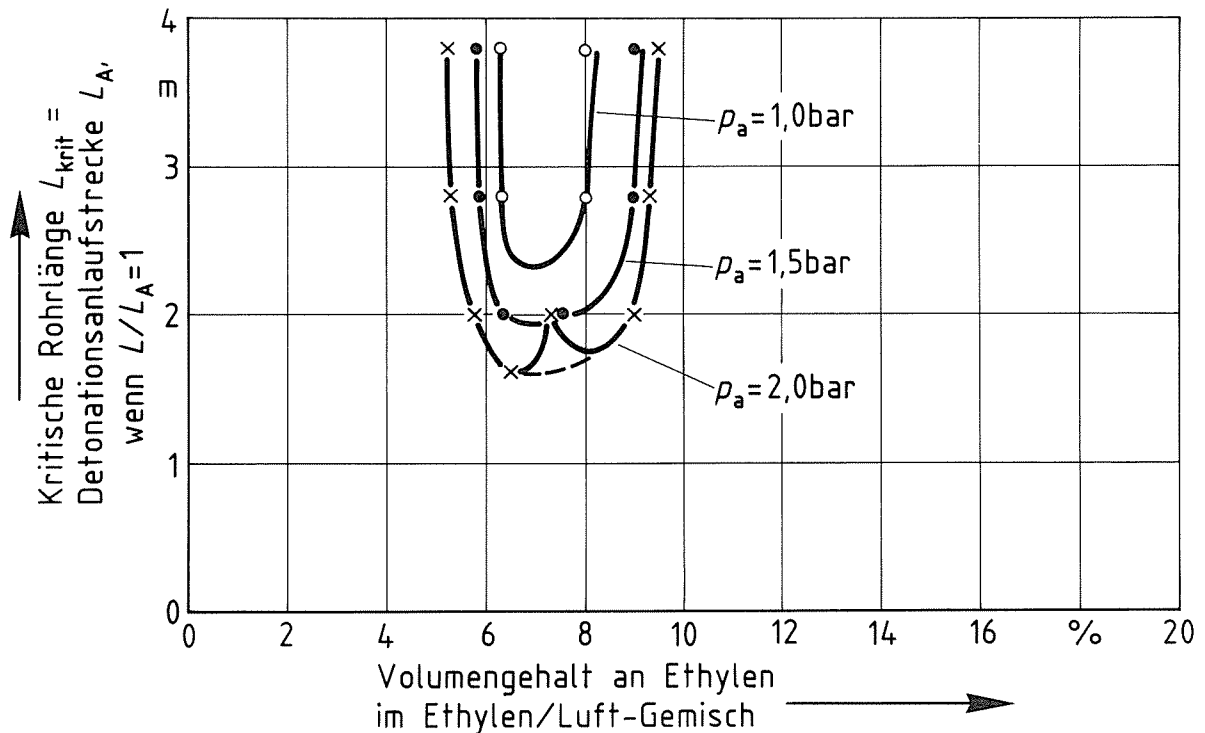


Bild 23: Kritische Rohrlänge (Detonationsanlaufstrecke) für Ethylen/Luft-Gemische von Raumtemperatur in Röhren DN 20 mit glatter Oberfläche und Blende DN 10 bei $L = 50 \text{ mm}$

Bei Wasserstoff/Luft-Gemischen wurden die kürzesten Detonationsanlaufstrecken nicht beim Gemisch mit der größten laminaren Verbrennungsgeschwindigkeit mit etwa 42 % Volumenanteilen Wasserstoff [4], sondern etwa beim stöchiometrischen Gemisch mit ca. 30 % Volumenanteilen Wasserstoff ermittelt.

Auf dem Bild 23 sind noch die kritischen Rohrlängen für Ethylen/Luft-Gemische in glatten Rohrleitungen DN 20 mit einer Störstelle zur Turbulenzerzeugung, d. h. mit der Blende DN 10 ca. 50 mm hinter dem Zündort zusammengestellt. Hier ist auffällig und bemerkenswert, daß zumindest beim höheren Anfangsdruck von 2 bar zusätzlich zum ersten Minimum etwa beim stöchiometrischen Gemisch mit 6,54 % Volumenanteilen Ethylen beim überstöchiometrischen Gemisch mit etwa 8 % Volumenanteilen Ethylen ein zweites Minimum für die Länge der Detonationsanlaufstrecke existiert.

Zur weiteren Diskussion sind in der Tabelle 1 einige Gemische einander gegenübergestellt, bei denen bei gleichem Versuchsaufbau gleich lange Detonationsanlaufstrecken ermittelt worden sind. Für diese Gemische sind die laminaren Verbrennungsgeschwindigkeiten und die damit berechneten Reynolds-Zahlen $Re = v_{lam} \cdot d/\nu$ angegeben. Interessant sind in diesem Zusammenhang vor allem die ersten vier und die letzten beiden Zeilen.

Wie man sieht, reicht beim Acetylen bei im Bezug auf den Brenngasgehalt überstöchiometrischen Gemischen eine kleinere Reynolds-Zahl dazu aus, um bei der gleichen Rohrlänge die zum Anlaufen einer Detonation erforderlichen Veränderungen im Frischgaszustand vor der Reaktionsfront zu erzeugen.

Beim Wasserstoff sind die Verhältnisse dagegen genau umgekehrt. Hier ist bei überstöchiometrischen Gemischen eine größere Reynolds-Zahl erforderlich, um bei gleicher Rohrlänge die zum Anlaufen einer Detonation erforderlichen Veränderungen im Frischgaszustand vor der Reaktionsfront zu erzwingen.

Wodurch nun wird dieses unterschiedliche Anlaufverhalten dieser beiden verschiedenen Gasphasen bewirkt:

Tatsache ist, daß bei überstöchiometrischen Acetylen/Luft-Gemischen mit zunehmendem Acetylengehalt zunehmend größere Anteile von glühenden Rußteilchen in der Reaktionszone gebildet werden. Offensichtlich können nun durch die beim Anlaufvorgang gebildeten Stoßwellen glühende Rußteilchen in das Frischgas vortransportiert werden, wodurch zumindest in Teilbereichen die Reaktionsfähigkeit der Gasphase, sprich ihre laminare Verbrennungsgeschwindigkeit, erhöht wird, was letztlich dazu führt, daß der gesamte Anlaufvorgang beschleunigt wird.

Beim Wasserstoff dagegen muß es bei brenngasreichen Gemischen durch einen in seiner Auswirkung anderen, im Prinzip jedoch ähnlichen Mechanismus nicht zu zusätzlichen Beschleunigungen, sondern zu Verzögerungen im Ablauf der Reaktion kommen. Hier wird möglicherweise mit zunehmendem Wasserstoffanteil ein zunehmend größerer Anteil an Wasserdampf bereits in der Reaktionsfront gebildet. Offensichtlich kann dann hier durch die beim Anlaufvorgang gebildeten Stoßwellen Wasserdampf in das Frischgas vortransportiert werden, wodurch in Teilbereichen die Reaktionsfähigkeit der Gasphase durch Teilinertisierung vermindert

Tabelle 1:

Reynolds-Zahl $Re = v_{lam} \cdot d/v$ für die angegebenen Brenngas/Luft-Gemische mit gleichlangen kritischen Rohrlängen (Detonationsanlaufstrecken)

Rohrinnen-durchmesser	Blende eingebaut	kritische Rohrlänge	Verhältnis	Brenngas/Luft-Gemisch	laminare Verbrennungsgeschw.	Reynolds-Zahl Re
d_i mm	ja/nein	L_{krit} m	L_{krit}/d_i	% Vol.-Gehalt	v_{lam} m/s	$v_{lam} \cdot d/v$
20	ja	2,8	140	5,5 % Acetylen	1,0	1353
				17 % Acetylen	0,62	879
				25 % Wasserst.	1,25	662
				35 % Wasserst.	3,2	1367
20	nein	2,8	140	7,7 % Acetylen	1,55	2116
		>> 2,8	>>140	10,5 % Acetylen	1,62	2236
				30 % Wasserst.	2,40	1135
100	nein	6,2	62	9 % Acetylen	1,70	11661
				11 % Acetylen	1,59	10994
		9,2	92	7 % Acetylen	1,40	9528
				14,5 % Acetylen	0,90	6312

wird, was letztendlich dazu führt, daß der gesamte Anlaufvorgang verzögert wird.

Welche Vorgänge sich dabei im einzelnen abspielen, kann nur durch weitergehende Untersuchungen mit großem meßtechnischen Aufwand erforscht werden. Darüber soll deshalb hier auch nicht weiter spekuliert werden.

In dem Diagramm auf Bild 24 sind noch die aus den Kurven $p_{stat} = f$ (Gemischzusammensetzung) für Methan, Acetylen und Wasserstoff/Sauerstoff-Gemische und eine Rohrleitung mit 10 mm Innendurchmesser mit glatter Rohroberfläche ohne Störstellen zur Turbulenzerzeugung ermittelten kritischen Rohrlängen bzw. Detonationsanlaufstrecken in Abhängigkeit von der Gemischzusammensetzung angegeben.

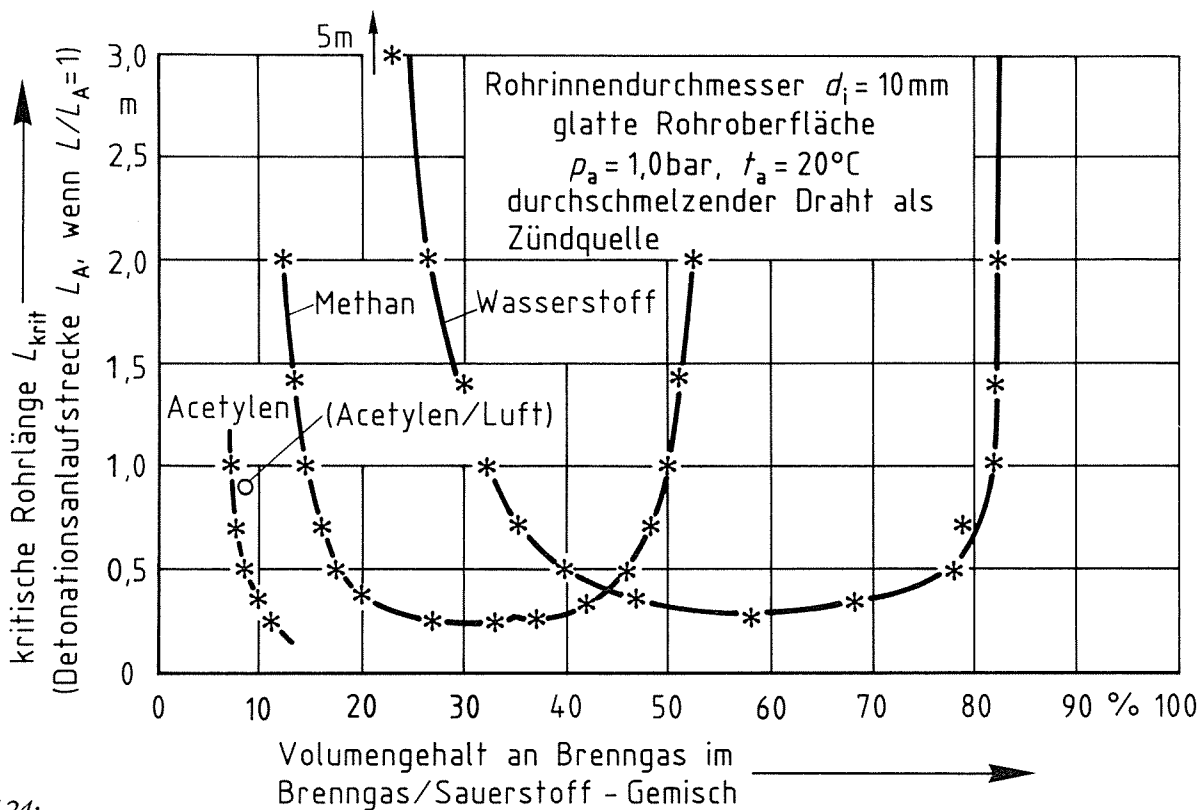


Bild 24:

Kritische Rohrlänge (Detonationsanlaufstrecke) für Acetylen/, Methan/ und Wasserstoff/Sauerstoff-Gemische von Atmosphärendruck und Raumtemperatur in Rohren DN 10 mit glatter Rohroberfläche

Tabelle 2:

Methan/Sauerstoff-Gemische, für die bei Versuchen in Rohren DN 10 und DN 20 gleichlange, auf den Rohrdurchmesser bezogene kritische Rohrlänge ermittelt wurden

kritische Rohrlänge L_{krit} mm	Rohrinnen- durchmesser d_i mm	Verhältnis L_{krit}/d_i -	Methananteil % Vol.-Gehalt
1000	10	100	14,5 50
2000	20	100	14,5 49

Tabelle 3:

Kritische Rohrlänge bzw. Verhältnis kritische Rohrlänge zu Rohrdurchmesser, ermittelt bei Versuchen mit gleicher Gasphase in Rohrleitungen mit glatter Oberfläche ohne Störstellen zur Turbulenzerzeugung

Rohrinnen- durchmesser d_i mm	Acetylen- anteil % Vol.-Geh.	Anfangs- druck p_a bar	kritische Rohrlänge L_{krit} mm	Verhältnis L_{krit}/d_i -
100	8,5	1,0	6500	65
20	8,5	1,0	2600	130
10	8,5	1,0	850	85

Auch hier zeigt sich wieder, daß die kürzeste Detonationsanlaufstrecke bei Methan/Sauerstoff-Gemischen etwas kürzer ist als bei Wasserstoff/Sauerstoff-Gemischen. Weiterhin stellt man fest, daß die kürzeste Detonationsanlaufstrecke beim Methan etwa beim Gemisch mit der größten laminaren Verbrennungsgeschwindigkeit (nach [2] bei etwa 33 % Volumenanteilen Methan) liegt, beim Wasserstoff dagegen beim Gemisch mit etwa 60 % Volumenanteilen Wasserstoff, einem Gemisch bei dem nach [2] die laminare Verbrennungsgeschwindigkeit noch ca. 10 % kleiner ist als die maximale laminare Verbrennungsgeschwindigkeit.

In der Tabelle 2 sind die Methan/Sauerstoff-Gemische zusammengestellt, bei denen gemäß Bild 17 und 24 bei gleichen Versuchsbedingungen (Rohrleitung mit glatter Oberfläche ohne jede Störstelle zur Turbulenzerzeugung) bei Rohren DN 20 und DN 10 eine gleichgroße auf den Rohrdurchmesser bezogene Detonationsanlaufstrecke ermittelt worden ist. Es überrascht zunächst, daß die Verringerung des Rohrdurchmessers von 20 mm auf 10 mm nicht zu einer Einschränkung des Bereiches von Gemischzusammensetzungen führt, in dem es zum Anlaufen einer Detonation kommen kann.

In der Tabelle 3 sind für Acetylen/Luft-Gemische mit 8,5 % Volumenanteilen Acetylen die in Rohren mit 10, 20 und 100 mm Durchmesser bei gleichen Versuchsbedingungen ermittelten, auf den Rohrdurchmesser bezogenen Detonationsanlaufstrecken zusammengestellt.

Bei Rohrdurchmessern d_i größer oder gleich 20 mm kommt es, wie auch aus der Literatur [2] bekannt, mit Zunahme des Rohrdurchmessers zu einer Abnahme der auf den Durchmesser bezogenen Länge der Detonationsanlaufstrecke. Dies läßt sich auch leicht erklären. Mit Zunahme des Rohrdurchmessers nimmt die Reynolds-Zahl zu. Damit kommt es nach kürzeren auf den Durchmesser bezogenen Laufwegen für die Reaktionsfront zu den zum Anlaufen einer Detonation erforderlichen Veränderungen im Zustand des Frischgases (Druck, Turbulenz usw.) vor der Reaktionsfront.

Bei der Rohrleitung DN 10 muß ein weiterer Mechanismus dafür sorgen, daß es bereits nach kürzeren auf den Durchmesser bezogenen Laufwegen für die Reaktionsfront zu den zum Anlaufen einer Detonation erforderlichen Veränderungen im Frischgaszustand vor der Reaktionsfront kommt. Man muß wohl annehmen, daß bei kleinen Rohrdurchmessern mit Abnahme des Rohrdurchmessers die Bildung von Turbulenzen bei der Ausbildung einer turbulenten Grenzschichtströmung einen zunehmend stärkeren Einfluß auf die Beschleunigung des Anlaufvorganges ausübt. Mit Abnahme des Rohrdurchmessers kann diese turbulente Grenzschichtströmung bis zum Eintreffen der Reaktionsfront einen zunehmend größeren Teil des Rohrquerschnittes erfassen.

Es ist nicht auszuschließen, daß auch der in der Nähe der Detonationsgrenzbedingungen in Rohrleitungen mit verhältnismäßig kleinem Rohrdurchmesser immer wieder beobachtete Spin bei detonativ verlaufenden Reaktionen [2] durch Vorgänge bei der Bildung einer solchen turbulenten Grenzschichtströmung verursacht wird. Diese Annahme drängt sich vor allem deshalb nahezu zwangsläufig auf, weil man inzwischen weiß, daß dieser Spin nicht nur bei Reaktionen in der Nähe der Detonationsgrenzbedingungen auftritt [5, 6] und weil feststeht, daß bei allen zur Detonation angelaufenen Reaktionen auch nach längeren Laufwegen noch Stoßwellen vor der Reaktionsfront vorauslaufen. Es lohnt sicher, diesen Gedanken weiter nachzuverfolgen. Möglicherweise führen solche Überlegungen zu einer völlig neuen Theorie über die Ursachen für den Spin bei detonativ verlaufenden Gasreaktionen.

6.2 Versuche in den nahezu kugelförmigen Behältern

Im Diagramm auf dem Bild 25 sind die bei Versuchen mit Acetylen/Sauerstoff-Gemischen im nahezu kugelförmigen Behälter mit 300 mm Durchmesser ermittelten statischen Vergleichsdrücke in Abhängigkeit von der Gemischzusammensetzung angegeben.

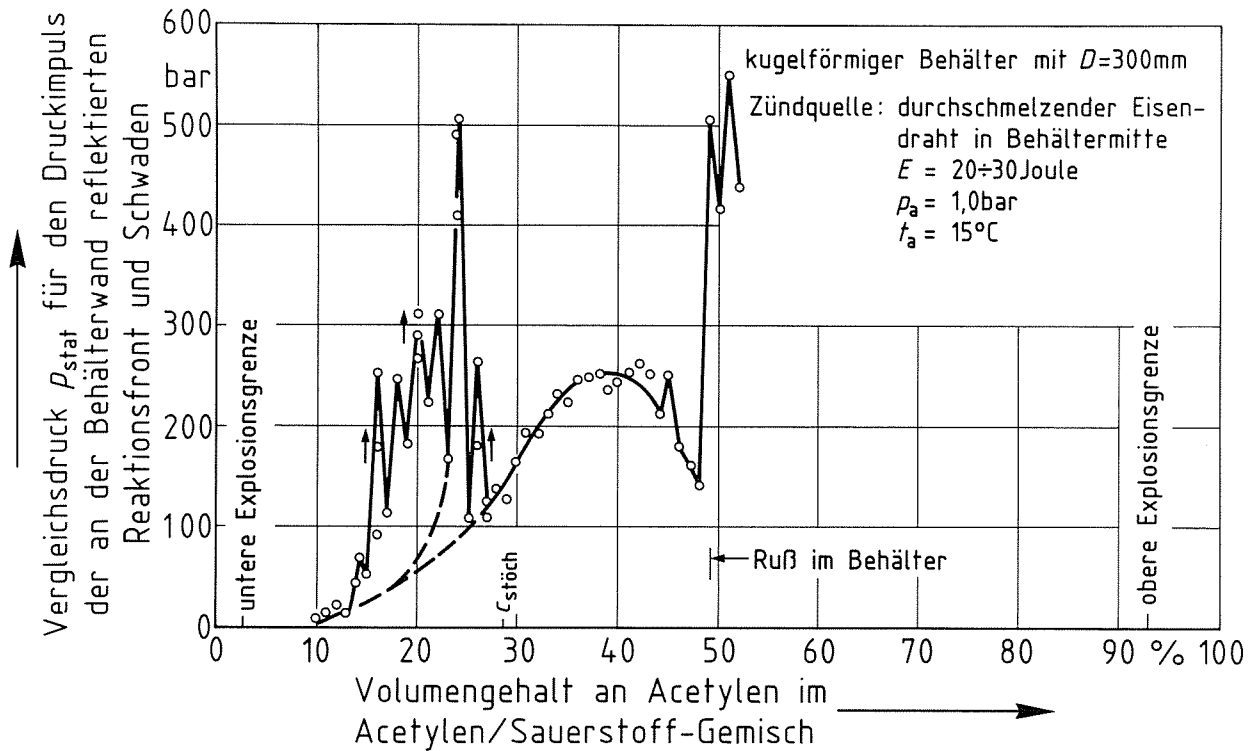


Bild 25:

Vergleichsdruck p_{stat} als Funktion der Gemischzusammensetzung bei Versuchen mit Acetylen/Sauerstoff-Gemischen von Atmosphärendruck und Raumtemperatur im nahezu kugelförmigen Behälter mit 300 mm Durchmesser

In Analogie zu den Ergebnissen bei den Versuchen mit den Rohrleitungen (siehe Bild 16) muß man schließen, daß bei dem unter- bzw. überstöchiometrischen Gemisch, bei dem die hohe Impulsbelastung an der Behälterwand festgestellt worden ist, der Behälterdurchmesser D genauso groß ist wie der

Detonationsanlaufdurchmesser D_A bei den hier vorliegenden Anfangsbedingungen. Bei diesen Anfangsbedingungen entspricht der Behälterdurchmesser D dem "kritischen Behälterdurchmesser D_{krit} ", wenn man analog zur kritischen Rohrlänge L_{krit} definiert: $D_A = D_{krit}$ für $D/D_A = 1$.

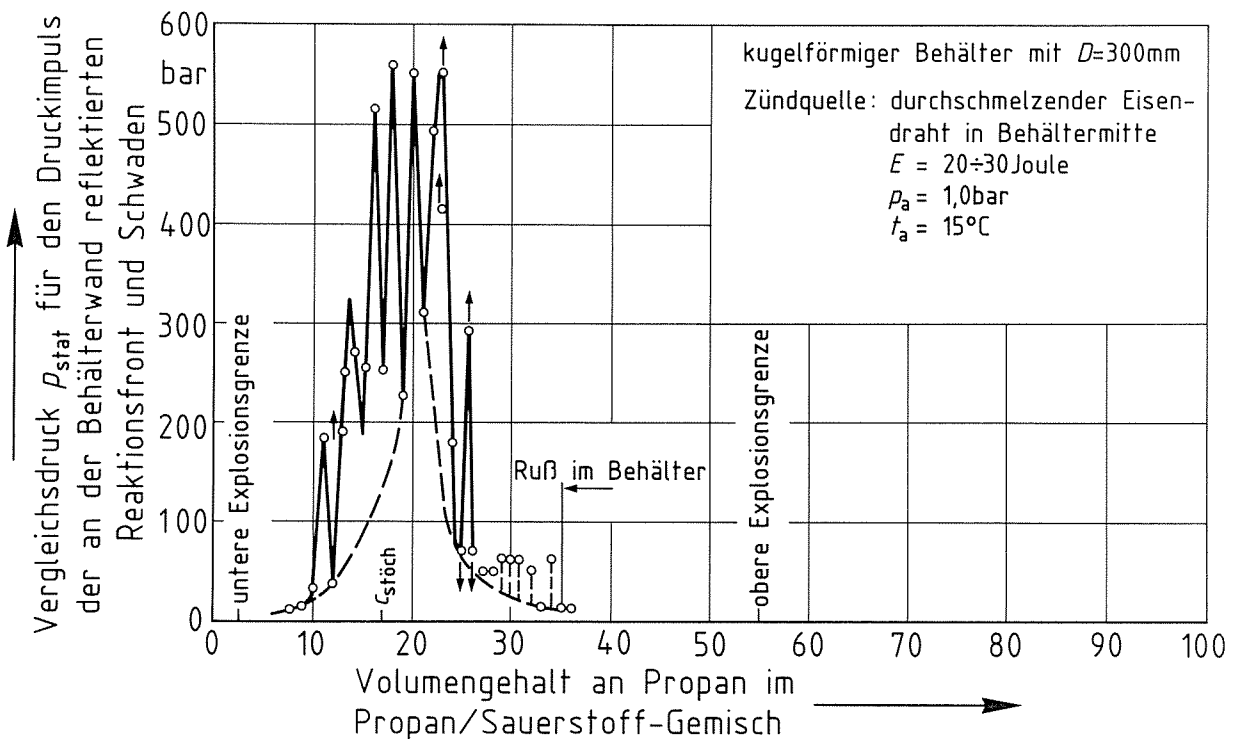


Bild 26:

Vergleichsdruck p_{stat} als Funktion der Gemischzusammensetzung bei Versuchen mit Ethylen/Sauerstoff-Gemischen von Atmosphärendruck und Raumtemperatur im nahezu kugelförmigen Behälter mit 300 mm Durchmesser

Bei Acetylen/Sauerstoff-Gemischen, die zwischen diesen beiden Gemischen liegen, ist der Behälterdurchmesser bereits größer als der Detonationsanlaufdurchmesser. Nach den Ergebnissen der Versuche mit dem Behälter mit 200 mm Durchmesser ist bei diesen Gemischen der Detonationsanlaufdurchmesser sogar kleiner als 200 mm.

Im Diagramm auf dem Bild 26 sind die bei Versuchen mit Ethylen/ Sauerstoff-Gemischen im nahezu kugelförmigen Behälter mit 300 mm Durchmesser ermittelten statischen Vergleichsdrücke in Abhängigkeit von der Gemischzusammensetzung angegeben.

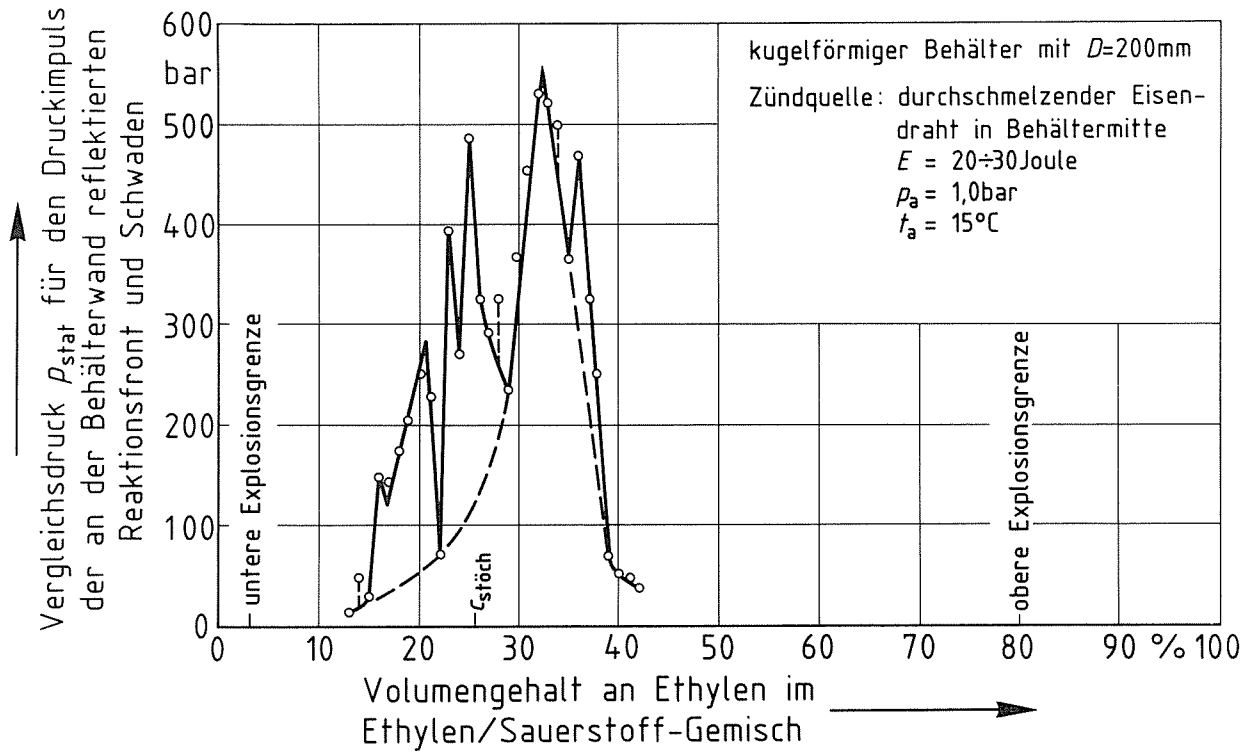


Bild 27: Vergleichsdruck p_{stat} als Funktion der Gemischzusammensetzung bei Versuchen mit Ethylen/Sauerstoff-Gemischen von Atmosphärendruck und Raumtemperatur im nahezu kugelförmigen Behälter mit 200 mm Durchmesser

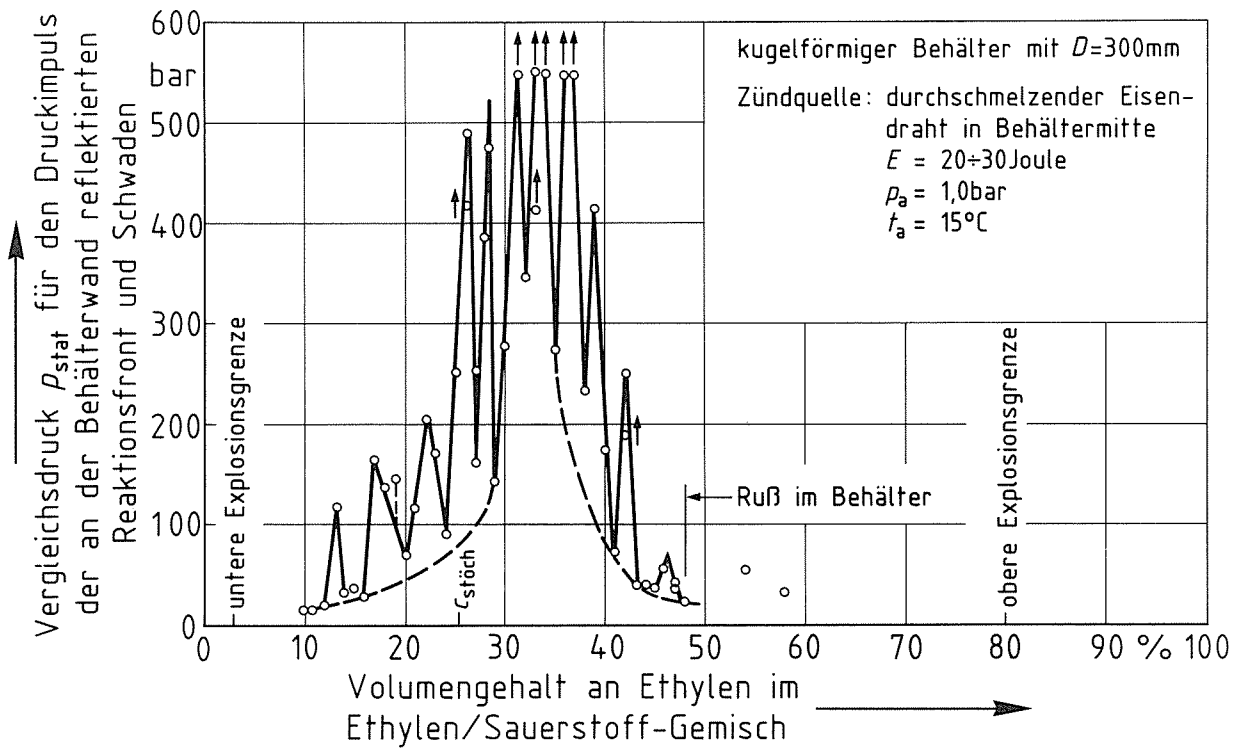


Bild 28: Vergleichsdruck p_{stat} als Funktion der Gemischzusammensetzung bei Versuchen mit Propan/Sauerstoff-Gemischen von Atmosphärendruck und Raumtemperatur im nahezu kugelförmigen Behälter mit 300 mm Durchmesser

Die strichliert eingezeichnete Kurve, die die niedrigsten statischen Vergleichsdrücke miteinander verbindet, führt zu den beiden Maxima bei 31 % und 33 % Volumenanteilen Ethylen. Bei diesen Gemischen beträgt der Detonationsanlaufdurchmesser genau 300 mm. Beim Gemisch mit 32 % Volumenanteilen Ethylen ist er offensichtlich bereits geringfügig kleiner.

Die auf dem Bild 27 wiedergegebenen Versuchsergebnisse zeigen, daß beim Behälter mit 200 mm Durchmesser der statische Vergleichsdruck für die Impulsbelastung an der Behälterwand beim Gemisch mit 32 % Volumenanteilen Ethylen sein Maximum hat. Hier ist der Behälterdurchmesser aber noch kleiner als der Detonationsanlaufdurchmesser. Beim Gemisch mit 32 % Volumenanteilen Ethylen ist demnach der kleinste Detonationsanlaufdurchmesser zu erwarten.

Im Diagramm auf dem Bild 28 sind die bei Versuchen mit Propan/Sauerstoff-Gemischen im nahezu kugelförmigen Be-

hälter mit 300 mm Durchmesser ermittelten statischen Vergleichsdrücke in Abhängigkeit von der Gemischzusammensetzung angegeben.

Auch bei Propan/Sauerstoff-Gemischen ist bei den hier gewählten Anfangsbedingungen die Impulsbelastung der Behälterwand bereits extrem hoch. Eventuell ist hier aber der kritische Behälterdurchmesser noch geringfügig größer als 300 mm.

Die bei Versuchen mit einer Reaktion von Methan/Sauerstoff- und Wasserstoff/Sauerstoff-Gemisch in dem nahezu kugelförmigen Gefäß mit 300 mm Durchmesser ermittelten Ergebnisse sind in den Tabellen 4 und 5 zusammengestellt.

Auch bei den Versuchen mit einer Reaktion von Methan/Sauerstoff- und Wasserstoff/Sauerstoff-Gemisch in dem Behälter mit 300 mm Durchmesser waren die mit Hilfe des statischen Vergleichsdruckes ermittelten Druckimpulse auf die Behälterwand größer als die in der Literatur für diese

Gemischzusammensetzung		Zahl der Al-Scheiben	Ausbeulung	Vergleichsdruck
CH ₄ % Volumengehalt	O ₂ % Volumengehalt	-	mm	P _{stat} bar
25	75	1	0,20	32
28	72	1	0,35	48
29	71	1	0,30	42
30	70	1	0,45	62
31	69	1	0,40	56
32	68	1	0,40	56
33	67	1	0,45	62
34	66	1	0,45	62
35	65	1	0,50	68
36	64	1	0,40	56
37	63	1	0,20	32
38	62	1	0,40	56
39	61	1	0,12	25
40	60	1	0,20	32

*Tabelle 4:
Versuche mit einer Reaktion von Methan/Sauerstoff-Gemisch von Atmosphärendruck und Raumtemperatur in einem nahezu kugelförmigen Behälter von 300 mm Durchmesser bei Zündung durch einen durchschmelzenden Eisendraht in Behältermitte*

Gemischzusammensetzung		Zahl der Al-Scheiben	Ausbeulung	Vergleichsdruck
H ₂ % Volumengehalt	O ₂ % Volumengehalt	-	mm	P _{stat} bar
50	50	1	0,03	10
55	45	1	0,07	17
60	40	1	0,05	15
62	38	1	0,17	28
64	36	1	0,15	26
66	34	1	0,20	32
68	32	1	0,20	32
69	31	1	0,25	38
70	30	1	0,25	38
71	29	1	0,25	38
72	28	1	0,15	26
74	26	1	0,20	32
76	24	1	0,05	15

*Tabelle 5:
Versuche mit einer Reaktion von Wasserstoff/Sauerstoff-Gemisch von Atmosphärendruck und Raumtemperatur in einem nahezu kugelförmigen Behälter von 300 mm Durchmesser bei Zündung durch einen durchschmelzenden Eisendraht in Behältermitte*

Gemische angegebenen Explosionsdrücke (siehe zum Beispiel Tabelle 7 auf Seite 199 im Handbuch der Raumexplosionen [3]). Auch hier muß also die Behälterwand bereits durch den Druckimpuls einer mit einer Stoßwelle gekoppelten Reaktionsfront beansprucht worden sein. Allerdings sind bei einer Reaktion dieser beiden Brenngas/Sauerstoff-Gemische die auf die Behälterwand ausgeübten Druckimpulse noch relativ klein gegenüber den Druckimpulsen, die bei einer Reaktion von Propan/Sauerstoff-Gemischen bei den gleichen Anfangsbedingungen ermittelt worden sind.

Nimmt man an, daß bei der Reaktion verschiedener Gasphasen in kugelförmigen Gefäßen die Detonationsanlaufdurchmesser D_A bzw. D_{krit} für die einzelnen Gasphasen in einem ähnlichen Verhältnis zueinander stehen wie ihre Detonationsanlaufstrecken L_A bzw. L_{krit} bei der Reaktion in Rohrleitungen, dann kann man zum Beispiel nach den Angaben im Diagramm auf Bild 10 erwarten, daß der kritische Behälterdurchmesser D_{krit} für das dort angegebene Methan bzw. Wasserstoff/Sauerstoff-Gemisch etwa 700 mm betragen wird. Es ist geplant, wenn dazu die erforderlichen Mittel bereitgestellt werden können, hier noch weitere Untersuchungen mit wesentlich größeren Gefäßen auszuführen.

Mit dem Behälter mit 300 mm Durchmesser sind auch noch Versuche mit Acetylen/Sauerstoff/Stickstoff-, Ethylen/Sauerstoff/Stickstoff- und Propan/Sauerstoff/Stickstoff-Gemischen

bei Atmosphärendruck und Raumtemperatur ausgeführt worden. Mit Hilfe der Ergebnisse dieser Versuche kann in einem Dreieckskoordinatendiagramm dann auch der Bereich von Gemischzusammensetzungen angegeben werden, in dem - wie auf dem Bild 29 für Acetylen/Sauerstoff/Stickstoff-Gemische gezeigt - die Gefäßwand durch eine bereits als Raumdetonation auftretende Reaktionsfront beansprucht wird - durch die Kurve a begrenzter Bereich - bzw. in dem die Gefäßwand zwar bereits durch eine an eine Stoßwelle gekoppelte, aber noch nicht zur Raumdetonation angelaufenen Reaktionsfront beansprucht wird - schraffierter Bereich zwischen den Kurven a und b.

Auf den Bildern 30 und 31 ist für Ethylen- bzw. Propan/Sauerstoff/Stickstoff-Gemische der aus den Versuchsergebnissen folgende Bereich von Gemischzusammensetzungen angegeben, in dem die Gefäßwand durch eine an eine Stoßwelle gekoppelte aber noch nicht zur Raumdetonation angelaufenen Reaktionsfront (anlaufende Raumdetonation) beansprucht wird.

Bei Propan/- und Ethylen/Sauerstoff/Stickstoff-Gemischen ist der Abstand zwischen der Grenze für den Bereich, in dem die Behälterwand bereits durch eine anlaufende Raumdetonation beansprucht wird und der Kurve für Brenngas/Luft-Gemische mit etwa 50 % bzw. 40 % Volumenanteilen weniger Stickstoff noch relativ groß.

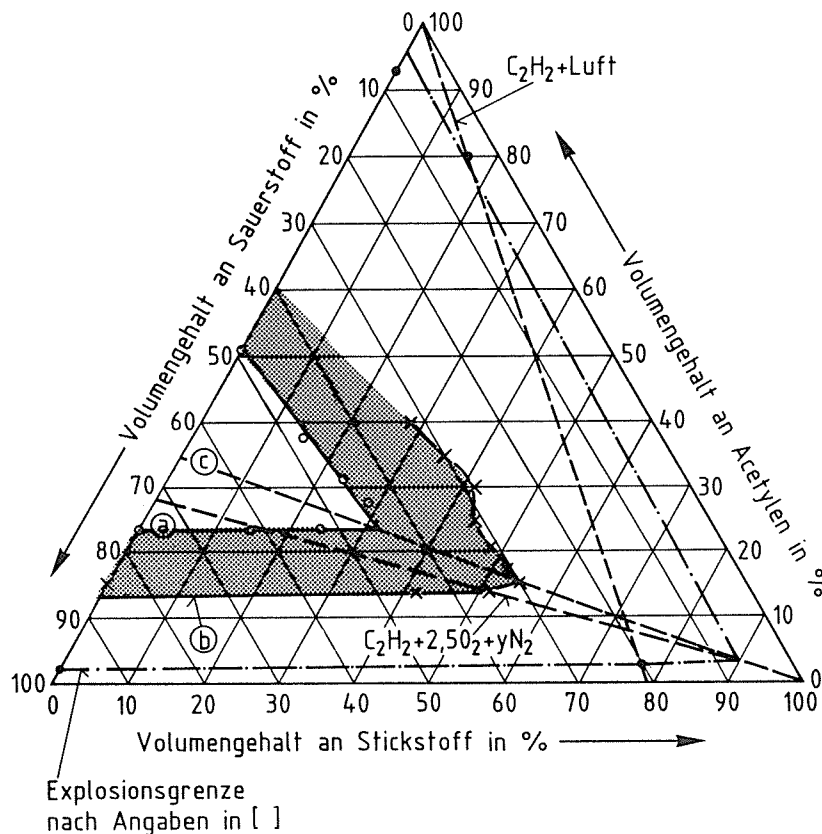


Bild 29:
Räumliche Detonation und anlaufende räumliche Detonation bei der Reaktion von Acetylen/Sauerstoff/Stickstoff-Gemisch von Atmosphärendruck und Raumtemperatur in Behälter mit 300 mm Durchmesser

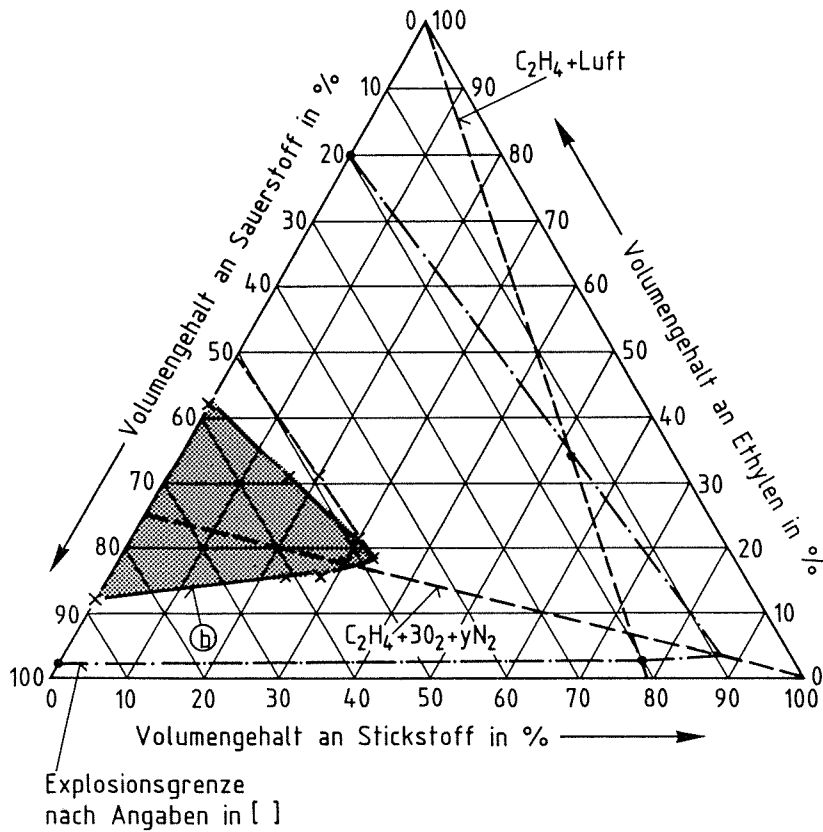


Bild 30:
Anlaufende räumliche Detonation bei der Reaktion von Ethylen/Sauerstoff/Stickstoff-Gemisch von Atmosphärendruck und Raumtemperatur im Behälter mit 300 mm Durchmesser

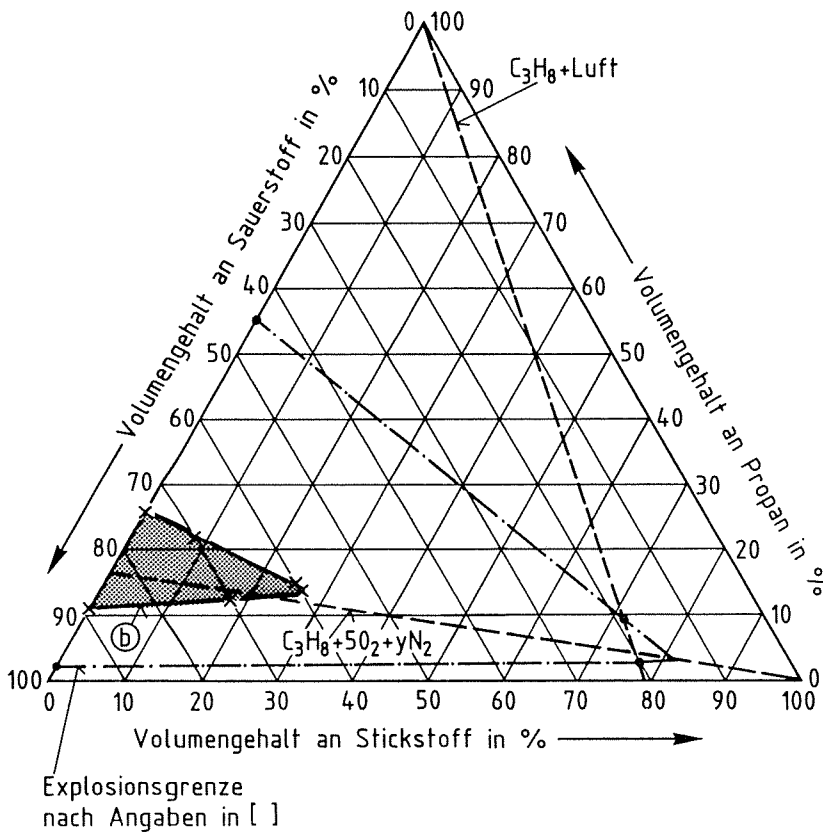


Bild 31:
Anlaufende räumliche Detonation bei der Reaktion von Propan/Sauerstoff/Stickstoff-Gemisch von Atmosphärendruck und Raumtemperatur im Behälter mit 300 mm Durchmesser

Bei Acetylen/Sauerstoff/Stickstoff-Gemischen ist dieser Abstand mit nur noch 15 % Volumenanteilen weniger Stickstoff bereits relativ klein, so daß hier evtl. bereits bei Behältern von nur einem Meter Durchmesser erwartet werden muß, daß es auch bei Acetylen/Luft-Gemischen zur Beanspruchung der Behälterwand (bzw. der daran angeschlossenen Armaturen)

durch eine anlaufende Raumdetonation kommen kann. Diese Untersuchungen sollten daher unbedingt durch Versuche mit größeren Behältern fortgesetzt werden, wenn die dazu erforderlichen finanziellen Mittel bereitgestellt werden können.

7 Einige Anmerkungen zur Beanspruchung von Rohrleitungen und Behältern bei detonativ verlaufenden Gasreaktionen

Damit soll die Auswertung der Untersuchungsergebnisse, soweit dadurch Aussagen zu dem hier behandelten Thema "Anlaufen von Detonationen im Inneren geschlossener Systeme" gemacht werden können, zunächst abgeschlossen werden. Außerdem können mit Hilfe dieser Untersuchungen und ergänzender Untersuchungen auch noch Aussagen über die Beanspruchung von Rohrleitungen und Behältern bei detonativ verlaufenden Gasreaktionen gemacht werden. Über diesen anderen Teilaspekt der Untersuchungen sind drei Arbeiten mit den Titeln

Beanspruchung von Rohrleitungen bei detonativ verlaufenden Gasreaktionen,
 Beanspruchung von Behältern bei detonativ verlaufenden Gasreaktionen und
 Einfluß des Durchmessers auf die Beanspruchung von Rohrleitungen bei detonativ verlaufenden Gasreaktionen

angefertigt worden, die demnächst dann ebenfalls veröffentlicht werden sollen.

In diesen Arbeiten wird u. a. gezeigt, daß der mit Hilfe der "Berstscheibenverformungsmethode" ermittelte statische Vergleichsdruck nicht direkt für die Bemessung von Rohrleitungen bzw. Behältern auf ausreichende Detonationsfestigkeit herangezogen werden kann. Aus der bei einigen Versuchen am gesamten Bauteil, d. h. an der Rohrwand des Rohrendes bzw. an der Behälterwand des Behälters durch die Reflexion der Reaktionsfront und der Schwaden bewirk-

ten Verformung wird der statische Vergleichsdruck bestimmt, der für die Bemessung von Rohrleitungen (p'_{stat}) bzw. von kugelförmigen Behältern (p''_{stat}) auf ausreichende Detonationsfestigkeit herangezogen werden muß.

Auf dem Bild 32 ist für verschiedene Brenngas/Sauerstoff (Luft)-Gemische der mit Hilfe der Berstscheibenverformungsmethode und der Kurven $p_{stat} = f$ (Gemischzusammensetzung) für den Fall der Belastung des Rohrendes durch eine instabile Detonation bei extrem instationären Bedingungen bei $L = L_{krit}$ ermittelte statische Vergleichsdruck p_{stat} in Abhängigkeit von der auf den Rohrinne Durchmesser bezogenen kritischen Rohrlänge aufgetragen. Die Anfangsbedingungen waren Atmosphärendruck und Raumtemperatur.

Mit den beiden überstöchiometrischen Propan/Sauerstoff-Gemischen, bei denen die kritische Rohrlänge $L = L_{krit} = 800$ bzw. 1800 mm ($L_{krit}/d_i = 40$ bzw. 90) betrug, wurde bei Versuchen mit gleichlangen Rohren nach der Rohrwandverformungsmethode ein statischer Vergleichsdruck von $p'_{stat} = 320$ bar bzw. 420 bar ermittelt. Nach der Rohrwandverformungsmethode ergibt sich also ein statischer Vergleichsdruck p'_{stat} , der nur etwa halb so groß ist wie der nach der Berstscheibenverformungsmethode ermittelte Vergleichsdruck p_{stat} , d. h. es gilt

$$p'_{stat} = 0,5 \times p_{stat}$$

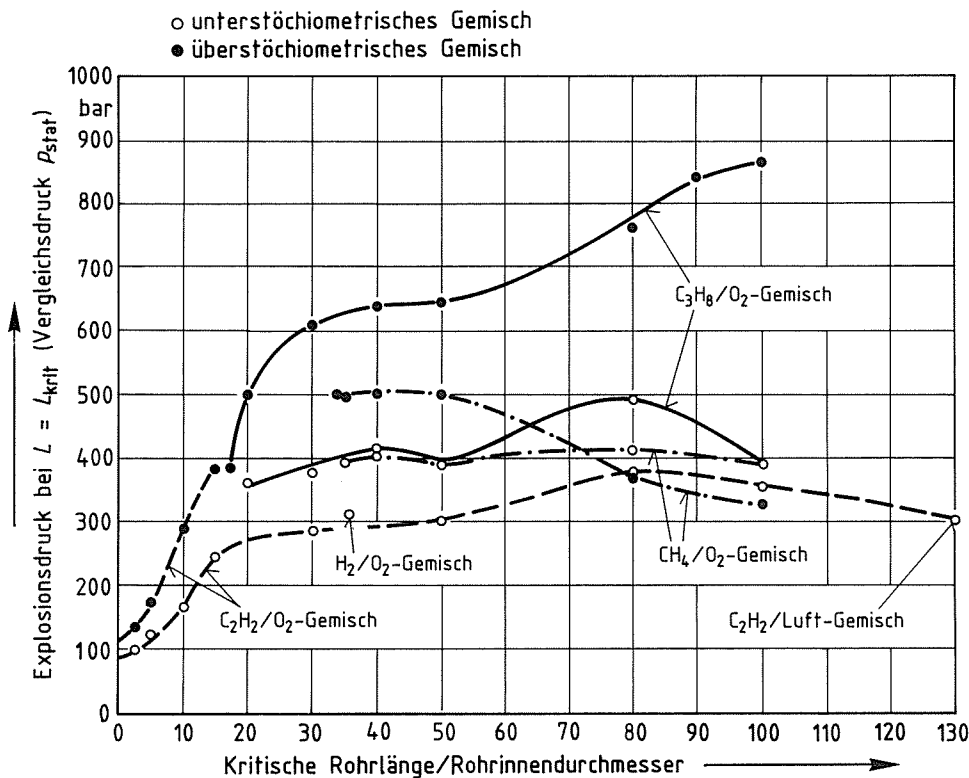


Bild 32:
 Vergleichsdruck p_{stat} bei der Bedingung $L = L_{krit}$ in Abhängigkeit vom Verhältnis L_{krit}/d für die angegebenen Brenngas/Sauerstoff-Gemische, ermittelt in Rohrleitungen DN 20 mit glatter Oberfläche bei $p_a = 1,0$ bar

Der Faktor 0,5 zwischen den nach den beiden Methoden ermittelten statischen Vergleichsdrücken ergibt sich aus der unterschiedlichen Beanspruchung der Meßglieder (Rohrwand bzw. Berstscheibe) am Meßort. Bei der Berstscheibe werden alle Elemente des Bauteils zum gleichen Zeitpunkt gleich stark belastet. Bei der Rohrwand dagegen werden benachbarte Elemente des Bauteiles zum gleichen Zeitpunkt unterschiedlich stark belastet. In der Summation ergibt dies für den statischen Vergleichsdruck bei der Belastung der Elemente

der Rohrwand und bei der Belastung der Elemente der Berstscheibe den Faktor 0,5.

Für den nach der Behälterwandverformungsmethode ermittelten statischen Vergleichsdruck p''_{stat} ergibt sich aufgrund der Versuchsergebnisse die Beziehung

$$p''_{stat} = 0,13 \times p_{stat}$$

8 Zusammenfassung

In der Arbeit wird über Untersuchungen berichtet, durch die der derzeitige Stand der Kenntnis über die Vorgänge weiter vertieft und ergänzt werden soll, die beim Anlaufen von Reaktionen zur Detonation eine wesentliche Rolle spielen. Zwei Kenngrößen, die zur Charakterisierung des Detonationsanlaufverhaltens verschiedener reaktionsfähiger Gasphasen herangezogen werden können, sind die Detonationsanlaufstrecke und die Detonationsgrenzen für bestimmte, fest vorgegebene Anfangsbedingungen wie Druck, Temperatur, Rohrdurchmesser, Geometrie der Rohrleitung, Zündenergie usw.

Detonationsanlaufstrecken werden im allgemeinen aus der für den Ablauf der Reaktion ermittelten Weg/Zeit-Kurve bestimmt. In der vorliegenden Arbeit wird zur Bestimmung der Länge von Detonationsanlaufstrecken ein völlig anderes Verfahren angewandt. In beidseitig geschlossenen Rohrleitungen wird die Rohrlänge bestimmt, bei der am einen Rohrende extrem hohe Drucksteigerungen durch die Reaktion auftreten, wenn die Reaktion am anderen Ende der Rohrleitung eingeleitet wird. Wegen der extrem hohen Druckbeanspruchung des Rohres wird diese Rohrlänge L mit "kritische Rohrlänge" L_{krit} bezeichnet. L_{krit} ist die Detonationsanlaufstrecke L_A , ermittelt unter der Zusatzbedingung $L/L_A = 1$. Analog wird der nach diesem Verfahren bei Raumdetonationen in kugelförmigen Gefäßen mit Zündung in Gefäßmitte ermittelte Detonationsanlaufdurchmesser D_A mit "kritischer Behälterdurchmesser" D_{krit} bezeichnet. Hier gilt entsprechend $D_A = D_{krit}$ wenn $D/D_A = 1$ ist. Es wird hiermit ein völlig neues Verfahren zur Ermittlung des Detonationsanlaufdurchmessers bei Raumdetonationen vorgestellt.

Der bei Reflexion der Reaktionsfront und der Schwaden am Rohrende bzw. an der Behälterwand auftretende Druck wird über die Verformung von Scheiben aus Aluminiumblech bestimmt, die am Rohrende in die Rohrleitung bzw. an einer Stelle der Behälterwand in den Behälter eingebaut sind. Aus der Verformung der Aluminiumblechscheiben wird der statische Vergleichsdruck p_{stat} bestimmt, der die gleiche Verformungsarbeit leistet wie der bei Reflexion der Reaktionsfront und der Schwaden am Rohrende bzw. an der Behälterwand auftretende Druckimpuls. Der nach dieser Methode (Berstscheibenverformungsmethode) ermittelte statische Vergleichsdruck kann aber noch nicht direkt für die Bemessung von Rohrleitungen bzw. Behältern auf ausreichende

Detonationsfestigkeit herangezogen werden. Aus der bei einigen Versuchen am gesamten Bauteil, d. h. an der Rohrwand des Rohrendes bzw. an der Behälterwand des Behälters durch die Reflexion der Reaktionsfront und der Schwaden bewirkten Verformung wird der statische Vergleichsdruck bestimmt, der für die Bemessung von Rohrleitungen (p'_{stat}) bzw. von kugelförmigen Behältern (p''_{stat}) auf ausreichende Detonationsfestigkeit herangezogen werden muß. Zwischen dem nach der "Berstscheibenverformungsmethode" ermittelten statischen Vergleichsdruck p_{stat} und dem nach der "Rohrwandverformungsmethode" ermittelten statischen Vergleichsdruck p'_{stat} bzw. nach der "Behälterwandverformungsmethode" ermittelten statischen Vergleichsdruck p''_{stat} besteht die Beziehung

$$p'_{stat} = 0,5 \times p_{stat} \text{ bzw. } p''_{stat} = 0,13 \times p_{stat}$$

Durch die Ergebnisse der ausgeführten Versuche kann p_{stat} für eine Vielzahl von Belastungsfällen bei detonativ verlaufenden Reaktionen angegeben werden. Damit wird es im Grunde möglich, Bauteile auf ausreichende Festigkeit bei der Beanspruchung durch detonativ verlaufende Reaktionen zu bemessen. Andererseits besteht die Möglichkeit, aufgrund von Schadensbildern und deren Analyse Aussagen über den möglichen Ablauf einer Reaktion bei Störfällen in technischen Anlagen zu machen.

Zum Vergleich der Detonationsanlaufstrecken bei verschiedenen reaktionsfähigen Gasphasen und Anfangsbedingungen wird eine aus der laminaren Verbrennungsgeschwindigkeit v_{lam} der Gasphase, dem Rohrdurchmesser d und der kinematischen Zähigkeit ν der Gasphase gebildete Reynolds-Zahl $Re = v_{lam} \cdot d/\nu$ herangezogen. Bei gleichen Anfangsbedingungen werden bei verschiedenen reaktionsfähigen Gasphasen gleich lange Detonationsanlaufstrecken dann erhalten, wenn diese Reynolds-Zahl, die Zündtemperatur und die in der Reaktionsfront pro Volumeneinheit freigesetzte Energie gleich groß sind. Bei gleicher Reynolds-Zahl führt eine Zunahme der Zündtemperatur bzw. eine Abnahme der in der Reaktionsfront pro Volumeneinheit freigesetzten Energie zu einer Verlängerung der Detonationsanlaufstrecke. Weiterhin stellt man fest, daß bei überstöchiometrischen Acetylen/Luft- und Ethylen/Luft-Gemischen, wahrscheinlich aber auch bei anderen überstöchiometrischen Kohlenwasserstoff/Luft- bzw. Kohlenwasserstoff/Sauerstoff-Gemischen, die Bildung glühender Rußpar-

tikel in der Reaktionszone zu einer Verkürzung der Detonationsanlaufstrecke bzw. zu einer Verschiebung der Detonationsgrenze hin zu Gemischen mit kleinerer laminarer Verbrennungsgeschwindigkeit, d. h. zu Gemischen mit größerem Brenngasgehalt führt.

Wie hier in der Zusammenfassung noch einmal kurz angedeutet, so wird in der Arbeit durch die Diskussion einer großen Anzahl von Versuchsergebnissen gezeigt, daß es mit Hilfe der in dieser Arbeit zunächst nur aufgrund der rein phänomenologischen Beschreibung des Detonationsanlaufvorganges eingeführten Reynolds-Zahl $Re = v_{lam} \cdot d/\nu$ und mit Hilfe der bei den Versuchen ermittelten Drucksteigerungen durch die Reaktion möglich ist, beim Detonationsanlaufvorgang die extrem instationären Vorgänge bei den Änderungen des Zustandes im Frischgas vor der Reaktionsfront zumindest qualitativ zu analysieren und damit grundsätzliche Zusammenhänge und Abhängigkeiten bei den Detonationsanlaufvorgängen aufzuzeigen. Die eingangs in der Arbeit angege-

bene phänomenologische Beschreibung für den Detonationsanlaufvorgang (bei thermischer Zündung) steht mit allen hier ermittelten Versuchsergebnissen im Einklang.

Einige der durch die Analyse des Detonationsanlaufvorganges erhaltenen Erkenntnisse führen im Grunde auch zu ganz neuen Überlegungen über die Ursachen für den Spin bei detonativ verlaufenden Gasreaktionen. Diese Überlegungen sind hier allerdings erst nur ganz kurz andiskutiert worden.

Kurz andiskutiert wird auch das Problem der Grenze der Flammendurchschlagsicherheit von sogenannten Detonationssicherungen beim Einlaufen detonativ verlaufender Reaktionen. Ohne Zweifel ist es für die Beurteilung der Grenze der Flammendurchschlagsicherheit von Detonationssicherungen wichtig, daß man eine genaue Kenntnis über die Vorgänge hat, die das Anlaufen von Reaktionen zur Detonation im wesentlichen beeinflussen.

9 Literatur

- (1) Baumann, W., Urtiew, P. A. und Oppenheim, A. K.: "On the Influence of Tube Diameter on the Development of Gaseous Detonation", Z. Elektrochemie, Ber. Bunsenges. physik. Chemie, Bd. 65, Nr. 10/1961, S. 898 - 902
- (2) Lewis, B. und von Elbe, G.: "Combustion, Flames and Explosions of Gases", Academic Press Inc., New York
- (3) Freytag, H. H.: "Handbuch der Raumexplosionen", Verlag Chemie GmbH, Weinheim/Bergstraße, 1965
- (4) Günther, R. und Janisch, G.: "Meßwerte der Flammengeschwindigkeit von Gasen und Gasgemischen", Chem.-Ing.-Techn. 43. Jahrgang 1971, Nr. 17, Seite 975 - 978
- (5) Fickett, W. und Davis, W. C.: "Detonation", University of California Press, Berkeley and Los Angeles, California 1979
- (6) Schott, G. L.: "Structure, Chemistry and Instability of Detonation in Gases", Fourth Symposium on Detonation, Seite 67 - 77

Bisher erschienene Forschungsberichte der BAM

Nr. 1/1968

Forschung und Entwicklung in der Bundesanstalt für Materialprüfung (BAM)
Rechenschaftsbericht für den Bundesminister für Bildung und Wissenschaft

Nr. 2/1970 (vergriffen)

G. Andreas
Zum Problem des Feuchtigkeitsschutzes von Dehnungsmeßstreifen und Halbleitergebern

Nr. 3/1970

J. Ziebs
Über das mechanische Verhalten von Aluminium-Stahl-Freileitungsseilen als Beispiel für Verbundbauteile

Nr. 4/1970 (vergriffen)

A. Burmester
Formbeständigkeit von Holz gegenüber Feuchtigkeit - Grundlagen und Vergütungsverfahren

Nr. 5/1971

N. Steiner
Die Bedeutung der Netzstellenart und der Netzwerkkettendichte für die Beschreibung der elastischen Eigenschaften und des Abbaus von elastomeren Netzwerken

Nr. 6/1971

P. Schneider
Zur Problematik der Prüfung und Beurteilung des Luftschallschutzes von Bauelementen bei unterschiedlichen Einbaubedingungen

Nr. 7/1971

H.-J. Petrowitz
Chromatographie und chemische Konstitution - Untersuchungen über den Einfluß der Struktur organischer Verbindungen auf das Verhalten bei der Dünnschicht-Chromatographie

Nr. 8/1971

H. Veith
Zum Spannungs-Drehungs-Verhalten von Baustählen bei Wechselbeanspruchung

Nr. 9/1971

K.-H. Möller
Untersuchung über die sichernde Wirkung poröser Massen in Acetylenflaschen

Nr. 10/1972

D. Aurich, E. Martin
Untersuchungen über die Korngrößenbestimmung mit Ultraschall zur Entwicklung einer für die Praxis geeigneten zerstörungsfreien Meßmethode

Nr. 11/1972

H.-J. Krause
Beitrag zur Kenntnis der Schnittriefenbildung und Schnittgütwerte beim Brennschneiden

Nr. 12/1972

H. Feuerberg
Über Veränderungen von Nylon-6-Fasern beim Texturieren

Nr. 13/1972

K.-H. Habig, K. Kirschke, W.-W. Maennig, H. Tischer
Festkörpergleitreibung und Verschleiß von Eisen, Kobalt, Kupfer, Silber, Magnesium und Aluminium in einem Sauerstoff-Stickstoff-Gemisch zwischen 760 und $2 \cdot 10^{-7}$ Torr

Nr. 14/1972

E. Fischer
Untersuchungen zur Amplitudenabhängigkeit der Ultraschalldämpfung in Metallen bei 20 kHz

Nr. 15/1972

H. Pohl
Studie und Probleme der chemischen Edelmetall-Analyse

Nr. 16/1972

E. Knublauch
Über Ausföhrung und Aussagefähigkeit des Normbrandversuches nach DIN 4102, Blatt 2, im Hinblick auf die Nachbildung natürlicher Schadenfeuer

Nr. 17/1972

P. Reimers
Aktivierungsanalyse mit schnellen Neutronen, Photonen und geladenen Teilchen

Nr. 18/1973

W. Struck
Das Spröbruchverhalten des Baustahles R St 37-2 N in geschweißten Konstruktionen, dargestellt mit Hilfe der Methode des Temperaturvergleiches

Nr. 19/1973

K. Kaffanke, H. Czichos
Die Bestimmung von Grenzflächentemperaturen bei tribologischen Vorgängen

Nr. 20/1973

R. Rudolphi
Brandrisiko elektrischer Leitungen und Installationen in Wänden

Nr. 21/1973

D. Klaffke, W. Maennig
Die kontinuumsmechanische Erfassung des zeitlichen Ablaufs der elastisch-plastischen Dehnungen bei der Zerrütung

Nr. 22/1973

R. Rudolphi, E. Knublauch
Untersuchungen für ein Prüfverfahren zur Bemessung der Brandschutzbekleidung von Stahlstützen

Nr. 23/1973

W. Ruske
Reichs- und preußische Landesanstalten in Berlin. Ihre Entstehung und Entwicklung als außeruniversitäre Forschungsanstalten und Beratungsorgane der politischen Instanzen

Nr. 24/1973

J. Stanke, E. Klement, R. Rudolphi
Das Brandverhalten von Holzstützen unter Druckbeanspruchung

Nr. 25/1973

E. Knublauch
Über das Brandgeschehen vor der Fassade eines brennenden Gebäudes unter besonderer Berücksichtigung der Feuerbeanspruchung von Außenstützen

Nr. 26/1974

P. Jost, P. Reimers, P. Weise
Der Elektronen-Linearbeschleuniger der BAM - Eigenschaften und erste Anwendungen

Nr. 27/1974

H. Wüstenberg
Untersuchungen zum Schallfeld von Winkelprüfköpfen für die Materialprüfung mit Ultraschall

Nr. 28/1974

H. Heinrich
Zum Ablauf von Gasexplosionen in mit Rohrleitungen verbundenen Behältern

Nr. 29/1974

P. Schneider
Theorie der dissipativen Luftschalldämmung bei einem Idealisotropen porösen Material mit starrem Skelet für senkrechten, schrägen und aiseitigen Schalleinfall

Nr. 30/1974 (vergriffen)

H. Czichos, G. Salomon
The Application of Systems Thinking and Systems Analysis to Tribology

Nr. 31/1975

G. Fuhrmann
Untersuchungen zur Klärung des Verhaltens thermoplastischer Kunststoffe bei Wechseldehnungsbeanspruchung

Nr. 32/1975

R. Rudolphi, B. Böttcher
Ein thermo-elektrisches Netzwerkverfahren zur Berechnung stationärer Temperatur- und Wärmestromverteilungen mit Anwendungsbeispielen

Nr. 33/1975

A. Wagner, G. Kieper, R. Rudolphi
Die Bestimmung der Temperaturleitfähigkeit von Baustoffen mit Hilfe eines nichtstationären Meßverfahrens

Nr. 34/1976 (vergriffen)

H.-J. Deppe
Untersuchungen zur Vergütung von Holzwerkstoff

Nr. 35/1976

E. Limberger
Der Widerstand von Platten, die als Bepflanzungsmaterial leichter Wände verwendet werden, gegenüber dem Aufprall harter Körper - Vorschlag für ein Prüfverfahren -

Nr. 36/1976 (vergriffen)

J. Hundt
Wärme- und Feuchtigkeitsleitung in Beton unter Einwirkung eines Temperaturgefälles

Nr. 37/1976

W. Struck
Die stoßartige Beanspruchung leichter, nichttragender Bauteile durch einen mit der Schulter gegenprallenden Menschen - Vorschlag für ein Prüfverfahren -

Nr. 38/1976

K.-H. Habig
Verschleißuntersuchungen an gas-, bad- und ionitriertem Stahl 42 CrMo 4

Nr. 39/1976

K. Kirschke, G. Kempf
Untersuchung der viskoelastischen Eigenschaften von Flüssigkeiten (mit Nicht-Newtonischem Fließverhalten) insbesondere bei höherer Schwerbeanspruchung

Nr. 40/1976

H. Hantsche
Zum Untergrundabzug bei energiedispersiven Spektren nach verschiedenen Verfahren

Nr. 41/1976

B. Böttcher
Optische Eigenschaften cholesterinischer Flüssigkeiten

Nr. 42/1976

S. Dietlen
Ermittlung der Mindestzündenergie brennbarer Gase in Mischung mit Luft

Nr. 43/1976

W. Struck
Das Spröbruchverhalten geschweißter Bauteile aus Stahl mit zäh-sprödem Übergang im Bruchverhalten, dargestellt mit Hilfe der Methode des Temperaturvergleiches

Nr. 44/1976

W. Matthees
Berechnung von räumlichen, linear elastischen Systemen, die aus finiten Stab- und Balkenelementen zusammengesetzt sind, unter Verwendung des Programms "Stab-Werk"

- Nr. 45/1976
W. Paatsch
Untersuchung des Elektrodenverhaltens im Vakuum aufgedampfter Metallschichten
- Nr. 46/1977 (vergriffen)
G. Schickert, H. Winkler
Versuchsergebnisse zur Festigkeit und Verformung von Beton bei mehraxialer Druckbeanspruchung
Results of Test Concerning Strength and Strain of Concrete Subjected to Multiaxial Compressive Stresses
- Nr. 47/1977
A. Plank
Bautechnische Einflüsse auf die Tragfähigkeit von Kunststoffdübeln für Fassadenbekleidungen
- Nr. 48/1977
U. Holzlöhner
Setzung von Fundamenten infolge dynamischer Last, angewendet auf die Fundamente einer geplanten Schnellbahn
- Nr. 49/1977
G. Wittig
Untersuchungen zur Anwendung von Mikrowellen in der zerstörungsfreien Prüfung
- Nr. 50/1978 (vergriffen)
N. Czaika, N. Mayer, C. Amberg, G. Magiers, G. Andrae, W. Markowski
Zur Meßtechnik für die Sicherheitsbeurteilung und Überwachung von Spannbeton-Reaktordruckbehältern
- Nr. 51/1978
J. Sickfeld
Auswirkung von chemischen und physikalisch-technologischen Einflußfaktoren auf das Beständigkeitsverhalten von Oberflächenbeschichtungen auf der Basis von Reaktionsbeschichtungsstoffen
- Nr. 52/1978
A. Tomov
Zum Einfluß der Gleitgeschwindigkeit auf das tribologische Verhalten von Werkstoffen hoher Härte bei reiner Festkörperreibung
- Nr. 53/1978
R.-G. Rohrmann, R. Rudolphi
Bemessung und Optimierung beheizbarer Straßen- und Brückenbeläge
- Nr. 54/1978
H. Sander
Magnetisches Verhalten dünner Eisenschichten bei mechanischer Wechselbeanspruchung
- Nr. 55/1978
D. Klaffke
Beobachtung und Orientierungsbestimmung der Oberflächenkristalle polykristalliner 99,999 %-A1-Proben bei Biegewechselbeanspruchung
- Nr. 56/1979
W. Brünner, C. Langlie
Stabilität von Sandwichbauteilen
- Nr. 57/1979
M. Stadthaus
Untersuchungen an Prüfmitteln für die Magnetpulverprüfung
Investigations on Inspection-Media for Magnetic Particle-Testing
- Nr. 58/1979
W. Struck
Ermittlung des Bauteilwiderstandes aus Versuchsergebnissen bei vereinbartem Sicherheitsniveau
- Nr. 59/1979
G. Plauk
Ermittlung der Verformungen biegebeanspruchter Stahlbetonbalken mit der
- Methode der Finiten Elemente unter besonderer Berücksichtigung des Verbundes zwischen Beton und Stahl**
- Nr. 60/1979
H. Spreckelmeyer, R. Helms, J. Ziebs
Untersuchungen zur Erfassung der Kaltformbarkeit von Feinblechen beim Strecken
- Nr. 61/1979
K. Richter
Beschreibung von Problemen der höheren Farbmetrik mit Hilfe des Gegenfarbensystems
- Nr. 62/1979
W. Gerisch, G. Becker
Geomagnetobiologisch bedingter Zusammenhang zwischen der Fraßaktivität von Termiten und der Zahl der Sterbefälle
- Nr. 63/1979
E. Behrend, J. Ludwig
Untersuchungen an Stopfbuchsen von Ventilen und Schiebern für Gase
- Nr. 64/1980
W. Rücker
Ermittlung der Schwingungserregung beim Betrieb schienengebundener Fahrzeuge in Tunneln sowie Untersuchung des Einflusses einzelner Parameter auf die Ausbreitung von Erschütterungen im Tunnel und dessen Umgebung
- Nr. 65/1980
P. Schmidt, D. Aurich, R. Helms, H. Veith, J. Ziebs
Untersuchungen über den Einfluß des Spannungszustandes auf bruchmechanische Kennwerte
- Nr. 66/1980
M. Hatwig
Auswirkung von Druckentlastungsvorgängen auf die Umgebung
- Nr. 67/1980
W. Matthees
Beitrag zur dynamischen Analyse von vorgespannten und vorbelasteten Feder-Masse-Systemen mit veränderlicher Gliederung unter stoßartiger Beanspruchung
- Nr. 68/1980
D. Petersohn
Oberflächenmeßverfahren unter besonderer Berücksichtigung der Stereomeßtechnik. Entwicklung eines volleuzentrischen Präzisions-Goniometers
- Nr. 69/1980
F. Buchhardt, P. Brandl
Untersuchungen zur Integrität den Liners von Reaktorsicherheitshüllen (Containments) in Stahlbeton- und Spannbetonbauweise
- Nr. 70/1980 (vergriffen)
G. Schickert
Schwellenwerte beim Betondruckversuch
- Nr. 71/1980
W. Matthees, G. Magiera
Untersuchungen über durch den Boden gekoppelte dynamische Wechselwirkungen benachbarter Kernkraftwerksbauten großer Masse unter seismischen Einwirkungen
- Nr. 72/1980
R. Rudolphi
Übertragbarkeit der Ergebnisse von Brandprüfungen am Beispiel von Stahl- und Holzstützen
- Nr. 73/1980
P. Wegener
Vergleichende Untersuchungen zum Tragverhalten von Klemmkupplungen für Stahlrohrgerüste nach bestehenden deutschen Prüfvorschriften und geplanten europäischen bzw. internationalen Prüfnormen
- Nr. 74/1980
R. Rudolphi, R. Müller
ALGOL-Computerprogramm zur Berechnung zweidimensionaler instationärer Temperaturverteilungen mit Anwendungen aus dem Brand- und Wärmeschutz
- Nr. 75/1980
H.-J. Heinrich
Beitrag zur Kenntnis des zeitlichen und örtlichen Druckverlaufs bei der plötzlichen Entlastung unter Druck stehender Behälter und Behälterkombinationen
- Nr. 76/1980
D. Klaffke, W.-W. Maennig
Deformationsverhalten von Rein- und Reinstaluminium sowie Cu 99,9 und St 37 bei Biegewechselbeanspruchung im Rasterelektronenmikroskop
- Nr. 77/1981
M. Gierloff, M. Mautzsch
Untersuchung des Verhaltens von Lagerzementen
- Nr. 78/1981
W. Rücker
Dynamische Wechselwirkung eines Schienen-Schwellensystems mit dem Untergrund
- Nr. 79/1981
V. Neumann
Ein Beitrag zur Untersuchung der wasserstoffbeeinflussten Kaltrißneigung höherfester niedriglegierter Feinkornbaustähle mit dem Implantversuch
- Nr. 80/1981
A. Plank, W. Struck, M. Tzschätzsch
Ursachen des Teileinsturzes der Kongreßhalle in Berlin-Tiergarten
- Nr. 81/1981
J. Schmidt
Graphisch-rechnerisches Verfahren zum Erfassen der Zündhäufigkeit zündbarer Stoffe; Anwendung auf Datenmaterial aus dem Bereich der Statistik
- Nr. 82/1982
R. Helms, H.-J. Kühn, S. Ledworuski
Zur werkstoffmechanischen Beurteilung des Kerbschlagbiegeversuches
Assessment of the mechanical behaviour of materials in the notched bar impact test
- Nr. 83/1982
H. Czichos, P. Feinle
Tribologisches Verhalten von thermoplastischen Kunststoffen
- Kontaktdeformation, Reibung und Verschleiß, Oberflächenuntersuchungen -
- Nr. 84/1982
R. Müller, R. Rudolphi
Übertragbarkeit der Ergebnisse von Brandprüfungen im Kleinprüfstan (Vergleichsversuche)
- Nr. 85/SBN 3-88314-231 -X/1982
H. Czichos
Technische Materialforschung und -prüfung - Entwicklungstendenzen und Rahmenvorschläge für ein EG-Programm "Basic Technological Research" Materials Research and Testing - Development Trends and Outline Proposals for a Community Programme "Basic Technological Research" -
- Nr. 86/SBN 3-88314-232-8/1982
K. Niesel, P. Schimmelwitz
Zur quantitativen Kennzeichnung des Verwitterungsverhaltens von Naturwerksteinen anhand ihrer Gefügemerkmale
- Nr. 87/SBN 3-88314-240-9/1982
B. Isecke, W. Stichel
Einfluß baupraktischer Umgebungsbedingungen auf das Korrosionsverhalten von Spannstählen vor dem Injizieren

- Nr. 88/ISBN 3-883 14-254-9/1983
A. Erhard
Untersuchungen zur Ausbreitung von Longitudinalwellen an Oberflächen bei der Materialprüfung mit Ultraschall
- Nr. 89/ISBN 3-883 14-263-8/1983
D. Conrad, S. Dietlen
Untersuchungen zur Zerfallsfähigkeit von Distickstoffoxid
- Nr. 90/ISBN 3-883 14-264-6/1983
K. Brandes, E. Limberger, J. Herter
**Kinetische Grenztragfähigkeit von stoßartig belasteten Stahlbetonbauteilen
Kinetic Load Bearing Capacity of Impulsively Loaded Reinforced Concrete Members**
- Nr. 91/ISBN 3-883 14-265-4/1983
M. Weber
Dreidimensionale Analyse von unbewehrtem Beton mit nichtlinear-elastischem Materialgesetz
- Nr. 92/ISBN 3-883 14-266-2/1983
L. Auersch
Ausbreitung von Erschütterungen durch den Boden
- Nr. 93/ISBN 3-883 14-283-2/1983
P. Studt
Unterdrückung stick-slip-induzierter Kurvengeräusche schienengebundener Fahrzeuge durch eine physikalisch-chemische Oberflächenbehandlung der Schienen
- Nr. 94/ISBN 3-883 14-284-0/1983
Xian-Guan Dong
Untersuchungen der Störschwingungen beim Kerbschlagbiegeversuch und deren Abschwächungen
- Nr. 95/ISBN 3-883 14-289-1/1983
M. Römer
Über die Fokussierung des Schallfeldes von Ultraschall-Prüfköpfen mit Fresnelschen Zonenplatten
- Nr. 96/ISBN 3-883 14-296-4/1983
H. Eifler
Verbundverhalten zwischen Beton und geripptem Betonstahl sowie sein Einfluß auf inelastische Verformungen biegebeanspruchter Stahlbetonbalken
- Nr. 97/ISBN 3-883 14-297-2/1983
G. Fuhrmann, W. Schwarz
Typische Bruchflächenausbildung thermoplastischer Kunststoffe nach wechselnder mechanischer Beanspruchung
- Nr. 98/ISBN 3-883 14-312-X/1983
E. Schnabel
**Bestimmung des elastischen Verhaltens von Maschenwaren
- Stretch- und Erholungsvermögen -**
- Nr. 99/ISBN 3-883 14-317-0/1983
K. Brandes, E. Limberger, J. Herter
**Kinetische Grenztragfähigkeit von stoßartig belasteten Stahlbetonbauteilen
Kinetic Load Bearing Capacity of Impulsively Loaded Reinforced Concrete Members**
- Nr. 100/ISBN 3-883 14-298-0/1984
G. Klamrowski, P. Neustupny
Untersuchungen zur Prüfung von Beton auf Frostwiderstand
- Nr. 101/ISBN 3-883 14-327-8/1984
P. Reimers, J. Goebbels, H. Heidt, P. Weise, K. Wilding
Röntgen- und Gammastrahlen-Computer-Tomographie
- Nr. 102/ISBN 3-883 14-335-9/1984
G. Magjers
Weiterentwicklung des hydraulischen Kompensationsverfahrens auf Druckspannungsmessung in Beton
- Nr. 103/ISBN 3-883 14-328-6/1984
D. Schnitger
Radiographie mit Elektronen aus Metallverstärkerfolien
- Nr. 104/ISBN 3-883 14-339-1/1984
M. Gierloff
Beeinflussung von Betoneigenschaften durch Zusatz von Kunststoffdispersionen
- Nr. 105/ISBN 3-883 14-345-6/1984
B. Schulz-Forberg
Beitrag zum Bremsverhalten energieumwandelnder Aufsetzpuffer in Aufzugsanlagen
- Nr. 106/ISBN 3-883 14-360-X/1984
J. Lehnert
Setzung von Fundamenten infolge dynamischer Last
- Nr. 107/ISBN 3-883 14-361-8/1984
W. Stichel, J. Ehreke
Korrosion von Stahlradiatoren
- Nr. 108/ISBN 3-883 14-363-4/1984
L. Auersch
Durch Bodenerschütterungen angeregte Gebäudeschwingungen - Ergebnisse von Modellrechnungen
- Nr. 109/ISBN 3-883 14-381-2/1985
M. Omar
Zur Wirkung der Schrumpfbehinderung auf den Schweißspannungszustand und das Spröbruchverhalten von unterpulverschweißten Blechen aus St E 460 N
- Nr. 110/ISBN 3-883 14-382-0/1985
H. Walde, B. Kropp
Wasserstoff als Energieträger
- Nr. 111/ISBN 3-883 14-383-9/1985
K. Ziegler
Über den Einfluß der Initiierung auf die detonative Umsetzung von An dex-Sprengstoffen unter Berücksichtigung sicherheitstechnischer Gesichtspunkte
- Nr. 112/ISBN 3-883 14-409-6/1985
W. Lützwow
Zeitstandverhalten und strukturelle Veränderungen von vielfach wiederverarbeiteten Polyethylenen
- Nr. 113/ISBN 3-883 14-410-X/1985
R. Helms, H. Henke, G. Oelrich, T. Saito
Untersuchungen zum Frequenzeinfluß auf die Schwingungskorrosion von Offshore-Konstruktionen
- Nr. 114/ISBN 3-883 14-419-3/1985
P. Rose, P. Raabe, W. Daum, A. Szameit
Neue Verfahren für die Prüfung von Reaktorkomponenten mittels Röntgen- und Gammastrahlen
- Nr. 115/ISBN 3-883 14-420-7/1985
K. Richter
Farbempfindungsmerkmal Elementarblau und Buntheitsabstände als Funktion von Farbart und Leuchtdichte von In- und Umfeld
- Nr. 116/ISBN 3-883 14-460-6/1985
F.-J. Kasper, R. Müller, R. Rudolphi, A. Wagner
Theoretische Ermittlung des Wärmedurchgangskoeffizienten von Fensterkonstruktionen unter besonderer Berücksichtigung der Rahmenproblematik
- Nr. 117/ISBN 3-883 14-468-1/1985
H. Czichos, G. Sievers
**Materials Technologies and Techno-Economic Development
A Study for the German Foundation for International Development (Deutsche Stiftung für Internationale Entwicklung)**
- Nr. 118/ISBN 3-883 14-469-X/1985
H. Treumann, H. Andre, E. Blossfeld, N. Pfeil, M.-M. Zindler
Brand- und Explosionsgefahren explosionsgefährlicher Stoffe bei Herstellung und Lagerung - Modellversuche mit pyrotechnischen Sätzen und Gegenständen
- Nr. 119/ISBN 3-883 14-472-X/1985
J. Herter, K. Brandes, E. Limberger
**Kinetische Grenztragfähigkeit von stoßartig belasteten Stahlbetonbauteilen
Versuche an Stahlbetonplatten, Teil 1
Kinetic Load Bearing Capacity of Impulsively Loaded Reinforced Concrete Members
Tests on Reinforced Concrete Slabs, Part 1**
- Nr. 120/ISBN 3-883 14-514-9/1986
A. Hecht
Zerstörungsfreie Korngrößenbestimmung an austenitischen Feinblechen mit Hilfe der Ultraschallrückstreuung
- Nr. 121/ISBN 3-883 14-530-0/1986
P. Feinle, K.-H. Habig
Versagenskriterien von Stahlgleitpaarungen unter Mischreibungsbedingungen; Einflüsse von Stahlzusammensetzung und Wärmebehandlung
- Nr. 122/ISBN 3-883 14-521-1/1986
J. Mischke
**Entsorgung kerntechnischer Anlagen
Sonderkolloquium der Bundesanstalt für Materialprüfung (BAM) am 10. 12. 1985 mit Beiträgen von B. Schulz-Forberg, K. E. Wieser und B. Droste**
- Nr. 123/ISBN 3-883 14-531-9/1986
D. Rennoch
Physikalisch-chemische Analyse sowie toxische Beurteilung der beim thermischen Zerfall organisch-chemischer Baustoffe entstehenden Brandgase
- Nr. 124/ISBN 3-883 14-538-6/1986
H.-M. Thomas
Zur Anwendung des Impuls-Wirbelstromverfahrens in der zerstörungsfreien Materialprüfung
- Nr. 125/ISBN 3-883 14-540-8/1986 (vergriffen)
B. Droste, U. Probst
Untersuchungen zur Wirksamkeit der Brandschutzisolation von Flüssiggas-Lagertanks
- Nr. 126/ISBN 3-883 14-547-5/1986
W. Stichel
Korrosion und Korrosionsschutz von Metallen in Schwimmhallen
- Nr. 127/ISBN 3-883 14-564-5/1986 (vergriffen)
E. Limberger, K. Brandes, J. Herter, K. Berner
**Kinetische Grenztragfähigkeit von stoßartig belasteten Stahlbetonbauteilen
Kinetic Load Bearing Capacity of Impulsively Loaded Reinforced Concrete Members
Versuche an Stahlbetonbalken, Teil 1
Tests on Reinforced Concrete Beams, Part 1**
- Nr. 128/ISBN 3-883 14-568-8/1986 (vergriffen)
E. Limberger, K. Brandes, J. Herter, K. Berner
**Kinetische Grenztragfähigkeit von stoßartig belasteten Stahlbetonbauteilen
Kinetic Load Bearing Capacity of Impulsively Loaded Reinforced Concrete Members
Versuche an Stahlbetonbalken, Teil 11
Tests on Reinforced Concrete Beams, Part 11**
- Nr. 129/ISBN 3-883 14-569-6/1986 (vergriffen)
K. Brandes, E. Limberger, J. Herter, K. Berner
**Kinetische Grenztragfähigkeit von stoßartig belasteten Stahlbetonbauteilen
Kinetic Load Bearing Capacity of Reinforced Concrete Members under Impact Load
Zugversuche an Betonstahl mit erhöhter Dehngeschwindigkeit
Reinforcing Steel Tension Tests with high strain rates**

- Nr. 130/ISBN 3-88314-570-X/1986
W. Struck
Einfache Abschätzung der Durchbiegung und der Energieaufnahme von Trägern aus duktilem Material
- Nr. 131/ISBN 3-88314-585-8/1986
E. Limberger, K. Brandes, J. Herter
Kinetische Grenztragfähigkeit von stoßartig belasteten Stahlbetonbauteilen
Kinetic Load Bearing Capacity of Reinforced Concrete Members under Impact Load
Versuche an Stahlbetonplatten, Teil 11
Tests on Concrete Concrete Slabs, Part 11
- Nr. 132/ISBN 3-88314-595-5/1987
Chr. Herold, F.-U. Vogdt
Ermittlung der Ursachen von Schäden an bituminösen Dachabdichtungen unter besonderer Berücksichtigung klimatischer Beanspruchungen
- Nr. 133/ISBN 3-88314-609-9/1987 (vergriffen)
M. Woydt, K.-H. Habig
Technisch-physikalische Grundlagen zum tribologischen Verhalten keramischer Werkstoffe
- Nr. 134/ISBN 3-88314-615-3/1987
G. Andreas, G. Niessen
Über den Kernstrahlungseinfluß auf Dehnungsmessstreifen
- Nr. 135/ISBN 3-88314-618-8/1987
J. Ludwig, W.-D. Mischke, A. Ulrich
Untersuchungen über das Verhalten von Tankcontainern für unter Druck verflüssigte Gase bei Fallbeanspruchungen
- Nr. 136/ISBN 3-88314-636-6/1987
H.-J. Deppe, K. Schmidt
Untersuchung zur Beurteilung von Brett-schichtverleimungen für den Holzbau
- Nr. 137/ISBN 3-88314-637-4/1987
D. Aurich
Analyse und Weiterentwicklung bruchmechanischer Versagenskonzepte auf der Grundlage von Forschungsergebnissen auf dem Gebiete der Komponentensicherheit
- Nr. 138/ISBN 3-88314-635-8/1987
M. Dogurike, F. Buchhardt
Zur geowissenschaftlichen Einordnung des Gebietes der Bundesrepublik Deutschland und einer sicheren Auslegung technischer Systeme gegen den Lastfall Erdbeben
- Nr. 139/ISBN 3-88314-658-7/1987
J. Olschewski, S.-P. Scholz
Numerische Untersuchung zum Verhalten des Hochtemperaturwerkstoffes Nimonic PE 16 unter monotoner und zyklischer Belastung bei Verwendung verschiedener plastischer und viskoplastischer Materialmodelle
- Nr. 140/ISBN 3-88314-643-9/1987
K. Brandes, E. Limberger, J. Herter
Kinetische Grenztragfähigkeit von stoßartig belasteten Stahlbetonbauteilen
Kinetic Load Bearing Capacity of Impulsively Loaded Reinforced Concrete Members
- Nr. 141/ISBN 3-88314-694-3/1987
F. Buchhardt, W. Matthees, G. Magiera, F. Mathiak
Zum Einfluß des Sicherheits- und Auslegungserdbebens auf die Bemessung von Kernkraftwerken
- Nr. 142/ISBN 3-88314-695-1/1987
H. Treumann, G. Krüger, N. Pfeil, S. von Zahn-Ullmann
Sicherheitstechnische Kenndaten und Gefahrezahlen binärer Mischungen aus oxidierenden und verbrennlichen Substanzen
- Nr. 143/ISBN 3-88314-701-X/1987
K. Brandes, E. Limberger, J. Herter
Kinetische Grenztragfähigkeit von stoßartig belasteten Stahlbetonbauteilen
Kinetic Load Bearing Capacity of Impulsively
- Loaded Reinforced Concrete Members**
Experimentelle und numerische Untersuchungen zum Trag- und Verformungsverhalten von Stahlbetonbauteilen bei Stoßbelastung
Experimental and numerical Investigations concerning Load Bearing Behaviour of Reinforced Concrete Members under Impact Load
- Nr. 144/ISBN 3-88314-702-8/1987
F. Buchhardt, G. Magiera, W. Matthees, M. Weber, J. Altes
Nichtlineare dynamische Berechnungen zum Penetrationsverhalten des AVR-Reaktorgebäudes
- Nr. 145/ISBN 3-88314-711-7/1987
U. Holzlöhner
Untersuchung selbststännlicher Systeme zur Bestimmung von Materialeigenschaften von Reibungsböden
- Nr. 146/ISBN 3-88314 714-1/1987
W. Schon, M. Mallon
Untersuchungen zur Wirksamkeit von Wasserberieselungseinrichtungen als Brandschutzmaßnahme für Flüssiggas-Lagertanks
- Nr. 147/ISBN 3-88314-720-6/1987
H.-D. Kleinschrodt
Lösung dynamischer Biege- und Torsionsprobleme von Stabsystemen aus dünnwandigen elastischen Stäben mit offenem Querschnitt mittels frequenzabhängiger Ansatzfunktionen
- Nr. 148/ISBN 3-88314-774-5/1988
W. Müller
Theoretische Untersuchung von Variationsprinzipien für elastoplastisches Materialverhalten sowie Entwicklung und numerische Erprobung von Finite-Element-Verfahren für den ebenen Spannungszustand
- Nr. 149/ISBN 3-88314-775-3/1988
U. Holzlöhner
Bestimmung baugrunddynamischer Kenngrößen aus der Untersuchung von Bodenproben
- Nr. 150/ISBN 3-88314-776-1/1988
M. Weber
VG3D Zeichenprogramm für vektorgraphische Darstellung dreidimensionaler Strukturen
- Nr. 151/ISBN 3-88314-785-0/1988
L. Auersch-Saworski
Wechselwirkung starrer und flexibler Strukturen mit dem Baugrund insbesondere bei Anregung durch Bodenerschütterungen
- Nr. 152/ISBN 3-88314-796-6/1988
G. Plauk, G. Kretschmarin, R.-G. Rohrmann
Untersuchung des baulichen Zustandes und der Tragfähigkeit vorgespannter Riegel von Verkehrszeichenbrücken der Berliner Stadtautobahn
- Nr. 153/ISBN 3-88314-797-4/1988
H. Sander, W.-W. Maennig
Magnetisches Verhalten von Eisenproben bei mechanischer Wechselbeanspruchung
- Nr. 154/ISBN 3-88314-822-9/1988
K. Breikreutz, P.-J. Uttech, K. Haedecke
Druckgesinterte Stähle als zertifiziertes Referenzmaterial für die Spektrometrie
- Nr. 155/ISBN 3-88314-825-3/1988
L. Auersch
Zur Entstehung und Ausbreitung von Schienenverkehrserschütterungen: Theoretische Untersuchungen und Messungen am Hochgeschwindigkeitszug Intercity Experimental
- Nr. 156/ISBN 3-88314-887-3/1989
G. Klamrowski, P. Neustupny, H.-J. Deppe, K. Schmidt, J. Hundt
Untersuchungen zur Dauerhaftigkeit von Faserzementen
- Nr. 157/ISBN 3-88314-888-1/1989
E. Limberger, K. Brandes
Versuche zum Verhalten von Stahlbetonbalken mit Übergreifungsstößen der Zugsbewehrung unter stoßartiger Belastung
- Nr. 158/ISBN 3-88314-889-X/1989
R. Wäsche, K.-H. Habig
Physikalisch-chemische Grundlagen der Feststoffschmierung - Literaturübersicht
- Nr. 159/ISBN 3-88314-890-3/1989
R. Müller, R. Rudolphi
Berechnung des Wärmedurchlaßwiderstandes und der Temperaturverteilung im Querschnitt von Hausschornsteinen nach DIN 18160, Teil 6
- Nr. 160/ISBN 3-88314-917-9/1989
W. Matthees
Entwicklung eines Makroelementes durch Kondensation am Beispiel der Lastfälle Flugzeugabsturz und Erdbeben bei Boden-Bauwerk-Wechselwirkung mit biegeweichen Fundamenten
- Nr. 161/ISBN 3-88314-920-9/1989
G. Mellmann, M. Maultzsch
Untersuchung zur Ermittlung der Biegefestigkeit von Flachglas für bauliche Anlagen
- Nr. 162/ISBN 3-88314-921-7/1989
W. Brünner
Untersuchungen zur Tragfähigkeit großer Glasscheiben
- Nr. 163/ISBN 3-88314-922-5/1989
W. Brünner, G. Mellmann, W. Struck
Biegefestigkeit und Tragfähigkeit von Scheiben aus Flachglas für bauliche Anlagen
- Nr. 164/ISBN 3-88314-934-9/1989
R. Helms, B. Jaenicke, H. Wolter, C.-P. Bork
Zur Schwingfestigkeit großer geschweißter Stahlträger
- Nr. 165/ISBN 3-88314-935-7/1989
P. Gobel, L. Meckel, W. Schiller
Untersuchung zur Erarbeitung von Kennwerten bei Einrichtungs-materialien (Holzwerkstoffen, Möbeln und Textilien) hinsichtlich der Formaldehyd-Emission - Teil B: Textilien
- Nr. 166/ISBN 3-88314-936-5/1989
K. Breikreutz
Modelle für Stereologische Analysen
- Nr. 167/ISBN 3-88314-937-3/1989
A. Mitakidis, W. Rücker
Erschütterungsausbreitung im elastischen Halbraum bei transienten Belastungsvorgängen
- Nr. 168/ISBN 3-88314-958-6/1990
F.-J. Kasper, R. Müller, R. Rudolphi
Numerische Untersuchung geometriebedingter Wärmebrücken (Winkel und Ecken) unter Einsatz hochauflösender Farbgraphik bei Berücksichtigung der Tauwasserproblematik und des Mindestluftwechsels
- Nr. 169/ISBN 3-88314-959-4/1990
Chr. Kohl, W. Rucker
Integration der Untergrunddynamik in das Programmsystem MEDYNA, dargestellt am Beispiel des Intercity Experimental (ICE)
- Nr. 170/ISBN 3-88314-960-8/1990
P. Studt, W. Kerner, Tin Win
Untersuchung der mikrobiologischen Schädigung wassergemischter Kühlschmierstoffe mit dem Ziel der Verbesserung der Arbeitshygiene, der Minderung der Geruchsbelastung und der Menge zu entsorgender Emulsionen
- Nr. 171/ISBN 3-88314-997-7/1990
F. Buchhardt
Ein Operator zur Koppelung beliebig benachbarter dynamischer Systeme am Beispiel der Boden-Bauwerk-Wechselwirkung

- Nr. 172/ISBN 3-88314-998-5/1990
J. Vielhaber, G. Plauk
Grenztragfähigkeit großer Verbundprofilstützen
- Nr. 173/ISBN 3-88314-999-3/1990
B. Droste, J. Ludwig, B. Schulz-Forberg
Höherwertige Transporttechnik und ihre Konsequenzen für die Beförderung gefährlicher Güter
- Nr. 174/ISBN 3-88429-021-8/1990
D. Aurich
Analyse und Weiterentwicklung bruchmechanischer Versagenskonzepte
- Nr. 175/ISBN 3-88429-022-6/1990
W. Brocks, D. Klingbeil, J. Olschewski
Lösung der HRR-Feld-Gleichungen der elastisch-plastischen Bruchmechanik
- Nr. 176/ISBN 3-88429-035-6/1990
W. Matthees, G. Magiera
Iterative Dekonvolution der seismischen Basiserregung für den Zeitraum
- Nr. 177/ISBN 3-89429-090-0/1991
G. Schickert, M. Krause, H. Wiggenhauser
Studie zur Anwendung zerstörungsfreier Prüfverfahren bei Ingenieurbauwerken
- Nr. 178/ISBN 3-89429-429-9/1991
G. Andreae, J. Knapp, G. Niessen
Entwicklung und Untersuchung eines kapazitiven Hochtemperatur-Dehnungsaufnehmers für Einsatztemperaturen bis ca. 1000 °C
- Nr. 179 / ISBN 3-89429-100-1/1991
H. Eifler
Die Drehfähigkeit plastischer Gelenke in Stahlbeton-Plattenbalken, bewehrt mit naturhartem Betonstahl BSt 500 S im Bereich negativer Biegemomente
- Nr. 180/ISBN 3-89429-101-X/1991
E. Klement, G. Wieser
Zur numerischen Übertragbarkeit von Prüfungsergebnissen an Hausschornsteinen auf Schornsteine mit anderen lichten Querschnitten
- Nr. 181/ISBN 3-89429-105-2/1991
H. Czichos, R. Helms, J. Lexow
Industrial and Materials Technologies Research and Development Trends and Needs
- Nr. 182/ISBN 3-89429-145-1/1992
M. Weber
Bestimmung von Wärmeübergangskoeffizienten im Bereich geometriebedingter Wärmebrücken
- Nr. 183/ISBN 3-89429-163-X/1992
F. Buchhardt
Zur Dekonvolution im Zeitbereich
- Nr. 184/ISBN 3-89429-164-8/1992
M. Maultzsch, W. Stichel, E.-M. Vater
Feldversuche zur Einwirkung von Aufbaumitteln auf Verkehrsbauwerke (im Rahmen des Großversuchs "Umweltfreundlicheres Streusalz")
- Nr. 185/ISBN 3-89429-165-6/1992
Renate Müller
Ein numerisches Verfahren zur simultanen Bestimmung thermischer Stoffeigenschaften oder Größen aus Versuchen Anwendung auf das Heißdraht-Parallelverfahren und auf Versuche an Hausschornsteinen
- Nr. 186/ISBN 3-89429-211-3/1992
B. Löffelbein, M. Woydt, K.-H. Habig
Reibungs- und Verschleißuntersuchungen an Gleitpaarungen aus Ingenieurkeramischen Werkstoffen in wässrigen Lösungen
- Nr. 187/ISBN 3-89429-216-4/1992
Th. Schneider, E. Santner
Mikrotribologie: Stand der Forschung und Anwendungsmöglichkeiten. Literaturübersicht
- Nr. 188/ISBN 3-89429-243-1/1992
K. Mallwitz
Verfahren zur Vorausermittlung der Setzung von Fundamenten auf geständerten Strecken infolge zyklischer Beanspruchung
- Nr. 189/ISBN 3-89429-244-X/1992
W. Matthees, G. Magiera
Impedanzeigenschaften von Finiten Elementen Modellen bei Integration im Zeitraum
- Nr. 190/ISBN 3-89429-245-8/1992
G. Zachariev
Untersuchung des Versagens thermoplastischer Kunststoffe im Kurzzeit-Zugversuch und Retardations-Zugversuch
- Nr. 191/ISBN 3-89429-246-6/1992
H.-M. Bock, S. Erbay, J. With
Kritische Stahltemperatur als charakteristischer Kennwert für die Feuerwiderstandsdauer von Bauwerkssystemen aus Stahl
- Nr. 192/ISBN 3-89429-329-2/1993
D. Aurich
Analyse und Weiterentwicklung bruchmechanischer Versagenskonzepte; Lokales Rißwachstum, Ermittlung des Rißwiderstandsverhaltens aus der Kerbschlagarbeit
- Nr. 193/3-89429-291-1/1993
W. Gerisch, Th. Fritz, S. Steinborn
Statistical Consulting in the Frame of VAMAS. The Role of the Technical Working Arfea/ Advisory Group. Statistical Techniques for Interlaboratory Studies and Related Projects (VAMAS Report No. 13)
- Nr. 194/ISBN 3-89429-330-6/1993
U. Krause
Ein Beitrag zur mathematischen Modellierung des Ablaufs von Explosionen
- Nr. 195/ISBN 3-89429-331-4/1993
U. Schmidtchen, G. Würsig
Lagerung und Seetransport großer Mengen flüssigen Wasserstoffs am Beispiel des "Euro-Québec Hydro-Hydrogen Pilot Projekts. Überblick über die in Deutschland anzuwendenden Gesetze, Verordnungen und technischen Regeln
- Nr. 196/ISBN 3-89429-362-4/1993
D. Lietze
Untersuchungen über das Anlaufen von Detonationen im Innern geschlossener Systeme

