

## Ultraschalluntersuchungen an einem Turbinenradscheibentestkörper mit Sägezahn-Arrays

- Besondere Anforderungen der Prüfaufgabe
- Elektronischer Scan für Tandemtechnik bzw. Pitch – Catch Technik
- Der ebene Winkelprüfkopf, ein besonderer Gruppenstrahler (PA)
- Charakterisierung des Prüfkopfes, Verifikation durch Messungen
- Messungen am Turbinenradscheibentestkörper

Fachgruppe 8.4  
Akustische und elektro-  
magnetische VerfahrenR. Boehm, D. Brackrock, J. Kitze, G. Brekow, M. Kreutzbruck, BAM Berlin  
W. Heinrich, Siemens Berlin1

Dipl. Phys. Rainer Boehm, Rainer.Boehm@bam.de, +49 30 8104 3645

Dipl. Ing. Daniel Brackrock, Daniel.Brackrock@bam.de, +49 30 8104 3885

Dipl. Ing. Jessica Kitze, Jessica.Kitze@bam.de, +49 30 8104 3799

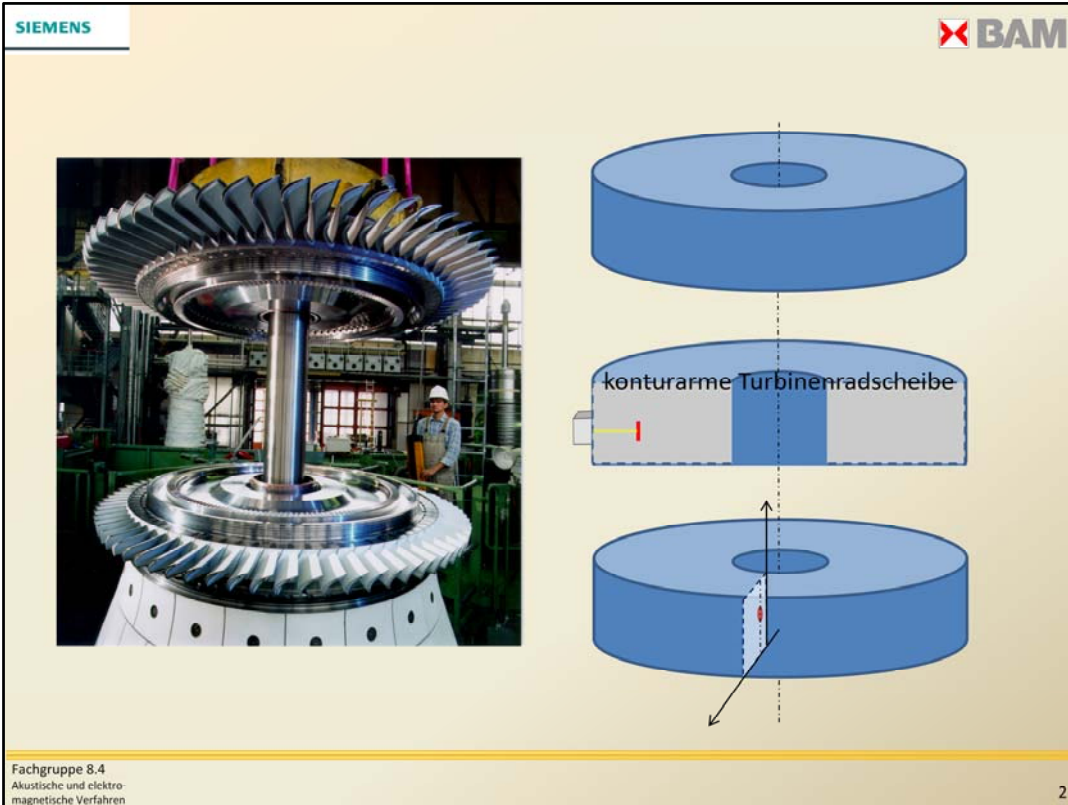
Dr. Ing. Gerhard Brekow, Gerhard.Brekow@bam.de, +49 30 8104 3648

Dr. rer. nat. habil., Dir. u. Prof. Marc Kreutzbruck, Marc.Kreutzbruck@bam.de, +49 30 8104 1840

BAM Bundesanstalt für Materialforschung und –prüfung BAM, Fachgruppe 8.4,  
Akustische und elektromagnetische Verfahren, Unter den Eichen 87, 12205 Berlin

Dr. Ing. Werner Heinrich, Werner.O.Heinrich@siemens.com, +49 30 3461 2204

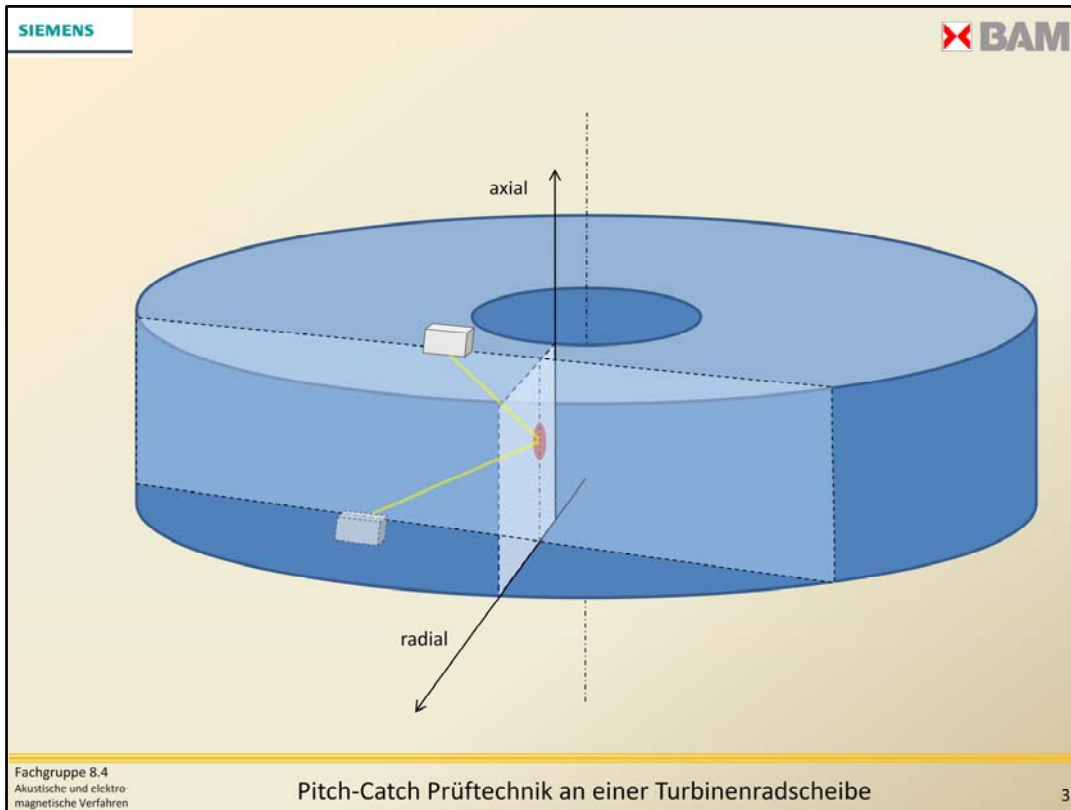
Siemens AG, Energy Sector, Fossil Power Generation Division, Products, E F PR GT BLN  
QM, Huttenstr. 12, 10553 Berlin



Die Ultraschallprüfung der Turbinenradscheiben bei der Herstellung erfolgt im konturarmen Zustand. Die Entwicklung führt zu größeren Scheibendurchmessern und kleineren zulässigen Fehlstellen, also zu höheren Anforderungen an die Prüfeempfindlichkeit bei größeren Schallwegen (von KSR 2 auf KSR 1 bzw. KSR 0.7, also ca. 12 – 18 dB).

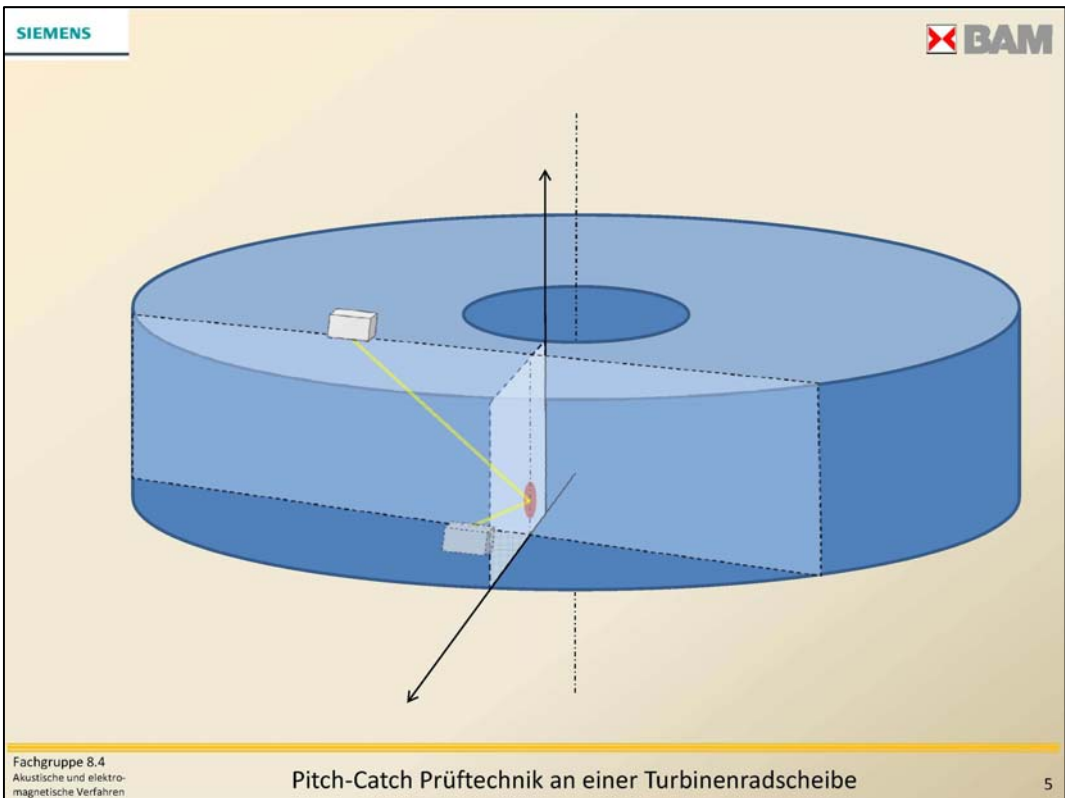
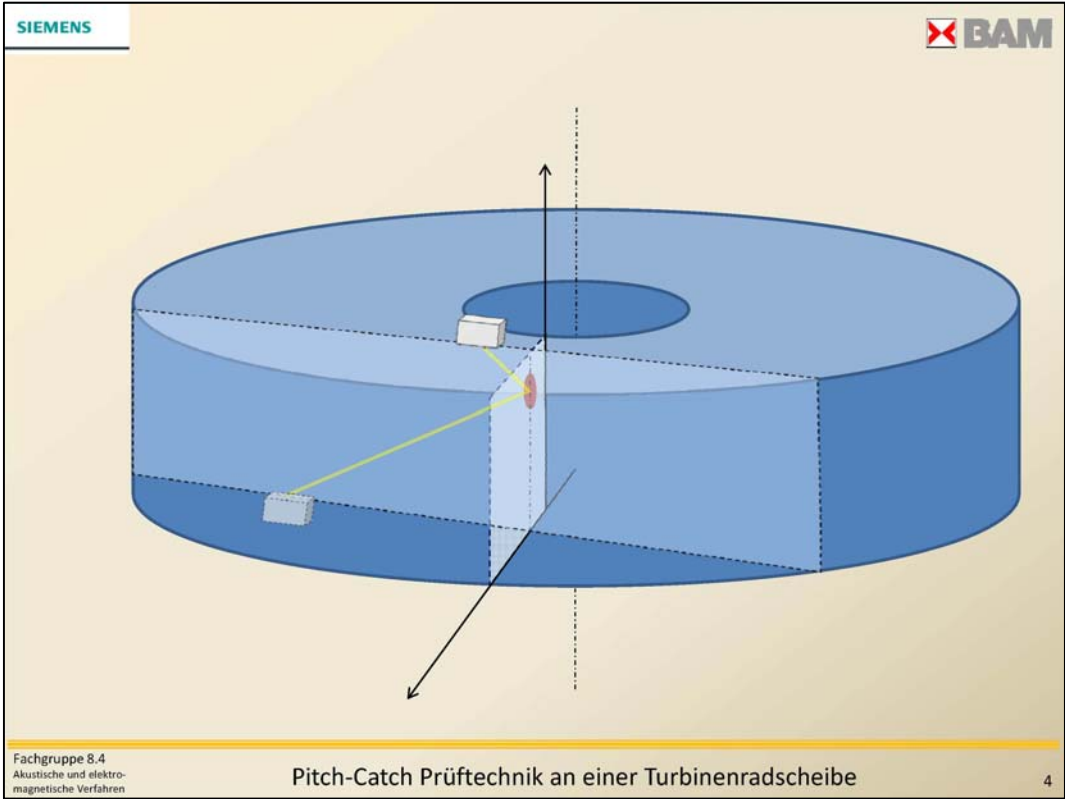
rechts. 2. Scheibe: Fehlerflächen in Umfangsrichtung sind besonders bei großen Radien kritisch. Hier ist die übliche Prüftechnik ausreichend empfindlich.

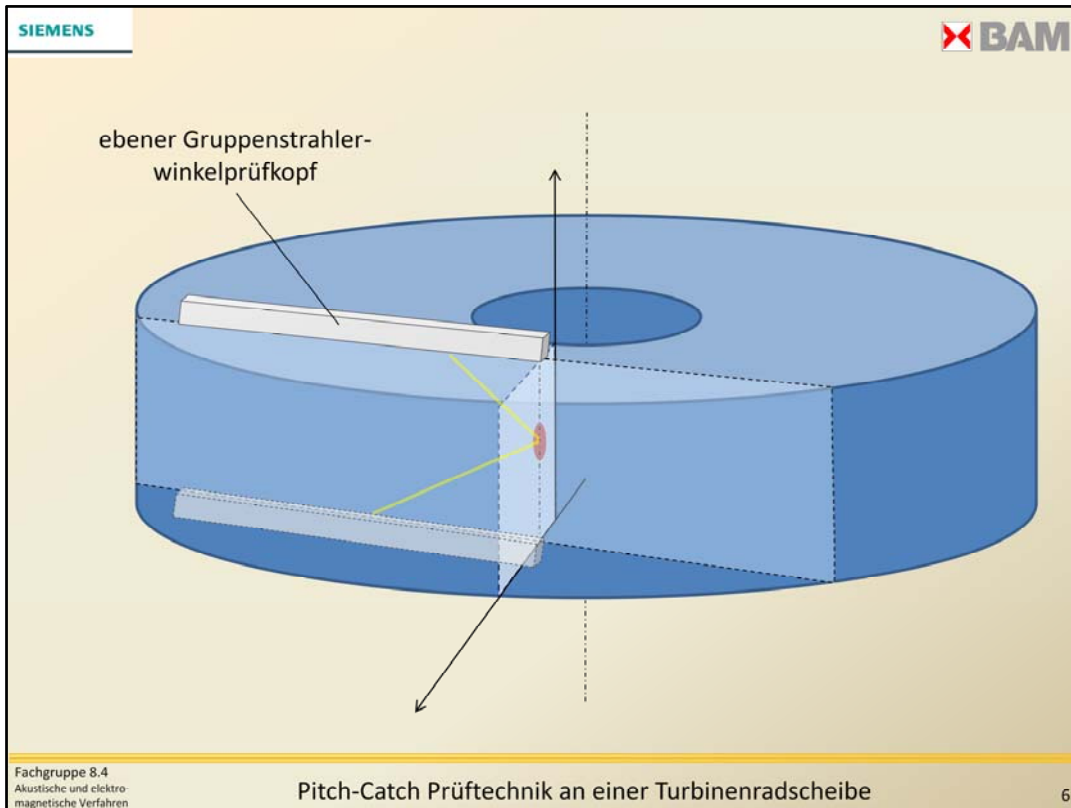
rechts. 3. Scheibe: Fehlerflächen in der axial – radial Ebene (senkrecht zu den vorgenannten) sind besonders kritisch bei kleinen Radien und müssen daher in Achsnähe besonders empfindlich geprüft werden. Für diese Fehlerlage ist die Empfindlichkeit der üblichen Prüftechnik, bei der von der Zylinderfläche aus mit Winkeln von  $0^\circ$  -  $28^\circ$  eingeschallt wird, kaum zu steigern, so dass andere Prüftechniken entwickelt werden müssen.



Die Pitch-Catch Anordnung entspricht einer verkürzten Tandemanordnung. Die kürzeren Schallwege führen gegenüber der Tandemanordnung zu größeren Signalen (> +6 dB bis ca. +20 dB je nach Prüfkopf und Tiefenlage).

Die größte Empfindlichkeit ergibt sich jeweils am Schnittpunkt der Schallbündelachsen, der durch die Prüfkopfpositionen und die Einschallwinkel bestimmt wird (siehe die folgenden Bilder).

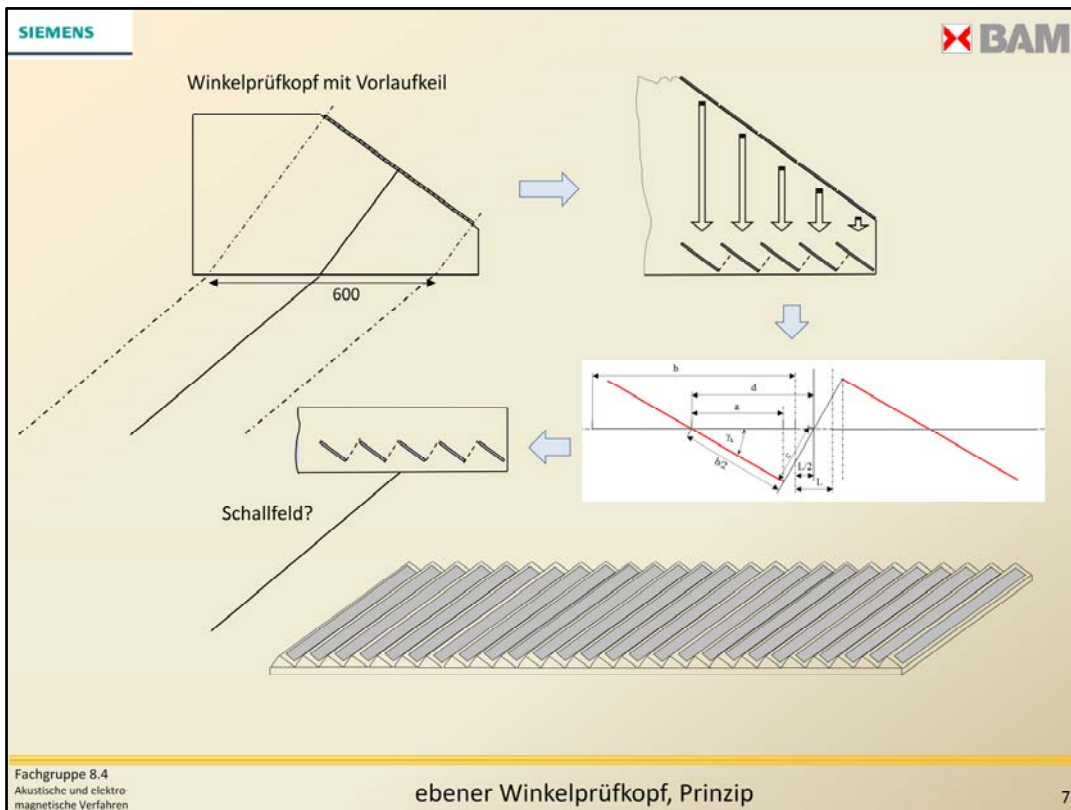




Die vollständige Volumenprüfung der Scheibe von der Innenbohrung bis etwa zum halben Durchmesser erfordert drei Bewegungen:

1. Die Drehung der Scheibe
2. Die radiale Bewegung der Einschallebenen und
3. Den Tiefenscan

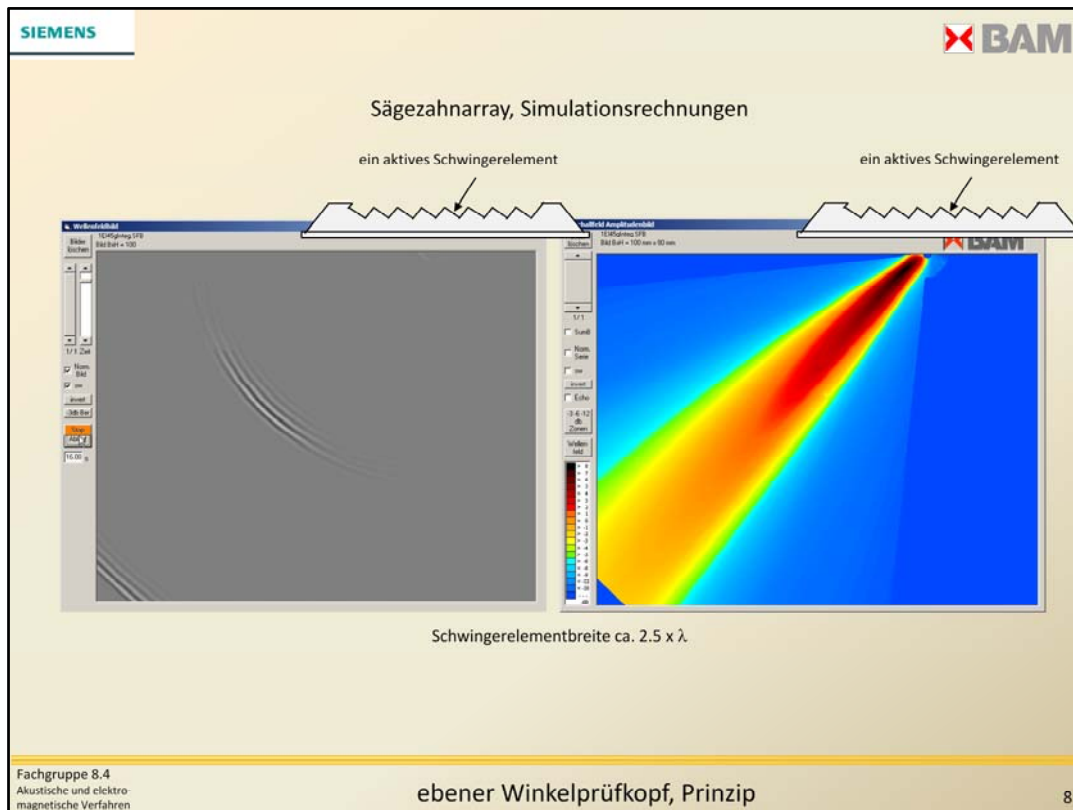
Der mechanische und zeitliche Aufwand wird nur dann vertretbar gering, wenn die gegenläufige Bewegung der Prüfköpfe für den Tiefenscan mit Hilfe elektronisch gesteuerter Bewegung von „virtuellen Prüfköpfen“ eines Phased Arrays erfolgt. Dann jedoch wäre diese Technik auch hinsichtlich der Prüfzeit der üblichen Prüftechnik deutlich überlegen.



Die für den Tiefenscan erforderliche Prüfkopfverschiebung ist bei einem Einschallwinkel von  $45^\circ$  so groß wie die maximale Scheibendicke von ca. 600 mm. Die klassische Konstruktion eines Winkelprüfkopfes mit einem Vorlaufkeil ist wegen der erforderlichen Bauhöhe und der langen Schallwege im stark dämpfenden Keilmaterial offensichtlich ungeeignet.

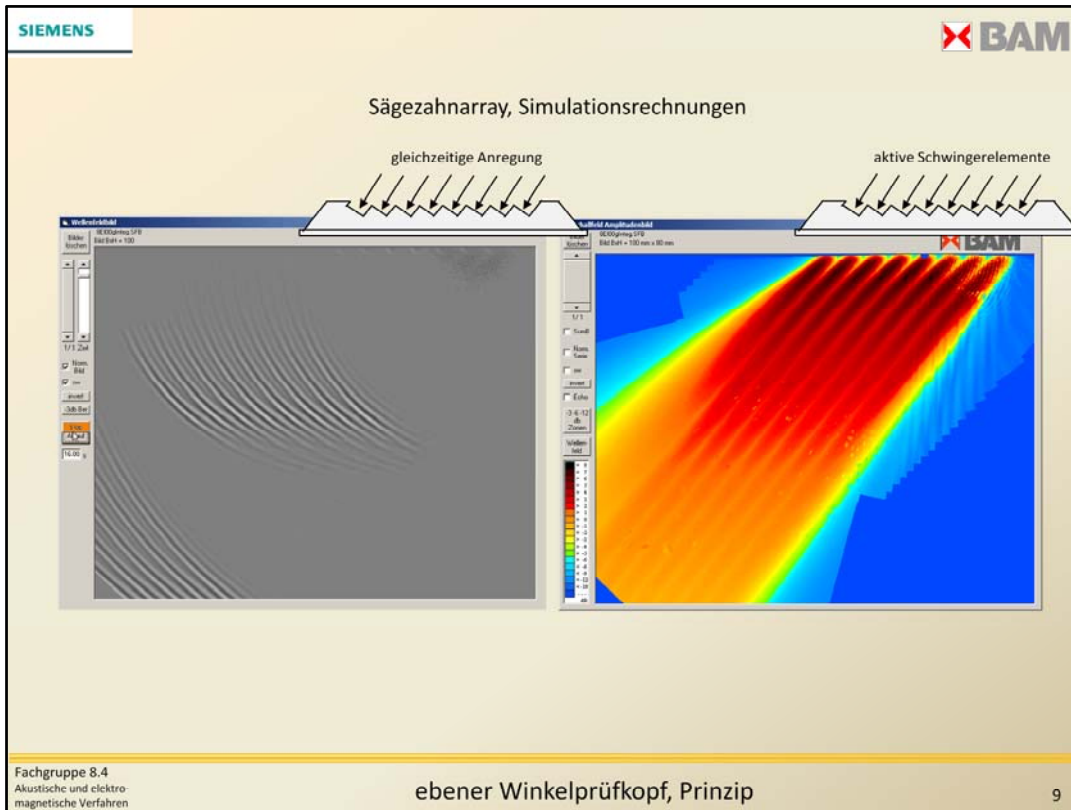
Werden die Schwingerelemente nach Art einer Fresnellinse oberflächennah jeweils mit einem eigenen kleinen Vorlaufkeil angeordnet, dann entsteht ein flach bauender Gruppenstrahlerwinkelprüfkopf.

Wie auf den Bildern zu sehen, muss die Schwingerelementbreite so angepasst werden, dass es nicht zu gegenseitiger Abschattung kommt.



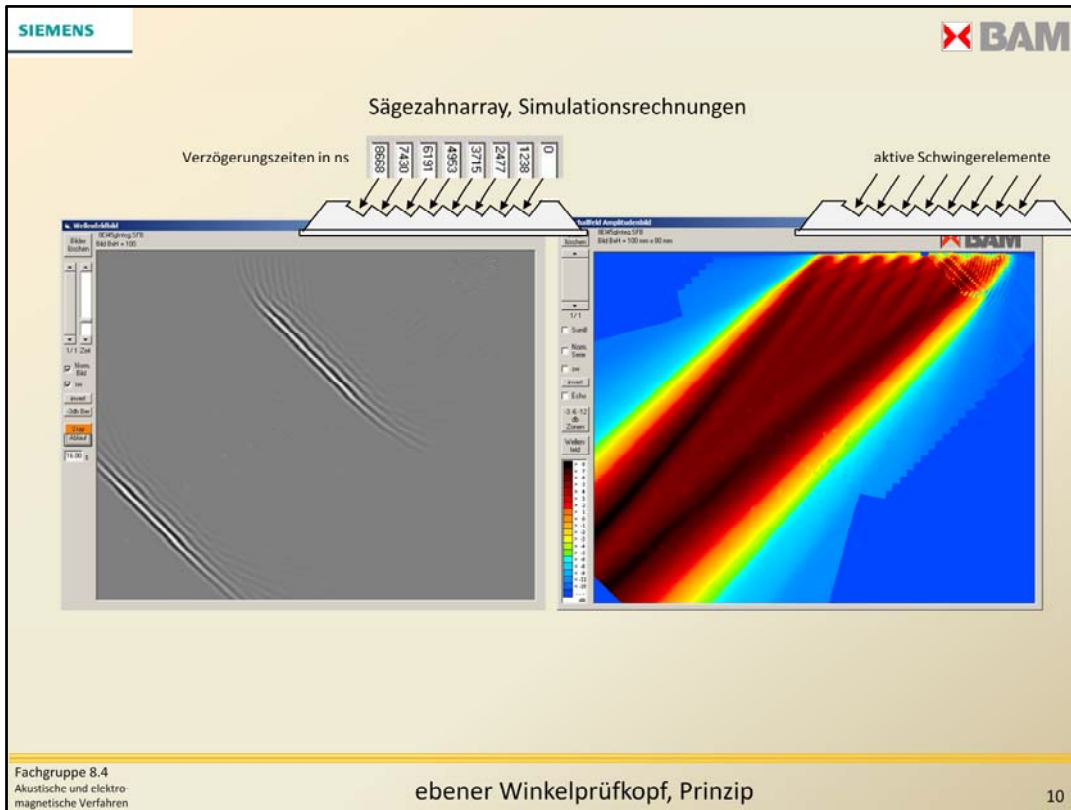
Aus gerätetechnischen und konstruktiven Gründen wurde die Zahl der Elemente auf 128 begrenzt. Verteilt auf die notwendige Arraylänge von 600 mm ergeben sich Schwinger-elementbreiten und -abstände von mehr als zwei Wellenlängen. Aufgrund der Schwinger-elementbreite und der Punktrichtwirkung der Transversalwelle erzeugt schon das einzelne Element ein gerichtetes Schallbündel mit einer Öffnung von ca.  $35^\circ - 55^\circ$ .

Simulationsrechnungen zeigten, dass eine Prüfkopfkonstruktion mit eben aufliegenden Schwinger-elementen ohne individuellen Vorlaufkeil eine mindestens fünffache Anzahl an Schwinger-elementen erfordert hätte und trotzdem eine um ca. 6 dB geringere Empfindlichkeit zu erwarten gewesen wäre und kam daher nicht in Frage.

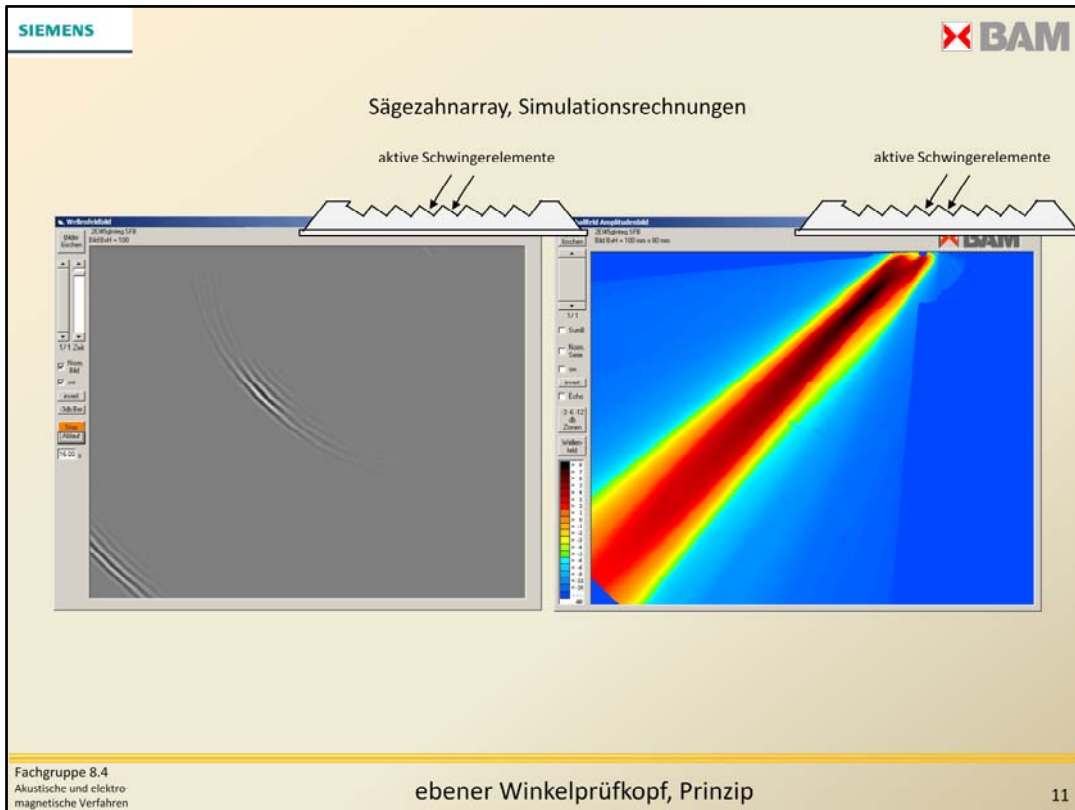


Werden die Schwingerelemente gleichzeitig angeregt, so sind die von den einzelnen Elementen ausgehenden Wellen aufgrund der geringen Länge des Impulses inkohärent und breiten sich quasi unabhängig voneinander aus.





Die erwünschte Überlagerung entsteht erst durch eine – in diesem Falle recht große – Zeitverzögerung von ca. einer  $\mu\text{s}$  von Element zu Element. Die Zeitverzögerung entspricht dem Laufzeitunterschied im Vorlaufkeil, der durch die unterschiedliche Entfernung der Schwingerelemente zur gemeinsamen Wellenfront entsteht.



Durch die Ansteuerung von unterschiedlich vielen Elementen, kann Einfluss auf die Schallbündelbreite und die Empfindlichkeit genommen werden.

**Überschneidung der Schallbündel in der Tiefe t**

SIEMENS
BAM

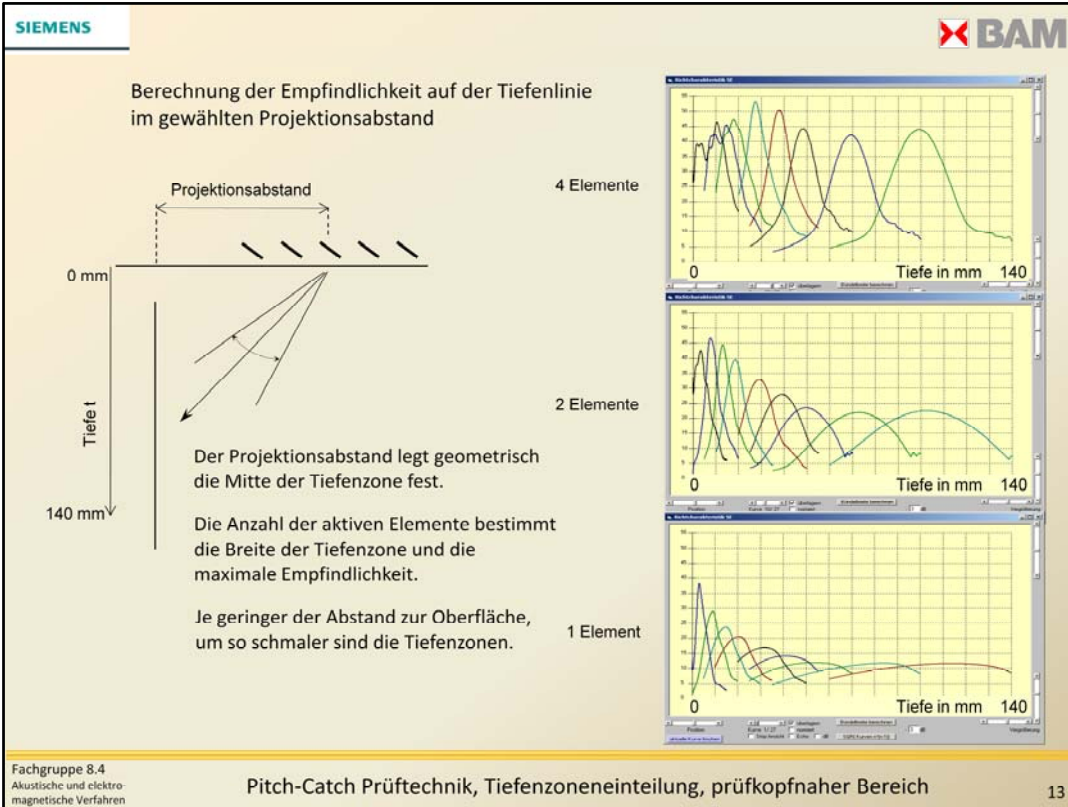
$x_1$   $x_2$  Projektionsabstände  
 $\alpha$  Einschallwinkel  
 $D$  Bauteildicke  
 $x_1 = t \cdot \tan \alpha$   
 $x_2 = (D - t) \cdot \tan \alpha$   
 $x_1 + x_2 = D \cdot \tan \alpha$   
 $a = x_2 - x_1 = (D - 2t) \cdot \tan \alpha$   
 Schalllaufwege  
 $s_1 = \frac{t}{\cos \alpha}$      $s_2 = \frac{D - t}{\cos \alpha}$   
 $s_L = s_1 + s_2 = \frac{D}{\cos \alpha}$   
 $s = \frac{s_L}{2}$

Bei der Pitch-Catch Technik ist der Schallweg  $s$  halb so groß wie bei der Tandemtechnik, und wie dort ist  $s$  unabhängig von der Reflektortiefe konstant.

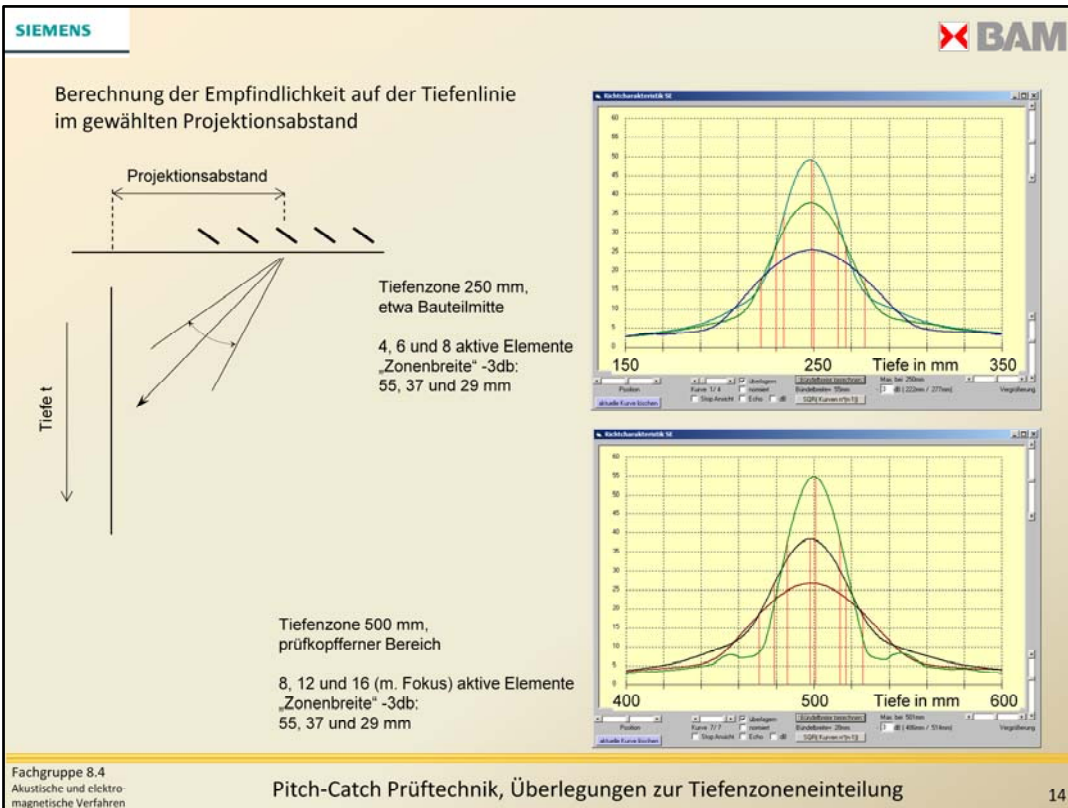
Fachgruppe 8.4  
Akustische und elektro-  
magnetische Verfahren
Pitch-Catch Prüftechnik, Geometrie
12

Die Summe der Projektionsabstände und der Schallweg sind konstant und also auch unabhängig von der Reflektortiefenlage. Bei der Pitch-Catch Technik entspricht der Schallweg  $s$  nur dem halben Sprung und ist damit halb so groß wie bei der Tandemtechnik.

Die Prüfkopfpositionen und Schallbündelbreiten bestimmen die Tiefenlage (bezüglich der Turbinenradscheibe die axiale Position) und die Breite der Prüfzonen um den **Schnittpunkt** der Schallbündelachsen herum.

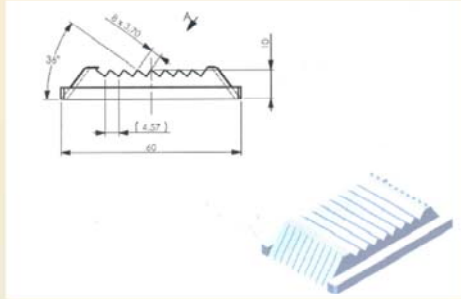


Die Kurven zeigen den Empfindlichkeitsfaktor des reflektornahen Prüfkopfes in Abhängigkeit von der Reflektortiefenlage bei unterschiedlichen Projektionsabständen und unterschiedlich vielen aktiven Schwingerelementen. Während die Empfindlichkeit dicht an der Oberfläche kaum von der Zahl der aktiven Elemente abhängt, wächst die Echohöhe bei größeren Tiefen bzw. Schallwegen mit der Elementzahl, wobei durch die geringere Bündeldivergenz die Zahl der Prüfzonen wächst.

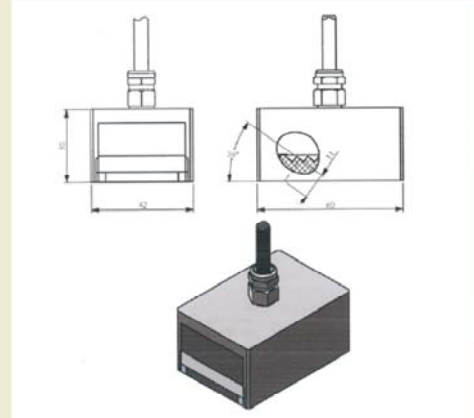


Die Kurven zeigen den Empfindlichkeitsfaktor des zweiten Prüfkopfes für die mittlere und die prüfkopferne Zone. Die resultierende Empfindlichkeitsverteilung in einer Tiefenzone, deren Mitte am Schnittpunkt der Schallbündelachsen liegt, ergibt sich aus dem Produkt der Empfindlichkeitsfaktoren beider Prüfköpfe (und ist hier nicht dargestellt).

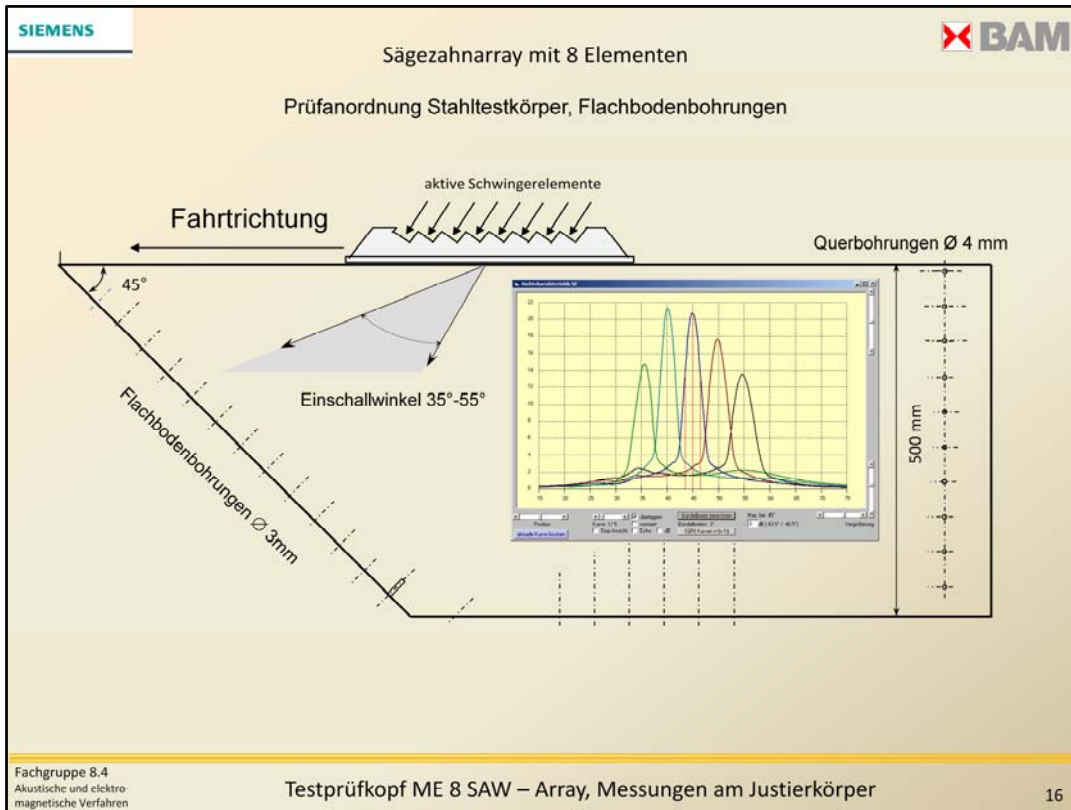
Testprüfkopf zur experimentellen Bestimmung der akustischen Eigenschaften



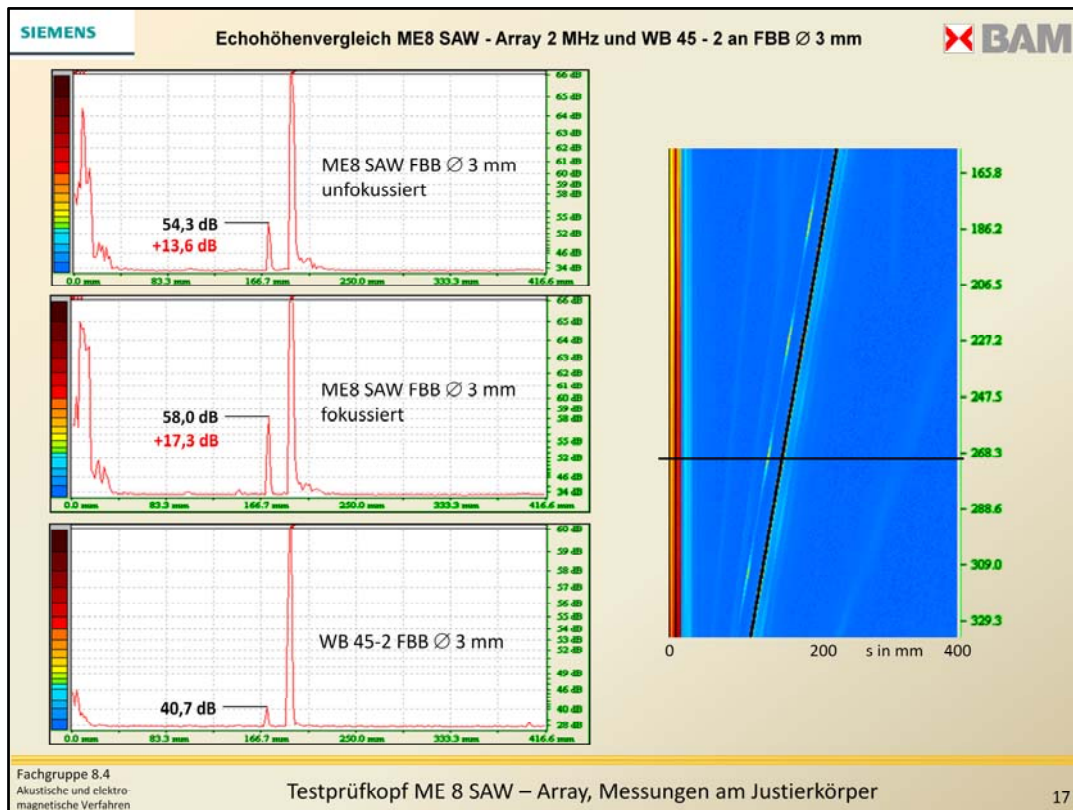
flaches „Sägezahn“ Phased Array als  
Winkelprüfkopf 45° trans, 2 MHz  
8 Elemente 3.5 x 30 mm<sup>2</sup>



Zur Verifikation der durch Simulation bestimmten Prüfkopfeigenschaften wurde zunächst ein Testprüfkopf mit nur 8 Schwingerelementen gebaut.

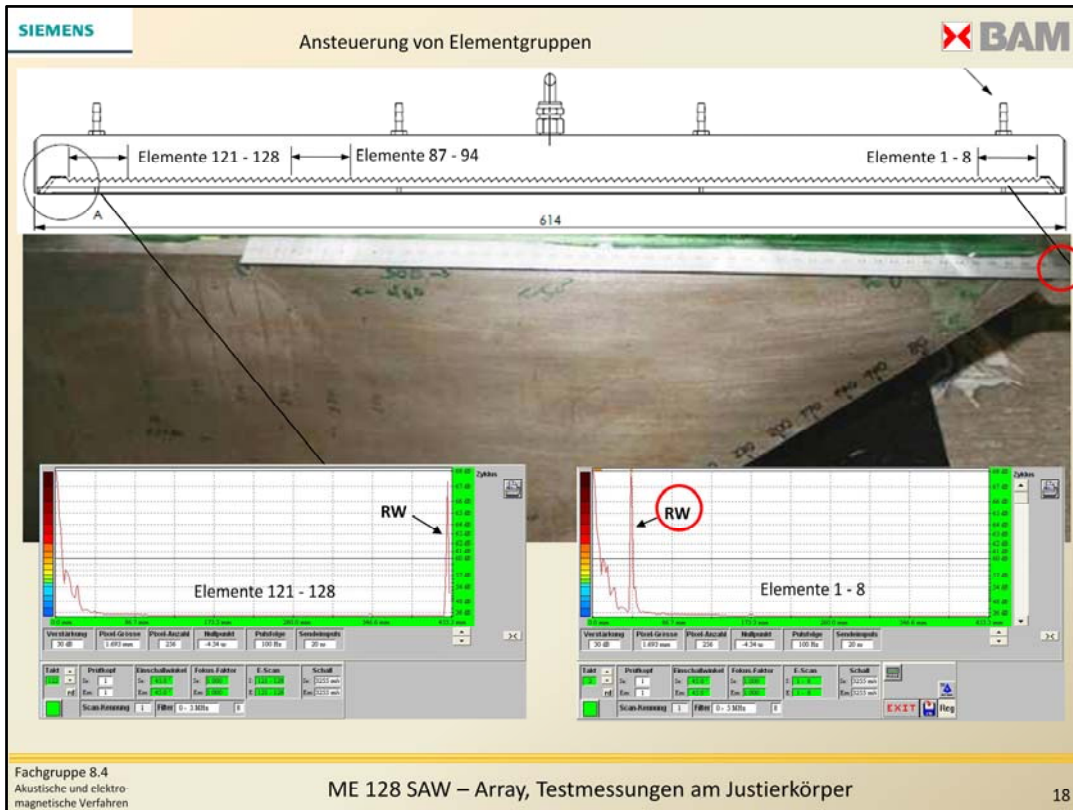


Das Sägezahnarray mit 8 Elementen wurde an einem großen Justierkörper getestet. Trotz der großen Schwingerelementbreite ( $> 2$  Wellenlängen) kann das Schallbündel in gewissem Umfang geschwenkt und fokussiert werden. Die Kurven zeigen die Richtcharakteristiken der 8 Elemente für Schwenkwinkel zwischen  $35^\circ$  und  $55^\circ$ .



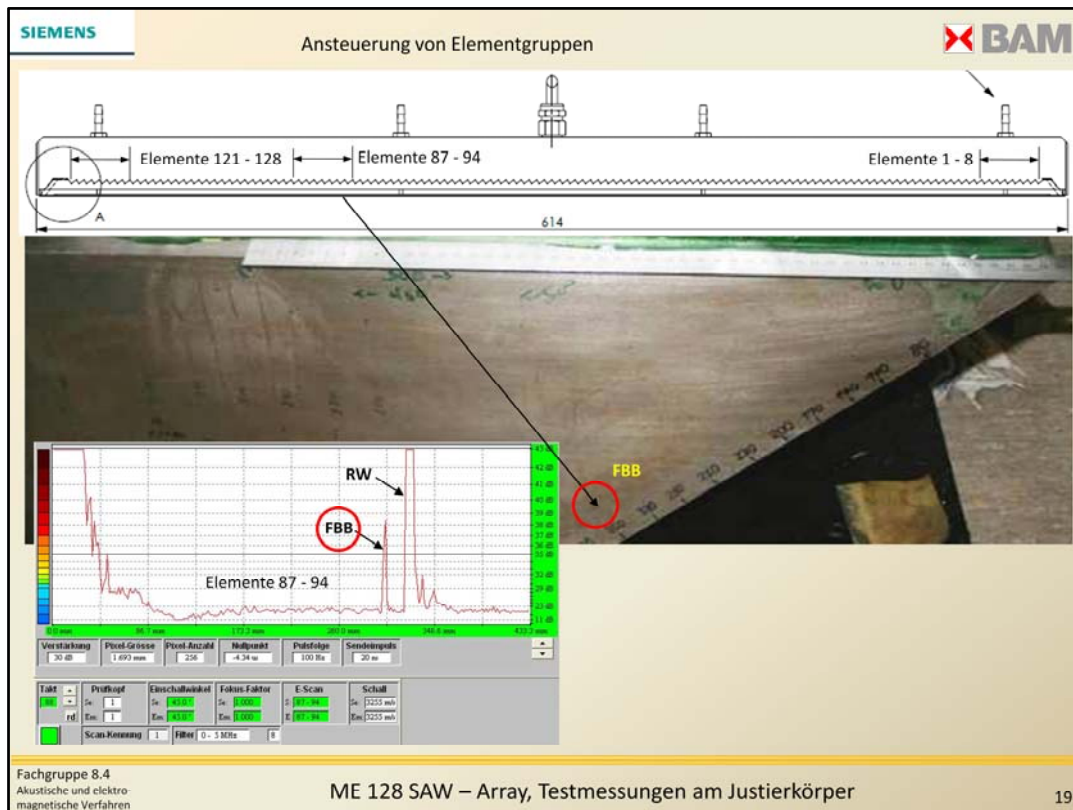
Die vergleichende Messung am Justierkörper zeigt bei einem Schallweg von ca. 200 mm je nach Fokussierung eine zwischen 13 und 17 dB größere Echohöhe des ME8 SAW gegenüber dem bewährten Standardprüfkopf WB45 2 MHz. Dies erklärt sich durch die doppelt so große Schwingerfläche des Sägezahnarrays.





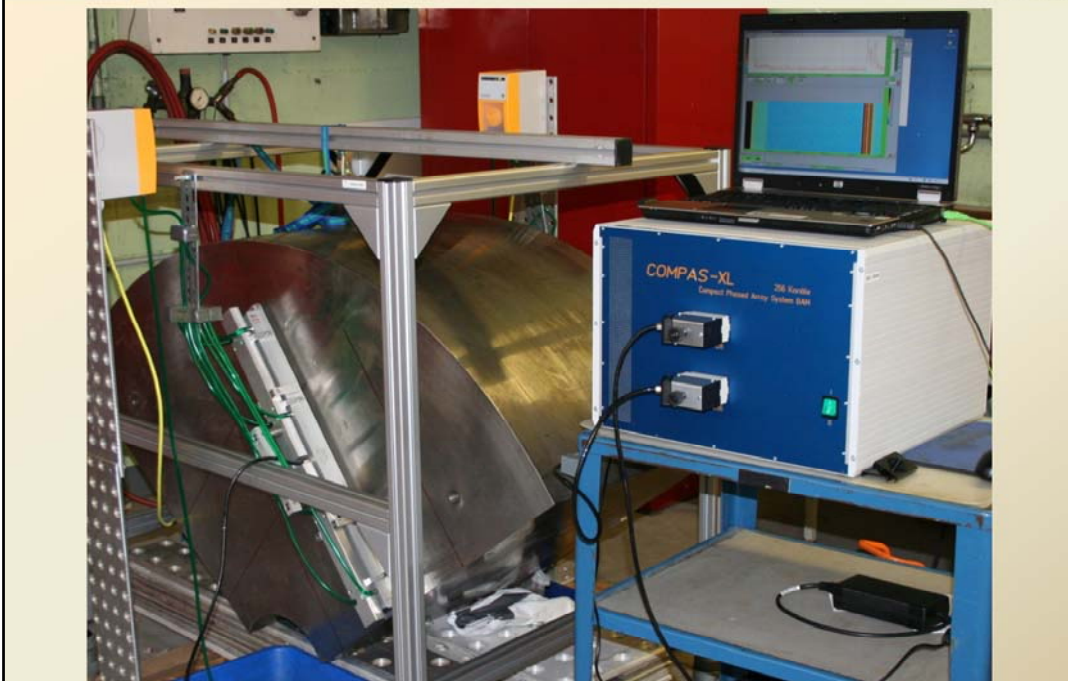
Test des Arrays mit 128 Elementen (ME 128 SAW).

Die A-Bilder zeigen die Rückwandsignale der randständigen Elementgruppen bei unterschiedlichen Rückwandentfernungen.



Echosignal einer 3 mm Flachbodenbohrung. Echos der benachbarten FBBn, die im seitlichen Abstand von jeweils 50 mm liegen, sind nicht zu sehen, da das Schallbündel beim Schallweg von 300 mm nur eine Öffnung von 36 mm (-20 dB Echo) hat.

Die Tests haben ergeben, dass sich das Sägezahnarray akustisch wie ein üblicher Winkelprüfkopf verhält, jedoch mit der Flexibilität des Gruppenstrahlers bezüglich des Scans, der Prüfkopfgröße, der Fokussierung und des Winkelschwenks in der Einschallebene.

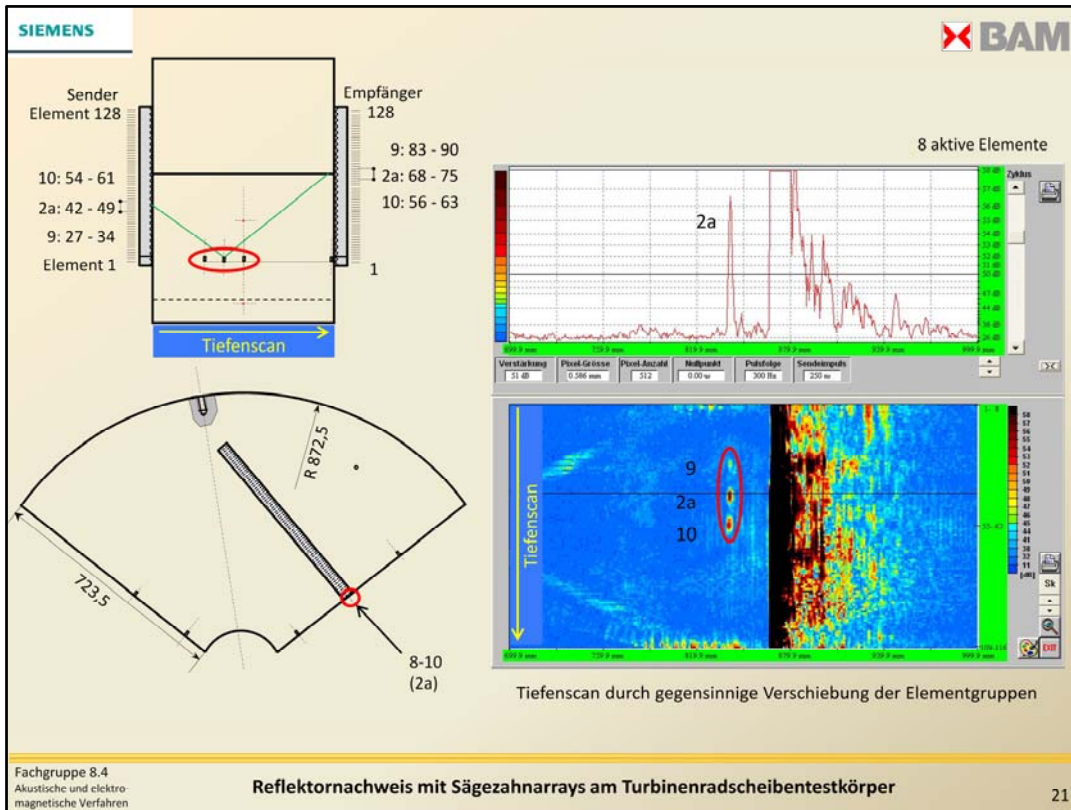


Fachgruppe 8.4  
Akustische und elektro-  
magnetische Verfahren

Messanordnung der Pitch-Catch Technik mit Sägezahnarrays am Turbinenradscheibentestkörper

20

Der zweite Prüfkopf befindet sich auf der nicht sichtbaren Rückseite. Das verwendete Gruppenstrahlergerät mit 256 Kanälen wurde in der Arbeitsgruppe 8.41 der BAM entwickelt.



Durch die gegenläufige Bewegung der aktiven Schwingergruppen, der virtuellen Prüfköpfe des Phased Arrays, entsteht ein Tiefenscan. Die Echoanzeigen der in der Tiefe aufeinanderfolgenden 2 mm FBBn sind im TD-Bild (re unten) gut zu erkennen, sie haben aber unterschiedliche Echohöhen. Dies ist auf z.Z. noch nicht gelöste Probleme mit der Ankoppelung zurückzuführen, die vor allem zeitlich nicht stabil ist.

### Zusammenfassung

- \* gefordert ist eine hohe Empfindlichkeit bei großen Abständen  
→ Reduktion der Schallwege durch Pitch-Catch Technik
- \* Vertretbare Prüfzeiten sind wegen der großen Anzahl von Messpunkten nur durch elektronischen Scan mit Gruppenstrahlern realisierbar, aber der Scanbereich ist zu groß für einen Vorlaufkeil.  
→ flach gebauter Phased Array Winkelprüfkopf, Sägezahnarray - nach Art einer Fresnellinse
- \* Simulationsrechnungen zeigten vielversprechende Ergebnisse
- \* Prüfkopfsteuerung und Empfindlichkeit wurden experimentell bestätigt
- \* das Messprinzip, der elektronische Tiefenscan in Pitch-Catch Technik wurde am Bauteil erfolgreich gezeigt
- \* Theoretisch sollten Prüfzeiten von einigen 10 Minuten erreichbar sein.

**Vielen Dank für Ihr Interesse!**