

BAM Bundesanstalt für
Materialforschung und -prüfung

Forschungsbericht 206

**Grenze der Flammendurchschlagsicherheit von Sperr-
schichten aus Bandsicherungen bei Deflagrationen und
bei einem Nachbrand**

Dipl.-Ing. Dieter Lietze



Aufgaben der Bundesanstalt für Materialforschung und -prüfung (BAM)

Die Bundesanstalt für Materialforschung und -prüfung ist als Bundesoberbehörde im Geschäftsbereich des Bundesministers für Wirtschaft das technisch-wissenschaftliche Staatsinstitut der Bundesrepublik Deutschland für Materialtechnologien, Chemische Analytik und Sicherheitstechnik. Dieser Komplex stellt in allen Industrieländern einen technologischen Schlüsselbereich dar, da Materialien als Konstruktions- und Funktionswerkstoffe die Grundlage der gesamten Technik bilden. Die Materialforschung, die zuverlässige, normengerechte Prüfung und chemische Analyse sowie die sicherheitstechnische Beurteilung von Werkstoffen, Bauteilen und Konstruktionen sind wesentliche Voraussetzungen für eine leistungs- und wettbewerbsfähige Wirtschaft im Hinblick auf die Anforderungen an Qualität und Zuverlässigkeit technischer Produkte, Umweltschutzerfordernisse und die Notwendigkeit der sparsamen Verwendung von Rohstoffen und Energie.

Die Bundesanstalt hat die Aufgabe, die Entwicklung der deutschen Wirtschaft zu fördern, indem sie Werkstoff- und Materialforschung betreibt, die Materialprüfung sowie die chemische Analytik und Sicherheitstechnik stetig weiterentwickelt.

In diesem Rahmen bestehen folgende Arbeitsschwerpunkte:

1. Technisch-wissenschaftliche Grundlagen des Materialwesens, der Sicherheitstechnik und der chemischen Analytik einschließlich zugehöriger Referenzmaterialien und -verfahren

2. Materialsicherung einschließlich Qualitätssicherung, Materialschutz, Recycling
3. Öffentliche technische Sicherheit
4. Technologien im Umwelt- und Gesundheitsschutz
5. Technologien in der Energiesicherung
6. Technologie- und Wissenstransfer

Ihre Arbeiten gliedern sich in:

- A Forschung und Entwicklung, besonders auf denjenigen Gebieten, die der Leistungssteigerung der Wirtschaft, der Sicherheitstechnik sowie der Schaffung und Erhaltung volkswirtschaftlicher Werte dienen,
- B Prüfung und Untersuchung von Stoffen und technischen Produkten auf der Basis von Gesetzen, Verordnungen oder technischen Regeln,
- C Beratung und Information von Bundesministerien sowie Durchführung von Aufgaben, die ihr von diesen im Einvernehmen mit dem Bundesministerium für Wirtschaft übertragen werden, Durchführung von Aufträgen aus der Wirtschaft, Beratung und Information von Wirtschafts- und Verbraucherorganisationen sowie Mitwirkung in nationalen und internationalen Gremien und Normenausschüssen und bei der Technischen Zusammenarbeit mit Entwicklungsländern.

Die Ergebnisse ihrer und fremder wissenschaftlicher Arbeiten hat die Bundesanstalt zu sammeln, zu ordnen und der Allgemeinheit zugänglich und nutzbar zu machen.

Forschungsbericht 206

Grenze der Flammendurchschlagsicherheit von Sperrschichten aus Bandsicherungen bei Deflagrationen und bei einem Nachbrand

Dipl.-Ing. Dieter Lietze

45 Seiten, 47 Abbildungen, 6 Tabellen

Herausgegeben von der
Bundesanstalt für Materialforschung und -prüfung (BAM)
Unter den Eichen 87, 12205 Berlin
✉ 12200 Berlin
Telefon (030) 81 04-0
Telefax (030) 811 20 29

Copyright © 1994 by Wirtschaftsverlag NW
Verlag für neue Wissenschaft GmbH, Bremerhaven

Herstellung und Verlag:
Wirtschaftsverlag NW
Verlag für neue Wissenschaft GmbH
Am Alten Hafen 113 - 115, 27568 Bremerhaven
✉ Postfach 10 11 10, 27511 Bremerhaven
Telefon (0471) 4 60 93-95
Telefax (0471) 427 65

ISSN 0938-5533
ISBN 3-89429-517-1

Zusammenfassung

Zur Absicherung von Anlagen bzw. Anlagenteilen, in denen betriebsmäßig oder aber bei Störungen des Betriebsablaufes reaktionsfähige Gasphasen aus brennbaren Gasen und Luft bzw. aus Dämpfen brennbarer Flüssigkeiten und Luft gehandhabt werden müssen, werden heute überwiegend Flammensperren mit einer Sperrschicht aus sogenannten Bandsicherungen eingesetzt.

In der Arbeit wird über die Ergebnisse umfangreicher Versuchsserien berichtet, mit deren Hilfe Aussagen über die Abhängigkeit der Grenze der Flammendurchschlagsicherheit derartiger Flammensperren von der Gasphase und den geometrischen Randbedingungen wie Nennweite, Einbaugeometrie, Spaltweite, Spaltgeometrie usw. gemacht werden können. Dabei wurde die Einbaugeometrie für die Sperre (Rohrlänge zu Rohrdurchmesser) so gewählt, daß es bei den eingesetzten Gasphasen, Rohrdurchmessern, Anfangsdrücken und -temperaturen nur zu einer als Deflagration einlaufenden Reaktionsfront kommen konnte. Eingesetzt wurden Flammendurchschlagsicherungen ohne Stoßfang.

Weiterhin wird über Untersuchungen berichtet, durch die nachgewiesen werden kann, daß bei einem Nachbrand der strömenden Gasphase die Dauer der Nachbrandsicherheit einer Sperrschicht nicht nur durch die dabei an der Sperrschichtoberfläche erreichte Temperatur, sondern entscheidend auch durch die Geometrie der Spalte und die durch sie in den Spalten der Sperrschicht bewirkte Turbulenz der Spaltströmung bestimmt wird.

Aufgrund der Versuchsergebnisse kann festgestellt werden, daß bei einer Sperrschicht aus nur einer Bandsicherung größerer Dicke der Grenzdruck für die Flammendurchschlagsicherheit einer sogenannten Explosionsrohrsicherung (Deflagrationssicherung) nicht niedriger ist als bei einer Sperrschicht der gleichen Dicke, die aus mehreren Bandsicherungen mit kleinerer Dicke aufgebaut ist.

Bei einem Nachbrand ist die Dauer der Nachbrandsicherheit bei einer Sperrschicht aus nur einer Bandsicherung größerer Dicke wesentlich länger. Eine Dauerbrandsicherheit ist wegen der geringeren Turbulenz der Spaltströmung am Spaltaustritt auf der Nachbrandseite bereits bei größeren Spaltweiten erreichbar als bei einer Sperrschicht, die aus mehreren Bandsicherungen geringerer Dicke aufgebaut ist. Außerdem kann es nach dem Einlaufen der Reaktionsfront zunächst nur zu einem an den Spaltenden der Spalte der Sperrschicht stehenden Nachbrand kommen, der von einem Thermofühler so rechtzeitig erfaßt werden kann, daß ausreichend Zeit zum Auslösen einer Notfunktion verbleibt.

Flammensperre, Sperrschicht, Bandsicherungen, Spaltweite, Grenzspaltweite, Deflagration, Detonation, Detonationsanlaufstrecke, Stoßwelle, Nachbrand, Dauerbrand.

Über Teilaspekte der Untersuchungen ist bereits berichtet worden.

Zum Thema der Flammendurchschlagsicherheit bei der Beanspruchung durch einen Nachbrand in:

Chem.-Ing.-Techn. 62 (1990) Nr. 1, S. 62/63 und
Technische Überwachung 32 (1991) Nr. 12, S. 411/415

Zum Thema der Flammendurchschlagsicherheit bei der Beanspruchung durch Deflagrationen in:

Technische Überwachung 33 (1992) Nr. 11, S. 386/390 und
Technische Überwachung 35 (1994) Nr. 1, S. 19/25

Summery

Nowadays, flame arresters with a barrier layer of so called crimped metal ribbon get installed in order to secure plants or part of plants fuel gas/air- or fuel vapour/air-mixtures are handled with, either in case of normal operation or in case of disturbed operation.

A report is given on the results of extensive test series to get more information about the dependance of the limit of safety against flame transmission through the barrier layer of these flame arresters from reactive gas phase and geometric parameters like arrester diameter, geometry of arrester installation, gap size in crimped metal ribbon layer, geometry of gaps etc. The geometry of arrester installation (length of pipe to diameter) has been chosen in a way that, with respect to the reactive gas phase, pressure, temperature and pipe diameter, the flame front could enter the arrester inlet in form of a deflagration only. The tests were carried out with deflagration type flame arresters without shock wave absorber.

In addition, a report is given on research work, showing the duration of safety against flame transmission with a stabilized burning of reactive gas phase at the barrier layer is not determined by the temperature of the heated surface alone but is also decisively determined by the geometry of the gaps and the turbulence of flow in the gaps effected by this geometry.

The test results demonstrate that the limit pressure of safety against flame transmission is almost the same with a deflagration type flame arrester equipped with a barrier layer of only one crimped metal ribbon of bigger size and equipped with a barrier layer of the same total thickness and diameter formed out of several crimped metal ribbons of smaller size.

When stressed with a stabilized burning the duration of safety against flame transmission is much longer with a barrier layer of only one crimped metal ribbon of bigger size. Because of less turbulence of flow on the side of the stabilized burning a safe endurance burning is possible with a bigger gap size when equipped with a barrier layer out of only one crimped metal ribbon of bigger size. Moreover, in the first instance stabilized burning can be formed only at the end of the gaps of the barrier layer and can be detected with help of a temperature sensor in time to start an emergency function.

Flame arrester, barrier layer, crimped metal ribbon, gap size, maximum experimental safe gap (MESG), deflagration, detonation, predetonation distance, shock wave, stabilized burning, endurance burning.

Parts of the investigation had been published already.

The problem of stabilized and endurance burning in:

Chem.-Ing.-Techn. 62 (1990) No. 1, p. 62/63 and
Technische Überwachung 32 (1991) No. 12, p. 411/415.

The problem of safety against flame transmission when stressed by deflagrations in:

Technische Überwachung 33 (1992) No. 11, p. 386/390 and
Technische Überwachung 35 (1994) No. 1, p. 19/25

1.	Allgemeines zur Wirkungsweise von trockenen Flammensperren	7
2.	Zielsetzung der Arbeit	7
3.	Klassifizierung von reaktionsfähigen Gasphasen nach der flammendurchschlagsicheren Grenzspaltweite	8
4.	Sperrschichten aus Bandsicherungen	9
5.	Grenze der Flammendurchschlagsicherheit von Sperrschichten aus Bandsicherungen bei einer als Deflagration einlaufenden Reaktionsfront	11
5.1	Einige Angaben zu den eingesetzten Flammendurchschlagsicherungen	11
5.2	Einige Angaben zum Versuchsaufbau und zur Versuchsdurchführung	12
5.3	Versuchsergebnisse und Diskussion der Ergebnisse	14
5.3.1	Handelsübliche Flammendurchschlagsicherungen größerer Nennweite	14
5.3.2	Modell-Flammensperre DN 20	18
5.3.2.1	Modell-Flammensperre DN 20 mit einer Sperrschicht aus zwei und vier Bandsicherungen von 10 mm Dicke	18
5.3.2.2	Modell-Flammensperre DN 20 mit einer Sperrschicht aus einer und zwei Bandsicherungen von 10 mm Dicke	21
5.3.2.3	Modell-Flammensperre DN 20 mit einer Sperrschicht aus nur einer Bandsicherung von 50 mm Dicke	22
5.3.2.4	Modell-Flammensperre DN 20 mit einer Sperrschicht aus Bandsicherungen der Spaltweite $s = 0,5$ mm bei Variation der Rohrlänge	24
5.3.2.5	Modell-Flammensperre DN 20 bei Anschluß an einen Behälter	26
6.	Grenze der Flammendurchschlagsicherheit von Sperrschichten aus Bandsicherungen bei einem Nachbrand	29
6.1	Einige Angaben zum Versuchsaufbau und zur Versuchsdurchführung	29
6.2	Versuchsergebnisse und Diskussion der Ergebnisse	30
6.2.1	Sperrschichten aus Bandsicherungen	30
6.2.2	Sperrschichten aus ineinandergesteckten Rohrhülsen	33
6.3	Schlußfolgerungen aus den Ergebnissen der Nachbrandversuche	35
7.	Schlußbetrachtung	39
8.	Literatur	40

1 Allgemeines zur Wirkungsweise von trockenen Flammensperren

Trockene Flammensperren enthalten eine Sperrschicht, in der die Reaktionsfront in eine Vielzahl von sehr kleinen Reaktionsfronten aufgeteilt wird. Jede dieser kleinen Reaktionsfronten darf nicht größer sein als eine gewisse Grenzabmessung. Sie darf nicht größer sein als der sogenannte Löschabstand, bei dessen Unterschreiten ein Weiterlaufen der Reaktionsfront nicht mehr möglich ist.

Dieser Löschabstand ist im wesentlichen abhängig:

- von der Gasphase, d. h. vom jeweiligen Brenngas bzw. Brenngasgemisch und den jeweils möglichen Brenngas/Luft-Gemischzusammensetzungen,
- vom Zustand der Gasphase, d. h. vom Druck und von der Temperatur,
- vom Strömungszustand, d. h. von der Strömungsgeschwindigkeit und von der Turbulenz der Strömung im Löschspalt, wobei diese Turbulenz ganz wesentlich durch die Geometrie des Löschspaltes bestimmt wird,
- von der Geometrie des Löschspaltes, z. B. Verhältnis

von Spaltlänge zu Spaltweite, Störstellen zur Turbulenz-erzeugung usw.,

- von der Art der einlaufenden Reaktion, d. h. Deflagration oder Detonation. Bei einer Detonation kommt es durch die vor der Reaktionsfront einlaufende(n) Stoßwelle(n) zu zusätzlichen – allerdings nur sehr kurzzeitig wirksamen – Veränderungen des Zustandes der Gasphase im Löschspalt (Druck, Temperatur, Strömung).

Entscheidend für die maximal zulässige Spaltweite in der Sperrschicht einer trockenen Flammensperre ist der Zustand der Gasphase hinsichtlich des Druckes, der Temperatur und der Strömung, der sich durch den Ablauf der Reaktion zum Zeitpunkt des Eintreffens der Reaktionsfront an der Sperrschicht in deren Spalte eingestellt hat, bzw. während eines Nachbrandes an der Sperrschicht in den Spalten der Sperrschicht einstellen kann. Bei einer als Detonation einlaufenden Reaktionsfront ist außerdem noch entscheidend, ob durch das Vorschalten eines „wirksamen“ Stoßfanges eine detonative Zündung der Gasphase am Spalteintritt verhindert werden kann.

2 Zielsetzung der Arbeit

Im folgenden soll über die Ergebnisse umfangreicher Versuchsserien berichtet werden, mit deren Hilfe Aussagen über die Abhängigkeit der Grenze der Flammendurchschlagsicherheit von trockenen Flammensperren von der Gasphase und den geometrischen Randbedingungen wie Nennweite, Einbaugeometrie, Spaltweite, Spaltgeometrie usw. gemacht werden können. Dabei wurde die Einbaugeometrie für die Sicherung (Rohrlänge zu Rohrdurchmesser) so gewählt, daß es bei den eingesetzten Gasphasen, Rohrdurchmessern, Anfangsdrücken und -temperaturen nur zu einer als Deflagration einlaufenden Reaktionsfront kommen konnte. Eingesetzt wurden Flammendurchschlagsicherungen ohne Stoßfang.

Weiterhin soll dann noch über Untersuchungen berichtet werden, durch die nachgewiesen werden kann, daß bei einem Nachbrand die Dauer der Nachbrandsicherheit einer Sperrschicht nicht nur durch die dabei an der Sperrschichtoberfläche erreichte Temperatur, sondern entscheidend auch durch die Geometrie der Spalte und die durch sie in den Spalten der Sperrschicht bewirkte Turbulenz der Spaltströmung bestimmt wird.

Flammendurchschlagsicherungen, die aufgrund des Abstandes zwischen der potentiellen Zündquelle und ihrem Einbauort in der technischen Anlage nur durch eine als Deflagration einlaufende Reaktionsfront beansprucht werden können, werden in den einschlägigen Regelwerken (1) und

der Literatur (2) neuerdings als „Explosionsrohrsicherungen“ bezeichnet.

Flammendurchschlagsicherungen, die aufgrund der Einbaugeometrie auch durch eine als Detonation einlaufende Reaktionsfront beansprucht werden können, werden als „Detonationssicherungen“ bezeichnet.

Detonationssicherungen sind üblicherweise, zumindest auf der Anschlußseite, auf der im Störfall mit dem Einlaufen einer Reaktionsfront gerechnet werden muß, mit einem Stoßfang (2) ausgerüstet. Mit einer Flammendurchschlagsicherung DN 20 mit und ohne Stoßfang (Detonationssicherung und Explosionsrohrsicherung) sind inzwischen auch Untersuchungen über die Grenze der Flammendurchschlagsicherheit bei einer als stabile Detonation bei stationären und instationären Bedingungen, als instabile Detonation bei instationären Bedingungen, als beschleunigte Deflagration – nachdem bereits Stoßwellen in das Frischgas vorgelaufen sind – und als einfache Deflagration einlaufenden Reaktionsfront ausgeführt worden, über die demnächst in (3) und (4) und dann auch in einem umfangreicheren Forschungsbericht berichtet werden soll.

Ob eine Reaktion zu einer Detonation anlaufen kann, ist von vielen Einflußgrößen abhängig, im wesentlichen von der Art des Brenngases und der Zusammensetzung der Gasphase, dem Druck, der Temperatur, dem Strömungszu-

stand, dem Rohrdurchmesser, der allgemeinen Geometrie des Einschlusses, der Zündenergie usw. Damit es zum Anlaufen einer Detonation kommt, muß es beim Ablauf der Reaktion zur Bildung von Stoßwellen kommen. Explosionsrohrsicherungen sollten an einer Stelle in die Anlage

eingebaut werden, an der noch nicht mit dem Entstehen von Stoßwellen gerechnet werden muß. Deshalb wird im allgemeinen gefordert, daß sie nicht mehr als 20 Rohrdurchmesser von der potentiellen Zündquelle entfernt in die Anlage eingebaut werden müssen.

3 Klassifizierung von reaktionsfähigen Gasphasen nach der flammendurchschlagsicheren Grenzspaltweite

Ein Maß für das Flammendurchschlagsvermögen verschiedener Brenngase, Brenngasgemische bzw. Dämpfe brennbarer Flüssigkeiten im Gemisch mit Luft ist die im sogenannten Normspaltweitenprüfgerät ermittelte Grenzspaltweite s_{20} (5). Die für die Klassifizierung der betrachteten Brenngase bzw. Dämpfe brennbarer Flüssigkeiten verwendete sicherheitstechnische Kenngröße Normspaltweite (6) ist die bei Atmosphärendruck und Raumtemperatur für das jeweilige Brenngas bzw. den jeweiligen Dampf der brennbaren Flüssigkeit im Gemisch mit Luft bei Variation der Gemischzusammensetzung ermittelte kleinste Grenzspaltweite s_{20} . Bei dieser Normspaltweite (Grenzspaltweite) handelt es sich demnach um einen unter bestimmten Bedingungen ermittelten Löscharabstand der Gasphase.

Das für die Bestimmung der Grenzspaltweite s_{20} eingesetzte Normspaltweitenprüfgerät besteht im wesentlichen aus einer zweiseitigen, 20 cm³ großen Kugelkammer und einer um sie herum angeordneten größeren Kammer. Beide Kammern sind durch einen in der Teilungsebene der Kugelkammer gelegenen, 25 mm langen und in der Höhe verstellbaren Ringspalt verbunden. Die Grenzspaltweite s_{20} ist die Spaltweite, bei der bei einer Zündung der Gasphase in der Kugelkammer gerade keine Durchzündung durch den Ringspalt in die Außenkammer mehr erfolgt. Es ist also praktisch der Löscharabstand für die Gasphase bezogen auf ihren Zustand hinsichtlich des Druckes, der Temperatur und der Strömung (Geschwindigkeit, Turbulenz), der sich bei

einer Reaktion der Gasphase in der 20 cm³ großen Kugelkammer in dem 25 mm langen Ringspalt einstellt.

Neben der flammendurchschlagsicheren Grenzspaltweite (Normspaltweite $s_{20, \text{min}}$) kann zur Klassifizierung reaktionsfähiger Gasphasen auch noch die laminare Verbrennungsgeschwindigkeit v_{lam} , d. h. ihr Maximalwert $v_{\text{lam, max}}$ herangezogen werden.

In der *Tabelle 1* sind für die bei den folgenden Untersuchungen eingesetzten Brenngase die maximale laminare Verbrennungsgeschwindigkeit und die kleinste Grenzspaltweite ihrer Gemische mit Luft bei Atmosphärendruck und Raumtemperatur zusammengestellt. Mit Zunahme der laminaren Verbrennungsgeschwindigkeit nimmt die flammendurchschlagsichere Grenzspaltweite ab. Auffällig ist, daß beim Wasserstoff die Gemische mit den größten laminaren Verbrennungsgeschwindigkeiten deutlich höhere Volumenanteile an Wasserstoff haben als die Gemische mit den kleinsten Grenzspaltweiten. Bei den Kohlenwasserstoffen dagegen liegen die Gemische mit den größten laminaren Verbrennungsgeschwindigkeiten und den kleinsten Grenzspaltweiten nahe beieinander. Im Diagramm auf *Bild 1* ist für Wasserstoff die Abhängigkeit der laminaren Verbrennungsgeschwindigkeit nach Angaben in (7) bzw. (8) und der Grenzspaltweite nach Angaben in (2) vom Volumenanteil an Wasserstoff im Wasserstoff/Luft-Gemisch angegeben.

Tabelle 1:

Maximale laminare Verbrennungsgeschwindigkeit und kleinste Grenzspaltweite für einige Brenngase im Gemisch mit Luft bei Atmosphärendruck und Raumtemperatur

Brenngas	stöch. Brenngas/ Luft-Gemisch $C_{\text{stöch}}$ %	max. laminare Verbren- nungsgeschwindigkeit $v_{\text{lam, max}}$ a) cm/s	bei Vol.-Gehalt %	min. Grenzspaltweite $s_{20, \text{min}}$ b) mm	bei Vol.-Gehalt %
Methan	9,50	43	10,17	1,14	8,2
Propan	4,03	48	4,3	0,92	4,2
Propylen	4,46	54,7	4,64	0,91	4,8
Ethylen	6,54	78	7,0	0,65	6,5
Acetylen	7,75	168	9,3	0,37	8,5
Wasserstoff	29,58	346	42,5	0,29	27

a) Maximale laminare Verbrennungsgeschwindigkeit nach Angaben in (7)

b) Kleinste Grenzspaltweite (Normspaltweite) bzw. Maximum Experimental Safe Gap (MESG) nach Angaben in (5) bzw. (6)

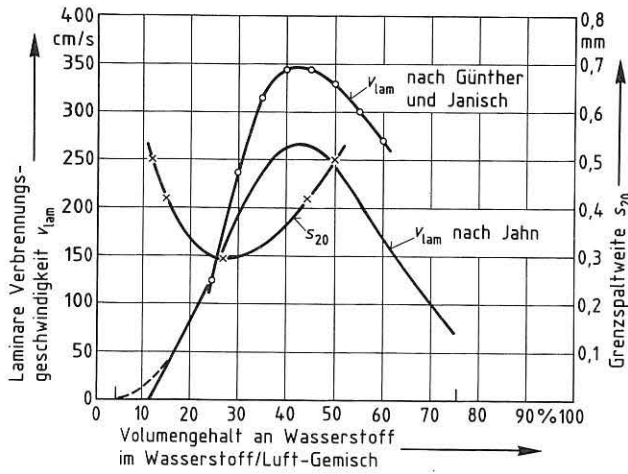


Bild 1
Laminare Verbrennungsgeschwindigkeit nach Angaben in (7) und (8) sowie Grenzspaltweite nach Angaben in (2) für Wasserstoff/Luft-Gemisch in Abhängigkeit vom Volumengehalt an Wasserstoff im Gemisch

4 Sperrschichten aus Bandsicherungen

Zur Absicherung von Anlagen bzw. Anlagenteilen, in denen betriebsmäßig oder aber bei Störungen des Betriebsablaufes reaktionsfähige Gasphasen aus brennbaren Gasen und Luft bzw. aus Dämpfen brennbarer Flüssigkeiten und Luft gehandhabt werden müssen, werden heute überwiegend Flammensperren mit einer Sperrschicht aus sogenannten Bandsicherungen eingesetzt.

Auf dem Bild 2 links ist der prinzipielle Aufbau einer solchen Bandsicherung skizziert. Rechts auf dem Bild ist die Geometrie der Spalte bei einer aus mehreren Bandsicherungen aufgebauten Sperrschicht dargestellt.

Die Bandsicherungen selbst werden durch Aufrollen eines glatten und eines geriffelten Bandes aus rostfreiem Stahl von 10 mm Breite und 0,2 mm bzw. 0,15 mm Dicke hergestellt. Die Riffelung des einen Bandes ist nicht senkrecht zum Band angeordnet, sondern in einem Winkel von etwa 20° zu dieser Senkrechten. Es werden Bandsicherungen gewickelt, bei denen diese Riffelung nach rechts bzw. bei denen sie nach links geneigt ist. In der Sperrschicht werden die Bandsicherungen dann mit abwechselnder Richtung der Schräge der Riffelung angeordnet. Durch eine Drahtzwischenlage werden sie in der Sperrschicht auf einen Abstand von etwa 3 mm (1,5 mm) voneinander getrennt gehalten.

Dadurch erhält man bei der Sperrschicht die rechts auf dem Bild skizzierte Spaltgeometrie, mit einer Querschnitts-

erweiterung und -verengung sowie einer Änderung der Strömungsrichtung hinter jeder einzelnen Bandsicherung.

Für grundlegende Untersuchungen über die Grenze der Flammendurchschlagsicherheit von Sperrschichten aus Bandsicherungen wurden für eine Flammendurchschlagsicherung der Nennweite DN 20 von einem Hersteller neben Bandsicherungen von 10 mm Dicke auch Bandsicherungen von 50 mm Dicke zur Verfügung gestellt.

Um bei Nachbrandversuchen die Spaltgeometrie in der Sperrschicht noch weiter variieren zu können, wurden – wie auf dem Bild 3 skizziert – mehrere Modellspererschichten aus ineinandergesteckten Rohrhülsen angefertigt, und zwar aus glatten Rohrhülsen und aus Rohrhülsen mit mehreren 3 mm breiten Schlitzen über den halben Rohrumfang. Durch Drähte zwischen den Rohrhülsen wurden Ringspalte mit konstanter Spaltweite, d. h. konzentrische Ringspalte gebildet.

Die Spaltgeometrien sind wieder jeweils unter der Sperrschicht skizziert. Einmal ein glatter Spalt ohne jede Störstelle zur Turbulenzerzeugung, sieht man von der Störstelle am Eintritt in den Spalt ab. Zum anderen eine Spaltgeometrie, die der Spaltgeometrie bei einer Sperrschicht aus mehreren Bandsicherungen ähnelt. Es fehlt nur die Änderung der Strömungsrichtung an jedem Spalt. In der Tabelle 2 sind weitere Daten für die Sperrschichten aus den ineinandergesteckten Rohrhülsen zusammengestellt.

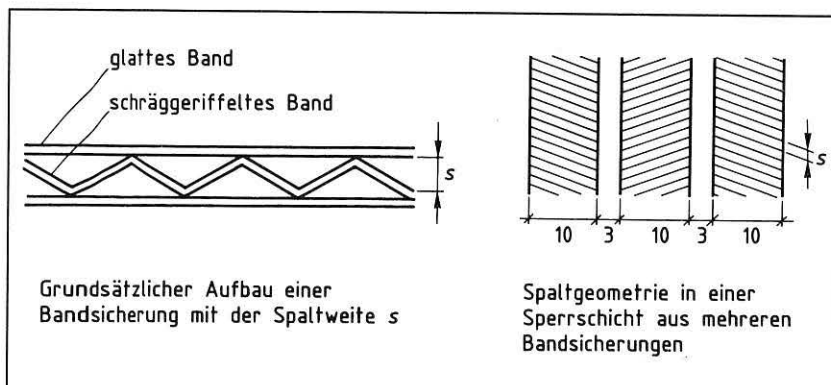


Bild 2:
Prinzipieller Aufbau von Bandsicherungen und Spaltgeometrie in einer Sperrschicht aus mehreren Bandsicherungen

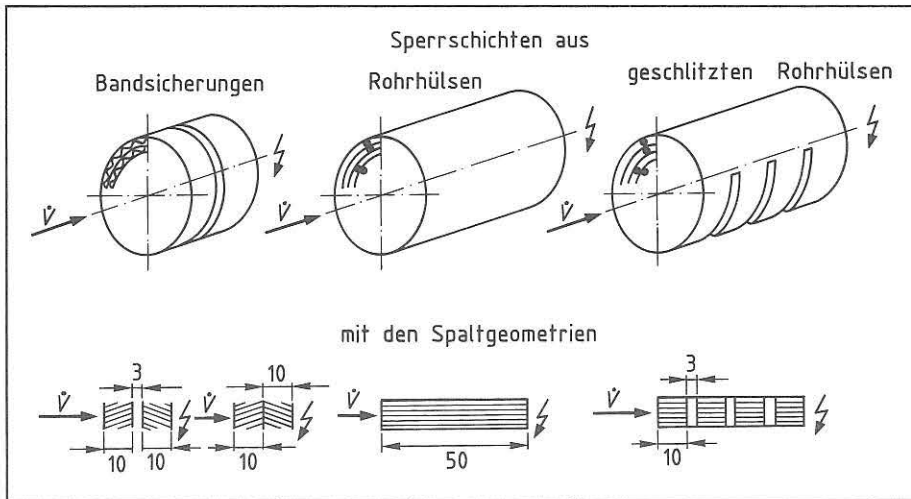


Bild 3:
Aufbau der bei den Versuchen eingesetzten Sperrschichten

Tabelle 2:
Abmessungen der Sperrschichten aus den ineinandergesteckten Rohrhülsen
Wanddicke der Rohrhülsen: 0,5 mm
Außendurchmesser der Sperrschicht: 35 mm

Spaltweite s mm	freier Strömungsquerschnitt A_{frei} cm^2	$A_{\text{frei}}/A_{\text{ges}} \times 100$ %
0,1	0,75	16
0,2	1,4	28
0,3	2,1	37
0,5	3,3	50
0,7	2,6	58
0,9	3,1	64

mehr ab. Bei einer Spaltweite von 0,2 mm würde der freie Querschnitt nur noch etwa 23 % betragen. Verringert man die Dicke der Bänder von 0,2 mm auf 0,15 mm, dann könnte ein freier Querschnitt von etwa 28 % erreicht werden.

Auf der rechten Bildhälfte ist eine ganz andere Bauart von Bandsicherungen skizziert, die durch Aufrollen eines auf der einen Seite glatten und auf der anderen Seite mit einem Profil versehenen Bandes hergestellt wird. Bei derart aufgebauten Bandsicherungen könnten auch bei sehr kleinen Spaltweiten noch relativ große freie Querschnitte erreicht werden. Es ist zu erwarten, daß bei gleichem Sperrschichtdurchmesser der Grenzdruck für die Flammendurchschlagssicherheit der Sperrschicht mit Abnahme des Strömungswiderstandes, d. h. mit Zunahme des freien Querschnittes noch etwas ansteigen wird.

Links oben auf dem Bild 3 ist noch einmal der Aufbau einer aus zwei Bandsicherungen bestehenden Sperrschicht dargestellt. Links unten die Spaltgeometrie bei einer Sperrschicht aus zwei Bandsicherungen mit einem 3 mm breiten Abstandspalt und die Spaltgeometrie bei einer Sperrschicht aus zwei auf Block gesetzten Bandsicherungen.

Leider konnte bisher noch kein Hersteller gefunden werden, der in der Lage ist, derartige Profilbänder aus rostfreiem Stahl herzustellen. Dies ist offenbar auch heute noch ein sehr schwieriges technologisches Problem. Vielleicht können aber die im folgenden vorgestellten Versuchsergebnisse und ihre Diskussion dazu anregen, ein Verfahren zur Herstellung derartiger Profilbänder aus rostfreiem Stahl zu entwickeln. Mit Hilfe der Sperrschichten aus den nicht geschlitzten Rohrhülsen sollten Sperrschichten aus nur einer Bandsicherung mit größerer Dicke simuliert werden, z. B. also eine Bandsicherung aus einem derartigen breiteren Profilband.

Auf dem Bild 4 ist auf der linken Bildhälfte noch einmal der genauere Aufbau von Bandsicherungen in der hier betrachteten, herkömmlichen Bauart für zwei Spaltweiten skizziert. Wie man sieht, nimmt mit Abnahme der Spaltweite der freie Querschnitt in der Bandsicherung immer

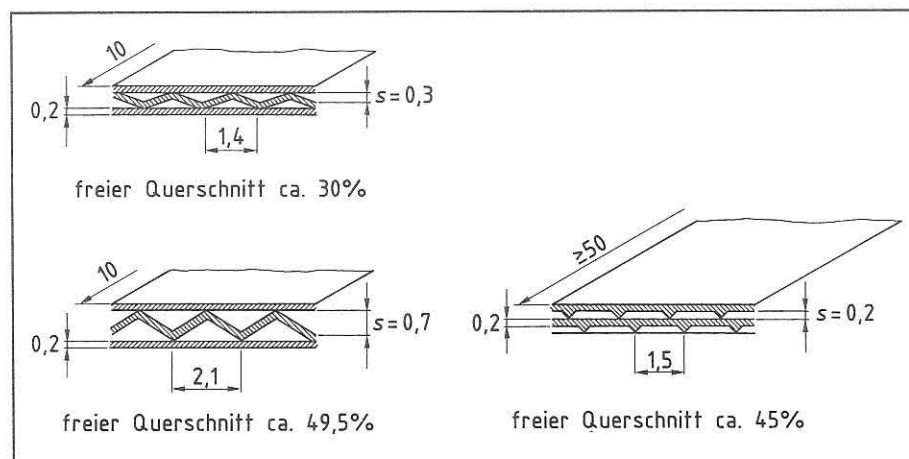


Bild 4:
Bandsicherungen in herkömmlicher Bauart und in neuer Bauart

5 Grenze der Flammendurchschlagsicherheit von Sperrschichten aus Bandsicherungen bei einer als Deflagration einlaufenden Reaktionsfront

5.1 Einige Angaben zu den eingesetzten Flammendurchschlagsicherungen

Die Untersuchungen zur Bestimmung der Grenze der Flammendurchschlagsicherheit von Sperrschichten aus Bandsicherungen wurde mit Flammendurchschlagsicherungen größerer Nennweiten und Einlaufen einer Reaktionsfront in Methan/ und Propan/Luft-Gemischen begonnen. Eingesetzt wurden handelsübliche Explosionsrohrsicherungen der Nennweiten DN 300, DN 200, DN 100 und DN 80. Die Geräte waren mit einer Sperrschicht aus zwei Bandsicherungen der Spaltweite $s = 0,7$ mm ausgerüstet. Bei der Nennweite DN 200 stand auch eine Explosionsrohrsicherung mit einer Sperrschicht aus zwei Bandsicherungen der Spaltweite $s = 0,5$ mm zur Verfügung.

Bei den Explosionsrohrsicherungen mit größeren Nennweiten kommt es bei Versuchen mit einem Flammendurchschlag zu einer stärkeren thermischen Belastung der Bandsicherung auf der Anschlußseite zum – eigentlich – abgesicherten Rohrleitungsteil. Dadurch kommt es nach einigen Versuchen mit einem Flammendurchschlag durch die Sicherung zu Veränderungen an dieser Bandsicherung mit der Folge, daß in Teilbereichen der Wicklung Spalte mit einer größeren Spaltweite gebildet werden. Mit Explosionsrohrsicherungen größerer Nennweite kann daher mit der gleichen Sperrschicht nur eine begrenzte Anzahl von Versuchen mit einem Flammendurchschlag zur Bestimmung der Grenze ihrer Flammendurchschlagsicherheit ausgeführt werden. Für weitergehende grundsätzliche Untersuchungen wurde deshalb eine handelsübliche Flammendurchschlagsicherung mit G 1" Innengewinde eingesetzt (im folgenden als Modell-Flammensperre DN 20 bezeichnet). Sie ist auf dem *Bild 5* skizziert. In das Flammen-

sperrengehäuse konnten wahlweise zwei Bandsicherungen mit den Spaltweiten $s = 0,7$ mm, $0,5$ mm und $0,3$ mm eingebaut werden.

Um den Einfluß der zweiten Bandsicherung auf den Grenzdruck für die Flammendurchschlagsicherheit der Sperrschicht untersuchen zu können, wurden auch einige Versuche ausgeführt, bei denen das Gerät mit einer Sperrschicht aus nur einer Bandsicherung ausgerüstet war. Auf dem *Bild 6* ist die mit nur einer Bandsicherung ausgerüstete Flammendurchschlagsicherung skizziert. Wie man sieht, ergeben sich bei dieser Ausführung des Gerätes auf den beiden Anschlußseiten unterschiedlich große Gasräume zwischen der Bandsicherung und dem Gasanschlußstutzen.

Wie auf dem *Bild 7* skizziert, konnte die Flammendurchschlagsicherung durch Einsetzen eines Zwischenteiles auch

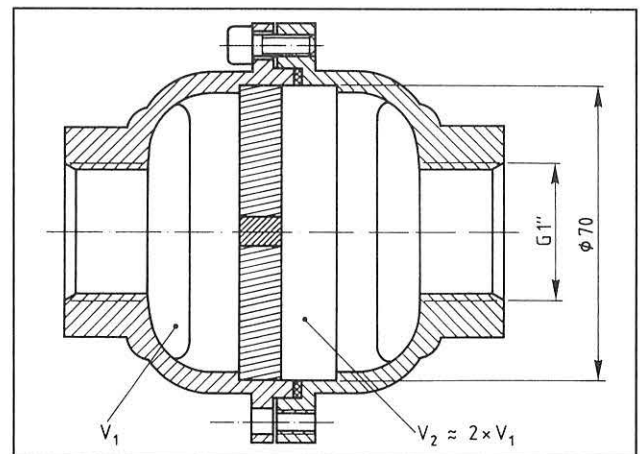


Bild 6:
Modell-Flammensperre DN 20 mit einer Sperrschicht aus nur einer Bandsicherung von 10 mm Dicke

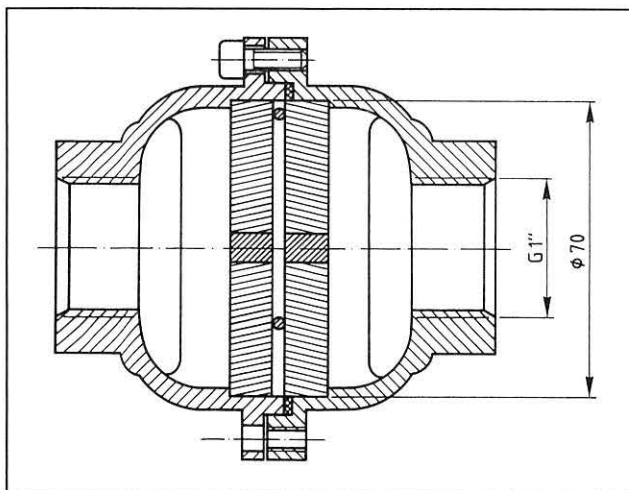


Bild 5:
Modell-Flammensperre DN 20 mit einer Sperrschicht aus zwei Bandsicherungen von 10 mm Dicke

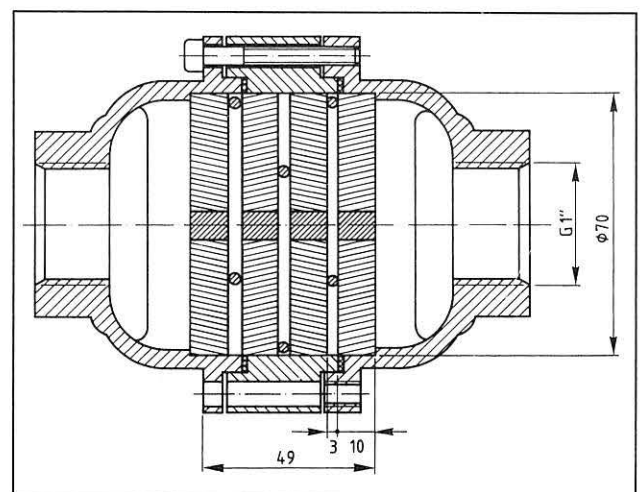


Bild 7:
Modell-Flammensperre DN 20 mit einer Sperrschicht aus vier Bandsicherungen von 10 mm Dicke

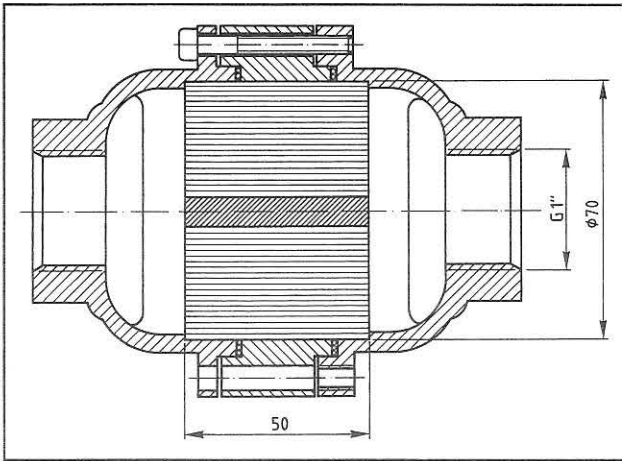


Bild 8:
Modell-Flammensperre DN 20 mit einer Sperrschicht aus einer Bandsicherung von 50 mm Dicke

mit einer Sperrschicht aus vier Bandsicherungen von je 10 mm Dicke ausgerüstet werden.

Bild 8 zeigt die gleiche Flammendurchschlagsicherung mit einer Sperrschicht aus nur einer Bandsicherung von 50 mm Dicke. Für diese Flammendurchschlagsicherung standen je eine Bandsicherung der Spaltweite $s = 0,7$ mm, $0,5$ mm, $0,3$ mm, $0,2$ mm und $0,15$ mm zur Verfügung.

Die Spaltweite $s = 0,15$ mm ist die kleinste Spaltweite, mit der Bandsicherungen in der herkömmlichen Bauart noch hergestellt werden können. Wird zum Beispiel bei Brenngas/Sauerstoff-Gemischen bzw. bei Acetylen/ und Wasserstoff/Luft-Gemischen und höheren Anfangsdrücken zur

Verhinderung von Flammendurchschlägen eine Sperrschicht mit noch kleineren Spaltweiten erforderlich, dann muß auf Sperrschichten aus Sintermetall zurückgegriffen werden.

5.2 Einige Angaben zum Versuchsaufbau und zur Versuchsdurchführung

Der Aufbau für die Versuche mit den Explosionsrohrsicherungen größerer Nennweite ist auf dem Bild 9 skizziert. Bei den zunächst ausgeführten Versuchen betrug die Länge der Hinterleitung immer etwa 10 Rohrdurchmesser. Bei einer Versuchsreihe mit einer Explosionsrohrsicherung DN 200 wurden Versuche mit einer 10 Rohrdurchmesser und 30 Rohrdurchmesser ($L_H = 2000$ mm und $L_H = 6000$ mm) langen Hinterleitung ausgeführt.

Bei einigen Versuchen mit der Flammendurchschlagsicherung DN 200 war zur Beschleunigung der Flammenfortpflanzung etwa 2,5 Rohrdurchmesser hinter dem Zündort eine Blende mit 100 mm Durchmesser (0,5 Rohrdurchmesser) in die Rohrleitung eingebaut. Durch die Blende kommt es vor der Flammendurchschlagsicherung zu einer etwa 10fach größeren Flammenfortpflanzungsgeschwindigkeit.

Die beidseitig geschlossene Rohrleitung mit der eingebauten Flammendurchschlagsicherung wurde evakuiert und anschließend mit dem jeweils vorbereiteten Brenngas/Luft-Gemisch aus dem Mischgefäß bis zum gewünschten

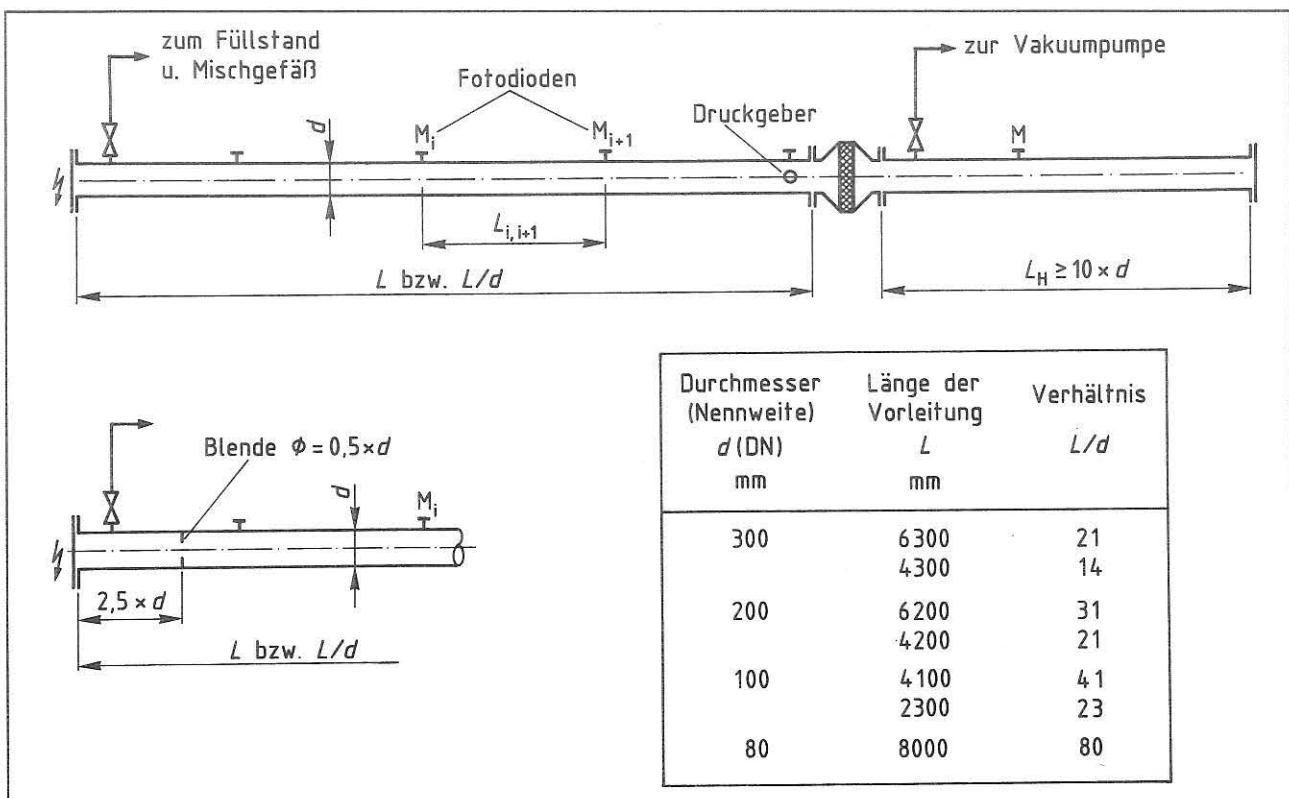


Bild 9:
Versuchsaufbau bei Versuchen mit handelsüblichen Flammensperren größerer Nennweite

Anfangsdruck gefüllt. Am Anfang der vorgeschalteten Rohrleitung wurde das Gemisch durch Durchschmelzen eines Metalldrahtes gezündet. Mit Hilfe von Fotodioden als Meßwertgeber wurde über mehrere Meßstrecken vor der Sicherung die mittlere Geschwindigkeit der Flammenfortpflanzung ermittelt. Auf der gleichen Höhe mit der letzten Fotodiode unmittelbar vor der Sicherung wurde mit Hilfe eines Druckgebers der Explosionsdruck gemessen. Die Fotodiode in der nachgeschalteten Rohrleitung hinter der Sicherung diente zum Anzeigen eines Flammendurchschlages.

Mit den verschiedenen Ausführungen der Modell-Flammensperre DN 20 wurden Versuche ausgeführt, bei denen sie in eine beidseitig geschlossene, glatte Rohrleitung DN 20 ohne Störstelle zur Turbulenzerzeugung eingebaut war. Die Länge des vorgeschalteten Rohrleitungsteiles betrug wahlweise $L = 400$ mm ($L/d = 20$) und $L = 800$ mm ($L/d = 40$). Die Länge des nachgeschalteten Rohrleitungsteiles betrug $L = 600$ mm.

Mit der Modell-Flammensperre DN 20 nach Bild 7 und Bild 8 mit einer Sperrschicht aus Bandsicherungen der Spaltweite $s = 0,5$ mm wurden auch noch Versuchsreihen ausgeführt, bei denen die Länge der Vorleitung in Schritten von $L = 100$ mm bzw. 200 mm zwischen $L = 200$ mm und $L = 2500$ mm variiert worden ist. Hier wurden dann auch Versuche ausgeführt, bei denen zur Beschleunigung der Flammenfortpflanzung wieder 2,5 Rohrdurchmesser, d. h. bei $\Delta L = 50$ mm hinter dem Zündort eine Blende von 10 mm Durchmesser ($0,5$ Rohrdurchmesser) in die Vorleitung eingebaut war. Der Versuchsaufbau ist auf dem Bild 10 skizziert. Über Versuche mit der im Nebenschluß zur Vorleitung, d. h. an den T-Stutzen der Vorleitung angeschlossenen Modell-Flammensperre wird in (3) berichtet.

Auch hier wurde die Rohrleitung mit der eingebauten Sicherung zunächst evakuiert und anschließend mit dem jeweils vorbereiteten Brenngas/Luft-Gemisch aus einem Mischgefäß bis zum gewünschten Anfangsdruck gefüllt. Am Anfang der vorgeschalteten Rohrleitung wurde das

Gemisch durch Durchschmelzen eines Metalldrahtes gezündet. Ein Flammendurchschlag wurde mit Hilfe eines Thermoelementes registriert, mit dem die bei einer Reaktion in der nachgeschalteten Rohrleitung erzeugte Erwärmung der Rohrwand gemessen wurde.

Mit der Modell-Flammensperre DN 20 nach Bild 8 wurden auch noch Versuche ausgeführt, bei denen sie an einem Stutzen an der Wand eines Behälters angeschlossen war. Als Behälter wurde eine ausrangierte Propanflasche mit 27 l Rauminhalt gewählt. Der Versuchsaufbau ist auf dem Bild 11 skizziert.

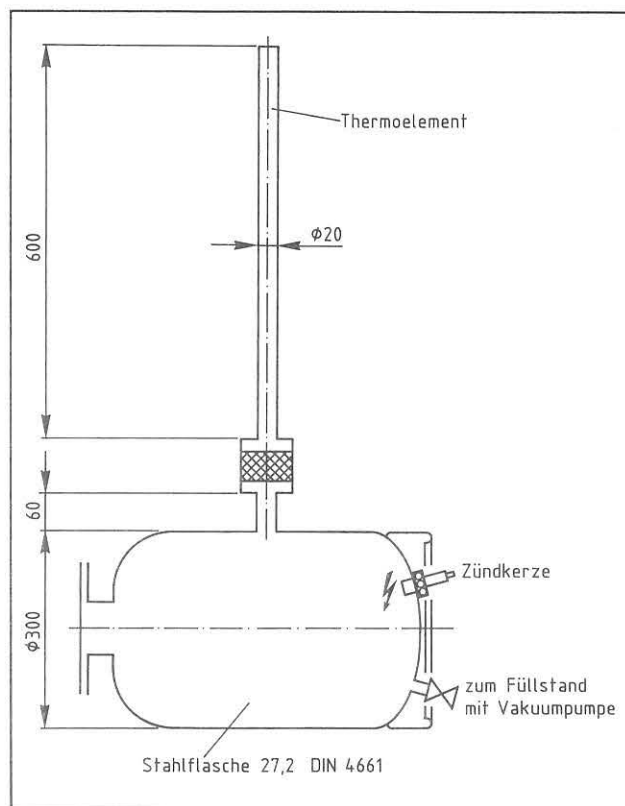


Bild 11:
Versuchsaufbau bei Versuchen mit der Modell-Flammensperre DN 20 und einem vorgeschalteten Behälter

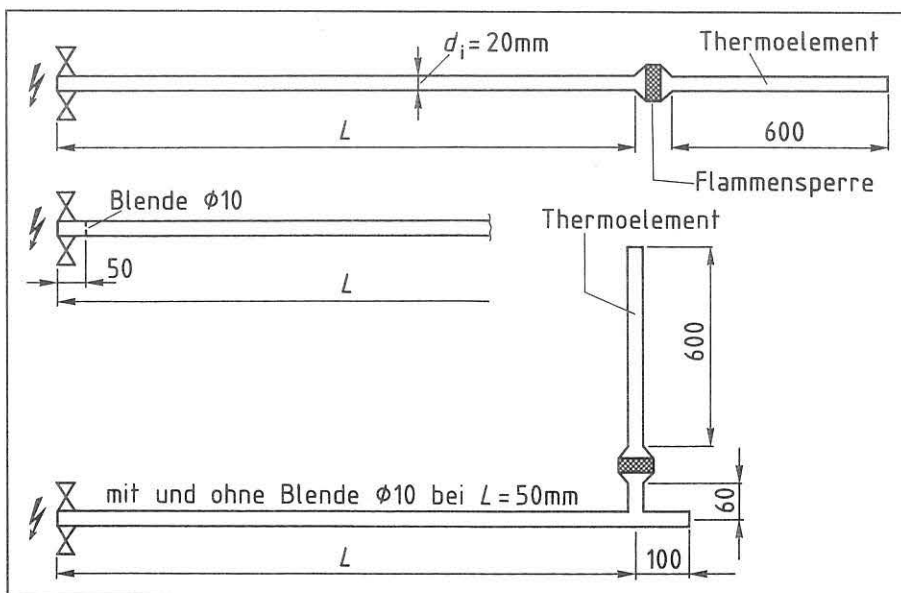


Bild 10:
Versuchsaufbau für Versuche mit der Modell-Flammensperre DN 20 und den Möglichkeiten zur Variation
1) der Rohrlänge,
2) der Rohrgeometrie mit und ohne Störstellen (Blende) zur Turbulenzerzeugung und
3) der Anschlußart der Sperre an die Vorleitung

5.3 Versuchsergebnisse und Diskussion der Ergebnisse

5.3.1 Handelsübliche Flammendurchschlagsicherungen größerer Nennweite

Die mit den Flammendurchschlagsicherungen DN 300 und DN 200 erhaltenen Versuchsergebnisse sind in dem Diagramm auf *Bild 12*, die mit der Sicherung DN 100 erhaltenen Ergebnisse in dem Diagramm auf *Bild 13* zusammengestellt. In Abhängigkeit von der Gemischzusammensetzung ist der Druck angegeben, bei dem es bei den ausgeführten Versuchen noch nicht zu einem Flammendurchschlag durch die Sicherung gekommen ist

(„Grenzdruck“). Bei Versuchen mit einem um 0,1 bar höheren Anfangsdruck konnte dann von der Sicherung ein Flammendurchschlag nicht mehr verhindert werden.

Für die Diskussion der Versuchsergebnisse ist in beiden Diagrammen noch die mit dem Normspaltweitenprüfgerät bei Atmosphärendruck und Raumtemperatur für Methan/Luft- und Propan/Luft-Gemische ermittelte Grenzspaltweite s_{20} (5) mit eingetragen.

Im Ringspalt des Normspaltweitenprüfgerätes kommt es durch den Ablauf der Reaktion in der Kugelkammer des Gerätes offenbar zu anderen Veränderungen des Anfangszustandes der Gasphase als in den Spalten der Sperrschicht einer Flammensperre durch den Ablauf der Reaktion in der

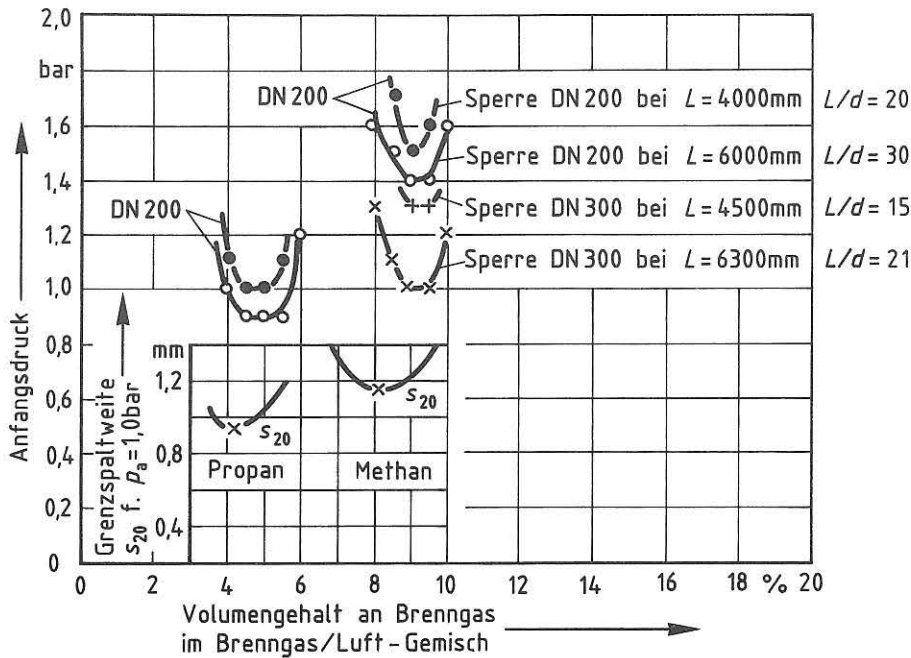


Bild 12:
Grenzdruck für die Flammendurchschlagsicherheit von Explosionsrohrsicherungen DN 200 und DN 300 mit einer Sperrschicht aus zwei Bandsicherungen der Spaltweite $s = 0,7 \text{ mm}$ bei der gewählten Einbaueometrie

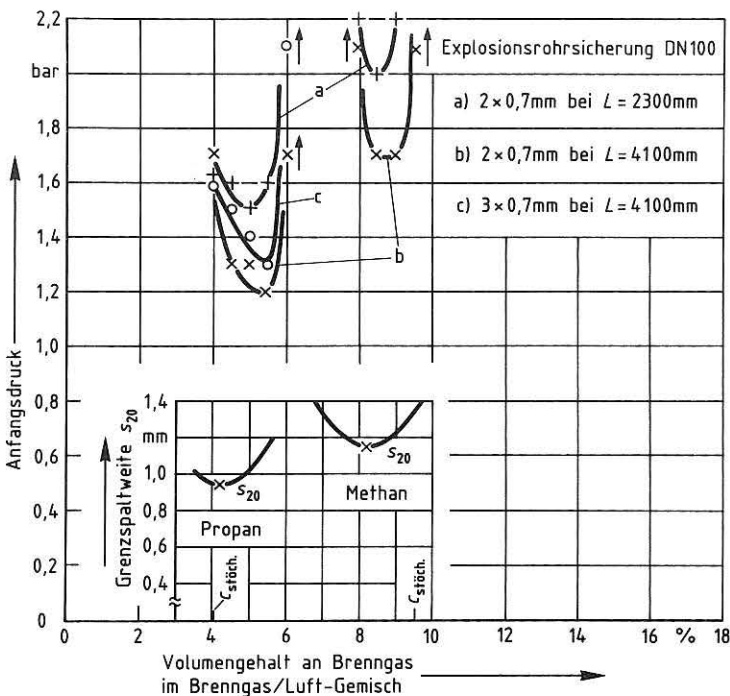


Bild 13:
Grenzdruck für die Flammendurchschlagsicherheit einer Explosionsrohrsicherung DN 100 mit einer Sperrschicht aus zwei bzw. drei Bandsicherungen der Spaltweite $s = 0,7 \text{ mm}$ bei der gewählten Einbaueometrie

vorgeschalteten Rohrleitung. Es fällt nämlich sofort auf, daß bei beiden Brenngasen der niedrigste Grenzdruck für die Flammendurchschlagsicherheit der Flammensperren nicht mit der Gemischzusammensetzung zusammenfällt, bei der mit dem Normspaltweitenprüfgerät die kleinste Grenzspaltweite s_{20} (Normspaltweite des jeweiligen Brenngases) gemessen wird. Der niedrigste Grenzdruck für die Flammendurchschlagsicherheit der Sicherungen liegt bei beiden Brenngasen bei Gemischen mit deutlich höherem Brenngasgehalt.

Beim Methan/Luft-Gemisch lassen sich die gefundenen Versuchsergebnisse im Grunde noch relativ einfach erklären. Hier hat das Gemisch mit 10,2 % Volumenanteilen Methan, d. h. mit einem etwas größeren Volumenanteil an Methan als beim stöchiometrischen Gemisch mit 9,5 % Methan, die größte laminare Verbrennungsgeschwindigkeit (7), das Gemisch mit der kleinsten Grenzspaltweite s_{20} dagegen liegt bei nur 8,2 % Volumenanteilen Methan (6). Der niedrigste Grenzdruck für die Flammendurchschlagsicherheit der Sicherungen liegt nahe beim stöchiometrischen Gemisch, bei dem in der Rohrleitung auch die größten Flammenfortpflanzungsgeschwindigkeiten und Explosionsdrücke am Meßort kurz vor der Flammensperre gemessen werden, bei dem sich daher zum Zeitpunkt des Eintreffens der Reaktionsfront an der Sperrschicht auch der Zustand des Frischgases vor der Reaktionsfront, d. h. in den Spalten der Sperrschicht, hinsichtlich des Druckes und der Strömungsparameter am stärksten verändert hat.

Beim Propan/Luft-Gemisch dagegen lassen sich die gefundenen Versuchsergebnisse nicht mehr so einfach erklären. Hier liegen das Gemisch mit der größten laminaren Verbrennungsgeschwindigkeit mit 4,3 % Volumenanteilen Propan (7) und das Gemisch mit der kleinsten Grenzspaltweite s_{20} mit 4,2 % Volumenanteilen Propan (6) nahe beieinander, und beide liegen außerdem auch nahe beim stöchiometrischen Gemisch mit 4,03 % Volumenanteilen Propan.

Abhängig von den Einbaubedingungen (Rohrlänge zu Rohrdurchmesser) wird hier beim bereits stark überstöchiometrischen Gemisch mit 5,5 % Volumenanteilen Propan teilweise sogar ein niedrigerer Grenzdruck für die Flammendurchschlagsicherheit der Sicherung gefunden als beim Gemisch mit der größten laminaren Verbrennungsgeschwindigkeit bzw. der kleinsten Grenzspaltweite s_{20} , obwohl bei diesen beiden Gemischen und dem gleichen Anfangsdruck vor der Sicherung eine etwa dreimal so große Flammenfortpflanzungsgeschwindigkeit und ein um etwa 10 % höherer maximaler Explosionsdruck gemessen wird.

Damit es bei den in bezug auf den Brenngasanteil stark überstöchiometrischen Gemischen zu den bei bestimmten Einbaubedingungen gefundenen, relativ niedrigen Grenzdrücken für die Flammendurchschlagsicherheit der Sperrschicht in der Flammensperre kommen kann, muß durch einen anderen Mechanismus die Flammendurchschlagsfähigkeit der Gasphase weiter erhöht werden.

Mit Zunahme des Brenngasanteils wird in der Reaktions-

front durch die unvollständige Verbrennung ein zunehmend größerer Anteil an glühenden Rußpartikeln gebildet. Die glühenden Rußpartikel allein führen aber noch nicht zu einer Zunahme der Flammendurchschlagsfähigkeit der Gasphase bzw. zu einer Abnahme beim Grenzdruck für die Flammendurchschlagsicherheit der Sperrschicht. Erst wenn bei größeren auf den Durchmesser bezogenen Rohrlängen beim Ablauf der Reaktion auch Stoßwellen gebildet werden, kann durch diese glühenden Rußpartikel die Grenze der Flammendurchschlagsicherheit von Sperrschichten in trockenen Flammensperren in der Weise beeinflusst werden, daß die zum Verhindern eines Flammendurchschlages erforderliche Spaltweite in der Sperrschicht herabgesetzt wird. Welche Vorgänge sich dabei im einzelnen abspielen, kann ohne weitergehende Untersuchungen im Grunde nur vermutet werden. Spekulationen darüber sollen deshalb hier nicht gemacht werden.

Mit Hilfe der Druckmessung lassen sich die beim Ablauf der Reaktion in der Rohrleitung entstehenden, nicht mit der Reaktionsfront gekoppelten Stoßwellen wegen ihrer extrem kurzen Einwirkdauer auf den Druckaufnehmer nicht nachweisen. Es zeigt sich aber, daß mit zunehmendem Verhältnis von Rohrlänge zu Rohrdurchmesser zunehmend stärker die Eigenfrequenz des Druckaufnehmers angeregt wird. Es ist zu vermuten, daß diese Anregung der Eigenfrequenz durch die beim Ablauf der Reaktion erzeugten Stoßwellen bewirkt wird.

In der kleinen kugelförmigen Kammer des Normspaltweitenprüfgerätes mit einem Rauminhalt von nur 20 cm³ können bei der Reaktion von Brenngas/Luft-Gemischen noch keine Stoßwellen erzeugt werden. Deshalb können hier bei überstöchiometrischen Gemischen solche den Flammendurchschlag begünstigende Effekte auch nicht wirksam werden.

Bemerkenswert ist vielleicht noch, daß durch die Verlängerung des Löschspaltes in der Sperrschicht von 20 auf 30 mm Länge (von $l/s = 29$ auf $l/s = 43$ bei einer Spaltweite $s = 0,7$ mm) trotz der zusätzlichen Umlenkung der Strömungsrichtung auch beim Gemisch mit 5,5 % Volumenanteilen Propan nur eine Erhöhung des Grenzdruckes für die Flammendurchschlagsicherheit von etwa 0,1 bar erreicht wird (siehe Bild 13). Die zusätzliche Störstelle im Löschspalt führt also - zumindest bei einer Spaltweite von $s = 0,7$ mm - auch bei dem stark überstöchiometrischen Gemisch nicht zu einer stärkeren Erhöhung beim Grenzdruck für die Flammendurchschlagsicherheit der Sperrschicht.

Auf dem *Bild 14* ist die aus den Versuchsergebnissen folgende Abhängigkeit des Grenzdruckes für die Flammendurchschlagsicherheit von Flammensperren mit einer Sperrschicht aus zwei Bandsicherungen der Spaltweite $s = 0,7$ mm von der Nennweite der Sicherung angegeben. Parameter sind die Einbaugeometrie und das Brenngas.

Auf dem *Bild 15* schließlich ist noch die Abhängigkeit des Grenzdruckes für die Flammendurchschlagsicherheit von Flammensperren mit einer Sperrschicht aus zwei Band-

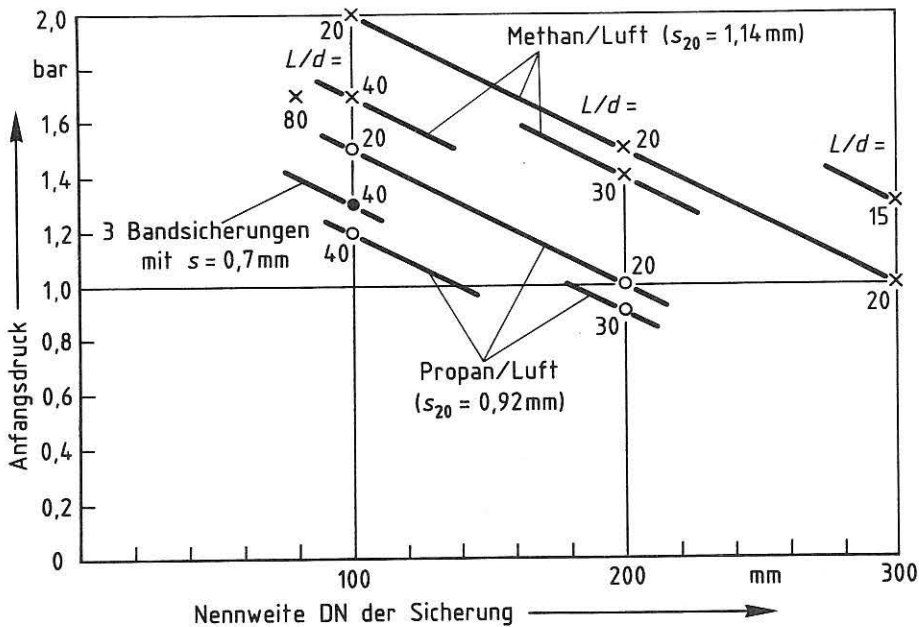


Bild 14:
Abhängigkeit der Grenze der Flammendurchschlagsicherheit von Explosionsrohrsicherungen mit einer Sperrschicht aus zwei Bandsicherungen der Spaltweite $s = 0,7 \text{ mm}$ von der Nennweite der Sicherung

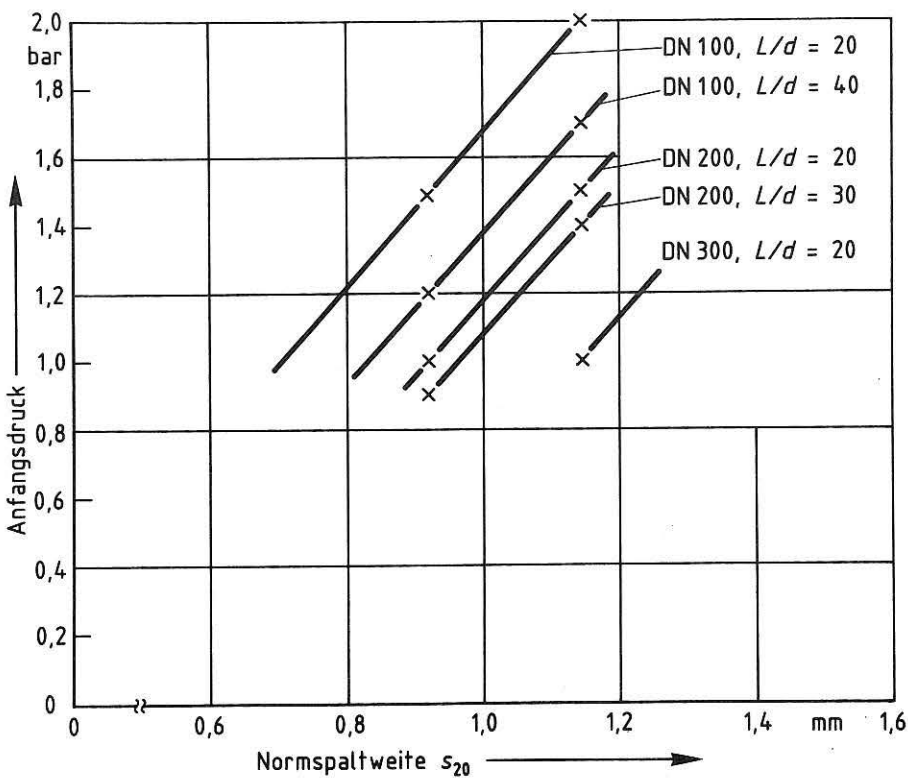


Bild 15:
Abhängigkeit der Grenze der Flammendurchschlagsicherheit von Explosionsrohrsicherungen mit einer Sperrschicht aus zwei Bandsicherungen der Spaltweite $s = 0,7 \text{ mm}$ von der Normspaltweite s_{20} des Brenngases bzw. Brenngasgemisches

sicherungen der Spaltweite $s = 0,7 \text{ mm}$ von der Normspaltweite s_{20} des Brenngases angegeben. Parameter sind hier die Nennweite der Sicherung und deren Einbaugeometrie. Damit kann dann auch die Einsatzgrenze der Flammensperren für brennbare Gase mit anderen Normspaltweiten abgeschätzt werden.

Durch den Einbau der Blende (siehe Bild 9) konnte die Geschwindigkeit der Flammenfortpflanzung vor der Sicherung um einen Faktor von etwa 10 gesteigert werden. Trotzdem ist es bei Versuchen mit gleicher Gemischzusammensetzung erst bei höheren Anfangsdrücken zum Flammendurchschlag gekommen. Die Bilder 16 und 17 zeigen von einem Versuch mit und ohne Blende aber sonst gleichen Anfangsbedingungen die Aufzeichnung vom zeitli-

chen Verlauf des Explosionsdruckes. Mit eingetragen ist das Signal der Fotodiode am Ort des Druckgebers. Wie man sieht, erreicht die Flammenfront beim Versuch ohne Blende den Meßort unmittelbar vor der Sicherung zu einem Zeitpunkt, kurz bevor der Explosionsdruck sein Maximum erreicht, beim Versuch mit Blende dagegen zu einem Zeitpunkt, an dem der Explosionsdruck sein Maximum bereits erreicht hat und schon wieder abfällt. Dies hat offenbar zur Folge, daß beim Versuch mit Blende zum Zeitpunkt des Eintreffens der Reaktionsfront an der Sperrschicht in deren Spalten trotz der größeren Flammengeschwindigkeit günstigere Bedingungen (Druck, Temperatur, Strömung des Frischgases) für das Verhindern eines Flammendurchschlages vorliegen als bei der wesentlich niedrigeren Flammengeschwindigkeit beim Versuch ohne Blende.

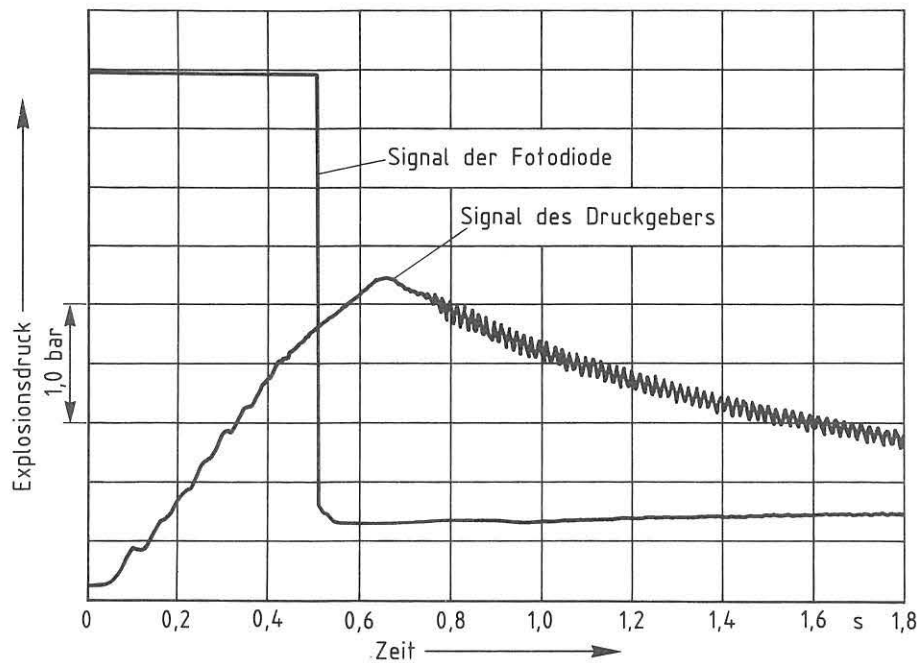


Bild 16:
Explosionsdruck und Anzeige der Fotodiode am Meßort vor der Sicherung DN 200 bei einem Versuch ohne Blende mit einem Methan/Luft-Gemisch mit 9,5 % Volumenanteilen Methan bei 1,5 bar Anfangsdruck

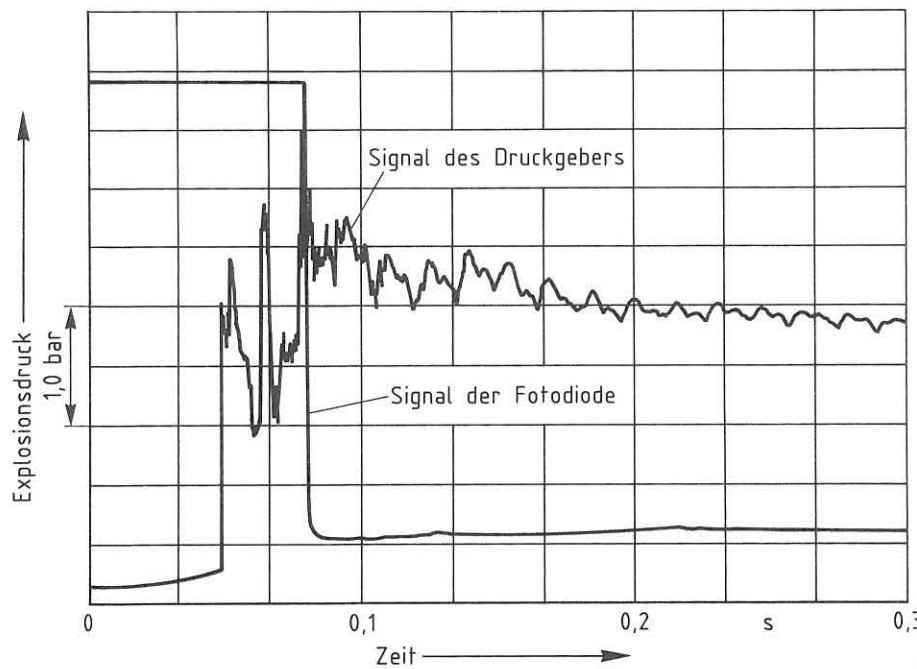


Bild 17:
Explosionsdruck und Anzeige der Fotodiode am Meßort vor der Sicherung DN 200 bei einem Versuch mit Blende und einem Methan/Luft-Gemisch mit 9,5 % Volumenanteilen Methan bei 1,5 bar Anfangsdruck

In der *Tabelle 3* sind die Ergebnisse von Versuchen zusammengestellt, die mit einer Flammendurchschlagsicherung DN 200 mit einer Sperrschicht aus zwei Bandsicherungen der Spaltweite $s = 0,5$ mm ausgeführt worden sind und bei denen die Länge der nachgeschalteten Rohrleitung einmal $L_H = 2200$ mm (11 Rohrdurchmesser) und dann $L_H = 6200$ mm (31 Rohrdurchmesser) betrug. Bei einigen Versuchen mit der $L_H = 6200$ mm langen Hinterleitung war unmittelbar hinter der Sicherung eine Blende mit 100 mm Durchmesser eingebaut, um eine an dieser Stelle eingebaute und zum Teil geschlossene Absperrarmatur zu simulieren. Die Länge der Vorleitung betrug bei allen Versuchen $L_V = 4200$ mm. Als reaktionsfähige Gasphase wurden Propan/ und Methan/Luft-Gemische der angegebenen Zusammensetzungen eingesetzt.

Angegeben sind jeweils nur die Versuchsergebnisse bei dem Anfangsdruck, bei dem es noch nicht zu einem Flammendurchschlag gekommen ist sowie bei dem Anfangsdruck, bei dem ein Flammendurchschlag gerade nicht mehr verhindert werden konnte. Außerdem sind noch die an der Meßstrecke unmittelbar vor der Sicherung und an der Meßstrecke zwischen der Meßsonde vor und hinter der Sicherung ermittelten mittleren Flammenfortpflanzungsgeschwindigkeiten sowie der am Meßort unmittelbar vor der Sicherung gemessene Maximalwert für den Explosionsdruck angegeben (siehe dazu die Skizze vom Versuchsaufbau auf Bild 9).

Wie man unmittelbar sieht, wurde sowohl bei Versuchen mit Propan/Luft-Gemisch als auch bei Versuchen mit Me-

Tabelle 3:

Ergebnisse von Versuchen mit einer Flammendurchschlagsicherung DN 200 mit einer Sperrschicht aus zwei Bandsicherungen der Spaltweite $s = 0,5 \text{ mm}$, bei denen die Länge der nachgeschalteten Rohrleitung variiert worden ist

Rohrlänge		Volumenanteil %	Brenngas -	Blende ^{a)} eingebaut ja/nein	Anfangsdruck p_a bar	Flammengeschwindigkeit		max. Explosionsdruck p_{max} bar	Flammdurchschlag ja/nein
L_v mm	L_H mm					$v_{4/5}^{b)}$ m/s	$v_{5/6}^{c)}$ m/s		
4200	6200	4,5	Propan	nein	1,9	60	-	3,4	nein
					2,0	63	44	6,3	ja
4200	6200	5,0	Propan	nein	1,9	19	-	3,3	nein
					2,0	27	29	3,5	ja
4200	2200	4,5	Propan	nein	1,3	21	-	3,4	nein
					1,4	23	11	4,1	ja
4200	6200	4,5	Propan	ja	1,9	36	-	3,4	nein
					2,0	32	29	11,2	ja
4200	6200	9,0	Methan	nein	2,8	17	-	4,8	nein
		8,5	Methan	nein	2,6	13	-	4,4	nein
					2,7	15	20	4,6	ja
4200	2200	8,5	Methan	nein	2,0	7	-	4,9	nein
					2,1	8	4	5,6	ja
4200	6200	8,5	Methan	ja	2,8	11	-	4,6	nein
					2,9	11	8	9,9	ja

a) Blende mit 100 mm Durchmesser unmittelbar hinter der Sicherung am Anfang der Hinterleitung

b) Mittlere Flammenfortpflanzungsgeschwindigkeit auf der letzten Meßstrecke vor der Sicherung

c) Mittlere Flammenfortpflanzungsgeschwindigkeit auf der Meßstrecke zwischen der Fotodiode unmittelbar vor und der Fotodiode hinter der Sicherung

than/Luft-Gemisch bei der kürzeren Hinterleitung ein um etwa 0,6 bar niedrigerer Grenzdruck für die Flammendurchschlagsicherheit der Sperre ermittelt. Die Entspannung in das größere nachgeschaltete Volumen führt offenbar dazu, daß bei der längeren Hinterleitung erst bei einem um 0,6 bar höheren Anfangsdruck die Veränderungen im Frischgas vor der Flammenfront (hier im wesentlichen die Veränderung beim Druck) erreicht werden, bei denen es zu einem Flammendurchschlag kommen kann.

Durch den Einbau der Blende unmittelbar hinter der Sicherung ist es bei der längeren Hinterleitung nicht zu einer Abnahme beim Grenzdruck für die Flammendurchschlagsicherheit der Sicherung gekommen. Die erheblich höheren Maximalwerte für den Explosionsdruck bei einem Flammendurchschlag resultieren aus der durch die Blende bewirkten erheblichen Beschleunigung des Reaktionsablaufes in der Hinterleitung.

5.3.2 Modell-Flammensperre DN 20

5.3.2.1 Modell-Flammensperre DN 20 mit einer Sperrschicht aus zwei und vier Bandsicherungen von 10 mm Dicke

In dem Diagramm auf Bild 15 konnte bereits für Explosionsrohrsicherungen verschiedener Nennweiten mit einer Sperrschicht aus Bandsicherungen der Spaltweite $s = 0,7 \text{ mm}$ eine aus den Versuchsergebnissen folgende Abhängigkeit des Grenzdruckes für die Flammendurchschlagsicherheit von der Normspaltweite s_{20} des Brenngases angegeben werden. Durch die im folgenden beschriebenen

Untersuchungen sollte die Abhängigkeit der Grenze der Flammendurchschlagsicherheit von Flammendurchschlagsicherungen mit einer Sperrschicht aus Bandsicherungen von der Normspaltweite s_{20} der Brenngase bzw. Brenngasgemische im Gemisch mit Luft etwas genauer untersucht werden.

In dem Diagramm auf Bild 18 sind die bei Versuchen mit der Modell-Flammensperre und einer Sperrschicht aus zwei Bandsicherungen der Spaltweite $s = 0,7 \text{ mm}$ erhaltenen Ergebnisse zusammengestellt. Aufgetragen ist wieder der Grenzdruck für die Flammendurchschlagsicherheit der Sperre in Abhängigkeit von der Zusammensetzung der Brenngas/Luft-Gemische. Eingesetzt wurden Gemische aus Propan und Methan mit Luft. Ein weiterer Parameter ist der Einbauort der Sicherung. Bei Drücken auf und unter den Kurven ist es bei den jeweils gewählten Randbedingungen nicht mehr zu Flammendurchschlägen gekommen.

In dem Diagramm auf Bild 19 sind die bei Versuchen mit der Modell-Flammensperre und einer Sperrschicht aus a) zwei und b) vier Bandsicherungen der Spaltweite $s = 0,5 \text{ mm}$ erhaltenen Ergebnisse zusammengestellt. Aufgetragen ist wieder der Grenzdruck für die Flammendurchschlagsicherheit der Sperre in Abhängigkeit von der Zusammensetzung der Brenngas/Luft-Gemische. Eingesetzt wurden diesmal Gemische aus Ethylen und Propan mit Luft.

In dem Diagramm auf Bild 20 sind die bei Versuchen mit der Modell-Flammensperre und einer Sperrschicht aus a) zwei und b) vier Bandsicherungen der Spaltweite $s = 0,3 \text{ mm}$ erhaltenen Ergebnisse zusammengestellt. Aufgetragen ist diesmal der bei Versuchen mit Ethylen/, Acety-

Flammensperre DN20 mit 2 Bandsicherungen der Spaltweite 0,7mm eingebaut bei $L/d=20$ bzw. 40 ($L = 400$ bzw. 800mm)

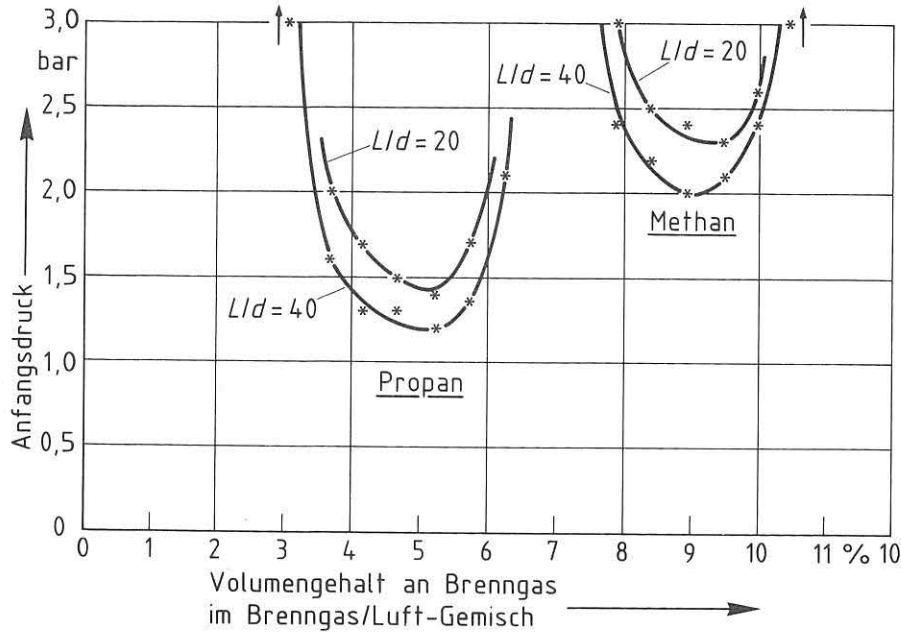


Bild 18: Grenzdruck für die Flammendurchschlagsicherheit der Modell-Flammensperre nach Bild 5 mit Bandsicherungen der Spaltweite $s = 0,7$ mm in Abhängigkeit von der Gemischzusammensetzung

Flammensperre DN20 mit a) 2 Bandsicherungen der Spaltweite 0,5mm b) 4 Bandsicherungen der Spaltweite 0,5mm

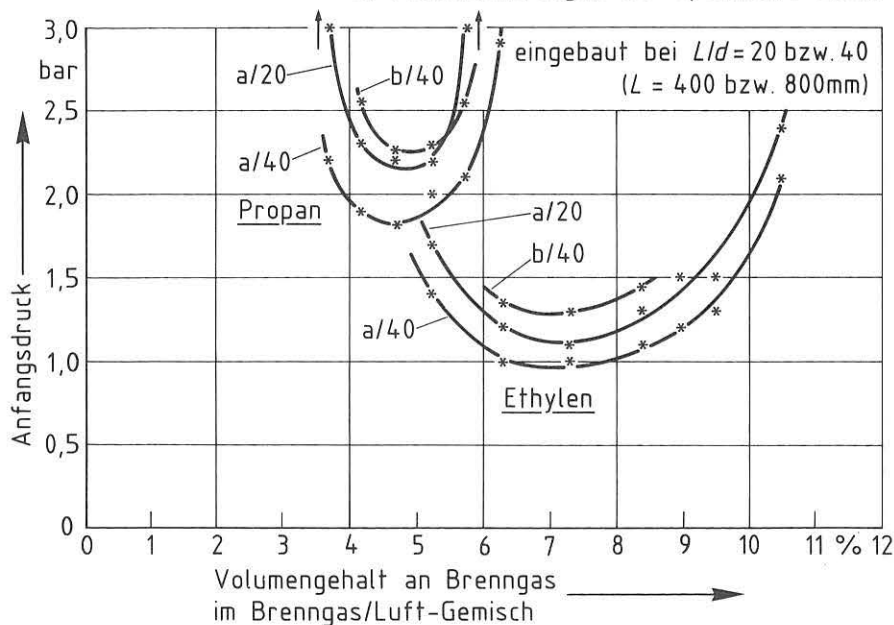


Bild 19: Grenzdruck für die Flammendurchschlagsicherheit der Modell-Flammensperre nach Bild 5 und Bild 7 mit Bandsicherungen der Spaltweite $s = 0,5$ mm in Abhängigkeit von der Gemischzusammensetzung

len/ und Wasserstoff/Luft-Gemischen ermittelte Grenzdruck für die Flammendurchschlagsicherheit der Sperre in Abhängigkeit von der Gemischzusammensetzung.

Wie man sieht, kommt es bei den gleichen Einbaubedingungen durch die Verlängerung der Sperrschicht von zwei auf vier Bandsicherungen, d. h. durch die Verdoppelung der Länge des Löschespaltes, nur zu einer Grenzdruckerhöhung von etwa 0,3 bis 0,4 bar, in einem Fall zu einer Grenzdruckerhöhung um 0,65 bar (Ethylen/Luft-Gemisch und eine Spaltweite von 0,3 mm, bei der Spaltweite $s = 0,5$ mm ist es auch hier nur zu einer Grenzdruckerhöhung von etwa 0,3 bar gekommen).

In dem Diagramm auf Bild 21 ist für die Modell-Flammensperre mit einer Sperrschicht aus zwei Bandsicherungen der bei den Versuchen ermittelte niedrigste Grenzdruck in Abhängigkeit von der Normspaltweite s_{20} der Brenngase aufgetragen. Parameter ist die Spaltweite der Bandsicherungen und die Einbaugesamtheit der Sicherungen.

Für die beiden unterstöchiometrischen Wasserstoff/Luft-Gemische mit einer Grenzspaltweite $s_{20} = 0,4$ mm und $s_{20} = 0,45$ mm (ermittelt nach Angaben in (2)) ist der bei den Versuchen ermittelte Grenzdruck für die Flammendurchschlagsicherheit der Sperre mit eingetragen. Wie man unmittelbar sieht, liegt der Grenzdruck beim Wasserstoff/

Flammensperre DN20 mit a) 2 Bandsicherungen der Spaltweite 0,3mm
 b) 4 Bandsicherungen der Spaltweite 0,3mm

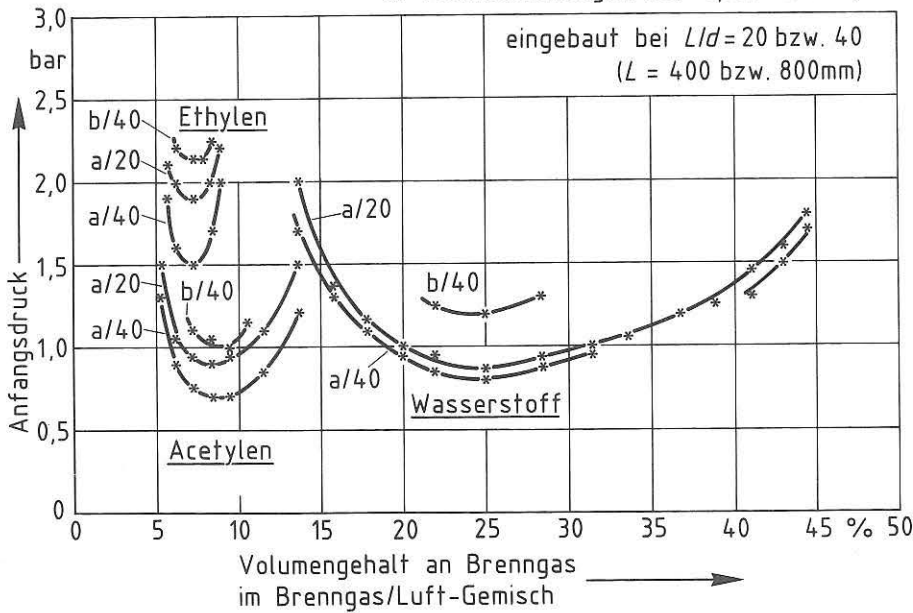


Bild 20:
 Grenzdruck für die Flammendurchschlagsicherheit der Modell-Flammensperre nach Bild 5 und Bild 7 mit Bandsicherungen der Spaltweite $s = 0,3$ mm in Abhängigkeit von der Gemischzusammensetzung

Flammensperre DN20 mit einer Sperrschicht aus 2 Bandsicherungen der Spaltweite $s =$

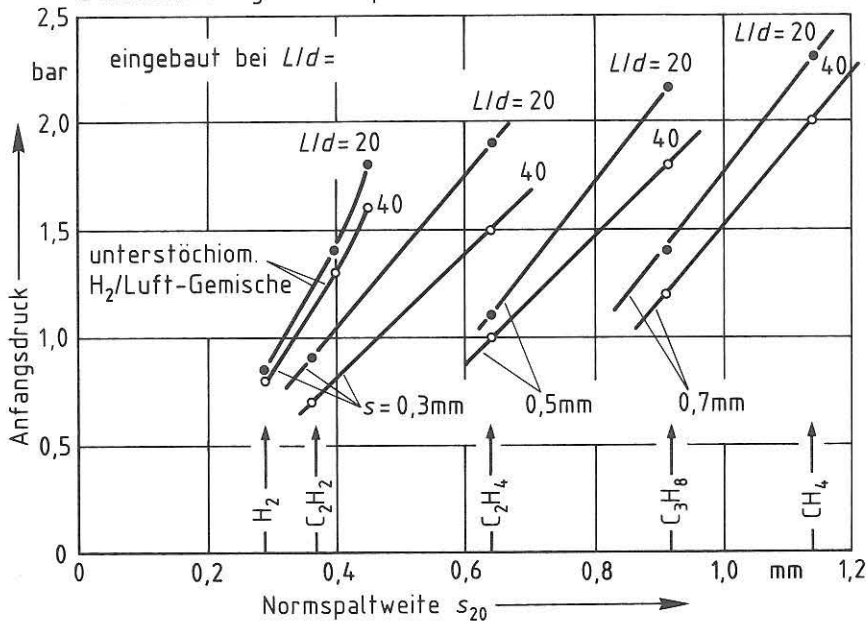


Bild 21:
 Grenzdruck für die Flammendurchschlagsicherheit der Modell-Flammensperre nach Bild 5 in Abhängigkeit von der Normspaltweite s_{20}

Luft-Gemisch mit einer Grenzspaltweite von nur $s_{20} = 0,45$ mm etwa bereits beim Grenzdruck für Ethylen/Luft-Gemische mit einer Grenzspaltweite von $s_{20} = 0,64$ mm. Bei gleicher Einbaugeometrie ist demnach in den engen Spalten der Sperrschicht von Flammendurchschlagsicherungen das Flammendurchschlagsvermögen von Wasserstoff/Luft-Gemischen wesentlich geringer als das von Kohlenwasserstoff/Luft-Gemischen (mit Sauerstoff angereicherten Kohlenwasserstoff/Luft-Gemische) mit gleicher mit dem Normspaltweitenprüfgerät ermittelter Grenzspaltweite s_{20} .

etwa 0,1 bar höherer Grenzdruck und bei Propan/Luft-Gemischen ein etwa 0,4 bzw. 0,5 bar höherer Grenzdruck als bei entsprechenden Versuchen mit der Modell-Flammensperre DN 20 ermittelt worden ist (siehe Bild 18 bzw. Bild 21).

Verlängert man im Diagramm auf Bild 14 die Kurven für den Grenzdruck bis zu einer Nennweite der Sicherung von 20 mm, dann ergibt sich bei dieser Extrapolation für eine Flammensperre DN 20 bei Methan/Luft-Gemischen ein

Der Grenzdruck für die Flammendurchschlagsicherheit einer Flammendurchschlagsicherung ist außer von der Sperrschicht auch noch von der Bauart, d. h. von den Abmessungen und der Gestaltung des Raumes zwischen dem Rohranschlußstutzen und der Sperrschicht aus Bandsicherungen abhängig. Bei den Flammendurchschlagsicherungen mit den größeren Nennweiten war das Verhältnis zwischen Durchmesser D der Sperrschicht (Bandsicherungen) und Durchmesser d des Anschlußstutzens $D/d < 2,0$, bei der Modell-Flammensperre dage-

gen betrug dieses Verhältnis $D/d = 70/20 = 3,5$. Dieser in bezug zum Rohrdurchmesser größere Explosionsraum vor der Sperrschicht führt offensichtlich insbesondere bei Gasphasen mit größerer Reaktionsfähigkeit (größere laminare Verbrennungsgeschwindigkeit bzw. kleinere Normspaltweite) dazu, daß der Grenzdruck für die Flammendurchschlagsicherheit der Sicherung abnimmt. Siehe dazu die Versuchsergebnisse im folgenden Abschnitt. Diese Abnahme beim Grenzdruck für die Flammendurchschlagsicherheit der Sicherung würde wahrscheinlich sogar noch größer ausfallen, käme es durch den größeren freien Querschnitt in der Sperrschicht nicht auch zu einem stärkeren Abfall ihres Strömungswiderstandes.

5.3.2.2 Modell-Flammensperre mit einer Sperrschicht aus einer und aus zwei Bandsicherungen von 10 mm Dicke

In der *Tabelle 4* sind beispielhaft einige bei gleichen Einbaubedingungen und bei gleichem Gemisch ermittelte Versuchsergebnisse einander gegenüber gestellt, die

- 1) bei gleichem Volumen V_a vor der Sperrschicht bei Versuchen mit den Modell-Flammensperren nach Bild 5 und Bild 6 (Spalten 1 und 2) und die
- 2) bei unterschiedlichem Volumen V_a und V_b vor der Sperrschicht bei Versuchen mit der Modell-Flammensperre nach Bild 6 (Spalten 3 und 4 bzw. 5 und 6)

ermittelt worden sind.

Tabelle 4:

Gegenüberstellung von Versuchsergebnissen bei gleichem Gemisch und einer Sperrschicht aus einer Bandsicherung (Spalten 1 und 2) sowie Gegenüberstellung von Versuchsergebnissen bei gleichem Gemisch und einer Sperrschicht aus nur einer Bandsicherung, wenn das Volumen im Sperreingang zwischen V_a und $V_b \approx 2V_a$ verändert wird (Spalten 3 und 4 sowie 5 und 6)

Anfangsdruck bar	n Bandsicherungen der Spaltweite s in mm					
	2 x 0,3 $V_a^*)$	1 x 0,3 $V_a^*)$	1 x 0,3 V_a	1 x 0,3 $V_b^{**})$	1 x 0,7 V_a	1 x 0,7 V_b
	% Volumengehalt an Ethylen			% Vol.-Geh. Propan		
	7,3	7,3	6,3	6,3	4,7	4,7
0,9						++
1,0				+++		++++
1,1				---	++++	---
1,2				+--	-+-	
1,3				-	+-	
1,4				-		
1,5		+ +++	+++	-		
1,6	+ +++	+---	---			
1,7	+--	-	-			
1,8	+--					
1,9						
2,0	-					

+ kein Flammendurchschlag

- Flammendurchschlag

*) Volumen V_a vor der Bandsicherung wie bei der Sperre mit zwei Bandsicherungen

**) Volumen V_b vor der Bandsicherung etwa doppelt so groß wie V_a , d. h. $V_b \approx 2 \times V_a$

Einbauort der Sicherung bei $L/d = 40$ ($L = 800$ mm)

Durch die Ergebnisse in den Spalten 3 und 4 bzw. 5 und 6 wird zunächst die bereits oben getroffene Feststellung bestätigt, daß eine Vergrößerung des Raumes zwischen dem Anschlußstutzen und der Sperrschicht zu einer Abnahme beim Grenzdruck für die Flammendurchschlagsicherheit der Sperrschicht führt. Die Abnahme beim Grenzdruck für die Flammendurchschlagsicherheit wird mit Zunahme der Reaktionsfähigkeit der Gasphase (Zunahme der laminaren Verbrennungsgeschwindigkeit bzw. Abnahme der Grenzspaltweite) größer.

Sehr überraschend ist jedoch, daß bei einer Sperrschicht aus nur einer Bandsicherung nahezu der gleiche Grenzdruck erreicht wird wie bei einer Sperrschicht aus zwei Bandsicherungen. Es stellt sich damit die Frage, ob man Sperrschichten für Flammendurchschlagsicherungen überhaupt aus mehreren Bandsicherungen aufbauen muß.

Im folgenden Abschnitt sind die bei Versuchen mit der Modell-Flammensperre nach Bild 8 ermittelten Versuchsergebnisse zusammengestellt. In dieser Modell-Flammensperre sind die vier Bandsicherungen von 10 mm Dicke aus der Sperrschicht der Modell-Flammensperre von Bild 7 durch nur eine Bandsicherung von 50 mm Dicke ersetzt worden. Durch die drei Spaltunterbrechungen von je 3 mm Länge bei der Sperrschicht aus den vier Bandsicherungen ist die Spaltlänge über die gesamte Sperrschichtdicke bei beiden Sperrschichten etwa gleich groß.

5.3.2.3 Modell-Flammensperre mit einer Sperrschicht aus nur einer Bandsicherung von 50 mm Dicke

In dem Diagramm auf *Bild 22* sind die bei Versuchen mit der Modell-Flammensperre und einer Sperrschicht aus nur einer Bandsicherung von 50 mm Dicke der Spaltweite $s = 0,7$ mm und $s = 0,5$ mm erhaltenen Versuchsergebnisse zusammengestellt. Aufgetragen ist der bei Versuchen mit Ethylen/, Propan/ und Methan/Luft-Gemischen ermittelte Grenzdruck für die Flammendurchschlagsicherheit der Sperre in Abhängigkeit von der Gemischzusammensetzung. Der Einbauort der Sicherung lag bei $L = 800$ mm ($L/d = 40$). Vergleiche mit den Ergebnissen auf *Bild 19* (Flammensperre mit vier Bandsicherungen von 10 mm Dicke) bzw. auf *Bild 18* (Flammensperre mit nur zwei Bandsicherungen von 10 mm Dicke).

In dem Diagramm auf *Bild 23* sind die bei Versuchen mit der Modell-Flammensperre und einer Sperrschicht aus nur einer Bandsicherung von 50 mm Dicke der Spaltweite $s = 0,3$ mm und $s = 0,2$ mm erhaltenen Ergebnisse zusammengestellt. Aufgetragen ist diesmal der bei Versuchen mit Ethylen/, Acetylen/ und Wasserstoff/Luft-Gemischen ermittelte Grenzdruck für die Flammendurchschlagsicherheit der Sperre in Abhängigkeit von der Gemischzusammensetzung. Für Wasserstoff/Luft-Gemische sind zusätzlich die bei Versuchen mit einer Bandsicherung der Spaltweite $s = 0,5$ mm erhaltenen Ergebnisse mit eingetragen. Die bei Versuchen mit einer Bandsicherung der Spaltweite $s = 0,3$ mm erhaltenen Ergebnisse können mit den Ergebnissen auf *Bild 20* verglichen werden.

Auffällig ist, daß sich bei Wasserstoff/Luft-Gemischen mit

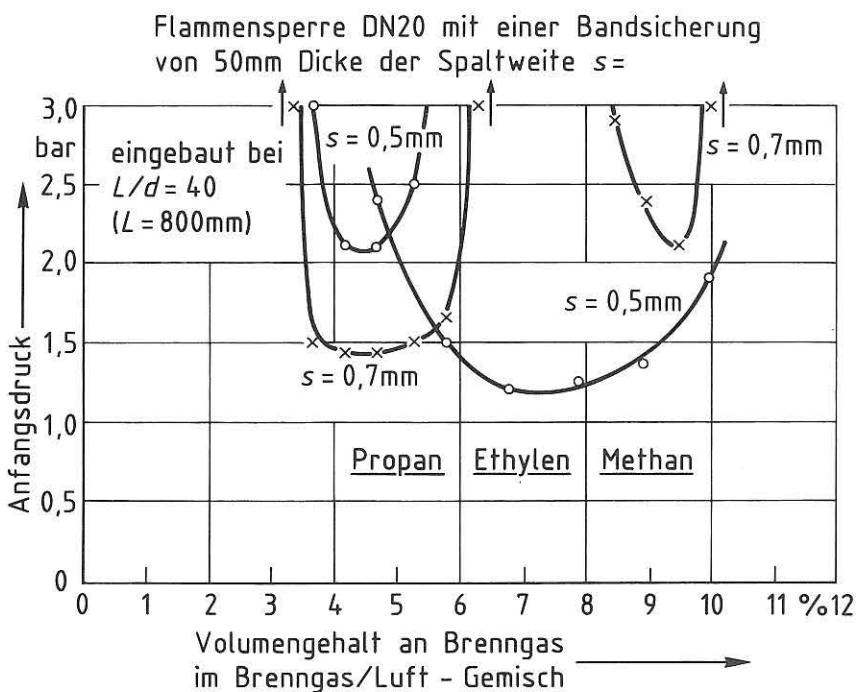


Bild 22: Grenzdruck für die Flammendurchschlagsicherheit der Modell-Flammensperre nach *Bild 8* mit Bandsicherungen der Spaltweite $s = 0,7$ mm und $0,5$ mm in Abhängigkeit von der Gemischzusammensetzung

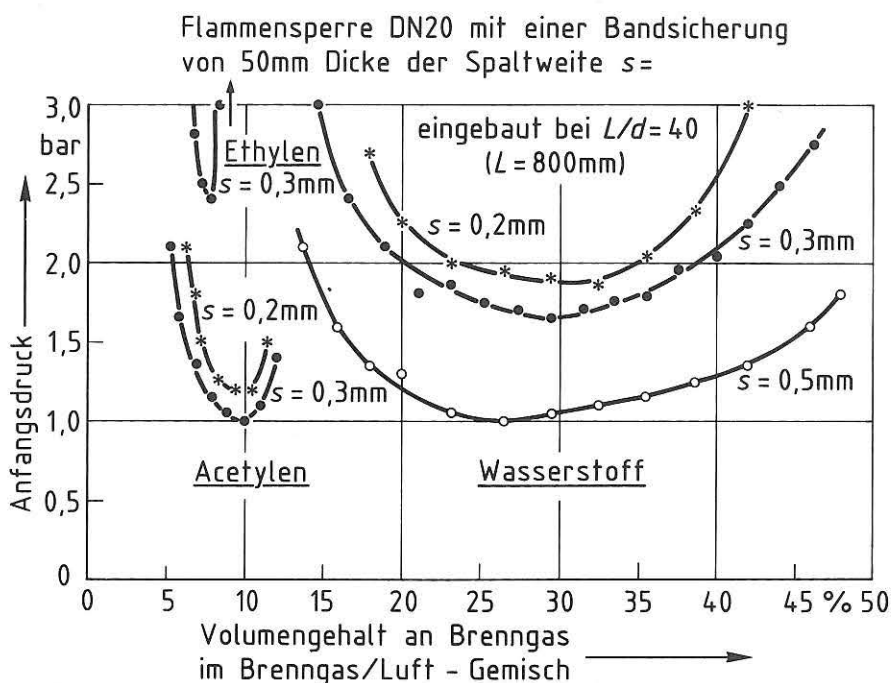


Bild 23: Grenzdruck für die Flammendurchschlagsicherheit der Modell-Flammensperre nach *Bild 8* mit Bandsicherungen der Spaltweite $s = 0,5$ mm, $0,3$ mm und $0,2$ mm in Abhängigkeit von der Gemischzusammensetzung

zunehmender Spaltweite, besser mit abnehmendem Verhältnis l/s der auf die Spaltweite s bezogenen Spalllänge l , das Minimum des Grenzdruckes zu zunehmend wasserstoffärmeren Gemischen hin verschiebt. Bei der Sperrschicht aus vier Bandsicherungen der Spaltweite $s = 0,3$ mm liegt das Minimum für den Grenzdruck beim Gemisch mit etwa 25 % Volumenanteilen Wasserstoff, d. h. bei einem noch brenngasärmeren Gemisch.

Diese Verschiebung des Minimums beim Grenzdruck für die Flammendurchschlagsicherheit der Sperrschicht ist wahrscheinlich auf Unterschiede bei der Turbulenz der Spaltströmung in den verschiedenen Sperrschichten zurückzuführen. Die stärkste Turbulenz tritt bei der Strömung im Spalt mit den drei Spaltunterbrechungen und Änderung der Strömungsrichtung nach jeder Spaltunterbrechung auf. Je größer die auf den Durchmesser bezogene Spalllänge l/s wird, um so mehr werden im letzten Teil des Spaltes die beim Einstromen in den Spalt erzeugten Einströmturbulenzen abgebaut. Mit abnehmendem Gehalt an Wasserstoff nimmt die kinematische Zähigkeit ν des Gemisches ab und damit die aus der Strömungsgeschwindigkeit w , der Spaltweite s und der kinematischen Zähigkeit ν gebildete Reynoldszahl $Re = w \cdot s/\nu$ bzw. die Turbulenz der Spaltströmung zu.

Bei Wasserstoff/Luft-Gemischen führt offenbar die wesentlich stärkere Turbulenz der Spaltströmung bei der Sperrschicht aus vier Bandsicherungen von 10 mm Dicke mit einer Spaltweite von $s = 0,3$ mm zu einem etwa 0,45 bar niedrigeren Grenzdruck als bei der Sperrschicht aus nur einer Bandsicherung von 50 mm Dicke der gleichen Spaltweite.

Bei Acetylen/Luft-Gemischen muß die durch die stärkere Turbulenz der Spaltströmung bewirkte Verringerung beim Grenzdruck für die Flammendurchschlagsicherheit der Sperrschicht durch einen genau gegenteilig wirkenden Ef-

fekt wieder ausgeglichen werden. Hier muß, wie auch bereits weiter oben im Abschnitt 5.3.1 ausführlicher diskutiert worden ist, durch die bei brenngasreichen Gemischen in der Reaktionszone gebildeten glühenden Rußteilchen in Verbindung mit den beim Ablauf der Reaktion in der Vorleitung gebildeten Druck- bzw. Stoßwellen die Reaktionsfähigkeit der Gasphase unmittelbar vor der Flammenfront, sprich ihre laminare Verbrennungsgeschwindigkeit, erhöht und damit die Grenzspaltweite des Gemisches verringert werden. Wegen der häufigeren Wandberührung der glühenden Rußteilchen fällt diese Verringerung der Grenzspaltweite des Gemisches bei der Sperrschicht aus vier Bandsicherungen von 10 mm Dicke geringer aus als bei der Sperrschicht aus nur einer Bandsicherung von 50 mm Dicke.

Bei Ethylen/Luft-Gemischen mit einer nur etwa halb so großen maximalen laminaren Verbrennungsgeschwindigkeit (7) wie für Acetylen/Luft-Gemische überwiegt noch die durch die stärkere Turbulenz der Spaltströmung bewirkte Verringerung des Grenzdruckes. Hier wurde bei der Sperrschicht aus vier Bandsicherungen von 10 mm Dicke mit einer Spaltweite $s = 0,3$ mm ein 0,25 bar niedrigerer Grenzdruck ermittelt als bei der Sperrschicht aus einer Bandsicherung von 50 mm Dicke der gleichen Spaltweite.

In dem Diagramm auf *Bild 24* ist für die Modell-Flammensperre mit einer Sperrschicht aus einer Bandsicherung von 50 mm Dicke der bei den Versuchen ermittelte niedrigste Grenzdruck in Abhängigkeit von der Normspaltweite s_{20} der Brenngase aufgetragen. Parameter ist die Spaltweite s der Bandsicherungen. Die Länge der Vorleitung betrug $L = 800$ mm ($L/d = 40$).

Zum Vergleich sind für die Modell-Flammensperren mit einer Sperrschicht aus vier Bandsicherungen von 10 mm Dicke und die beiden Spaltweiten $s = 0,5$ mm und 0,3 mm die bei den Versuchen mit gleichen Einbaubedingun-

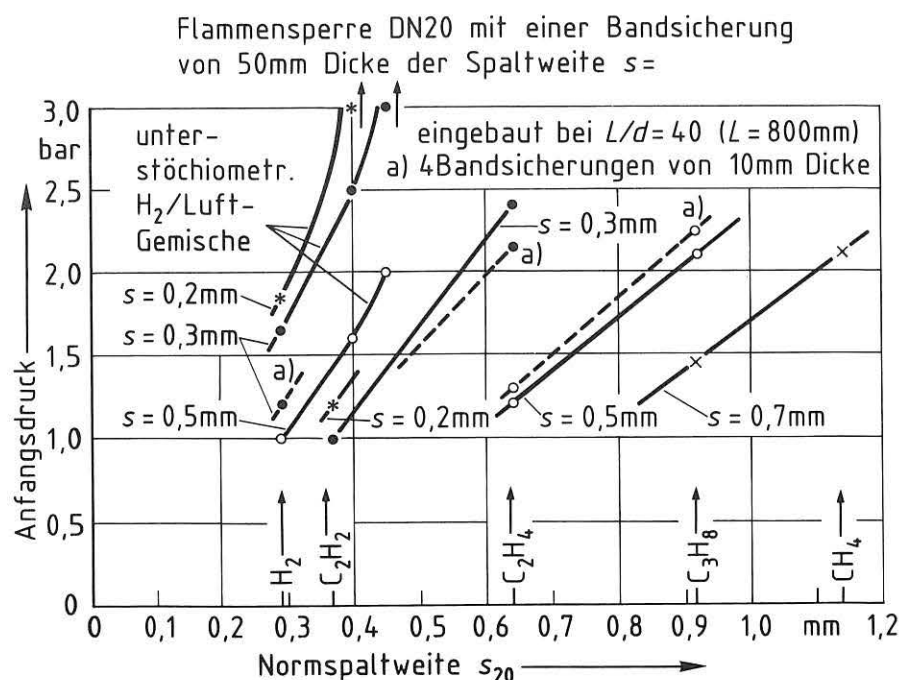


Bild 24: Grenzdruck für die Flammendurchschlagsicherheit der Modell-Flammensperre nach Bild 8 in Abhängigkeit von der Normspaltweite s_{20} (Kurve a für die Modell-Flammensperre nach Bild 7)

mittelten niedrigsten Grenzdrücke mit eingetragen (strichliert gezeichnete Kurve a).

Auch hier ist wieder für die beiden unterstöchiometrischen Wasserstoff/Luft-Gemische mit einer Grenzspaltweite $s_{20} = 0,4 \text{ mm}$ und $0,45 \text{ mm}$ der bei den Versuchen ermittelte Grenzdruck für die Flammendurchschlagsicherheit der Sperrung mit eingetragen.

5.3.2.4 Modell-Flammensperre DN 20 mit einer Sperrschicht aus Bandsicherungen der Spaltweite $s = 0,5 \text{ mm}$ bei Variation der Rohrlänge

Bisher ist über die Ergebnisse von Untersuchungen mit Flammendurchschlagsicherungen ohne Stoßfang (Explosionsrohrsicherungen bzw. Deflagrationssicherungen) be-

richtet worden, bei denen die Reaktionsfront aus einer 20, 30 bzw. 40 Rohrdurchmesser langen Vorleitung in die Sicherung eingelaufen ist. Dabei hat sich gezeigt, daß der Grenzdruck für die Flammendurchschlagsicherheit der Sicherung bei Zunahme der auf den Rohrdurchmesser bezogenen Rohrlänge abnimmt.

Mit der Modell-Flammensperre DN 20 nach Bild 7 und Bild 8 sind auch noch Versuchsreihen ausgeführt worden, bei denen die Länge der Vorleitung DN 20 zwischen $L = 200 \text{ mm}$ und $L = 2500 \text{ mm}$ (zwischen $L = 10$ und 125 Rohrdurchmesser) variiert worden ist. Dabei konnte die Länge der Vorleitung in Schritten von $\Delta L = 100 \text{ mm}$ (5 Rohrdurchmesser) verändert werden. Als reaktionsfähige Gasphase wurde Propan/Luft-Gemisch mit einem Volumenanteil von 4,5 % Propan und Ethylen/Luft-Gemisch mit einem

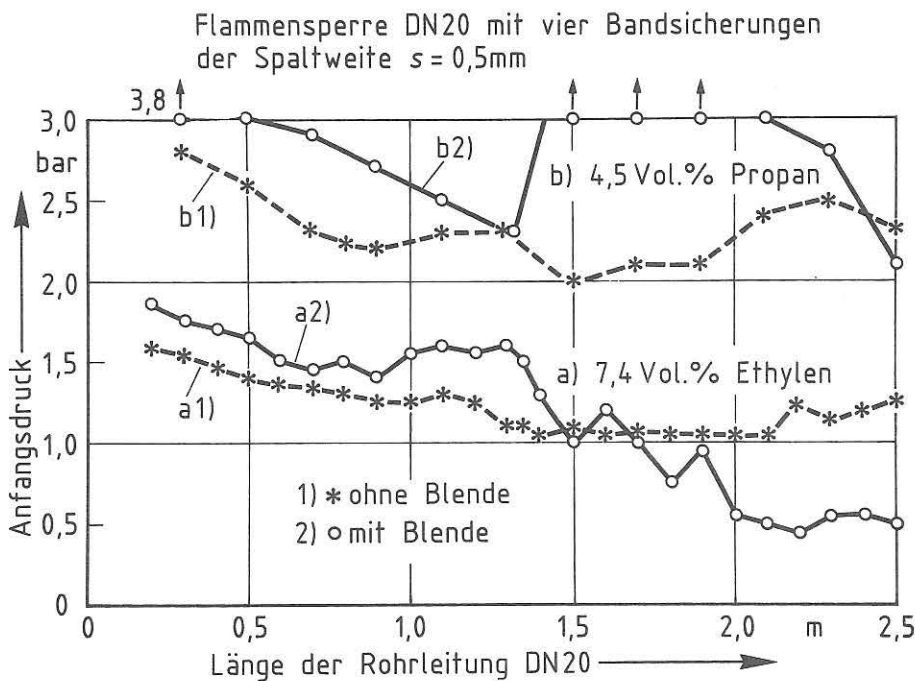


Bild 25: Grenzdruck für die Flammendurchschlagsicherheit der Modell-Flammensperre nach Bild 7 mit Bandsicherungen der Spaltweite $s = 0,5 \text{ mm}$ in Abhängigkeit von der Rohrlänge bei dem eingesetzten Propan/ bzw. Ethylen/Luft-Gemisch

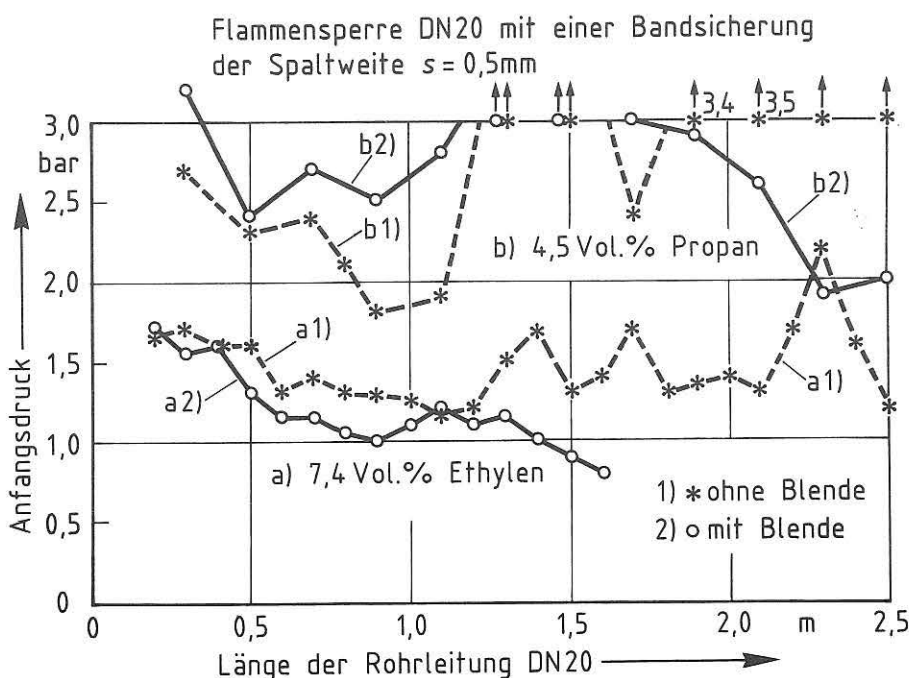


Bild 26: Grenzdruck für die Flammendurchschlagsicherheit der Modell-Flammensperre nach Bild 8 mit einer Bandsicherung der Spaltweite $s = 0,5 \text{ mm}$ in Abhängigkeit von der Rohrlänge bei dem eingesetzten Propan/ bzw. Ethylen/Luft-Gemisch

Volumenanteil von 7,4 % Ethylen gewählt. Als Sperrschicht wurden vier Bandsicherungen von 10 mm Dicke der Spaltweite $s = 0,5$ mm bzw. eine Bandsicherung von 50 mm Dicke mit der gleichen Spaltweite eingesetzt. Es wurden Versuchsreihen ausgeführt, bei denen keine Einbauten zur Turbulenzerzeugung in die Vorleitung eingebaut waren und Versuchsreihen, bei denen zum Zwecke der Turbulenzerzeugung etwa 2,5 Rohrdurchmesser hinter dem Zündort bei $L = 50$ mm eine Blende von 10 mm Durchmesser in die Vorleitung eingebaut war. Die Zündung des Gemisches erfolgte bei den Versuchen wieder am Anfang der Vorleitung.

In den Diagrammen auf den *Bildern 25 und 26* ist der bei den Versuchsreihen für die jeweils eingesetzte Sicherung ermittelte Grenzdruck für die Flammendurchschlagsicherheit in Abhängigkeit von der Länge der vorgeschalteten Rohrleitung DN 20 aufgetragen. Bei einigen Rohrlängen und dem gewählten Propan/Luft-Gemisch ist es auch bei Versuchen mit Anfangsdrücken von 4,0 bar noch nicht zu einem Flammendurchschlag durch die Sicherung gekommen (Meßpunkte mit Pfeil ohne Angabe eines Druckwertes).

In dem Diagramm auf *Bild 27* sind für Ethylen/Luft-Gemische die nach einem vom Autor entwickelten Verfahren (9) in beidseitig geschlossenen Rohrleitungen mit 20 mm Innendurchmesser und einer Blende DN 10 bei $L = 50$ mm ermittelten Detonationsanlaufstrecken zusammengestellt. Aufgetragen ist die als kritische Rohrlänge bezeichnete, unter der Zusatzbedingung Länge der Rohrleitung gleich Länge der Detonationsanlaufstrecke ermittelte, Detonationsanlaufstrecke in Abhängigkeit von der Gemischzusammensetzung. Parameter ist der Anfangsdruck.

Bei der Rohrleitung mit Blende muß bei dem gewählten Ethylen/Luft-Gemisch und einem Anfangsdruck von 1,0 bar nach einem Laufweg für die Reaktionsfront von etwa $L = 2,4$ m (120 Rohrdurchmesser) mit einem detonativen Verlauf der Reaktion gerechnet werden. Bei der

Rohrleitung ohne Blende kommt es bei dem hier betrachteten Ethylen/Luft-Gemisch und einem Anfangsdruck von 1,5 bar nach den Angaben in (4) erst bei einer Länge der vorgeschalteten Rohrleitung von $L \geq 4,2$ m zu einer als Detonation einlaufenden Reaktionsfront.

Bei der Sperrschicht aus den vier Bandsicherungen von 10 mm Dicke kommt es bei beiden Gasphasen und kürzeren Rohrlängen zu einem höheren Grenzdruck für die Flammendurchschlagsicherheit der Sicherung, wenn die Reaktionsfront, durch die Blende beschleunigt, mit höherer Geschwindigkeit in die Sicherung einläuft.

Auch bei der Sperrschicht aus nur einer Bandsicherung größerer Dicke kommt es unter diesen Bedingungen beim Propan/Luft-Gemisch zu einem höheren Grenzdruck. Beim Ethylen/Luft-Gemisch mit der größeren laminaren Verbrennungsgeschwindigkeit dagegen kommt es zu einem niedrigeren Grenzdruck, wenn die Reaktionsfront, durch die Blende beschleunigt, mit höherer Geschwindigkeit in die Sicherung einläuft.

Beim Propan/Luft-Gemisch kommt es nach einem Laufweg von etwa 1,2 m offenbar sowohl bei der Vorleitung ohne Blende als auch bei der Vorleitung mit Blende zu stärkeren Verzögerungen beim Reaktionsablauf. Beim Ethylen/Luft-Gemisch treten solche Verzögerungen beim Reaktionsablauf nur noch bei der Rohrleitung ohne Blende auf. Bei der Rohrleitung mit Blende muß hier nach dem doppelten Laufweg bereits mit einem detonativen Verlauf der Reaktion gerechnet werden (siehe Bild 27).

Die durch stärkere Verzögerungen beim Reaktionsablauf bewirkten Veränderungen beim Zustand des Frischgases in den Spalten der Sperrschicht (Druck, Strömungsgeschwindigkeit, Turbulenz usw.) haben bei der Sperrschicht aus nur einer Bandsicherung größerer Dicke offenbar eine stärkere Erhöhung des Grenzdruckes für die Flammendurchschlagsicherheit zur Folge als bei der Sperrschicht aus den vier Bandsicherungen von 10 mm Dicke. Bei der

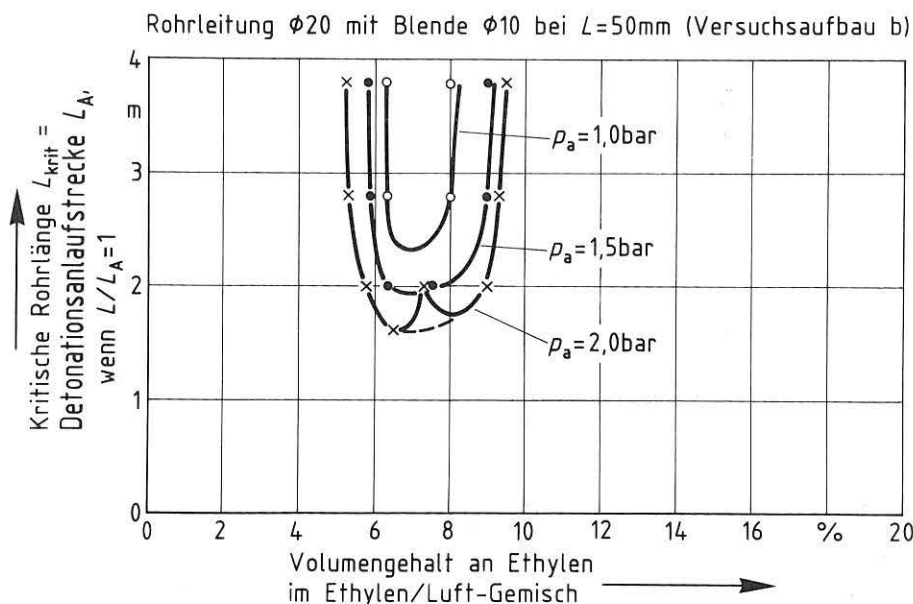


Bild 27:
Kritische Rohrlänge bzw. Detonationsanlaufstrecke für Ethylen/Luft-Gemische von Raumtemperatur in Rohren DN 20 mit glatter Oberfläche und Blende DN 10 bei $L = 50$ mm

Sperrschicht aus den vier Bandsicherungen machen sich die durch die Verzögerungen im Reaktionsablauf bewirkten Veränderungen nur noch bei der Rohrleitung mit Blende durch eine signifikante Erhöhung des Grenzdruckes bemerkbar. Sie tritt hier aber erst bei einer etwas größeren Länge der Vorleitung von $L = 1,4$ m auf. Dies bedeutet im Grunde, daß die durch Verzögerungen im Reaktionsablauf bewirkten Veränderungen erst mit einer zeitlichen Verzögerung wirksam werden können. Es scheint so, daß bei der Sperrschicht aus den vier Bandsicherungen die durch vorangegangene Beschleunigungen im Reaktionsablauf bewirkten Veränderungen etwas länger wirksam bleiben. Dies hat letztendlich zur Folge, daß es bei dieser Sperrschicht und der Rohrleitung ohne Blende durch die bei diesen Randbedingungen bei Verzögerungen im Reaktionsablauf bewirkten Veränderungen im Zustand des Frischgases nicht zu einer Erhöhung beim Grenzdruck für die Flammendurchschlagsicherheit kommen kann.

Bisher sind nur Veränderungen beim Zustand des Frischgases in den Spalten der Sperrschicht betrachtet worden, die durch Beschleunigungen und Verzögerungen beim Ablauf der Reaktion in der Vorleitung erzeugt wurden. Außerdem müssen aber wahrscheinlich auch noch Veränderungen beim Zustand des Frischgases betrachtet werden, die durch Stoßwellen erzeugt werden und nur sehr kurzzeitig wirksam sind. So wird wahrscheinlich der bei einer Rohrlänge von $L = 1,7$ m festgestellte, sehr steile Abfall beim Grenzdruck von über 4,0 bar auf nur 2,4 bar bei Versuchen mit der Flammensperre mit einer Sperrschicht aus nur einer Bandsicherung von 50 mm Dicke, Propan/Luft-Gemisch und der Vorleitung ohne Blende (siehe dazu Bild 26) durch eine an dieser Stelle bei den hier vorliegenden Randbedingungen erzeugte und in das Frischgas vorlaufende Stoßwelle bewirkt.

Auch bei der Flammensperre mit einer Sperrschicht aus vier Bandsicherungen muß ab einer Länge der Vorleitung von $L = 1,7$ m der bei Versuchen mit der Rohrleitung ohne Blende ermittelte, relativ niedrige Grenzdruck im wesent-

lichen durch die an dieser Stelle erzeugte und in das Frischgas vorlaufende Stoßwelle bewirkt werden. Hier wird durch diese Stoßwelle dann offensichtlich auch noch verhindert, daß der Grenzdruck bei den größeren Rohrlängen – wie bei der Flammensperre mit der Sperrschicht aus nur einer Bandsicherung größerer Dicke – auf Werte von 4,0 bar und mehr ansteigen kann!

Nicht nur die durch Beschleunigungen im Reaktionsablauf, sondern auch die durch vorlaufende Stoßwellen bewirkten Veränderungen beim Zustand des Frischgases in den Spalten der Sperrschicht bleiben bei der Sperrschicht aus den vier Bandsicherungen offenbar länger wirksam und verhindern bei den etwas größeren Rohrlängen dann ein stärkeres Ansteigen des Grenzdruckes.

5.3.2.5 Modell-Flammensperre DN 20 bei Anschluß an einen Behälter

Mit der Modell-Flammensperre DN 20 nach Bild 8 sind auch noch Versuchsreihen ausgeführt worden, bei denen die Reaktionsfront aus einem etwa 27 Liter großen Behälter in die Sicherung eingelaufen ist. Der Versuchsaufbau ist bereits weiter oben in Abschnitt 5.2 auf dem Bild 11 skizziert worden.

In den Diagrammen auf den Bildern 28 und 29 ist der bei den Versuchsserien ermittelte Grenzdruck für die Flammendurchschlagsicherheit in Abhängigkeit von der Gemischzusammensetzung aufgetragen. Bei den Versuchen mit Methan/Luft-Gemisch betrug die Spaltweite in der Sperrschicht aus der einen Bandsicherung von 50 mm Dicke $s = 0,7$ mm, bei den Versuchen mit Propan/ und Ethylen/Luft-Gemisch betrug sie $s = 0,5$ mm und bei den Versuchen mit Acetylen/ und Wasserstoff/Luft-Gemisch betrug sie $s = 0,2$ mm.

Die für Methan/, Propan/ und Ethylen/Luft-Gemisch ermittelten Grenzdruckkurven können mit den für die gleiche Sperrschicht auf dem Bild 22 angegebenen Grenzdruck-

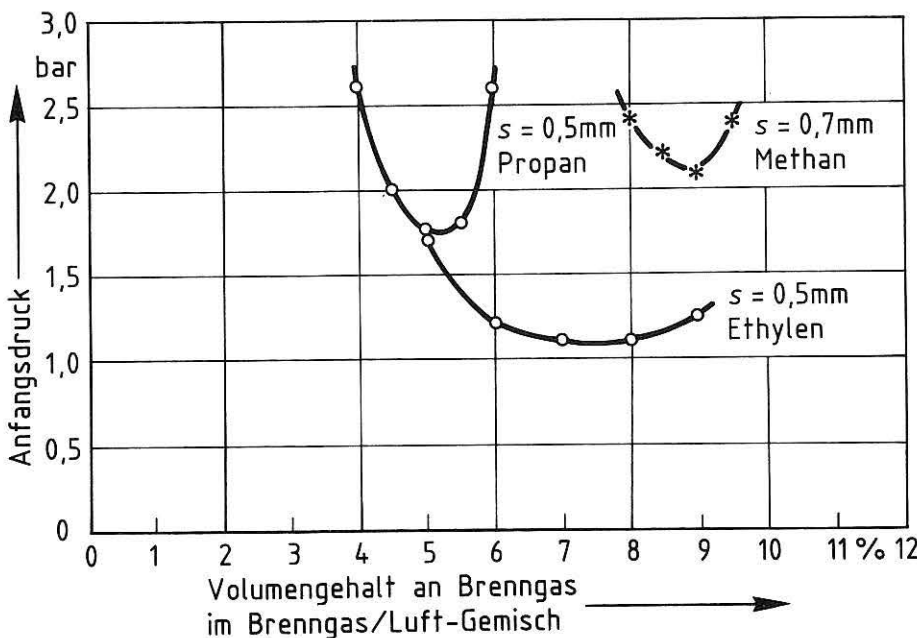
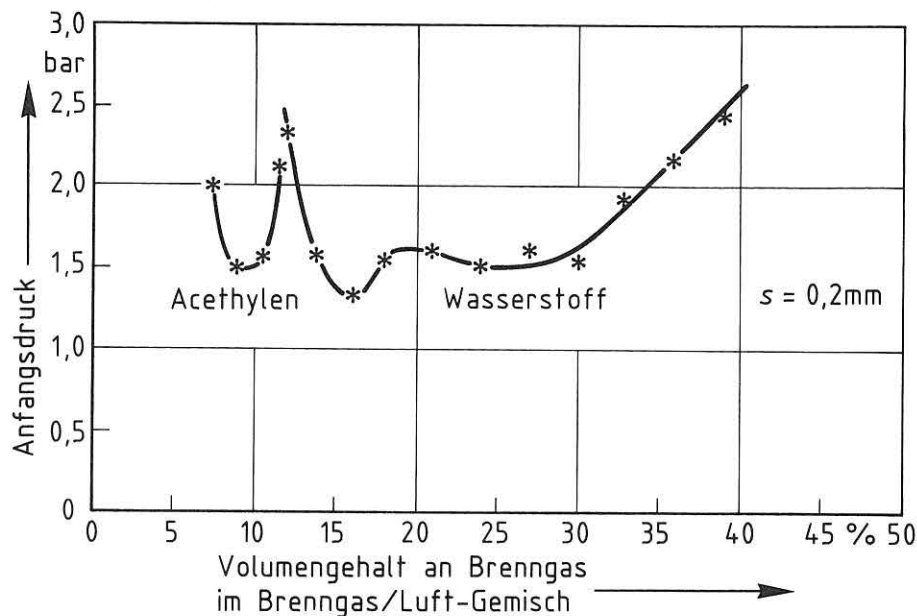


Bild 28: Grenzdruck für die Flammendurchschlagsicherheit der Modell-Flammensperre nach Bild 8 mit einer Bandsicherung der Spaltweite $s = 0,7$ mm und $0,5$ mm in Abhängigkeit von der Gemischzusammensetzung beim Einlaufen der Reaktionsfront aus dem vorgeschalteten Behälter

Bild 29:
Grenzdruck für die Flammendurchschlagsicherheit der Modell-Flammensperre nach Bild 8 mit einer Bandsicherung der Spaltweite $s = 0,2 \text{ mm}$ in Abhängigkeit von der Gemischzusammensetzung beim Einlaufen der Reaktionsfront aus dem vorgeschalteten Behälter



kurven verglichen werden, die bei Versuchen mit einer aus der $L = 800 \text{ mm}$ (40 Rohrdurchmesser) langen Vorleitung DN 20 einlaufenden Reaktionsfront ermittelt worden sind. Die für Acetylen- und Wasserstoff/Luft-Gemisch ermittelten Grenzdruckkurven können mit den für die gleiche Sperrschicht und diese Randbedingungen auf dem Bild 23 angegebenen Grenzdruckkurven verglichen werden.

Beim Ethylen und Acetylen wurden etwa parallel verlaufende Grenzdruckkurven erhalten. Beim Ethylen liegen die Werte für den Grenzdruck immer um etwa 0,1 bis 0,2 bar niedriger, wenn die Reaktionsfront aus dem Behälter in die Sicherung einläuft, beim Acetylen dagegen liegen sie bei der aus dem Behälter einlaufenden Reaktionsfront immer um etwa 0,3 bar höher als bei der aus der $L = 800 \text{ mm}$ langen Rohrleitung DN 20 einlaufenden Reaktionsfront.

Bei den hier betrachteten Acetylen/Luft-Gemischen werden beim Ablauf der Reaktion in der 800 mm langen Rohrleitung DN 20 offenbar bereits Stoßwellen gebildet, die in das Frischgas vorlaufen und dazu führen, daß der Grenzdruck für die Flammendurchschlagsicherheit der Sicherung herabgesetzt wird.

Beim Propan und Methan verlaufen die Grenzdruckkurven bei den unterschiedlichen Randbedingungen nicht mehr parallel. Die bei Versuchen mit dem vorgeschalteten Behälter ermittelte Grenzdruckkurve ist in ihrem Verlauf gegenüber der bei Versuchen mit der vorgeschalteten Rohrleitung ermittelten Kurve beim Propan um etwa 0,5 % Volumenanteile zu Gemischen mit höherem Brenngasgehalt hin verschoben, beim Methan ist sie genau entgegengesetzt wieder um etwa 0,5 % Volumenanteile zu Gemischen mit niedrigerem Brenngasgehalt hin verschoben. Beim Methan ist der niedrigste Wert für den Grenzdruck bei beiden Randbedingungen etwa gleich groß, beim Propan ist der niedrigste Wert für den Grenzdruck bei den Versuchen mit dem vorgeschalteten Behälter um etwa 0,3 bar kleiner als bei den Versuchen mit der vorgeschalteten Rohrleitung.

Beim Wasserstoff haben die Grenzdruckkurven bei den beiden hier betrachteten Randbedingungen einen sehr unterschiedlichen Verlauf. Bei Gemischen mit Volumenanteilen von 32 % und mehr Wasserstoff wurden bei den Versuchen mit dem vorgeschalteten Behälter und bei den Versuchen mit der vorgeschalteten, 800 mm langen Rohrleitung DN 20 etwa die gleichen Grenzdrücke für die Flammendurchschlagsicherheit der Sicherung ermittelt. Während bei einer aus der vorgeschalteten Rohrleitung einlaufenden Reaktionsfront der Grenzdruck bei Gemischen mit weniger als 30 % Volumenanteilen Wasserstoff mit abnehmendem Brenngasgehalt dann stetig ansteigt, fällt er bei einer aus dem vorgeschalteten Behälter einlaufenden Reaktionsfront zunächst weiter ab. Der niedrigste Grenzdruck wurde beim Gemisch mit nur noch 16 % Volumenanteilen Wasserstoff ermittelt. Mit dem Normspaltweitenprüfgerät wird nach Literaturangaben die kleinste Grenzspaltweite etwa beim Gemisch mit 28 % Volumenanteilen Wasserstoff ermittelt.

In der Tabelle 5 sind noch die Ergebnisse einiger Versuche zusammengestellt, bei denen mit Hilfe eines Druckaufnehmers im Sperrengehäuse auf der Anschlußseite zum Behälter der zeitliche Verlauf des Explosionsdruckes und mit Hilfe einer direkt daneben eingebauten Fotodiode der Zeitpunkt des Eintreffens der Reaktionsfront im Sperrengehäuse ermittelt worden ist. Mit Hilfe einer zweiten Fotodiode im Sperrengehäuse auf der Anschlußseite zur nachgeschalteten Rohrleitung konnte dann auch noch die Durchzündzeit durch die Sperrschicht bestimmt und die mittlere Geschwindigkeit für die Flammenfortpflanzung in den Spalten der Sperrschicht beim Flammendurchschlag berechnet werden.

Ausgeführt wurden Versuche mit Wasserstoff- und Acetylen/Luft-Gemisch von 1,6 bar Anfangsdruck und einer Sperrschicht aus einer Bandsicherung der Spaltweite $s = 0,2 \text{ mm}$, mit Propan/Luft-Gemisch von 2,0 bar Anfangsdruck und einer Sperrschicht aus einer Bandsicherung der

Tabelle 5:

Maximaler Explosionsdruck und Explosionsdruck zum Zeitpunkt des Eintreffens der Reaktionsfront im Sperrengehäuse bei Versuchen mit der am Behälter angeschlossenen Modell-Flammensperre mit einer Sperrschicht aus einer Bandsicherung der angegebenen Spaltweite

Brenngas	Volumen- gehalt	Anfangs- druck	Spalt- weite	max. Expo- sions- druck	Ver- hält- nis	Explosions- druck M1					Flammen- durch- schlag
						p_a bar	s mm	p_{max} bar	p_{max}/p_a -	$T_{z/pmax}$ ms	
Wasser- stoff	36	1,6	0,2	9,9	6,2	22,7	2,3/4,4	3,63	-	-	nein
	33			10,1	6,3	23,5	2,7/4,8	3,56	-	-	nein
	30			9,7	6,1	25,3	2,4/4,7	5,14	-	-	nein
	25			9,7	6,1	25,6	2,4/4,8	4,49	-	-	nein
	20			7,9	4,9	55,3	2,5/3,2	14,3	-	-	nein
	16			6,9	4,3	103,4	2,3/2,6	12,5	-	-	nein
Acetylen	8	1,6	0,2	14,1	8,8	28,8	2,3/4,7	4,20	-	-	nein
	9			13,4	8,4	33,4	2,5/4,8	7,89	-	-	nein
	10			13,9	8,7	28,3	2,3/5,2 ^{*)}	4,34	0,94	53,0	ja
	11			14,1	8,8	29,1	2,3/4,4	4,63	-	-	nein
Propan	4,5	2,0	0,5	14,4	7,2	129	3,0	30,7	-	-	nein
	5,0			15,8	7,9 ^{**)}	129	2,7	32,8	13,5	3,7	ja
	5,5			15,3	7,7 ^{**)}	147	2,8	43,2	14,5	3,4	ja
	6,0			11,5	5,8	366	2,1	58,3	-	-	nein
Methan	8,0	2,4	0,7	13,5	5,6	344	3,3	53,3	14,7	3,4	ja
	8,5			14,4	6,0	253	3,1	51,1	11,6	4,3	ja
	9,0			15,2	6,3	268	3,3	43,9	10,8	4,6	ja
	9,5			15,6	6,5	204	3,5	44,7	10,7	4,7	ja

a) Explosionsdruck am Meßort im Sperrengehäuse zum Zeitpunkt des Eintreffens der Reaktionsfront mit einem kurzzeitigen Druckpeak (< 1 ms) durch den Ablauf der Reaktion im Sperrengehäuse bei Gemischen mit großer laminarer Verbrennungsgeschwindigkeit

*) Zweiter, etwas längerer kurzzeitiger Druckpeak auf etwa 5,4 bar durch den Ablauf der Reaktion im nachgeschalteten Rohrteil beim Flammendurchschlag

***) Ca. 16 bzw. 21 ms vor dem Erreichen des maximalen Explosionsdruckes eine signifikante Zunahme beim Druckanstieg

Spaltweite $s = 0,5$ mm sowie mit Methan/Luft-Gemisch von 2,4 bar Anfangsdruck und einer Sperrschicht aus einer Bandsicherung der Spaltweite $s = 0,7$ mm.

Wie man sieht, nimmt mit Abnahme des Gehaltes an Wasserstoff – zumindest bis zu Volumengehalten von 16 % – der zum Zeitpunkt des Eintreffens der Reaktionsfront im Sperrengehäuse erreichte Explosionsdruck p_{M1} noch nicht ab. Bei den sehr schnell in die Sperre einlaufenden Reaktionsfronten von Wasserstoff/ und Acetylen/Luft-Gemischen (kleiner Wert für T_{ZM1} , d. h. für die Zeit zwischen Zündung und Eintreffen der Reaktionsfront bei M1) kommt es durch die dabei im Sperrengehäuse gebildete Turbulenz beim Ablauf der Reaktion im Sperrengehäuse zu einem kurzzeitigen Druckpeak (zweiter Wert für p_{M1}), der allerdings mit Abnahme des Wasserstoffanteils dann stark abnimmt.

Offensichtlich wird beim Wasserstoff der Verlauf der Grenzdruckkurve bei niedrigen Wasserstoffanteilen ganz wesentlich auch durch Veränderungen bei der Bildung von Turbulenzen mitbestimmt.

Sehr interessant sind auch die Ergebnisse bei den Versuchen mit Propan/Luft-Gemischen. Obwohl beim Gemisch

mit 4,5 % Volumenanteilen Propan der Explosionsdruck p_{M1} im Sperrengehäuse zum Zeitpunkt des Eintreffens der Reaktionsfront höher ist als bei den Gemischen mit 5,0 und 5,5 % Volumenanteilen Propan, ist es nicht beim Gemisch mit 4,5 %, sondern bei den Gemischen mit 5,0 und 5,5 % zu einem Flammendurchschlag gekommen. Wie bereits weiter oben in den Abschnitten 5.3.1 und 5.3.2.3 ausgeführt, muß es bei den überstöchiometrischen Gemischen mit Zunahme des Propangehaltes durch die in der Flammenfront gebildeten glühenden Rußteilchen zu einer Abnahme beim Grenzdruck für die Flammendurchschlagsicherheit der Sperrschicht kommen. Außerdem stellt man fest, daß es bei diesen Gemischen zu einem höheren maximalen Explosionsdruck kommt. Auffällig ist, daß es bei diesen Gemischen kurz vor dem Erreichen des maximalen Explosionsdruckes zu einer signifikanten Zunahme beim Druckanstieg kommt, wodurch dieser höhere Explosionsdruck offenbar erst erreicht werden kann.

Bei Acetylen/Luft-Gemisch stellt man fest, daß es nach einem ersten Maximum für den maximalen Explosionsdruck etwa beim stöchiometrischen Gemisch dann bei stärker überstöchiometrischen Gemischen noch zu einem zweiten Maximum für den maximalen Explosionsdruck kommt.

6 Grenze der Flammendurchschlagsicherheit von Sperrschichten aus Bandsicherungen bei einem Nachbrand

Bisher ist über die Ergebnisse von Untersuchungen berichtet worden, durch die die Grenze der Flammendurchschlagsicherheit von Sperrschichten aus Bandsicherungen bei einer als Deflagration aus einer vorgeschalteten Rohrleitung bzw. aus einem vorgeschalteten Behälter einlaufenden Reaktionsfront näher untersucht werden sollte. Nach dem ersten Aufhalten der Reaktionsfront kann es bei strömendem Gemisch aber auch noch zu einer an der Sperrschicht stehenden Reaktionsfront, zu einem sogenannten Nachbrand kommen. Ist die Sperrschicht bei diesem Belastungsfall nicht auf Dauer flammendurchschlagsicher (dauerbrandsicher), dann müssen Maßnahmen ergriffen werden, durch die ein längerer Nachbrand von strömendem Gemisch an der Sperrschicht verhindert wird, z. B. durch Absperren der weiteren Gemischzufuhr zur Sicherung oder durch Einspeisen von Inertgas vor der Sicherung usw.

Im folgenden soll über die Ergebnisse von Untersuchungen berichtet werden, durch die auch Aussagen über die Dauer der Nachbrandsicherheit von Flammendurchschlagsicherungen mit einer Sperrschicht aus Bandsicherungen

bei einem Nachbrand der strömenden Gasphase an der Sperrschicht gemacht werden können. Insbesondere kann dabei gezeigt werden, daß die Dauer der Nachbrandsicherheit von Sperrschichten aus Bandsicherungen u. a. auch ganz wesentlich von der Turbulenz der Strömung in den Spalten der Sperrschicht abhängig ist.

6.1 Einige Angaben zum Versuchsaufbau und zur Versuchsdurchführung

Auf den *Bildern 30 und 31* ist der Versuchsaufbau skizziert. Zunächst der Versuchsaufbau für Versuche mit größeren Volumenströmen. Hier wurde dem Luftvolumenstrom der jeweilige Brenngasvolumenstrom zugemischt. Gemessen wurde auf der Zuströmseite für das Gemisch die Temperatur an der Oberfläche der Bandsicherung bzw. die Zeit für die Dauer des Nachbrandes bis zum Flammendurchschlag.

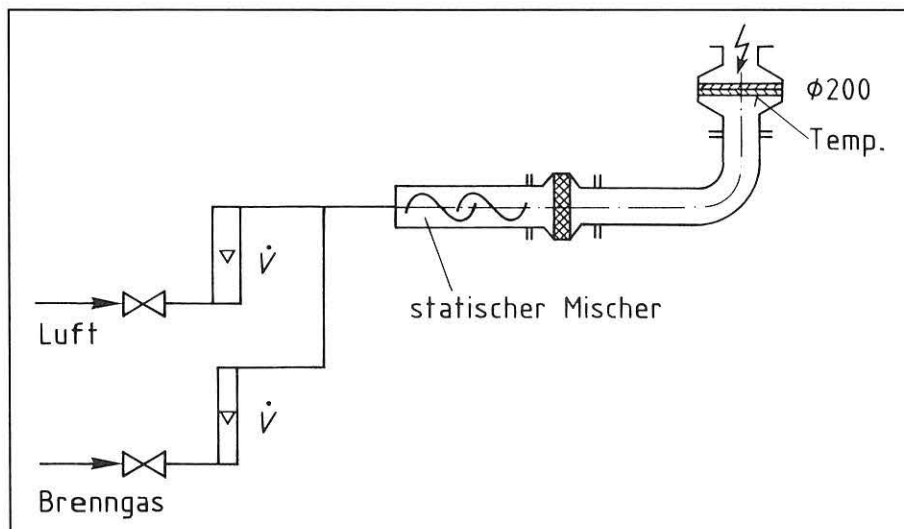


Bild 30:
Aufbau für die Versuche mit größeren Volumenströmen

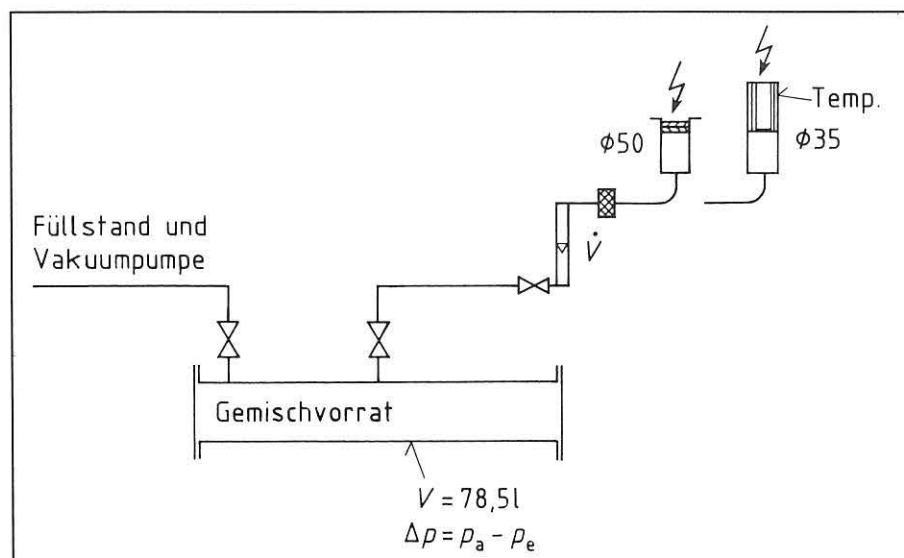


Bild 31:
Aufbau für die Versuche mit kleinen Volumenströmen

Ist es während einer 90minütigen Nachbranddauer nicht zu einem Flammendurchschlag gekommen, dann wurde der Gemischvolumenstrom abgesperrt. Dazu wurde zunächst das Ventil für den Brenngasvolumenstrom und anschließend das Ventil für den Luftvolumenstrom geschlossen. Da nicht beide Volumenströme gleichzeitig abgesperrt werden konnten, war nach diesen Manipulationen keine reaktionsfähige Gasphase mehr im System. Es kann daher keine Aussage darüber gemacht werden, ob es bei der anschließenden Temperaturerhöhung an der Bandsicherung noch zu einer Zündung des Gemisches, d. h. zu einem nachträglichen Flammendurchschlag hätte kommen können.

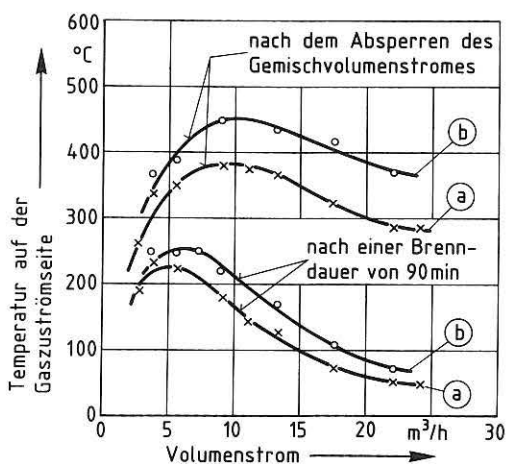
Bei Versuchen mit kleinen Volumenströmen wurden die Gemische einem größeren Vorratsgefäß entnommen. Mit dem Volumenstrommeßgerät wurde nur der Volumenstrom konstant gehalten. Der tatsächliche Volumenstrom wurde aus dem Druckabfall am Mischgefäß, dessen Volumen und der Dauer des Nachbrandes bestimmt. Gemessen wurde die Dauer des Nachbrandes bis zum Flammendurchschlag und bei den Versuchen mit den ineinandergesteckten Rohrhülsen (siehe dazu Bild 31) auf der Seite des Nachbrandes die Temperatur außen am Ende der Sperrschicht.

6.2 Versuchsergebnisse und Diskussion der Ergebnisse

6.2.1 Sperrschichten aus Bandsicherungen

Auf dem Bild 32 sind die Ergebnisse von Nachbrandversuchen mit stöchiometrischem Methan/Luft-Gemisch an einer Sperrschicht aus zwei Bandsicherungen von 200 mm Durchmesser und einer Spaltweite von 0,7 mm zusammengestellt. Aufgetragen ist die nach einer Nachbranddauer von 90 Minuten an der Oberfläche der Bandsicherung auf der Gaszuströmseite der Sicherung gemessene Temperatur in Abhängigkeit vom Volumenstrom, und zwar für die beiden Fälle:

- a: mit 3 mm breitem Spalt zwischen den beiden Bandsicherungen und
- b: ohne Spalt zwischen den beiden Bandsicherungen (siehe dazu Bild 3).



Stöchiom. Methan/Luft-Gemisch
 2 Flammenfilter $\phi 200 \times 10$ mm
 (a) mit 3 mm Spalt zwischen den Filtern
 (b) ohne Spalt zwischen den Filtern
 Spaltweite $s = 0,7$ mm
 freier Strömungsquerschnitt $A = 125 \text{ cm}^2$
 Anfangsdruck $p_a = 1,0$ bar

Bild 32:
 Nachbrand von stöchiometrischem Methan/Luft-Gemisch an einer Sperrschicht aus zwei Bandsicherungen von 200 mm Durchmesser mit der Spaltweite 0,7 mm

Wegen der besseren Wärmeleitfähigkeit der Sperrschicht ohne Spalt zwischen den Bandsicherungen werden bei dieser Sperrschicht höhere Temperaturen an der Oberfläche der Bandsicherung auf der Gaszuströmseite erreicht.

Auch beim Absperrn des Volumenstromes wird bei Methan/Luft-Gemisch auf der Gaszuströmseite noch nicht die Zündtemperatur der Gemische erreicht, die bei etwa $600 \text{ }^\circ\text{C}$ liegt.

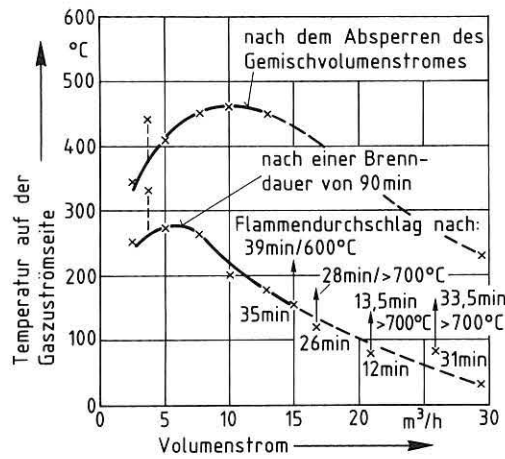
Die bei Versuchen mit gleichen Sperrschichten und stöchiometrischem Propylen/Luft-Gemisch erhaltenen Ergebnisse sind in den Diagrammen auf den Bildern 33 und 34 zusammengestellt. Dabei ergibt sich bei Volumenströmen bis zu etwa $12 \text{ m}^3/\text{h}$ ein ähnlicher Verlauf der Kurven für die Abhängigkeit der Temperatur vom Volumenstrom wie beim Methan/Luft-Gemisch. Wegen des höheren Brennwertes dieses Gemisches liegen die Temperaturen allerdings bei etwas höheren Werten.

Bei Volumenströmen zwischen 13 und $30 \text{ m}^3/\text{h}$ kommt es dann aber zu Flammendurchschlägen.

Auf dem Bild 35 ist die bei diesen Versuchen ermittelte Nachbranddauer bis zum Flammendurchschlag in Abhängigkeit vom Volumenstrom angegeben. Wie im Grunde erwartet, kommt es bei der Sperrschicht aus den beiden auf Block gesetzten Bandsicherungen nach einer kürzeren Nachbranddauer zum Flammendurchschlag.

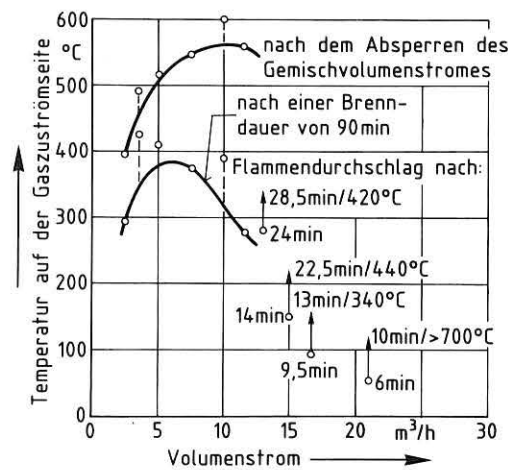
In dem Diagramm auf Bild 36 sind noch die Ergebnisse von Nachbrandversuchen mit stöchiometrischem Propylen/Luft-Gemisch an einer Sperrschicht aus zwei Bandsicherungen von 200 mm Durchmesser mit einer Spaltweite von 0,3 mm und einem Abstandsspalt von 3 mm zwischen den Bandsicherungen zusammengestellt. Hier ist es offensichtlich bei den Versuchen mit Volumenströmen von 10, 14,5, 16,5 und $21 \text{ m}^3/\text{h}$ während des Nachbrandes zu einem Flammendurchschlag in den 3 mm breiten Spalt zwischen den beiden Bandsicherungen gekommen. Nur beim Versuch mit einem Volumenstrom von $21 \text{ m}^3/\text{h}$ ist es danach aber noch während des Nachbrandes zu einem Flammendurchschlag durch die zweite Bandsicherung gekommen. Die Nachbranddauer bis zum Flammendurchschlag betrug hier 35 Minuten.

Bild 33:
Temperatur auf der Gaszuströmseite nach einem 90minütigen Nachbrand von stöchiometrischem Propylen/Luft-Gemisch an einer Sperrschicht aus zwei auf 3 mm Abstand gehaltenen Bandsicherungen $\varnothing 200 \times 10 \times 0,7 \text{ mm}$



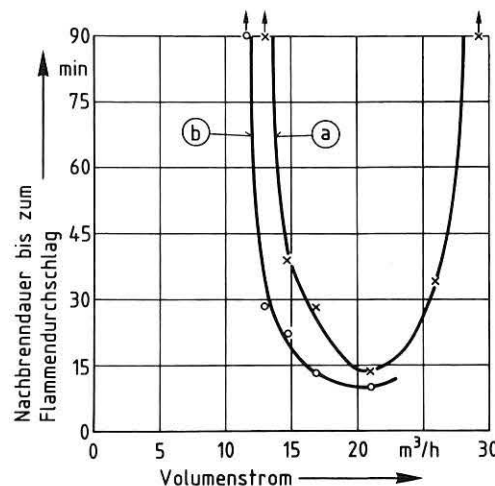
Stöchiom. Propylen/Luft-Gemisch
2 Flammenfilter $\varnothing 200 \times 10 \text{ mm}$
m. 3mm Spalt zwischen d. Filtern
Spaltweite $s = 0,7 \text{ mm}$
freier Strömungsquerschnitt $A = 125 \text{ cm}^2$
Anfangsdruck $p_a = 1,0 \text{ bar}$
↑ nach a min bei b °C
x nach c min
Flammdurchschlag nach einer Brenndauer von a min bei b °C an der Oberfläche des Flammenfilters. Nach c min signifikante Änderung d. Temperaturanstieges an der Oberfläche des Flammenfilters.

Bild 34:
Temperatur auf der Gaszuströmseite nach einem 90minütigen Nachbrand von stöchiometrischem Propylen/Luft-Gemisch an einer Sperrschicht aus zwei auf Block gesetzten Bandsicherungen $\varnothing 200 \times 10 \times 0,7 \text{ mm}$



Stöchiom. Propylen/Luft-Gemisch
2 Flammenfilter $\varnothing 200 \times 10 \text{ mm}$
ohne Spalt zwischen den Filtern
Spaltweite $s = 0,7 \text{ mm}$
freier Strömungsquerschnitt $A = 125 \text{ cm}^2$
Anfangsdruck $p_a = 1,0 \text{ bar}$
↑ nach a min bei b °C
o nach c min
Flammdurchschlag nach einer Brenndauer von a min bei b °C an der Oberfläche des Flammenfilters. Nach c min signifikante Änderung d. Temperaturanstieges an der Oberfläche des Flammenfilters.

Bild 35:
Dauer der Nachbrandsicherheit bis zum Flammdurchschlag bei stöchiometrischem Propylen/Luft-Gemisch und einer Sperrschicht aus zwei Bandsicherungen von 200 mm Durchmesser und 0,7 mm Spaltweite



Stöchiom. Propylen/Luft-Gemisch
2 Flammenfilter $\varnothing 200 \times 10 \text{ mm}$
(a) mit 3mm Spalt zwischen den Filtern
(b) ohne Spalt zwischen den Filtern
Spaltweite $s = 0,7 \text{ mm}$
freier Strömungsquerschnitt $A = 125 \text{ cm}^2$
Anfangsdruck $p_a = 1,0 \text{ bar}$
↑ Nachbrenndauer bis zum Flammdurchschlag ist länger als der angegebene Zahlenwert

Bemerkenswert ist, daß die zum Zeitpunkt des Flammdurchschlages auf der Gaszuströmseite an der Oberfläche der Bandsicherung gemessene Temperatur bei der Sperrschicht aus den auf Block gesetzten Bandsicherungen außer beim Versuch mit einem Volumenstrom von $21 \text{ m}^3/\text{h}$ immer unter der Zündtemperatur des Gemisches lag, bei der Sperrschicht aus den Bandsicherungen mit dem Abstandsspalt dagegen lag sie immer erheblich über der Zündtemperatur, die bei etwa 455 °C liegt.

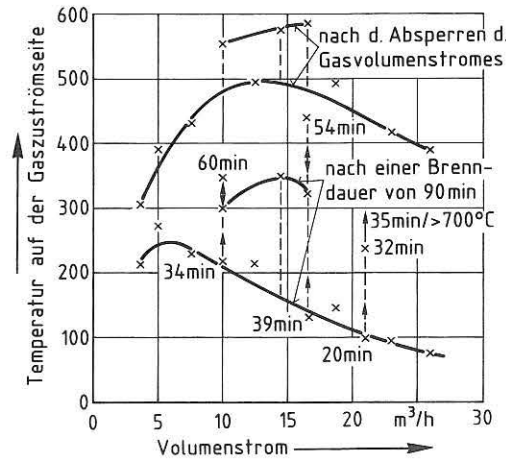
Vor dem Flammdurchschlag wurden hier Temperaturen von 700 °C und mehr gemessen!

Die kürzere Nachbranddauer bis zum Flammdurchschlag wird bei den auf Block gesetzten Bandsicherungen offensichtlich nicht allein durch die bessere Wärmeleitfähigkeit der Sperrschicht bewirkt.

Auf dem *Bild 37* sind die Ergebnisse von Nachbrand-

Bild 36:

Temperatur auf der Gaszuströmseite nach einem 90minütigen Nachbrand von stöchiometrischem Propylen/Luft-Gemisch an einer Sperrschicht aus zwei auf 3 mm Abstand gehaltenen Bandsicherungen $\varnothing 200 \times 10 \times 0,3 \text{ mm}$

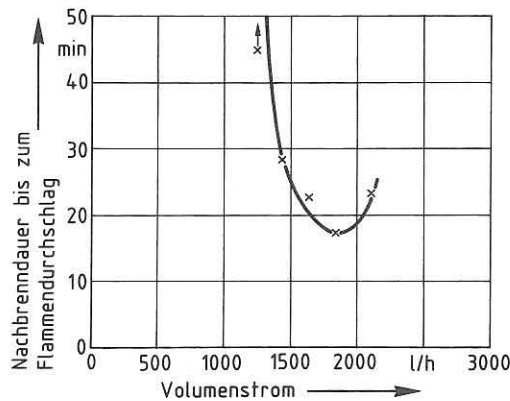


Stöchiom. Propylen/Luft-Gemisch
2 Flammenfilter $\varnothing 200 \times 10 \text{ mm}$
m. 3mm Spalt zwischen d. Filtern
Spaltweite $s = 0,3 \text{ mm}$
freier Strömungsquerschnitt $A = 75 \text{ cm}^2$
Anfangsdruck $p_a = 1,0 \text{ bar}$
↑ nach a min bei b °C
x nach c min

Flammdurchschlag nach einer Brenndauer von a min bei b °C an der Oberfläche des Flammenfilters. Nach c min signifikante Änderung d. Temperaturanstieges an der Oberfläche des Flammenfilters.

Bild 37:

Dauer der Nachbrandsicherheit bis zum Flammendurchschlag bei dem angegebenen Propylen/Luft-Gemisch und einer Sperrschicht aus zwei Bandsicherungen von 50 mm Durchmesser und 0,7 mm Spaltweite



Propylen/Luft-Gemisch mit einem Volumenanteil von 4,7% Propylen

2 Flammenfilter $\varnothing 50 \times 10 \text{ mm}$ mit 3mm Spalt zwischen den Filtern
Spaltweite $s = 0,7 \text{ mm}$
freier Strömungsquerschnitt $A = 8,3 \text{ cm}^2$
Anfangsdruck $p_a = 1,0 \text{ bar}$

↑ Nachbrenndauer bis zum Flammendurchschlag ist länger als der angegebene Zahlenwert

Kein Flammendurchschlag beim Abstellen der Gemischzufuhr

versuchen mit Propylen/Luft-Gemisch und einer Sperrschicht aus zwei Bandsicherungen von 50 mm Durchmesser und 0,7 mm Spaltweite zusammengestellt. Aufgetragen ist wieder die Nachbranddauer bis zum Flammendurchschlag in Abhängigkeit vom Volumenstrom. Zwischen den beiden Bandsicherungen war wieder ein Abstandsspalt von 3 mm.

Gleiche Versuche wurden dann mit einer Sperrschicht aus nur einer Bandsicherung ausgeführt. Dabei ist es bei den Volumenströmen von 1600, 1800 und 2100 l/h auch nach einer Nachbranddauer von 30 Minuten noch nicht zu einem Flammendurchschlag gekommen. Auch beim Abstellen des Volumenstromes ist es nicht zu einem Flammendurchschlag gekommen.

Hier nun kommt es nicht bei der dünneren Sperrschicht mit der besseren Wärmeleitfähigkeit, sondern bei der dickeren Sperrschicht mit der schlechteren Wärmeleitfähigkeit nach einer erheblich kürzeren Nachbranddauer zum Flammendurchschlag.

Wodurch unterscheiden sich die beiden Sperrschichten, die Sperrschicht aus nur einer Bandsicherung und die Sperrschicht aus zwei Bandsicherungen außerdem noch grundsätzlich?

Bei der Sperrschicht aus zwei Bandsicherungen liegt am Spaltende der hinteren Bandsicherung wegen der vorangegangenen Querschnittserweiterung und -verengung sowie der Änderung der Strömungsrichtung eine wesentlich größere Turbulenz der Strömung vor als bei der Sperrschicht aus der frei angeströmten einen Bandsicherung. Wegen des turbulenteren Flammenprofils stehen die kleinen Reaktionsfronten am Spaltaustritt dichter an der Bandsicherungsoberfläche und können diese schneller erwärmen. Es wird daher bei den Volumenströmen, bei denen es zum Flammendurchschlag gekommen ist, wesentlich eher die Temperatur erreicht, bei der die Grenzspaltweite der Gasphase – abhängig von der Temperatur und dem Turbulenzgrad der Spaltströmung – kleiner wird als die Spaltweite in der Bandsicherung. Wenn die Flammenfront dann auch in den Spalten der Bandsicherung existieren kann, kann die Wärme wesentlich besser übertragen werden, und die Sperrschicht vor der Flammenfront wird von diesem Zeitpunkt an sehr viel schneller aufgeheizt.

Daß diese Erklärung für die zunächst überraschenden Versuchsergebnisse in etwa richtig sein muß, wird durch die Ergebnisse der Versuche mit den Sperrschichten aus den glatten und geschlitzten Rohrhülsen bestätigt.

6.2.2 Sperrschichten aus ineinandergesteckten Rohrhülsen

Auf dem *Bild 38* sind die Ergebnisse von Nachbrandversuchen mit Ethylen/Luft-Gemisch und Sperrschichten aus Rohrhülsen mit einer Spaltweite von 0,5 mm zusammengestellt. Für die Sperrschicht aus den geschlitzten Rohrhülsen ist wieder die Nachbranddauer bis zum Flammendurchschlag angegeben. Bei den Meßpunkten mit einem Pfeil nach oben ist es auch beim Abstellen des Volumenstromes nicht zu einem Flammendurchschlag gekommen, bei den Meßpunkten mit einem Pfeil nach unten ist es beim Abstellen des Volumenstromes zu einem Flammendurchschlag gekommen.

Bei Volumenströmen unter 0,5 m³/h brennt die Flamme in der ungeschlitzten Hälfte der Sperrschicht bis zum Flammendurchschlag immer noch außerhalb der Spalte am Ende der Sperrschicht. In diesem Bereich der Sperrschicht kann die Flammenfront also immer noch nicht in die Spalte einlaufen, während sie im geschlitzten Bereich aufgrund der höheren Turbulenz der Spaltströmung bereits durch die ganze Sperrschicht gelaufen ist.

Auf dem *Bild 39* sind die Ergebnisse der Nachbrandversuche mit dem gleichen Ethylen/Luft-Gemisch und Sperrschichten aus Rohrhülsen mit einer Spaltweite von 0,3 mm zusammengestellt. Für die Sperrschicht aus den geschlitzten Rohrhülsen ist wieder die Nachbranddauer bis zum Flammendurchschlag angegeben. Bei den Meßpunkten mit einem Pfeil nach oben ist es auch beim Abstellen des Volumenstromes nicht zu einem Flammendurchschlag gekommen, bei den Meßpunkten mit einem Pfeil nach unten ist es beim Abstellen des Volumenstromes zu einem Flammendurchschlag gekommen.

Bei der Sperrschicht aus den glatten Rohrhülsen ist es nicht mehr zu einem Flammendurchschlag gekommen. Hier ist die während der Nachbranddauer von 60 Minuten am Ende der Sperrschicht gemessene maximale Temperatur angegeben worden. Bei einigen Volumenströmen ist diese Temperatur am Ende der Nachbranddauer bereits schon wieder merklich gesunken. Durch die hohe Temperatur der Rohrhülsen kommt es vor der ca. 2 cm in den Spalt eingelaufenen Reaktionsfront zur Ablagerung von Ruß. Dadurch wird der Spalt vor der Reaktionsfront verengt, und die Flammenfront kann nicht weiter in den Spalt vordringen.

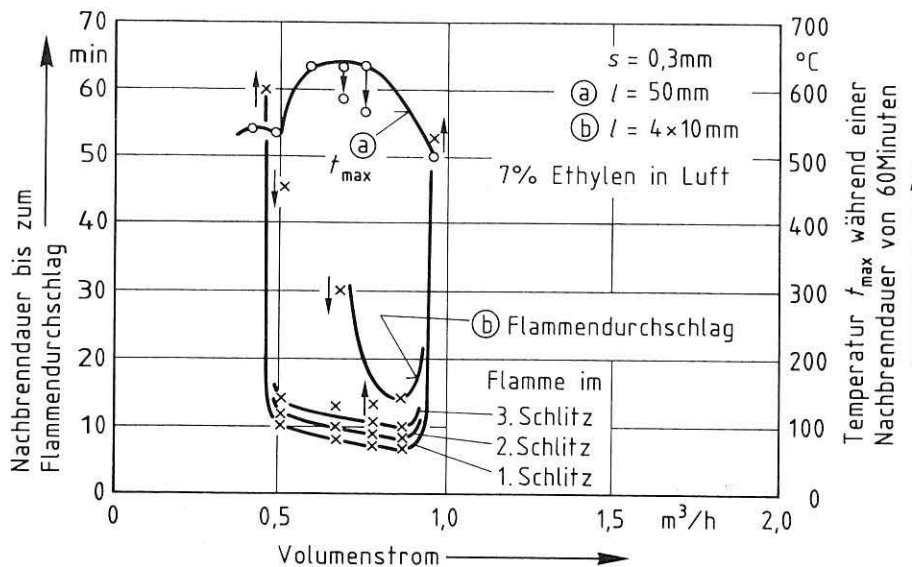
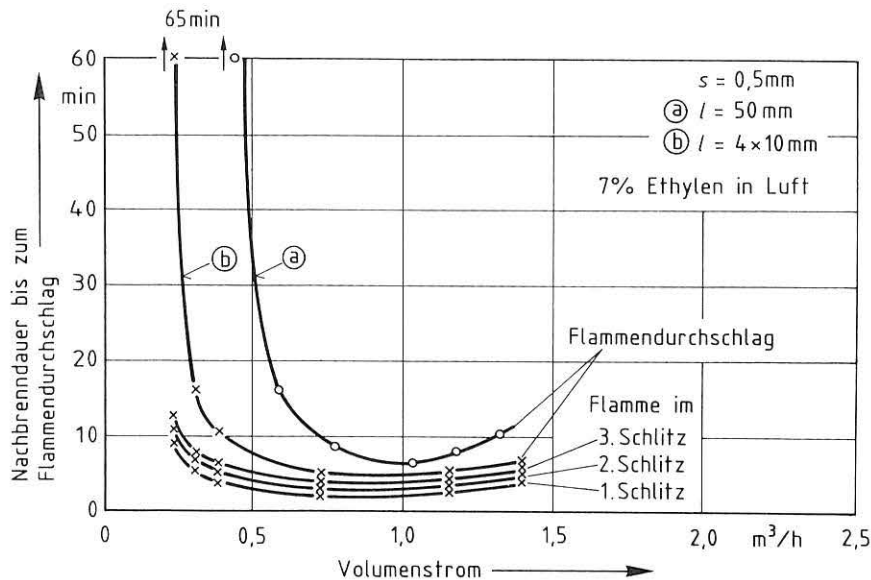


Bild 38: Versuche mit einem Nachbrand von Ethylen/Luft-Gemisch an einer Sperrschicht aus a) glatten und b) geschlitzten Rohrhülsen mit der Spaltweite $s = 0,5 \text{ mm}$

Bild 39: Versuche mit einem Nachbrand von Ethylen/Luft-Gemisch an einer Sperrschicht aus a) glatten und b) geschlitzten Rohrhülsen mit der Spaltweite $s = 0,3 \text{ mm}$

Nach jedem Versuch mußten deshalb die Sperrschichten auseinandergenommen werden. Die Rohrhülsen mußten gereinigt und danach wieder erneut zu der Sperrschicht zusammengesetzt werden.

Auf den nächsten drei Bildern sind die Ergebnisse von Nachbrandversuchen zusammengestellt, die mit Wasserstoff/Luft-Gemisch unterschiedlicher Zusammensetzung und Sperrschichten aus Rohrhülsen ausgeführt worden sind.

Das Bild 40 zeigt die Ergebnisse bei Versuchen mit Sperrschichten aus Rohrhülsen mit einer Spaltweite von 0,2 mm und Wasserstoff/Luft-Gemisch mit 21 % und 22 % Volumenanteilen an Wasserstoff. Bei den glatten Rohrhülsen und dem Gemisch mit 21 % Wasserstoff ist es nicht mehr zu Flammendurchschlägen gekommen. Bei glatten Rohrhülsen und 22 % Wasserstoff (Kurve a) ist es nur in einem kleinen Bereich von Volumenströmen zu einem Flammendurchschlag gekommen. Bei diesen Volumenströmen ist es bei der Sperrschicht aus den geschlitzten Rohrhülsen übrigens nicht im geschlitzten, sondern im ungeschlitzten Bereich der Sperrschicht zuerst zum Einlaufen der Reaktionsfront in die Spalte der Sperrschicht gekommen. Bei diesen bereits relativ großen Strömungs-

geschwindigkeiten im Spalt ist bei einer Spaltlänge von 50 mm ohne Störstellen die Turbulenz der Spaltströmung am Spaltaustritt offenbar sogar günstiger für das Einlaufen der Reaktionsfront in den Spalt als bei der Spaltlänge von 4 x 10 mm mit den drei zusätzlichen Störstellen.

Das Bild 41 zeigt die Ergebnisse der Nachbrandversuche mit der gleichen Sperrschicht bei Wasserstoff/Luft-Gemisch mit einem Volumenanteil von 30 % Wasserstoff. Hier soll im Grunde nur noch gezeigt werden, daß bei dieser Gasphase und einer Spaltweite von 0,2 mm die Dauer der Nachbrandsicherheit bis zum Flammendurchschlag auch bei glatten Spalten von 50 mm Länge bereits sehr kurz werden kann.

Auf dem Bild 42 sind die Ergebnisse von Nachbrandversuchen mit der gleichen Gasphase und Sperrschichten aus Rohrhülsen mit einer Spaltweite von nur 0,1 mm zusammengestellt. Auch bei einer Spaltweite von nur 0,1 mm kann bei Wasserstoff/Luft-Gemischen eine Dauerbrandsicherheit noch nicht erreicht werden. Offensichtlich können hier aber bei entsprechender Spaltgeometrie, d. h. bei einem längeren Spalt ohne Störstellen bereits erhebliche Standzeiten erreicht werden, bevor es zum Flammendurchschlag kommt.

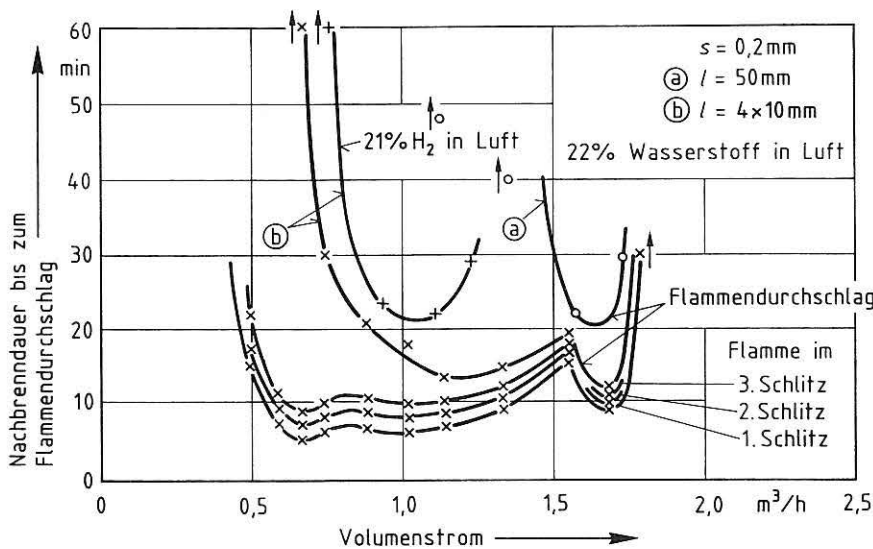


Bild 40:
Versuche mit einem Nachbrand von Wasserstoff/Luft-Gemisch der angegebenen Zusammensetzung an einer Sperrschicht aus a) glatten und b) geschlitzten Rohrhülsen mit der Spaltweite $s = 0,2 \text{ mm}$

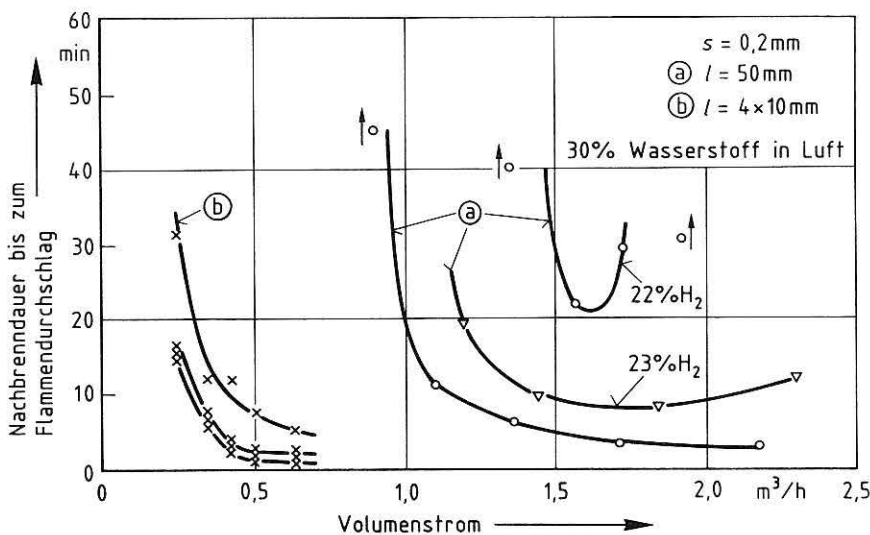


Bild 41:
Versuche mit einem Nachbrand von Wasserstoff/Luft-Gemisch mit 30 % Volumenanteilen Wasserstoff sowie der angegebenen Zusammensetzung an einer Sperrschicht aus a) glatten und b) geschlitzten Rohrhülsen mit der Spaltweite $s = 0,2 \text{ mm}$

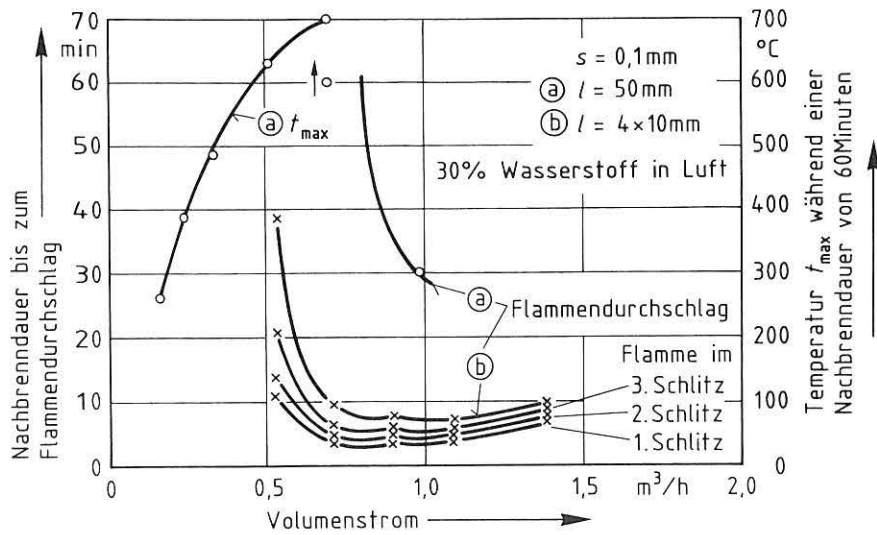


Bild 42:
Versuche mit einem Nachbrand von Wasserstoff/Luft-Gemisch der angegebenen Zusammensetzung an einer Sperrschicht aus a) glatten und b) geschlitzten Rohrhülsen mit der Spaltweite $s = 0,1 \text{ mm}$

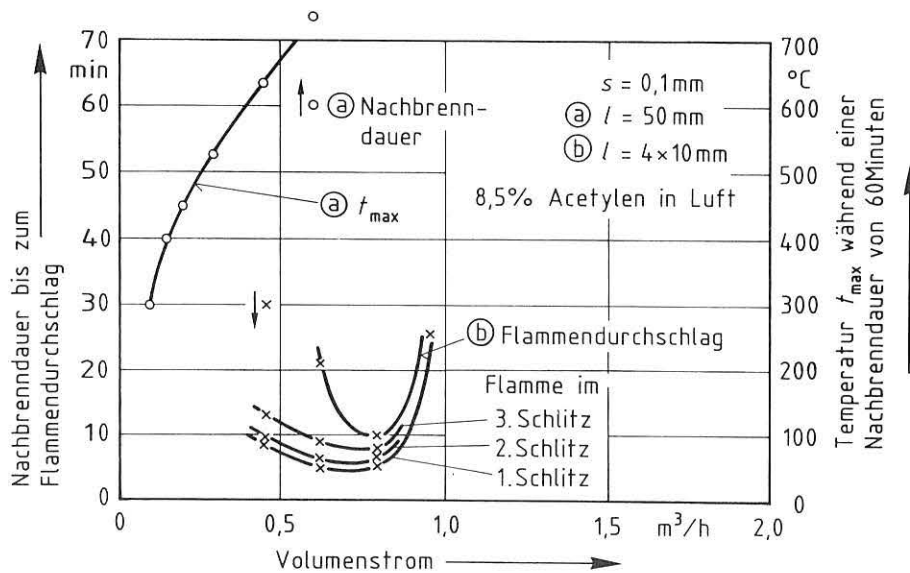


Bild 43:
Versuche mit einem Nachbrand von Acetylen/Luft-Gemisch der angegebenen Zusammensetzung an einer Sperrschicht aus a) glatten und b) geschlitzten Rohrhülsen mit der Spaltweite $s = 0,1 \text{ mm}$

Auf dem Bild 43 sind noch die Ergebnisse entsprechender Versuche mit einem Nachbrand von Acetylen/Luft-Gemisch und Sperrschichten aus Rohrhülsen mit einer Spaltweite von $0,1 \text{ mm}$ zusammengestellt. Hier könnte bei einer entsprechenden Spaltgeometrie, d. h. bei einer Spaltlänge von 50 mm oder mehr ohne Störstellen zur Turbulenzerzeugung evtl. bereits eine Dauerbrandsicherheit erreicht werden. Allerdings lassen sich Bandsicherungen herkömmlicher Bauart mit einer Spaltweite von $0,1 \text{ mm}$ nur noch sehr schwer herstellen. Außerdem würde der freie Querschnitt in der Sperrschicht wahrscheinlich nur noch bei etwa 15% liegen.

Sperrschichten mit kleiner Spaltweite und einem relativ großen freien Querschnitt würden sich im Grunde mit Hilfe einer Bandsicherung aus einem breiten Profilband in der auf Bild 3 rechts skizzierten Bauart herstellen lassen.

6.3 Schlußfolgerungen aus den Ergebnissen der Nachbrandversuche

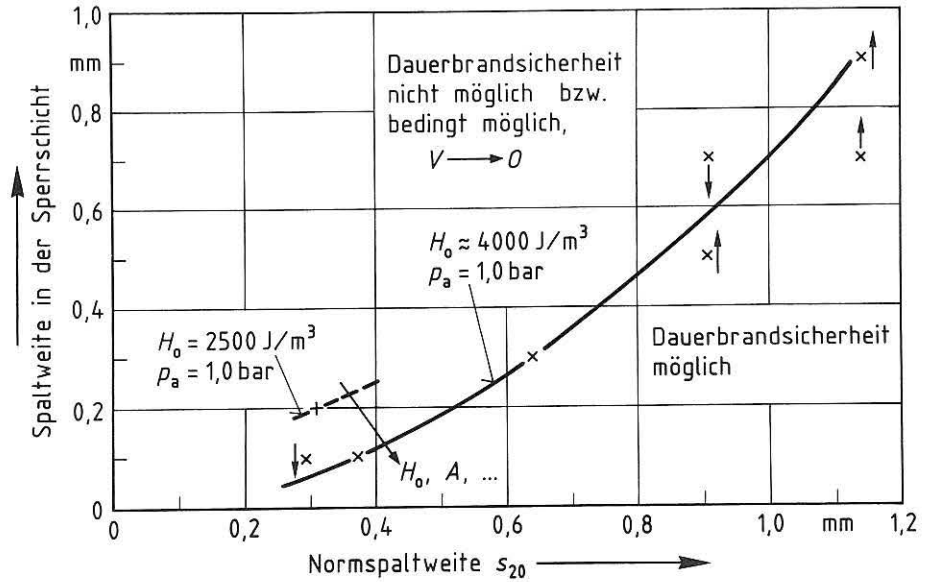
Auf dem Bild 44 sind die aus den Versuchsergebnissen folgenden Grenzbedingungen für eine mögliche Dauerbrand-

sicherheit von Sperrschichten aus Bandsicherungen zusammengestellt.

In Abhängigkeit von der im Normspaltweitenprüfgerät ermittelten Grenzspaltweite s_{20} (5) der Gasphase wird die Spaltweite in der Sperrschicht angegeben, bei der eine Dauerbrandsicherheit bei Brenngas/Luft-Gemischen von Atmosphärendruck gerade noch möglich ist. Nehmen wir zum Beispiel den Punkt für Ethylen/Luft-Gemisch von Atmosphärendruck bei der Normspaltweite $s_{20} = 0,64 \text{ mm}$. Hier ist bei einer Sperrschicht aus nur einer Bandsicherung von 50 mm Dicke und einer Spaltweite von $0,3 \text{ mm}$ eine Dauerbrandsicherheit gerade noch erreichbar. Bei einer Sperrschicht aus vier Bandsicherungen der gleichen Spaltweite von 10 mm Dicke und einem Abstand von 3 mm zwischen den Bandsicherungen dagegen kann bei einem Nachbrand wegen der größeren Turbulenz der Spaltströmung an der Ausströmöffnung nur für wenige Minuten ein Flammendurchschlag verhindert werden.

Mit Zunahme des durchströmten Querschnittes A und mit Zunahme der in der Flammenfront freigesetzten Energie verschieben sich die Grenzbedingungen für eine mögliche Dauerbrandsicherheit der Sperrschicht zu kleineren Spalt-

Bild 44:
Grenzbedingungen für eine mögliche Dauerbrandsicherheit von Sperrschichten aus Bandsicherungen bei Brenngas/Luft-Gemischen von Atmosphärendruck



weiten. Eine Zunahme der durchströmten Querschnittsfläche hat zur Folge, daß auf der Nachbrandseite im Zentrum der Sperrschicht wegen der geringeren Wärmeverluste höhere Temperaturen an der Sperrschichtoberfläche erreicht werden. Eine Zunahme der freigesetzten Energie, z. B. durch eine Zunahme des Druckes, hat ebenfalls zur Folge, daß auf der Nachbrandseite höhere Temperaturen an der Sperrschichtoberfläche erreicht werden.

ten evtl. größere Fehlabschätzungen gemacht werden, wenn zum Beispiel für eine Sperrschicht allein aufgrund der für den höheren Anfangsdruck ermittelten Grenzspaltweite von einer bei Atmosphärendruck mit einem Vergleichsgemisch der gleichen Grenzspaltweite ermittelten Dauer der Nachbrandsicherheit auf die bei dem höheren Anfangsdruck zu erwartende Dauer der Nachbrandsicherheit geschlossen werden soll.

Außerdem nimmt mit Zunahme des Druckes aber auch noch die Grenzspaltweite ab, und bei gleicher Strömungsgeschwindigkeit nimmt die Turbulenz der Spaltströmung zu, da infolge der Abnahme der kinematischen Zähigkeit ν die Reynolds-Zahl $Re = w \cdot d/\nu$ zunimmt.

Auf dem Bild 45 ist noch für mehrere Wasserstoff/Luft-Gemische von Atmosphärendruck die Dauer der Nachbrandsicherheit für eine Sperrschicht aus nur einer Bandsicherung von 10 mm Dicke mit 47 mm Durchmesser und einer Spaltweite von $s = 0,3 \text{ mm}$ in Abhängigkeit vom Volumenstrom angegeben. Danach kann diese Sperrschicht bei Wasserstoff/Luft-Gemischen von Atmosphärendruck bis zu Volumenanteilen von 17 % Wasserstoff als dauerbrandsicher angesehen werden.

Insbesondere der Einfluß der Turbulenz auf die Dauer der Nachbrandsicherheit einer Sperrschicht bei höheren Anfangsdrücken kann wegen fehlender Vergleichsdaten bisher überhaupt noch nicht abgeschätzt werden. Hier könn-

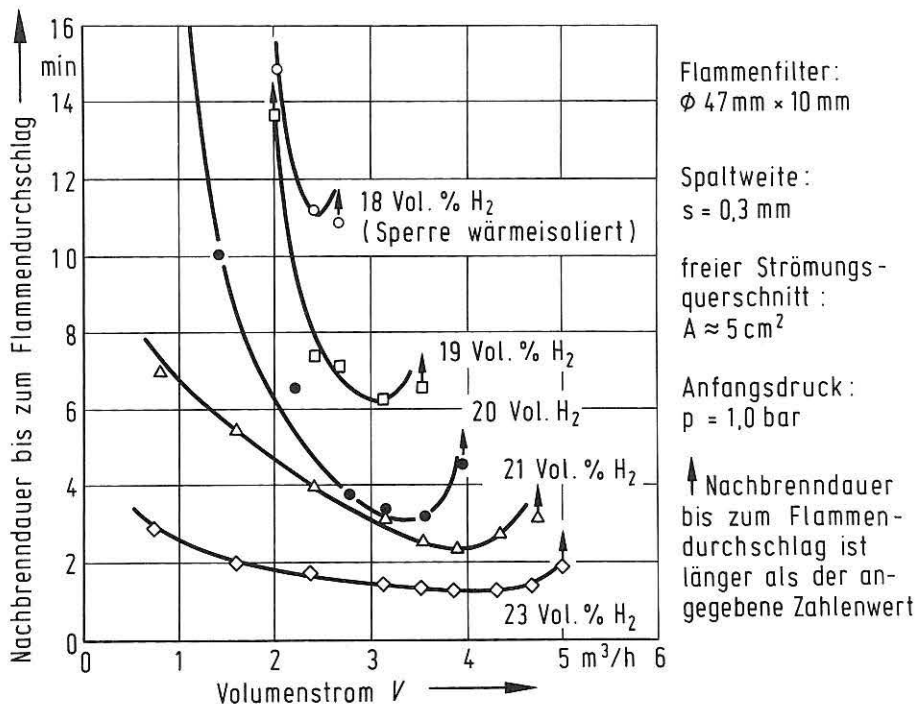


Bild 45:
Dauer der Nachbrandsicherheit für eine Sperrschicht aus einer Bandsicherung $\phi 47 \times 10 \times 0,3 \text{ mm}$ in Abhängigkeit vom Volumenstrom bei der Reaktion verschiedener Wasserstoff/Luft-Gemische

Tabelle 6:

Mittlere Strömungsgeschwindigkeit im Spalt bezogen auf die Dichte bei Raumtemperatur beim Volumenstrom mit der kürzesten Nachbranddauer bis zum Flammendurchschlag, ermittelt bei Versuchsreihen mit den eingesetzten Sperrschichten

- a) Volumenstrom mit der kürzesten Nachbranddauer bis zum Flammendurchschlag
- b) Mittlere Geschwindigkeit im Spalt bezogen auf die Dichte bei Raumtemperatur
- c) Laminare Verbrennungsgeschwindigkeit des Gemisches nach Angaben (7)

Gasphase	Spaltweite s mm	Ø mm	Anzahl x Dicke mm	freier Querschnitt A_{frei} cm^2	Volumenstrom $V^{\text{a)}$ m^3/h	Geschwindigkeit $w^{\text{b)}$ m/s	laminare Verbrennungsgeschwindigkeit $v_{\text{lam}}^{\text{c)}$ m/s	Verhältnis w/v_{lam} -
19 % H ₂	0,3	47	1 x 10	5	3,1	1,72	0,75	2,29
20 % H ₂					3,5	1,94	0,80	2,43
21 % H ₂					4,0	2,22	0,90	2,47
23 % H ₂					4,2	2,33	1,10	2,12
8,5 % C ₂ H ₂	0,1	35	4 x 10	0,75	0,76	2,81	1,65	1,70
22 % H ₂	0,2				1,6	3,17	1,00	3,17
22 % H ₂	0,2				1,4	2,77	1,00	2,77
21 % H ₂	0,2				1,4	2,18	0,90	2,42
7 % C ₂ H ₄	0,3	50	4 x 10	2,1	0,8	1,06	0,78	1,36
7 % C ₂ H ₄	0,5				1,0	0,84	0,78	1,08
4,7 % C ₃ H ₆	0,7				1,8	0,60	0,55	1,09
4,7 % C ₃ H ₆	0,7				21,0	0,47	0,55	0,85
4,6 % C ₃ H ₆	0,3	200	2 x 10	75	21,0	0,77	0,55	1,40

In der Tabelle 6 sind die auf die Dichte bei Raumtemperatur bezogenen, mittleren Strömungsgeschwindigkeiten im Spalt zusammengestellt, die aus den Volumenströmen mit den kürzesten Nachbrandzeiten bis zum Flammendurchschlag und dem freien Strömungsquerschnitt der jeweils eingesetzten Sperrschicht berechnet worden sind. Danach beträgt diese mittlere Strömungsgeschwindigkeit im Spalt beim Volumenstrom mit der kürzesten Nachbranddauer bis zum Flammendurchschlag bei Wasserstoff/Luft-Gemischen etwa das 2 bis 3fache der laminaren Verbrennungsgeschwindigkeit, bei Kohlenwasserstoff/Luft-Gemischen etwa das 1,0 bis 1,7fache der laminaren Verbrennungsgeschwindigkeit.

In dem Diagramm auf Bild 46 schließlich sind noch die Ergebnisse von Versuchen zusammengestellt, die mit einem Nachbrand von Wasserstoff/Luft-Gemisch an der Sperrschicht aus nur einer Bandsicherung mit 20 mm Durchmesser und 0,15 mm Spaltweite ausgeführt worden sind. Aufgetragen ist wieder die Dauer der Nachbrandsicherheit bis zum Flammendurchschlag in Abhängigkeit vom Volumenstrom. Variiert wurde außerdem die Zusammensetzung der Gemische.

Nicht beim Gemisch mit der kleinsten Grenzspaltweite, sondern bei Gemischen mit 35 bis 40 % Volumenanteilen Wasserstoff, d. h. bei Gemischen nahe beim Gemisch mit

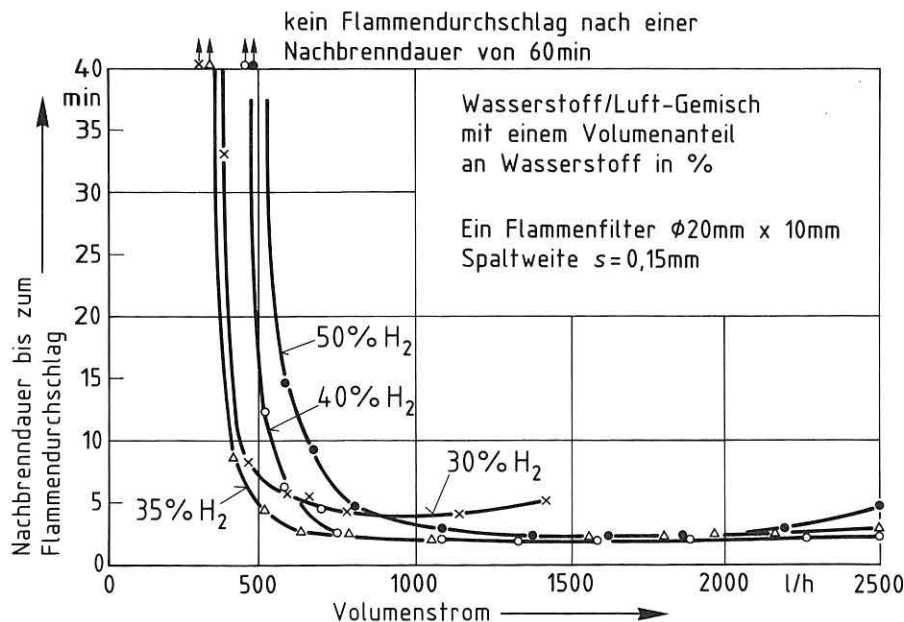


Bild 46: Dauer der Nachbrandsicherheit für eine Sperrschicht aus einer Bandsicherung $\phi 20 \times 10 \times 0,15 \text{ mm}$ in Abhängigkeit vom Volumenstrom bei der Reaktion von Wasserstoff/Luft-Gemisch mit unterschiedlich hohem Wasserstoffanteil

der größten laminaren Verbrennungsgeschwindigkeit kommt es zu den kürzesten Nachbrandzeiten bis zum Flammendurchschlag.

Abschließend soll hier noch kurz auf die Analyse eines Flammenrückschlages in einer thermischen Nachverbrennungsanlage eingegangen werden (10).

Beim Betrieb einer thermischen Nachverbrennungsanlage ist es zweimal zu einem Flammenrückschlag vom Brenner her bis an die Flammensperre zur Absicherung der abgas-erzeugenden Anlage mit einem anschließenden Nachbrand an der Sperrschicht der Sicherung gekommen. In beiden Fällen wurde – durch einen Thermofühler gesteuert – die Absperrereinrichtung vor der Flammensperre geschlossen. Beim ersten Flammenrückschlag konnte dadurch ein Flammendurchschlag verhindert werden, beim zweiten Flammenrückschlag ist es zu einem Flammendurchschlag durch die Sperre und einem Weiterlaufen der Reaktionsfront gekommen.

Bei der Flammensperre handelte es sich um eine sogenannte Explosionsrohrsicherung der Nennweite DN 200 mit einer Sperrschicht aus zwei Bandsicherungen der Spaltweite $s = 0,5$ mm. Der Durchmesser der Bandsicherungen betrug 400 mm, ihre Dicke 10 mm. Sie waren in einem sogenannten Rostkäfig eingebaut und darin durch eine Drahtzwischenlage auf einen Abstand von ca. 3 mm voneinander getrennt gehalten.

Wegen der chemischen Aggressivität der geförderten Gasphase sind vom Betreiber der Anlage für die Sperrschicht

Bandsicherungen aus dem Werkstoff Tantal eingesetzt worden.

Nach beiden Zwischenfällen ist die Flammensperre demon- tiert und die Bandsicherungen im Flammensperreinsatz sind auf bleibende Verformungen untersucht worden. Nach dem ersten Zwischenfall konnten an den Bandsicherungen ke- ine bleibenden Veränderungen festgestellt werden. Darauf- hin wurde die Flammensperre wieder zusammengesetzt und erneut in die Anlage eingebaut. Nach dem zweiten Zwi- schenfall wurden die auf dem *Bild 47* dokumentierten Schä- den an den Bandsicherungen festgestellt, wobei allerdings die beiden Löcher in der Bandsicherung nachträglich durch Materialentnahme entstanden sind. Die Aufnahme zeigt eine der beiden Bandsicherungen auf der Seite des 3 mm breiten Zwischenspaltes. An der anderen Bandsicherung sind spiegelbildlich etwa die gleichen Beschädigungen auf- getreten.

Aufgrund des Schadensbildes und weitergehender Überle- gungen (10) muß man annehmen, daß der Flammen- rückschlag beim Einlaufen der Reaktionsfront bis in den 3 mm breiten Spalt zwischen den beiden Bandsicherungen erfolgt ist. Weiterhin muß man annehmen, daß es dadurch offenbar sofort zu einer in diesem Spalt stehenden Reak- tionsfront, zu einem sogenannten Nachbrand der strömen- den Gasphase in dem Spalt, gekommen ist.

Bei einem Nachbrand in dem Spalt zwischen den beiden Bandsicherungen kann der Thermofühler diesen Nachbrand offensichtlich erst wesentlich später erfassen als bei einem Nachbrand hinter den beiden Bandsicherungen.

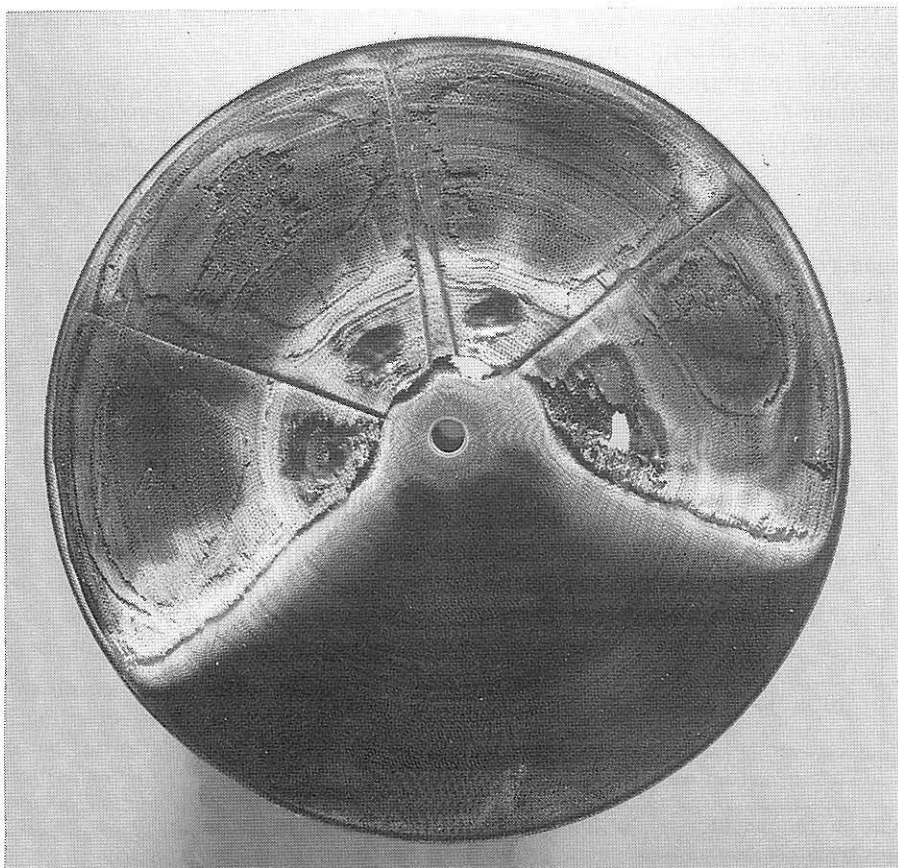


Bild 47:
Schäden an den Bandsicherungen nach dem Nachbrand (die beiden Löcher sind nachträglich durch Materialentnahme entstanden)

Der Flammendurchschlag als Folge eines Nachbrandes hätte wahrscheinlich vermieden werden können, wenn die Explosionsrohrsicherung statt mit einer Sperrschicht aus zwei Bandsicherungen von 10 mm Dicke mit einem 3 mm breiten Spalt zwischen den beiden Bandsicherungen mit einer Sperrschicht aus nur einer Bandsicherung von 50 mm Dicke oder mehr ausgerüstet gewesen wäre. Bei der Sperr-

schicht aus nur einer Bandsicherung größerer Dicke ist nach den Ergebnissen der oben beschriebenen Untersuchungen bei gleicher Spaltweite die Dauer der Nachbrandsicherheit wesentlich länger. Eventuell ist eine solche Sperrschicht bei dem hier gehandhabten Abgasgemisch mit einer Grenzspaltweite von $s_{20} = 0,79$ mm sogar bereits dauerbrandsicher.

7 Schlußbetrachtung

In der Arbeit wird über die Ergebnisse umfangreicher Untersuchungen berichtet, die mit Flammendurchschlagsicherungen größerer Nennweiten und mit einer Modell-Flammensperre DN 20 ausgeführt worden sind. Bei diesen Untersuchungen waren die Randbedingungen so gewählt, daß die Reaktionsfront nur als Deflagration in die Sicherung einlaufen konnte.

Außerdem wird über die Ergebnisse von Untersuchungen berichtet, die mit einem Nachbrand der reaktionsfähigen Gasphase an Sperrschichten aus Bandsicherungen von 10 mm Dicke und an Sperrschichten aus ineinandergesteckten Rohrhülsen ausgeführt worden sind. Durch die Sperrschichten aus den ineinandergesteckten Rohrhülsen sollten sowohl Sperrschichten aus einer Bandsicherung größerer Dicke als auch Sperrschichten aus mehreren, hintereinander angeordneten, durch einen Abstandsspalt voneinander getrennte Bandsicherungen simuliert werden.

In die Modell-Flammensperre DN 20 konnten unterschiedlich aufgebaute Sperrschichten aus Bandsicherungen der Spaltweite $s = 0,7$ mm, 0,5 mm, 0,3 mm und 0,2 mm eingebaut werden. Aufgrund der Versuchsergebnisse kann festgestellt werden, daß bei einer Sperrschicht aus nur einer Bandsicherung größerer Dicke der Grenzdruck für die Flammendurchschlagsicherheit einer sogenannten Explosionsrohrsicherung (Deflagrationssicherung) nicht niedriger ist als bei einer Sperrschicht der gleichen Dicke, die aus mehreren Bandsicherungen mit kleinerer Dicke aufgebaut ist.

Bei Wasserstoff/Luft-Gemischen liegt der Grenzdruck für die Flammendurchschlagsicherheit einer Flammensperre mit einer Sperrschicht aus nur einer Bandsicherung größerer Dicke sogar deutlich höher als bei einer Sperrschicht mit gleicher Dicke, die aus mehreren Bandsicherungen geringerer Dicke zusammengesetzt ist.

Sperrschichten aus nur einer Bandsicherung größerer Dicke haben mehrere Vorteile:

- 1) Der Strömungswiderstand der Sperrschicht ist geringer.
- 2) Die Verschmutzungsgefahr ist geringer.
- 3) Die gesamte Sperrschicht kann ohne Demontage leichter gereinigt werden.

4) Die Festigkeit (mechanische Stabilität) der Sperrschicht ist größer. Bei großen Durchmessern ($D > 300$ mm) muß allerdings im Kernbereich der Wicklung wegen der großen Masse u. U. mit einem Durchfallen des Kerns gerechnet werden, wodurch es zu Montageschwierigkeiten kommen kann.

5) Der Aufbau des gesamten Flammensperreinsatzes ist weniger aufwendig. Beim Einbau zwischen zwei Gehäuseteilen mit Rippen zum Abstützen der Sperrschicht genügt – zumindest bei Durchmessern bis etwa 300 mm – das Einsetzen der Bandsicherung in einen einfachen Ring. Sie braucht dann nicht, wie eine Sperrschicht aus mehreren Bandsicherungen, in einen sogenannten Rostkäfig aus Ober- und Unterteil eingebaut zu werden (2). Dadurch kann z. B. auch die Mittelschraube zum Verspannen der Bandsicherungen mit dem Rostkäfig entfallen. Dadurch werden zusätzliche Spalte in der Sperrschicht vermieden, die insbesondere bei mehreren Bandsicherungen mit kleiner Spaltweite zu Schwierigkeiten führen können.

6) Bei einem Nachbrand ist die Dauer der Nachbrandsicherheit wesentlich länger. Eine Dauerbrandsicherheit ist wegen der geringeren Turbulenz der Spaltströmung am Spaltaustritt auf der Nachbrandseite bereits bei größeren Spaltweiten erreichbar als bei einer Sperrschicht, die aus mehreren Bandsicherungen geringerer Dicke aufgebaut ist. Außerdem kann es bei einem Flammerrückschlag zunächst nur zu einem an den Enden der Spalte in der Sperrschicht stehenden Nachbrand kommen, der von einem Thermofühler so rechtzeitig erfaßt werden kann, daß ausreichend Zeit zum Auslösen einer Notfunktion verbleibt.

Für die Untersuchungen konnten aus Gründen der Verfügbarkeit nur Bandsicherungen in herkömmlicher Bauart eingesetzt werden, die durch Aufrollen eines glatten und eines geriffelten Bandes hergestellt werden. Wie auf der linken Bildhälfte von Bild 4 mit dem prinzipiellen Aufbau dieser Bandsicherungen gezeigt, nimmt der freie Strömungsquerschnitt in der Bandsicherung mit Abnahme der Spaltweite immer mehr ab. Bei einer Spaltweite von 0,7 mm beträgt er etwa 49,5 %, bei einer Spaltweite von 0,3 mm beträgt er noch 30 %, bei einer Spaltweite von 0,2 mm würde der freie Querschnitt nur noch etwa 23 % betragen. Verringert man die Dicke der Bänder von 0,2 mm

auf 0,15 mm, dann kann ein etwa 5 % größerer freier Querschnitt erreicht werden, bei der Spaltweite von 0,2 mm ein freier Querschnitt von etwa 28 %. Bei den Versuchen mit der Modell-Flammensperre DN 20 wurden nur Bandsicherungen aus 0,15 mm dicken Bändern, d. h. Bandsicherungen mit den derzeit größtmöglichen freien Querschnitten, eingesetzt.

Auf der rechten Bildhälfte von Bild 4 ist eine ganz andere Bauart von Bandsicherungen skizziert, die durch Aufrollen eines auf der einen Seite glatten und auf der anderen Seite mit einem Profil versehenen Bandes hergestellt wird. Bei einer derart aufgebauten Bandsicherung könnte auch bei kleinen Spaltweiten noch ein relativ großer freier Querschnitt erreicht werden.

Es ist zu erwarten, daß bei gleichem Sperrschichtdurchmesser der Grenzdruck für die Flammendurchschlagsicherheit der Sperrschicht mit Abnahme des Strömungswiderstandes (Zunahme des freien Querschnittes) noch etwas ansteigen wird.

Außerdem ist zu erwarten, daß in einer Sperrschicht aus einer derart aufgebauten Bandsicherung die Spalte auch

nach einer längeren, sehr starken thermischen Belastung ihre ursprüngliche Spaltgeometrie beibehalten werden. Es ist zu erwarten, daß es nach einem Nachbrand nicht – wie bei Sperrschichten aus Bandsicherungen der herkömmlichen Bauart der Fall – durch eine Lockerung der Wicklung des Bandes in Teilbereichen der Bandsicherung zur Bildung von Spalten mit einer größeren Spaltweite kommen kann, durch die bei einem erneuten Einlaufen einer Reaktionsfront dann ein Flammendurchschlag möglich ist. Möglicherweise können deshalb mit Hilfe von Bandsicherungen dieser Bauart nicht nur flammendurchschlagsichere Flammensperren, sondern auch rückzündsichere Brenner, z. B. für thermische Nachverbrennungsanlagen, hergestellt werden.

Leider konnte bisher noch kein Hersteller gefunden werden, der in der Lage ist, derartige Profilbänder aus rostfreiem Stahl herzustellen. Dies ist offenbar auch heute noch ein schwieriges technologisches Problem. Vielleicht können aber die hier vorgestellten Versuchsergebnisse und ihre Diskussion dazu anregen, ein Verfahren zur Herstellung derartiger Profilbänder aus rostfreiem Stahl zu entwickeln.

8 Literatur

- (1) Normvorlage DIN/CEN „Flammendurchschlagsichere Einrichtungen“ des Arbeitskreises Flammendurchschlagsicherungen des DAbF-Unterausschusses Normung
- (2) Schampel, K.: „Flammendurchschlagsicherungen“, Expert-Verlag 1988, 71139 Ehningen bei Böblingen
- (3) Lietze, D.: „Grenze der Flammendurchschlagsicherheit von Sperrschichten aus Bandsicherungen bei detonativ verlaufenden Reaktionen - Teil 1“, Erdöl und Kohle Erdgas Petrochemie, Band 47, Heft 5, 1994, S. 175 - 184
- (4) Lietze, D.: „Grenze der Flammendurchschlagsicherheit von Sperrschichten aus Bandsicherungen bei detonativ verlaufenden Reaktionen - Teil 2“, Erdöl und Kohle Erdgas Petrochemie, Band 47, Heft 5, 1994, S. (noch nicht veröffentlicht)
- (5) Redeker, T.: „Klassifizierung explosionsfähiger Gemische anhand sicherheitstechnischer Kennzahlen“, Vortragsveranstaltung über Grundsätze der chemischen Sicherheitstechnik und ihre Anwendung in der Praxis, BAM-Bericht Oktober 1981
- (6) Appendix to IEC Publication 79-1 „Method of Test for Ascertainment of Maximum Experimental Safe Gap“, Central Office of the IEC, rue de Varembe 1 in Geneva
- (7) Günther, R. und Janisch, G.: „Meßwerte der Flammengeschwindigkeit von Gasen und Gasgemischen“, Chem.-Ing.-Techn. 43. Jahrgang 1971, Nr. 17, S. 975 - 978
- (8) Lewis, B. und von Elbe, G.: „Combustion, Flames and Explosion of Gases“, Academic Press Inc. New York
- (9) Lietze, D.: „Untersuchungen über das Anlaufen von Detonationen im Inneren geschlossener Systeme“, BAM-Forschungsbericht 196, Oktober 1993, Verlag für neue Wissenschaft GmbH, Bremerhaven
- (10) Lietze, D.: „Analyse eines Flammenrückschlages in einer thermischen Nachverbrennungsanlage“, Chem.-Ing.-Techn. 66 (1994) Nr. 5, S. 735 - 736

Bisher erschienene Forschungsberichte der BAM

Nr. 1/1968

Forschung und Entwicklung in der Bundesanstalt für Materialprüfung (BAM)
Rechenschaftsbericht für den Bundesminister für Bildung und Wissenschaft

Nr. 2/1970 (vergriffen)

G. Andreas
Zum Problem des Feuchtigkeitsschutzes von Dehnungsmeßstreifen und Halbleitergebern

Nr. 3/1970

J. Ziebs
Über das mechanische Verhalten von Aluminium-Stahl-Freileitungsseilen als Beispiel für Verbundbauteile

Nr. 4/1970 (vergriffen)

A. Burmester
Formbeständigkeit von Holz gegenüber Feuchtigkeit - Grundlagen und Vergütungsverfahren

Nr. 5/1971

N. Steiner
Die Bedeutung der Netzstellenart und der Netzwerkkettendichte für die Beschreibung der elastischen Eigenschaften und des Abbaus von elastomeren Netzwerken

Nr. 6/1971

P. Schneider
Zur Problematik der Prüfung und Beurteilung des Luftschallschutzes von Bauelementen bei unterschiedlichen Einbaubedingungen

Nr. 7/1971

H.-J. Petrowitz
Chromatographie und chemische Konstitution - Untersuchungen über den Einfluß der Struktur organischer Verbindungen auf das Verhalten bei der Dünnschicht-Chromatographie

Nr. 8/1971

H. Veith
Zum Spannungs-Drehungs-Verhalten von Baustählen bei Wechselbeanspruchung

Nr. 9/1971

K.-H. Möller
Untersuchung über die sichernde Wirkung poröser Massen in Acetylenflaschen

Nr. 10/1972

D. Aurich, E. Martin
Untersuchungen über die Korngrößenbestimmung mit Ultraschall zur Entwicklung einer für die Praxis geeigneten zerstörungsfreien Meßmethode

Nr. 11/1972

H.-J. Krause
Beitrag zur Kenntnis der Schnittriefenbildung und Schnittgütwerte beim Brennschneiden

Nr. 12/1972

H. Feuerberg
Über Veränderungen von Nylon-6-Fasern beim Texturieren

Nr. 13/1972

K.-H. Habig, K. Kirschke, W.-W. Maennig, H. Tischer
Festkörpergleitreibung und Verschleiß von Eisen, Kobalt, Kupfer, Silber, Magnesium und Aluminium in einem Sauerstoff-Stickstoff-Gemisch zwischen 760 und $2 \cdot 10^{-7}$ Torr

Nr. 14/1972

E. Fischer
Untersuchungen zur Amplitudenabhängigkeit der Ultraschalldämpfung in Metallen bei 20 kHz

Nr. 15/1972

H. Pohl
Studie und Probleme der chemischen Edelmetall-Analyse

Nr. 16/1972

E. Knublauch
Über Ausführung und Aussagefähigkeit des Normbrandversuches nach DIN 4102, Blatt 2, im Hinblick auf die Nachbildung natürlicher Schadenfeuer

Nr. 17/1972

P. Reimers
Aktivierungsanalyse mit schnellen Neutronen, Photonen und geladenen Teilchen

Nr. 18/1973

W. Struck
Das Sprödbruchverhalten des Baustahles R St 37-2 N in geschweißten Konstruktionen, dargestellt mit Hilfe der Methode des Temperaturvergleiches

Nr. 19/1973

K. Kaffanke, H. Czichos
Die Bestimmung von Grenzflächentemperaturen bei tribologischen Vorgängen

Nr. 20/1973

R. Rudolphi
Brandrisiko elektrischer Leitungen und Installationen in Wänden

Nr. 21/1973

D. Klaffke, W. Maennig
Die kontinuumsmechanische Erfassung des zeitlichen Ablaufs der elastisch-plastischen Dehnungen bei der Zerrütung

Nr. 22/1973

R. Rudolphi, E. Knublauch
Untersuchungen für ein Prüfverfahren zur Bemessung der Brandschutzbekleidung von Stahlstützen

Nr. 23/1973

W. Ruske
Reichs- und preußische Landesanstalten in Berlin. Ihre Entstehung und Entwicklung als außeruniversitäre Forschungsanstalten und Beratungsorgane der politischen Instanzen

Nr. 24/1973

J. Stanke, E. Klement, R. Rudolphi
Das Brandverhalten von Holzstützen unter Druckbeanspruchung

Nr. 25/1973

E. Knublauch
Über das Brandgeschehen vor der Fassade eines brennenden Gebäudes unter besonderer Berücksichtigung der Feuerbeanspruchung von Außenstützen

Nr. 26/1974

P. Jost, P. Reimers, P. Weise
Der Elektronen-Linearbeschleuniger der BAM - Eigenschaften und erste Anwendungen

Nr. 27/1974

H. Wüstenberg
Untersuchungen zum Schallfeld von Winkelprüfköpfen für die Materialprüfung mit Ultraschall

Nr. 28/1974

H. Heinrich
Zum Ablauf von Gasexplosionen in mit Rohrleitungen verbundenen Behältern

Nr. 29/1974

P. Schneider
Theorie der dissipativen Luftschalldämmung bei einem Idealisotropen porösen Material mit starrem Skelet für senkrechten, schrägen und allseitigen Schalleinfall

Nr. 30/1974 (vergriffen)

H. Czichos, G. Salomon
The Application of Systems Thinking and Systems Analysis to Tribology

Nr. 31/1975

G. Fuhrmann
Untersuchungen zur Klärung des Verhaltens thermoplastischer Kunststoffe bei Wechseldehnungsbeanspruchung

Nr. 32/1975

R. Rudolphi, B. Böttcher
Ein thermo-elektrisches Netzwerkverfahren zur Berechnung stationärer Temperatur- und Wärmestromverteilungen mit Anwendungsbeispielen

Nr. 33/1975

A. Wagner, G. Kieper, R. Rudolphi
Die Bestimmung der Temperaturleitfähigkeit von Baustoffen mit Hilfe eines nicht-stationären Meßverfahrens

Nr. 34/1976 (vergriffen)

H.-J. Deppe
Untersuchungen zur Vergütung von Holzwerkstoff

Nr. 35/1976

E. Limberger
Der Widerstand von Platten, die als Beplankungsmaterial leichter Wände verwendet werden, gegenüber dem Aufprall harter Körper - Vorschlag für ein Prüfverfahren -

Nr. 36/1976 (vergriffen)

J. Hundt
Wärme- und Feuchtigkeitsleitung in Beton unter Einwirkung eines Temperaturgefälles

Nr. 37/1976

W. Struck
Die stoßartige Beanspruchung leichter, nichttragender Bauteile durch einen mit der Schulter gegenprallenden Menschen - Vorschlag für ein Prüfverfahren -

Nr. 38/1976

K.-H. Habig
Verschleißuntersuchungen an gas-, bad- und ionitriertem Stahl 42 CrMo 4

Nr. 39/1976

K. Kirschke, G. Kempf
Untersuchung der viskoelastischen Eigenschaften von Flüssigkeiten (mit Nicht-Newtonischem Fließverhalten) insbesondere bei höherer Schwerbeanspruchung

Nr. 40/1976

H. Hantsche
Zum Untergrundabzug bei energiedispersiven Spektren nach verschiedenen Verfahren

Nr. 41/1976

B. Böttcher
Optische Eigenschaften cholesterinischer Flüssigkeiten

Nr. 42/1976

S. Dietlen
Ermittlung der Mindestzündenergie brennbarer Gase in Mischung mit Luft

Nr. 43/1976

W. Struck
Das Sprödbruchverhalten geschweißter Bauteile aus Stahl mit zäh-sprödem Übergang im Bruchverhalten, dargestellt mit Hilfe der Methode des Temperaturvergleiches

Nr. 44/1976

W. Matthees
Berechnung von räumlichen, linear elastischen Systemen, die aus finiten Stab- und Balkenelementen zusammengesetzt sind, unter Verwendung des Programms "Stab-Werk"

- Nr. 45/1976
W. Paatsch
Untersuchung des Elektrodenverhaltens im Vakuum aufgedampfter Metallschichten
- Nr. 46/1977 (vergriffen)
G. Schickert, H. Winkler
Versuchsergebnisse zur Festigkeit und Verformung von Beton bei mehraxialer Druckbeanspruchung
Results of Test Concerning Strength and Strain of Concrete Subjected to Multiaxial Compressive Stresses
- Nr. 47/1977
A. Plank
Bautechnische Einflüsse auf die Tragfähigkeit von Kunststoffdübeln für Fassadenbekleidungen
- Nr. 48/1977
U. Holzöhner
Setzung von Fundamenten infolge dynamischer Last, angewendet auf die Fundamente einer geplanten Schnellbahn
- Nr. 49/1977
G. Wittig
Untersuchungen zur Anwendung von Mikrowellen in der zerstörungsfreien Prüfung
- Nr. 50/1978 (vergriffen)
N. Czaika, N. Mayer, C. Amberg,
G. Magjers, G. Andreae, W. Markowski
Zur Meßtechnik für die Sicherheitsbeurteilung und Überwachung von Spannbeton-Reaktordruckbehältern
- Nr. 51/1978
J. Sickfeld
Auswirkung von chemischen und physikalisch-technologischen Einflußfaktoren auf das Beständigkeitsverhalten von Oberflächenbeschichtungen auf der Basis von Reaktionsbeschichtungsstoffen
- Nr. 52/1978
A. Tomov
Zum Einfluß der Gleitgeschwindigkeit auf das tribologische Verhalten von Werkstoffen hoher Härte bei reiner Festkörperreibung
- Nr. 53/1978
R.-G. Rohrmann, R. Rudolphi
Bemessung und Optimierung beheizbarer Straßen- und Brückenbeläge
- Nr. 54/1978
H. Sander
Magnetisches Verhalten dünner Eisen-schichten bei mechanischer Wechselbeanspruchung
- Nr. 55/1978
D. Klaffke
Beobachtung und Orientierungsbestimmung der Oberflächenkristalle polykristalliner 99,999 %-Al-Proben bei Biegewechselbeanspruchung
- Nr. 56/1979
W. Brünner, C. Langlie
Stabilität von Sandwichbauteilen
- Nr. 57/1979
M. Stadthaus
Untersuchungen an Prüfmitteln für die Magnetpulverprüfung
Investigations on Inspection-Media for Magnetic Particle-Testing
- Nr. 58/1979
W. Struck
Ermittlung des Bauteilwiderstandes aus Versuchsergebnissen bei vereinbartem Sicherheitsniveau
- Nr. 59/1979
G. Plauk
Ermittlung der Verformungen biegebeanspruchter Stahlbetonbalken mit der Methode der Finiten Elemente unter besonderer Berücksichtigung des Verbundes zwischen Beton und Stahl
- Nr. 60/1979
H. Spreckelmeyer, R. Helms, J. Ziebs
Untersuchungen zur Erfassung der Kaltformbarkeit von Feinblechen beim Strecken
- Nr. 61/1979
K. Richter
Beschreibung von Problemen der höheren Farbmetrik mit Hilfe des Gegenfarbensystems
- Nr. 62/1979
W. Gerisch, G. Becker
Geomagnetobiologisch bedingter Zusammenhang zwischen der Fraßaktivität von Termiten und der Zahl der Sterbefälle
- Nr. 63/1979
E. Behrend, J. Ludwig
Untersuchungen an Stopfbuchsen von Ventilen und Schiebern für Gase
- Nr. 64/1980
W. Rücker
Ermittlung der Schwingungserregung beim Betrieb schienengebundener Fahrzeuge in Tunneln sowie Untersuchung des Einflusses einzelner Parameter auf die Ausbreitung von Erschütterungen im Tunnel und dessen Umgebung
- Nr. 65/1980
P. Schmidt, D. Aurich, R. Helms, H. Veith, J. Ziebs
Untersuchungen über den Einfluß des Spannungszustandes auf bruchmechanische Kennwerte
- Nr. 66/1980
M. Hattwig
Auswirkung von Druckentlastungsvorgängen auf die Umgebung
- Nr. 67/1980
W. Matthees
Beitrag zur dynamischen Analyse von vorgespannten und vorbelasteten Feder-Masse-Systemen mit veränderlicher Gliederung unter stoßartiger Beanspruchung
- Nr. 68/1980
D. Petersohn
Oberflächenmeßverfahren unter besonderer Berücksichtigung der Stereomeßtechnik. Entwicklung eines vollzentrischen Präzisions-Goniometers
- Nr. 69/1980
F. Buchhardt, P. Brandl
Untersuchungen zur Integrität den Liners von Reaktorsicherheitschillen (Containments) in Stahlbeton- und Spannbetonbauweise
- Nr. 70/1980 (vergriffen)
G. Schickert
Schwellenwerte beim Betondruckversuch
- Nr. 71/1980
W. Matthees, G. Magiera
Untersuchungen über durch den Boden gekoppelte dynamische Wechselwirkungen benachbarter Kernkraftwerksbauten großer Masse unter seismischen Einwirkungen
- Nr. 72/1980
R. Rudolphi
Übertragbarkeit der Ergebnisse von Brandprüfungen am Beispiel von Stahl- und Holzstützen
- Nr. 73/1980
P. Wegener
Vergleichende Untersuchungen zum Tragverhalten von Klemmkupplungen für Stahlrohrgerüste nach bestehenden deutschen Prüfvorschriften und geplanten europäischen bzw. internationalen Prüfnormen
- Nr. 74/1980
R. Rudolphi, R. Müller
ALGOL-Computerprogramm zur Berechnung zweidimensionaler instationärer Temperaturverteilungen mit Anwendungen aus dem Brand- und Wärmeschutz
- Nr. 75/1980
H.-J. Heinrich
Beitrag zur Kenntnis des zeitlichen und örtlichen Druckverlaufs bei der plötzlichen Entlastung unter Druck stehender Behälter und Behälterkombinationen
- Nr. 76/1980
D. Klaffke, W.-W. Maennig
Deformationsverhalten von Rein- und Reinstaluminium sowie Cu 99,9 und St 37 bei Biegewechselbeanspruchung im Rasterelektronenmikroskop
- Nr. 77/1981
M. Gierloff, M. Mautzsch
Untersuchung des Verhaltens von Lagerzementen
- Nr. 78/1981
W. Rücker
Dynamische Wechselwirkung eines Schienen-Schwellensystems mit dem Untergrund
- Nr. 79/1981
V. Neumann
Ein Beitrag zur Untersuchung der wasserstoffbeeinflussten Kalttrißeigung höherfester niedriglegierter Feinkornbaustähle mit dem Implantversuch
- Nr. 80/1981
A. Plank, W. Struck, M. Tzschätzsch
Ursachen des Teileinsturzes der Kongreßhalle in Berlin-Tiergarten
- Nr. 81/1981
J. Schmidt
Graphisch-rechnerisches Verfahren zum Erfassen der Zündhäufigkeit zündbarer Stoffe; Anwendung auf Datenmaterial aus dem Bereich der Statistik
- Nr. 82/1982
R. Helms, H.-J. Kühn, S. Ledworuski
Zur werkstoffmechanischen Beurteilung des Kerbschlagbiegeversuches
Assessment of the mechanical behaviour of materials in the notched bar impact test
- Nr. 83/1982
H. Czichos, P. Feinle
Tribologisches Verhalten von thermoplastischen Kunststoffen
- Kontaktdeformation, Reibung und Verschleiß, Oberflächenuntersuchungen -
- Nr. 84/1982
R. Müller, R. Rudolphi
Übertragbarkeit der Ergebnisse von Brandprüfungen im Kleinprüfstand (Vergleichsversuche)
- Nr. 85/ISBN 3-88314-231 -X/1982
H. Czichos
Technische Materialforschung und -prüfung - Entwicklungstendenzen und Rahmenvorschläge für ein EG-Programm "Basic Technological Research" Materials Research and Testing - Development Trends and Outline Proposals for a Community Programme "Basic Technological Research" -
- Nr. 86/ISBN 3-88314-232-8/1982
K. Niesel, P. Schimmelwitz
Zur quantitativen Kennzeichnung des Verwitterungsverhaltens von Naturwerksteinen anhand ihrer Gefügemerkmale
- Nr. 87/ISBN 3-88314-240-9/1982
B. Isecke, W. Stichel
Einfluß baupraktischer Umgebungsbedingungen auf das Korrosionsverhalten von Spannstählen vor dem Injizieren

- Nr. 88/ISBN 3-88314-254-9/1983
A. Erhard
Untersuchungen zur Ausbreitung von Longitudinalwellen an Oberflächen bei der Materialprüfung mit Ultraschall
- Nr. 89/ISBN 3-88314-263-8/1983
D. Conrad, S. Diellen
Untersuchungen zur Zerfallsfähigkeit von Distickstoffoxid
- Nr. 90/ISBN 3-88314-264-6/1983
K. Brandes, E. Limberger, J. Herter
**Kinetische Grenztragfähigkeit von stoßartig belasteten Stahlbetonbauteilen
Kinetic Load Bearing Capacity of Impulsively Loaded Reinforced Concrete Members**
- Nr. 91/ISBN 3-88314-265-4/1983
M. Weber
Dreidimensionale Analyse von unbewehrtem Beton mit nichtlinear-elastischem Materialgesetz
- Nr. 92/ISBN 3-88314-266-2/1983
L. Auersch
Ausbreitung von Erschütterungen durch den Boden
- Nr. 93/ISBN 3-88314-283-2/1983
P. Studt
Unterdrückung stick-slip-induzierter Kurvengeräusche schienengebundener Fahrzeuge durch eine physikalisch-chemische Oberflächenbehandlung der Schienen
- Nr. 94/ISBN 3-88314-284-0/1983
Xian-Quan Dong
Untersuchungen der Störschwingungen beim Kerbschlagbiegeversuch und deren Abschwächungen
- Nr. 95/ISBN 3-88314-289-1/1983
M. Römer
Über die Fokussierung des Schallfeldes von Ultraschall-Prüfköpfen mit Fresnelschen Zonenplatten
- Nr. 96/ISBN 3-88314-296-4/1983
H. Eifler
Verbundverhalten zwischen Beton und geripptem Betonstahl sowie sein Einfluß auf inelastische Verformungen biegebeanspruchter Stahlbetonbalken
- Nr. 97/ISBN 3-88314-297-2/1983
G. Fuhrmann, W. Schwarz
Typische Bruchflächenausbildung thermoplastischer Kunststoffe nach wechselnder mechanischer Beanspruchung
- Nr. 98/ISBN 3-88314-312-X/1983
E. Schnabel
**Bestimmung des elastischen Verhaltens von Maschenwaren
- Stretch- und Erholungsvermögen -**
- Nr. 99/ISBN 3-88314-317-0/1983
K. Brandes, E. Limberger, J. Herter
**Kinetische Grenztragfähigkeit von stoßartig belasteten Stahlbetonbauteilen
Kinetic Load Bearing Capacity of Impulsively Loaded Reinforced Concrete Members**
- Nr. 100/ISBN 3-88314-298-0/1984
G. Klamrowski, P. Neustupny
Untersuchungen zur Prüfung von Beton auf Frostwiderstand
- Nr. 101/ISBN 3-88314-327-8/1984
P. Reimers, J. Goebbels, H. Heidt, P. Weise, K. Wilding
Röntgen- und Gammastrahlen-Computer-Tomographie
- Nr. 102/ISBN 3-88314-335-9/1984
G. Magiers
Weiterentwicklung des hydraulischen Kompensationsverfahrens auf Druckspannungsmessung in Beton
- Nr. 103/ISBN 3-88314-328-6/1984
D. Schnitger
Radiographie mit Elektronen aus Metallverstärkerfolien
- Nr. 104/ISBN 3-88314-339-1/1984
M. Gierloff
Beeinflussung von Betoneigenschaften durch Zusatz von Kunststoffdispersionen
- Nr. 105/ISBN 3-88314-345-6/1984
B. Schulz-Forberg
Beitrag zum Bremsverhalten energieumwandelnder Aufsetzpuffer in Aufzugsanlagen
- Nr. 106/ISBN 3-88314-360-X/1984
J. Lehnert
Setzung von Fundamenten infolge dynamischer Last
- Nr. 107/ISBN 3-88314-361-8/1984
W. Stichel, J. Ehreke
Korrosion von Stahlradiatoren
- Nr. 108/ISBN 3-88314-363-4/1984
L. Auersch
Durch Bodenerschütterungen angeregte Gebäudeschwingungen - Ergebnisse von Modellrechnungen
- Nr. 109/ISBN 3-88314-381-2/1985
M. Omar
Zur Wirkung der Schrumpfbegrenzung auf den Schweißspannungszustand und das Sprödbruchverhalten von unterpulverschweißten Blechen aus St E 460 N
- Nr. 110/ISBN 3-88314-382-0/1985
H. Walde, B. Kropp
Wasserstoff als Energieträger
- Nr. 111/ISBN 3-88314-383-9/1985
K. Ziegler
Über den Einfluß der Initiierung auf die detonative Umsetzung von Andex-Sprengstoffen unter Berücksichtigung sicherheitstechnischer Gesichtspunkte
- Nr. 112/ISBN 3-88314-409-6/1985
W. Lützw
Zeitstandverhalten und strukturelle Veränderungen von vielfach wiederverarbeiteten Polyethylenen
- Nr. 113/ISBN 3-88314-410-X/1985
R. Helms, H. Henke, G. Oelrich, T. Saito
Untersuchungen zum Frequenzeinfluß auf die Schwingungskorrosion von Offshore-Konstruktionen
- Nr. 114/ISBN 3-88314-419-3/1985
P. Rose, P. Raabe, W. Daum, A. Szameit
Neue Verfahren für die Prüfung von Reaktorkomponenten mittels Röntgen- und Gammastrahlen
- Nr. 115/ISBN 3-88314-420-7/1985
K. Richter
Farbempfindungsmerkmal Elementarblau und Buntheitsabstände als Funktion von Farbart und Leuchtdichte von In- und Umfeld
- Nr. 116/ISBN 3-88314-460-6/1985
F.-J. Kasper, R. Müller, R. Rudolphi, A. Wagner
Theoretische Ermittlung des Wärmedurchgangskoeffizienten von Fensterkonstruktionen unter besonderer Berücksichtigung der Rahmenproblematik
- Nr. 117/ISBN 3-88314-468-1/1985
H. Czichos, G. Sievers
**Materials Technologies and Techno-Economic Development
A Study for the German Foundation for International Development (Deutsche Stiftung für Internationale Entwicklung)**
- Nr. 118/ISBN 3-88314-469-X/1985
H. Treumann, H. Andre, E. Blossfeld, N. Pfeil, M.-M. Zindler
Brand- und Explosionsgefahren explosionsgefährlicher Stoffe bei Herstellung und Lagerung - Modellversuche mit pyrotechnischen Sätzen und Gegenständen
- Nr. 119/ISBN 3-88314-472-X/1985
J. Herter, K. Brandes, E. Limberger
**Kinetische Grenztragfähigkeit von stoßartig belasteten Stahlbetonbauteilen
Versuche an Stahlbetonplatten, Teil 1
Kinetic Load Bearing Capacity of Impulsively Loaded Reinforced Concrete Members
Tests on Reinforced Concrete Slabs, Part 1**
- Nr. 120/ISBN 3-88314-514-9/1986
A. Hecht
Zerstörungsfreie Korngrößenbestimmung an austenitischen Feinblechen mit Hilfe der Ultraschallrückstreuung
- Nr. 121/ISBN 3-88314-530-0/1986
P. Feinle, K.-H. Habig
Versagenskriterien von Stahlgleitpaarungen unter Mischreibungsbedingungen; Einflüsse von Stahlzusammensetzung und Wärmebehandlung
- Nr. 122/ISBN 3-88314-521-1/1986
J. Mischke
**Entsorgung kerntechnischer Anlagen
Sonderkolloquium der Bundesanstalt für Materialprüfung (BAM) am 10. 12. 1985 mit Beiträgen von B. Schulz-Forberg, K. E. Wieser und B. Droste**
- Nr. 123/ISBN 3-88314-531-9/1986
D. Rennoch
Physikalisch-chemische Analyse sowie toxische Beurteilung der beim thermischen Zerfall organisch-chemischer Baustoffe entstehenden Brandgase
- Nr. 124/ISBN 3-88314-538-6/1986
H.-M. Thomas
Zur Anwendung des Impuls-Wirbelstromverfahrens in der zerstörungsfreien Materialprüfung
- Nr. 125/ISBN 3-88314-540-8/1986 (vergriffen)
B. Droste, U. Probst
Untersuchungen zur Wirksamkeit der Brandschutzisolierung von Flüssiggas-Lagertanks
- Nr. 126/ISBN 3-88314-547-5/1986
W. Stichel
Korrosion und Korrosionsschutz von Metallen in Schwimmhallen
- Nr. 127/ISBN 3-88314-564-5/1986 (vergriffen)
E. Limberger, K. Brandes, J. Herter, K. Berner
**Kinetische Grenztragfähigkeit von stoßartig belasteten Stahlbetonbauteilen
Kinetic Load Bearing Capacity of Impulsively Loaded Reinforced Concrete Members
Versuche an Stahlbetonbalken, Teil 1
Tests on Reinforced Concrete Beams, Part 1**
- Nr. 128/ISBN 3-88314-568-8/1986 (vergriffen)
E. Limberger, K. Brandes, J. Herter, K. Berner
**Kinetische Grenztragfähigkeit von stoßartig belasteten Stahlbetonbauteilen
Kinetic Load Bearing Capacity of Impulsively Loaded Reinforced Concrete Members
Versuche an Stahlbetonbalken, Teil 11
Tests on Reinforced Concrete Beams, Part 11**
- Nr. 129/ISBN 3-88314-569-6/1986 (vergriffen)
K. Brandes, E. Limberger, J. Herter, K. Berner
**Kinetische Grenztragfähigkeit von stoßartig belasteten Stahlbetonbauteilen
Kinetic Load Bearing Capacity of Reinforced Concrete Members under Impact Load
Zugversuche an Betonstahl mit erhöhter Dehngeschwindigkeit
Reinforcing Steel Tension Tests with high strain rates**

- Nr. 130/ISBN 3-88314-570-X/1986
W. Struck
Einfache Abschätzung der Durchbiegung und der Energieaufnahme von Trägern aus duktilem Material
- Nr. 131/ISBN 3-88314-585-8/1986
E. Limberger, K. Brandes, J. Herter
Kinetische Grenztragfähigkeit von stoßartig belasteten Stahlbetonbauteilen
Kinetic Load Bearing Capacity of Reinforced Concrete Members under Impact Load
Versuche an Stahlbetonplatten, Teil 11
Tests on Reinforced Concrete Slabs, Part 11
- Nr. 132/ISBN 3-88314-595-5/1987
Chr. Herold, F.-U. Vogdt
Ermittlung der Ursachen von Schäden an bituminösen Dachabdichtungen unter besonderer Berücksichtigung klimatischer Beanspruchungen
- Nr. 133/ISBN 3-88314-609-9/1987 (vergriffen)
M. Woydt, K.-H. Habig
Technisch-physikalische Grundlagen zum tribologischen Verhalten keramischer Werkstoffe
- Nr. 134/ISBN 3-88314-615-3/1987
G. Andreas, G. Niessen
Über den Kernstrahlungseinfluß auf Dehnungsmeßstreifen
- Nr. 135/ISBN 3-88314-618-8/1987
J. Ludwig, W.-D. Mischke, A. Ulrich
Untersuchungen über das Verhalten von Tankcontainern für unter Druck verflüssigte Gase bei Fallbeanspruchungen
- Nr. 136/ISBN 3-88314-636-6/1987
H.-J. Deppe, K. Schmidt
Untersuchung zur Beurteilung von Brett-schichtverleimungen für den Holzbau
- Nr. 137/ISBN 3-88314-637-4/1987
D. Aurich
Analyse und Weiterentwicklung bruchmech-anischer Versagenskonzepte auf der Grundlage von Forschungsergebnissen auf dem Gebiete der Komponentensicherheit
- Nr. 138/ISBN 3-88314-635-8/1987
M. Dogurike, F. Buchhardt
Zur geowissenschaftlichen Einordnung des Gebietes der Bundesrepublik Deutschland und einer sicheren Auslegung technischer Systeme gegen den Lastfall Erdbeben
- Nr. 139/ISBN 3-88314-658-7/1987
J. Olschewski, S.-P. Scholz
Numerische Untersuchung zum Verhalten des Hochtemperaturwerkstoffes Nimonic PE 16 unter monotoner und zyklischer Belastung bei Verwendung verschiedener plastischer und viskoplastischer Materialmodelle
- Nr. 140/ISBN 3-88314-643-9/1987
K. Brandes, E. Limberger, J. Herter
Kinetische Grenztragfähigkeit von stoßartig belasteten Stahlbetonbauteilen
Kinetic Load Bearing Capacity of Impulsively Loaded Reinforced Concrete Members
- Nr. 141/ISBN 3-88314-694-3/1987
F. Buchhardt, W. Matthees, G. Magiera, F. Mathiak
Zum Einfluß des Sicherheits- und Auslegungserdbebens auf die Bemessung von Kernkraftwerken
- Nr. 142/ISBN 3-88314-695-1/1987
H. Treumann, G. Krüger, N. Pfeil, S. von Zahn-Ullmann
Sicherheitstechnische Kenndaten und Gefährzahlen binärer Mischungen aus oxidierenden und verbrennlichen Substanzen
- Nr. 143/ISBN 3-88314-701-X/1987
K. Brandes, E. Limberger, J. Herter
Kinetische Grenztragfähigkeit von stoßartig belasteten Stahlbetonbauteilen
Kinetic Load Bearing Capacity of Impulsively
- Loaded Reinforced Concrete Members**
Experimentelle und numerische Untersuchungen zum Trag- und Verformungsverhalten von Stahlbetonbauteilen bei Stoßbelastung
Experimental and numerical Investigations concerning Load Bearing Behaviour of Reinforced Concrete Members under Impact Load
- Nr. 144/ISBN 3-88314-702-8/1987
F. Buchhardt, G. Magiera, W. Matthees, M. Weber, J. Altes
Nichtlineare dynamische Berechnungen zum Penetrationsverhalten des AVR- Reaktor-gebäudes
- Nr. 145/ISBN 3-88314-711-7/1987
U. Holzlöhner
Untersuchung selbstähnlicher Systeme zur Bestimmung von Materialeigenschaften von Reibungsböden
- Nr. 146/ISBN 3-88314 714-1/1987
W. Schon, M. Mallon
Untersuchungen zur Wirksamkeit von Wasserberieselungseinrichtungen als Brandschutzmaßnahme für Flüssiggas-Lagertanks
- Nr. 147/ISBN 3-88314-720-6/1987
H.-D. Kleinschrodt
Lösung dynamischer Biege- und Torsionsprobleme von Stabsystemen aus dünnwandigen elastischen Stäben mit offenem Querschnitt mittels frequenzabhängiger Ansatzfunktionen
- Nr. 148/ISBN 3-88314-774-5/1988
W. Müller
Theoretische Untersuchung von Variationsprinzipien für elastoplastisches Materialverhalten sowie Entwicklung und numerische Erprobung von Finite-Element-Verfahren für den ebenen Spannungszustand
- Nr. 149/ISBN 3-88314-775-3/1988
U. Holzlöhner
Bestimmung baugruddynamischer Kenngrößen aus der Untersuchung von Bodenproben
- Nr. 150/ISBN 3-88314-776-1/1988
M. Weber
VG3D Zeichenprogramm für vektorgraphische Darstellung dreidimensionaler Strukturen
- Nr. 151/ISBN 3-88314-785-0/1988
L. Auersch-Saworski
Wechselwirkung starrer und flexibler Strukturen mit dem Baugrund insbesondere bei Anregung durch Bodenerschütterungen
- Nr. 152/ISBN 3-88314-796-6/1988
G. Plauk, G. Kretschmarin, R.-G. Rohrmann
Untersuchung des baulichen Zustandes und der Tragfähigkeit vorgespannter Riegel von Verkehrszeichenbrücken der Berliner Stadtautobahn
- Nr. 153/ISBN 3-88314-797-4/1988
H. Sander, W.-W. Maennig
Magnetisches Verhalten von Eisenproben bei mechanischer Wechselbeanspruchung
- Nr. 154/ISBN 3-88314-822-9/1988
K. Breitkreutz, P.-J. Uttech, K. Haedecke
Druckgesinterte Stähle als zertifiziertes Referenzmaterial für die Spektrometrie
- Nr. 155/ISBN 3-88314-825-3/1988
L. Auersch
Zur Entstehung und Ausbreitung von Schienenverkehrserschütterungen: Theoretische Untersuchungen und Messungen am Hochgeschwindigkeitszug Intercity Experimental
- Nr. 156/ISBN 3-88314-887-3/1989
G. Klamrowski, P. Neustupny, H.-J. Deppe, K. Schmidt, J. Hundt
Untersuchungen zur Dauerhaftigkeit von Faserzementen
- Nr. 157/ISBN 3-88314-888-1/1989
E. Limberger, K. Brandes
Versuche zum Verhalten von Stahlbetonbalken mit Übergreifungsstößen der Zugbewehrung unter stoßartiger Belastung
- Nr. 158/ISBN 3-88314-889-X/1989
R. Wäsche, K.-H. Habig
Physikalisch-chemische Grundlagen der Feststoffschmierung - Literaturübersicht
- Nr. 159/ISBN 3-88314-890-3/1989
R. Müller, R. Rudolphi
Berechnung des Wärmedurchlaßwiderstandes und der Temperaturverteilung im Querschnitt von Hausschornsteinen nach DIN 18160, Teil 6
- Nr. 160/ISBN 3-88314-917-9/1989
W. Matthees
Entwicklung eines Makroelementes durch Kondensation am Beispiel der Lastfälle Flugzeugabsturz und Erdbeben bei Boden-Bauwerk-Wechselwirkung mit biegeweichen Fundamenten
- Nr. 161/ISBN 3-88314-920-9/1989
G. Mellmann, M. Maultzsch
Untersuchung zur Ermittlung der Biegefestigkeit von Flachglas für bauliche Anlagen
- Nr. 162/ISBN 3-88314-921-7/1989
W. Brünner
Untersuchungen zur Tragfähigkeit großer Glasscheiben
- Nr. 163/ISBN 3-88314-922-5/1989
W. Brünner, G. Mellmann, W. Struck
Biegefestigkeit und Tragfähigkeit von Scheiben aus Flachglas für bauliche Anlagen
- Nr. 164/ISBN 3-88314-934-9/1989
R. Helms, B. Jaenicke, H. Wolter, C.-P. Bork
Zur Schwingfestigkeit großer geschweißter Stahlträger
- Nr. 165/ISBN 3-88314-935-7/1989
P. Gobel, L. Meckel, W. Schiller
Untersuchung zur Erarbeitung von Kennwerten bei Einrichtungsmaterialien (Holzwerkstoffen, Möbeln und Textilien) hinsichtlich der Formaldehyd-Emission - Teil B: Textilien
- Nr. 166/ISBN 3-88314-936-5/1989
K. Breitkreutz
Modelle für Stereologische Analysen
- Nr. 167/ISBN 3-88314-937-3/1989
A. Mitakidis, W. Rücker
Erschütterungsausbreitung im elastischen Halbraum bei transienten Belastungsvorgängen
- Nr. 168/ISBN 3-88314-958-6/1990
F.-J. Kasper, R. Müller, R. Rudolphi
Numerische Untersuchung geometriebedingter Wärmebrücken (Winkel und Ecken) unter Einsatz hochauflösender Farbgraphik bei Berücksichtigung der Tauwasserproblematik und des Mindestluftwechsels
- Nr. 169/ISBN 3-88314-959-4/1990
Chr. Kohl, W. Rucker
Integration der Untergrunddynamik in das Programmsystem MEDYNA, dargestellt am Beispiel des Intercity Experimental (ICE)
- Nr. 170/ISBN 3-88314-960-8/1990
P. Studt, W. Kerner, Tin Win
Untersuchung der mikrobiologischen Schädigung wassergemischter Kühlschmierstoffe mit dem Ziel der Verbesserung der Arbeitshygiene, der Minderung der Geruchsbelastung und der Menge zu entsorgender Emulsionen
- Nr. 171/ISBN 3-88314-997-7/1990
F. Buchhardt
Ein Operator zur Koppelung beliebig benachbarter dynamischer Systeme am Beispiel der Boden-Bauwerk-Wechselwirkung

- Nr. 172/ISBN 3-88314-998-5/1990
J. Vielhaber, G. Plauk
Grenztragfähigkeit großer Verbundprofilstützen
- Nr. 173/ISBN 3-88314-999-3/1990
B. Droste, J. Ludwig, B. Schulz-Forberg
Höherwertige Transporttechnik und ihre Konsequenzen für die Beförderung gefährlicher Güter
- Nr. 174/ISBN 3-88429-021-8/1990
D. Aurich
Analyse und Weiterentwicklung bruchmechanischer Versagenskonzepte
- Nr. 175/ISBN 3-88429-022-6/1990
W. Brocks, D. Klingbeil, J. Olschewski
Lösung der HRR-Feld-Gleichungen der elastisch-plastischen Bruchmechanik
- Nr. 176/ISBN 3-88429-035-6/1990
W. Matthees, G. Magiera
Iterative Dekonvolution der seismischen Basiserregung für den Zeitraum
- Nr. 177/ISBN 3-89429-090-0/1991
G. Schickert, M. Krause, H. Wiggenhauser
Studie zur Anwendung zerstörungsfreier Prüfverfahren bei Ingenieurbauwerken
- Nr. 178/ISBN 3-89429-429-9/1991
G. Andreae, J. Knapp, G. Niessen
Entwicklung und Untersuchung eines kapazitiven Hochtemperatur-Dehnungsaufnehmers für Einsatztemperaturen bis ca. 1000 °C
- Nr. 179/ISBN 3-89429-100-1/1991
H. Eifler
Die Drehfähigkeit plastischer Gelenke in Stahlbeton-Plattenbalken, bewehrt mit naturhartem Betonstahl BS 500 S im Bereich negativer Biegemomente
- Nr. 180/ISBN 3-89429-101-X/1991
E. Klement, G. Wieser
Zur numerischen Übertragbarkeit von Prüfungsergebnissen an Hausschornsteinen auf Schornsteine mit anderen lichten Querschnitten
- Nr. 181/ISBN 3-89429-105-2/1991
H. Czichos, R. Helms, J. Lexow
Industrial and Materials Technologies Research and Development Trends and Needs
- Nr. 182/ISBN 3-89429-145-1/1992
M. Weber
Bestimmung von Wärmeübergangskoeffizienten im Bereich geometriebedingter Wärmebrücken
- Nr. 183/ISBN 3-89429-163-X/1992
F. Buchhardt
Zur Dekonvolution im Zeitbereich
- Nr. 184/ISBN 3-89429-164-8/1992
M. Maultzsch, W. Stichel, E.-M. Vater
Feldversuche zur Einwirkung von Aufbaumitteln auf Verkehrsbauwerke (im Rahmen des Großversuchs "Umweltfreundlicheres Streusalz")
- Nr. 185/ISBN 3-89429-165-6/1992
Renate Müller
Ein numerisches Verfahren zur simultanen Bestimmung thermischer Stoffeigenschaften oder Größen aus Versuchen Anwendung auf das Heißdraht-Parallelverfahren und auf Versuche an Hausschornsteinen
- Nr. 186/ISBN 3-89429-211-3/1992
B. Löffelbein, M. Woydt, K.-H. Habig
Reibungs- und Verschleißuntersuchungen an Gleitpaarungen aus Ingenieurkeramischen Werkstoffen in wässrigen Lösungen
- Nr. 187/ISBN 3-89429-216-4/1992
Th. Schneider, E. Santner
Mikrotribologie: Stand der Forschung und Anwendungsmöglichkeiten. Literaturübersicht
- Nr. 188/ISBN 3-89429-243-1/1992
K. Mallwitz
Verfahren zur Vorausermittlung der Setzung von Fundamenten auf geständerten Strecken infolge zyklischer Beanspruchung
- Nr. 189/ISBN 3-89429-244-X/1992
W. Matthees, G. Magiera
Impedanzeigenschaften von Finiten Elementen Modellen bei Integration im Zeitraum
- Nr. 190/ISBN 3-89429-245-8/1992
G. Zachariev
Untersuchung des Versagens thermoplastischer Kunststoffe im Kurzzeit-Zugversuch und Retardations-Zugversuch
- Nr. 191/ISBN 3-89429-246-6/1992
H.-M. Bock, S. Erbay, J. With
Kritische Stahitemperatur als charakteristischer Kennwert für die Feuerwiderstandsdauer von Bauwerkssystemen aus Stahl
- Nr. 192/ISBN 3-89429-329-2/1993
D. Aurich
Analyse und Weiterentwicklung bruchmechanischer Versagenskonzepte; Lokales Rißwachstum, Ermittlung des Rißwiderstandsverhaltens aus der Kerbschlagarbeit
- Nr. 193/3-89429-291-1/1993
W. Gerisch, Th. Fritz, S. Steinborn
Statistical Consulting in the Frame of VAMAS. The Role of the Technical Working Arfa/Advisory Group. Statistical Techniques for Interlaboratory Studies and Related Projects (VAMAS Report No. 13)
- Nr. 194/ISBN 3-89429-330-6/1993
U. Krause
Ein Beitrag zur mathematischen Modellierung des Ablaufs von Explosionen
- Nr. 195/ISBN 3-89429-331-4/1993
U. Schmidtchen, G. Würsig
Lagerung und Seetransport großer Mengen flüssigen Wasserstoffs am Beispiel des "Euro-Québec Hydro-Hydrogen Pilot Projekts. Überblick über die in Deutschland anzuwendenden Gesetze, Verordnungen und technischen Regeln
- Nr. 196/ISBN 3-89429-362-4/1993
D. Lietze
Untersuchungen über das Anlaufen von Detonationen im Innern geschlossener Systeme
- Nr. 197/ISBN 3-89429-400-0/1993
A. Skopp
Tribologisches Verhalten von Siliziumnitridwerkstoffen bei Festkörpergleitreibung zwischen 22 °C und 1000 °C
- Nr. 198/ISBN 3-89429-421-3/1994
St. Meretz
Ein Beitrag zur Mikromechanik der Interphase in polymeren Faserverbundwerkstoffen
- Nr. 199/ISBN 3-89429-422-1/1994
W. F. Rucker, S. Said
Erschütterungsübertragung zwischen U-Bahntunneln und dicht benachbarten Gebäuden
- Nr. 200/ISBN 3-89429-423-X/1994
D. Arndt, K. Borchardt, P. Croy, E. Geyer, J. Henschen, C. Maierhofer, M. Niedack-Nad, M. Rudolph, D. Schaurich, F. Weise, H. Wiggenhauser
Anwendung und Kombination zerstörungsfreier Prüfverfahren zur Bestimmung der Mauerwerksfeuchte im Deutschen Dom
- Nr. 201/ISBN 3-89429-475-2/1994
U. Holzlhöner, H. August, T. Meggyes, M. Brune
Deponieabdichtungssysteme; Statusbericht
- Nr. 202/ISBN 3-89429-481-7/1994
J. Schmidt
Über eine Verteilungsfunktion mit Parametern für Median, Spannweite, Schiefe und Wölbung; Konzept und Anwendung
- Nr. 203/ISBN 3-89429-483-3/1994
B. Schulz-Forberg, J. Ludwig
Sicherheitsniveaus von Transporttanks für Gefahrgut
- Nr. 204/ISBN 3-89429-484-1/1994
W. Struck, E. Limberger
Der Glaskugelsack als Prüfkörper für Beanspruchungen durch weichen Stoß - eine erweiterte Modellvorstellung
- Nr. 205/ISBN 3-89429-516-3/1994
P. Rose
Bestimmung charakteristischer Fehlermerkmale zur rechnergestützten Bildauswertung von Schweißnaht-radiographien
- Nr. 206/ISBN 3-89429-517-1/1994
D. Lietze
Grenze der Flammendurchschlagsicherheit von Speerschnitten aus Bandsicherungen bei Deflagrationen und bei einem Nachbrand

**Bundesanstalt für
Materialforschung und -prüfung (BAM)**

**Federal Institute for
Material Research and Testing**

**Institut Fédéral pour la
Recherche et l'Essai des Matériaux**

Unter den Eichen 87
D-12205 Berlin
☒ D-12200 Berlin

Telefon (0 30) 81 04-0
Telefax (0 30) 8 11 20 29
Telex 1 83 261 bamb d

- *Berichte*
- *Gutachten*
- *Zulassungen*
- *Zertifikate*
- *Tagungspapiere*
- *Prüfungszeugnisse*
- *Prüfstellenanerkennungen*

