



BAM

Bundesanstalt für
Materialforschung
und -prüfung

Bernd Schulz-Forberg
Heinz W. Hübner

**Klassifizierung und
Sicherheitsreserven
von Transportbehältern
für radioaktive Stoffe**

230

Forschungsbericht



Die Aufgaben
der Bundesanstalt
stehen unter der Leitlinie:

Sicherheit und Zuverlässigkeit in Chemie- und Materialtechnik

Die Aufgaben

Die BAM hat gemäß ihrem Gründungserlaß die Zweckbestimmung, die Entwicklung der deutschen Wirtschaft zu fördern. Sie ist im Aufgabenverbund „Material – Chemie – Umwelt – Sicherheit“ zuständig für:

- ▶ Hoheitliche Funktionen zur öffentlichen technischen Sicherheit, insbesondere im Gefahrstoff- und Gefahrgutrechtsbereich;
- ▶ Mitarbeit bei der Entwicklung entsprechender gesetzlicher Regelungen, z. B. bei der Festlegung von Sicherheitsstandards und Grenzwerten;
- ▶ Beratung der Bundesregierung, der Wirtschaft sowie der nationalen und internationalen Organisationen im Bereich der Materialtechnik und Chemie;
- ▶ Entwicklung und Bereitstellung von Referenzmaterialien und -verfahren, insbesondere der analytischen Chemie und der Prüftechnik;
- ▶ Unterstützung der Normung und anderer technischer Regeln für die Beurteilung von Stoffen, Materialien, Konstruktionen und Verfahren im Hinblick auf die Schadensfrüherkennung bzw. -vermeidung, den Umweltschutz und den Erhalt volkswirtschaftlicher Werte.

Die Tätigkeitsbereiche

Das Tätigkeitsspektrum der BAM umfaßt die sich ergänzenden und aufeinander bezogenen Tätigkeiten:

- ▶ Forschung und Entwicklung
- ▶ Prüfung, Analyse und Zulassung
- ▶ Beratung und Information.

Die nationale und internationale Zusammenarbeit

Die Aufgaben der BAM für Technik, Wissenschaft, Wirtschaft und Gesellschaft erfordern eine interdisziplinäre Zusammenarbeit. Insofern arbeitet die Bundesanstalt mit Technologieinstitutionen des In- und Auslandes, insbesondere den nationalen Schwesterinstituten, eng zusammen. Sie berät Bundesministerien, Wirtschaftsverbände, Industrieunternehmen sowie Verbraucherorganisationen und unterstützt mit Fachgutachten Verwaltungsbehörden sowie Gerichte. Daneben ist sie in die internationale technische Zusammenarbeit eingebunden und im Bereich „Meßwesen – Normung – Prüftechnik – Qualitätssicherung“ (MNPQ) als nationale Institution für die Prüftechnik zuständig. Die Mitarbeiter der Bundesanstalt wirken in zahlreichen Fachgremien, gesetzlichen Körperschaften und normensetzenden Institutionen an der Aufstellung von technischen Regeln und Sicherheitsbestimmungen mit und vertreten die Bundesrepublik in nationalen und supranationalen Einrichtungen.

Der Status

Die BAM ist als technisch-wissenschaftliche Bundesoberbehörde im Geschäftsbereich des Bundesministeriums für Wirtschaft und Technologie Nachfolgeinstitution des 1871 gegründeten Staatlichen Materialprüfungsamtes sowie der 1920 gebildeten Chemisch-Technischen Reichsanstalt (CTR). Sie hat dementsprechend die Funktion einer materialtechnischen und chemisch-technischen Bundesanstalt. In ihr sind etwa 1700 Mitarbeiter, darunter mehr als 800 Wissenschaftler und Ingenieure, auf dem Stammgelände in Berlin-Lichterfelde sowie auf den Zweiggeländen in Berlin-Steglitz und Berlin-Adlershof tätig.

Dr.-Ing. Bernd Schulz-Forberg
Dipl.-Ing. Heinz W. Hübner

Klassifizierung und Sicherheitsreserven von Transportbehältern für radioaktive Stoffe

mit einem Vorwort von
Dr.-Ing. Bernhard Droste

Forschungsbericht 230
2. aktualisierte Auflage
Berlin 2000

Impressum

Forschungsbericht 230
2. aktualisierte Auflage
April 2000

Herausgegeben von
Bundesanstalt für Materialforschung und -prüfung (BAM)
Unter den Eichen 87
D-12205 Berlin
Postanschrift: D-12200 Berlin
Telefon (0 30) 81 04-0
Telefax (0 30) 8 11 20 29

Copyright © 1999 by Bundesanstalt für
Materialforschung und -prüfung (BAM)

Herstellung und Verlag:
Wirtschaftsverlag NW
Verlag für neue Wissenschaft GmbH
Bürgermeister-Smidt-Str. 74-76
D-27568 Bremerhaven
Postfach 10 11 10
D-27511 Bremerhaven
Telefon (04 71) 9 45 44-0
Telefax (04 71) 9 45 44 77/88

Umschlag: Lutz Mittenzwei
Layout: BAM, Referat G.3

ISSN 0938-5533
ISBN 3-89701-530-7

Zusammenfassung

Der Forschungsbericht gibt wichtige Untersuchungsergebnisse aus der Anfangsphase der BAM-Prüftätigkeit mit Verpackungen für radioaktive Stoffe wieder. Im Vorwort wird ausführlich über weltweit durchgeführte Untersuchungen derartiger Behälter unter extremen Unfalleinwirkungen berichtet.

Die zum Zeitpunkt der Erstellung dieses Untersuchungsberichtes in Deutschland umlaufenden Verpackungen zum Transport radioaktiver Stoffe wurden einer eingehenden Untersuchung ihrer Sicherheit bei schweren mechanischen und thermischen Unfalleinwirkungen unterzogen. Die konstruktiv sehr unterschiedlich gestalteten Verpackungen wurden je nach Unfall- und Schadensziffer bestimmten Gefährdungsfaktoren zugeordnet. Mit repräsentativen Vertretern der so klassifizierten Verpackungskategorien wurden gesteigerte Belastungsanalysen zur Feststellung der Sicherheitsreserven in schwersten Unfallsituationen durchgeführt. Es wurde dabei einerseits durch Versuche (Fall- und Brandversuche), andererseits auch durch Berechnungen das Verhalten der Behälter bei Beanspruchungen, die über die Prüfanforderungen der "IAEA-Regulations for the Safe Transport of Radioactive Materials (1973 Edition)" hinausgehen, analysiert.

Die ausgewählten Repräsentanten der Verpackungskategorien "Transportbehälter für abgebrannte Brennelemente und radioaktiven Abfall" bzw. "Behälter für große Quellen und Brennelemente aus Forschungsreaktoren bzw. bestrahlte Materialproben" zeigten große Sicherheitsreserven in mechanischen Unfällen, z. B. nachgewiesen durch Fallversuche aus 200 m Höhe (Abwürfe aus Hubschrauber). Bei derartigen Behältern in monolithischer Ausführung aus Eisenlegierungen ist darüber hinaus ein Verlust der Abschirmung gegen Gamma-Strahlung in zusätzlicher thermischer Beanspruchung auszuschließen. Die Verpackungskategorie der spezifisch leichten Behälter (z. B. für frische Brennelemente oder für Plutoniumverbindungen) wies zum Teil nur geringe Sicherheitsreserven bei gesteigerten Beanspruchungen auf. Es war hier erforderlich, die mechanischen Unfallbeanspruchungen erstmals durch "Crush-Tests" (fallendes Prüfgewicht auf ruhende Verpackung) zu ergänzen. (Initiiert durch diese und spätere Untersuchungen der BAM wurden die IAEA-Regulations ab 1985 um den Crush-Test für derartige Verpackungen ergänzt). Ebenso erwies sich eine hier selbsttragende Wärmedämmung sowohl im Schutz gegenüber gesteigerten mechanischen als auch thermischen Beanspruchungen einem rieselfähigen Isolierstoff überlegen.

Neben der Untersuchung von Sicherheitsreserven diverser Behälter enthält der Forschungsbericht weiterhin Ergebnisse von Untersuchungen über die Gültigkeit von Modellgesetzen sowie eine Darstellung der von der BAM entwickelten experimentellen und analytischen Methoden der Behälteruntersuchung.

Stichworte

Transportbehälter für radioaktive Stoffe
Mechanische Unfalleinwirkungen
Fallversuche
Thermische Unfalleinwirkungen
Brandversuche
Sicherheitsreserven

Summary

The report presents important results from the beginning of the BAM activities in testing packages for the transport of radioactive materials. The preface gives a comprehensive survey on investigations carried out world-wide with those packages under extended accidental impacts. The packages that had been in use at the time when the report was finished originally had been investigated to identify their safety in severe mechanical and thermal accidents. The packaging with major differences in constructional design had been classified to defined endangering factors depending on accident and damage classes. For representative specimens of classified packaging categories the safety margins under extended impacts had been analysed. Thus by means of experiments (drop and fire tests) as well as by calculations the behaviour of packagings under impact conditions beyond the regulatory test requirements (as given in the "IAEA Regulations for the Safe Transport of Radioactive Materials") had been investigated.

The specimens for the categories "transport packaging for spent fuel or waste" and "packaging for big sources, fuel from research reactors, or irradiated material specimens" showed high safety margins under extended mechanical impact, what was demonstrated by drop tests from a height of 200 m (drop from a helicopter). If those casks have a monolithic construction of iron alloys also the loss of gamma radiation shielding in an extended fire can be excluded.

The category of "specifically light" packagings (e. g. for fresh fuel or Pu compounds) had partially only small safety margins under extended impacts. Here the first time it was necessary to add crush tests (dropping weight onto packaging) to the accident conditions to be considered. (Initiated by these and following investigations by BAM a crush test was added to the regulatory tests in the IAEA regulations since 1985). With respect to extended thermal and mechanical impacts a stiff heat insulation behaved better than loose insulation materials.

Beside the investigation of safety margins of different packagings the report also gives investigation results on the validity of model laws, and it gives a description of the experimental and analytical test methods developed by BAM.

Keywords

Transport packages for radioactive materials
Mechanical Accidents Impacts
Drop Tests
Thermal Accident Impacts
Fire Tests
Safety Margins

Inhaltsverzeichnis

Seite

	Vorwort:	
	Die Untersuchung extremer Unfalleinwirkungen auf Transportbehälter für radioaktive Stoffe	7
	Literatur zum Vorwort	9
1	Einführung	11
2	Einrichtung für die Durchführung der Versuche	12
2.1	Versuchseinrichtungen für die Untersuchungen bei thermischen Belastungen	12
2.1.1	Bau und Inbetriebnahme des Feuerprüfstandes	12
2.1.2	Ermittlung der Wärmeleitfähigkeit	13
2.1.3	Rechenprogramm	13
2.2	Versuchseinrichtungen für mechanische Belastungen	14
2.2.1	Fallprüfstand	14
2.2.2	Meßtechnik und Datenerfassung	14
2.2.3	Abwürfe aus großen Höhen	15
3	Modellversuche	15
3.1	Modelluntersuchungen, Modellgesetze	15
3.2	Versuche mit Bleizylindern	16
3.3	Versuch mit Modellen von Verpackungen	17
3.4	Modellbetrachtungen zur Dichtheit	18
3.5	Schlußfolgerung	18
4	Ermittlung der Sicherheitsreserven durch gesteigerte mechanische Beanspruchung	18
4.1	Crush-Tests (Quetsch-Versuche)	18
4.1.2	Crush-Test am 18 B-Behälter	19
4.1.3	Crush-Test am L-10-Container	20
4.1.4	Crush-Test am 18 B-Behälter	22
4.1.5	Crush-Test an modifiziertem Pu-Nitrat-Transportbehälter	23
4.1.6	Crush-Test an FL-10-Container	24
4.1.7	Zusammenfassung	25
4.2	Fallversuche an leichten Behältern aus großen Höhen	26
4.2.1	Versuchsbeschreibung	27
4.2.2	Versuchsergebnisse	27
4.2.3	Innendruckbeanspruchung während der Verzögerungsphase	32
4.2.4	Schlußfolgerung	33
4.3	Fallversuche an Schwerbehältern aus großen Höhen	33
4.3.1	Abwurf Behältertyp TN 8/9 - 1:2 Modell	33
4.3.2	Weitere Abwürfe Modellbehälter M 1:2, Typ TN 8/9 aus 200 m Höhe	35
4.3.3	Abwurf BRECO KR 100/200-Behälter aus 200 m Höhe	36
4.3.4	Zusammenfassung	37
4.4	Untersuchung des Wärmestaus bei verschütteten Behältern	37
5	Ermittlung der Sicherheitsreserven durch gesteigerte thermische Beanspruchung	38
5.1	Brandversuch an 18 B-Behältern	38
5.1.1	Versuchsbeschreibung	38
5.1.2	Versuchsergebnis	39
5.1.3	Brandversuch an mechanisch vorbeanspruchtem 18 B-Behälter	39
5.1.4	Schlußfolgerung	40
5.2	Brandversuch an L-10-Container	40
5.2.1	Versuchsbeschreibung	40
5.2.2	Versuchsergebnis	41
5.2.3	Nachversuch an PE-Flasche	41
5.2.4	Schlußfolgerung	42
5.3	Zusammenfassung der experimentellen Brandversuche	42
5.4	Untersuchungen über Flammentemperatur und Branddauer im Unfallfeuer	42

5.5	Wärmerechnungen	42
5.5.1	Parameter und Vorgehensweise	42
5.5.2	Ermittlung von Wärmeleit Zahlen	42
5.5.3	Wärmerechnungen an leichten Verpackungen	43
5.5.4	Wärmerechnungen an Schwerbehältern	47
5.6	Untersuchungen des Wärmeflußes	49
5.6.1	Untersuchungen an Behältern mit guten Wärmeisolierungen	49
5.6.2	Untersuchungen an Verpackungen mit großer Wärmekapazität	50
5.6.3	Überschlägiges Verfahren zur Ermittlung der erforderlichen Wandstärken	50
5.6.4	Zusammenfassung	51
6	Klassifizierung	52
7	Zusammenfassung der Untersuchungsergebnisse	54
	Literaturverzeichnis	62
Anhang I		65
Anhang II		100

Vorwort

Die Untersuchung extremer Unfalleinwirkungen auf Transportbehälter für radioaktive Stoffe

Dr.-Ing. Bernhard Droste

Nach den verkehrsrechtlichen Vorschriften, die weltweit auf den „IAEA Regulations for the Safe Transport of Radioactive Materials“ basieren, sind der konstruktiven Auslegung der Versandstücke des Typs B (das sind die Behälter mit einem radioaktiven Inventar oberhalb der Grenzwerte, bei deren Freisetzung noch keine Gefährdung auftreten würde) kumulierte mechanische und thermische Prüfungen zugrunde zu legen, die die Sicherheit der Behälter auch in schweren Unfällen sicherstellen. Zu den mechanischen Prüfungen für Typ B-Versandstücke, die häufig massive „Schwerbehälter“ sind, gehört die Sequenz 9 m-Fall auf ein unnachgiebiges Fundament und der Fall aus 1 m Höhe auf einen Stahldorn, jeweils in der Position, in der am Behälter die schwerwiegendsten Schäden hervorgerufen werden, was bedeutet, daß für jedes Prüfmuster eine Vielzahl von Fallpositionen beachtet werden muß, da die schwerwiegendste Beanspruchung für unterschiedliche Behälterbauteile oder -bereiche jeweils bei verschiedenen Fallpositionen auftritt. Die an die Fallversuche anschließende thermische Prüfung ist als 30minütiger Brandversuch mit vollständiger Flammen-einhüllung des Behälters durch ein offen abbrennendes Heizölfeuer definiert. Diese in den IAEA-Regulations festgelegten Prüfanforderungen decken „reale“ Unfallsituationen weitgehend mit hohen Sicherheitsreserven ab.

Bei mechanischen Prüfungen ist sehr wesentlich, daß der Behälter auf ein unnachgiebiges Fundament fällt, wie es in dieser Unnachgiebigkeit bei wirklichen Unfällen während des Transportes nicht vorkommt. Beim Fallprüfstand der BAM in Lehre besteht das Prüfstandfundament aus einem in den Boden eingelassenen 4 m dicken 1000 Tonnen-Stahlbetonfundament, in dessen Oberfläche eine 20 cm dicke Stahlplatte eingelassen ist. Da die Behältermasse multipliziert mit der Aufprallverzögerung die auf den Behälter wirkende Stoßkraft ergibt, wirkt beim Aufprall aus 9 m Höhe auf das unnachgiebige Fundament eine Stoßkraft, die bei einem realen nachgiebigeren Fundament erst bei wesentlich höheren Aufprallgeschwindigkeiten erreicht wird. Diese Feststellung, wie auch die Bestätigung, daß insbesondere die Typ B-Versandstücke, die für die Beförderung von abgebrannten Kernbrennstoffen und hochradioaktiven Abfällen benutzt werden, aufgrund ihrer massiven Bauweise über hohe Sicherheitsreserven bei schweren Unfallwirkungen verfügen, wird durch eine Vielzahl von Untersuchungen gestützt.

Der vorliegende Untersuchungsbericht ist eine der wesentlichsten Erkenntnisquellen, die diese Behauptung der Konservativität der gesetzlichen Prüfanforderungen und der hohen immanenten Sicherheit der so geprüften Schwerbehälter bestätigt. Die Feststellung der hohen Sicherheitsreserven für Schwerbehälter mit monolithischer Konstruktion aus Eisenlegierungen war ein wesentliches Ergebnis; die Feststellung nicht ganz so hoher Sicherheitsreserven von Behältern in leichter Bauweise, wie sie z. B. für frische Brennelemente

üblich waren, führte zu der wichtigen Einführung einer weiteren mechanischen Prüfung, dem „Crush-Test“, bei dem ein Fallgewicht aus 9 m Höhe auf den auf dem unnachgiebigen Fundament liegenden Behälter fällt. Diese Form der mechanischen Beanspruchung, der dynamische Quetsch-Test, kann für spezifisch leichte Verpackungen zu schwerwiegenderen Schäden als der Crash-Test (9 m Fall auf Fundament) oder der Puncture Test (Fall aus 1 m Höhe auf Stahldorn) führen. Initiiert durch die hierzu von der BAM durchgeführten Untersuchungen (siehe auch [1], wurden ab 1985 die IAEA Regulations um eine entsprechende Prüfung von Verpackungen mit einer Masse unter 500 kg und einer spezifischen Dichte unter 1000 kg/m³ ergänzt.

Die hier präsentierten Forschungsergebnisse wurden ursprünglich 1979 als Abschlußbericht für ein vom Bundesminister des Inneren gefördertes Forschungsvorhaben (Kennzeichen SR 35) vorgelegt. Wegen der im Zusammenhang mit den CASTOR-Behälter-Transporten in 1997 und 1998 aufgekommenen Diskussion über Prüfmethode und Sicherheit von solchen Behältern, wird dieser Bericht hiermit in gedruckter Form präsentiert, um so einer breiteren Öffentlichkeit zugänglich gemacht zu werden. Der Bericht schildert die Entwicklung wesentlicher noch heute gültiger experimenteller und analytischer Prüfmethode und stellt einen wesentlichen Fundamentbaustein für die 1978 begonnenen Prüfungen von CASTOR-Behältern durch die BAM dar.

Sowohl in der BAM wie auch bei anderen Prüfinstituten in der Welt wurden auf diesem Sektor immer wieder sicherheitswissenschaftliche Untersuchungen ähnlicher Natur, vorausschauend über die von den gesetzlichen Prüfvorschriften gesetzten Grenzen hinausdenkend, durchgeführt. Im Rahmen dieses Vorworts soll dazu, mit Verweis auf die Fachliteratur, ein kurzer Abriss über derartige Sicherheitsuntersuchungen bei gesteigerten mechanischen und thermischen Unfalleinwirkungen gegeben werden.

Nahezu zeitgleich mit dem Versuchsprogramm der BAM, in dem zahlreiche Behälter Fallversuchen aus 200 m Höhe durch Abwurf von Hubschraubern unterzogen wurden, untersuchten die Sandia National Laboratories in den USA Brennelementtransportbehälter in Hochgeschwindigkeits-Crashtests [2]:

- Nach zwei Aufprallversuchen mit 97 km/h und 135 km/h eines auf ein Straßenfahrzeug montierten 20,5 Mg-Behälters auf eine massive Betonwand (626 Mg mit 1580 Mg Erde hinterfüllt) zeigte der Behälter keine schwerwiegenden Schäden, und in einem Brennelementbündel (Savannah Core II) im Behälter traten Deformationen, aber keine Brüche an den Brennelementhüllrohren auf.

- Eine auf 131 km/h beschleunigte Diesel-Lokomotive (109 Mg) prallte senkrecht auf einen 22,7 Mg schweren Transportbehälter. Der Behälter blieb bis auf einen 26 mm tiefen Eindruck ebenso wie die Brennelemente unbeschädigt.
- Ein 61,8 Mg schwerer Brennelement-Transportbehälter auf einem Eisenbahnwaggon wurde mit 131 km/h senkrecht auf eine massive Betonwand beschleunigt; Behälter und Brennelemente wurden nur im elastischen Bereich beansprucht.

Erste probabilistische Risikoanalysen quantifizierten, in welchem hohem Maße die IAEA-Prüfbedingungen schwere Unfallsituationen abdecken. Einer Studie von Dennis [3] war u. a. zu entnehmen, daß für Behälter mit einer Masse über 36 Mg und einer Geschwindigkeit bis 50 km/h, was etwa dem Fall aus 9 m Höhe entspricht, ca. 99,4 % aller denkbaren Unfälle abgedeckt sind. Dieses konnte in einer Arbeit von Mc Clure et al. [4] über die Relation zwischen Fundamenthärte und Aufprallgeschwindigkeit bestätigt werden. Eine noch weitergehende sehr detaillierte quantitative Untersuchung aus den USA wurde von Fischer et al. [5] durchgeführt. Nach einer von der US Nuclear Regulatory Commission durchgeführten Auswertung dieser Risikoanalyse des Transportes abgebrannter Brennelemente [6] decken die IAEA-Prüfbedingungen 99,94 % aller denkbaren mechanischen Unfälle ab. Von den restlichen 0,06 % liegen 0,04 % im Geschwindigkeitsbereich von 50 km/h bis 80 km/h, was bei den Behältern jedoch nicht zur Überschreitung der gesetzlich festgelegten radiologischen Grenzwerte führt. Nur ca. 0,02 % aller Unfälle liegen im Geschwindigkeitsbereich von 80 km/h bis 120 km/h, was jedoch nach der Untersuchung auch nur zu einer beherrschbaren Erhöhung der Gefährdung (Überschreitung von Grenzwerten um Faktor 2 bis 3) führen würde. Auch in Deutschland wurden zwischenzeitlich probabilistische Risikoanalysen zum Transport radioaktiver Stoffe durchgeführt, die das dadurch bedingte Risiko als sehr klein quantifizieren [7, 8, 9, 10], was nicht zuletzt auf die hohen Sicherheitsstandards der Umschließungen zurückzuführen ist.

Es gab nach den Versuchen Ende der 70er Jahre auch später immer wieder experimentelle Untersuchungen von Typ B-Behältern unter extremen Unfalleinwirkungen. Bei einem BAM-Fallversuch mit einem Originalbehälter des Typ CASTOR Ic aus 19,5 m Fallhöhe auf ein für Schwerlasttransporte benutztes Fundament zeigte sich, daß die dabei aufgetretene maximale Aufprallverzögerung nur etwa halb so hoch war wie beim 9 m-Fall eines vergleichbaren Behälters auf das unnachgiebige Prüfstandfundament. Selbst dann, wenn die Unnachgiebigkeit des Stoßpartners ähnlich hoch wie das des Prüfstandfundamentes ist, z. B. beim hypothetisch unterstellten Absturz auf massive Betonstrukturen in Kernkraftwerken, konnte gezeigt werden, daß auch solche Fälle aus größeren Höhen ertragen werden [12]. In einer vom Brennstoffinstitut Freiberg in der damaligen DDR durchgeführten Versuchsserie mit dem Modell eines C 30-Behälters, der in den Ländern des ehemaligen Ostblocks für kraftwerksinterne Brennelement-Transporte genutzt wird, wurde u. a. ein Fallversuch auf eine massive Betonstruktur durchgeführt [13]. Dabei wurde festgestellt, daß beim Fall eines C 30-Behälters aus 25,5 m Höhe auf ein dem Gleiskorridorboden des KKW Greifswald nachgebildeten Funda-

ment eine Verzögerung von 100 g ($1 \text{ g} = 9,81 \text{ ms}^{-2}$) auftritt, gegenüber 250 g, die beim 9 m-Fall auf das unnachgiebige Prüfstandfundament auftraten.

In England wurde das Magnox-Transportbehältersystem einer sehr umfangreichen Untersuchung (CEBG Flask Test Project), bestehend aus Modellversuchen, Berechnungen und Versuchen mit einem Originalbehälter unterzogen [14]. Die Untersuchung wurde abgeschlossen mit einem Crash-Test, bei dem eine auf 160 km/h beschleunigte Diesel-Lokomotive (Masse 140 Mg) mit 3 Waggons (je 35 Mg Masse) auf einen liegenden Magnox-Brennelement-Transportbehälter (Masse 48 Mg) aufprallte. Wie Messungen zeigten, wirkte dabei eine geringere Stoßkraft auf den komplett intakt gebliebenen Behälter als beim 9 m-Fall auf das unnachgiebige Prüfstandfundament.

In der jüngeren Vergangenheit konzentrierten sich zahlreiche internationale Forschungsprogramme speziell auf die weitergehende Auslotung der Sicherheitsreserven von Behältern aus ferritischem Gußeisen mit Kugelgraphit, einem potentiell sprödebruchempfindlichen Werkstoff. Untersuchungen insbesondere in Japan, in den USA und in Deutschland hatten zum einen die Charakterisierung des Werkstoffes in der jeweiligen Erzeugnisform mit den für einen Sicherheitsnachweis und eine qualitätsgesicherte Fertigung notwendigen Eigenschaften zum Ziel, zum anderen beinhalteten sie Behälterversuche mit extremen mechanischen Beanspruchungen, die in der Regel über die bereits schwere Unfälle abdeckenden Prüfanforderungen der IAEA-Regulations hinausgingen. Speziell erwähnt seien hier die folgenden Extremversuche mit Behältern aus duktilem Gußeisen:

- 9 m-Fallversuche von CRIEPI, Japan, mit dem Original eines der großen deutschen CASTOR-Behältern sehr ähnlichen Brennelement-Behälters bei -40 °C , u. a. mit künstlichem rißartigen Fehler kritischer Größe auf ein unnachgiebiges Fundament [15]
- 9 m-Fallversuche der SANDIA National Laboratories, USA, und ein kritischer 18 m-Fallversuch mit einem tiefkalten MOSAK-Behälter mit künstlichem rißartigen Fehler auf ein Stahlrollenaufleger auf einem unnachgiebigen Fundament [16]
- Fallversuche der BAM aus bis zu 14 m Höhe mit einem CASTOR VHLW-Behälter mit großem künstlichen Fehler auf ein Stahlrollenaufleger auf einem unnachgiebigen Fundament [17, 18, 19]
- Fallversuche der BAM aus bis zu 9 m Höhe mit einem dickwandigen Rohr aus Gußeisen mit Kugelgraphit (Schacht- und Wandabmessungen entsprechend einem 1:2,5-Modell eines großen zylindrischen CASTOR-Behälters), versehen mit einem künstlichen rißartigen Fehler, auf ein Stahlrollenaufleger auf einem unnachgiebigen Fundament [19]
- Fallversuch der BAM mit einem tiefkalten Gußcontainer Typ VI mit vier künstlichen rißartigen Fehlern und außerordentlich hohen Biegespannungen [20]
- Fallversuche der Firma GNS mit MOSAIK-Behältern aus 800 m Höhe auf eine Betonpiste [21].

Alle vorgenannten Studien, basierend auf Versuchen mit extremen mechanischen Unfalleinwirkungen belegen sehr eindeutig die hohen Sicherheitsreserven der in Deutschland

in den letzten 20 Jahren entwickelten Technik der monolithischen Behälter aus duktilem Gußeisen, z. B. der CASTOR-Behälter für abgebrannte Brennelemente und verglaste hochaktive Abfälle sowie der MOSAIK-Behälter oder der Gußcontainer für nicht wärmeentwickelnde radioaktive Abfälle. Ergänzt wurden die experimentellen Studien inzwischen durch strukturmechanische Berechnungen, z. B. mit Hilfe der Finite-Element-Methode. In einem rechnerischen Vergleich zwischen einer monolithischen Behälterkonstruktion und einer Sandwich-Konstruktion (Stahl/Blei/Stahl-Wandungsaufbau) wird festgestellt, daß bei mechanischen Unfallwirkungen der monolithische Behälter aufgrund seiner steiferen Konstruktion über größere Sicherheitsreserven verfügt [22]. Auf der Basis von Feder-Masse-Modellen durchgeführte Berechnungen der Sicherheitsmarge, ausgedrückt durch dem unnachgiebigen Fundament äquivalente Aufprallverzögerungen bei realen Fundamenten [23], deuten an, daß Behälter, die nur mit gering stoßdämpfenden Komponenten ausgestattet sind, höhere Sicherheitsmargen haben als Behälter, die mit großen, z. B. Holzgefüllten Stoßdämpfern ausgestattet sind. Im Forschungsbericht [23], ist neben der Entwicklung von vereinfachten Rechenmethoden und FEM-Rechnungen zum Behälteraufprall auf reale Fundamente auch eine Literaturstudie zu diesem Themenkreis enthalten.

In Bezug auf thermische Unfälleinwirkungen stellte bereits die vorliegende Studie fest, daß monolithische Behälter aus Eisenlegierungen gegenüber Sandwich-Konstruktionen Vorteile besitzen, da bei letzteren bei Erreichen des Schmelzpunktes von Blei die Schwächung der Abschirmung gegen Gammastrahlung eintritt (siehe hierzu auch [2]). Die in Deutschland entwickelten monolithischen Brennelement-Transportbehälter aus duktilem Gußeisen weisen im Brandfall sehr hohe Sicherheitsreserven auf, da alle wesentlichen Konstruktionselemente aus hochschmelzenden Legierungen bestehen. Die im Rahmen einer Risikoanalyse durchgeführte Berechnung der Erwärmung in einem vierstündigen Brand (TN 1300, 800 °C Flammentemperatur [7]), ergab eine maximale Temperatur von 315 °C im Bereich der Deckeldichtungen. In Untersuchungen der BAM zum Hochtemperaturverhalten üblicher Elastomerdichtringe (Silikonkautschuk, EPDM, Viton) zeigte sich, daß selbst in einem derartig gesteigerten Erhitzungsszenarium die Versagens-

temperatur, die bei 380 °C bis 400 °C ermittelt wurde [24], noch längst nicht erreicht ist.

Die in Deutschland genehmigten Transportbehälter zur langzeitigen Zwischenlagerung abgebrannter Kernbrennstoffe sind wegen der Notwendigkeit der Aufrechterhaltung der Dichtheit über einen langen Zeitraum mit Metalldichtringen ausgestattet [25]. Derartige Dichtringe bewahren ihre Funktion bei noch weit höheren Temperaturen als Elastomerdichterringe, weshalb solche Behälter, die zudem noch einen Zweibariere-Verschluss (Doppel-Deckel-System) aufweisen, über noch höhere Sicherheitsreserven bei Brandeinwirkung verfügen. Sicherheitsreserven weisen diese Behälter auch dahingehend auf, daß sie selbst gegen Flugzeugabsturz, nachgewiesen durch entsprechende Versuche, bei denen ein Stahlwellenprojektil (1000 kg, 300 m/s) auf repräsentative Behälterprüfmuster geschossen wurde, sicher ausgelegt sind [26]. Selbst extremste potentiell unterstellte Sabotageeinwirkungen Dritter auf CASTOR-Behälter wurden durch Hohlladungsbeschußversuche untersucht [27], wobei selbst dabei der Beweis gelang, daß die radiologischen Konsequenzen auch in einem solchen Falle eindeutig begrenzt bleiben. Die Ergebnisse der Freisetzungsbetrachtung auf der Basis von Aerosolmessungen nach derartigem Beschuß hatten z. B. zum Ergebnis, daß die effektive Dosis durch Inhalation für eine übliche Wetterlage bereits bei einem Abstand von 150 m kleiner als der Wert der mittleren natürlichen Strahlenbelastung eines Jahres (2,4 mSv) sein würde.

Alle im vorliegenden Bericht und im Vorwort erwähnten Untersuchungen unterstreichen das hohe Sicherheitsniveau bei Transport und Lagerung radioaktiver Stoffe und stehen im Gegensatz zu den vielfältig in der Öffentlichkeit auf diesem Sektor vorhandenen bzw. durch falsche Information herbeigeführten Befürchtungen.

Es bleibt zu hoffen, daß die Diskrepanz zwischen sicherheitswissenschaftlicher Erkenntnis und öffentlicher Akzeptanz verringert wird, wozu letztlich auch weiterhin Sicherheitsdemonstrationen unter extremen Bedingungen zählen werden. Abschließend sei noch darauf hingewiesen, daß dieser Forschungsbericht auch in englischer Sprache vorliegt [28].

Literaturverzeichnis zum Vorwort

- | | | | |
|-----|--|-----|--|
| [1] | Wieser, K. E.:
Quetschtest für Transportverpackungen hochradioaktiver Stoffe
Amts- und Mitteilungsblatt der BAM 12 (1982) Nr. 3,
S. 268-273 | [4] | Mc Clure, J. D. et al.:
Relative Response of Type B Packagings to Regulatory and other Impact Test Environments
Proc. 6 th PATRAM, 1980, Berlin, Germany, Vol. II, pp. 1247-1253 |
| [2] | Yoshimura, H. R.:
Full Scale Simulations of Accidents on Spent Nuclear Fuel Shipping Systems
Proc. 5 th International Conference on the Packaging and Transportation of Radioactive Materials (PATRAM) 1978, Las Vegas, USA, Vol. I, pp. 463-476. | [5] | Fischer, L. E. et al.:
Shipping Container Response to Severe Highway and Railway Accident 'Conditions
Lawrence Livermore National Laboratory, USA, 1987, NUREG/CR-4829 |
| [3] | Dennis, A. W.:
Predicted Occurrence Rate of Severe Transportation Accidents Involving Large Casks
Proc. 5 th PATRAM, 1978, Las Vegas, USA, Vol. II, pp. 909-916 | [6] | Lahs, W. R.:
Transporting Spent Fuel/Protection Provided Against Severe Highway and Railroad Accidents
U.S. Nuclear Regulatory Commission, USA, March 1987, NUREG/BR-0111 |
| | | [7] | Schneider, K. und Jobst, C:
Sicherheitsanalyse der Transporte von radioaktiven Materialien für den Verkehrsträger Schiene
Projekt Sicherheitsstudien Entsorgung (PSE), Fachband 7, Berlin 1985 |

- [8] Tully, A. et al.:
Sicherheitsanalyse der Transporte von radioaktiven Materialien für den Verkehrsträger Straße
Projekt Sicherheitsstudien Entsorgung (PSE), Fachband 8, Berlin 1985
- [9] Lange, F. et al.:
Transportstudie Konrad: Sicherheitsanalyse des Transportes radioaktiver Abfälle zum Endlager Konrad
GRS-84, Juli 1991
- [10] Fett, H. J. et al.:
Abfalltransporte zum Endlager für radioaktive Abfälle Morsleben (ERAM): Bewertung der Transportsicherheit
GRS-A-2025, Juni 1993
- [11] Wieser, K. E. et al.:
Drop from the Reactor Building Crane - An Event Covered by the 9 m Drop Test Requirement?
Proc. 7th PATRAM 1983, New Orleans, USA, Vol. II, pp. 879-885
- [12] Günther, B.:
The 9 m Drop Test Onto an Unyielding Target Versus Drops from Greater Heights Onto Real Targets
Proc. 8th PATRAM 1986, Davos, Switzerland, Vol. 2, pp. 369-375
- [13] Diersch, R. und Weiß, M.:
Störfallanalyse für den innerbetrieblichen Transport von abgebrannten Kernbrennstoffkassetten mit dem Container C30
Nicht veröffentlichter Bericht des Brennstoffinstitutes Freiberg (BI-E-302-430) 28. Oktober 1985
- [14] The Resistance to Impact of Spent Magnox Fuel Transport Flasks
Mechanical Engineering Publications Ltd. for the Institution of Mechanical Engineers, London, UK, 1985
- [15] Shirai, R., Ito, C., Aria, T. und Saegusa, T.:
Integrity of Cast-Iron Cask against Free Drop Test - Verification of Brittle Failure Design Criterion
Int. Journal of Radioactive Materials Transport (RAMTRANS), Vol. 4 (1993), No. 1, pp. 5-13
- [16] Mc Connel, P. und Sorenson, K. B.:
Sandia National Laboratories Cask Drop Test Programme: A Demonstration of Fracture Mechanics Principles for the Prevention of Brittle Fracture
RAMTRANS, Vol. 6, Nos. 2/3, pp. 159-163
- [17] Goliher, K. G., Witt, C. R. und Wieser, K. E.:
Report on the Joint USA-Germany Drop Test Programm for a Vitrified High Level Waste Cask
Proc. 10th PATRAM 1992, Yokohama, Japan, September 1992, Vol. 3, pp. 1123-1129
- [18] Wieser, K. E., Frenz, H. und Gogolin, B.:
Extended Drop Testing with Precracked DCI-Casks and Evaluations on Safety against Brittle Fracture
Proc. 10th PATRAM 1992, Yokohama, Japan, September 1992, Vol. 3, pp. 1197-1205
- [19] Droste, B., Gogolin, B., Völzke, H., Quercetti, T. und Günther, B.:
Extended Drop Tests of DCI Casks with Artificial Flaws Demonstrating the Existing Safety Margins
RAMTRANS, Vol. 6 (1995) Nos 2/3, pp. 177-182
- [20] Völzke, H., Wieser, G., Zencker, U. und Droste, B.:
Mechanical and Thermal Safety Analyses and Demonstrations for Cubic DCI Multipurpose Containers
RAMTRANS, Vol. 8 (1997) Nos. 3/4, pp. 247-252
- [21] Janberg, K.:
Ductile Iron Cask Development in Germany. Summary of the International Ductile Iron Progress Meeting, Appendix S, US Department of Energy, Arlington, Virginia, USA, 1991
- [22] Burger, C. S. et al.:
Comparison of the Structural Integrity of Ductile Iron and Stainless Steel Casks for Transport of Radioactive Material
RAMTRANS, Vol. 7 (1996) No. 4, pp. 257-263
- [23] Droste, B. et al.:
Evaluation of Safety of Casks Impacting Different Kinds of Targets
Proc. 12th PATRAM, Paris, France, 1998, Vol. 3, pp. 1343-1351 sowie
Final Report to the Commission of the European Communities (Contract No. B 4-1020/D/96-017), BAM, Berlin, March 1998
- [24] Brehm, K., Ecker, K. H., Kowalewsky, H. und Weise, H. P.:
Permeation Through Elastomeric O-Ring Seals
Proc. 8th PATRAM, Davos, Switzerland (1986), IAEA Vienna, 1987 (SM-286/44 P), Vol. 2, pp. 359-367
- [25] Droste, B. und Kowalewsky, H.:
Die sicherheitstechnische Begutachtung von Transportbehältern zur trockenen Zwischenlagerung abgebrannter Brennelemente
Technische Überwachung 28 (1987) Nr. 4, S. 167-172
- [26] Glaser, F.:
Simulation of Aircraft Crashes on Spent Fuel Transport and Storage Casks
Proc. 6th PATRAM 1980, Berlin, Germany, Vol. II, pp. 1338-1346
- [27] Pretzsch, G. und Lange, F.:
Radiologische Auswirkungen der Freisetzungen von Radioaktivität aus einem Transportbehälter für abgebrannte Brennelemente nach Hohl ladungsbeschuß
GRS, Köln, Mai 1994 (Bericht GRS-A-2158)
- [28] Schulz-Forberg, B. und Hübner, H. W.:
Packagings for the Transport of Radioactive Materials-Classification and Margins of Safety
BAM: Berlin, August 1980

Klassifizierung und Sicherheitsreserven von Transportbehältern für radioaktive Stoffe

1 Einführung

Seit Anfang der 60er Jahre erarbeitet die Internationale Atomenergie-Agentur (IAEA) Richtlinien für den sicheren Transport radioaktiver Stoffe mit dem Ziel der weltweiten Gültigkeit. Diese Richtlinien beinhalten gleichbleibende Zielvorstellungen hinsichtlich abzudeckender Beanspruchungen für alle Verkehrsträger von Verpackungen für den Transport radioaktiver Stoffe zusammen mit konkreten Beurteilungskriterien [1].

Neben der Beschreibung von Randbedingungen, die die potentiellen Möglichkeiten einer (Teil-) Zerstörung verringern, treten Versuchsbedingungen, die einerseits die im allgemeinen während des Transportvorganges auftretenden Zwischenfälle charakterisieren (Typ A-Verpackungen), aber andererseits auch schwere Unfälle abdecken (Typ B-Verpackungen). Dazu gehören ein Durchstoßversuch, ein Wassersprühversuch, ein 9 m Fall-Versuch auf ein unnachgiebiges Fundament, ein Eintauch- und ein Feuerversuch. Die Versuche dürfen in ihrer Summe den zu prüfenden Behälter nicht über tolerierbare Grenzen hinaus in seiner Sicherheit beeinträchtigen; der Inhalt muß bewahrt werden und die äußere Strahlung darf jeweils genau festgelegte Grenzwerte nicht überschreiten. Darüber hinaus muß die nukleare Sicherheit der Behälter für spaltbares Material festgestellt und klassifiziert sein. Erst nachdem der Behälter allen Anforderungen genügt, kann er für den Transport radioaktiver Stoffe zugelassen werden.

Die IAEA-Regelwerke sind inzwischen von den Rechtsvorschriften für die einzelnen Verkehrsträger in fast allen der IAEA angehörigen Staaten übernommen worden und besitzen somit nationale und z. T. internationale rechtliche Gültigkeit.

Durch die explizit vorgegebenen Beanspruchungen wird ein sehr hohes Sicherheitsniveau von Verpackungen – wenn auch überwiegend nur in qualitativer Hinsicht – für den Transport radioaktiver Stoffe erreicht, das durch die einzuhaltenen Randbedingungen noch unterstrichen wird.

Verpackungen, die unter Berücksichtigung der in [1] und [2] beschriebenen IAEA-Regeln konzipiert wurden, gelten in internationalen und nationalen Rechtsvorschriften verbindlich als ausreichend sichere Transportbehälter.

Für die in der Bundesrepublik Deutschland umlaufenden Verpackungen stellt sich darüber hinaus die Frage nach den Sicherheitsreserven und einer Klassifizierung dieser Verpackungen; d. h. welche Beanspruchungen können diese Transportbehälter über das gesetzlich geforderte Maß hinaus ertragen bzw. wie sind sie danach einzuordnen. Dazu müssen gesteigerte Prüfbeanspruchungen als Basis für entsprechende Aussagen herangezogen werden. Inzwischen veröffentlichte umfangreiche Arbeiten aus den USA und Großbritannien [s. Literaturverzeichnis] sind wertend einbezogen worden. So muß für leichte Verpackungen über die in [1, 2] vorgeschriebenen Tests hinaus durch Quetschversuche (Crash-Tests) die konkrete Unfallbeanspruchung dargestellt werden. In [4] wird dazu ausgeführt, daß die Fallbeanspruchung (Crash-Tests) extrem weite Bereiche der mechanischen Widerstandsfähigkeit deckt, aber abhängig von kleineren Eigengewichten der Verpackungen die Wahrscheinlichkeit einer im realen Unfallgeschehen auftretenden höheren „Crush-Beanspruchung“ zunimmt. Siehe dazu auch die Risikobetrachtungen in [5, 6, 7].

Um für die in der Bundesrepublik Deutschland umlaufenden Verpackungen für den Transport radioaktiver Stoffe Aussagen über die jeweilig immanenten Sicherheitsreserven herzustellen und eine Klassifizierung vorzunehmen, wurden daher sowohl gesteigerte IAEA-Tests als auch spezifische, d. h., insbesondere leichte Verpackungen gefährdende Versuche durchgeführt. Dies geschah im verstärkten Maße für Verpackungen zum Transport von Plutonium-Verbindungen, ausgelöst durch aktuelle Diskussionen in der deutschen und amerikanischen Öffentlichkeit [20, 21, 22, 23, 28, 29, 50]. Diese Prüfungen wurden experimentell in Form von Rechnungen und durch Analogiebetrachtungen ausgeführt.

Mögliche Klassifizierungen der untersuchten Verpackungen haben sich aufgrund der angetroffenen Komplexität im wesentlichen an dem zu befördernden Transportinhalt und den Fähigkeiten des Behälterkonzeptes, den vorgegebenen thermischen und mechanischen Beanspruchungen genügend gut zu widerstehen, orientiert.

2 Einrichtungen für die Durchführung der Versuche

Zur Durchführung gesteigerter Versuche wurden sowohl neuartige Versuchseinrichtungen entwickelt als auch vorhandene Prüfstände und Versuchsprogramme modifiziert. Die dazu erforderlichen Parameter orientierten sich im wesentlichen an realen Unfallbedingungen.

Dazu wurde für die Durchführung von Brandversuchen im offenen Heizölfeuer ein Feuerprüfstand errichtet, der zusätzlich auch Versuche gestattet, bei denen mit dem Bersten flüssigkeitsgefüllter Behälter gerechnet werden muß. Darüber hinaus stehen in der BAM zwei in ihren Abmessungen variierbare Öfen zur Verfügung [51].

Weiterhin wurden vergleichende Wärmerechnungen mit Hilfe eines in der BAM entwickelten eindimensionalen Rechenprogramms zur Ermittlung instationärer Wärmeströmungen bei Feuereinwirkung durchgeführt. Für die in den zu untersuchenden Behältern verwendeten Isoliermaterialien wurden auch mit Hilfe eines Wärmeleitmeßgerätes die Wärmeleitzahlen in Abhängigkeit der Temperatur ermittelt, da es sich um z. T. neuartige Werkstoffe handelte.

Zur Simulation realer Unfallbedingungen wurden Parameter für einen sogenannten Crush-Versuch bzw. für Fall-Versuche aus 200 m Höhe festgelegt.

2.1 Versuchseinrichtungen für die Untersuchung bei thermischen Belastungen

2.1.1 Bau und Inbetriebnahme des Feuerprüfstandes

Auf dem Versuchsgelände der BAM in Lehre bei Braunschweig (Abb. 1) wurde ein Feuerprüfstand errichtet, der durch seine Konzeption die Durchführung extensiver Brandversuche gestattet. Der Bau dieses Prüfstandes war notwendig, da

- das Verhalten verschiedener Isoliermaterialien (gasend) bei langanhaltender Feuereinwirkung unbekannt war,
- die Auswirkung möglicher Berstvorgänge nur so ohne Gefahr für Versuchspersonal und -gerät verantwortet werden konnte.

Der Feuerprüfstand besteht aus einer ca. 15 m² großen Brandwanne, die durch Schotteinteilung in verschieden große Flammflächen aufgeteilt werden kann, einer Klappenvorrichtung, die über einen Seilzug fernbedient wird sowie aus einem Löschbunker mit ca. 15 m³ Volumen, der während der Versuche mit CO₂ gefüllt wird.

Die Versuchsbedingungen entsprechen den in [2, Section VII, 723-725] geforderten Parametern. Zu einem Versuch wird die Brandwanne etwa 20 cm hoch mit Wasser gefüllt, um ein späteres Ausglühen zu verhindern; darüber wird die benötigte Menge des brennbaren Mediums (Heizöl EL nach

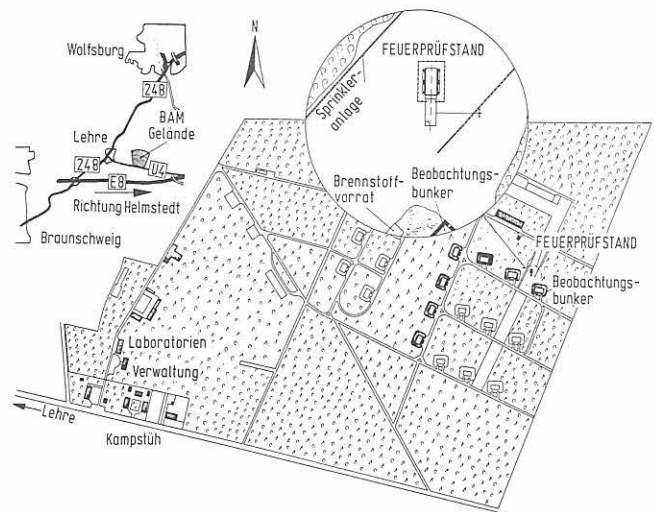


Abb. 1
Versuchsgelände Lehre der BAM, Lehre-Kampstüh

DIN 51 603, [48]) – Füllhöhe ca. 3-4 mm/min Brandzeit – zugeleitet. Die Höhe der Brandwanne ist entsprechend der Befüllung für einen halbstündigen Feuerversuch ausgelegt. Eine Verlängerung der Branddauer ist möglich, indem über seitlich angebrachte separate Leitungen für Heizöl und Wasser eine kontinuierliche Beschickung erfolgen kann.

Die Auflagerung der Prüfobjekte erfolgt auf Stahlträgern, die zum Schutz mit Steinwolle umwickelt werden. Da die Träger beliebig ausrichtbar sind, kann jede gewünschte Position der Prüfobjekte erreicht werden.

Die Instrumentierung zur Temperaturmessung erfolgt ausschließlich durch stahlblechummantelte Thermolemente, die in und an den jeweiligen Objekten sowie zur Registrierung der Feuertemperatur angebracht werden. Die Aufzeichnung der Meßwerte durch einen 12 Punkt-Schreiber erfolgt in einem ca. 40 m entfernten Meßbunker.

Da das Prüfobjekt während des Brandversuches immer allseitig von Flammen umgeben sein muß, erfolgt eine Wind-

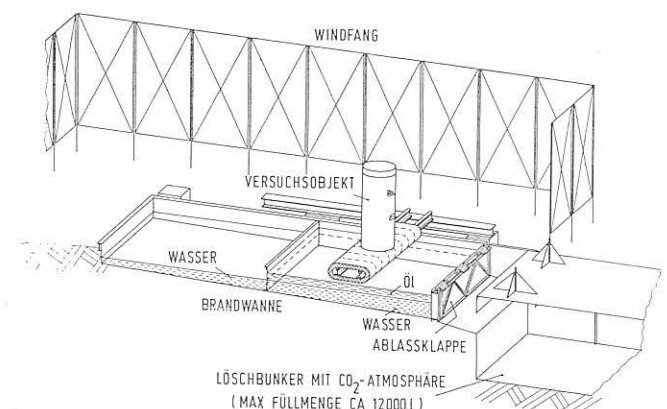


Abb. 2
Feuerprüfstand

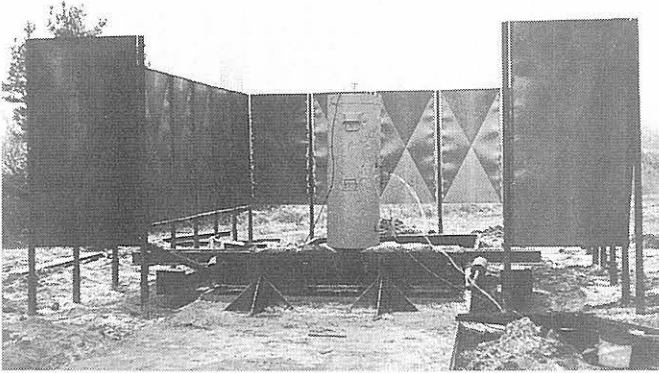


Abb. 3
Feuerprüfstand mit Prüfobjekt

abschirmung je nach Windrichtung von drei Seiten. Somit ist eine Dokumentation durch Film und Foto während des Feuers möglich (Abb. 3). Die Höhe der Windableitbleche einerseits wie die unten für die notwendige Luftzufuhr vorzusehenden Aussparungen andererseits wurden im Nullversuch optimiert.

An Löscheräten stehen für die Umgebung eine Sprinkler-Anlage, Handfeuerlöscher sowie ein für jeden Versuch angeforderter Löschzug der Feuerwehr Lehre zur Verfügung; der Löschbunker ist mit CO_2 gefüllt und kann über Leitung aus einer CO_2 -Flaschen-Batterie permanent beschickt werden.

Bei Versuchsende oder Zwischenfällen (Versagen der Prüfobjekte) erfolgt die Entriegelung und Öffnung der Klappe. Durch Neigung der Brandwanne wird diese in kürzester Zeit in den Löschbunker entleert, das noch verbleibende brennende Medium wird durch das CO_2 abgelöscht. Eine zusätzliche CO_2 -Brause wird am Löschbunkereingang zugeschaltet.

Ist eine zusätzliche Löschung brennender Komponenten des Versuchsobjektes erforderlich, kann das dabei anfallende Löschmedium ebenfalls in den Löschbunker abfließen.

Nach Versuchsende wird der Löschbunker über Schlauchleitungen in eine Tankbatterie mit Auffangwanne entleert; Schmutzwasser wird separat in einem Tank aus glasfaserverstärktem Kunststoff (GFK) gesammelt.

2.1.2 Ermittlung der Wärmeleitfähigkeit

Um das Rechenprogramm stoffbezogen einsetzen zu können, mußten zunächst die Wärmeleitzahlen der in den Behälterkonzeptionen verwendeten Isolierstoffe in Abhängigkeit der Temperatur bestimmt werden.

Während diese Werte für bekannte Werkstoffe vorliegen, sind sie für die in diesem speziellen Behälterbau heute verwendeten Materialien häufig nur unvollständig bekannt. Außerdem reicht die Abhängigkeit von der Temperatur auch bei bekannten Werkstoffen häufig nicht bis in die Bereiche, die bei Behältern in einem Unfallfeuer auftreten können.

Zur Bestimmung der Wärmeleitzahlen wurde bereits vorher in der BAM ein eigenes, auf die spezifischen Belange zugeschnittenes Gerät entwickelt, wobei die Anforderungen der DIN 52 612 „Bestimmung der Wärmeleitfähigkeit mit dem Plattengerät“ berücksichtigt wurden, um bekannte Ergebnisse als Referenzunterlagen heranziehen zu können.

Die DIN 52 612 sieht folgendes Prinzip vor:

Eine mittig angeordnete Wärmequelle gibt je zur Hälfte ihren Wärmefluß durch eine obere und eine untere Probe ab. Zur Darstellung höherer Temperaturniveaus sind auch die Wärmesenken als Heizplatten ausgebildet, die symmetrisch zur Wärmequelle auf den Kaltseiten der Proben anliegen. Um seitliche Flüsse und damit Verluste zu unterbinden, sind sowohl um die Wärmequelle als auch um die Wärmesenken Schutzheizter vorgesehen. Die Plattenanordnung ist mit hitzebeständigem Isoliermaterial umgeben. Im Gegensatz zu dem oben angeführten Gerät werden hier die Temperaturen der Heizplatte direkt als Regelgrößen benutzt; die Differenz bzw. sogar die absolute Angabe der Temperatur kann herangezogen werden, um die Meßgrößenabweichungen kontinuierlich auszugleichen. Geregelt wird neben den Temperaturniveaus der Platten auch die Konstanz über den Kreisquerschnitt der Heizplatten.

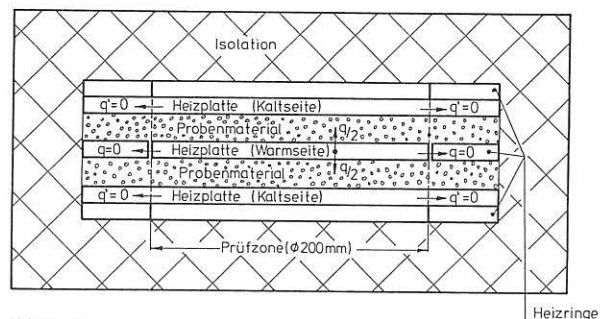


Abb. 4
Wärmeleitmeßgerät (Prinzipdarstellung)

Zu diesem Zweck sind zwischen Proben und Heizplatten eine Reihe von stahlummantelten Thermoelementen angeordnet. Meßgrößenabweichungen werden von den Reglern über eine Thyristorsteuerung durch Leistungsänderungen der Heizplatte bzw. der Schutzheizringe ausgeglichen. Ein Zwölfach-Punktschreiber hält den Wärmefluß und die interessierenden Temperaturen fest. Eine Prinzipdarstellung des entwickelten Gerätes zeigt Abb. 4.

Dank einer massearmen Konstruktion in Kombination mit der konsequent ausgeführten Regeltechnik reagiert das Gerät rasch auf Änderungen des Temperaturniveaus und stellt nach kurzer Zeit einen neuen stationären Zustand her.

2.1.3 Rechenprogramm

Das in der BAM entwickelte Rechenverfahren [52] zur Ermittlung der Temperaturverteilung in einfachen geometrischen Körpern zu einem zukünftigen Zeitpunkt bei Angabe der Umgebungstemperatur und des Gesetzes der Wärmeübertragung läßt sich auch für mehrere hintereinander angeordnete Materialien nach der Methode der Differenzenbildung aufstellen.

Insbesondere können Rand- und Übergangsbedingungen mittels Elementarbilanzen in das Differenzenschema eingefügt werden. Der dominierende Wärmetransport durch Strahlung wurde dabei in seiner funktionalen Abhängigkeit von den Temperaturen der Umgebung und der Oberfläche der Verpackung berücksichtigt.

2.2 Versuchseinrichtungen für mechanische Belastungen

2.2.1 Fallprüfstand

Für Fallversuche steht der BAM ein Fallgerüst auf ihrer Außenstelle in Berlin-Grunewald zur Verfügung. (Abb. 5)

Das hufeisenförmige Fallgerüst erlaubt den Abwurf von Behältern mit einem Gewicht bis zu 8 t. Der höchste Ausklinkpunkt der verfahrbaren Laufkatze für schwere Lasten liegt bei 13,5 m. Die Abwurffläche von 4 x 4 m besteht aus einem 1 m starken armierten Betonfundament als Basis, auf das eine 4 cm starke Stahlplatte aufgeschraubt wurde.

Die für die anstehenden Untersuchungen konzipierte Ausklinkvorrichtung gestattet das momentenfreie Auslösen von Lasten bis zu 10 t und arbeitet auf dem Prinzip hydraulisch bewegter Klemmbacken. (Abb. 6) Sie besitzt elektromagnetisch bewegte Sicherungselemente und einen Schalt-

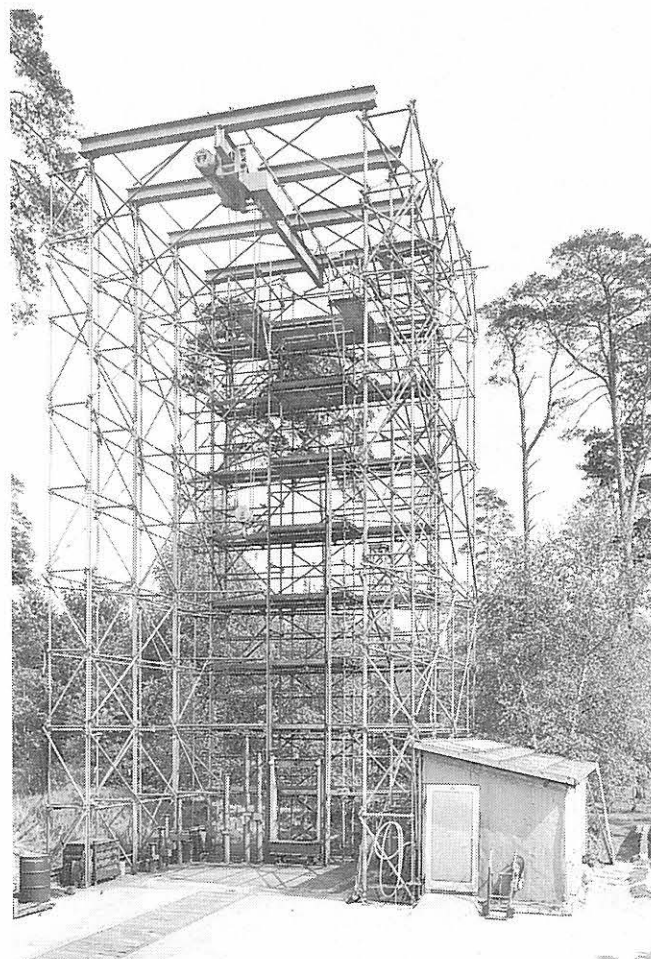


Abb. 5
Fallprüfstand der BAM, Berlin-Grunewald

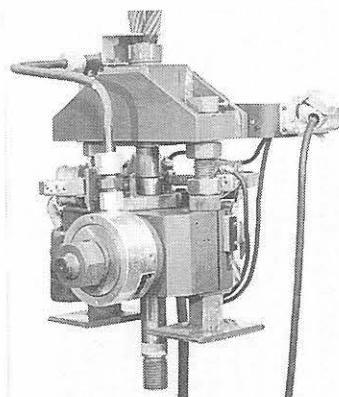


Abb. 6
BAM - Ausklinkvorrichtung

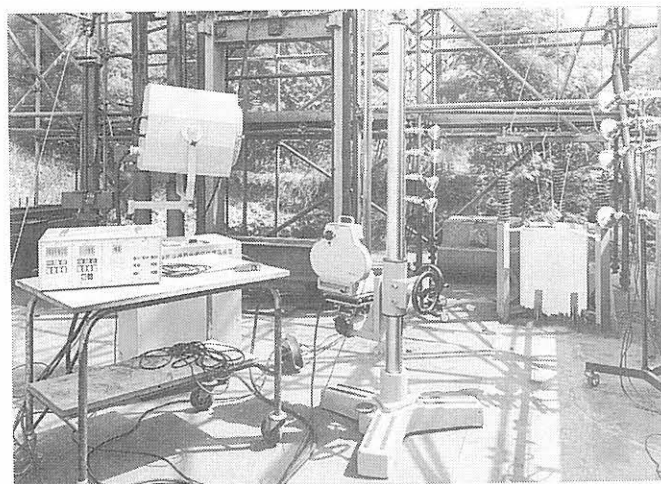


Abb. 7
Prüfstand für den geführten Fall

mechanismus zur automatischen Auslösung der schnelllaufenden Kamera sowie der zur Messung der Beschleunigung verwendeten Meßgeräte (wahlweise kann auch durch eine Lichtschranke ausgelöst werden).

In das Fallgerüst wurde darüber hinaus ein Prüfstand für Versuche im geführten Fall integriert, um Fallversuche an leichten Behältern bzw. kleinen Modellen von Massen bis zu 100 kg in jeder gewünschten Fallposition durchführen zu können. (Abb. 7)

2.2.2 Meßtechnik und Datenerfassung

Die Deformation der Prototypbehälter und anderer Proben kann durch eine schnelllaufende Kamera weitgehend unabhängig von der Witterungslage durch eine 110 kVA-Beleuchtungseinrichtung vor einem gerasterten Hintergrund festgehalten werden (maximale Bildfrequenz 10 000 Bilder pro Sekunde; steigerbar auf 20.000 bzw. 40.000 B/s durch Teilung bzw. Viertelung des Bildausschnittes). Die Fallprüfanlage ist dazu mit einem Laufgraben ausgestattet, in dem die Kamera auf dem Niveau der Prallplatte in optimaler Entfernung zum Auftreffpunkt aufgestellt werden kann.

Zur Aufnahme der beim Aufprall auftretenden Kräfte und Verformungen stehen Beschleunigungsaufnehmer auf piezoelektrischer Grundlage für positive und negative Beschleunigungen bis zu 10^5 g zur Verfügung (Quarkristall-Beschleu-

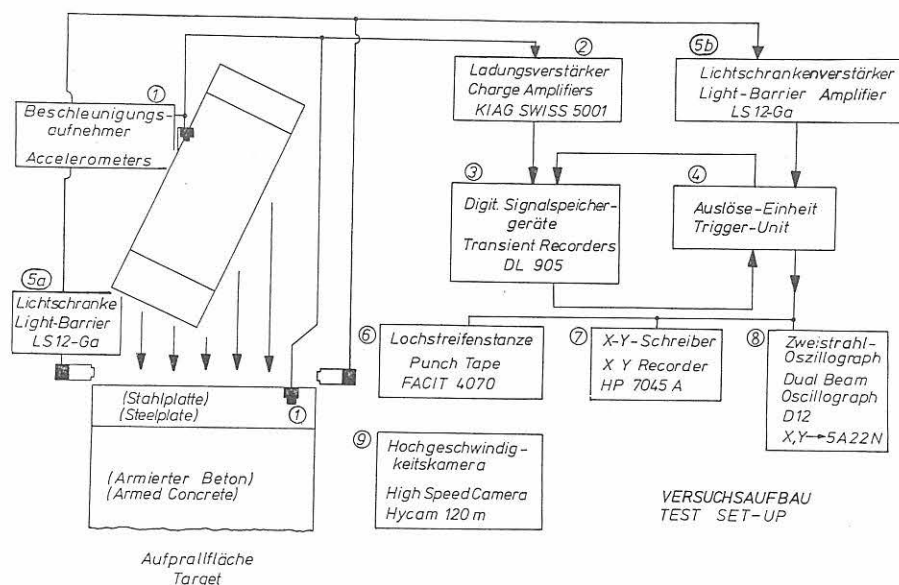


Abb. 8
Meßtechnik und Datenerfassung
für Fallversuche (Schemaskizze)

nigungsaufnehmer Type 800 A für $\pm 10\,000$ g Kistler: Type 8 QA 100 000 g Vibro-Meter AG). Dargestellt werden die Meßwerte des Gebers wahlweise auf einem Kathodenstrahl-Oszillographen oder auf einem schnellen Lichtstrahl-Oszillographen.

Um die Analyse und Verarbeitung der aufgenommenen Daten mit einer EDV-Anlage zu ermöglichen, werden Datenspeichergeräte eingesetzt, die den kurzzeitigen Stoß- und Verformungsablauf in 1024 Einzelwerte zerlegen. Die gespeicherten Werte können dann über eine Lochstreifenstanze ausgegeben und/oder auf einem Schreiber (x-y-Schreiber oder Kathodenstrahl-Oszillograph) sichtbar gemacht werden, Schemaskizze s. Abb. 8.

Zur Auswertung der oft mit hochfrequenten Schwingungen überlagerten Aufzeichnungen wurde ein Rechenprogramm auf der Basis einer Fourier-Analyse erstellt. Es ermöglicht eine wahlweise Filterung des aufgezeichneten Signals und damit die Ausschaltung bekannter, unerwünschter Überlagerungen aus Eigenfrequenzen.

2.2.3 Abwürfe aus großen Höhen

Um das Widerstandsverhalten der zu untersuchenden Behälter gegenüber Beanspruchungen durch Absturz aus größeren Höhen zu ermitteln, wurden Behälter aus Höhen bis zu 200 m von Hubschraubern abgeworfen.

Für die leichten, insbesondere die Pu-Verpackungen, wurde dadurch das Erreichen der stationären Sinkgeschwindigkeit sichergestellt. Für die schweren Behälter wurde mit dieser Höhe der mögliche Absturz von höchsten Brücken simuliert, bzw. alle denkbaren Kollisionsgeschwindigkeiten abgedeckt. Für eine konservative Betrachtung wurde je nach örtlicher Gegebenheit eine möglichst unnachgiebige Aufpralloberfläche gewählt. (Für die fliegerische Ausführung ist der 7th Flight British Army Air Corps, Berlin-Gatow, sowie der Lehrgruppe A der Heeresfliegerschule Bückeburg besonders zu danken.)

3 Modellversuche

Gemäß [1] und aufgrund der Gültigkeit der Modellgesetze werden Versuche an Modellen mit geeignetem Maßstab durchgeführt. Die modellmäßige Abbildung der Werkstoffmatrix ist dabei jedoch als eines der Hauptprobleme anzusehen.

Deshalb wurden eine Reihe von Versuchen durchgeführt mit dem Ziel, sowohl die Aussagefähigkeit von Modellversuchen als gleichberechtigte Testmethode zu bestätigen als auch zu verwendende Modellmaßstäbe größenordnungsmäßig derart zu bestimmen, daß sie repräsentative Aussagen für den Prototyp zulassen.

3.1 Modelluntersuchungen, Modellgesetze

Die Anwendbarkeit der Modellgesetze [35, 36] auf Fallbeanspruchungen läßt sich aus ihrer Allgemeingültigkeit herleiten. Ausgehend von der Definition für die Längenabbildung er-

$$l_H = \lambda l_M \quad (1)$$

geben sich auch die abgeleiteten Maßstäbe für Beschleunigung, Geschwindigkeit, Kraft und Spannung.

Insbesondere bildet sich bei vollständiger Einhaltung aller Modellparameter die Spannung ab zu

$$\sigma_H = \lambda \sigma_M \quad (2)$$

Das impliziert auch die maßstäbliche Reduzierung der Fallhöhe, bedeutet aber auch gleichzeitig, daß man die Spannungen am Modell an allen kritischen Punkten sowohl im elastischen und plastischen Bereich bis zum Bruch des Materials erfassen müßte. Dieses ist meßtechnisch nahezu nicht lösbar.

Die Forderung muß also lauten, die Modellparameter an einer Stelle derart abzuändern, daß sich die Spannungen vom

Tabelle 1
Daten Fallversuchsserie mit Bleizylindern

Längen-Durchmesser-Verhältnis L/D	Masse (kg)	Modellmaßstab	Verformung (Huf) (mm)	Modellmaßstab aus Verformung	Differenz der Modellmaßstäbe (%)	Bemerkungen
1	10	1,57	16,0	1,63	3,5	$a_{max} = 1256^*$ 1260 g
	20	1,25	21,0	1,24	1,0	$a_{max} = 1000^*$ 980 g
	40	1,00	26,0	1,00	1,0	$a_{max} = 800$ g
1,5	10	1,61	16,5	1,54	4,3	
	20	1,26	-	-	-	
	40	1,00	25,4	1,00	-	
2,0	10	1,57	15,0	1,65	5,3	
	20	1,24	20,4	1,22	1,9	
	40	1,00	24,8	1,00	-	
3,0	10	1,59	(16,5)	(1,45)	(8,6)	Totales Verbiegen und örtliche Verformung
	20	1,28	21,5	1,12	12,8	
	40	1,00	24,0	1,00	-	

*) rechnerisch ermittelte Werte

Modellmaßstab unabhängig abbilden, also $\sigma_H = \sigma_M$ wird. Allgemein gilt $\sigma = \frac{1}{\lambda}$, wobei sich die Kraft F mit λ^3 und die Fläche A mit λ^2 abbildet. Es gilt zu erzwingen, daß sich die Kraft F_M mit λ^2 abbildet. Dieses läßt sich nur dadurch erreichen, daß sich die Beschleunigung a mit $\frac{1}{\lambda}$ abbildet.

Allgemein gilt

$$a_H = \frac{hH}{t_H^2} = \frac{\lambda hM}{\tau^2 t_M^2} \quad (3) \quad a_H = \frac{h_H}{t_H^2} = \frac{\lambda^3 M}{\tau^2 \cdot t_M^2}$$

Die Zeit t bildet sich mit der Froude-Zahl $\tau = \sqrt{\lambda}$ ab. Damit ist die Abbildungsgleichung $a_H = a_M$ erfüllt. Ist dagegen $I_H = I_M$, d. h., das Modell wird aus der Originalfallhöhe abgeworfen, so wird

$$a_H = \frac{1}{\lambda} \cdot a_M \quad (4)$$

Dann wird aber auch

$$F_H = \lambda^2 F_M \quad (5)$$

und endlich auch

$$\sigma_H = \sigma_M \quad (6)$$

Dieses wurde durch experimentell ermittelte Werte (s. a. Tabelle 1) bestätigt. Der gleiche Zusammenhang läßt sich auch anhand einer Energiebetrachtung im elastischen Bereich herleiten.

3.2 Versuche mit Bleizylindern

Die experimentellen Modellversuche begannen mit der Durchführung von Fallversuchen mit Bleizylindern aus 9 m Höhe auf ein unnachgiebiges Fundament. Das Längen/Durchmesser-Verhältnis reichte von 1,0 bis 3,0 (s. auch Tabelle 1). Die Gewichte lagen jeweils zwischen 10 kg bis 40 kg (Abb. 9).

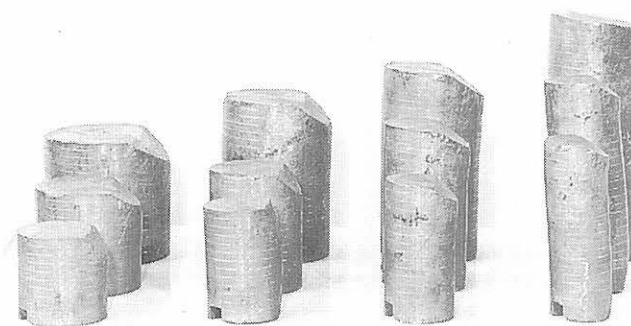


Abb. 9
Serie Bleizylinder nach Fallversuchen

Bei allen Fallversuchen wurden die Zylinder schräg auf die Kante abgeworfen, um größtmögliche Verformungen im plastischen Bereich zu erzielen. In der Schwerelinie wurden Beschleunigungsaufnehmer zur Erfassung der negativen Beschleunigung in der Aufprallphase angebracht. Weiterhin wurde die Aufprallphase durch Aufnahmen mit einer Hochgeschwindigkeitskamera dokumentiert, um dadurch einen unabhängigen Vergleich der Verformungs-Zeit-Kurven zu ermöglichen.

Schwierigkeiten im Verfahrensablauf sowohl der Durchführung der Fallversuche als auch deren meßtechnische Erfassung konnten durch die strikte Einhaltung eines dafür speziell entwickelten Qualitätssicherungsverfahrens ausgeschaltet werden.

Die Reproduzierbarkeit der Versuchsergebnisse wird entweder durch plastische Verformung oder durch Beschleunigungsmessung gezeigt.

Die Versuchsergebnisse, die in der Tabelle 1 zusammengefaßt sind, sind daher keine Einzeldaten, sondern Ergebnisse ganzer Versuchsserien. Der vorgegebene Modellmaßstab wurde mit dem Maßstab der aufgezeichneten Verformung

verglichen. Bis zum Längen/Durchmesser-Verhältnis $L/D = 1,0$ treten nur geringfügige Differenzen auf, s. a. letzte Spalte zu Tabelle 1. Die Schwankungsbreite von $\pm 5\%$ liegt im Bereich zu tolerierender Meßgenauigkeiten. Für sehr lange Bleizylinderformen überlagert der Biegeeffekt die lokale Deformation im Aufprallbereich. Darüber hinaus treten größere Abweichungen in den Fallpositionswinkeln auf als bei den kürzeren Bleizylindern.

Dennoch scheint die modellmaßstäbliche Abbildung der plastischen Verformungen dem Modellmaßstab selbst zu entsprechen. Dieses Ergebnis kann hilfreich bei der Diskussion für die Gestaltung von Deckelkonstruktionen mit einbezogen werden, genauso wie für den Einfluß von Verformungen auf die Dichtigkeit der Umschließung.

Aufgrund einer großen Anzahl von Fallversuchen können durchaus reproduzierbare Daten für die Beschleunigungsmessung aufgezeichnet werden, die eine gute Übereinstimmung der modellmäßigen Abbildungen erbringen.

3.3 Versuch mit Modellen von Verpackungen

Danach wurde die Modell-Serie (Abb.10) eines Behälters für den Transport von radioaktivem Waste (Masse 35 t) 9 m-Fallversuchen unterzogen. Der Original-Transportbehälter kann sieben Fässer mit je 200 l Inhalt aufnehmen, wobei der Waste dabei entweder an Beton oder Bitumen gebunden ist. Die Verpackung kann als kurzer, steifer Zylinder beschrieben werden mit geschweißtem Boden und geschraubtem Deckel. Alle Fallversuche wurden flach auf dem Boden ausgeführt (Abb. 11, 12).

Die Meßergebnisse sind in Tabelle 2 zusammengefaßt. Zunächst ist zu erkennen, daß die theoretischen Betrachtungen über die Abbildung von Spannungen nun auch experimentell bestätigt werden. Die Verformungen im elastischen Bereich bilden sich modellmäßig ab unter Voraussetzung einer tolerierbaren Schwankungsbreite der Meßwerterfassung.

Der Vergleich der gemessenen Deckelfrequenzen während der Aufprallphase mit dem Modellmaßstab bis zu einem Maßstab von 1 : 2 ist hinreichend gut. Die Abweichungen zwischen gemessenen und berechneten Frequenzen bei kleineren Maßstäben dagegen erfordern noch mehr und tiefergehende Untersuchungen.

Tabelle 2
Daten Fallversuchsserie mit 7V-Modellbehältern

Modellmaßstab	Dehnungsgeschwindigkeit			Verformung (mm)	Modellmaßstab (Verformung)	berechnete Frequenz (kHz)	gemessene Frequenz (kHz)
	Deckel- mitte (%)	Schraube 1 (%)	Schraube 2 (%)				
1,00	–	–	–	–	–	1,70	1,67
1,26	0,054	–	0,080	0,153	1,24	2,11	2,00
1,72	0,060	–	–	0,124	1,68	2,89	3,53
2,03	0,065	0,110	–	0,104*)	–	3,33	4,00
2,60	0,052	0,110	0,085	0,073	2,60	4,26	6,67

*) Aus der mittleren Dehnungsgeschwindigkeit 0,058

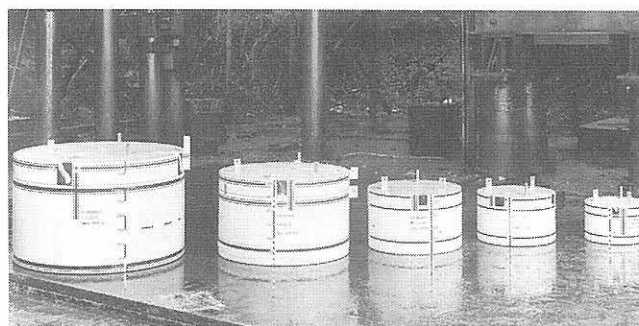


Abb. 10
Serie Modellbehälter Typ 7V-Sammeltransportbehälter

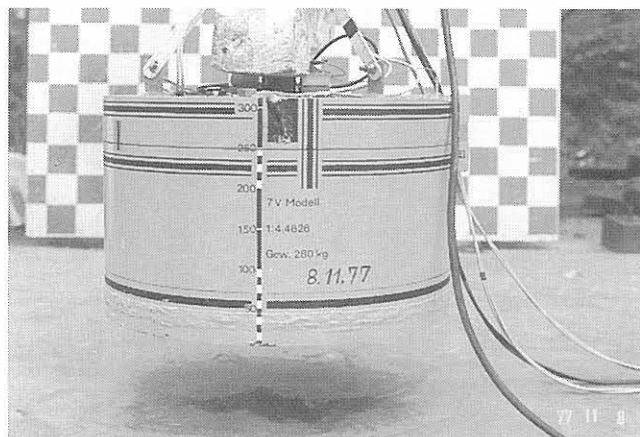


Abb. 11
7V-Modellbehälter vor Fallversuch

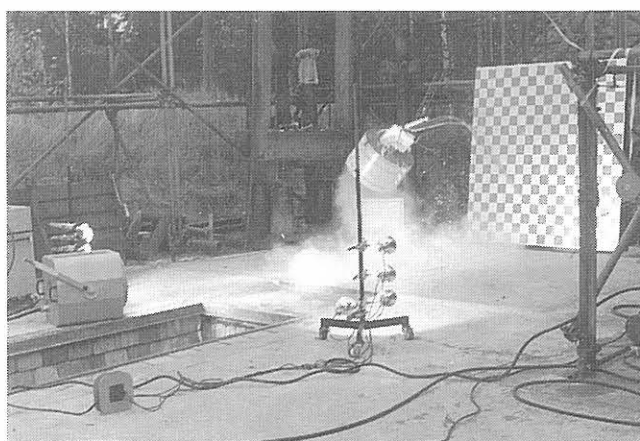


Abb. 12
7V-Modellbehälter kurz nach Aufprall

3.4 Modellbetrachtungen zur Dichtheit

Einen weiteren Problemkreis der Modelluntersuchungen stellt die modellmäßige Abbildung der Dichtheit dar, wobei im allgemeinen nur Leckraten kleiner 10^{-3} mbar l/s zu betrachten sind, da größere Leckraten bereits ein Versagen der Verpackung anzeigen. Bei kleineren Lecks gibt es laminare und molekulare Strömungsanteile, die sich in ihrer Druckabhängigkeit unterscheiden. Die Permeation durch Wand- und/oder Dichtmaterialien kann als Spezialfall der molekularen Strömung angesehen werden. Unter der Voraussetzung gleicher Konstruktion, Werkstoffe und Fertigungsverfahren entspricht sowohl die laminare als auch die molekulare Strömung durch kleine Lecke und die Permeation in erster Näherung dem Modellmaßstab.

Messungen an dem 1/2-Modell eines Behälters zum Transport abgebrannter Brennelemente haben gezeigt, daß nach

Abwarten des zeitlichen Gleichgewichtszustandes die Permeationsleckrate überwiegt.

Unter Berücksichtigung vom Modellmaßstab bis zu einer Größenordnung von 1 : 3 lassen sich keine größeren Schwierigkeiten bei der modellmäßigen Abbildung von Leckraten bis zu 10^{-8} mbar l/s erkennen.

3.5 Schlußfolgerung

Unter Berücksichtigung der durchgeführten Versuche und erfaßten Meßwerte erscheint die Übertragbarkeit der Ergebnisse aus Versuchen an Modellen mit einem Maßstabfaktor von 1 : 2 für kleinere Verpackungen und einem Maßstabfaktor von 1 : 3 für große Verpackungen hinreichend genau, siehe dazu auch [37], um Aussagen über das Verhalten der Prototypen machen zu können; insbesondere lassen sich übertragbare Aussagen über auftretende Kräfte, Beschleunigungen und Verformungen machen.

4 Ermittlung der Sicherheitsreserven durch gesteigerte mechanische Beanspruchung

Die Transportvorschriften schreiben unter anderem vor, daß Typ B-Behälter einem Fallversuch aus 9 m Höhe sowie einem Dorn-Test standhalten müssen. Darüber hinaus scheint gerade bei leichten Verpackungen das Widerstandverhalten gegenüber Crush-(Quetsch)-Beanspruchung eine stärkere Belastung darzustellen.

Zur Ermittlung der Sicherheitsreserven hinsichtlich mechanischer Beanspruchungen wurden daher gesteigerte Fallversuche sowie Crush-Tests durchgeführt.

Die Versuche umfaßten:

- Crush-Tests (Fallgewicht 2 t aus 9 m)
- gesteigerte Fallversuche aus Höhen bis zu 200 m

4.1 Crush-Tests (Quetsch-Versuche)

Für leichte Verpackungen stellt die Beanspruchung durch den 9 m-Fallversuch sicher nicht eine sehr schwere Schädigung dar. Auch eine Vergrößerung der Fallhöhe bis zum Erreichen der freien Sinkgeschwindigkeit wird von derartigen Verpackungen ertragen (s. Abschnitt 4.2).

Die leichte Konstruktion bietet aber Quetschbeanspruchungen gegenüber wesentlich geringeren Widerstand. Die Umkehrung des IAEA-Fallversuches, d. h. Fall einer Masse (Crush-Gewicht) auf den Behälter bot sich daher an [39]. Prinzipskizze s. Abb. 13.

Die Festlegung der Crush-Parameter (Masse, Form) orientierte sich an den Gewichten repräsentativer Verpackungen

sowie potentieller Crush-Massen. Das Crush-Gewicht wurde von zwei massiven Stahlgußblöcken (Masse ca. 2 t) gebildet, die auf eine ca. 20 mm dicke, 1 m² große Stahlplatte fest aufgespannt wurden.

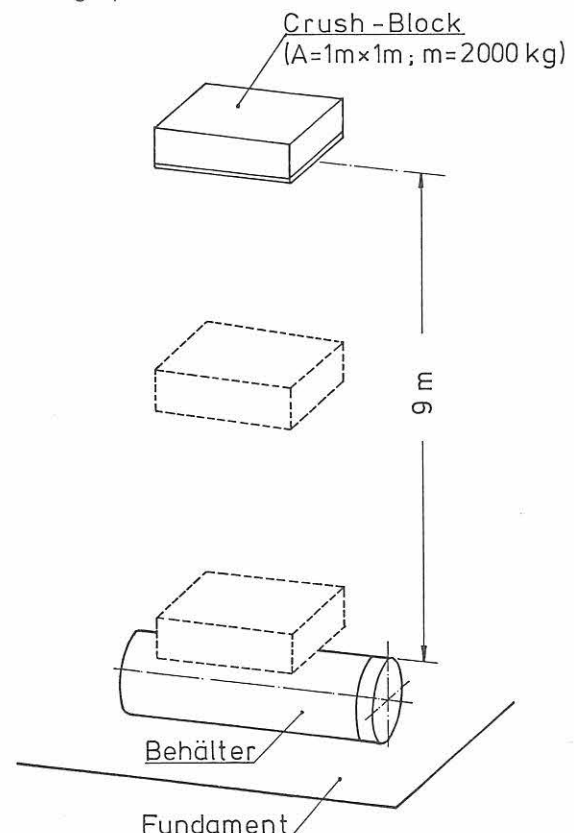


Abb. 13
Prinzipskizze „Crush-Versuch“

4.1.2 Crush-Test am 18 B-Behälter

Zunächst wurde das Verpackungskonzept des 18 B-Behälters den Versuchsbedingungen des Crush-Tests unterworfen.

Beschreibung der Verpackung

Der Behälter [s. Abb. 14] besteht im wesentlichen aus zwei beidseitig verschlossenen Stahlrohren, die voneinander radial und axial durch Abstandshalterungen und einer Isolierung aus Phenolharzschaum getrennt sind. Der nicht brennbare, sondern durch Abgabe von Schwelgasen verkohlende Phenolharzschaum ist nach einem speziellen Code (Code: AMICA-DY-NOB), der bei der BAM hinterlegt worden ist, hergestellt. Danach sind Randbedingungen wie Temperatur und katalytische Wirkungen festgelegt.

Der festeingebaute innere Zylinder nimmt den widerstandsfähigen Innenbehälter aus Titan III auf, in den die Plutonium-Nitrat-Lösung verfüllt wird und der die dichte Umschließung (DU) der Verpackung darstellt. Metallfaltenbalgventile verschließen Entleerungs- und Fülleitung hermetisch so daß Kontaminationen durch Umfüllvorgänge mittels entsprechender Kupplungen vermieden werden können. Auf die besonderen Werkstofffragen der Titanflasche und die mechanische Belastbarkeit der Ventile wird noch gesondert einzugehen sein.

Für den Transport ist die DU noch von einer zugeschweißten Kunststoffolie umgeben. Der zulässige Transportinhalt besteht aus: max. 10 l Plutonium-Nitrat-Lösung $\text{Pu}(\text{NO}_3)_4$ (gebräuchliches Gemisch Wasser-Salpeter-Säure von 3 bis

10 Mol/l), die eine Wärmequelle größer 6 W und kleiner/gleich 30 W bildet.

Versuchsbeschreibung

Die Crush-Versuche wurden auf dem Fallprüfstand der BAM durchgeführt. Das Fallgewicht zur Simulation der Crush-Beanspruchung wurde mit der momentenfreien Ausklinkvorrichtung soweit hochgezogen, bis eine lichte Fallhöhe von 9 m zwischen Behälteroberkante zu Unterkante Fallgewicht erreicht war. Der Behälter wurde auf die Mantellinie gelegt, die Fallposition des Gewichtes war auf die Deckelpartie ausgerichtet, Abb. 16.

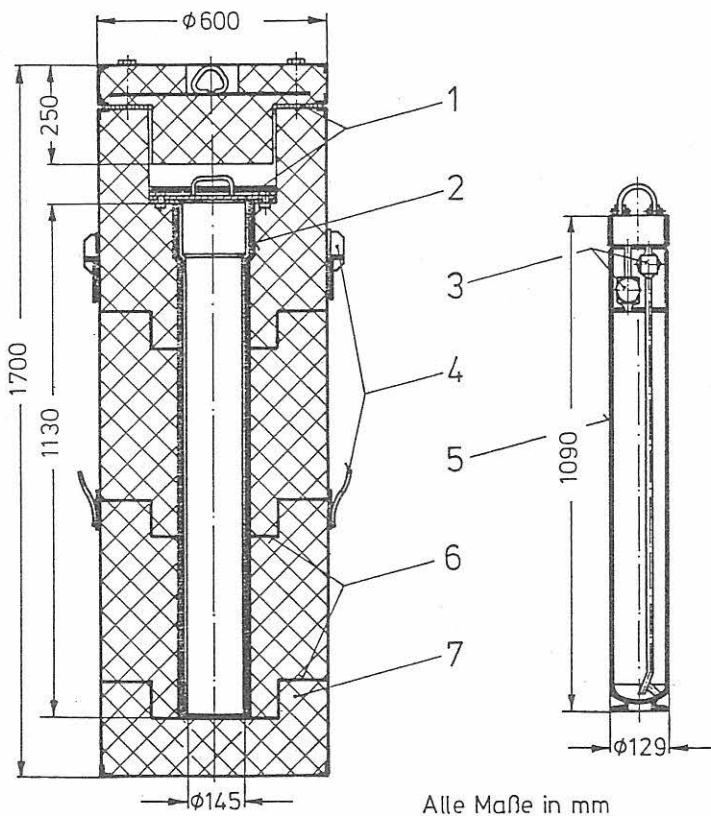
Auf ein Einstellen der DU in den Außenbehälter wurde verzichtet, da an dieser noch weitere Versuche durchgeführt werden sollten.

Die Dokumentation erfolgte durch Fotos vor und nach den Versuchen, Filmaufnahmen mit einer 16 mm Handkamera sowie einer Hochgeschwindigkeitskamera, die durch das Freisetzen des Fallgewichtes aus der Ausklinkvorrichtung ausgelöst wurde. Die Beschleunigungsmeßwerte wurden über einen X-Y-Schreiber aufgezeichnet.

Versuchsergebnis

Der Versuchsablauf erbrachte folgende Ergebnisse:

- Der Außenbehälter mit einem Durchmesser von 600 mm wurde auf ca. 230 mm an der Knickung zusammengedrückt. Die Knickung zur Behältermitte trat dadurch ein, daß der verstärkte und somit steifere Deckelbereich einer Verformung größeren Widerstand entgegenzusetzen konnte.



Pos.	Benennung	Werkstoff
1	Asbestdichtung	Asbest
2	Asbestummantelung	Asbest
3	Ventileinrichtung	Ti III
4	Tragegriffe	St 50
5	Flasche	Ti III
6	gelochtes Leitblech	RSt 37-2
7	Isolierung	Phenolharzschaum

Alle Bleche 1,5 bzw 2 mm dick RSt 37-2

Gesamtgewicht ca. 150 kg

Abb. 14
Pu-Nitrat-Behälter D/DB-0018 B
Zeichn. gefertigt nach Werksangaben

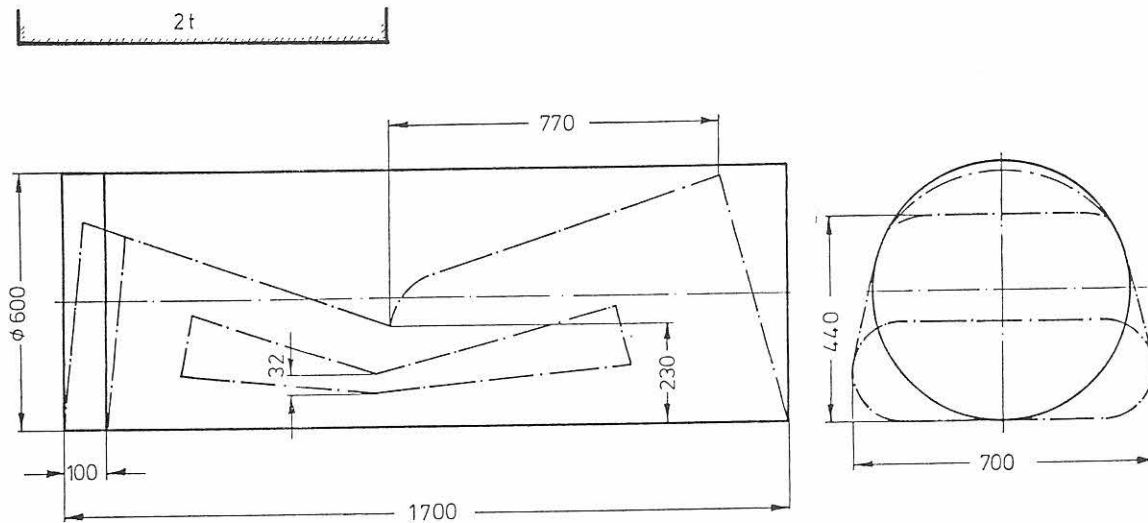


Abb. 15
Deformation nach 9 m-Fall einer Masse von 2 t auf einen Pu-Nitr.-Behälter ohne Flasche

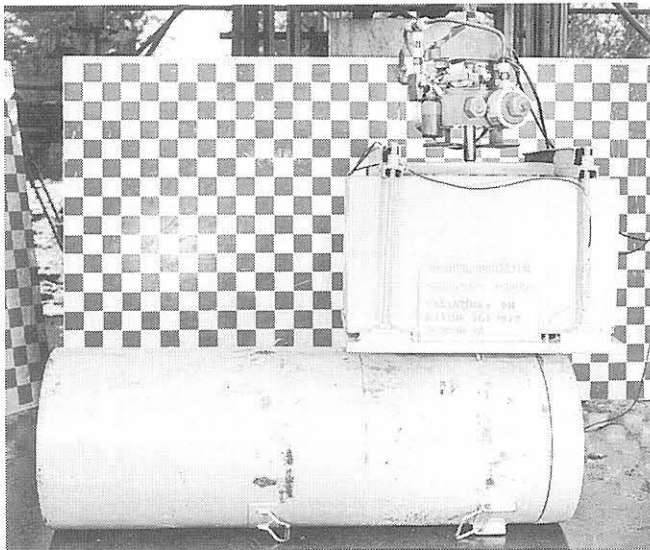


Abb. 16
Versuchsaufbau Crush-Test an 18B-Behälter

- Das Innenrohr mit einem Durchmesser von 145 mm wurde an der Knickung auf ca. 32 mm zusammengequetscht.
- Der Deckelbereich wurde total verformt. Der Deckel ließ sich manuell nicht mehr lösen und mußte maschinell abgetrennt werden.
- Es traten einzelne kleine Risse in der Hülle des Außenbehälters auf, die Integrität blieb erhalten.
- Die Phenolharzschaum-Isolierung wurde an der Knickung von 225 mm bis auf ca. 70 mm zusammengepreßt.
- Das Ausmaß der Deformation ist in den Abbn. 15, 17 und 18 dargestellt.

Schlußfolgerung

Durch das extreme Zusammenquetschen des Außenbehälters an der Knickung und damit auch des Innenrohres muß auch das Versagen der DU und damit das Freisetzen des flüssigen Transportgutes angenommen werden. Der Aus-

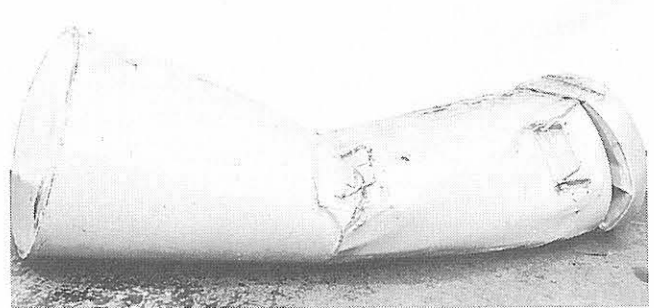


Abb. 17
18B-Behälter nach Crush-Test

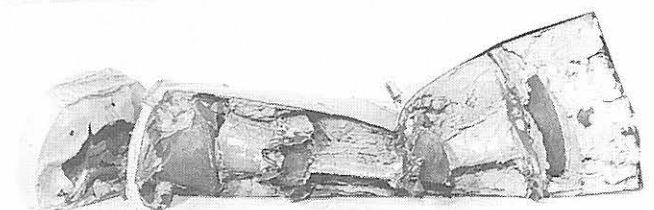


Abb. 18
Ansicht des aufgetrennten 18B-Behälters

tritt der radioaktiven Flüssigkeit aus dem Behälter und damit die Kontamination der Umwelt wird kurzzeitig nach einer derartigen Crush-Beanspruchung erfolgen.

4.1.3 Crush-Test am L-10-Container

Als zweiter typischer Behälter für die Beförderung von Plutonium-Nitrat-Lösungen wurde der amerikanische Behälter vom Typ L-10 Class II einem Crush-Test unterzogen.

Beschreibung des Behälters

Das Behälterkonzept sieht als dichte Umschließung (DU) eine Stahlflasche mit Deckelflansch vor, in die eine Polyäthylen(PE)-Flasche mit der Plutonium-Nitrat-Lösung eingesetzt

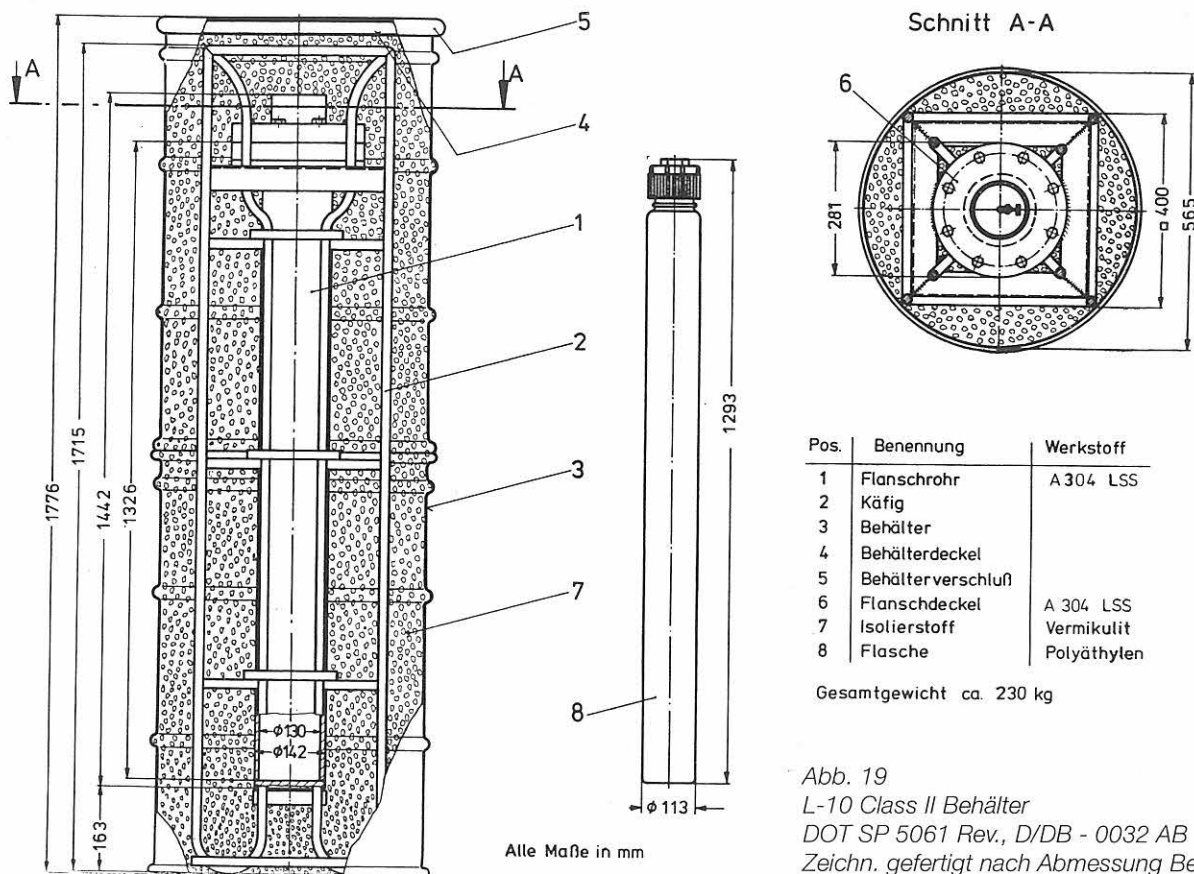


Abb. 19
L-10 Class II Behälter
DOT SP 5061 Rev., D/DB - 0032 AB
Zeichn. gefertigt nach Abmessung Behälter

wird. Für den Transport ist die PE-Flasche noch von einer zugeschweißten Kunststoffolie umgeben; die Dichtung der Stahlflasche kann wahlweise eine metallische oder eine Elastomer-Dichtung sein. Hier wurde die Elastomer-Dichtung verwendet. Die Stahlflasche wird fest in eine Stahlrohr-Rahmenkonstruktion (birdcage, Käfig) eingeschraubt.

Als Außenbehälter dient eine aus zwei 55-Gallonen Fässern gefertigte Hüllkonstruktion; der Verschluss besteht aus einem Deckel, der durch einen Spannring mit Schraube gesichert ist. Siehe auch Abb. 19.

Als Isoliermaterial wird Vermikulit verwendet. Vermikulit ist das Granulat einer Glimmergruppe (Mineralbezeichnung) und enthält u. a. Aluminium, Kalzium, Fluor und Strontium. Vermikulit ist nicht brennbar bis 1200 °C und wird vornehmlich im Ofenbau und zu Isolationszwecken verwendet.

Der zulässige Transportinhalt besteht aus:

- Uranyl- oder Plutonium-Nitrat-Lösungen (max. 10,5 l; max. 21 W),
- Uranylsulfat-Lösung (max. 950 g Uran 235; max. 18 W),
- trockene spaltbare Verbindungen und Mischungen aus Plutonium und Uran 235 (max. 4,5 kg; max. 30 W).

Versuchsbeschreibung

Auch der L-10 Class II-Container wurde den Versuchsbedingungen des Crush-Tests unterworfen. Der Versuchsablauf und die Dokumentation entsprachen denen des Crush-Tests am 18 B-Behälter, nur daß bei diesem Versuch die zum Behältertyp gehörende PE-Flasche mit 10 l Wasser als Inhalt in die DU eingestellt wurde.

Versuchsergebnis

Der Versuchsablauf erbrachte folgende Ergebnisse:

- Der Außenbehälter mit einem Durchmesser von etwa 570 mm wurde auf ca. 300 mm im Aufprallbereich zusammengedrückt.
- Der Spannringverschluss brach auf, dadurch sprang der zusammengefaltete Deckel ab.
- Die Rohrrahmen-Konstruktion wurde im Deckelbereich bis auf den Flanschrohr ring völlig zusammengedrückt. Der Flanschrohrdeckel wurde um ca. 5 mm versetzt und gab einen ca. 3 mm breiten Spalt frei. Er wurde von ca. 280 mm auf ca. 263 mm gestaucht.
- Beim Abnehmen des Flanschrohrdeckels ließen sich 7 Schrauben manuell lösen, die 8. Schraube mußte maschinell abgetrennt werden.
- Das Flanschrohr erfuhr eine Durchbiegung in der Länge, so daß die PE-Flasche sich von Hand nicht mehr herausziehen ließ.
- Die PE-Flasche bewahrte ihren Inhalt vollständig.
- Das Ausmaß der Deformation ist in den Abbn. 20, 21 und 22 dargestellt.

Schlußfolgerung

Durch das Versagen des Spannringverschlusses, das zum Abspringen des Deckels führte, blieb die Integrität des Außenbehälters nicht mehr gewahrt. Die DU dagegen bewahrte ihren Inhalt vollständig und hat so das Überstehen einer derartigen Crush-Beanspruchung bewiesen.

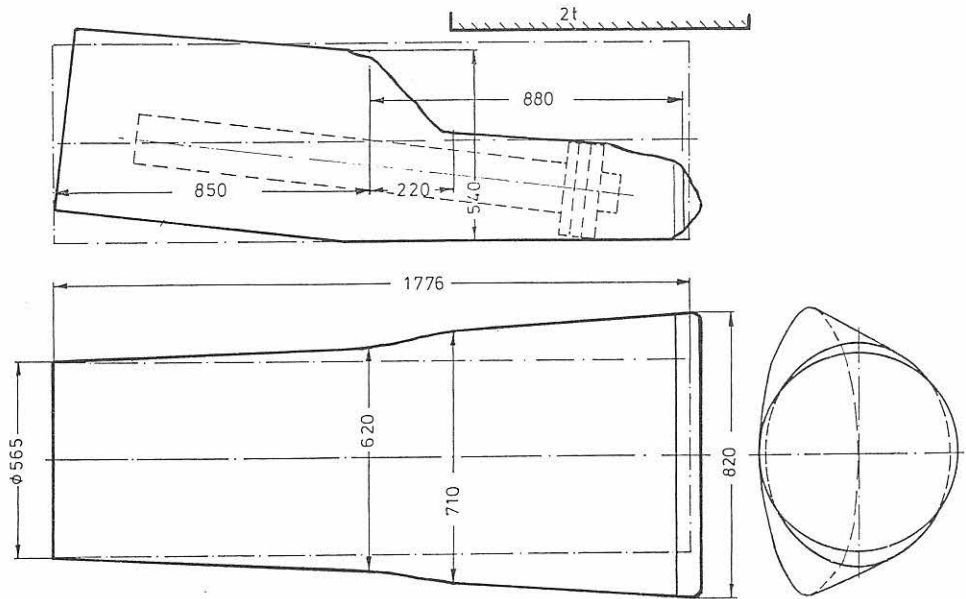


Abb. 20
Deformation nach 9 m-Fall
einer Masse von 2 t eines
L-10-Containers mit Flasche

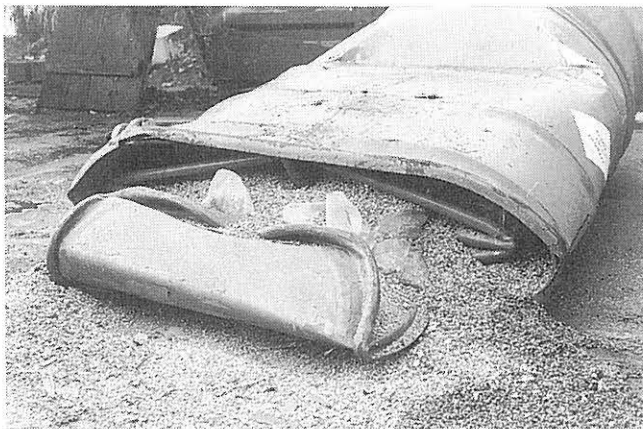


Abb. 21
L10-Container nach Crush-Test

geforderte Dauer von 30 min sicher nicht mehr standhalten. Untersuchungen in den USA [5, 6] haben ergeben, daß die ungeschützte DU des L-10 Behälters bereits nach 6 min Brandeinwirkung versagt.

4.1.4 2. Crush-Test am 18 B-Behälter

Da im 1. Crush-Test am 18 B-Behälter das Innenrohr, als einfaches Stahlrohr zur Aufnahme der DU ausgestaltet, den Crush-Beanspruchungen nicht standhielt, das Konzept des Flanschrohres des L-10-Behälters dagegen als ausreichend angesehen werden kann, sollte in einem 2. Crush-Test die Möglichkeit der Verwendung eines Flanschring-Konzeptes auch für den 18 B-Behälter überprüft werden.

Versuchsbeschreibung

Zur Simulation einer Verstärkung des Innenrohres durch Flanschringe wurde eine „Stahlscheiben-Stange“ (s. Abb. 23) passend in das Innenrohr eingeführt. Die Ausbildung der Stahlscheiben erfolgte nach Berechnung des erforderlichen

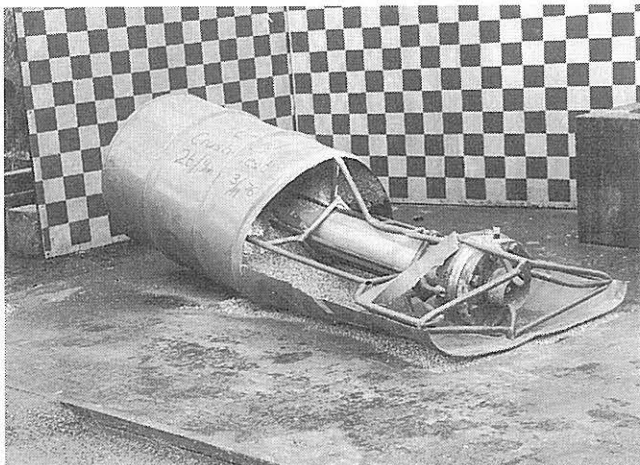
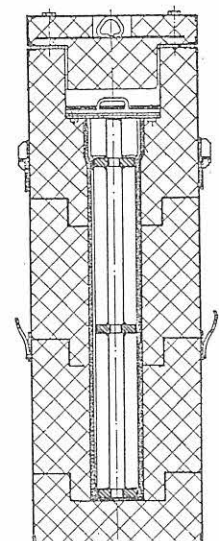


Abb. 22
Ansicht des aufgetrennten L10-Containers

Durch den Austritt des Vermikulitisoliermaterials ist dagegen ein Schutz gegen thermische Beanspruchung nicht mehr gegeben. Dazu kommt das Entstehen eines Spaltes zwischen Flanschrohrring und Flanschrohrdeckel. Einem sich an eine derartige Crush-Beanspruchung anschließenden Schadensfeuer würde die DU über die von den Vorschriften

Abb. 23
Innenliegende Versteifungs-
ringe als Analogiekonzeption
für 2. Crush-Test



Arbeitsaufnahmevermögens analog Flanschrohring L-10 Behälter. Der weitere Versuchsablauf entsprach dem der vorangegangenen Crush-Tests.

Versuchsergebnis

Der Versuchsablauf erbrachte folgende Ergebnisse:

- Der Außenbehälter wurde bis auf 400 mm zusammengedrückt.
- Das Innenrohr erfuhr eine Durchbiegung. Der Querschnitt blieb an den Positionen der Stahlscheiben erhalten.
- Der Deckelbereich wurde total verformt. Der Deckel ließ sich manuell nicht mehr entfernen.
- Die Hülle des Außenbehälters riß an der Knickung auf. Der Phenolharzschaum riß auseinander.
- Das Ausmaß der Deformation zeigen die *Abbn. 24* und *25*.

Schlußfolgerung

Die gewonnenen Ergebnisse lassen vermuten, daß die Verwendung radialer Scheiben um das zu verstärkende Innen-

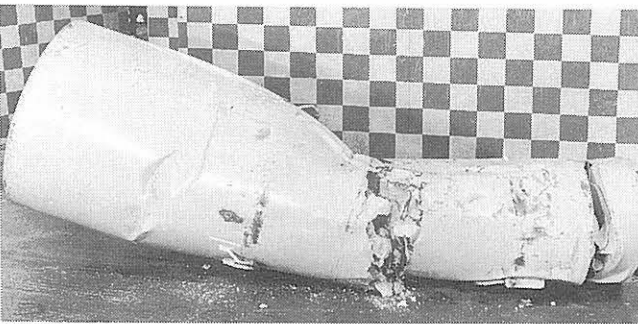


Abb. 24
18B-Behälter nach 2. Crush-Test

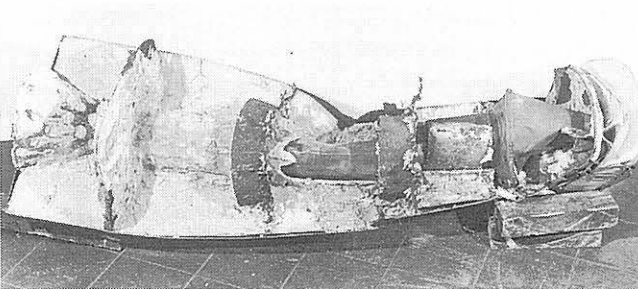


Abb. 25
Ansicht des aufgetrennten 18B-Behälter nach 2. Crush-Test

rohr zu einer wesentlichen Versteifung der Verpackung und damit zu einer größeren Widerstandsfähigkeit horizontalen Quetschbeanspruchungen gegenüber führt. Durch weitere Versuche ist deren Richtigkeit nachzuweisen.

4.1.5 Crush-Test an modifiziertem Pu-Nitrat-Transportbehälter

Beschreibung des Behälters

Aufgrund der in den vorangegangenen Versuchen gewonnenen Erfahrungen wurde die Außenverpackung des Pu-Nitrat-Behälters (18 B-Behälters) wie folgt modifiziert:

- Verwendung des Werkstoffes 1.4301 als Wandungswerkstoff zur Vermeidung von Korrosionen durch den Phenolharzschaum.
- Verstärkung der Innenrohrwandung auf 4 mm, Werkstoff 1.4301 Rohr.
- Verbesserung der Innenrohrsteifigkeit durch drei äußere Stahlscheiben $D_A = 281 \times 20$ dick. Siehe auch *Abb. 26*.

Versuchsbeschreibung

Die Durchführung des Crush-Versuches erfolgte analog. Die Original-Titan-Flasche war in den Behälter eingestellt und mit 10 l Wasser gefüllt.

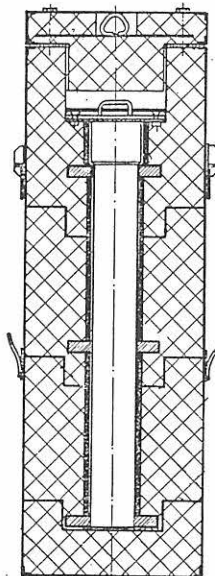


Abb. 26
Außenliegende Versteifungsringe als Verstärkungskonzeption

Schnitt B-B

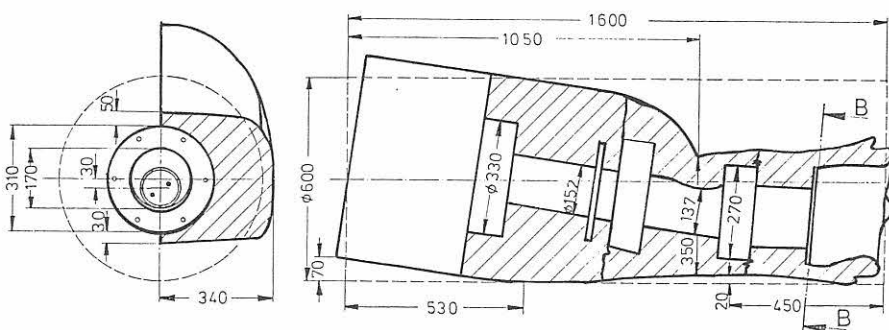


Abb. 27
Deformation eines Pu-Nitr.-Behälters (18-B) – verstärkte Ausführung – nach Crush-Test

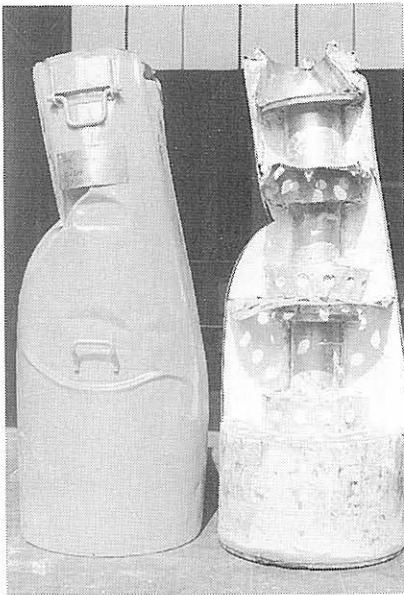


Abb. 28
Konstruktiv verbesserter 18B-Behälter nach 3. Crush-Test;
Ansicht des aufgetrennten Behälters

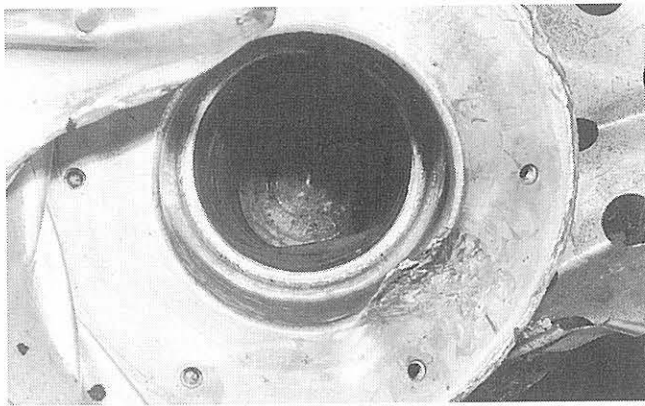


Abb. 29
Ansicht des kaum deformierten Innenrohres

Versuchsergebnis

Der Versuchsablauf erbrachte folgende Ergebnisse:

- Der Außenbehälter wurde auf 350 mm zusammengedrückt. Risse traten nicht auf.
- Der Deckelbereich wurde stark verformt.
- Der Deckel mußte abgetrennt werden.
- Das Innenrohr wurde leicht geknickt, so daß sich der Durchmesser von 152 mm auf 137 mm verringerte.

- Die DU war an der Knickstelle des Innenrohres minimal (ca. 2 mm) eingedrückt.
- Das Ausmaß der Deformation ist in den *Abbn. 27, 28* und *29* dargestellt.

Schlußfolgerung

Der durchgeführte Versuch hat bestätigt, daß die Verwendung radialer Scheiben und der Verstärkung der Innenrohrwanddicke die Widerstandsfähigkeit der Verpackung so erhöht, daß derartige Quetsch-Beanspruchung befriedigend ertragen werden kann.

4.1.6 Crush-Test am FL-10-Container

Beschreibung des Behälters

Der FL-10-Container entspricht im wesentlichen dem L-10 Class II-Container, nur ist statt der Vermikulit-Isolierung eine Isolierung aus Phenolharzschäum vorgesehen; Aufbau s. Abb. 100 im Anhang I.

Versuchsbeschreibung

Der Versuchsablauf und die Dokumentation entsprachen den vorausgegangenen Crush-Tests am L-10 Class II-Behälter bzw. 18 B-Behältern.

Versuchsergebnis

Der Versuchsablauf erbrachte folgende Ergebnisse:

- Der Außenbehälter mit einem Durchmesser von ca. 570 mm wurde auf ca. 360 mm im Aufprallbereich zusammengedrückt.
- Der Spanningverschluss brach auf, dadurch sprang der Deckel ab.
- Der Deckelbereich des Flanschrohres wurde von etwa 280 mm auf 264 mm zusammengedrückt.
- Es entstand ein ca. 3 mm breiter Spalt in den Stauchzonen,
- Alle acht Flanschdeckelschrauben mußten maschinell entfernt werden.
- Die eingestellte FE-Flasche ließ sich von Hand nicht herausziehen, bewahrte jedoch ihren Inhalt.
- Das Ausmaß der Deformationen ist in den *Abbn. 30, 31* und *32* dargestellt.

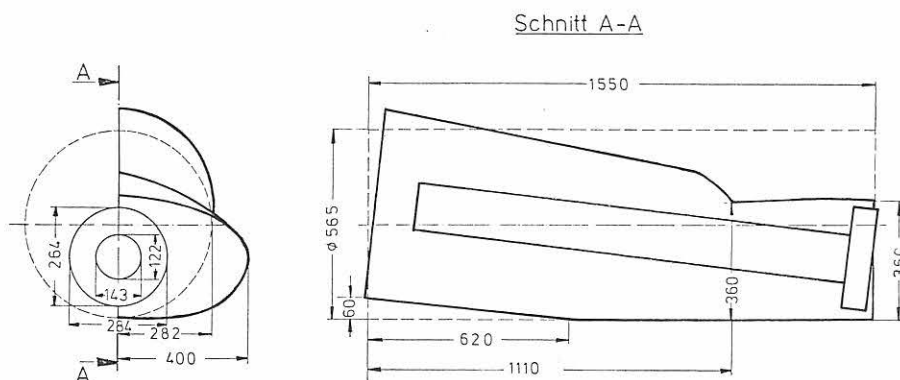


Abb. 30
Deformation eines
FL-10-1-Containers nach Crush-Test

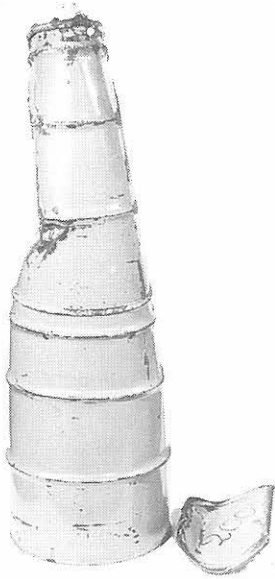


Abb. 31
FL10-1-Container nach
Crush-Test

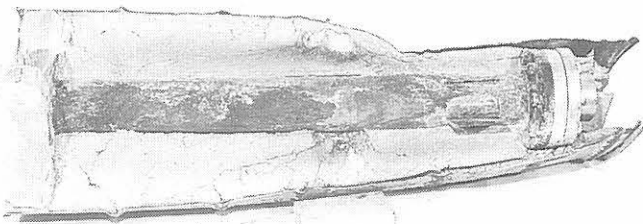


Abb. 32
Ansicht des aufgetrennten FL10-1-Containers

Schlußfolgerung

Durch das Versagen des Spannungsverschlusses, das zum Abspringen des Deckels führte, blieb die Integrität des Außenbehälters nicht mehr gewahrt. Darüber hinaus waren erhebliche Verformungen im Bereich des Flanschrohrdeckels

festzustellen. Die DU bewahrte ihren Inhalt vollständig und bewies so das Überstehen einer derartigen Crush-Beanspruchung.

Durch das Freiwerden des Flanschrohrdeckels und den Spalt ist dagegen ein Schutz gegenüber thermischer Beanspruchung nicht mehr gegeben. Daher gilt die gleiche Aussage wie beim L-10-Class II-Container, daß die DU einem Schadensfeuer nach einer derartigen Crush-Beanspruchung sicher nicht standhalten wird.

4.1.7 Zusammenfassung

Die durchgeführten Untersuchungen haben gezeigt, daß Crush- oder Quetsch-Beanspruchungen (Fall eines 2 t-Gewichtes mit ca. 1 m² Fläche aus 9 m Höhe) für leichte Verpackungen sicher einen schwereren Schadensfall darstellen als der 9 m-Fallversuch auf ein unnachgiebiges Fundament. Während derartige Verpackungen selbst Fallversuche aus größeren Höhen bis zum Erreichen der freien Sinkgeschwindigkeit – wie nachfolgend gezeigt werden wird – ausreichend gut überstehen, sind die Schädigungen durch die vorgegebene Crush-Beanspruchung derart, daß ein Versagen der Verpackungen entweder bereits unmittelbar nach dem Quetsch-Versuch oder aber nach dem nachfolgenden Schadensfeuer eintritt.

Dagegen wurde aber auch gezeigt, daß mit relativ einfachen konstruktiven Maßnahmen eine ausreichende Sicherheit zu erreichen ist.

Da derartige Verpackungen in der Regel stehend befördert werden, muß i. a. mit einer Quetsch-Beanspruchung senkrecht zur Längsachse gerechnet werden. Es bleibt dennoch zu untersuchen, wie sich eine derartige Verpackung gegenüber Quetsch-Beanspruchungen in der Längsachse verhält.

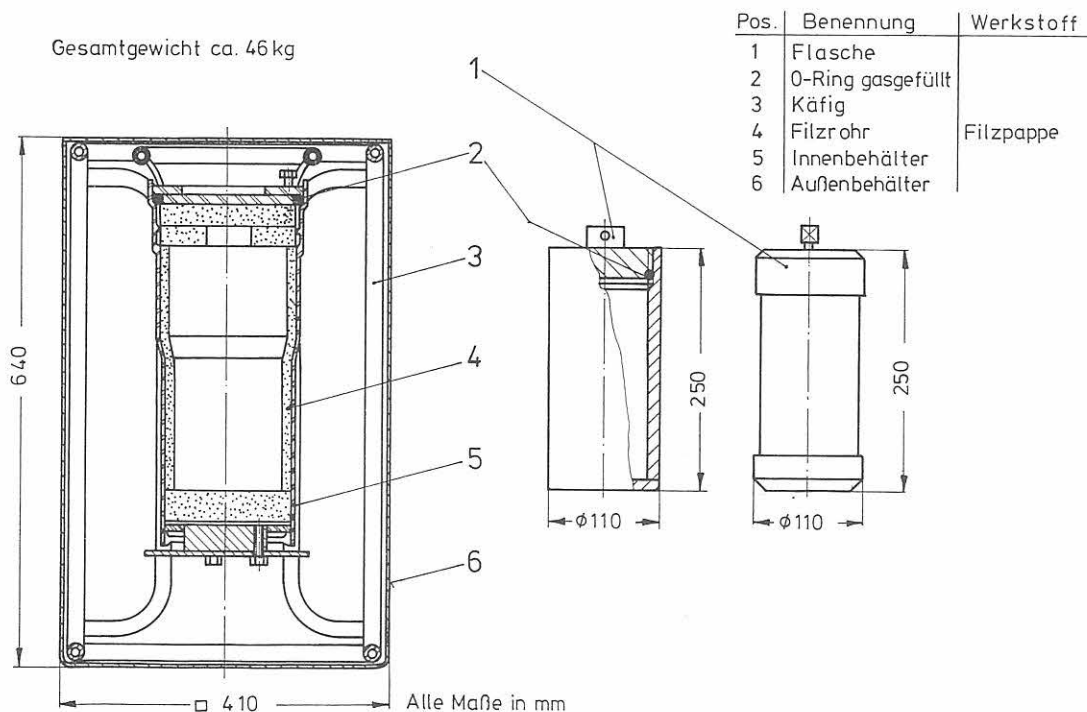


Abb. 33
LLD-1-Behälter
USA/4960/BF
D/DB 0038 AB

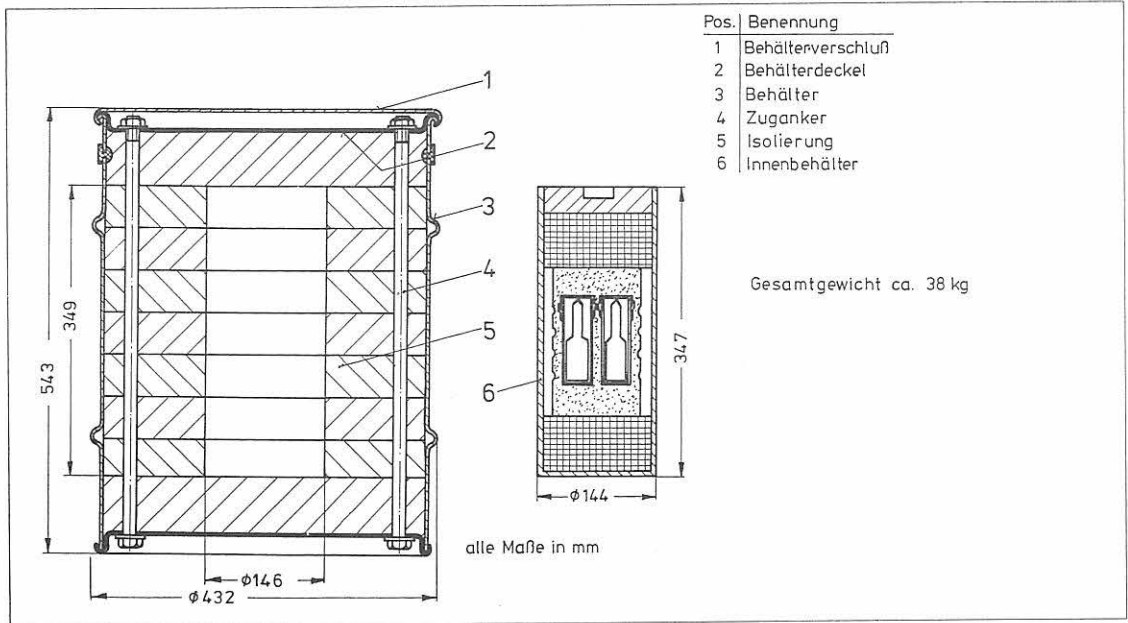


Abb. 34
Modifizierter 6M-Behälter USA/6643/B, D/DB-0041 AB

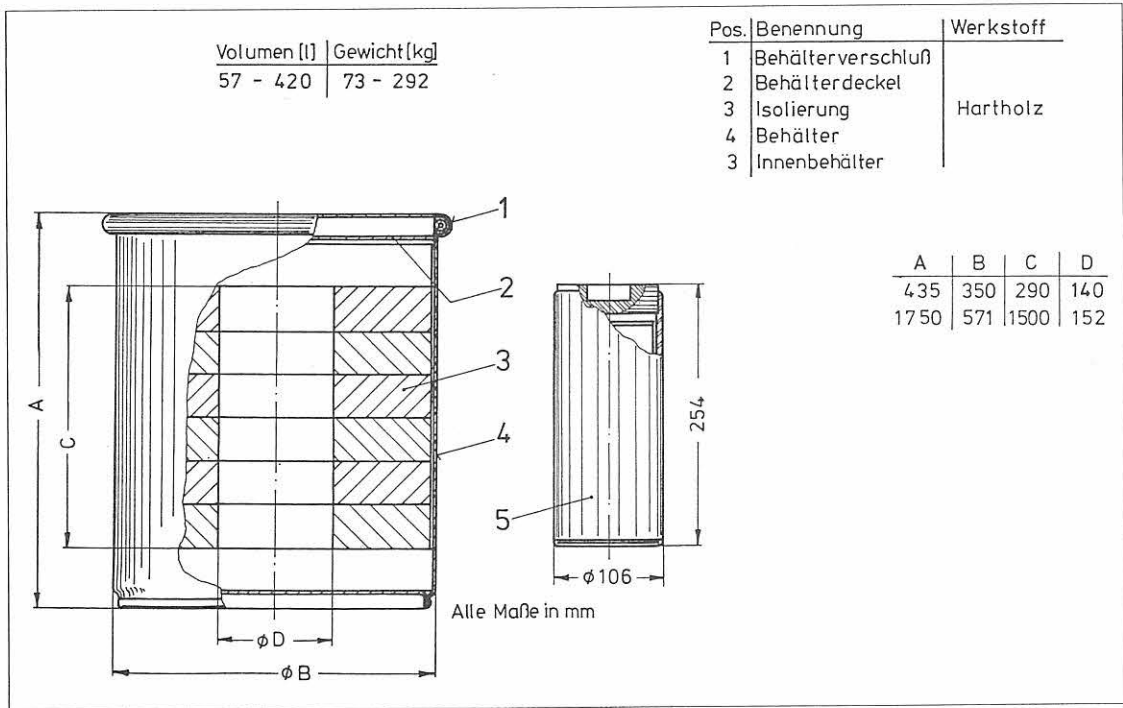


Abb. 35
6M-Behälter USA/0002 B () F, D/DB-0033 AB/-0055 AB, D/DB-0052 AB (Zeichn. gefertigt nach Werksangaben)

4.2 Fallversuche an leichten Behältern aus großen Höhen

Es wurde das Widerstandsverhalten der zu untersuchenden Behältertypen gegenüber Beanspruchungen durch Abwurf aus großen Höhen ermittelt. Dabei erfolgten die Abwürfe aus einer Höhe, bei der das Erreichen der stationären Sinkgeschwindigkeit sichergestellt wurde.

Die Versuche wurden an folgenden Behältertypen durchgeführt:

18 B-Pu-Nitratbehälter (3 Fallversuche); je 1 Fallversuch mit FL-10-Container; 6M2-, 6M3-, 6M4- und 6M5-Container sowie der LLD-1-Container (jeweiliger Aufbau s. *Abbn. 33, 34 und 35*). Parallelversuche an dem L-10-Container schießen aus, da nach eigenen Erfahrungen und nach amerikanischen Versuchsberichten [5, 6, 18] die Deckelverriegelung durch Spanningverschluß bereits bei Fallhöhen größer 15 m versagt und das schüttfähige Isoliermaterial Vermikulit austreten kann.

In Zusammenarbeit und mit freundlicher Unterstützung einer britischen Heeresflieger-Abteilung wurden die Fallversuche auf dem Flughafen Berlin-Gatow durchgeführt.

4.2.1 Versuchsbeschreibung

Die Behälter wurden mit ca. 4 m langen Drahtstrops in die bordeigene Ausklinkvorrichtung des Hubschraubers eingehängt, so daß eine senkrechte Hängeposition erreicht wurde. Der Hubschrauber wurde dann von zwei Mann des Bodenpersonals, die in Front und seitlich zur Abwurffläche standen, eingewiesen.

Der Abwurfbereich – eine ehemalige Start- und Landebahn war als Kreis von ca. 30 m Durchmesser abgesteckt. Die Aufprallobfläche bestand aus einer ca. 10 cm Bitumen-decke auf einer ca. 30 cm Schicht verdichteten Ziegelschutts.

Nach Erreichen der vorgeschriebenen Höhe erfolgte das Ausklinken des Behälters durch den Piloten am Hubschrauber. Die Dokumentation erfolgte durch Fotos vor und nach dem jeweiligen Versuch. Aufnahmen mit einer 16-mm-Kamera und der schnellaufenden Kamera, Fallzeitmessung durch Stoppuhren.

Die Ladung wurde bei den 18 B-Behältern durch einen geschweißten Blechzylinder (2 mm Stahlblech St 37) mit 10 l

Wasser als Inhalt konservativ simuliert. Dabei entsprach der Zylinder in seinen Abmessungen der Originalflasche, die aus Titan III gefertigt wird.

In den FL-10-Container wurde die Original-PE-Flasche mit 10 l Wasser als Inhalt eingestellt. Für die anderen Container wurde die Ladung durch die entsprechenden Gewichtsmengen in Form von Metallschrott simuliert. Der jeweilige 2R-Innencontainer bzw. die Innenbüchse des LLD-1-Containers wurden von Hand verschraubt.

Die Abwurfserie begann zunächst mit einem 100 m-Fallversuch an einem 18 B-Behälter, alle anderen Fallversuche wurden aus Höhen um 200 m ausgeführt [Abbn. 36 bis 39].

Dabei wurde sowohl anhand der mit Stoppuhr gemessenen Fallzeiten als auch nach Auswertung der Aufnahmen mit der schnell laufenden Kamera festgestellt, daß in allen Fällen die stationäre Sinkgeschwindigkeit von ca. 55 m/s bis ca. 60 m/s erreicht wurde. Dies deckt sich mit den durchgeführten Berechnungen.

Weiterhin wurde festgestellt, daß nach dem Ausklinken der Behälter in senkrechter Position sich diese, bis auf den 6M2-, 6M4- und LLD-1-Container, aufgrund ihres günstigen Längen-Durchmesser-Verhältnisses in kürzester Zeit in eine waagerechte Position begeben und so ein Aufprall auf der Mantellinie erfolgt.

4.2.2 Versuchsergebnisse

Der Versuchsablauf erbrachte folgende Ergebnisse:

Abwurf 18 B-Behälter aus ca. 330 ft (100 m) Höhe

- Auftreffen knapp außerhalb der Abwurffläche, daher keine Aufnahmen durch die schnell laufende Kamera.
- Auftreffen des Behälters auf der Mantellinie, Rücksprunghöhe ca. 1,5 m, seitlich 2 m.
- Abflachung des Behälters über die gesamte Mantellinie, ca. 100 mm.
- Lockerung der Deckelschrauben, die manuell entfernt werden konnten.
- Deckel zog sich in Verpackungsoberteil ein und konnte nur maschinell entfernt werden.
- Innendeckel ließ sich von Hand öffnen und entfernen.
- Dummy ließ sich von Hand herausziehen. Es wurde kein Austreten der Flüssigkeit festgestellt.
- Innenrohr wies nur eine leichte Durchbiegung auf.
- Das Ausmaß der Deformation zeigen die *Abbn. 40 und 41*.

Abwurf 18 B-Behälter aus ca. 660 ft (200 m) Höhe

- Auftreffen des Behälters ca. 50 m außerhalb der Mitte der Abwurffläche, bedingt durch schlechte Sichtverhältnisse, auf gefrorenem Ackerboden, daher keine Aufnahmen mit schnell laufender Kamera.
- Auftreffen des Behälters auf der Mantellinie, Rücksprunghöhe ca. 1,5 m und 1 m seitlich.

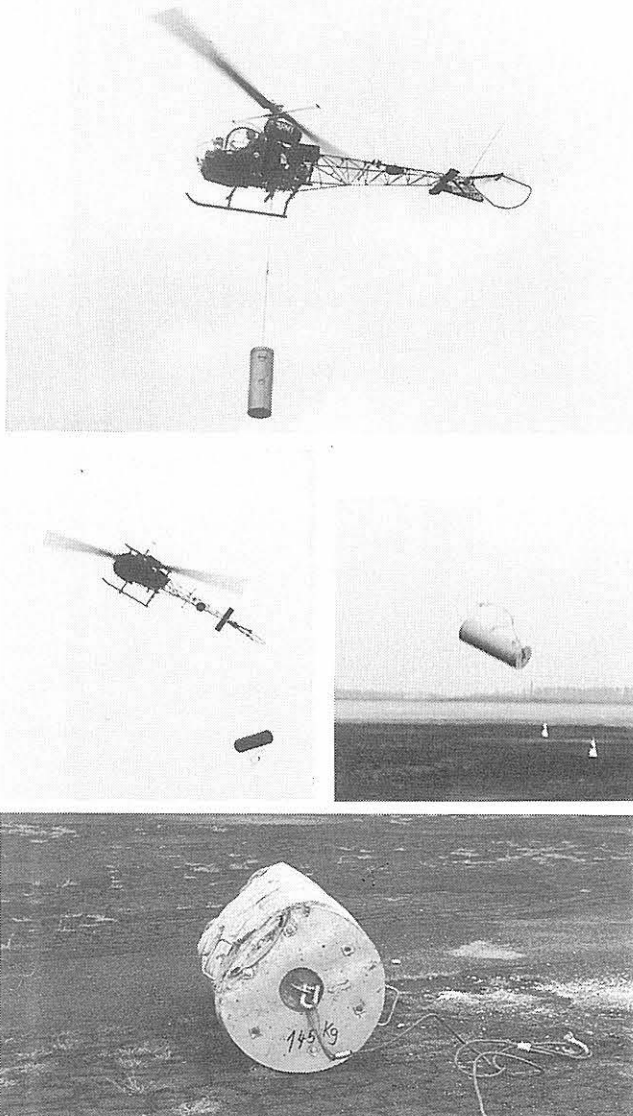


Abb. 36 bis 39
Hubschrauberabwurf 18B-Behälter

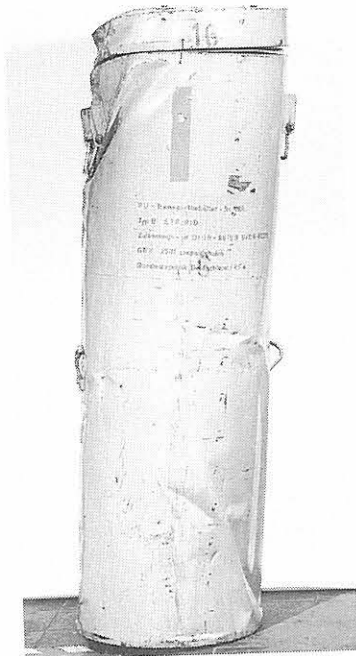


Abb. 40
18B-Behälter
nach 100 m-Abwurf

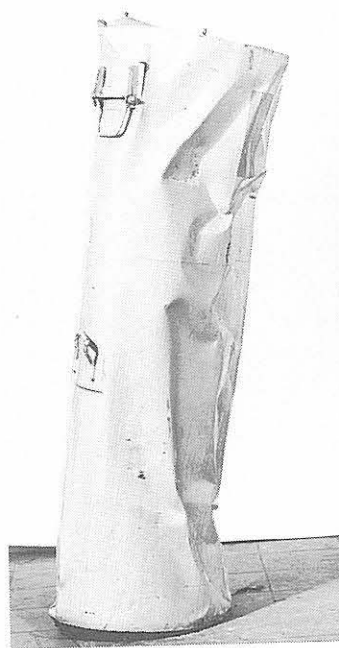


Abb. 42
18B-Behälter
nach 200 m-Abwurf

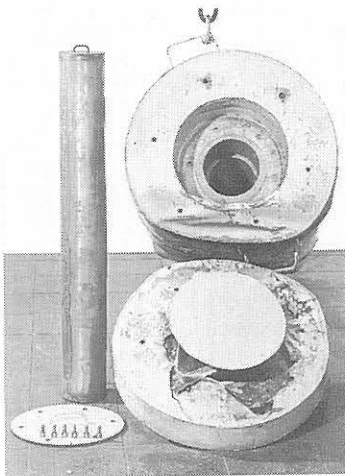


Abb. 41
Geöffneter 18B-Behälter
nach 100 m-Abwurf

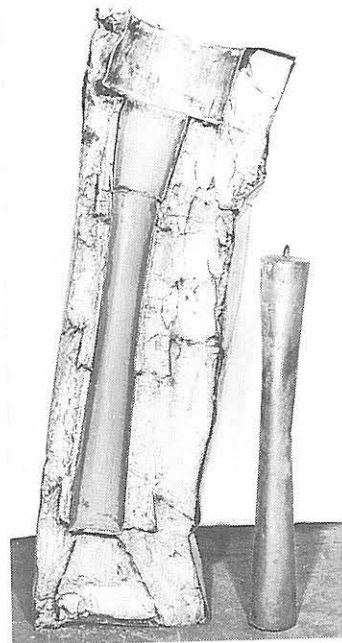


Abb. 43
Ansicht des aufgeschnittenen
18B-Behälter

- Abflachung des Behälters über die gesamte Mantellinie ca. 150 mm, Einknicken der Rückseite.
- Lockerung der Deckelschrauben, die manuell entfernt werden konnten.
- Deckel ließ sich mit größerem Aufwand manuell entfernen.
- Innendeckel ließ sich von Hand öffnen und entfernen.
- Dummy ließ sich von Hand nicht herausziehen, da sich Innenrohr und Dummy durchgebogen und verklemt hatten.
- Es wurde kein Austreten der Flüssigkeit festgestellt.
- Die Deformation zeigen die *Abbn. 42* und *43*.

Auf ein Aufschneiden des Behälters wurde verzichtet, da dieser noch einem extensiven Feuerversuch unterworfen werden soll.

Abwurf 18 B-Behälter aus ca. 600 ft (ca. 185 m) Höhe

- Auftreffen des Behälters ca. 1 m aus Mitte Abwurffläche, Aufnahmen mit schnell laufender Kamera ca. 260 Bilder/s.

- Auftreffen des Behälters auf der Mantellinie, Rücksprunghöhe ca. 2 m und 1 m seitlich.
- Abflachung des Behälters über die gesamte Mantellinie ca. 150 mm, Einknicken und Auffalten des Behälterrückens. Durchbiegen des Behälters.
- Lockerung der Deckelschrauben, die manuell entfernt werden konnten.
- Deckel zog sich in das Oberteil und konnte nur maschinell entfernt werden.
- Innendeckel ließ sich manuell öffnen und abnehmen.
- Dummy ließ sich nicht von Hand herausnehmen.
- Nach seitlichem Auftrennen des Behälters und des Innenrohres wurde eine deutliche Einknickung des Innenrohres und des Dummy festgestellt, jedoch wurde kein Austreten von Flüssigkeit festgestellt

Abb. 44a
Aufgeschnittener Pu-Nitr.-Behälter (18 B)
nach 185 m-Fall

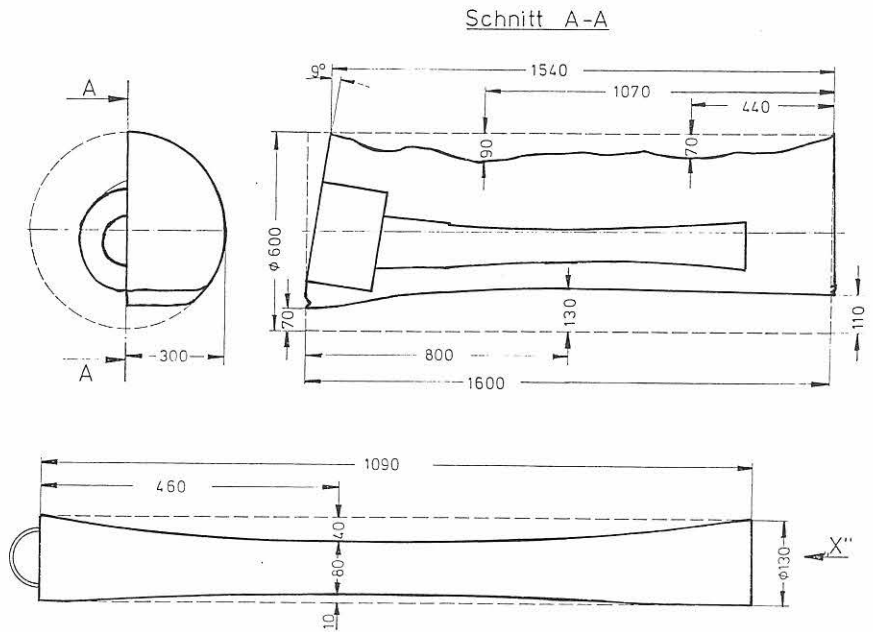
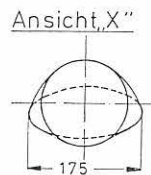


Abb. 44b
Deformierte Flasche des Pu-Nitr.-Behäl-
ters (18 B)



- Das Ausmaß der Deformation ist in den Abb. 44a und 44b sowie in den Abb. 45 und 46 dargestellt.

Nach Auswertung des Filmes der schnell laufenden Kamera und der handgestoppten Fallzeiten wurde ab einer Abwurfhöhe von ca. 180 m eine stationäre Sinkgeschwindigkeit von ca. 55 m/s erreicht. Dies deckt sich mit durchgeführten Berechnungen.

Abwurf des FL-10-1-Containers aus ca. 660 ft (200 m) Höhe

- Auftreffen des Behälters innerhalb des Zielgebietes. Aufgrund eines technischen Defektes keine Aufnahmen mit der high-speed-Kamera.

- Aufprall des Behälters auf seiner Mantellinie. Rücksprunghöhe ca. 2 m bei gleichzeitiger Drehung.
- Abflachung des Behälters über die gesamte Mantellinie ca. 120 mm bei gleichzeitigem Einbeulen des Behälterrückens.
- Versagen des Spannringschlusses und Abspringen des Deckels mit seiner Phenolharzschaumisolierung.
- Freilegung des Innenrohr-Flansches.

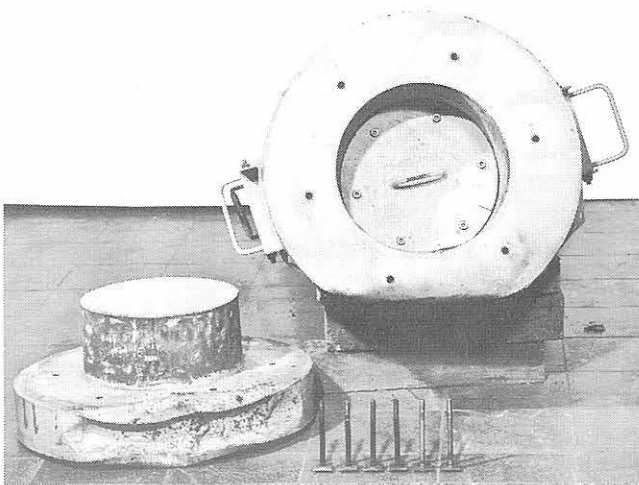


Abb. 45
Geöffneter 18B-Behälter

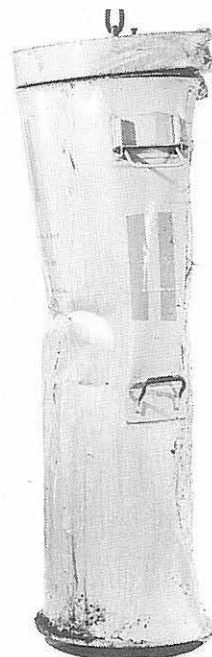


Abb. 46
18B-Behälter
nach 185 m-Abwurf

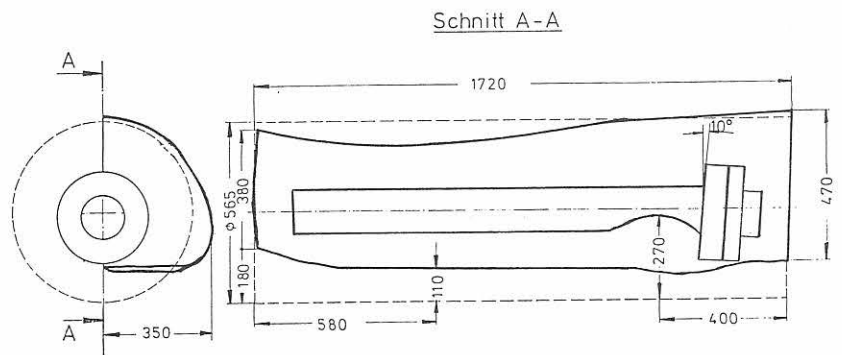


Abb. 47
Aufgeschnittener FL-10-1 Container
nach 200 m-Fall

- Nach Aufschneiden des Behälters wurde ein starkes Zusammenquetschen des Innenrohres direkt hinter dem Flanschring, Stauchung durch einen hölzernen Distanzhalter, festgestellt.
- Nach Lösen der Flanschschrauben wurde ein Austritt von Wasser festgestellt. Die eingestellte PE-Flasche mit ihrem Wasserinhalt war gequetscht worden und hatte ihre Integrität verloren.
- Das Ausmaß der Deformation ist in Abb. 47 sowie in den Abb. 48 bis 51 dargestellt.

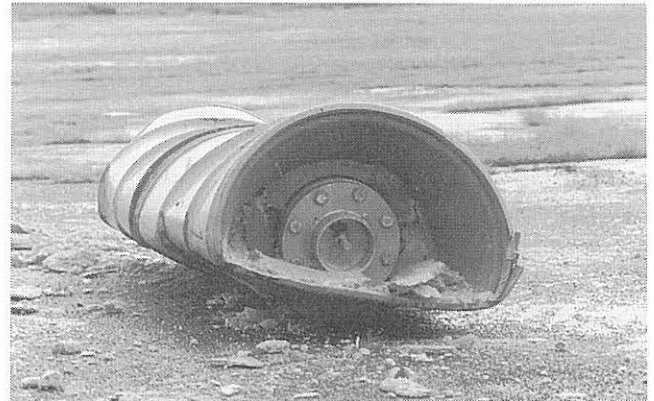


Abb. 50
FL-10-1-Container nach 200 m-Abwurf



Abb. 48
FL-10-1-Container am Hubschrauber

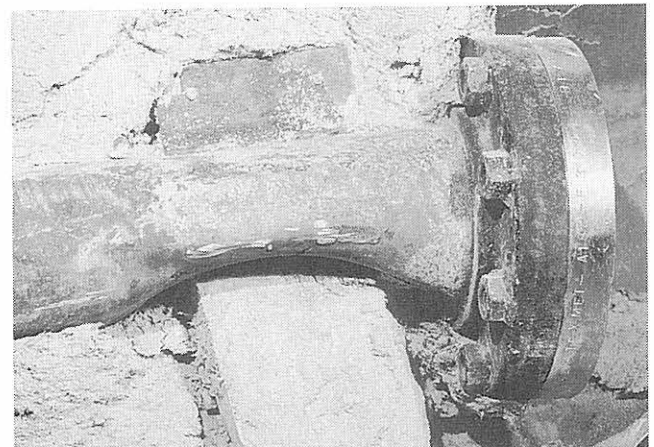


Abb. 51
Ansicht oberes Flanschrohr FL-10-1-Container nach 200 m-
Abwurf; Zusammenquetschen des Flanschrohres



Abb. 49
FL-10-1-Container
kurz nach Aufprall

Abwurf des 6M5-Containers aus ca. 660 ft (200 m) Höhe

- Auftreffen des Behälters ca. 30 m außerhalb des Zielgebietes auf die Bitumenoberfläche. Keine Dokumentation durch high-speed-Filmaufnahmen wegen eines technischen Defektes.
- Aufprall des Behälters mit der Mantellinie. Rücksprunghöhe ca. 2 m.
- Abplattung des Außenbehälters von ca. 600 mm Breite auf gesamter Länge.
- Abspringen des Behälterdeckels. Spanning verblieb am Behälter.



Abb. 52
6M5-Container nach 200 m-Abwurf

- 8 Isolierscheiben gingen beim Aufprall verloren. Die im Behälter verbliebenen Isolierscheiben waren gestaucht und teilweise eingerissen.
- Der Deckel des 2R-Innencontainers war frei zugänglich (s. Abb. 52), blieb jedoch fest verschlossen.

Abwurf des 6M4-Containers aus 200 m Höhe

- Taumeln des Behälters während der Flugphase.
- Aufprall des Behälters ca. 20 m außerhalb der Mitte der Zielfläche. Wegen eines technischen Defektes keine Aufnahmen mit der high-speed-Kamera.
- Auftreffen des Behälters mit dem Behälterboden.
- Rücksprung mit mehrfacher Drehung. Rücksprunghöhe ca. 1,50 m. 2. Auftreffen auf die Deckelseite.
- Am Behälterboden waren eine schräge Abplattung sowie in der Mitte der Abdruck des Innencontainers zu erkennen. Das Blech war hier halbkreisförmig ca. 6,5 mm eingerissen.
- Die beiden Verstärkungsrippen am Außenmantel wurden stark deformiert. Der Spannringschluß wurde wenig beschädigt.
- Durch den Aufprall auf die Bodenkante wurde die deutliche Ausbildung eines Hufes, Höhe ca. 130 mm, festgestellt.

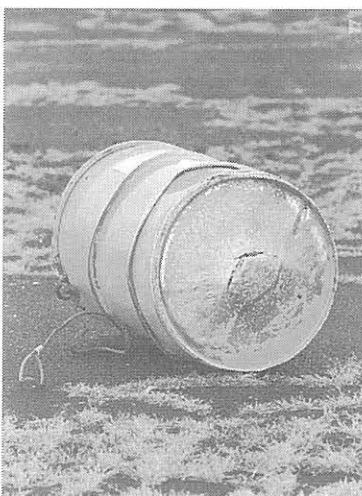


Abb. 53
6M4-Container nach
200 m-Abwurf

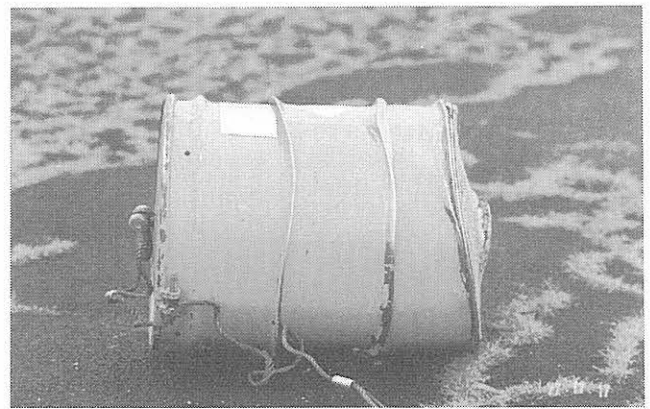


Abb. 54
6M4-Container nach 200 m-Abwurf

- Die Deformation zeigen die Abbn. 53 und 54.

Abwurf des 6M3-Containers aus 200 m Höhe

- Auftreffen des Behälters mit der Bodenseite. Keine Dokumentation mit Normal- und high-speed-Filmaufnahmen wegen eines technischen Defektes.
- Schräge Abplattung des Behälterbodens durch Aufprall, Hufhöhe ca. 115 mm.
- Abdruck des Innencontainers in der Bodenmitte. Aufreißen des Behälterbodens an dieser Stelle ca. 120 mm.
- Ausbeulen des Behälterdeckels.
- Der Spannring hatte einen festen Sitz und war gut erhalten.
- Starke Deformationen der beiden Versteifungsringe am Behälterumfang.
- Am gestauchten Behältermantel war ein Riß von ca. 135 mm Länge an der Schweißnaht vorhanden.
- Die Deformation zeigen Abbn. 55 und 56.

Abwurf des 6M2-Containers aus 200 m Höhe

- Auftreffen des Behälters innerhalb des Zielgebietes. Keine Filmaufnahmen mit der high-speed-Kamera aufgrund eines technischen Defektes.

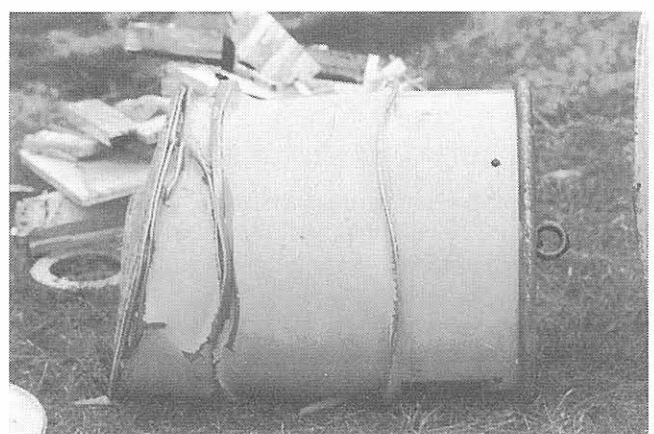


Abb. 55
6M3-Container nach 200 m-Abwurf

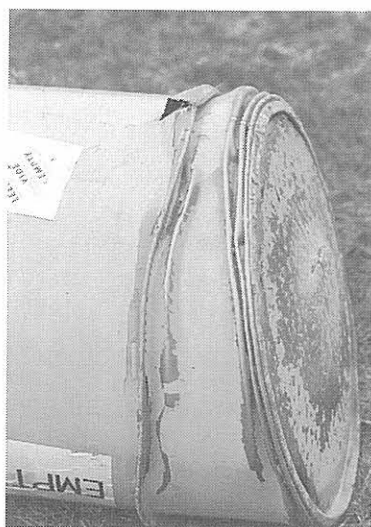


Abb. 56
6M3-Container nach
200 m-Abwurf

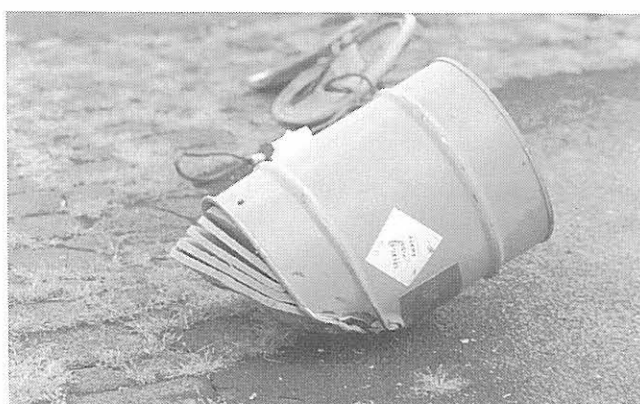


Abb. 57
6M2-Container nach 200 m-Abwurf

- Aufprall des Behälters mit der Deckelkante. Rücksprunghöhe ca. 2 m.
- Stauchung des Behälters an der Aufprallstelle um ca. 130 mm auf 400 mm.
- Abspringen des Deckels mit dem Spanning.
- Verlust einer Isolierscheibe.
- Deformation des Versteifungsringes an der Deckelseite.
- Starke Deformation des abgesprungenen Deckels.
- Keine Beschädigung am freiliegenden Ende des Innenbehälters. Deckel blieb fest verschlossen.
- Die Deformation zeigt Abb. 57.

Abwurf des LLD-1-Containers aus 200 m Höhe

- Auftreffen des Behälters außerhalb des Zielgebietes auf Bitumenoberfläche. Aufgrund eines technischen Defektes keine Filmaufnahmen mit der high-speed-Kamera.
- Vollständige Zerstörung der Holzummantelung beim Aufprall.
- Starke Deformation des Stahlrohrkäfigs. Reißen einiger Schweißverbindungen.
- Verlust der Deckelplatte. Riß einer Schweißnaht der Deckelbefestigung.

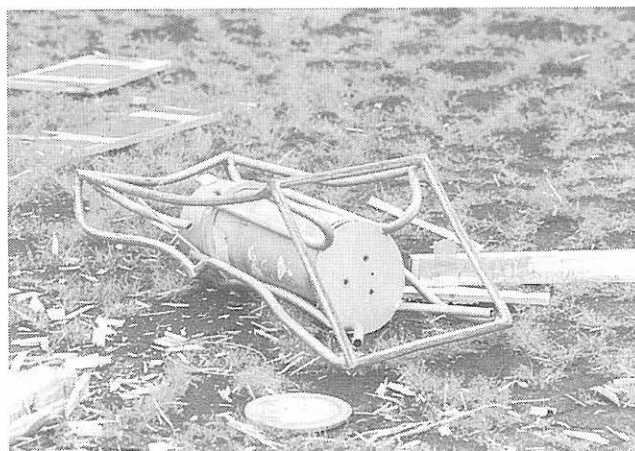


Abb. 58
LLD-1 Container nach 200 m-Abwurf

- Deformation der Stahlhülle für den Innenbehälter.
- Keine Verformungen am Innenbehälter. Deckel blieb fest verschlossen.
- Die Deformation zeigt Abb. 58.

4.2.3 Innendruckbeanspruchung während der Verzögerungsphase

Es ist zu prüfen, ob der Innendruck für flüssigkeitsgefüllte dichte Umschliessungen (DU) während der Verzögerungs (Brems-)Phase nach Erreichen der stationären Sinkgeschwindigkeit nicht auf den Berstdruck ansteigt und somit zum Versagen der DU führen kann.

Die Berechnungen zur Druckfestigkeit der DU der 18 B-Behälter – Werkstoff Titan III – wurden gemäß Vorschriften [40, 41] und Werkstoffblatt [42] durchgeführt. Gegen Bruch ergibt sich eine gemittelte Belastbarkeit von rd. 1800 g, die allerdings nicht stationär ertragen werden können. Aus dem Vergleich zwischen Bruch- und 1 %-Grenze ergibt sich, daß eine Beschleunigung $a \approx 1000 \text{ g}$ von der DU auch stationär ertragen werden könnte, ohne daß mit Undichtigkeiten zu rechnen ist.

Diese Beschleunigungswerte entsprechen annähernd einer Fallhöhe von rd. 1000 m, vorausgesetzt, daß ein gleichmäßiger Beschleunigungsvorgang eintritt. Aus diesen Höhen erreicht der 18 B-Behälter allerdings nicht annähernd die theoretische Auftreffgeschwindigkeit, vielmehr wird nur wie o. a. eine stationäre Sinkgeschwindigkeit erreicht, die einer Fallhöhe von rd. 200 m entspricht.

Die Berechnung der Druckfestigkeit der DU für den FL-10-Container kann analog erfolgen, wobei als sicher anzunehmen ist, daß die PE-Flasche als Flüssigkeitsbehälter ihren Inhalt nicht bewahren kann; d. h., das Flanschrohr mit dem geschraubten Deckel ist auf Druck zu berechnen.

Für den Flanschrohr-Werkstoff A 304 L (entspricht dem deutschen Werkstoff 1.4306) ergibt sich eine gemittelte Belastbarkeit von rd. 1200 g bzw. es können rd. 660 g sta-

tionär ertragen werden. Da der FL-10-Container seine stationäre Sinkgeschwindigkeit ebenfalls bei einer Fallhöhe von ca. 200 m erreicht, wird ein Versagen der DU aufgrund der Innendruckbeanspruchung nicht eintreten.

4.2.4 Schlußfolgerung

Die durchgeführten Fallversuche sowie die begleitenden Rechnungen haben gezeigt, daß das Konzept des 18 B-Behälters gesteigerten Fallbeanspruchungen bis zum Erreichen der freien Sinkgeschwindigkeit widerstehen kann und die Integrität der Verpackung erhalten bleibt.

Die Versuche an den US-amerikanischen Verpackungen haben gezeigt, daß das Konzept des Spannringschlusses für den Behälterdeckel über die Beanspruchungen durch den 9 m-Fallversuch hinaus keine größeren Sicherheitsreserven mehr aufweist, wenn auch bei den Verpackungen 6M-4 und 6M-3 aufgrund ihres günstigen Längen/Durchmesser-Verhältnisses bzw. durch Aufprall auf die Bodenfläche der Container der Spannringschluß des Deckels am Behälter fixiert blieb. Der Verlust des Deckels und damit auch der Isolierung im Deckelbereich läßt den Innenbehälter für ein nachfolgendes Schadensfeuer zugänglich werden, so daß mit dem Versagen der Verpackung gerechnet werden muß. Darüber hinaus erwiesen sich die steifen hölzernen Abstandshalter des FL-10-1-Containers als ein zusätzlicher Schädigungsparameter.

Dem Konzept der eingezogenen Deckelkonstruktion und Phenolharzschaum als thermische Isolierung ist insbesondere für den Transport flüssiger radioaktiver Stoffe der Vorzug zu geben.

4.3 Fallversuche an Schwerbehältern aus großen Höhen

Den leichten Verpackungen, z. B. zum Transport von α -Strahlern, stehen die schweren Behälter, z. B. für γ - bzw. Neu-

tronenstrahler, gegenüber. Letztere werden in der Regel Behälter zum Transport abgebrannter Brennelemente sein.

Es galt, die Sicherheitsreserven derartiger Schwerbehälter gegenüber Unfallbeanspruchungen zu ermitteln, wie sie z. B. beim Absturz von hohen Brücken (bis 200 m) auftreten können, bzw. um alle denkbaren Kollisionsgeschwindigkeiten abzudecken.

Diese Schwerbehälter mit ihren starken Blei- bzw. Stahlabschirmungen können Massen bis zu 100 t aufweisen. Daher sind Fallversuche an Originalbehältern nur bedingt möglich, da die Tragfähigkeit von Hubschraubern begrenzt ist.

Eine auszuwählende Aufprallfläche sollte in etwa mit einer Autobahn-Straßendecke vergleichbar sein.

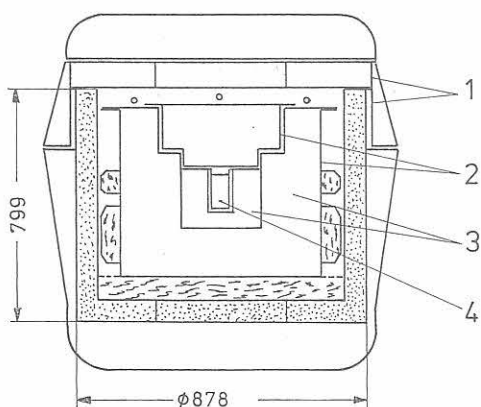
Als geeignete Behälter standen für die Fallversuche zur Verfügung:

- Behältertyp BRECO-KR 100/200 der KfA Jülich zum Transport bestrahlter Graphit-Kugeln Brennelemente; Original Masse ca. 2 t (s. Abb. 59).
- Behältertyp TN 8/9 der TRANSNUKLEAR GmbH zum Transport sieben abgebrannter SWR-Brennelemente; Modell Maßstab 1:2 = Masse ca. 4 t (s. Abb. 60).

4.3.1 Abwurf Behältertyp TN 8/9-1:2 Modell

Beschreibung des Modellbehälters

Der Modellbehälter besteht im wesentlichen aus einem zylindrischen Hohlkörper aus 12,5 mm Stahlblech, die γ -Abschirmung besteht aus 100 mm Blei. Die äußere Wärmeabfuhr erfolgt über Kühlrippen durch Naturkonvektion. An beiden Enden des Behälters sind seitlich über den Umfang Stoßdämpfer mit einer Balsaholz-Ausfütterung eingearbeitet. Zusätzliche Stoßdämpfer werden für den Transport aufgeschraubt und schützen den Deckelbereich sowie die



Pos.	Benennung	Werkstoff
1	Außenbehälter	
2	Innenbehälter	
3	Bleieinsatz	Blei
4	Kapsel	

Abb. 59
KFA-Behälter
Breco-KR 100/200C
D/DB-0021 B

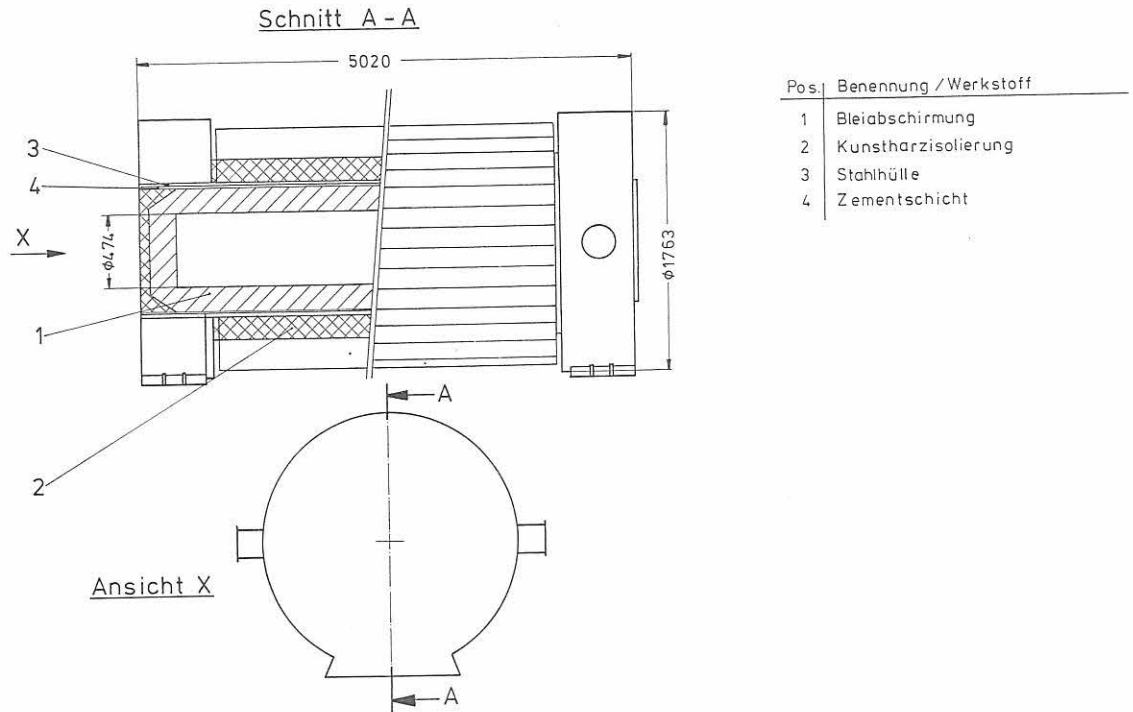


Abb. 60
TN 8/9 Behälter

bodenseitig angeordneten Anschlüsse für das Containment. Die zur Handhabung des Behälters erforderlichen Tragzapfen sind hohl; beim Sturz auf diese Tragzapfen werden diese gestaucht und sollen so eine Schädigung des Containments verhindern. Die Zwischenräume zwischen den Kühlrippen sind mit einem Beton-Harz-Gemisch als Neutronenabschirmung bis etwa zur halben Kühlrippenhöhe ausgefüllt. Zwei Absetzvorrichtungen erlauben eine horizontale Lagerung.

Die Hauptabmessungen des Modellbehälters betragen: Innendurchmesser ca. 240 mm, max. Durchmesser ca. 850 mm, Länge ohne Stoßdämpfer ca. 2500 mm, Höhe der Stoßdämpfer ca. 200 mm. Das Gesamtgewicht einschließlich der Dummyladung (Stahlrohr) von 75 kg betrug ca. 4125 kg. Dieser Modellbehälter war bereits mehreren Fall- und Feuerversuchen ausgesetzt [43, 44] und wurde anhand der Pläne wieder völlig neu aufgerüstet.

Versuchsbeschreibung

Für den Fallversuch wurde das Behältermodell mit zwei Stoßdämpfern ausgerüstet (s. a. Abb. 61) und über ein zweisträngiges ca. 8 m langes Kettengehänge in die bordeigene Ausklinkvorrichtung des Hubschraubers eingeklinkt. Abwurfposition: senkrecht, dabei Deckel nach unten.

Die 80 cm starke armierte Betondecke eines ehemaligen Munitionsbunkers mit einer Fläche von ca. 10 x 20 m wurde als Aufprallfläche ausgewählt und für den Versuch durch Markierungen hergerichtet, nachdem zuvor die aufliegende Erdschicht (ca. 1 m) abgetragen worden war.

Bei guten Wetterbedingungen wurde der Hubschrauber über zwei Theodolitenstände mit optischen Signalen eingewiesen. Das Ausklinken erfolgte dann selbständig durch den Hubschrauberpiloten, der Behälter hing in senkrechter Position unter dem Hubschrauber. Die Ausklinkhöhe betrug 200 m ± 10 m nach Höhenmesserablesung. Der Behälter

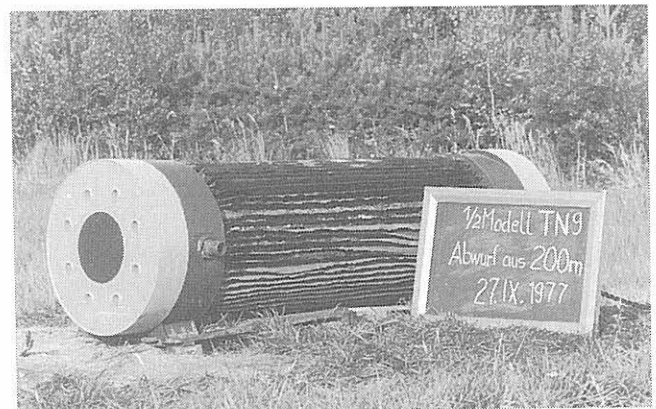


Abb. 61
1/2 Modell Behältertyp TN 8/9 vor 200 m-Abwurf auf Lehm-boden

fiel senkrecht und begann nach ca. der halben Falldistanz eine leicht geneigte Position einzunehmen. Der Aufprall erfolgte in einer ca. 15°-Neigung auf den Deckelstoßdämpfer ca. 15 m seitlich der Aufprallfläche in den Waldboden, der hier aus einer dünnen Humusdecke auf einem Ton-Klei-Boden besteht. Der Modellbehälter drang dabei vollständig in das Erdreich ein und konnte erst nach längerem Suchen gefunden werden. Dokumentation erfolgte durch high-speed-Kamera (Behälter kam nicht im Bildausschnitt auf, daher keine Aufnahmen), 16 mm-Handkamera sowie Fotos.

Versuchsergebnis

Nach Bergung des Behälters konnten folgende Verformungen festgestellt werden:

- Zusammendrücken des Deckelstoßdämpfers auf ca. 100 mm im Aufschlagbereich (s. a. Abb. 62),
- Abplattung der Kühlrippen, ca. 25 %, (s. a. Abb. 63).

Sonstige Schädigungen wurden nicht festgestellt.

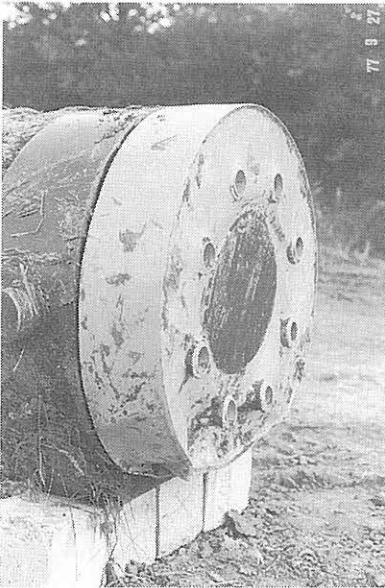


Abb. 62
Modellbehälter
TN 8/9 nach 200 m
– Fallversuch auf
Lehm Boden – Ansicht
Deckelstoßdämpfer



Abb. 63
Ansicht abgeplattete Kühlrippen

Die Integrität des Behälters blieb erhalten. Ein durchgeführter Bubble-Test (Leck-Test) verlief negativ. Die Dichtheit blieb gewahrt.

4.3.2 Weitere Abwürfe Modellbehälter M 1 : 2, Typ TN 8/9 aus 200 m Höhe

Versuchsbeschreibung

Für weitere Abwürfe aus 200 m wurde als geeignete Aufprallfläche eine Betonfläche von ca. 20 x 80 m gefunden. Diese Betondecke hat folgenden Aufbau:
Auf einer 60 cm starken Lage Grubenkies 0-32 liegt eine 20-cm-Schicht Beton Bn 50, darüber eine 1-cm-Schicht Compomac 0-3, dann eine weitere 20-cm-Schicht Bn 350, bewehrt mit Stahlmatten Q 377. Es wurde eine Würfeldruckfestigkeit W 28 von 50 N/mm² ermittelt. Die übrigen Versuchsparameter entsprachen denen des ersten Abwurfs.

Bei zwei Abwürfen, bei denen die Zielfläche nicht getroffen wurde und der Modellbehälter auf Sandboden aufschlug, wurden analoge Beobachtungen gemacht, d. h., der Modellbehälter versank nahezu vollständig im Erdreich. Nach jedem Versuch wurde der Behälter wieder aufgerüstet.

Der insgesamt vierte Abwurf verlief dann erfolgreich, d. h., die Betonfläche wurde getroffen. Der Modellbehälter schlug in geneigter Position auf, durchbrach die oberste Betondecke und verursachte einen ca. 75 cm tiefen Krater von ca. 3 m Länge und 1 m Breite. Die jeweiligen Fallzeiten konnten mit ca. 6,35 s im Mittel handgestoppt werden. Das entspricht einer Auftreffgeschwindigkeit von ca. 225 km/h. Dieses deckt sich mit den durchgeführten Berechnungen.

Die Dokumentation erfolgte mit einer high-speed-Kamera mit einer Bildfrequenz von 200 Bilder/s aufgrund der schlechten Witterungsbedingungen. Weitere Aufnahmen wurden mit einer 16-mm-Handkamera und Fotoapparat gemacht (s. a. Abbn. 64 bis 67).

Versuchsergebnis

Am Modellbehälter konnten folgende Verformungen festgestellt werden bzw. wurden folgende Messungen durchgeführt:

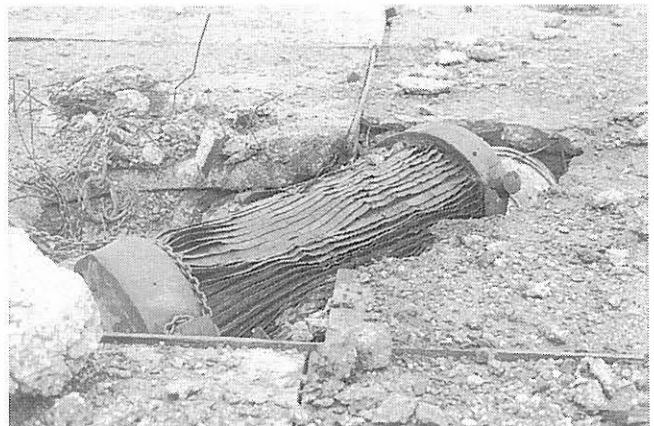


Abb. 64
Modellbehälter TN 8/9 nach 200 m-Abwurf auf Betondecke



Abb. 65
Ansicht Deckelbereich

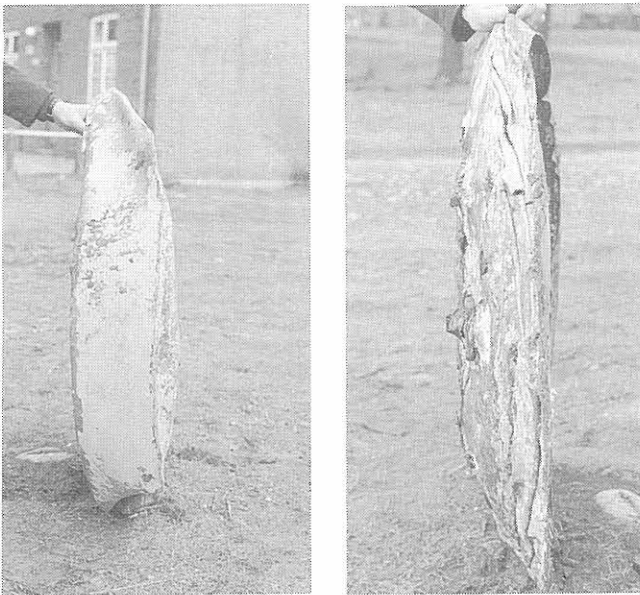


Abb. 66 und 67
Verformte Stoßdämpfer des Modellbehälters TN 8/9 nach 200 m – Abwurf auf Betondecke

- Abreißen beider Stoßdämpfer, dabei Abscheren aller Befestigungsschrauben,
- Zusammenquetschen des stirnseitigen Stoßdämpfers auf ca. 50 mm,
- Abplattungen am bodenseitigen Stoßdämpfer,
- Eindrücken des Verschlußdeckels und Abplattung der Deckelschrauben, so daß nur eine maschinelle Entfernung möglich ist,
- nach Fall vollständiges Andrücken der Kühlrippen an den Behälterkörper in den Aufprallbereichen, dabei Zerstörung und Verlust des zwischengefüllten Beton-Harz-Gemisches, die Integrität des Behälters blieb erhalten,
- ein durchgeführter Bubble-Test erbrachte negative Ergebnisse, d. h., es konnte kein Leck $>10^{-3}$ mbar-l/s festgestellt werden.

4.3.3 Abwurf BRECO KR 100/200-Behälter aus 200 m Höhe

Als weiterer Brennelement-Transportbehälter wurde der Behälter Typ BRECO KR 100/200 den gesteigerten Fallversuchen unterzogen.

Beschreibung des Behälters

Der Behälter besteht im wesentlichen aus vier ineinandergestellten Zylindern. Der äußere doppelwandige Stahlbehälter enthält eine Wärmeisolierung aus Fossilit – einem Mineralgranulat – und Stoßbuchsen an den Stirnseiten. Der folgende 1,5 t schwere Bleibehälter besteht aus stirnseitig verzahnten Kreisringen, die durch Zuganker verbunden sind. In diesem Bleizylinder befindet sich ein ebenfalls zerlegbarer und damit in der Länge variabler Einsatz aus Blei, in dessen Nutzraum ein Edelstahl-Zylinder eingesetzt wird, der die eigentliche Umschließung für den radioaktiven Inhalt darstellt.

Versuchsbeschreibung

Der Behälter wurde über ein dreisträngiges ca. 8 m langes Kettengehänge in die bordeigene Ausklinkvorrichtung des Hubschraubers eingeklinkt. Das Ausklinken erfolgte wiederum selbständig durch den Piloten nach Anflug durch Sichtkontrolle der Aufprallfläche. Die Aufprallfläche war die in 4.3.2 beschriebene Betonfläche. Der Behälter hing in senkrechter Position unter dem Hubschrauber. Die Auslinkhöhe betrug $200 \text{ m} \pm 10 \text{ m}$.

Es wurden insgesamt drei Abwürfe durchgeführt. Die ersten beiden Abwürfe gingen jeweils rechts bzw. links der Aufprallfläche in den Sandboden, der Behälter versank jeweils bis zur Behälteroberkante (Abb. 68).

Beim dritten Abwurf konnte dann die Betonfläche getroffen werden. Der Behälter durchschlug die oberste Betondecke und verursachte einen ca. 30 cm tiefen, in seiner Fläche dem Querschnitt des Behälters entsprechenden Krater (Abb. 69).



Abb. 68
Bergung BRECO-Behälter nach 200 m-Abwurf auf Sandboden



Abb. 69
BRECO-Behälter nach 200 m-Abwurf auf Betondecke

Versuchsergebnis

Der Fallversuch erbrachte folgende Ergebnisse:

- Kaum erkennbare Gesamt-Deformationen des Behälters
- Umbiegung zweier Versteifungsrippen im Aufschlagbereich
- Abreißen einer Kranöse
- Aufklaffen des Außendeckels im Aufschlagbereich, ca. 15 m

- ein durchgeführter Bubble-Test erbrachte negative Ergebnisse, d. h., es konnte kein Leck $> 10^{-3}$ mbar l/s festgestellt werden.

4.3.4 Zusammenfassung

Die durchgeführten (insgesamt sieben) Fallversuche an Schwerbehältern aus großen Höhen (200 m) bestätigen die Annahme, daß es sich bei derartig ausgeführten Brennelementtransportbehältern um äußerst widerstandsfähige Konstruktionen handelt. Selbst Abstürze auf äußerst harte Aufprallflächen verursachen keinen Verlust der Integrität der Behälter.

Durch den Lecknachweis mit Hilfe des Bubble-Test-Verfahrens kann der Austritt festen radioaktiven Materials selbst nach derartigen Beanspruchungen ausgeschlossen werden. Der Austritt einer radioaktiven Gasphase kann dagegen vermutet werden, da mit der teilweisen Zerstörung der Brennelemente (Transportinhalt) gerechnet werden muß.

Bei weichen Aufprallflächen kann das vollständige Versinken im Erdreich vermutet werden.

Die so demonstrativ erfolgte Bestätigung, insbesondere durch das Versinken des Modellbehälters TN 8/9, war Anlaß, die Problematik des Wärmestaus bei derartig verschütteten Behältern näher zu untersuchen (s. Abschnitt 4.4). Gerade das vollständige Versinken des Behälters sowie die gewährte Dichtheit erschweren möglicherweise das Auffinden und Bergen des verunfallten Behälters.

4.4 Untersuchung des Wärmestaus bei verschütteten Behältern

Das Versinken des Modellbehälters TN 8/9 nach dem Fallversuch aus großen Höhen war Anlaß, die Problematik des Wärmestaus bei derartig verschütteten Behältern näher zu untersuchen.

Es galt zu ermitteln, nach welcher Zeit der Behälter aufgrund der Nachwärmeleistung der zu befördernden abgebrannten Brennelemente und der zwangsweise unterbrochenen Naturkonvention sich derart aufheizt, daß mit dem Aufschmelzen der Bleiabschirmung und damit dem Versagen des Behälters gerechnet werden muß. Eine Bergung des verunfallten Behälters muß also vorher erfolgen.

Der Berechnung des Wärmestaus mit Hilfe des BAM-Rechenprogramms wurden folgende Annahmen zugrunde gelegt, die eine konservative Auslegung des Ergebnisses erlauben:

- Vollständiges Versinken des Behälters im Erdreich, d. h., eine freie Oberfläche ist nicht mehr vorhanden
- Erdreich wird als vollkommenes Isoliermaterial angesehen, d. h. keine Wärmeabfuhr möglich
- Beschädigung der äußeren Stahlwandung derart, daß eventuell aufschmelzendes Blei austreten kann
- Schmelzwärme der Bleiisolierung bleibt unberücksichtigt.

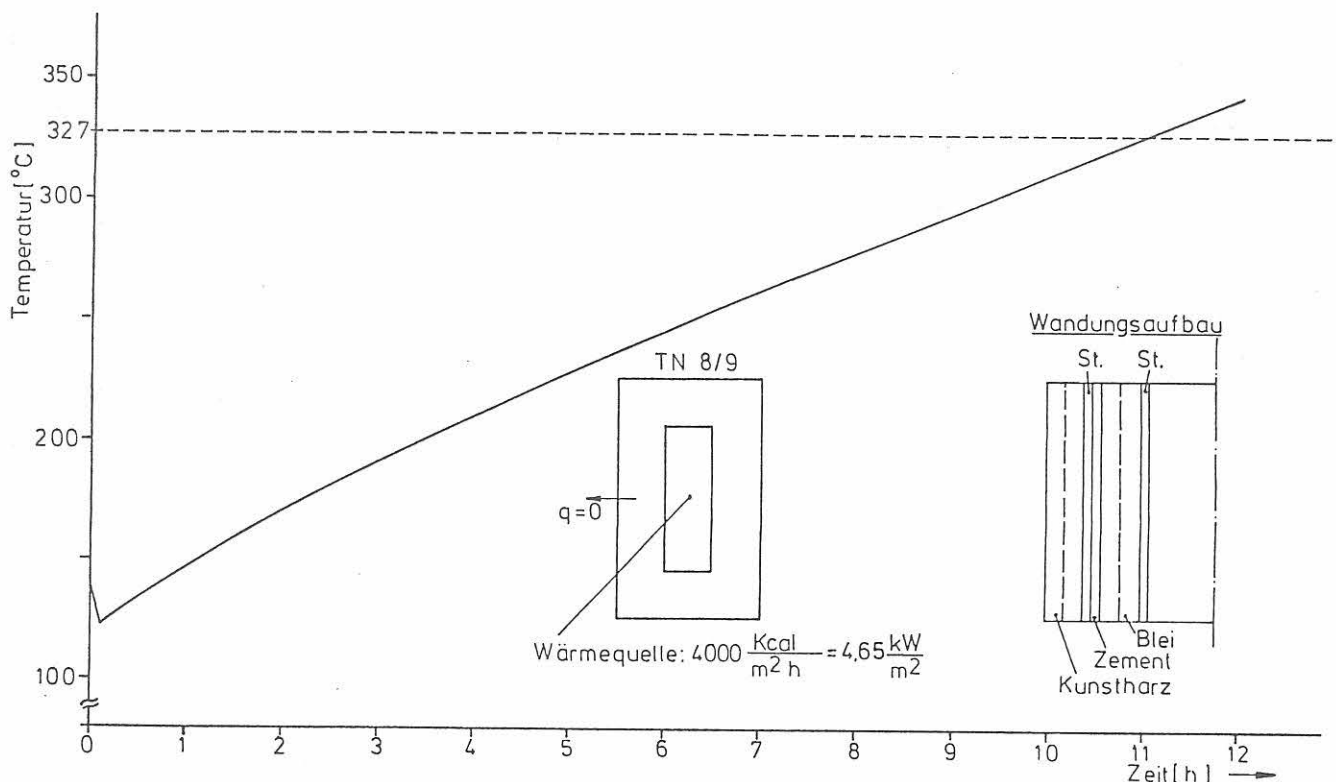


Abb. 70

Simulation TN 8/9 im Erdreich ohne äußere Wärmeabfuhr – Temperaturverlauf an innerer Bleischicht

Ergebnis der Berechnungen

Die Abb. 70 zeigt den durch die Quellenwärme entstandenen Temperaturverlauf an der inneren Trennschicht Blei/Stahl. Nach ca. 11 Stunden wird der Schmelzpunkt des Bleis erreicht. Unter der Berücksichtigung der Schmelzwärme kann davon ausgegangen werden, daß nach ca. 12 Stunden die vorhandene Bleischicht vollständig aufgeschmolzen ist und die flüssige Bleiphase nun austreten kann. Damit beginnt die Schwächung der Strahlenabschirmung, der Behälter versagt.

Schlußfolgerung

Unter Berücksichtigung der getroffenen konservativen Annahme kann davon ausgegangen werden, daß ein Versagen eines derart verunfallten mit Blei abgeschirmten Behälters frühestens nach 12 Stunden eintritt. Innerhalb dieser Zeitspanne wäre der Behälter aufzufinden und zu bergen.

Diese Überlegungen sollten bei der Vorsorge für Unfallmaßnahmen berücksichtigt werden.

Sollen statt der sehr konservativen Annahmen realistischere getroffen werden, so müssen dazu weitergehende Untersuchungen insbesondere an verschiedenen Bodenarten und anderen Behälterkonstruktionen (Hüllrohrschadenstemperatur oder Dichtungstemperatur als kritischeren Versagensmechanismus) durchgeführt werden.

5 Ermittlung der Sicherheitsreserven durch gesteigerte thermische Beanspruchung

Die Transportvorschriften schreiben unter anderem vor, daß sogenannte Typ B-Behälter der Einwirkung eines halbstündigen Feuers von 800 °C standhalten müssen.

Pu-241 zu 65 %, 25 % und 8 %) pro Transportbehälter auf den Verkehrswegen Schiene und Straße befördert (Beschreibung s. Abschnitt 4.1.2).

Zur Ermittlung der Sicherheitsreserven hinsichtlich thermischer Beanspruchung ist daher die Einwirkung eines Schadensfeuers bis zum Versagen des Behälters zu steigern. Der Nachweis kann experimentell und/oder durch Berechnung erfolgen.

5.1.1 Versuchsbeschreibung

Für den gesteigerten Brandversuch war die DU, die ein Volumen von ca. 11 dm³ hat, mit ca. 10 dm³ Wasser zur Simulation des flüssigen Transportgutes gefüllt. Durch eine spiralenförmig um die DU gelegte Heizspirale wurde diese analog der zu erwartenden Aufheizung durch die Quellenwärme auf ca. 135 °C erwärmt. Die Beheizung konnte während des Versuchsablaufs aus versuchstechnischen Gründen nicht aufrechterhalten werden. Die Instrumentierung erfolgte mit elf Mantelthermoelementen (Thermopaar Chromel-Alumel), die an verschiedenen Meßpunkten in und am Behälter befestigt wurden. Die Lage der Meßpunkte ist aus Abb. 71 zu ersehen. Die Aufzeichnung der Meßwerte erfolgte über einen 12-Punkt-Schreiber, die Dokumentation wurde durch Fotos vor, während und nach dem Versuch sowie durch Filmaufnahmen vervollständigt.

Der Zielsetzung des Forschungsprogramms entsprechend wurden Aussagen über das Verhalten z. Zt. umlaufender Transportbehälter unter gesteigerten thermischen Beanspruchungen erarbeitet. Die Arbeiten umfaßten:

- Bau und Inbetriebnahme eines Feuerprüfstandes für gesteigerte Brandversuche
- Durchführung und Auswertung von experimentellen Brandversuchen
- Vergleich und Rechenverfahren.

Der Behälter wurde senkrecht auf zwei mit Steinwolle ummantelte Stahlträger gestellt und für ca. 75 min einem Schadensfeuer mit einer mittleren Temperatur von ca. 850 °C ausgesetzt (s. a. Abb. 3). Der Temperatureinbruch nach 40 min, der aus Abb. 71 zu ersehen ist, war bedingt durch ein nicht rechtzeitig erfolgtes Nachfüllen von Heizöl.

5.1 Brandversuch an 18 B-Behältern

Als erster typischer Plutonium-Transportbehälter wurde der Transportbehälter für flüssige Plutonium-Nitrat-Lösungen der Firma GWK (BAM-Zulassung D/DB-0018B) den erweiterten Versuchsbedingungen unterworfen. Es handelt sich hierbei um ein zugelassenes Baumuster, von dem nachfolgend 40 Stück in Serie gefertigt wurden. Diese Behälter werden alle regelmäßig für Transporte in der Bundesrepublik eingesetzt.

Für die Entzündung des Heizöls wurde dieses mit etwas Benzin versetzt. Das sich rasch entwickelnde Feuer war zwischen 3 und 5 m hoch. Während des Versuches wehte ein leichter Wind, so daß der Behälter trotz Windschutz jeweils kurzfristig nicht ständig von Flammen umgeben war. Nach kurzer Brandeinwirkung traten Flammen aus der Behälter-

Bei Werten bis rd. 350 g Plutonium/Liter Lösung werden damit ca. 2,5 bis 3,0 kg Plutonium (Pu-239; Pu-240 und

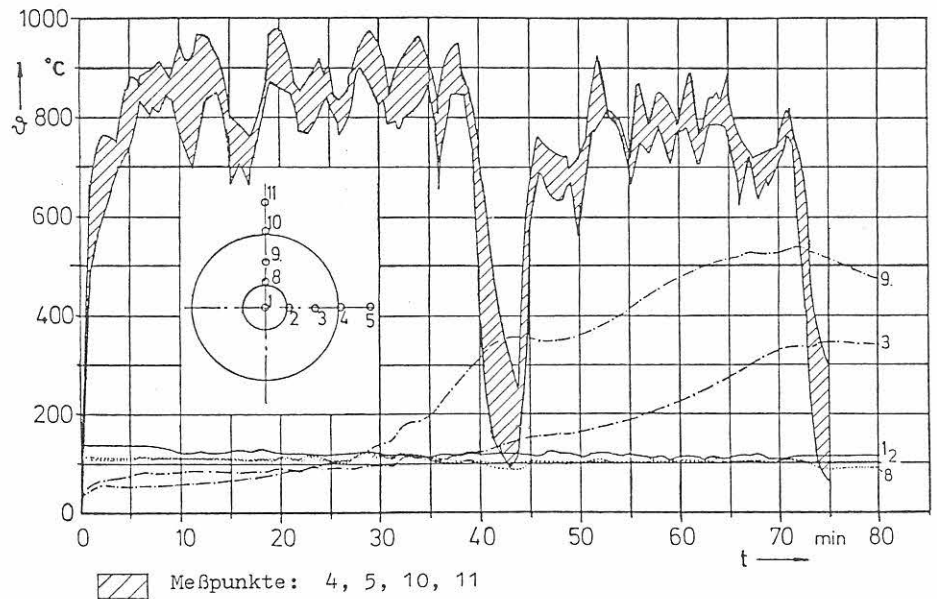


Abb. 71
Gesteigerter Feuerversuch
an 18 B-Behälter

terwand aus, die vermutlich durch brennbare Schwelgase des Phenolharzschaumes verursacht wurden.

5.1.2 Versuchsergebnis

Die während des Versuchs registrierten Temperaturen sind in Abb. 71 dargestellt. Da es sich um ein offenes Feuer handelte, waren die Temperaturen in der unmittelbaren Umgebung des Behälters starken Schwankungen unterworfen. Bei maximal erreichten Temperaturen von ca. 980 °C kann eine mittlere Temperatur von ca. 850 °C über den Brandverlauf angenommen werden. Analoge Temperaturschwankungen traten auch an der dünnen Stahloberfläche des Behälters auf.

Die Temperaturen in der Mitte des Phenolharzschaumes (Messpunkte 3 und 9) begannen erst nach einer Brandeinwirkungsdauer von ca. 30 min deutlich anzusteigen. Im Inneren des Behälters (Messpunkte 1, 2 und 8) war dagegen kein Temperaturanstieg zu verzeichnen; es konnte sogar ein leichtes Absinken beobachtet werden.



Abb. 72
18B-Behälter nach
gesteigertem Brand-
versuch (75 min)

Die Abbildung 72 zeigt den Zustand des Behälters nach dem Versuch. An der Stelle, an der ein Austritt von brennenden Schwelgasen beobachtet wurde, hatte sich ein Loch von ca. 30 mm Durchmesser sowie eine Falte in Umfangsrichtung gebildet.

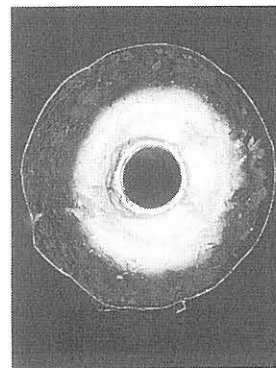


Abb. 73
Querschnitt 18B-Behälter
nach 75 min-Brandversuch
Verkohlungszonen

Die Abbildung 73 zeigt den Querschnitt des Behälters. Man erkennt deutlich, daß der Abbrand bzw. das Verkohlen des Phenolharzschaumes nicht gleichmäßig erfolgte. Die Verkohlungszone erfaßte etwa ein Drittel bis die Hälfte des Isoliermaterials. Die unterschiedliche Verkohlung ist in der wohl nicht ganz gleichmäßigen Beflammung infolge der Windeinwirkung zu suchen (siehe auch Messpunkte 3 und 9). Der restliche Phenolharzschaum hat sich nur teilweise verfarbt.

5.1.3 Brandversuch an mechanisch vorbeanspruchtem 18 B-Behälter

Als Abschluß der Untersuchungen für den Behältertyp 18 B wurde eine Verpackung, die bereits einen Abwurf aus 200 m Höhe auf gefrorenen Ackerboden erfahren hatte (s. Abb. 42), einem gesteigerten Brandversuch unterworfen (Branddauer 3 Std. 10 min). Die Versuchsbedingungen entsprachen den bereits beschriebenen. Lage des Behälters so, (s. Abb. 75)

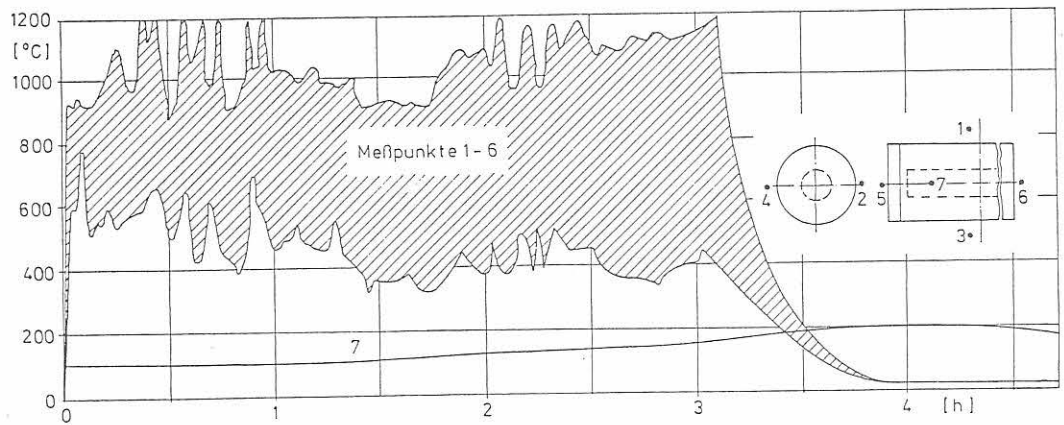


Abb. 74
Gesteigerter Brandversuch an vorbeanspruchtem 18 B-Behälter

daß der verformte Teil voll der Flammenwirkung ausgesetzt war. Darüber hinaus wurde die eingestellte Dummy-Flasche durch Einlöten einer Heizspirale auf 130 °C (Betriebstemperatur) aufgeheizt, um auch während des Brandversuchs die Quellenwärme von 30 W zu simulieren.

Der Temperaturverlauf ist aus Abb. 74 zu ersehen. Erst nach etwa 4/5 der Versuchsdauer ist ein allmähliches Ansteigen der Flaschentemperatur zu bemerken, die über ca. 180 °C bei Brandende bis auf ca. 203 °C während der Abkühlphase anstieg.

Nach Versuchsende waren am Deckel leichte Dampfentwicklung und Wassertropfen zu beobachten (Abb. 76).

Dieser deutliche Temperaturanstieg wurde durch die völlige Verkohlung der Isolierschicht im verformten Bereich verursacht, der dann auch zum Verlust der Dichtheit an der Lötstelle führte und damit auch zum Verdampfen der Flüssigkeit.

5.1.4 Schlußfolgerung

Aufgrund der Temperaturmessungen während der Versuche und der danach erfolgten teilweisen Zerlegung und anschließender Untersuchung der Behälterkomponenten kann davon ausgegangen werden, daß ein Versagen dieses Behältertyps in einem Schadensfeuer, d. h. das Bersten der Transportflasche durch inneren Überdruck als Folge der Erhitzung, auch bei vorher erfolgter mechanischer Verformung frühestens jenseits einer Branddauer von 75 min erwartet werden muß.

Es kann davon ausgegangen werden, daß das Behälterkonzept des Transportbehälters D/DB-0018B ohne vorherige mechanische Schädigung einem analogen Schadensfeuer von 150 min widerstehen wird, ohne daß es zum Versagen des Behälters kommt.



Abb. 75
Mechanisch vorbeanspruchter 18B-Behälter(200 m-Abwurf) vor 30 min-Brandversuch

5.2 Brandversuch an L-10-Container

Als zweiter typischer Behälter für die Beförderung von Plutonium-Nitrat-Lösungen wurde der amerikanische Behälter vom Typ L-10 Class II (DOT 5091 Rev., D/DB-0033AB) einem gesteigerten Feuerversuch unterworfen.

5.2.1 Versuchsbeschreibung

Für den Brandversuch wurde die DU direkt mit 10 l Wasser gefüllt. Auf die Verwendung der PE-Flasche war verzichtet worden, da sie nicht die DU bildet.

Die Instrumentierung erfolgte mit elf Mantelthermoelementen, deren Lage aus Abb. 78 zu ersehen ist. Die Aufzeichnung



Abb. 76
Mechanisch vorbeanspruchter 18B-Behälter nach 30 min-Brandversuch

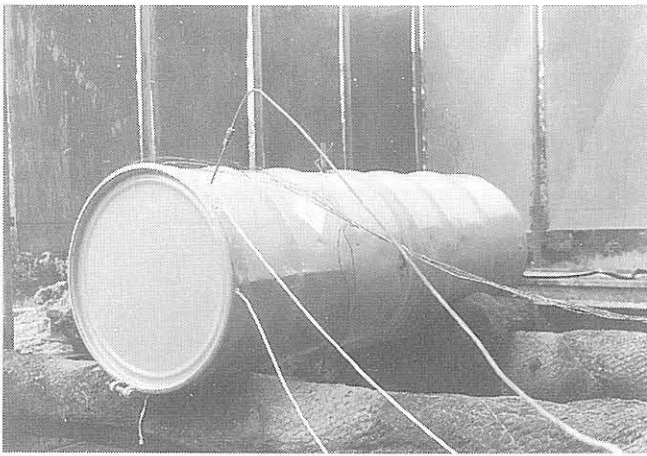


Abb. 77
L10-Container vor gesteigertem Brandversuch

der Meßwerte erfolgte über einen 12-Punkt-Schreiber, die Dokumentation wurde durch Fotos vor, während und nach dem Versuch sowie durch Filmaufnahmen vervollständigt.

Der Behälter wurde waagrecht auf zwei mit Steinwolle ummantelte Stahlträger gelegt (Abb. 77) und für ca. 90 min einem Schadensfeuer mit einer mittleren Temperatur von ca. 880 °C ausgesetzt. Die weiteren äußeren Versuchsbedingungen entsprachen denen des Versuches mit dem 18 B-Behälter.

5.2.2 Versuchsergebnis

Die während des Versuchsablaufes registrierten Temperaturen sind in der Abb. 78 dargestellt. Da es sich hier auch um ein offenes Feuer handelte, waren die Temperaturen sowohl an der Behälteroberfläche (Meßpunkte 4 und 9) als auch in 10 cm Abstand davon (Meßpunkte 5 und 8) starken Schwankungen unterworfen. Die Höchsttemperaturen lagen bei ca. 1080 °C; eine mittlere Temperatur von ca. 880 °C kann über den Brandverlauf angenommen werden. Dazu wurde über T^4 gemittelt, um insbesondere die für den überwiegenden Wärmeflußanteil aus der Strahlung maßgebende Temperatur zu erhalten. Die Temperatur in der Mitte der Vermikulitisolierung (Meßpunkte 3 und 10) zeigt einen nahezu gleichmäßigen Anstieg auf ca. 700 °C.

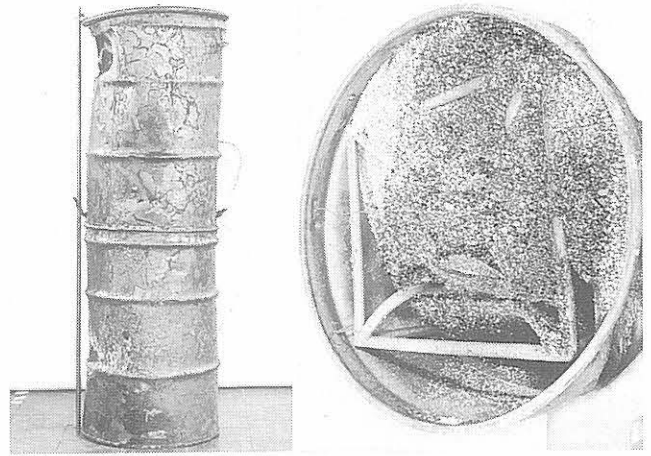


Abb. 79 und 80
L10-Container nach 90 min-Brandversuch

Die Temperatur im Inneren der DU (Meßpunkt 1) stieg langsam bis auf ca. 115 °C nach 135 min, um dann noch stärker bis auf das Maximum von ca. 250 °C nach 230 min anzusteigen.

Die Abbildung 79 zeigt den Zustand des Behälters nach dem Versuch. Deutlich ist die Verformung des Außenbehälters aufgrund der Wärmeeinwirkung zu erkennen.

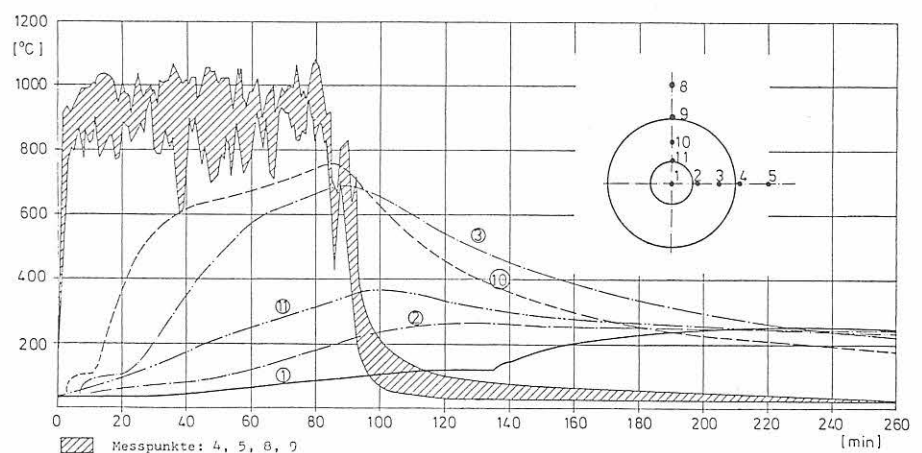
Nach Beendigung des Brandes konnte das Austreten von Wasser am Behälterdeckel beobachtet werden.

Nach Öffnen des Behälterdeckels wurde eine Dunkelfärbung des Vermikulits, hervorgerufen durch Verkohlung, festgestellt, die etwa über die Hälfte des Isoliermaterials reichte. Eine quantitative Feststellung der Verkohlungsgrenze war aufgrund des schüttfähigen Materials nicht möglich (Abb. 80).

5.2.3 Nachversuch an PE-Flasche

Durch das beobachtete Austreten von Wasser nach dem Brand erwies sich ein Nachversuch mit eingestellter PE-Flasche als notwendig.

Das Flanschrohr wurde mit einem Heizdraht spiralenförmig umwickelt und durch Nachfahren der im experimentellen



Brandversuch ermittelten Temperaturkurve der Meßpunkte 2 und 11 der Brandverlauf simuliert.

Dabei wurde der Verlust der Dichtheit der PE-Flasche bereits bei ca. 180 °C und der Dichtheitsverlust der DU bei ca. 195 °C festgestellt; letzteres infolge Versagens der Elastomer Dichtung.

5.2.4 Schlußfolgerung

Aufgrund der durchgeführten Temperaturmessungen, des Nachversuchs und des beobachteten Austretens von Wasser kann festgestellt werden, daß der untersuchte L-10-Container einem gesteigerten Brandversuch von 90-minütiger Dauer sicher nicht standhält.

Der Verlust der Dichtheit der DU nach einer derartigen Erhitzungsprüfung kann nur im Versagen des Dichtringes (Elastomer-O-Ring) der DU zu finden sein, also nicht in der Druckbelastung [46]. Der O-Ring liegt nicht in einer Nut, sondern an einer Absatzkante. Vergleichende Untersuchungen über O-Ring-Dichtungen [45] haben als optimales Verwendungskonzept die Führung des O-Ringes in einer Nut bewiesen.

5.3 Zusammenfassung der experimentellen Brandversuche

Die durchgeführten Brandversuche haben gezeigt, daß die Versagensgrenzen der Behälter zwischen 30 min und 90 min bei dem L-10-Container bzw. jenseits 90 min Feuerbeanspruchung beim 18 B-Behälter liegen. Das Konzept eines mit Phenolharz ausgeschäumten Behälters ist dem der losen Vermikulitschüttung vorzuziehen. Dieses ebenfalls unter Berücksichtigung eines möglichen Verlustes des Isoliermaterials.

5.4 Untersuchungen über Flammentemperatur und Branddauer im Unfallfeuer

Die gemäß IAEA-Regulations geforderte Fähigkeit eines Typ B-Behälters, eine Brandbeanspruchung von 800 °C über 30 min befriedigend ertragen zu können, wird sicherlich eine Vielzahl von möglichen thermischen Beanspruchungen abdecken können.

Die in einem Unfallfeuer tatsächlich gemessene mittlere Flammentemperatur liegt jedoch häufig darüber, und eine längere Branddauer ist ebenfalls zwar mit geringerer Wahrscheinlichkeit zu erwarten.

Bei den Sandia Laboratories [4, 9, 31, 32, 33] wurden eingehende Untersuchungen über Unfallparameter bei Flugzeug-, LKW- und Eisenbahnunfällen durchgeführt. Diese Ergebnisse lassen sich für die v. g. Betrachtung wie in Tab. 3 gezeigt zusammenfassen. Das Temperatur · Zeit-Produkt 1.000 °C/60 min als theoretischer Ansatz im Rechenprogramm deckt daher einen größeren Bereich aus der Skala aller Unfälle ab.

5.5 Wärmerechnungen

Mit Hilfe zuvor ermittelter und/oder bereits bekannter Wärmeleitahlen konnten nun vergleichende Wärmerechnungen durchgeführt werden. Diese Wärmerechnungen sollten zum einen die Anwendbarkeit des Rechenprogramms durch direkten Vergleich mit den in aktuellen Brandversuchen ermittelten Werten beweisen und zum anderen eine Fortschreibung der Belastung bis zum Erreichen der Versagensgrenze ermöglichen.

5.5.1 Parameter und Vorgehensweise

Aus den Meßwerten der experimentellen Brandversuche ergab sich eine mittlere Temperatur des Flammenspektrums von 880 °C.

Entsprechend wurden für die leichten Verpackungen 18 B-Behälter, L-10-Container und FL-10-Container Wärmerechnungen mit den Parametern 880 °C – 1,5 Std. Branddauer mit 1,5 h bzw. 3 Std. Abkühlung durchgeführt. Ergänzend wurden diese Behälter mit 1000 °C – 1 Std. Branddauer, 1 Std. Abkühlung gerechnet. Die Behälter für abgebrannte BE, Typ TN 8/9 und KfA BRECO KR 100/200, der Behälter für frische BE, Typ KWO 002 B und ein Behälter (5t- bzw. 7t-Version) für den Transport von radioaktivem Waste wurden mit 1000 °C – 1 Std., 1 Std. Abkühlung gerechnet. (Beschreibungen der Behälter s. vorne oder Anhang I).

5.5.2 Ermittlung von Wärmeleitahlen

Um das Rechenprogramm aussagefähig anwenden zu können, mußten zunächst die Wärmeleitahlen der in den zu untersuchenden Behälterkonzeptionen verwendeten Isolierstoffe bestimmt werden.

Temperatur · Zeit	% Feuerunfälle Flugzeuge (abgedeckt)	% Feuerunfälle LKW (abgedeckt)	% Feuerunfälle Eisenbahn (abgedeckt)
800 °C · 30 Min.	70	78	30
1 000 °C · 60 Min.	90	91	82

Tabella 3

Abdeckung von Unfallwahrscheinlichkeiten durch Steigerung der Feuer-Randbedingungen nach Auswertung von [4, 9, 31, 32, 33]

Während diese Werte für bekannte Werkstoffe im allgemeinen vorliegen, sind sie für die im Bau von Transportbehältern eingesetzten Isolierstoffe häufig nur unvollständig bekannt. Bedingt durch die Temperaturabhängigkeit sind Wärmeleitfähigkeiten für die Bereiche, die während eines Unfallfeuers vorliegen, häufig noch nicht ermittelt worden.

Für die Bestimmung der Wärmeleitfähigkeiten wurde in der BAM ein eigenes auf die spezifischen Belange derartiger Untersuchungen zugeschnittenes Gerät entwickelt, wobei die Anforderungen der DIN 52 612 „Bestimmung der Wärmeleitfähigkeit mit dem Plattengerät“ [49] zugrunde gelegt wurden, um bekannte Ergebnisse als Referenzunterlagen heranziehen zu können.

Die am Isoliermaterial Phenolharzschaum des 18 B-Behälters ermittelten Wärmeleitfähigkeiten sind größenordnungsmäßig in Abb. 81, die am Isoliermaterial Vermikulit des L-10 Containers ermittelten Wärmeleitfähigkeiten in Abb. 82 dargestellt. Dabei ist festzustellen, daß die Wärmeleitfähigkeit des Vermikulits in den unteren Bereichen der Temperatur der des Phenolharzschäumens entspricht, bei höheren Temperaturen dann aber steiler ansteigt und Wärmeleitfähigkeiten erreicht, die etwa doppelt so hoch sind. Dieses läßt sich auch aus dem

Tabelle 4
Ermittlung der Wärmeleitfähigkeit λ (Angabe von T in °C)

1. Meßreihe				
T	52,5	87,5	111,2	145,3
λ	0,022	0,059	0,242	0,299
2. Meßreihe				
T	65,0	80,7	112,0	145,3
λ	0,045	0,075	0,236	0,32
3. Meßreihe				
T	50,0	77,5	114,0	150,0
λ	0,044	0,114	0,268	0,293

Tabelle 5
Ermittlung der Wärmeleitfähigkeit λ (Angabe von T in °C)

1. Meßreihe				
T	50,0	75,0	102,2	130,2
λ	0,0411	0,113	0,2245	0,4464
2. Meßreihe				
T	50,55	74,9	101,0	132,1
λ	0,043	0,105	0,2244	0,3343
3. Meßreihe				
T	49,0	76,03	95,0	132,6
λ	0,031	0,094	0,3049	0,3527

Vergleich der Temperaturkurvenverläufe der in den aktuellen Brandversuchen gemessenen Werte – gemessen im Behälterinneren – ersehen.

5.5.3 Wärmerechnungen an leichten Verpackungen

Wärmerechnung für 880 °C/1,5 Std.

Zunächst wurden die leichten Verpackungen, 18 B-Behälter, L-10- und FL-10-1-Container, mit den Randbedingungen 880 °C/1,5 Std. bei 1,5 Std. bzw. 3 Std. Abkühlung berechnet. Ein Vergleich der Temperaturkurven der experimentellen Brandversuche (Abb. 71 und 78) mit den Temperaturkurven der Wärmerechnungen (Abb. 83 a, b, c) ergab eine hinreichend gute Übereinstimmung der gemessenen mit den berechneten Werten.

Dabei zeigen die Verpackungen 18 B und FL-10 mit ihren Phenolharzschäumisierungen ein deutlich günstigeres Δ -Verhalten als der L-10-Container mit der Vermikulit-Isolierung.

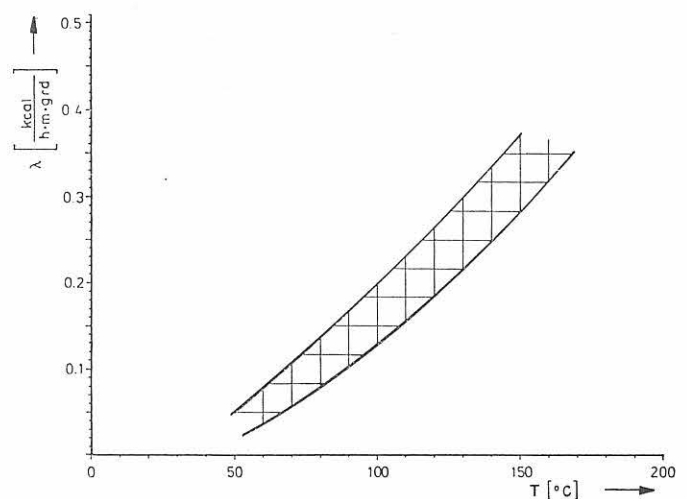


Abb. 81
Ermittlung der Wärmeleitfähigkeit λ von Phenolharzschaum

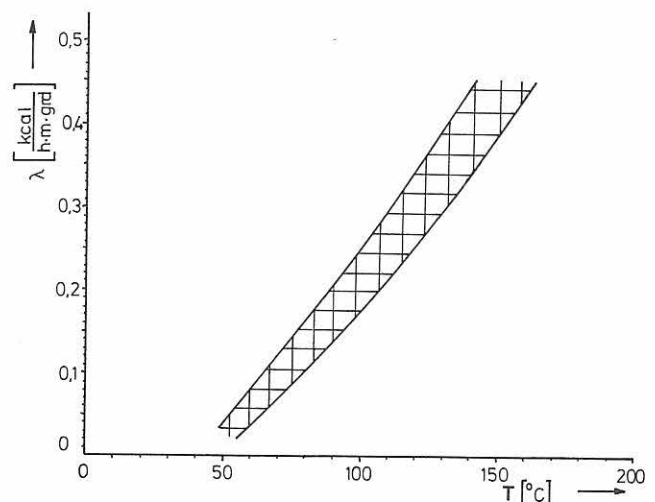


Abb. 82
Ermittlung der Wärmeleitfähigkeit λ von Vermikulit

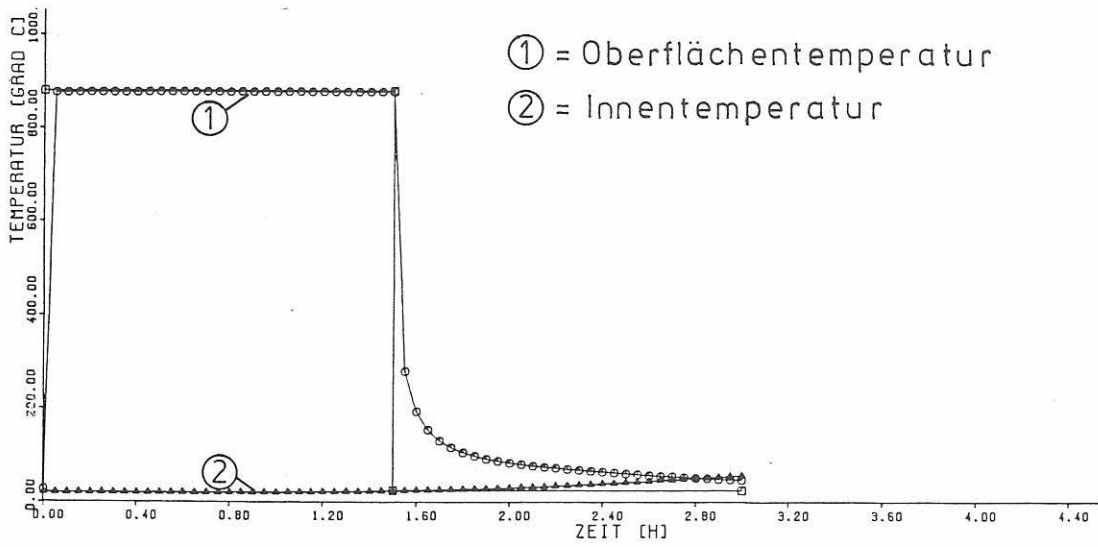


Abb. 83a
L-10-Container 880 °C – 1,5 Std., 1,5 Std. Abkühlung

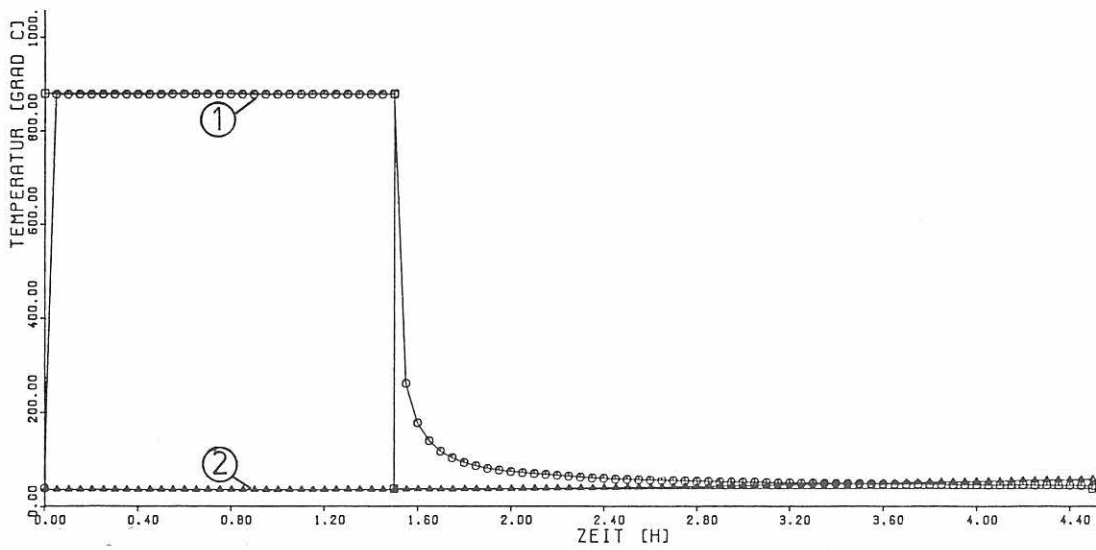


Abb. 83b
FL-10-Container 880 °C – 1,5 Std., 3 Std. Abkühlung

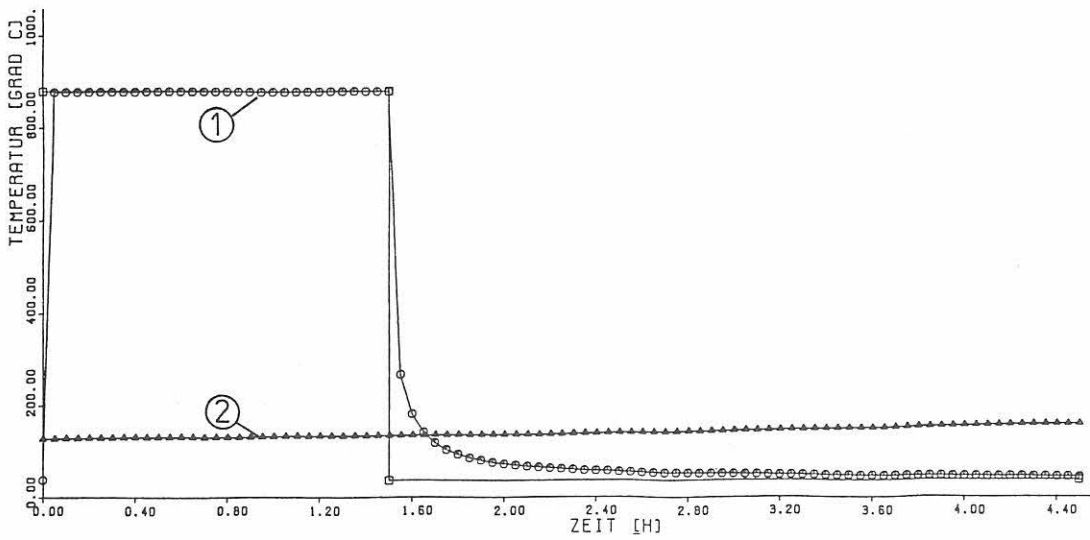


Abb. 83c
18 B-Behälter 880 °C – 1,5 Std., 3 Std. Abkühlung

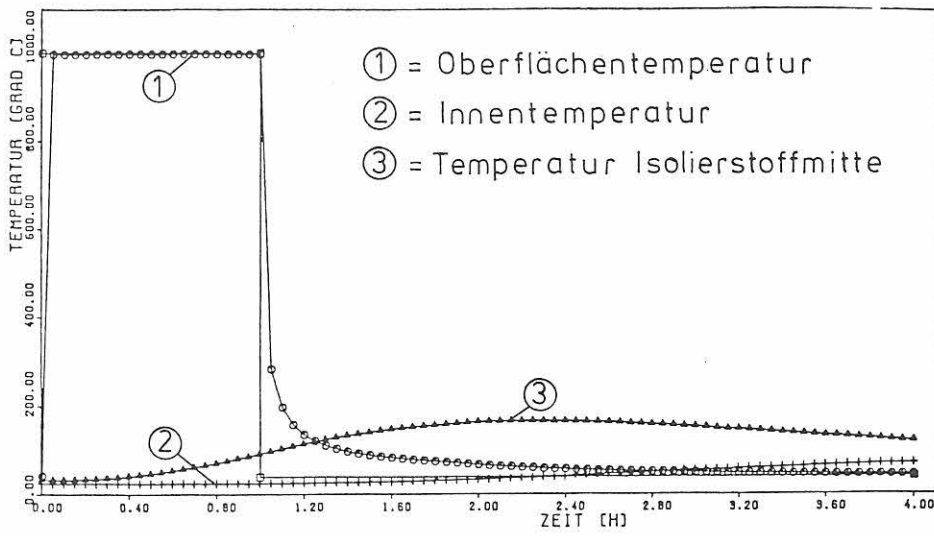


Abb. 84a
 L-10 Behälter 1 000 °C – 1 Std.,
 3 Std. Abkühlung

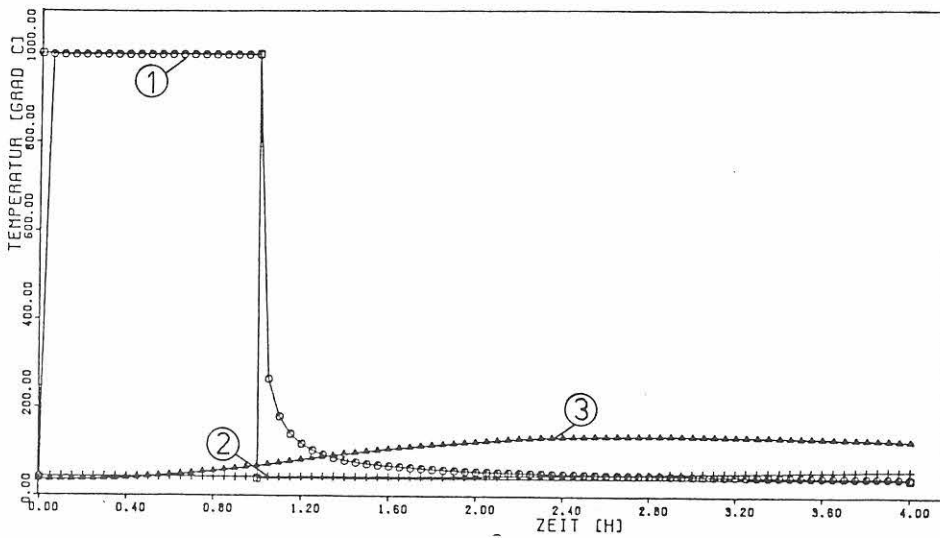


Abb. 84b
 FL-10 Behälter 1 000 °C – 1 Std.,
 3 Std. Abkühlung

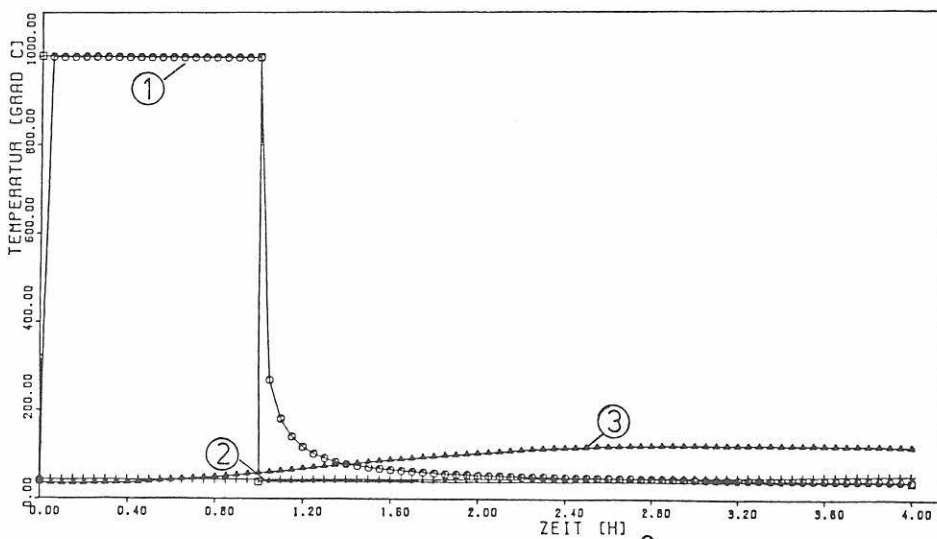


Abb. 84c
 18 B-Behälter 1000 °C – 1 Std.,
 3 Std. Abkühlung

Als Parameter für die Berechnung des 18 B-Behälters wurde die maximal zulässige Quellenwärme von 30 W berücksichtigt, dagegen die Asbestisolierung um das Innenrohr nicht in Ansatz gebracht, so daß die Ergebnisse der Rechnungen als konservativ anzusehen sind.

Die Temperaturkurve am Innenrohr zeigt einen Anstieg von insgesamt 33,28 °C über 4,5 Std. Rechendauer bei am Ende degressivem Kurvenverlauf.

Die Temperaturkurve am Innenrohr des FL-10-1-Containers zeigt einen Anstieg um 22,38 °C über bei ebenfalls degressivem Kurvenverlauf zum Ende der 4,5 Std. Rechendauer.

Einen vergleichbaren Kurvenverlauf zeigt auch die Rechnung für den L-10-Container, Anstieg um 29,48 °C nach 3 Std. Rechendauer bei degressiv steigendem Kurvenverlauf.

Wärmerechnung für 1000 °C/1Std.

Für alle drei berechneten Verpackungen wurde als gleicher Parameter eine Innentemperatur von 38 °C zugrunde gelegt. Bei dem 18 B-Behälter blieb die Asbestisolierung unberücksichtigt.

Die höchste Temperatur im Isoliermaterial wird im L-10-Container mit 167 °C nach 2,2 Std. erreicht; beim FL-10-1-Container 130 °C nach 3 Std. sowie bei 18 B-Behälter 118 °C nach 3 Std. (s. a. Abb. 84 a, b, c).

Die Temperaturkurven an den jeweiligen Innenbehältern steigen von 38 °C Ausgangstemperatur auf 78,3 °C beim L-10-Container, auf 53,8 °C beim FL-10-Container und auf 49,5 °C beim 18 B-Behälter.

Als weiteres Beispiel für einen leichten Behälter wurde der KWO-Behälter (0002B) – bei gleichen Parametern – berechnet.

Der Wandungsaufbau dieses Behälters unterscheidet sich von den anderen dadurch, daß neben einer aufgeschäumten Isolierschicht (Thermo K) ein Luftspalt vorhanden ist.

Die Temperaturkurven der Abb. 85 zeigen folgende Ergebnisse: Die Oberflächentemperatur gleicht sich auch hier wieder schnell der Umgebungstemperatur an (Kurve 1). Kurve 4 zeigt die Temperatur am Anfang des Luftspaltes und Kurve 6 den Verlauf der Innentemperatur. Nach Beendigung der Erwärmung (1 Std.) ergibt sich im Isoliermaterial ein Temperaturgefälle (außen/innen) von ca. 915 °C. Durch den Luftspalt wird eine weitere Temperatursenkung von ca. 25 °C erreicht. Das Maximum der Behälterinnentemperatur wird beim Versuchsende nach 2 Std. (1 Std. Abkühlung) mit ~ 74 °C erreicht.

Schlußfolgerung

Die untersuchten Behälter zeigten durch ihre jeweiligen Isolierstoffe auch bei gesteigerten Brandbeanspruchungen ausreichend gute Sicherheitsreserven, wobei den aufgeschäumten Isolierstoffen Phenolharzschaum und Thermo K der Vorzug gegenüber der losen Vermiculitschüttung gegeben werden muß. Unberücksichtigt bleiben mußte die Betrachtung der Auswirkung der gestiegenen Innenraumtemperaturen auf die jeweilig eingestellten Behältnisse zur Aufnahme des radioaktiven Inhaltes. Dieses bleibt ein Anlaß für weitergehende Untersuchungen.

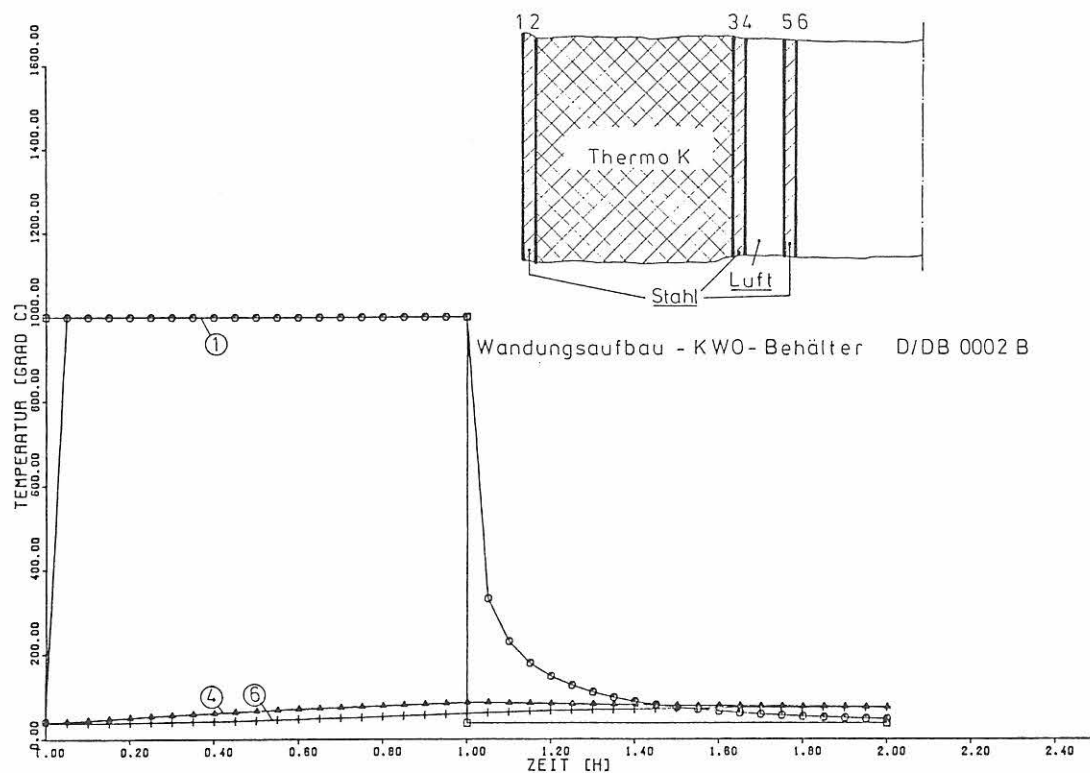


Abb. 85
KWO-Behälter 1000 °C – 1 Std.

5.5.4 Wärmerechnungen an Schwerbehältern

Zunächst wurde der Behältertyp TN 8/9, der zum Transport abgebrannter Brennelemente eingesetzt wird, mit Hilfe des Rechenprogramms untersucht (Wandungsaufbau s. auch Abb. 86). Dabei wurde eine Quellenwärme von 4,65 kW/m² angenommen und im Rechenprogramm berücksichtigt. Abbildung 30 zeigt den Temperaturverlauf bei 1000 °C/1 Std. Erwärmung bei 1 Std. Abkühlzeit an mit den Ziffern 1, 3 und 7 bezeichneten Schichtgrenzen.

Nach 1 Std. wird eine mittlere Bleitemperatur (Kurve 7) von 147 °C erreicht, nach 1 Std. Abkühlung steigt die Bleitemperatur auf 202 °C bei degressivem Kurvenverlauf an.

Danach wurde der KFA BRECO 100/200-Behälter (Wandungsaufbau s. auch Abb. 87) berechnet. Auch hier wurde die vorgegebene Quellenwärme von 3,1 kW/m² berücksichtigt.

Abbildung 87 zeigt den Temperaturverlauf bei 1000 °C/1 Std. Erwärmung bei 1 Std. Abkühlung.

Nach 1 Std. wird eine mittlere Bleitemperatur von 75 °C und nach 1 Std. Abkühlung eine mittlere Bleitemperatur von 94 °C bei degressivem Kurvenverlauf ermittelt.

Danach wurde ein 5 t-Transport- und Lagerbehälter für radioaktiven Waste berechnet. Den Wandungsaufbau zeigt Abb. 88a. Die Anfangstemperatur wurde zu 38 °C festgelegt.

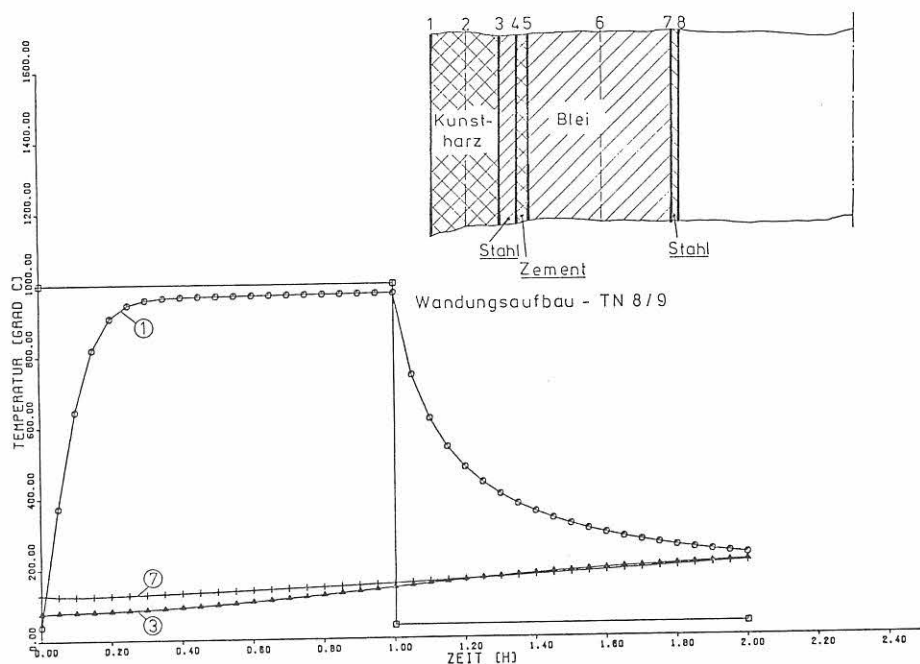


Abb. 86
TN 8/9 1000 °C – 1 Std.

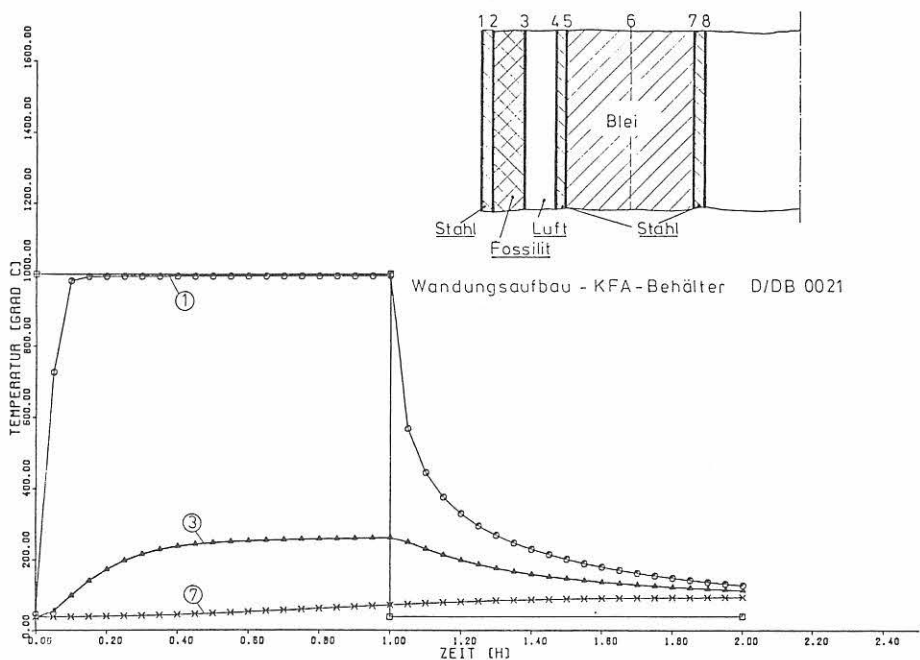


Abb. 87
KFA-Behälter 1000 °C – 1 Std.

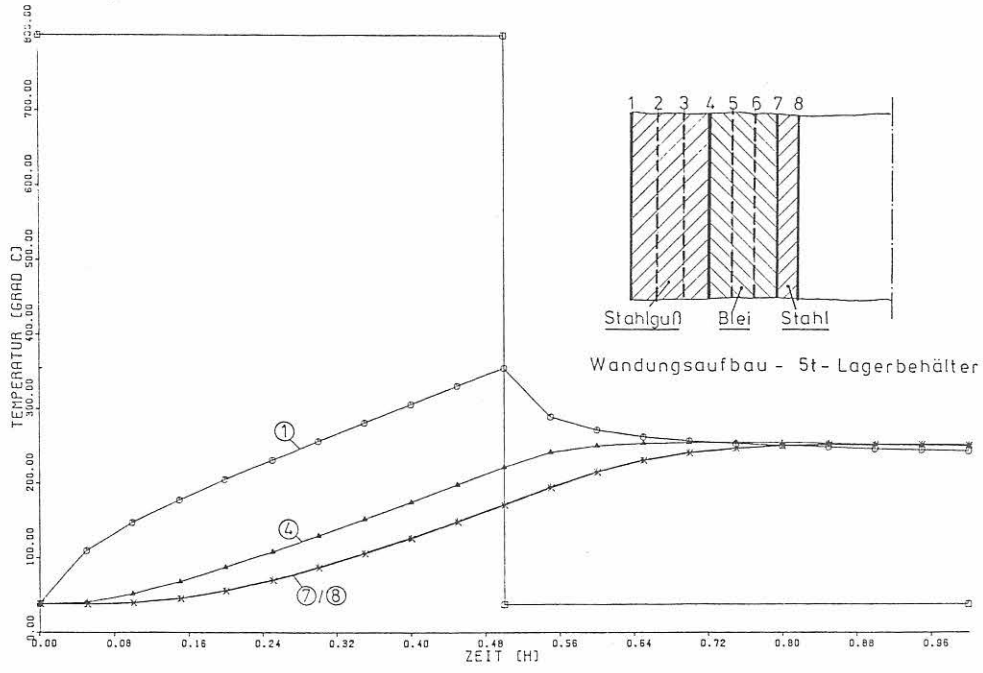


Abb.88a
5t-Lagerbehälter 800 °C – 0,5 Std.

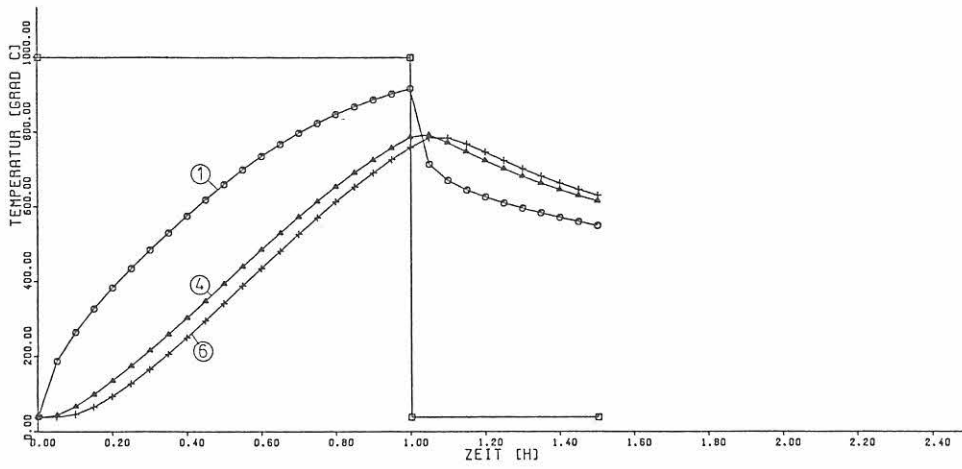


Abb. 88b
5t-Lagerbehälter 1 000 °C – 1 Std.

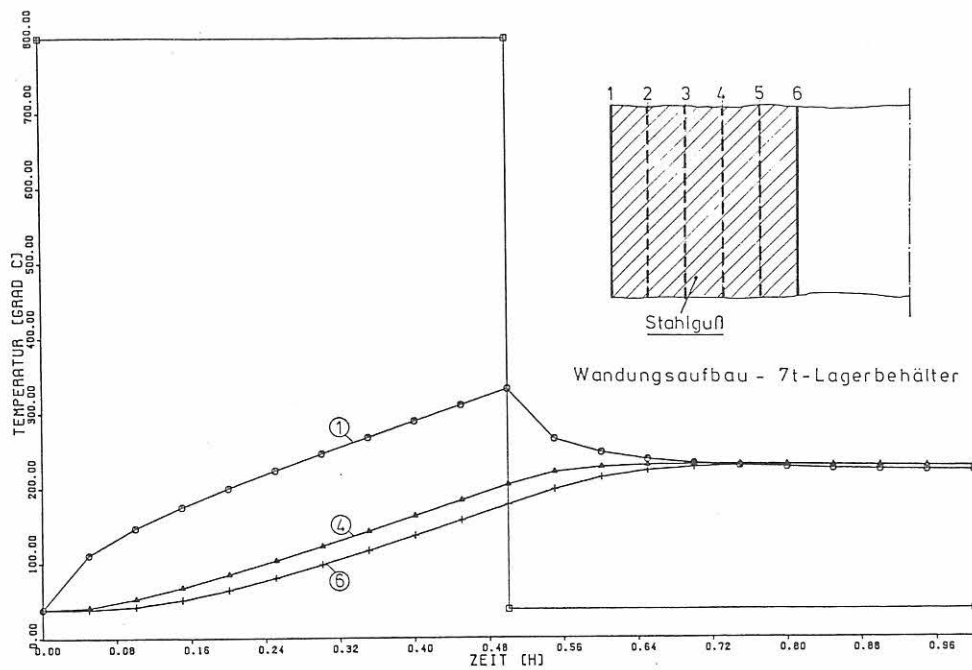


Abb. 89a
7t-Lagerbehälter 800 °C – 0,5 Std.

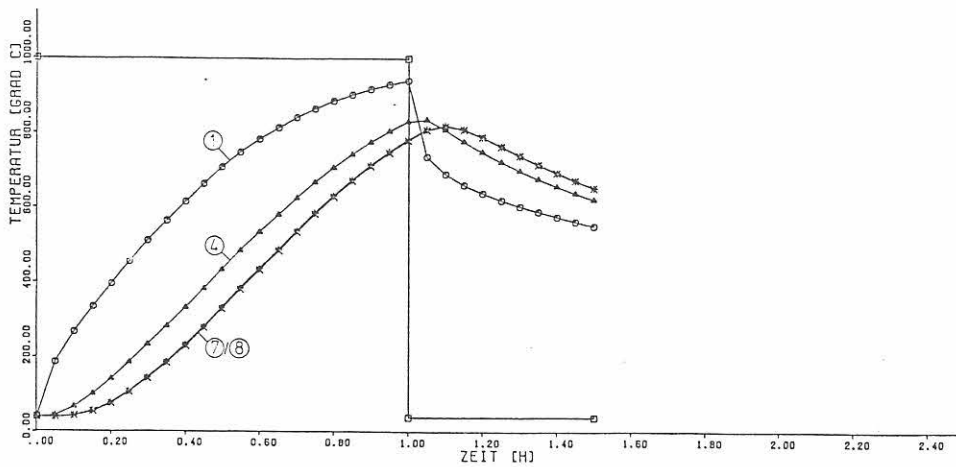


Abb. 89b
7t-Lagerbehälter
1000 °C – 1 Std.

legt. Gerechnet wurde der unbeladene Zustand, Quellenwärme Null. Dabei wurden sowohl die IAEA-Bedingungen – 800 °C/0,5 Std. – als auch die Bedingung 1000 °C/1 Std. gerechnet, s. *Abbn. 88a* und *88b*.

Während der Behälter die IAEA-Bedingung hinreichend befriedigend erträgt, höchste Innentemperatur ca. 252,3 °C, steigt sie bei der 1000 °C/1 Std.-Beanspruchung bereits nach 0,5 Std. Branddauer auf 329,5 °C an und erreicht so die Bleischmelztemperatur. Da die Innenraumtemperatur weiter progressiv ansteigt, ist der Verlust der Bleiabschirmung sicher zu erwarten. Das gleiche gilt auch für das Versagen der Dichtungen. Es ist mit dem Austritt einer radioaktiven Gasphase zu rechnen.

Die Berechnung eines 7 t-Transport- und Lagerbehälters zeigt aufgrund weitgehend identischer Konstruktionsmerkmale ein ähnliches Verhalten. Den Wandungsaufbau zeigt *Abb. 89a*. Da die Abschirmung allein durch Sphärogußwandung erreicht wird, fehlt hier die Bleischicht.

Die höchste Innentemperatur wird bei der 800 °C/0,5 Std.-Beanspruchung bei 229,6 °C nach 0,9 Std. erreicht; bei der 1000 °C/1 Std.-Beanspruchung liegt sie bei 784 °C nach 1,1 Std. Auch hier wird mit dem Versagen der Dichtungen und damit mit dem Austritt der radioaktiven Gasphase zu rechnen sein. Die Abschirmung wird dagegen erhalten bleiben.

5.6 Untersuchungen des Wärmeflusses

Aussagen über die Sicherheitsreserven der Transportbehälter lassen sich hinsichtlich der thermischen Beanspruchung gegenüber auch über Untersuchungen des Wärmeflusses ermitteln. Eine allgemeingültige Annahme, daß in Verpackungen mit großer Wärmekapazität (z. B. Bleiabschirmung, dickwandige Stahlwandungen) wie auch bei Behältern mit guter Wärmeisolierung (z. B. Phenolharzschaum) ein konstanter Wärmefluß eindringt, kann so nicht getroffen werden; daher sind diese beiden Behälterkategorien gesondert zu betrachten.

5.6.1 Untersuchungen an Behältern mit guten Wärmeisolierungen

Bei Behältern mit guten Wärmeisolierungen –z. B. 18 B-Behälter – kann durch Rechnung gezeigt werden, daß sich die Oberflächentemperatur eines Behälters nach kurzer Dauer der Umgebungstemperatur stark annähert, s. *Abb. 90*. Dann stellt sich ebenfalls ein konstanter, in den Behälter eindringender, Wärmefluß ein.

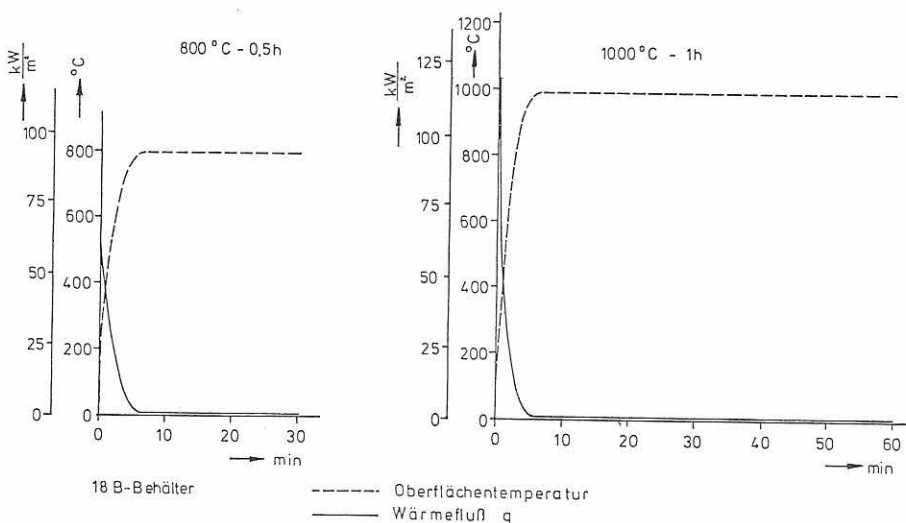


Abb. 90
Verlauf Wärmefluß/Oberflächentemperatur bei Behältern mit guter Wärmeisolierung bei verschiedenen Wärmebeaufschlagungen

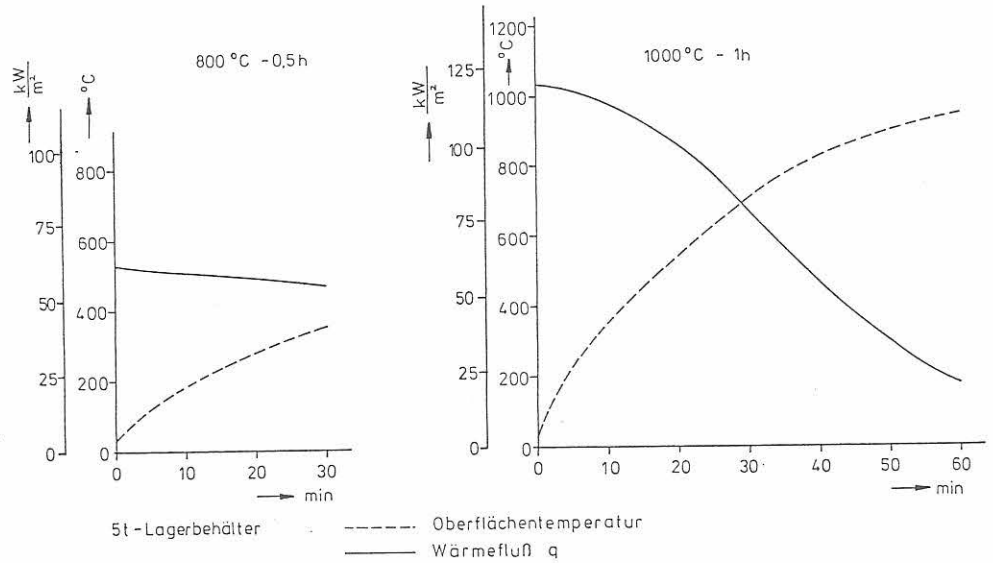


Abb. 91
 Verlauf Wärmefluß/Oberflächentemperatur für Behälter mit großer Wärmekapazität bei verschiedenen Wärmebeaufschlagungen

5.6.2 Untersuchungen an Verpackungen mit großer Wärmekapazität

Für Verpackungen mit großen Massen aufgrund ihrer Blei-, Stahl- oder Gußwerkstoffwandungen oder auch aus diesen Materialien zusammengesetzten Wandungsaufbauten konnte ein bei Behältern mit guter Wärmeisolierung analoges Verhalten nicht festgestellt werden. Die Rechnungen mit Hilfe des Wärmeprogramms ergaben, daß in Abhängigkeit von der Umgebungstemperatur ein verzögerter Anstieg der Oberflächentemperatur erfolgte (Abb. 91).

So wurde z. B. für den 5 t-Lager- und Transportbehälter (s. Abb. 91) für die Parameter 800 °C/0,5 h nach Beendigung der Wärmeeinwirkung eine Oberflächentemperatur von 360 °C errechnet. Der diesem Zeitintervall – 0,5 Std. – zugehörige Wärmefluß konnte, wenn auch bei negativer Steigung, noch nahezu als konstant angesehen werden. Anfangswert $60,55 \times 10^3 \text{ kW/m}^2$; Endwert $53,82 \times 10^3 \text{ kW/m}^2$; d. h. ein Δq von $6,73 \times 10^3 \text{ kW/m}^2$.

Für die Parameter 1000 °C/1 Std. ergaben sich dann jedoch große Abweichungen im Verlauf der Oberflächentemperaturen und des Wärmeflusses. Die Oberflächentemperatur wurde nach 0,5 Std. zu 710 °C und nach 1 Std. zu 940 °C ermittelt. Der Wärmefluß verlief innerhalb dieses Zeitintervalls stark abfallend von einem Anfangswert $120,4 \times 10^3 \text{ kW/m}^2$ bis zu einem Endwert von $20,5 \times 10^3 \text{ kW/m}^2$, d. h. ein Δq von $99,9 \text{ kW/m}^2$.

Bei weiterer Wärmeenergiezufuhr wird der Wärmefluß dann annähernd konstant auf einem niedrigen Niveau verlaufen.

5.6.3 Überschlägiges Verfahren zur Ermittlung der erforderlichen Wandstärken

Unter der Annahme eines konstanten Wärmeflusses kann nach [47] in einem einfachen Abschätzungsverfahren die erforderliche Wandstärke ermittelt werden, die ein Behälter aufweisen muß, um einer definierten thermischen Beanspruchung zu widerstehen (s. a. Abb. 92).

Wie aus 5.6.1 ermittelt, wurde dieses Verfahren für zylindrische Hohlzylinder, wie sie die leichten Verpackungen 18 B, L-10 etc. darstellen, zur beispielhaften Darstellung verwendet.

Die Wandungsstärke der Isolierwerkstoffe wurde von 0 bis 20 cm skaliert, also läuft

$$\frac{r_s}{r} \text{ von } \frac{r_s}{r} = 1 \text{ bis } \frac{r_s}{r} = 0,33.$$

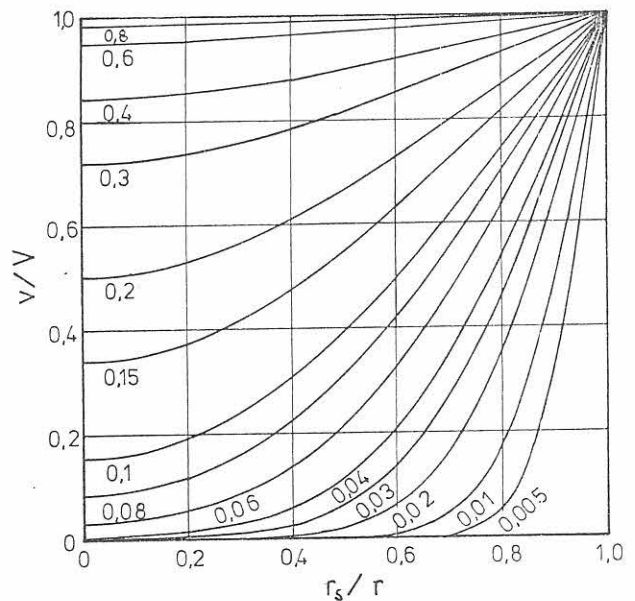


Abb. 92
 Temperaturverteilung zu verschiedenen Zeiten in einem Zylinder mit dem Radius r , mit der Anfangstemperatur 0 °C und der Oberflächentemperatur V . Die Zahlen an den Kurven entsprechen den Werten $\frac{a \cdot t}{r^2}$

Es bedeuten: V = Oberflächentemperatur
 v = Temperatur an der Stelle x
 r = Außenradius des Behälters
 r_s = Radius der Isolierschicht (innen)
 a = Temperaturleitzahl des Isolierstoffes
 t = Erwärmungsdauer

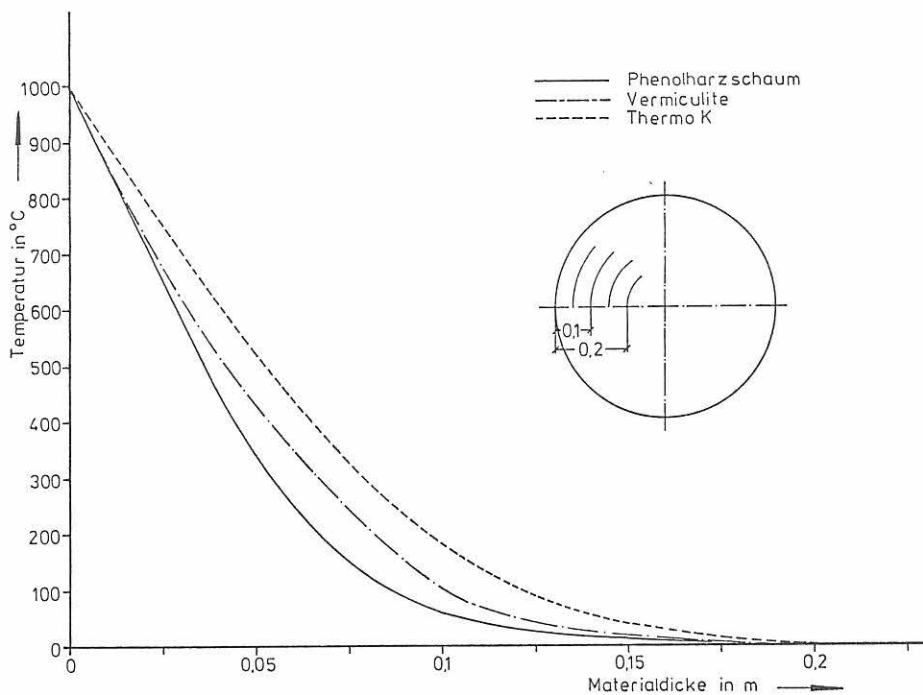


Abb. 93
Überschlägig ermittelte Temperaturkurven für Isolierstoff-Hohlzylinder; Außenradius: 0,3 m, Umgebungstemperatur: 1000 °C – 1 Std., Anfangstemperatur: 0 °C

Tabelle 6
Vermiculite-Äquivalentschichten verschiedener Behälter

Behälter	Isolierstoff	Isolierstoffdicke	Äquivalentschicht Vermiculite	nicht ausreichend	ausreichend
18B	Phenolharzschaum	0,2275	0,27	x	
L-10	Vermiculite	0,21	0,21	x	
Fl-10	Phenolharzschaum	0,21	0,248	x	
KWO	Thermo K	0,144	0,12	x	
KFA ^{*)}	Fossilit	0,05	0,06		x
0030 B	Phenolharzschaum	0,1225	0,145	x	
0031 B	Phenolharzschaum	0,1225	0,145	x	
0046 B	Phenolharzschaum	0,1225	0,145	x	

^{*)} bleiabgeschirmter Schwerbehälter

Unter Vorgabe verschiedener Temperaturleitzahlen a in

$\frac{a \cdot t}{2}$ ergeben sich für die Isolierstoffe Phenolharzschaum,

Vermikulit und Thermo K Temperaturkurven, die in Abb. 93 dargestellt sind.

So findet man in einem Hohlzylinder mit einer 10 cm Vermikulitwandung nach einer Beaufschlagung von 1000 °C nach 1 Std. eine Temperatur von 100 °C vor. Betrachtet man diese Temperatur als höchstzulässigen Grenzwert, d. h., die Behälterinnentemperatur soll diesen Wert nicht übersteigen, so kann man mit Hilfe einer zu bildenden Äquivalenzschichtdicke – bezogen auf Vermikulit – das Temperaturverhalten vergleichbarer Isolierstoffe bei bekannter Temperaturleitzahl a und $q = \text{const.}$ ermitteln (s. a. Tabelle 6).

5.6.4 Zusammenfassung

Die bekannten theoretischen Verfahren zur Berechnung des Verhaltens zu untersuchender Verpackungen thermischen Beanspruchungen gegenüber lassen sich als befriedigende Simulation tatsächlicher Unfallfeuerbeanspruchungen darstellen. Bei Kenntnis der jeweiligen Werkstoffkennndaten, Wandungsaufbauten und Temperaturleitzahlen läßt sich der Grad der Schädigung der Behälter hinreichend genau berechnen.

Unter Nutzung der überschlägigen Ermittlung erforderlicher Mindestwandstärken mit Hilfe des Caslaw/Jäger-Verfahrens kann für die Behälter-Konzipierung schnell eine entsprechende Auslegung der Verpackungen erfolgen, konstanter Wärmefluß vorausgesetzt. Wie bereits für Behälter mit großen Wandstärken gezeigt, ist die Konstanz des Wärmeflusses von der Oberflächentemperatur abhängig. Geringe Steigerungen wirken sich wegen des Wärmeüberganges überwiegend durch Strahlung (T^4) noch nicht sehr auf den Flußverlauf aus.

6 Klassifizierung

Der Vielzahl der Radionuklide und ihrer Toxizität entsprechend sind in den IAEA-Empfehlungen differenzierte Verpackungsvorschriften enthalten, sie reichen von handelsüblichen Verpackungen über sogenannte "strong industriell packagings" und Typ A-Verpackungen bis hin zu den Typ B-Verpackungen, die als unfallsicher anzusehen sind. Die logische Folgerung nach Definition einer unfallsicheren Verpackung ist die Aufhebung jeder Mengenbegrenzung für diese Typen von Verpackungen.

Nun muß aber bemerkt werden, daß bei der Schaffung der IAEA-Empfehlungen 1961 die Randbedingungen für die unfallsicheren Typ B-Verpackungen nicht auf der Basis statistisch gesicherten Materials festgelegt werden konnten. Es lagen und liegen bis heute keine statistisch relevanten Unfalldaten beim Transport radioaktiver Stoffe vor. In diesem Zeitraum kam es zwar zu einigen Unfällen mit Verpackungen für radioaktives Material, doch nicht zuletzt aufgrund der hohen Zulassungsanforderungen an die Verpackungen, traten keine Schäden auf, die Menschenleben gefährdeten.

Die Randbedingungen für die unfallsicheren Verpackungen wurden rein hypothetisch aufgestellt mit dem Ziel, qualitativ hochwertige Verpackungen zu schaffen. Man berücksichtigte Unfallklassen durch Versuchsbedingungen, ohne auf spezifische Unfallsituationen eingehen zu können. Die Klasse der mechanischen Unfälle wird durch Fallversuche mit den Verpackungen (9 m-Fall auf ein unnachgiebiges Fundament und 1 m-Fall auf einen Dorn) berücksichtigt, die der thermischen Unfälle durch eine Erhitzungsprüfung (800 °C/0,5 Std.) und die der Wasserunfälle durch Besprühungs- und Eintauchprüfungen. Muster von Verpackungen des Typs B werden diesen Versuchen unterzogen; eine Zulassung erfolgt, wenn die Dichtheit in engen Grenzen gewahrt und die Abschirmung auch lokal in tolerierten Bereichen wirksam bleibt.

Auf dieser Basis sind alle in der Bundesrepublik Deutschland umlaufenden Verpackungen geprüft und zugelassen worden, s. *Tabelle 7*. Oberhalb dieses IAEA-Standards aber gibt es Differenzierungen. Je höher die Belastbarkeit der Verpackungen, umso größer sind die Sicherheitsreserven. In dieser Untersuchung sind zunächst typische Typ B-Verpackungen als repräsentativ für „Verpackungsfamilien“ auf ihre Sicherheitsreserven, d. h. auf das über die IAEA-Bedingungen hinaus ertragbare Maß an Belastung untersucht worden.

Diese Verpackungsfamilien umfassen ohne Anspruch auf Vollständigkeit

- Gammagraphie-Geräte mit kleinen Dimensionen und hohem spezifischem Gewicht, enthaltend gekapselte Strahler
- Verpackungen für große Quellen nicht spaltbaren Materials und Brennelemente aus Versuchsreaktoren, gekennzeichnet insbesondere durch getrennte Komponenten für Abschirmung bzw. Schutz gegen Unfallbeanspruchung
- Verpackungen für α -Strahler bzw. frische Brennelemente, gekennzeichnet durch große Dimensionen bei niedrigem spezifischen Gewicht

- Transportbehälter für abgebrannte Brennelemente bzw. radioaktiven Waste.

Eine mögliche Klassifizierung nach Ermittlung der den Verpackungen immanenten Sicherheitsreserven kann nun über Parameter durchgeführt werden, die zum einen das Versagen der Verpackungen bzw. die möglichen Schädigungen charakterisieren, zum anderen aber mögliche Unfallarten mit einbeziehen. Aufgrund der begrenzten Anzahl untersuchter Verpackungen – Repräsentanten der jeweiligen Verpackungsfamilien, von denen dann in erster Näherung auf die Gesamtheit geschlossen werden kann – kann zunächst nur ein grobes Raster aufgezeigt werden, dessen Verfeinerung Gegenstand weiterführender Untersuchungen sein sollte.

Die Einteilung des Versagens einer Verpackung kann nach den durchgeführten Untersuchungen in drei Stufen vorgenommen werden. Eine abstrakte Beschreibung der drei Stufen wird zunächst nicht versucht, vielmehr soll die Stufe durch konkrete Beispiele charakterisiert werden; keinesfalls aber als abschließend definiert angesehen werden. Andere mögliche Schädigungen gleicher Größenordnung sind in den jeweiligen Stufen implizit enthalten.

Stufe 1 bedeutet, daß eine Verpackung (durch Belastungen jenseits der IAEA-Versuche!) derart geschädigt wird, daß eine Leckage eintritt. Hierbei kann Leckage Massenstrom oder auch örtlich erhöhte Strahlendosisleistung bedeuten. Die Größe der Leckage soll maximal das 1000-fache der nach IAEA zulässigen A_2 -Rate von z. B. $10^{-3}A_2$ /Woche betragen bzw. einen auf 1/10 der Oberfläche begrenzten Abschirmverlust darstellen.

Stufe 2 bedeutet eine weitere Steigerung der Schädigung in dem Sinne, daß eine große Leckage bis zum 10^6 -fachen der zulässigen A_2 -Rate auftritt und somit eine äußerst gravierende Freisetzungsrates darstellt. Dieser Leckage gleichwertig ist der gesamte Verlust der Abschirmung gesetzt.

Stufe 3 bedeutet, die Schädigung reicht von über 10^6 -facher zulässiger A_2 -Rate bis Totalverlust des Inhaltes.

Das System wird ergänzt durch die **Stufe 0**, die bedeutet, daß nur in den IAEA-Empfehlungen tolerierte Schädigungen auftreten.

Die angeführten Schädigungen treten durch Belastungen ein, die über den IAEA-Versuchen für unfallsichere Verpackungen liegen müssen. Diese Überlegung schließt auch Unfallkomponenten ein, die die IAEA-Empfehlungen noch nicht berücksichtigt haben. Die Klasse der mechanischen Unfälle wird durch Fallversuche mit den Verpackungen repräsentiert. Für leichte Typ B-Verpackungen stellt aber die bei Fallversuchen aufgebrauchte Energie im Vergleich zu Energien, die bei realen Unfällen durch Verformungen und/oder Risse aufgenommen werden müssen, einen unbefriedigend niedrigen Betrag dar. Sind die leichten Verpackungen auch noch großvolumig, so ist ohne weiteres ersichtlich daß diese Verpackungen auch nach bestandener Freifallprüfung keinesfalls als sicher gegen viele mechanische Unfälle angesehen

werden können. Hier fehlt in der Klasse der mechanischen Unfälle zunächst die Komponente der Quetschbeanspruchung, also einer vom Verpackungsgewicht zunächst unabhängigen äußeren Belastung. Hierzu wurde ein dynamischer Quetschtest (crush-test) entwickelt. Es handelt sich um eine Umkehrung des Fallversuches. Ein 2 t-Gewicht mit einer Grundfläche von 1 x 1 m wird aus 9 m Höhe auf die zu prüfende Verpackung geworfen. Näheres hierzu siehe Abschnitt 4.1 und einen entsprechenden Vorschlag zur Beratung bei der IAEA, s. Anhang II.

Teilt man die Unfallarten, die zu den Schädigungen der Stufen 1 bis 3 führen, ebenfalls in drei Stufen, so muß man gemäß den Betrachtungen zur Quetschbeanspruchung (crush-test) in die Stufe 1 der Unfallarten diesen crush-test als über die IAEA-Versuche hinausgehende Beanspruchung aufnehmen.

Die Stufe 2 erfaßt eine über der Stufe 1 liegende gesteigerte thermische Beanspruchung (in dieser Untersuchung ist dazu zunächst ein 1000 °C/1 Std.-Feuer betrachtet worden, s. a. Abschnitt 5.5).

Stufe 3 sieht über die IAEA-Versuche hinaus eine Fallbeanspruchung mit extrem hohen Auftreffgeschwindigkeiten (crash-test) und eine gesteigerte thermische Beanspruchung vor. Hierbei wird vorausgesetzt, daß die im crash-test angebotene Energie größer ist, als die crush-test- bzw. Fallversuchs-Energie. Hier gilt für die Stufeneinteilung sinngemäß das gleiche, wie für die Stufung der Schädigungen.

Die konkreten Beispiele charakterisieren nur die Schwere der Unfälle und beschreiben sie keinesfalls abschließend.

Ordnet man den Schädigungsstufen 1 bis 3 Schadensziffern (SZ) von 1, 3 und 9 und den Unfallstufen 1 bis 3 Unfallziffern (UZ) 1, 2 und 4 zu, so kann man einen Gefährdungsfaktor (GF) definieren, indem man den Quotienten aus Schadensziffer und Unfallziffer bildet

$$\left(GF = \frac{SZ}{UZ} \right)$$

Wird demnach eine Verpackung schon durch Unfallstufe 1 (UZ = 1) derart geschädigt, daß ein Schaden der Stufe 3 (SZ = 9) auftritt, so ergibt sich ein Gefährdungsfaktor GF =

$\frac{9}{1} = 9$. Ist selbst bei Unfallstufe 3 (UZ = 4) allenfalls mit einer Schädigung nach Stufe 1 (SZ = 1) zu rechnen, so ergibt

sich $GF = \frac{1}{4} = 0,25$. Siehe dazu auch *Abb. 95*.

Anhand von Beispielen wird das System erläutert:

Beispiel 1:

Verpackung für 17000 Ci Co 60, Zulassungs-Nr. D/DB-003/B, laufende Nr. 44 in *Tabelle 7* (Bleibehälter):

Mit Totalverlust ist nach diesen Untersuchungen nicht zu rechnen, wenn man z. B. die Fallversuche aus 200 m Höhe mit der Verpackung BRECO KR 100/200 als repräsentativ ansieht. Die Bleiabschirmung ist aber durch ein extensives Feuer gefährdet, so daß sich SZ = 3 ergibt, hervorgerufen durch Unfallstufe 2, also UZ = 2. Der Gefährdungsfaktor er-

gibt sich zu $GF = \frac{3}{2} = 1,5$.

Schädigungsstufen	Schadens-Ziffer (SZ)	Unfallstufen	Unfall-Ziffer (UZ)
Gemäß IAEA tolerierbarer Schaden	0		
I. Geringe Leckage = Massenstrom/örtlich erhöhte Dosisleistung	1	I. IAEA + Crush (hier: 2t/9m)	1
II. Große Leckage = Gravierende Freisetzungsrate; Verlust der Abschirmung	3	II. IAEA + Crush+ Feuer (hier: 1000 °C/1 Std.)	2
III. Totale Freisetzung; Integritätsverlust	9	III. IAEA + Crush+ Feuer (v > 50 km/Std.; E _{crash} > E _{crush})	4

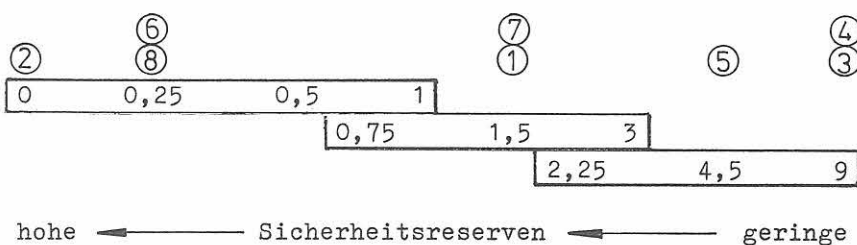


Abb. 94
Klassifizierung nach Sicherheitsreserven
(n): Nr. des Beispiels

Tabelle 7

In der Bundesrepublik Deutschland umlaufende Typ B-Verpackungen (gem. Hauptbuch PTB Braunschweig, eig. Unterlagen)
Stand 20.6. 1978

Herstellerland	Name	BAM-Zulassung	Zahl der Transporte	Inhalt	1. Transp. 19-	letzter bek. Transp. 19-
1. USA	Rocky Flats Model 1518	0033 AB	45	Pu, U, FBE	69	78
2. "	modifizierter Beh.	0041 AB	3	Pu-Ni Lös.	76	78
3. "	modifizierter Beh.	0052 B	1	U-Karbid	76	
4. "	UF ₆ -Behälter	0026 AB) 0028 AB)	64	UF ₆	68	78
5. "	LLD-1	0038 AB	45	Pu, U, F	68	78
6. "	Ge Model RA 1		36	U, FBE	71	74
7. "	L 10 Class II	0032 AB	7	Pu, FL	71	73
8. "	UNC-Container		1		69	
9. "	Sp-Nr. 6458		2		73	74
10. "	Sp-Nr. 6581 B()FL(EXXON)	0045 AB	2	Pu	74	75
11. "	FL-10-1	0035 AB	42	Pu, FL	74	78
12. "	TRIGA 1, TRIGA 2		1	unbestr. BE	75	
13. "	Model BMI-1 /5957/B(U)F		1	bestr. BE	77	
14. "	Sp-Nr. 5450 B()F		2	unbestr. BE	78	
15. "	Sp-Nr. 9069 B()F		1	" "	78	
16. "	Picker Röntgen	0054 AB				
17. "	NAC-1 Behälter	0049 AB		UO ₂ , F		
18. Großbritannien	Exellox 1		29	bestr. BE	72	78
19. "	GB 0020 E		8	" "	71	74
20. "	GB 0666/0033		1	" "	70	
21. "	GB 0675 P		1	unbestr. BE	73	
22. "	GB LS2/0020) GB LS1/003)	GB/0994C	4		70	76
23. "	GB 0493 B Container		6		70	78
24. "	GB 0900 A		1	U	73	
25. "	GB 0671-5 X		5	Pu, F	71	77
26. "	GB 1038 B/) GB TCC 14-22)		1		73	
27. "	GB 1076 A/) GB LS 4/TCC 1)		20	U, Th	71	73
28. "	Unifetch Typ L u. H		5	bestr. BE	71	71
29. "	GB 1124 A/GBTCC 1) GB 1132 B/GBTCC 1)		29	" "	74	77
30. "	GB 1243 A o. B		1	" "	69	
31. "	GB 1470 B		4	" "	75	77
32. "	GB 1259 A		1	" "	77	
33. "	GB 1612 A		4	unbestr. BE	76	77
34. "	GB 2516 A		2	U, Pu, F	69	
35. "	GB 2570 A		1		69	
36. "	GB 2580 A/) GB LS 2)		1	bestr. BE	71	
37. "	GB 9999) TCC 16-20)		3	" "	73	74
38. "	0501 AB-0505 AB		5	Pu, PuO ₂ , F	71	78
39. "	GB 1146 A(NTL 11)		21	bestr. BE	76	78
40. "	GB 1154 A/B (NTL 14)		11	" "	77	77
41. "	NTL 8-1) NTL 8-2)		19	" "	77	78

frische BE;
(FBE)

feste Stoffe;
(F)

flüssige Stoffe.
(FL)

Tabelle 7

Herstellerland	Name	BAM-Zulassung	Zahl der Transporte	Inhalt	1. Transp. 19-	letzter bek. Transp. 19-
42.	Deutschland	Buchler B4		0001 B	NS	
43.	"	KWO-Behälter	62	0002 B	unbestr. BE	70 78
		1. Änderung	5	" "	" "	75 76
		2. Änderung	1			76
44.	"	Transportbehälter		0003 B	NS, Co	
45.	"	Buchler B5		0004 B	NS	
46.	"	Gammamat T (A)		0005 B	NS, Ir, Co	
47.	"	Gammamat TI (A)		0006 B	NS, Ir, Co	
48.	"	Transportbeh. 5-Kan.		0007 B	NS, Ir, Co	
49.	"	TBI, TBII, TBIII		0008 B	NS, Ir, Co	
50.	"	Teletron Su 50, Su 100		0009 B	NS, Ir, Co	
51.	"	TB-A4		0010 B	NS, Ir, Co	
52.	"	Pellet-Transportbehälter		0011 B	U, F	
53.	"	Versandflasche	18	0012 B	UO ₂ , F	70 77
		1. Änderung	7	"	"	75
		2. Änderung	10	"	"	76 78
54.	"	Behälter für BE aus) Forschungsreaktoren)	7	0013 B	Pu, U, F	70 75
		1. Änderung	5	U-Zr'Leg.		71 73
55.	"	SLPI-Behälter		0014 B	U, Pu, FBE	
56.	"	MZ-Behälter 200	1	0015 B	Pu, F	73
57.	"	Blutbestrahlungsgerät		0016 B	NS, Ir, Co	
58.	"	Gammamat TI-FF		0017 B	NS, Ir, Co	
59.	"	Pu-Nitratflasche	6	0018 B	Pu, FL	71 74
		1. Änderung	3	Pu, FL		73 74
		2. Änderung	4	Pu, FL		75 76
		3. Änderung	10	Pu, FL		76 78
60.	"	Pu-Nitratflasche		0019 B	Pu, FL	
61.	"	SLPI-Behälter		0020 B	U, Pu, FBE	
62.	"	Breco-KR 100/200	7	0021 B	Pu, Th, U, F, G	73 77
		1. Änderung	2			76 78
63.	"	Gammamat TK 30		0022 B	NS, Ir, Co	
64.	"	Gammamat TK 100		0023 B	NS	
65.	"	Gammamat TI (B)		0024 B	NS	
66.	"	Gammamat TI-F (B)		0025 B	NS	
67.	"	Kleinbestrahlungs- anlage KCsM		0029 B	NS	
68.	"	Pu-Waste-Behälter	9	0030 B	Pu, F	73 75
		1. Änderung	1	UO ₂ , Pu, F		75
69.	"	Pu-Waste-Tank	17	0031 B	Pu, FL	73 77
70.	"	Sammeltransport-) Behälter 7V)		0034 B	W	
71.	"	mod. Goslar-Behälter	6	0036 B	bestr. BE	74 77
72.	"	KWO-Wiegenbehälter	11	0037 B	Pu, FBE	73 76
73.	"	TB V		0039 B	NS, Ir, Co	
74.	"	TB 5		0040 B	NS	
75.	"	TRISTAN-MA 2		0042 B	Sr-90 Batterie	
76.	"	RHF-Behälter		0043 B	U, F	
77.	"	FHP 200/2		0044 B	NS	
78.	"	Analytik-Abw.		0046 B	Pu-haltig, FL	

frische BE; feste Stoffe; flüssige Stoffe; gasförmige Stoffe;
(FBE) (F) (FL) (G)
nicht spaltbare Stoffe; Waste
(NS) (W)

Tabelle 7

Herstellerland	Name	BAM-Zulassung	Zahl der Transporte	Inhalt	1. Transp. 19-	letzter bek. Transp. 19-	
79.	Deutschland	Transportbehälter E 1	0047 B	8	W	76	
80.	"	Transportbehälter E 2	0048 B		W		
81.	"	Molch 18	0050 B		NS, Ir, Co		
82.	"	Transportbehälter Pu-KRB	0051 B	100	Pu, F	76	
83.	"	Transportbehälter für AVR-Brennelemente	0053 B	100	U, F	76	
84.	"	TB - C0300	0056 B		Co		
85.	"	NTL-11	0057 B				
86.	"	NTL-14	0058 B				
87.	"	Moka Transportbehälter	0059 B				
88.	Frankreich	SAFRAP CM-14		7	U, UF ₆ , FL	69	75
89.	"	RM II INOX		61	bestr. BE	69	76
90.	"	Ragueneau		27	" "	69	78
91.	"	Pégase F7		82	" "	68	75
92.	"	F 12		50	UO ₂ , PuO ₂	68	76
93.	"	Diorit F18 (TN-1)		27	bestr. BE	68	78
94.	"	BF 20 "Fermi"		12	unbestr. BE	69	76
95.	"	F 24		1	Cs-137	74	
96.	"	F 28		1	Pu-BE, F	72	
97.	"	F 38 (GT 150)		1	bestr. UO ₂	73	
98.	"	F 42 (Cendrillon)		1		70	
99.	"	F 43, F 44, F 80		19	U, Th	71	78
100.	"	F 46 (GT 100)		5	UO ₂ -Tabl., FBE	70	73
101.	"	F 48 Y		1	UF ₆ , F	74	
102.	"	F 49 (TN 3)		1		69	
103.	"	F 50 (TN 4)		25	bestr. BE	68	76
104.	"	F 59 (TN 2)		53	" "	68	78
105.	"	F 65		3	Pu, F	71	71
106.	"	F 68 (TN 5)		27	bestr. Kaps.	69	77
107.	"	F 77		2	U, Th (Kaps.), F	70	72
108.	"	F 83 (TN 6)		47	bestr. BE	70	78
109.	"	F 88		1	bestr. Pu	72	
110.	"	F 108 (TN 7)		25	bestr. BE	72	78
111.	"	F 133 (TN 8)		32	" "	73	77
112.	"	F 136 (TN 9)		3	" "	74	78
113.	"	F 138, F 20		9		68	74
114.	"	F 60 (F 60/01)		5	UO ₂	76	77
115.	"	F 127		2	UO ₂ , Pu	75	78
116.	"	F 128		1	bestr. BE	75	
117.	"	F 138		2	" "	75	
118.	"	IL 20		1	U, Pu	75	
119.	"	F 201 (TN 6-2)		63	bestr. BE	75	77
120.	"	F /202/ B(U) F		6	Pu, PuO ₂	76	78
121.	"	F /203/ B(U) F		1	Pu, PuO ₂	77	
122.	"	F /233/ B(U) F		4	bestr. BE	78	
123.	"	F 239 (TN 6-3)		1	" "	78	
124.	Belgien	B / MSP -6-75		12	Pu, FL	76	77

frische BE;
(FBE)feste Stoffe;
(F)flüssige Stoffe
(FL)

Tabelle 7

Herstellerland	Name	BAM-Zulassung	Zahl der Transporte	Inhalt	1. Transp. 19-	letzter bek. Transp 19-
<u>Sonstige Behälter</u>						
125.	ENC-Spezialbehälter		1	BE	74	
126.	BN 0113		1			
127.		D/DB-0016 K	1	Pu	74	
128.	(TN)	0009 AS	1	Pu	72	
129.		0044 AS	1	Pu	72	
130.		0045 AS	1	bestr. BE	73	
131.		0048 AS	1	PuO ₂ , F	73	
132.		0069 AS	1	U	73	
133.		0085 AS 0086 AS	3	PuO ₂ , F		
134.		0091 AS	2	Pu	74	

frische BE;
(FBE)feste Stoffe;
(F)flüssige Stoffe
(FL)**Beispiel 2:**

200 Ci Co in einer Verpackung mit einer Abschirmung aus abgereichertem Uran, Zulassungs-Nr. D/DB-0008/B, laufende Nr. 49 in *Tabelle 7*.

Schäden aller 3 Stufen sind nicht denkbar, so daß sich der

Gefährdungsfaktor $GF = \frac{0}{X} = 0$ ergibt.

Beispiel 3:

Verpackung für Pu-Nitratlösung, Zulassungs-Nr. D/DB-0018/B, laufende Nr. 59 in *Tabelle 7*.

Hier handelt es sich um eine leichte, großvolumige Verpackung mit einer niedrigen, über alle Behälterkomponenten gemittelten Dichte, die durch Quetschbeanspruchungen stark gefährdet ist. Hier ist also mit einem Totalverlust (SZ = 9) schon bei Unfallklasse 1 (UZ = 1) zu rechnen,

$$GF = \frac{9}{1} = 9.$$

Beispiel 4:

Pu-Nitratlösung in amerikanischem L-10-Behälter (Ifd. Nr. 7). Hier kann nach dem im Rahmen dieser Untersuchungen festgestellten Verpackungsverhalten ebenfalls mit einem Totalverlust bei Unfallstufe 1 gerechnet werden, also $GF =$

$$\frac{9}{1} = 9.$$

Beispiel 5:

Pu-Nitratlösung in amerikanischem Behälter FL-10 (Ifd. Nr. 11). Wieder nach hier angestellten Untersuchungen ist mit einer Schädigung nach Stufe 3 zu rechnen, hervorgerufen

durch Unfallstufe 2, also $GF = \frac{9}{2} = 4,5$.

Beispiel 6:

Pu-Nitratlösung in verbesserter Version des Behälters 0018 B. Die aufgrund dieser Untersuchungen vorgenommenen Verbesserungen haben in erster Linie den Behälter crush-sicher gemacht. Daneben ist aus Korrosions- und Verformungsgründen Flußstahl gegen Edelstahl mit z. T. größeren Wandstärken sowie Versteifungsringen ausgewechselt worden. So ergibt sich, daß allenfalls eine Schädigung nach Stufe 1 denkbar ist und dies erst sogar bei Unfallstufe 3,

$$\text{also } GF = \frac{1}{4} = 0,25.$$

Beispiel 7:

BE-Behälter mit Bleiabschirmung, z. B. nach Ifd. Nr. 62 bzw. 71. Hier ist gemäß der Untersuchungen mit Schwerbehältern im freien Fall aus 200 m nicht mit Totalverlust zu rechnen. Die Abschirmung im extensiven Feuer ist jedoch gefährdet.

$$\text{Also ist } GF = \frac{3}{2} = 1,5.$$

Beispiel 8:

BE-Behälter in Ganzstahlversion, Ifd. Nr. 39 bzw. 40. Hier ist nur mit einer Schädigung nach Stufe 1 zu rechnen und dann auch nur mit Unfallstufe 3.

$$\text{Also ergibt sich } GF = \frac{1}{4} = 0,25.$$

Nach diesem Klassifizierungsraster sind in *Tabelle 8* – soweit möglich – Einteilungen vorgenommen worden. Sie berücksichtigen nur die Verpackungs- und Unfallseite und lassen eine Beurteilung hinsichtlich der jeweils zu befördernden radioaktiven Stoffe offen. Der gebildete Gefährdungsfaktor müßte dazu sicher noch mit einer Größe kombiniert werden, die die Stoffeigenschaften mit einschließt. Aktivitätsmenge und Aggregatzustand sind Faktoren, die diese Stoffgröße mitbilden.

Tabelle 8

Verpackungsspezifische Kenndaten und Gefährdungsfaktoren von in der Bundesrepublik Deutschland umlaufenden Typ B-Verpackungen

lfd. Nr. gemäß Tab. 4	Gewicht kg	Maße mm		Volumen m ³	"Roh- Dichte" kg/m ³	Gefährdungs- Faktor	Skizze/Daten- blatt		Zahl d. Transporte
		∅	h				S	D	
1	73	390	435	0,052	1404	2,25 bzw.			
bis 3	292	600	1750	0,495	590	4,5	S	D	49
4	3000	1090	2360	2,200	1362	4,5		D	64
5	46	410 [□]	640	0,108	427	2,25	S	D	45
7	230	565	1776	0,445	516	9,0	S	D	7
10	3400	1100	5500	5,227	650	3,0			2
11	230	572	1720	0,442	520	4,5	S	D	42
16	1500	952 [□]	850	0,770	1947	1,5			
17	22650	1270	5436	6,886	3289	1,5			
18	21700	1750	3790	9,110	2380	1,5		D	29
21	164	333 [□]	1270	0,140	1166	0,5	S	D	1
31	5800	1900x3220x1350		8,259	702	1,5			
33	282	530x	762x2013	0,813	346	0,25- 0,5			4
39	76360	1550	5306	10,000	7626	0,25			21
40	82600	1550	5806	10,900	7539	0,25		D	11
42	28	255	379	0,019	1446	9,0			
43	900	515 [□]	4950	1,313	685	3,0	S	D	68
44	2100	730	1260	0,527	3982	1,5			
45	41	476	480	0,085	480	3,0			
46	12	100	230	0,002	6643	0			
47	15	110	230	0,002	6862	0			
48	75	400	400	0,050	1492	0,25			
49	25	150	183	0,003	7730	0			
50	12	102	230	0,002	6385	0			
51	25	150	184	0,003	7688	0			
52	190	805	800	0,407	466	9,0		D	
53	4500	620	1770	0,534	8421	1,5		D	35
54	270	750	1700	0,751	359	4,5		D	12
55	1165	410	4373	0,577	2017	1,5			
56	46	403	522	0,066	691	9,0			1
57	980	450	600	0,095	10269	0,25- 0,75			
58	18	120	140	0,002	11368	0			
59	153	600	1700	0,480	318	9,0	S	D	23
60	135	600	1700	0,480	281	9,0	S	D	
61	1165	415	4900	0,663	1757	2,25			
62	2000	974	1150	0,857	2334	1,5	S	D	9
63	130	240	400	0,018	7184	0			

Tabelle 8

lfd. Nr. gemäß Tab. 4	Gewicht kg	Maße mm		Volumen m ³	"Roh- Dichte" kg/m ³	Gefährdungs- Faktor	Skizze/Daten- blatt		Zahl d. Transporte
		∅	h				S	D	
64	145	240	400	0,018	8013	0			
65	12	100	230	0,002	6643	0			
66	15	110	230	0,002	6862	0			
67	6550	2000x1100x1500		3,300	1984	1,5		D	
68	630	895	1340	0,843	747	0,5 - 0,75	S	D	10
69	450	895	1340	0,843	533	3,0 - 4,5	S	D	17
70	34400	2500	1500	7,363	4672	0,25- 0,75			
71	10600	1270	1770	2,242	4727	1,5		D	6
72	4280	1380 [□]	5200	9,903	432	3,0		D	11
73	20	148	184	0,003	6318	0			
74	17	120	167	0,002	9000	0			
75	1700	820	1000	0,528	3219	0,25- 0,75			
76	15600	1135	2442	2,470	6313	1,5			
77	700	450	980	0,156	4491	0,5			
78	450	900	1350	0,858	523	4,5	S	D	
79	4900	980	1570	1,184	4137	1,5			8
80	9800	1050	1910	1,654	5925	0,5			
81	46	173	400	0,010	4892	0			
82	4440	5200x1380x1380		9,903	448	3,0			15
83	9800	1030	2000	1,666	5880	1,5		D	100
84	205	400	550	0,069	2966	0			
87	4600	825	1265	0,676	6802	1,5			
91	21080	1310	1700	2,290	9200	1,5			82
93	17980	950	3075	2,180	8249	1,5			27
98	1100	∅ 700		0,179	6125	4,5			1
99 bzw. 118	4500	1550x	650x	719	0,724	6212	1,5		19
100	218	400	550	0,069	3154	2,25			5
110	24894	1360	3630	5,273	4720	1,5			25
111	36000	1700	5525	12,540	2870	0,75	S	D	32
112	34500	1700	5757	13,060	2640	0,75	S	D	3
120	171	600 [□]	1225	0,441	387	0,5			6
121	224	600 [□]	1705	0,614	365	0,5			1

7 Zusammenfassung der Untersuchungsergebnisse

Das Forschungsvorhaben des Bundesministeriums des Innern „Klassifizierung und Sicherheitsreserven von Transportbehältern für radioaktive Stoffe“ (SR 35) läßt mit der Themenstellung bereits die nähere Zielsetzung erkennen: Einteilung der Transportbehälter für radioaktive Stoffe aufgrund ihrer immanenten Sicherheitsreserven in verschiedene Klassen, um so Aussagen über Gefährdungspotentiale machen zu können.

Um zunächst einen Überblick über alle auf dem Gebiet der Bundesrepublik Deutschland umlaufenden Typ B-Verpackungen zu gewinnen, wurde das Hauptbuch der Physikalisch-Technischen Bundesanstalt (PTB) ausgewertet, in dem sämtliche einer Beförderungsgenehmigung bedürftige Beförderungsvorgänge registriert werden. Zusammen mit den in der BAM vorhandenen Unterlagen wurde die *Tabelle 7* erstellt, in der, von 1970 an beginnend, die in der Bundesrepublik Deutschland umlaufenden Typ B-Verpackungen zusammengefaßt wurden, darunter ca. ein Drittel, die bei der BAM einem Baumuster-Prüfverfahren unterzogen worden sind.

Auf der Basis dieser *Tabelle 7* wurden und werden – soweit verfügbar – spezifische Daten als Übersichtsskizzen bzw. Datenblätter der Baumuster gesammelt und aufbereitet (s. Anhang II). So kann ein systematischer Überblick über die Konstruktion fast aller Verpackungen gewonnen werden. In Verbindung mit den Typ B-Versuchen (9 m-Freifall, Dorn-test, Feuer, Wassereintauchtest) kann nun jeweils eine Vorstellung über die konstruktive Sicherheit gebildet werden.

Dieses führte dann zur Erstellung der *Tabelle 8*, aus der behälterspezifische Daten wie Gewicht, Dimensionierung, gemittelt spezifisches Verpackungsgewicht sowie eine Klassifizierung hinsichtlich des Gefährdungsfaktors zu ersehen sind. Darüber hinaus war nun die Einteilung der Gesamtheit der untersuchten Verpackung in sogenannte Verpackungsfamilien – Gammagraphie-Geräte, Behälter für große Quellen bzw. Brennelemente aus Forschungsreaktoren und bestrahlte Materialproben, Behälter für Plutonium- Verbindungen bzw. frische Brennelemente, Behälter für abgebrannte Brennelemente bzw. radioaktiven Waste – möglich. Wesentliches Klassifizierungskriterium war hierbei der konstruktive Aufbau der Verpackungen.

Über das Unfallverhalten der Baumuster wurde eine umfangreiche Literatursammlung angelegt und gewertet, ebenso Literatur über Risiko- und Schwachstellenanalysen sowie realistische Unfallsimulationen.

Aufgrund der Häufigkeit der mit den Verpackungen durchgeführten Transporte – s. *Tabelle 7* – wurden sogenannte Repräsentanten der Verpackungsfamilien ausgewählt und gesteigerten mechanischen und thermischen Beanspruchungen unterzogen. Dabei wurden sowohl Versuche als auch Abschätzungen theoretischer Art durchgeführt. Der Familie für Verpackungen zur Beförderung von Plutonium-Verbindungen wurde aufgrund der aktuellen nationalen und internationalen Diskussion über den Pu-Transport besondere Aufmerksamkeit geschenkt, während auf Untersuchungen der

Gammagraphie-Geräte und gleichartiger Verpackungen aufgrund ihrer hochsicheren Konstruktionen im Rahmen dieses Vorhabens verzichtet werden konnte, da eine Freisetzung und ein merklicher Abschirmverlust auch bei extremen Unfallbedingungen mit großer Wahrscheinlichkeit auszuschließen sind.

Für die untersuchten Repräsentanten der Verpackungsfamilien „Transportbehälter für abgebrannte Brennelemente und radioaktiven Waste“ bzw. „Behälter für große Quellen und Brennelemente aus Forschungsreaktoren bzw. bestrahlte Materialproben“ kann die Aussage getroffen werden, daß sie wahrscheinlich den mechanischen Unfällen im Landverkehr ohne Integritätsverlust standhalten. Für Behälter in Ganzstahlbauweise ist darüber hinaus ein Abschirmverlust durch eine zusätzliche thermische Beanspruchung auszuschließen.

Schlußfolgerungen für andere Vertreter der Familie müssen für jeden Einzelfall gesondert getroffen werden, weil z. B. andere Deckelkonstruktionen die beobachteten Eigenschaften – z. B. Erhaltung der Integrität auch nach 200 m-Fall – negativ beeinflussen könnten.

Die Verpackungsfamilie der Behälter für Plutoniumverbindungen bzw. frische Brennelemente weist in der Mehrzahl hinsichtlich einer Steigerung der Beanspruchungen nur geringe Sicherheitsreserven auf. Aber auch innerhalb der Verpackungsfamilie gibt es erhebliche Unterschiede. So zeigt sich z. B. eine selbsttragende Wärmedämmung – Phenolharzschaum o. ä. – einem rieselfähigen Isolierstoff – Vermikulit – sowohl im Schutz gegenüber gesteigerten mechanischen als auch thermischen Beanspruchungen überlegen.

In der *Tabelle 8* sind neben den behälterspezifischen Daten auch die Gefährdungsfaktoren (GF) eingetragen. Diese basieren auf dem in diesem Vorhaben definierten Klassifizierungssystem. Dazu wurden Schädigungsstufen von 1 bis 3 definiert, denen Unfallstufen von ebenfalls 1 bis 3 gegenüberstehen. Diesen Stufen werden Schadens- (SZ) und Unfallziffern (UZ) zugeordnet, die durch Quotientenbildung

den Gefährdungsfaktor (GF) erzeugen: $GF = \frac{SZ}{UZ}$

Diesen Schadens- bzw. Unfallziffern kommt im Hinblick auf die Klassifizierung eine nicht unerhebliche Bedeutung zu. Zum einen muß ihre Wichtung eine genügend genaue Klassifizierungsbreite ermöglichen, zum anderen wurde Wert darauf gelegt, daß die hier möglichen Gefährdungsfaktoren aus jeweils unterschiedlichen Quotienten ermittelt werden, also keine Mehrfachbedeutung möglich ist. Daher wurde die Schädigungsstufe 1 mit der Ziffer 1 gewichtet, Schädigungsstufe 2 mit der Ziffer 3 und Schädigungsstufe 3 mit der Ziffer 9. Die Unfallstufe 1 wurde ebenfalls mit der Ziffer 1 gewichtet, stufe 2 mit der Ziffer 2 und stufe 3 mit der Ziffer 4. Das führt zu der in Abschnitt 6 aufgezeigten Skalierung der Gefährdungsfaktoren. Wenn nun die Gefährdungsfaktoren 0,25, 0,5 und 0,75 hohe, die Gefährdungsfaktoren 1, 1,5 und 2,25 befriedigende und die Gefährdungsfaktoren 3, 4,5

Verpackungsfamilie	Sicherheitsreserven			Summe (%)
	hohe (%)	befriedigende (%)	geringe (%)	
Gammagraphie-Geräte + gleichwertige Beh.	16 (100 %)	0	0	16 (22 %)
Behälter f. große Quellen + gleichwertige Behälter	3 (33 %)	6 (67 %)	0	9 (13 %)
Behälter f. Pu-Verbindungen + gleichwertige Behälter	5 (17 %)	8 (28 %)	16 (55 %)	29 (40 %)
Behälter f. abgebrannte BE + gleichwertige Behälter	6 (33 %)	11 (61 %)	1 (6%)	18 (25 %)
	30 (42 %)	25 (35 %)	17 (23 %)	72 (100 %)

Abb. 95
Verteilung der Sicherheitsreserven innerhalb der Verpackungsfamilien

und 9 geringere Sicherheitsreserven darstellen, ergeben sich für die einzelnen Verpackungsfamilien folgende Verteilungen (dabei darf jedoch nicht außer acht gelassen werden, daß die Verpackungen alle den IAEA-Anforderungen genügen):

In der Familie der Gammagraphie-Geräte gibt es z. Zt. nur Verpackungen, die über sehr hohe Sicherheitsreserven verfügen. Die Familie der "Behälter für große Quellen und Brennelemente aus Forschungsreaktoren bzw. bestrahlte Materialproben" spielt zahlenmäßig keine große Rolle und gleicht auch stark der Familie „Transportbehälter für abgebrannte Brennelemente und radioaktiven Waste" und könnte dort subsumiert werden. Hervorzuheben ist aber, daß hier kein Baumuster in die Klasse der geringen Sicherheitsreserven eingereicht werden mußte.

Die Familie der "Transportbehälter für abgebrannte Brennelemente und radioaktiven Waste" weist einen erheblichen Prozentsatz (61 %) von Bauarten mit nur befriedigenden

Sicherheitsreserven aus, was hauptsächlich auf die bei den älteren Typen favorisierte Bleiabschirmung zurückzuführen ist. Ein sich abzeichnender Übergang auf Ganzeisenlegierungsbauweise wird den Prozentsatz der Verpackungen mit hohen Sicherheitsreserven von heute 33 % auf wesentlich höhere Anteile bringen.

Für die Familie der "Behälter für Plutoniumverbindungen bzw. frische Brennelemente" muß festgestellt werden, daß der Prozentsatz der Bauarten, die nur befriedigende und geringe Sicherheitsreserven aufweisen, mit 83 % auffällig hoch ist. Diese Bauarten sind selbstverständlich Typ B-Verpackungen nach den gültigen IAEA-Empfehlungen, doch die sehr realistische Unfallsituation der Quetschbeanspruchung führt bei diesen in der Regel leichten Verpackungen (geringes spezifisches Gewicht) häufig zu großen Schadensannahmen. Eine Ergänzung der IAEA-Empfehlungen scheint hier geboten.

Literaturverzeichnis

- [1] Regulations for the Safe Transport of Radioactive Materials, 1973 Revised Edition
IAEA Safety Standards, Safety Series No. 6 International Atomic Energy Agency, Wien 1973
- [2] Advisory Material for the Application of the IAEA Regulations Safety Series No. 37
International Atomic Energy Agency, Wien 1973
- [3] Code of Federal Regulations, Title 10 - Part 71
Packaging of Radioactive Material for Transport and Transportation of Radioactive Material Under Certain Conditions
U. S. Government Printing Office, Washington, D. C. 1975
- [4] Clarke, R. K. et al
Severities of Transportation Accidents
SLA-74-0001
Sandia Laboratories, Albuquerque, NM 1976
- [5] McSweeney, T. I. et al
An Assessment of the Risk of Transporting Plutonium Oxide and Liquid Plutonium Nitrate by Truck
BNWL-1846
Battelle, Pacific Northwest Laboratories, Richland, WA 1975
- [6] Hall, R. J. et al
An Assessment of the Risk of Transporting Plutonium Dioxide and Liquid Plutonium Nitrate by Train
BNWL-1996
Battelle, Pacific Northwest Laboratories, Richland, WA 1977
- [7] McSweeney, T. I., Johnson, J. F.
An Assessment of the Risk of Transporting Plutonium Dioxide by Cargo Aircraft
BNWL-2030
Battelle, Pacific Northwest Laboratories, Richland, WA 1977
- [8] Haeberlin, S. W. et al
Consequences of Postulated Losses of LWR Spent Fuel and Plutonium Shipping Packages at Sea
BNWL-2093
Battelle, Pacific Northwest Laboratories, Richland, WA 1977
- [9] Dennis, A. W. et al
Severities of Transportation Accidents Involving Large Packages
SAND77-0001, Sandia Laboratories, Albuquerque, NM 1978
- [10] Environmental Statement on the Transportation of Radioactive Materials by Air and other Modes Draft,
Nureg-0034
Nuclear Regulatory Commission, Washington, D. C. 1976
- [11] Simmons, J. L. et al
Survey of Radioactive Material Shipment in the United States
BNWL-1972
Battelle, Pacific Northwest Laboratories, Richland, WA 1976
- [12] Rhoads, R. E.
An Overview of Transportation in the Nuclear Fuel Cycle
BNWL-2066
Battelle, Pacific Northwest Laboratories, Richland, WA 1977
- [13] Transport of Radioactive Material in the U. S.,
Nureg-0073
Nuclear Regulatory Commission, Washington, D. C. 1976
- [14] Davidson, C. A., J. T. Foley
Transportation Environment Data Bank Index
SAND75-0248A
Sandia Laboratories, Albuquerque, NM 1976
- [15] Blechschmidt, M.
Der Transport radioaktiver Stoffe unter der besonderen Berücksichtigung der Kernbrennstoffe
PTB-FMRB-64
Physikalisch-Technische Bundesanstalt, Braunschweig 1977
- [16] Bödege, R., Clauss, J.
Sind die Behälter für den Transport von Brennelementen sicher?
Sonderdruck Nr. 2994
Atom+Strom, Zeitschrift für die Anwendung der Kernenergie zur Stromerzeugung, Jg. 23 (1977) Heft 6, S. 161-179
- [17] Shappert, L. B.
Cask Designers Guide
ORNL-NSIC-68
Oak Ridge National Laboratory, Oak Ridge, Tenn. 1970
- [18] Otts, J. v.
Special Closure for Radioactive Shipping Containers
SAND75-0517
Sandia Laboratories, Albuquerque, NM 1975
- [19] Bonzon, L. L.
Final Report on Special Impact Tests of Plutonium Shipping Containers - Description of Test Results
SAND76-0437/Nureg 766515
Sandia Laboratories, Albuquerque, NM 1977
- [20] Qualification Criteria to Certify a Package for the Air Transport of Plutonium
Nureg-0360
U. S. Nuclear Regulatory Commission, Washington, D. C. 1978
- [21] Andersen, J. A. et al
PARC (Plutonium Accident Resistant Container)
Program Research, Design and Development
SAND76-0587/Nureg/CR-0030
Sandia Laboratories, Albuquerque, NM 1978
- [22] Plutonium Air Transportable Package Model PAT-1
Safety Analysis Report
Nureg-0361
U. S. Nuclear Regulatory Commission, Washington, D. C. 1978
- [23] Review of Criteria for Packaging Plutonium for Transport by Air
Nureg/CR-0428
National Academy of Sciences, Washington, D. C. 1978
- [24] Barker, R. F.
Destructive Testing of Transport Packaging – Quality Analysis Applied to Transport Packaging in the U. S.
Vorgetragen auf dem 2. International Seminar on the Design, Construction and Testing of Packaging for the Safe Transport of Radioactive Materials der IAEA, Wien 1976
- [25] Cohen, L. R.
Drop Test from a Height of 2000 Feet
BNFL Report 193 (R)
British Nuclear Fuels Limited, Risley, Warrington 1975
- [26] Stravasnik, L. F.
Special Tests for Plutonium Shipping Containers 6M, SP 5795, and L-10
SC-DR-72 0597
Sandia Laboratories, Albuquerque, NM 1972

- [27] McWhirter, M. et al
Final Report on Special Tests of Plutonium Shipping Containers to FAA Flight Recorder Survivability Standards
SAND75-0446/Nureg-SAND75-0446
Sandia Laboratories, Albuquerque, NM 1975
- [28] Schulz-Forberg, B., Hübner, H. W.
Sicherheitsreserven von Transportbehältern für Plutoniumverbindungen – Zwischenbericht
Bundesanstalt für Materialprüfung, Berlin 1977
- [29] Hübner, H. W.
Extended Testing of Plutonium Shipping Containers
Vorgetragen auf dem 5. International Symposium Packaging and Transportation of Radioactive Materials
Las Vegas, Nevada 1978
- [30] Waddoups, I. G.
Air Drop Test of Shielded Radioactive Material Containers
SAND75-0276
Sandia Laboratories, Albuquerque, NM 1975
- [31] Yoshimura, R. H., Huerta, M.
Full-Scale Tests of Spent-Nuclear-Fuel Shipping Systems
SAND76-5707
Sandia Laboratories, Albuquerque, NM 1976
- [32] Huerta, M. et al
Impact Analysis of Spent Nuclear Fuel Shipping Casks
SAND77-0466
Sandia Laboratories, Albuquerque, NM 1978
- [33] Huerta, M., Yoshimura, R. H.
A Crash Test of a Nuclear Spent Fuel Cask and Truck Transport System
SAND77-0419
Sandia Laboratories, Albuquerque, NM 1978
- [34] Shappert, L. B. et al
The Obsolete Cask Program: End-on Drop Tests With and Without an Impact Limiter and the 40-inch Puncture Test
ORNL/TM-1312, Vol. 19
Oak Ridge National Laboratory, Oak Ridge, Tenn. 1977
- [35] Dubbel Taschenbuch für den Maschinenbau,
Erster Band, 11. Auflage
Springer-Verlag, Berlin/Göttingen/Heidelberg 1953
- [36] HÜTTE. Des Ingenieurs Taschenbuch
Theoretische Grundlagen, 28. Auflage
Verlag von Wilhelm Ernst & Sohn, Berlin 1955
- [37] Aoki, S. et al
An Experimental Study on the Drop Impact of Spent Fuel Casks
Vorgetragen auf dem 3. International Symposium Packaging and Transportation of Radioactive Materials
Richland, WA 1971
- [38] Schulz-Forberg, B., Hübner, H. W., Wieser, K. E.
Model Testing of Heavy Spent Fuel Casks and Waste Packagings
Vorgetragen auf dem 5. International Symposium Packaging and Transportation of Radioactive Materials
Las Vegas, Nevada 1978
- [39] Schulz-Forberg, B., Neider, R. J. A.
Improvement of the IAEA Safety System – What is Necessary?
Vorgetragen auf dem 5. International Symposium Packaging and Transportation of Radioactive Materials
Las Vegas, Nevada 1978
- [40] Druckbehälter (VBG 17), Fassung vom 1. April 1974
Hauptverband der gewerblichen Berufsgenossenschaften:
Sammlung der Einzel-Unfallverhütungsvorschriften
Carl Heymanns Verlag KG, Köln
- [41] Berechnung von Druckbehältern
AD-Merkblatt B 0
Ausgabe Februar 1977
Beuth Verlag GmbH, Berlin
- [42] Titan unlegiert
Vorläufiges Werkstoffblatt 230 1.68
Herausgeber: Vereinigung der Technischen Überwachungs-Vereine e.V., Essen 1968
- [43] Christ, R. et al
Fallversuche aus 20 m Höhe mit Modellen des Behältertyps TN-8 und TN 7207
TRANSNUKLEAR GmbH, Hanau 1972
- [44] Fallversuch an 1/2-Modell des Behältertyps TN 8/9 ohne Stoßdämpfer aus 26,5 ft Höhe
BAM 1.2/11015
Bundesanstalt für Materialprüfung, Berlin 1976
- [45] Christ, R., Schulz-Forberg, B.
Forschungs- und Entwicklungsarbeiten auf dem Gebiet des Transports radioaktiver Stoffe
TN 7503
TRANSNUKLEAR GmbH, Hanau;
Bundesanstalt für Materialprüfung, Berlin 1975
vom BMFT gefördertes Vorhaben At T 303-71 1975
- [46] Persönliche Mitteilung
Brief R. J. Hall, Battelle,
Pacific Northwest Laboratories, vom 1. Sept. 1976
- [47] Caslaw, H. S., Jaeger, J. C.
Conduction of Heat in Solids
Oxford University Press, 2. Auflage, Oxford 1959
- [48] DIN 51 603
Flüssige Brennstoffe: Heizöle
Ausgabe Februar 1966
- [49] DIN 52 612
Bestimmung der Wärmeleitfähigkeit mit dem Plattengerät
Blatt 1 Versuchsdurchführung und Versuchsauswertung
Beuth-Vertrieb GmbH, Berlin 1972
- [50] Ergebnisprotokoll
12. Sitzung Fachausschuß „Strahlenschutztechnik“
bei der Strahlenschutzkommission (SSK)
GRS-Geschäftsstelle der SSK, Bonn 1977
- [51] Rudolphi, R.
Entwicklung eines vielseitig für Balken-, Decken und Modellversuche einsetzbaren Brandprüfstandes
Amts- und Mitteilungsblatt der BAM, Band 5 (1975), Nr. 1
- [52] Schulz-Forberg, B.
Berechnung instationärer Wärmeströmungen bei Feuereinwirkung auf Verpackungen
Wissenschaftliche Berichte aus der Arbeit der Bundesanstalt für Materialprüfung, Berlin 1973

Anhang I

Der Anhang I enthält Typenskizzen und Datenblätter von Transportbehältern, auf die im Bericht Bezug genommen wurde.

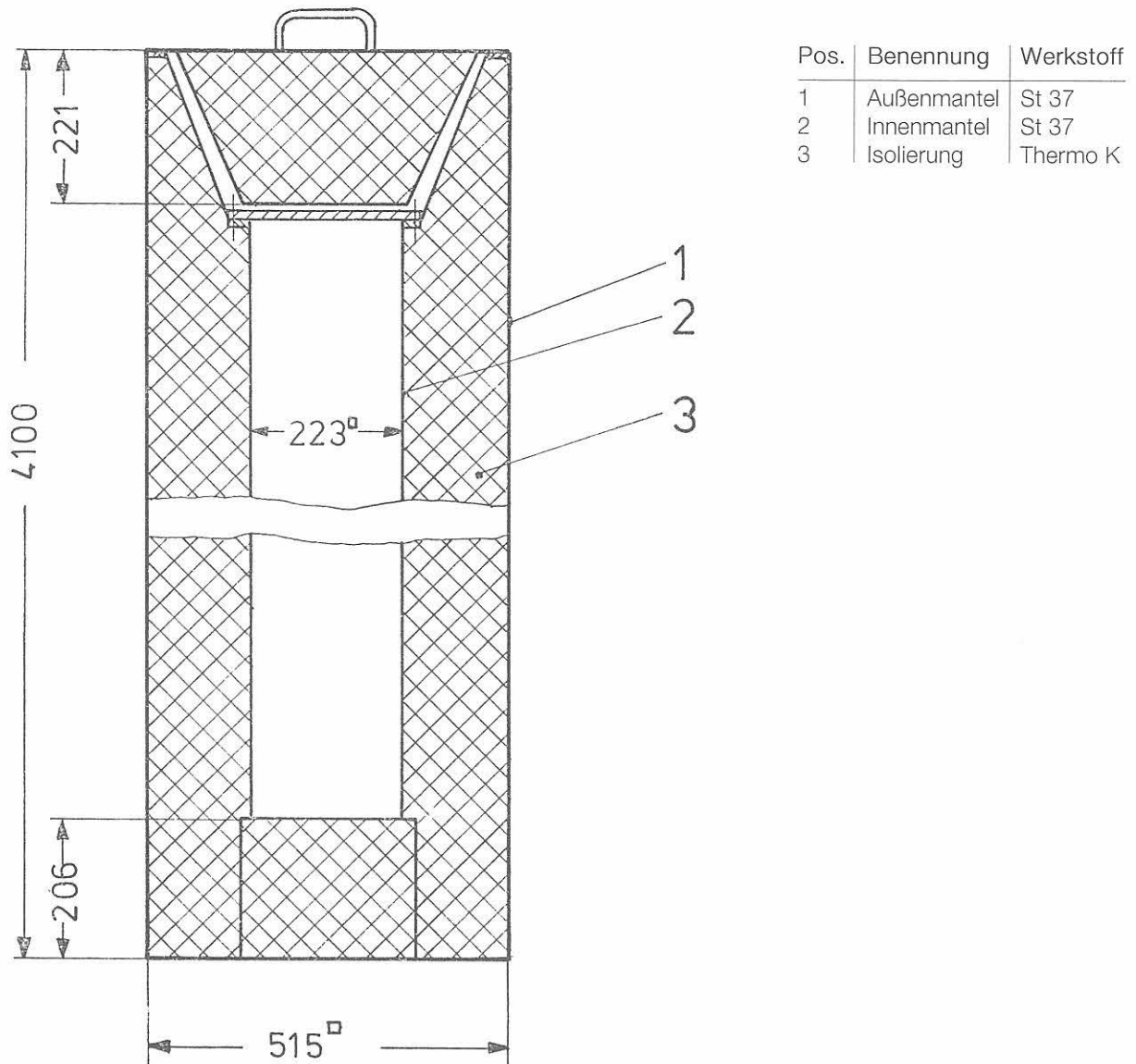
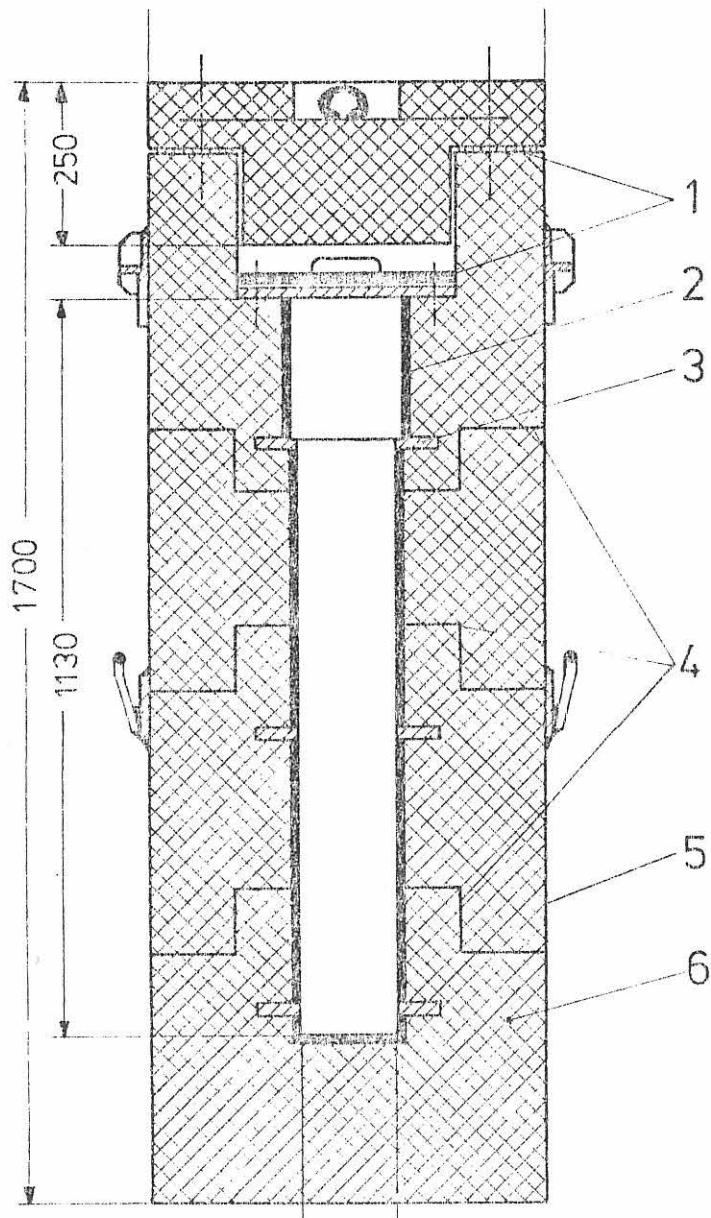
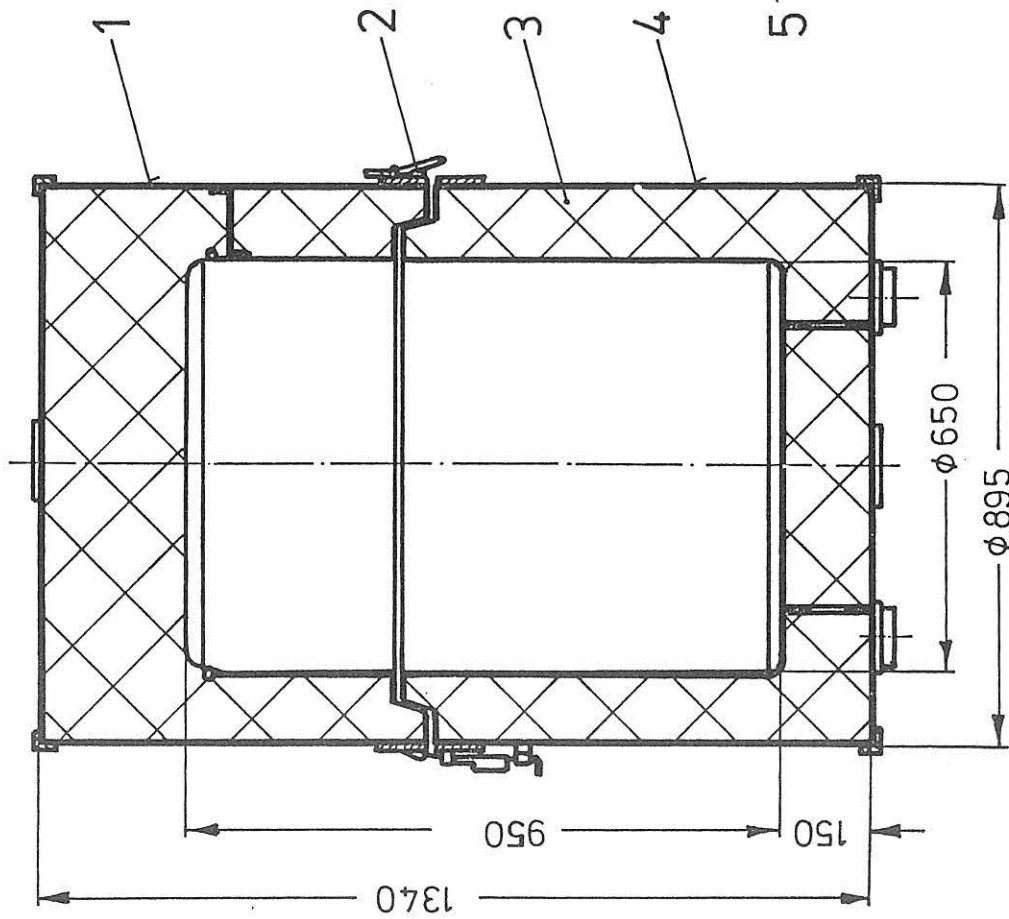


Abb. 96
KWO-Behälter D/DB 0002 B



Pos.	Benennung	Werkstoff
1	Asbestdichtung	Asbest
2	Asbestmantel	Asbest
3	Versteifungsring	
4	Gelochte Leitbleche	RSt 37 - 2
5	Ummantelung	
6	Isolierung	Phenolharzschaum

Abb. 97
 Modifizierter Pu-Nitrat-Behälter
 D/DB 0018 B

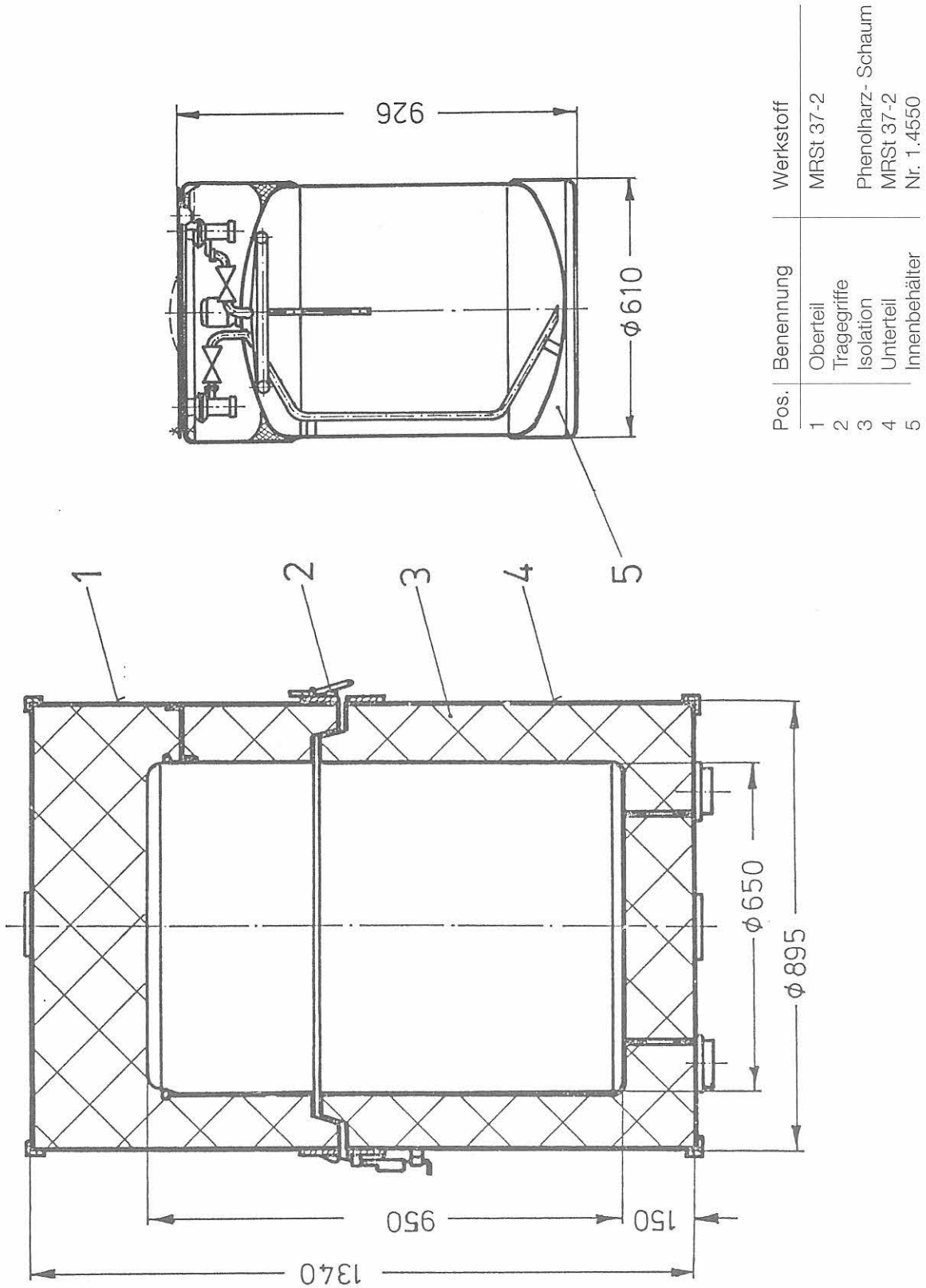


Pos.	Benennung	Werkstoff
1	Oberteil	MRSt 37-2
2	Tragegriffe	Phenolharz- Schaum
3	Isolation	MRSt 37-2
4	Unterteil	St 10 03
5	Innenbehälter	

Gesamtgewicht 630 kg

Abb. 98
Pu-Waste-Behälter
D/DB - 0030 B

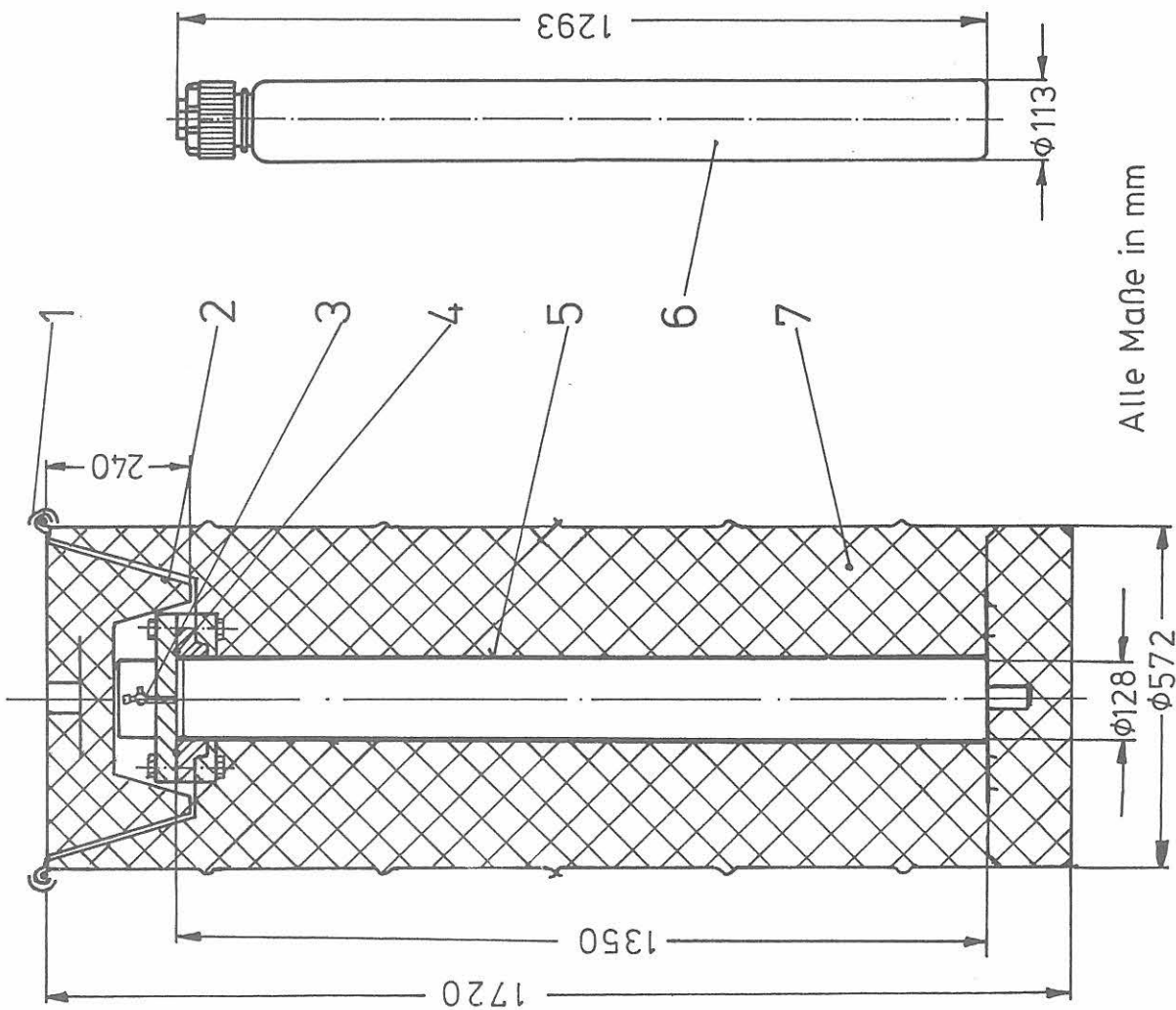
Zeichn. gefertigt nach Werksangaben



Gesamtgewicht 450 kg

Abb. 99
Pu-Waste-Tank
D/DB - 0031 B

Zeichn. gefertigt nach Werksangaben

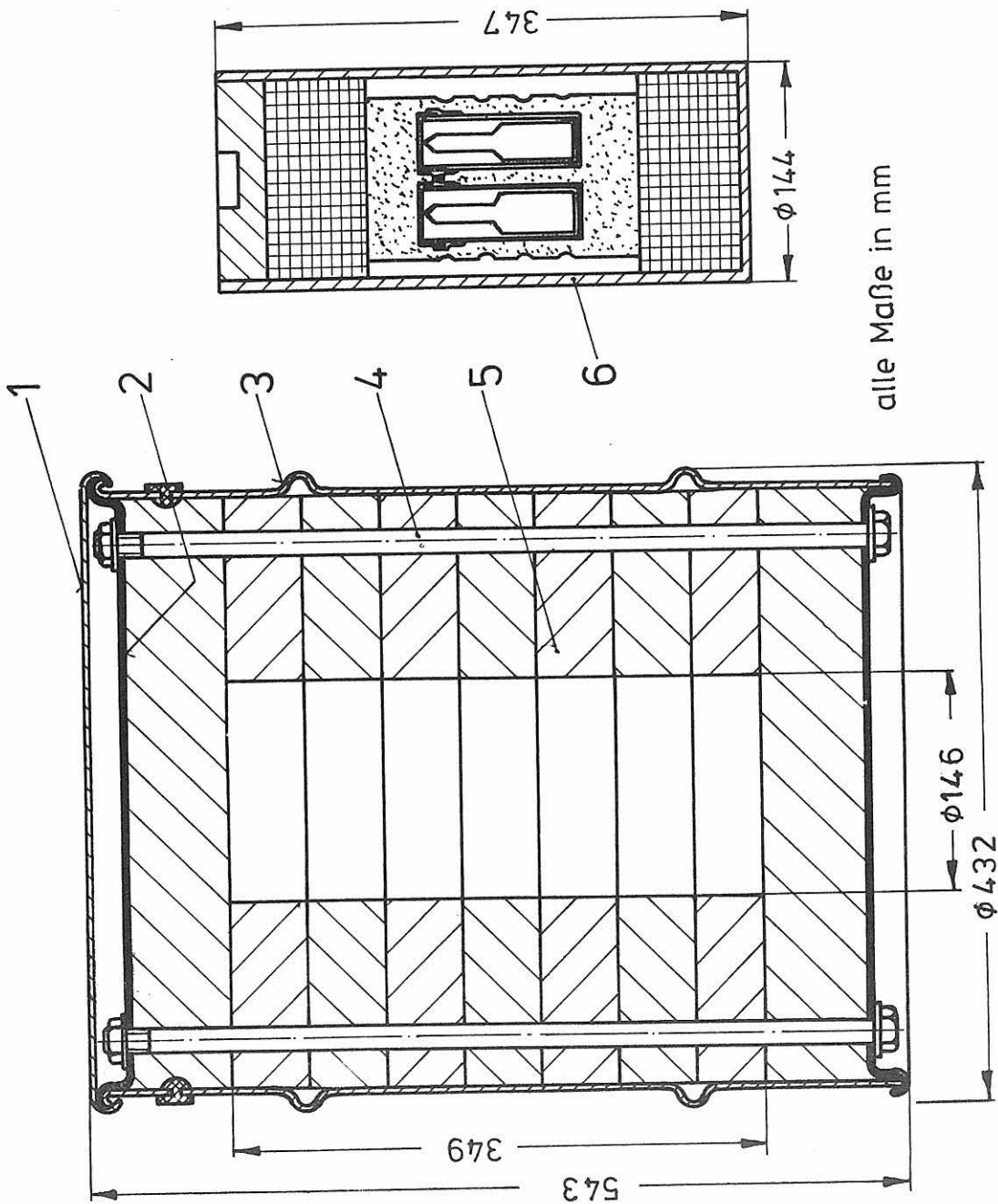


Alle Maße in mm

Pos.	Benennung	Werkstoff
1	Spanning- Verschluß	
2	Deckel	
3	Ventileinrichtung	
4	Dichtung	Viton 0 - Ring
5	Flanschrohr	A 304 LSS
6	Flasche	Polyäthylen
7	Isolierung	Phenolharz- Schaum

Gesamtgewicht ca.230 kg

Abb. 100
 FL-10-1 SHIPPING CONTAINER
 USA/9009/ B () F (Zeichn. gefertigt nach Werksangaben)

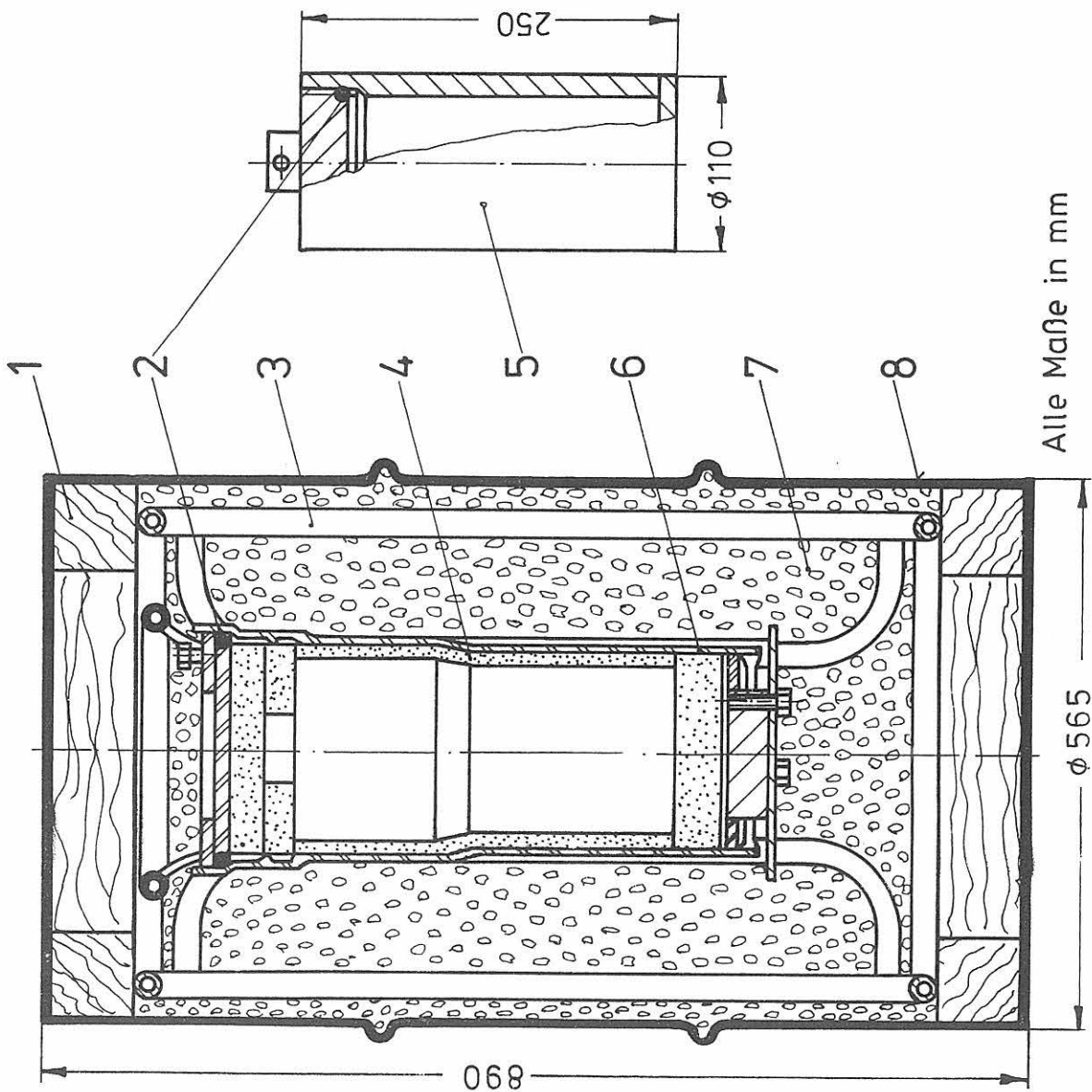


Pos.	Benennung
1	Behälterverschluss
2	Behälterdeckel
3	Behälter
4	Zuganker
5	Isolierung
6	Innenbehälter

Gesamtgewicht ca. 38 kg

Abb. 101
 Modifizierter 6M-Behälter
 USA / 6643 / B
 D/DB-0041 AB

Zeichn. gefertigt nach Werksangaben

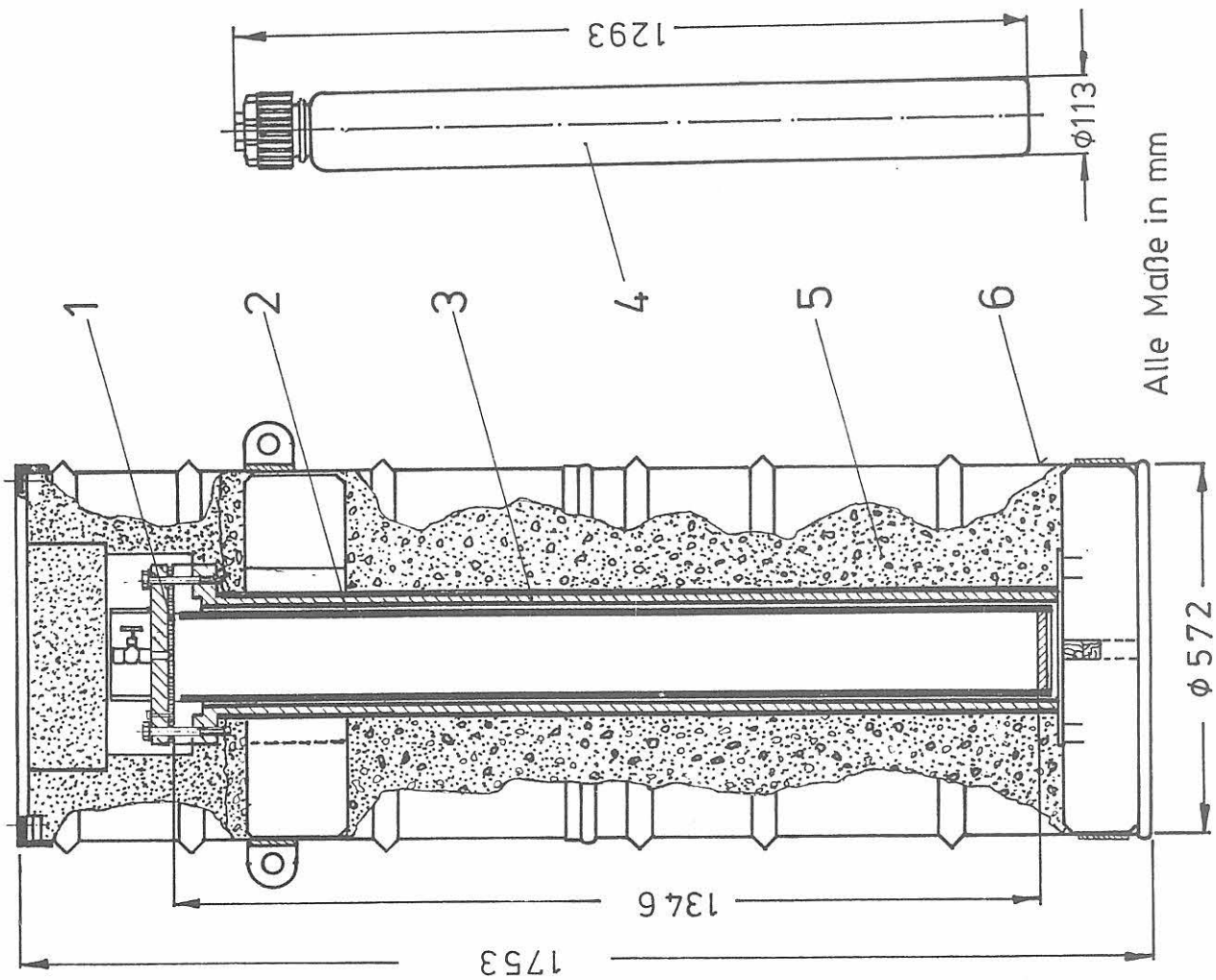


Pos.	Benennung	Werkstoff
1	Abstandshölzer	
2	O- Ring	
3	Käfig	
4	Filzrohr	Filzmappe
5	Flasche	
6	Innenbehälter	
7	Isolierung	Vermikulit
8	Außenbehälter	

Gesamtgewicht ca. 110 kg

Alle Maße in mm

Abb. 102
 LLD-2 Behälter
 DOT SP 4999 (Zeichn. gefertigt nach Werksangaben)



Alle Maße in mm

Pos.	Benennung	Werkstoff
1	Doppeldichtung	Fluorelastomer
2	Innenbehälter	Blei
3	Abschirmung	Polyäthylen
4	Flasche	Mod. Polyester (WEP)
5	Isolation	
6	Außenbehälter	

Gesamtgewicht ca. 680 kg

Abb. 103
SL 10-1-Behälter (Zeichn. gefertigt nach Werksangaben)

Zulassungs-Nr.	Behälterbezeichnung		ausgestellt am:		gültig bis:	
D/DB - 0002/B	KWO - Behälter		22. 7. 1977		31. 12. 1981	
Antragsteller Transnuklear GmbH 6450 Hanau 11			Fallversuche		Feuerversuche	
Zulässiger Inhalt Unbestrahlte uranhaltige plutoniumhaltige Brennstoffstäbe			2		x	
Kapsel			x		Thermoelemente 10	
Zeichnungs-Nr.	Werkstoff		x		Therma Tabs	
Abmaße [mm] Außenbehälter Innenbehälter DU (Kapsel)	655x575x4150		x		Verkohlungzone	
Gewicht [kg] Außenbehälter Innenbehälter Nutz Gesamt	900		x		Foto	
Dichtung Außenbehälter Innenbehälter DU (Kapsel)			x		Film	
Isolierung	Thermo K		x		Dichtheitsprüfung	
Wärmekapazität			x			
Verschluss Außenbehälter Innenbehälter DU (Kapsel)	16 x M 12		x			
Bemerkungen			<p>1. Für Transporte uranhaltiger BE-Stäbe gilt: Die besondere dichte Umschließung (DU) (Flanschrohr) ist zu verwenden; die Dichtungen sind vor jedem Transport zu erneuern.</p> <p>2. Für Transporte plutoniumhaltiger BE-Stäbe gilt: Die Stäbe selbst bilden die DÜ. Sie müssen den in der BAM geprüften annähernd entsprechen. Sie werden von Kunststoffrohren einzeln geschützt und in der "Wanne" dergestalt gelagert, daß Relativbewegungen normalerweise nicht auftreten können.</p>			

BAM 5147 - 1.24 - 1. 77

Zulassungs-Nr.	Behälterbezeichnung	ausgestellt am:	gültig bis:
D/DB - 0011/B	Pellet-Transportbehälter		
Antragsteller		Fallversuche	Feuerversuche
Transnuklear GmbH 6000 Frankfurt/M		2x	Thermoelemente Therma Tabs Verkohlungszone Foto Film
Zulässiger Inhalt angereichertes Uran mit Pu-Gehalt in Form von Pellets		x 30 mm x 350 mm	vorhanden vorhanden
Kapsel		x nach und vor den Versuchen	Bubble-Test
Zeichnungs-Nr. 0-050-031-00-00 v.6.5.70			
Abmaße [mm]			
Außenbehälter	Werkstoff St 37		
Innenbehälter	Ø 805x800		
DU (Kapsel)	320x230		
Beschl. Messung		auf den Behälterdeckel 620 g	
Bemerkungen	Die Schrauben der dichten Umschließung (DU) sind mit einem Drehmoment von 75,5 Nm anzuziehen; die Dichtungen der DU (zwei O-Ringe) sind vor jedem Transport zu erneuern, sofern nicht eine Prüfung ihre Weiterverwendbarkeit ergeben hat.		
Gewicht [kg]			
Außenbehälter			
Innenbehälter	80		
Nutz	190		
Gesamt			
Dichtung			
Außenbehälter	2 O-Ringe (Viton)		
Innenbehälter			
DU (Kapsel)			
Isolierung			
Phenolharz mit Glasfaser u. PVC			
Wärmekapazität			
Verschluss			
Außenbehälter	sechs M 8 Schrauben		
Innenbehälter	sechzehn M 12 Schrauben		
DU (Kapsel)			

BAM 5147 - 1.24 - 1.77

Zulassungs-Nr. D/DB - 0012/B	Behälterbezeichnung Versandflasche		ausgestellt am: 2. 6. 1976	gültig bis: 31. 12. 1978
Antragsteller Kraftwerk Union AG Hammerbacher Str. 12 u. 14 8520 Erlangen	Fallversuche Boden x Kante Deckel Mantellinie x Dorn Foto Film Beschl. Messung	DU 2x x	Feuerversuche Thermoelemente Thermo Tabs Verkohlungszone Foto Film Dichtheitsprüfung He - Lecktest	
Zulässiger Inhalt Radioaktiver Stoff, der keine Wärmequelle größer als 0,4 kW bildet Kapsel				
Zeichnungs-Nr. Abmaße [mm] Außenbehälter \varnothing 620x1770 Innenbehälter DU (Kapsel)	Werkstoff BH 56 KT			
Gewicht [kg] Außenbehälter Innenbehälter Nutz Gesamt 4500				
Dichtung Außenbehälter Innenbehälter DU (Kapsel) Viton				
Isolierung				
Wärmekapazität				
Verschluss Außenbehälter Innenbehälter DU (Kapsel)				
Bemerkungen				

BAM 5147 - 1.24 - 1. 77

Zulassungs-Nr. D/DB - 0013/B	Behälterbezeichnung Behälter für Brennelemente aus Forschungsreaktoren	ausgestellt am: 29. 6. 1977	gültig bis: 31. 12. 1978
Antragsteller Transnuklear GmbH 6450 Hanau 11	Fallversuche 2x	Fallversuche Boden Kante Deckel Mantellinie Dorn Foto Film Beschl. Messung	Fallversuche x x x x x x x x
Zulässiger Inhalt Feste Stoffe; unbestrahlte MTR-BE			
Kapsel			
Zeichnungs-Nr. 7.0.1007a/Fa.Gentil,Aschaf- fenburg, TN-0-050-045-00-00			
Abmaße [mm] Außenbehälter \varnothing 750x1700 Innenbehälter DU (Kapsel)			
Gewicht [kg] Außenbehälter 190 Innenbehälter 80 Nutz Gesamt 270			
Dichtung Außenbehälter Viton Innenbehälter DU (Kapsel)			
Isolierung Phenolharz			
Wärmekapazität			
Verschluss Außenbehälter 6 x M 12 Innenbehälter DU (Kapsel)			
Bemerkungen			
Dichtheitsprüfung Bubble-Test			

BAM 5147 - 1,24 - 1,77

Zulassungs-Nr. D/DB - 0018B	Behälterbezeichnung Transportbehälter für Plutonium- Nitratlösung	ausgestellt am: 8. 10. 1976	gültig bis: 7. 10. 1979
Antragsteller Gesellschaft zur Wiederaufarbeitung von Kernbrennstoffen mbH Leopoldshafen	Fallversuche 2 x Boden 45 mm Kante } 80 mm Deckel Mantellinie Dorn 2 x Foto x Film Beschl. Messung	Feuerversuche 2 x Thermoelemente x Thermo Tabs Verkohlungszone Isolierung verkohlt Foto x Film Dichtheitsprüfung He-Lecktest	
Zulässiger Inhalt Wärmequelle < 30 W Plutonium-Nitratlösung			
Kapsel			
Zeichnungs-Nr. 089-1207 KW 514 IV Abmaße [mm] 11.5.76 30.11.71 Werkstoff Außenbehälter Ø 600 x 1700 RSt 37-2 Innenbehälter Ti III DU (Kapsel) Ø 129 x 1100			
Gewicht [kg] Außenbehälter 130 Innenbehälter 13 Nutz 10 Gesamt 153			
Dichtung Außenbehälter Flachdichtung Klingerit, Innenbehälter Ventile DU (Kapsel) Asbest			
Isolierung Phenolharzschaum			
Wärmekapazität			
Verschluss Außenbehälter 6 x M10 Innenbehälter Faltenbalgventile DU (Kapsel)			
Bemerkungen Mit diesem Behälterkonzept wurden gesteigerte Fall- und Feuer- versuche durchgeführt. Füllgrad Innenbehälter = 90 %			

BAM 5147 - 1.24 - 1.77

Zulassungs-Nr. D/DB - 0019B		Behälterbezeichnung Transportbehälter für Plutonium- Nitratlösung		ausgestellt am: 6. 7. 1971		gültig bis: 6. 7. 1974	
Antragsteller Transnuclear GmbH 6450 Hanau 11		Zulässiger Inhalt Wärmequelle < 12,8 W Plutonium-Nitratlösung		Fallversuche 2 x		Feuerversuche analytisch	
Kapsel		Zeichnungs-Nr. 313 101 9261.00 4. 6. 71 13. 1. 71 Werkstoff		Boden 100 mm		Thermoelemente	
Abmaße [mm] Außenbehälter Innenbehälter DU (Kapsel)		Ø 600 x 1700 St 37 X10 CrNiTi 189 Ø 160 x 1225		Kante 120 mm		Thermo Tabs Verkohlungszone	
Gewicht [kg] Außenbehälter Innenbehälter Nutz Gesamt		85 40 10 135		Mantellinie Dorn		Foto Film	
Dichtung Außenbehälter Innenbehälter DU (Kapsel)		Flachdichtung 2 O-Ringe		Foto vorhanden		Dichttheitsprüfung He-Lecktest	
Isolierung		Phenolharzschaum		Beschl. Messung			
Wärmekapazität				Bemerkungen		Außenbehälter analog Zulassung D/DB - 0018B Prüfung des Innenbehälters mit analytischen Methoden Füllgrad Innenbehälter = 85 %	
Verschluss Außenbehälter Innenbehälter DU (Kapsel)		6 x M10 Bajonettverschluss					

BAM 5147 - 1.24 - 1. 77

Zulassungs-Nr. D/DB - 0021/B		Behälterbezeichnung Breco KR 100/200		ausgestellt am: 26. 5. 1978		gültig bis: 31. 12. 1978	
Antragsteller Kernforschungsanlage Jülich GmbH 5170 Jülich 1		Fallversuche 2x		Feuerversuche Thermoelemente Thermo Tabs Verkohlungszone Foto Film Dichtheitsprüfung He - Lecktest			
Zulässiger Inhalt Feste u. gasförmige radioaktive Stoffe; max. 1,2kg; Wärmequelle kleiner als 84 W		Boden } Kante } Deckel } Mantellinie } Dorn } Foto } Film } Beschl. Messung }					
Zeichnungs-Nr. Abmaße [mm] Außenbehälter Innenbehälter DU (Kapsel)		Werkstoff Union 26 AK					
Gewicht [kg] Außenbehälter Innenbehälter Nutz Gesamt		500 1500 2000					
Dichtung Außenbehälter Innenbehälter DU (Kapsel)		Metallringdichtung					
Isolierung		Fossilit					
Wärmekapazität							
Verschluss Außenbehälter Innenbehälter DU (Kapsel)		12 x M 16					
Bemerkungen							

BAM 51.47 - 1.24 - 1. 77

Zulassungs-Nr. D/DB 0026 AB D/DB 0028 AB		Behälterbezeichnung UF ₆ -Behälter		ausgestellt am: ./.		gültig bis: ./.	
Antragsteller Transnuklear GmbH, 6450 Hanau 11 bzw. Gesellschaft für Nuklear- service, 4300 Essen		Fallversuche ./.		Feuerversuche ./.			
Zulässiger Inhalt Uranhexafluorid (UF ₆)		Boden Kante Deckel Mantellinie Dorn Foto Film Beschl. Messung		Thermoelemente Thermo Tabs Verkohlungszone Foto Film Dichtheitsprüfung			
Kapsel							
Zeichnungs-Nr. Abmaße [mm] Außenbehälter Ø 570-1090, h=1210-2360 Innenbehälter DU (Kapsel)							
Gewicht [kg] Außenbehälter Innenbehälter Nutz Gesamt 130 - 3800							
Dichtung Außenbehälter Innenbehälter DU (Kapsel)							
Isolierung Phenolharzschaum							
Wärmekapazität							
Verschluss Außenbehälter Innenbehälter DU (Kapsel)							
		Bemerkungen Zulassungsscheine D/4032/B bzw. D/4059/B() FX (Rev.0) der PTB					

BAM 5147 - 1.24 - 1.77

Zulassungs-Nr.	Behälterbezeichnung	ausgestellt am:	gültig bis:
D/DB - 0029B	Transportbehälter für $KCSM^x$)		
Antragsteller Leybold-Heraeus GmbH u.Co.KG 5000 Köln 51		Fallversuche 2x x	Feuerversuche ./.
Zulässiger Inhalt Radioaktiver Stoff, der keine Wärmequelle größer als entspr. 20000 Ci Cs-137 bilden darf		Boden Kante Deckel Mantellinie Dorn Foto Film Beschl. Messung	Thermoelemente Therma Tabs Verkohlungzone Foto Film Dichtheitsprüfung
Kapsel			
Zeichnungs-Nr. 527/870 b			
Abmaße [mm] Außenbehälter 2000x1100x1500 Innenbehälter DU (Kapsel)	Werkstoff		
Gewicht [kg] Außenbehälter 2050 Innenbehälter 2900 Nutz Gesamt 6550			
Dichtung Außenbehälter Innenbehälter DU (Kapsel)			
Isolierung Holz			
Wärmekapazität			
Verschluss Außenbehälter Innenbehälter DU (Kapsel)			
Bemerkungen x) Kleinbestrahlungsanlage			

BAM 5147 - 1.24 - 1. 77

<p>Zulassungs-Nr. D/DB - 0030B</p>	<p>Behälterbezeichnung Pu-Waste-Behälter</p>		<p>ausgestellt am: 10. 6. 1976</p>	<p>gültig bis: 10. 6. 1979</p>
<p>Antragsteller Transnuklear GmbH 6450 Hanau 11</p>	<p>Fallversuche 4 x Boden flach 40 mm Kante Deckel x 12 mm Mantellinie x 25 mm (x 600 mm) Dorn x 50 mm tiefer Eindruck Foto x Film ja Zeit der Verformung 14 ms Beschl. Messung 240 g an DU bei Fall flach auf den Boden; Rücksprunghöhe 15 cm</p>			
<p>Zulässiger Inhalt Radioaktiver Stoff in fester Form (Abfall) < 10 W</p>	<p>Feuerversuche Thermoelemente x Therma Tabs vorhanden Verkohlungszone Foto x Film x Dichtheitsprüfung Bubble-Test</p>			
<p>Kapsel Zeichnungs-Nr. 2-100-008-00-00 29.9.72 2-050-019-00-00 29.9.72 Abmaße [mm] Werkstoff 3.2.76 Außenbehälter Ø 900 x 1350 MRSt 37-2 Innenbehälter Ø 635 x 925 St DU (Kapsel)</p>	<p>Bemerkungen Boden- und Deckelteil gingen auseinander, CamLoc-Verschluß beansprucht.</p>			
<p>Gewicht [kg] Außenbehälter 180 Innenbehälter Nutz 0 ÷ 200 und 200 ÷ 410 Gesamt 630</p>				
<p>Dichtung Außenbehälter Flachdichtung Innenbehälter Flachdichtung Perbunan DU (Kapsel)</p>				
<p>Isolierung Phenolharzschaum</p>				
<p>Wärmekapazität</p>				
<p>Verschluß Außenbehälter CamLoc-Spannverschl. 6 St. Innenbehälter 10 Hammerkopfschrauben DU (Kapsel)</p>				

BAM 5147 - 1.24 - 1.77

Zulassungs-Nr. D/DB - 0031B	Behälterbezeichnung Pu-Waste Tank	ausgestellt am: 9. 7. 1976	gültig bis: 9. 7. 1979
Antragsteller Transnuklear GmbH 6450 Hanau 11	Fallversuche 3 x	Feuerversuche	angebracht (9 Stück)
Zulässiger Inhalt Radioaktiver Stoff in flüssiger Form (160 l Abwässer) < 10 W	Boden	Thermolemente	vorhanden
Kapsel	Kante	Therma Tabs	vorhanden
Zeichnungs-Nr. 1-050-019-01-00 21: 2: 72 2-050-019-00-00 29: 9: 72	Deckel	Verkohlungszone	vorhanden
Abmaße [mm] Außenbehälter Ø 900 x 1350 Innenbehälter Ø 610 x 926 DU (Kapsel)	Mantellinie x 50 mm	Foto	Film
Gewicht [kg] Außenbehälter 180 Innenbehälter 110 Nutz 160 Gesamt 450	Dorn x 30 mm	Dichtheitsprüfung	He-Lecktest
Dichtung Außenbehälter Innenbehälter DU (Kapsel)	Foto x nach den Versuchen Film vorhanden	Bemerkungen	Der Transportinhalt, gewöhnlich plutoniumhaltige Abwässer, muß nachweislich mit dem Tankwerkstoff und dem Dichtungsmaterial verträglich sein. Der Transport erfolgt drucklos (unter Normalbedingungen). Die Funktionsfähigkeit der Verpackung und insbesondere der DU ist regelmäßig und zusätzlich bei gegebenem Anlaß zu überprüfen. (Für die DU gilt dabei eine Messung der Oberflächenkontamination: Zu jedem Zeitpunkt $\approx 10^{-6} \mu \text{Ci/cm}^2$ insbesondere der Ventillbereich.
Isolierung Phenolharzschaum	Beschl. Messung		
Wärmetkapazität			
Verschluss Außenbehälter Innenbehälter DU (Kapsel)			

BAM 5147 - 1.24 - 1.77

Zulassungs-Nr. D/DB - 0032AB		Behälterbezeichnung I-10 Behälter		ausgestellt am: 9. 5. 1973		gültig bis: 8. 5. 1976	
Antragsteller Transnuklear GmbH 6450 Hanau 11		Fallversuche Boden Kante Deckel Mantellinie Dorn Foto Film Beschl. Messung		Feuerversuche Thermoelemente Thermo Tabs Verkohlungszone Foto Film Dichtheitsprüfung		X X nicht feststellbar X X	
Zulässiger Inhalt Uranyl-0. Pu-Ni-Lösg. Uran- nylsulfatlösg. (<10,5 l) Pu-U-Ver- bindungen (max. 4,5 kg)		Zeichnungs-Nr. Abmaße [mm] Außenbehälter \emptyset 565 x 1776 Innenbehälter \emptyset 142 x 1442 A 304 LSS DU (Kapsel)		Werkstoff			
Gewicht [kg] Außenbehälter Innenbehälter Nutz Gesamt		10 230		Bemerkungen Anerkennung der USA-Zulassung DOT SP 5061 Rev. 13 An diesem Behälter wurde ein gesteigerter Brandversuch (90 min) und ein Crush-Test (2 t aus 9 m) durchgeführt.			
Dichtung Außenbehälter Innenbehälter DU (Kapsel)		Elastomer O-Ring (Viton)					
Isolierung		Vermikulit					
Wärmekapazität							
Verschluss Außenbehälter Innenbehälter DU (Kapsel)		Spannring mit Schraube Flanschrohr					

BAM 5147 - 1.24 - 1.77

Zulassungs-Nr. D/DB - 0035AB	Behälterbezeichnung FL - 10 - 1 Behälter		ausgestellt am: 10. 6. 1976	gültig bis: 9. 6. 1979
Antragsteller Transnuklear GmbH 6450 Hanau 11	Fallversuche Boden Kante Deckel Mantellinie Dorn Foto Film Beschl. Messung			
Zulässiger Inhalt 10,5 l) Uranyl-sulfatlösg. (max. 10,5 l) - max. 450 g 4235)	Feuerversuche Thermoelemente Thermo Tabs Verkohlungszone Foto Film Dichtheitsprüfung			
Kapsel				
Zeichnungs-Nr.				
Abmaße [mm] Außenbehälter \emptyset 565 x 1776 Innenbehälter DU ($Kapsel\emptyset$) \emptyset 142 x 1442	Werkstoff A 304 LSS			
Gewicht [kg] Außenbehälter Innenbehälter Nutz Gesamt	10 230			
Dichtung Außenbehälter Innenbehälter DU ($Kapsel\emptyset$)	2 Viton O-Ring			
Isolierung	Phenolharzschaum			
Wärmekapazität				
Verschluss Außenbehälter Innenbehälter DU ($Kapsel\emptyset$)	Spannring Flanschrohr			
Bemerkungen Anerkennung der USA-Zulassung USA/9009/B()F				

BAM 5147 - 1.24 - 1.77

<p>Zulassungs-Nr. D/DB - 0036/B</p>	<p>Behälterbezeichnung Modifizierter Goslar-Behälter mit Stoßkappen</p>	<p>ausgestellt am: 30. 9. 1977</p> <p>gültig bis: 31. 7. 1978</p>
<p>Antragsteller Transnuklear GmbH 6450 Hanau 11</p>	<p>Fallversuche Modell 1:4</p> <p>Boden Kante Deckel Mantellinie Dorn Foto Film Beschl. Messung</p>	<p>Feuerversuche Modell 1:4</p> <p>Thermoelemente Therma Tabs Verkohlungszone Foto Film Dichtheitprüfung</p>
<p>Zulässiger Inhalt MTR-Brennelemente Wärmequelle kleiner 3,2 kW</p>		
<p>Kapsel</p> <p>Zeichnungs-Nr. 1-150-016-06-00 C-150-016-06-01 Abmaße [mm] 1-150-016-06-02 Werkstoff Außenbehälter Ø 1270x1770 Innenbehälter DU (Kapsel)</p>		
<p>Gewicht [kg] Außenbehälter Innenbehälter Nutz Gesamt 10600</p>		
<p>Dichtung Außenbehälter Flachdichtung "Triumpf" Innenbehälter DU (Kapsel)</p>		
<p>Isolierung</p>		
<p>Wärmekapazität</p>		
<p>Verschluss Außenbehälter 20 x M24 Innenbehälter DU (Kapsel)</p>		
<p>Bemerkungen Ergebnisse der Untersuchungen zu diesem Transportbehälter sind im wesentlichen im Report TN 7401 zusammengefaßt.</p>		

BAM 5147 - 1.24 - 1.77

Zulassungs-Nr. D/DB - 0037-1/B(U)		Behälterbezeichnung		ausgestellt am: 28. 2. 1977		gültig bis: 31. 12. 1978	
Antragsteller RBÜ Reaktor-Brennelemente Union GmbH		Fallversuche		Höhe: 10,6 m		Feuerversuche	
Zulässiger Inhalt Plutoniumhaltige Brennelemente der Typen KWO oder SENA		Boden		X		Thermolemente	
Kapsel		Kante		X		Therma Tabs	
		Deckel		X		Verkohlungzone	
		Mantellinie		X		Foto	
		Dorn				Film	
		Foto		X		Dichtheitsprüfung He-Lecktest	
		Film					
Zeichnungs-Nr.		Beschl. Messung					
Abmaße [mm]		Werkstoff					
Außenbehälter		5200x1380		DIN 17 135			
Innenbehälter							
DU (Kapsel)							
Gewicht [kg]		Bemerkungen					
Außenbehälter		Der "Transportbehälter für Pu-haltige Brennelemente" besteht im					
Innenbehälter		wesentlichen wiege aus einem zylindrischen Innenbehälter mit einer					
Nutz		sogenannten Wiege zur Aufnahme von zwei unbestrahlten, Pu-haltigen					
Gesamt		KWO- oder SENA-Brennelementen und einem doppelwandigen, quaderförmigen Außenbehälter mit Wärmedämmschicht.					
4280 (KWO) bzw. 4205 (SENA)		Die Brennstäbe selbst bilden die DU.					
Dichtung							
Außenbehälter							
Innenbehälter							
DU (Kapsel)							
Isolierung							
Wärmekapazität							
Verschluß							
Außenbehälter							
Innenbehälter							
DU (Kapsel)							

BAM 5147 - 1.24 - 1. 77

Zulassungs-Nr. D/DB - 0038AB D/DB - 0027B	Behälterbezeichnung LLD-1 Behälter	ausgestellt am: 11. 6. 1974	gültig bis: 10. 6. 1977
Antragsteller Gesellschaft für Kernforschung mbH 7500 Karlsruhe 1	Fallversuche Boden Kante Deckel Mantellinie Dorn Foto Film Beschl. Messung	Feuerversuche Thermoelemente Therma Tabs Verkohlungszone Foto Film Dichtheitsprüfung	
Zulässiger Inhalt max: 7 kg Pu-Verbindung fest oder max: 4,5 kg PuO ₂ , Am 241 in Kapseln			
Kapsel D/DB-0014K, D/DB-0015K			
Zeichnungs-Nr. RBI-PACT-1-610 4.1.74 Werkstoff			
Abmaße [mm] Außenbehälter □ 410 x 640 Innenbehälter ∅ 162 x 381 DU (Kapsel) ∅ 114 x 260			
Gewicht [kg] Außenbehälter Innenbehälter Nutz Gesamt 7 46			
Dichtung Außenbehälter Innenbehälter DU (Kapsel) O-Ring, gasgefüllt O-Ringe, gasgefüllt			
Isolierung Filzpappe im Innenbehälter			
Wärmekapazität			
Verschluss Außenbehälter Innenbehälter DU (Kapsel) Schraubbarer Deckel			
Bemerkungen Anerkennung der USA-Zulassung USA/4960/BF. Erweiterung der Anerkennung durch Kapselzulassung der BAM D/DB - 0014K und D/DB - 0015K			

BAM 5147 - 1.24 - 1.77

Zulassungs-Nr. D/DB - 0041AB	Behälterbezeichnung Modifizierter 6M-Behälter		ausgestellt am: 18. 10. 1974	gültig bis: 17. 10. 1977
Antragsteller Bundesanstalt für Materialprüfung Fachgruppe 6.3 Unter den Eichen 87 1000 Berlin 45	Fallversuche Boden Kante Deckel Mantellinie Dorn Foto Film Beschl. Messung		Feuerversuche Thermolemente Therma Tabs Verkohlungzone Foto Film Dichtheitsprüfung	
Zulässiger Inhalt max. 5 g Pu als Nitrat- lösung in max. 5 Glasampullen (16 ml)				
Kapsel ./.				
Zeichnungs-Nr.				
Abmaße [mm]	Werkstoff			
Ø 432 x 543				
Ø 144 x 347				
Ø 108 x 178				
Gewicht [kg]	38			
Außenbehälter				
Innenbehälter				
Nutz				
Gesamt				
Dichtung				
Außenbehälter				
Innenbehälter				
DU (Kapsel)				
Isolierung	Elotex			
Wärmekapazität				
Verschluss	Zuganker			
Außenbehälter				
Innenbehälter				
DU (Kapsel)	schraubbarer Deckel			
Bemerkungen Anerkennung der USA-Zulassung USA/6643/B Anstatt der in der Genehmigung erfaßten Glasampullen dürfen auch Glasgefäße mit Schraubverschluß und Teflonichtung verwendet werden, die einem Überdruck von mindestens 10 bar standhalten, ohne undicht zu werden und folgende Hauptabmessungen nicht überschreiten: Höhe 110 mm und Außendurchmesser 35 mm. Die Lagerung im Behälter hat gleichwertig zu erfolgen.				

BAM 5147 - 1.24 - 1.77

Zulassungs-Nr. D/DB - 0046B	Behälterbezeichnung Transportbehälter für Analytik- Abwässer (TN 27/3)	ausgestellt am: 25. 4. 1975	gültig bis: 24. 4. 1978
Antragsteller Transnuklear GmbH 6450 Hanau 11	Fallversuche Boden Kante Deckel Mantellinie Dorn Foto Film Beschl. Messung	Feuerversuche Thermoelemente Therma Tabs Verkohlungszone Foto Film Dichtheitsprüfung	
Zulässiger Inhalt Radioaktiver Stoff in flüssiger Form 140 l plutoniumh. Analytik-Abwässer			
Kapsel			
Zeichnungs-Nr. 2-050-019-00-00 2-100-022-00-00	29.9.72 18.10.73		
Abmaße [mm] Außenbehälter Innenbehälter DU (Kapsel)	Alkern 450 31 10 74 Werkstoff Ø 900 x 1350		
Gewicht [kg] Außenbehälter Innenbehälter Nutz Gesamt	450 140 590		
Dichtung Außenbehälter Innenbehälter DU (Kapsel)	Viton (2 O-Ringe)		
Isolierung	Phenolharzschaum		
Wärmekapazität			
Verschluss Außenbehälter Innenbehälter DU (Kapsel)	Camloc-Spannverschluss		
Bemerkungen Der Transportinhalt, gewöhnlich plutoniumhaltige Analytik-Abwässer, wird in 12 nicht versprödeten Polyäthylenflaschen transportiert. Der Transportinhalt muß mit dem Tankwerkstoff und dem Dichtungsmaterial der dichten Umschließung (DU) verträglich sein.			

BAM 5147 - 1.24 - 1.77

Zulassungs-Nr D/DB - 0052 AB D/DB - 0033 AB D/DB - 0055 AB		Behälterbezeichnung 6M-Behälter		ausgestellt am: 20. 11. 1975		gültig bis: 19. 11. 1978	
Antragsteller Transnuklear GmbH 6450 Hanau 11		Zulässiger Inhalt Radioaktiver Stoff in fester Form ; Wärmequelle < 10 W		Fallversuche Boden Kante Deckel Mantellinie Dorn Foto Film Beschl. Messung		Feuerversuche Thermoelemente Thermo Tabs Verkohlungszone Foto Film Dichtheitsprüfung	
Zeichnungs-Nr. Abmaße [mm] Außenbehälter Innenbehälter DU /Kapsel/ Ø 106 x 254		Werkstoff		Bemerkungen Anerkennung der USA-Zulassung USA/0002/B () F, Behälter-Serie mit verschiedenen Abmessungen und Gewichten (4 Stück). Volumen (1) 57; 114; 210; 420			
Gewicht [kg] Außenbehälter Innenbehälter Nutz Gesamt 73, 219, 292, 292							
Dichtung Außenbehälter Innenbehälter DU /Kapsel/ ./.							
Isolierung Celotex							
Wärmekapazität							
Verschluss Außenbehälter Innenbehälter DU /Kapsel/ Spannring Schraubbarer Deckel							

BAM 5147 - 1.24 - 1.77

Zulassungs-Nr. D/DB - 0053/B	Behälterbezeichnung Transportbehälter für AVR - Brennelemente		ausgestellt am: 28. 4. 1976	gültig bis: 31. 7. 1978
Antragsteller Kernforschungsanlage Jülich GmbH 5170 Jülich 1	Fallversuche	2 x	Feuerversuche	
Zulässiger Inhalt Radioaktiver Stoff in fester Form. Wärmequelle kleiner 100 W	Boden		Thermoelemente	
Kapsel	Kante	x	Therma Tabs	
Zeichnungs-Nr. Babcock 1131302.3/B Babcock 1131400.2/A	Deckel	x	Verkohlungszone	
Abmaße [mm] Außenbehälter Innenbehälter DU (Kapsel)	Mantellinie		Foto	
	Dorn		Film	
	Foto		Dichtheitsprüfung	
	Film		He - Lecktest	
	Beschl. Messung			
Gewicht [kg] Außenbehälter Innenbehälter Nutz Gesamt			Bemerkungen	
Dichtung Außenbehälter Innenbehälter DU (Kapsel)				
Isolierung				
Wärmekapazität				
Verschluss Außenbehälter Innenbehälter DU (Kapsel)				

BAM 5147 - 1.24 - 1.77

Zulassungs-Nr. D/DB - 0058/B		Behälterbezeichnung NTL 14		ausgestellt am: 11. 7. 1977		gültig bis: 31. 3. 1981	
Antragsteller Transnuclear GmbH 6450 Hanau 11		Fallversuche aus 9, 25, 30 u. 40 m Höhe		Feuerversuche ja		Thermoelemente	
Zulässiger Inhalt UO ₂		Boden ja		Therma Tabs		Verkohlungszone	
Kapsel		Kante ja		Deckel ja		Foto	
Zeichnungs-Nr. ONT 54 u. ONT 85D Abmaße [mm] Werkstoff		Mantellinie ja		Dorn		Film	
Außenbehälter ø 1906x5810		Foto ja		Foto		Dichtheitsprüfung ja, Vacuum	
Innenbehälter ø 922x5160		Film ja		Beschl. Messung			
DU (Kapsel)		Beschl. Messung					
Gewicht [kg]		Bemerkungen					
Außenbehälter		Englische Zulassung: GB/1154A/B(M)F					
Innenbehälter							
Nutz							
Gesamt 81,6 t							
Dichtung							
Außenbehälter							
Innenbehälter							
DU (Kapsel)							
Isolierung							
Wärmekapazität							
Verschluß							
Außenbehälter							
Innenbehälter							
DU (Kapsel)							

BAM 5147 - 1.24 - 1. 77

Zulassungs-Nr.	Behälterbezeichnung Exellox-Behälter		ausgestellt am:	gültig bis:
Antragsteller	Fallversuche	Transnuklear Hanau 1/4 Modell	Feuerversuche Thermoelemente Therma Tabs Verkohlungszone Foto Film Dichtheitsprüfung	
Zulässiger Inhalt max. Quellenwärme 30 kW	Boden	x		
Kapsel	Kante	x		
Zeichnungs-Nr.	Deckel	Fallhöhe jeweils 20 m		
	Abmaße [mm] Außenbehälter Innenbehälter DU (Kapsel)	Mantellinie	x	
Gewicht [kg] Außenbehälter Innenbehälter Nutz Gesamt	Dorn			
	Dichtung Außenbehälter Innenbehälter DU (Kapsel)	Foto		
Isolierung		Film		
	Wärmekapazität	Beschl. Messung		
Verschluß Außenbehälter Innenbehälter DU (Kapsel)		Bemerkungen Wassergekühlter Behälter		

BAM 5147 - 1.24 - 1.77

Zulassungs-Nr. DOT SP 4999	Behälterbezeichnung LLD-2 Behälter	ausgestellt am: 9. 11. 1966	gültig bis:
Antragsteller	Fallversuche Boden Kante Deckel Mantellinie Dorn Foto Film Beschl. Messung	Feuerversuche Thermoelemente Therma Tabs Verkohlungszone Foto Film Dichtheitsprüfung	
Zulässiger Inhalt 3,5 g/cm ³ Pu bei 410 g/l PuO ₂ , max 7 kg Pu bei Pu-Nitratlösung, max 820 g Pu bei 410 g/l Kapsel ./.			
Zeichnungs-Nr. P 11992	Werkstoff		
Abmaße [mm] Außenbehälter Ø 565x890 Innenbehälter Ø 110x250 DU (Kapsel)			
Gewicht [kg] Außenbehälter Innenbehälter Nutz Gesamt ca. 110			
Dichtung Außenbehälter Innenbehälter DU (Kapsel) Metall O-Ring Metall O-Ring			
Isolierung Vermikulit			
Wärmekapazität ./.			
Verschluss Außenbehälter Innenbehälter DU (Kapsel) Spannring schraubbarer Deckel			
Bemerkungen Amerikanische Zulassung DOT SP 4999			

BAM 5147 - 1.24 - 1. 77

Zulassungs-Nr. GB 0671 - 0675		Behälterbezeichnung Transport-Behälter		ausgestellt am:		gültig bis:	
Antragsteller		Fallversuche Boden Kante Deckel Mantellinie Dorn Foto Film Beschl. Messung		Feuerversuche Thermoelemente Thermo Tabs Verkohlungszone Foto Film Dichtheitsprüfung			
Zulässiger Inhalt PuO ₂							
Kapsel ././							
Zeichnungs-Nr. B 338		2.4.1963					
Abmaße [mm]		Werkstoff					
Außenbehälter		330x(553-1143) Ms					
Innenbehälter		108x(308-918) Ms					
DU (Kapsel)		102x223 Sn					
Gewicht [kg]							
Außenbehälter		164					
Innenbehälter		82					
Nutz		246					
Gesamt							
Dichtung		Gummi Flachdichtung Gummi Flachdichtung					
Außenbehälter							
Innenbehälter							
DU (Kapsel)							
Isolierung		Timber					
Wärmekapazität		././					
Verschluss		Flanschrohr					
Außenbehälter							
Innenbehälter							
DU (Kapsel)		verschraubt					
				Bemerkungen Englische Behälterserie Hersteller: British Nuclear Fuels Limited Risley, Warrington Cheshire, England Fallversuch aus 2000 ft - Test-Report 193 (R)			

BAM 5147 - 1.24 - 1.77

Zulassungs-Nr.		Behälterbezeichnung SL 10-1		ausgestellt am:		gültig bis:	
Antragsteller		Fallversuche		Feuerversuche			
Zulässiger Inhalt Pu-Nitratlösung (35W)		Boden		Thermoelemente			
Kapsel ./. .		Kante		Therma Tabs			
Zeichnungs-Nr.		Deckel		Verkohlungszone			
Abmaße [mm] Werkstoff		Mantellinie		Foto			
Außenbehälter ø 572x1753		Dorn		Film			
Innenbehälter ø 142x1346		Foto		Dichtheitsprüfung			
DU (Kapsel)		Film					
Gewicht [kg]		Beschl. Messung					
Außenbehälter		Bemerkungen					
Innenbehälter		Antragsverfahren läuft z.Zt. in den USA					
Nutz		Hersteller: Nuclear Container Inc.					
Gesamt 680							
Dichtung							
Außenbehälter							
Innenbehälter							
DU (Kapsel) Fluorelastomer O-Ring							
Isolierung mod. Polyester (WEP); Blei							
mod. Polyester (WEP) mit Vermikulit							
Wärmekapazität							
Verschluß							
Außenbehälter verschraubt							
Innenbehälter							
DU (Kapsel) / Flanschrohr							

BAM 5147 - 1,24 - 1,77

Zulassungs-Nr. ./.		Behälterbezeichnung Pégase		ausgestellt am:		gültig bis:	
Antragsteller ./.		Fallversuche ./.		Feuerversuche ./.		Thermoelemente	
Zulässiger Inhalt max. Quellenwärme 8kW		Boden		Therma Tabs		Verkohlungszone	
Kapsel		Kante		Foto		Film	
Zeichnungs-Nr.		Deckel		Dorn		Dichtheitsprüfung	
Abmaße [mm] Außenbehälter Innenbehälter DU (Kapsel)		Mantellinie		Foto			
Ø 1310x1700		Dorn		Film			
Werkstoff AISI 304		Foto		Beschl. Messung			
Gewicht [kg] Außenbehälter Innenbehälter Nutz Gesamt		Beschl. Messung		Bemerkungen			
21080				Französischer Behälter			
Dichtung Außenbehälter Innenbehälter DU (Kapsel)							
Perbunan							
Isolierung							
Wärmekapazität							
Verschluß Außenbehälter Innenbehälter DU (Kapsel)							
18 x M36							

BAM 5147 - 1.24 - 1.77

Zulassungs-Nr. Prüfungszeugnis 1.2/11015 Behälterbezeichnung TN 8/9		ausgestellt am: 26. 5. 1976 gültig bis:	
Antragsteller Transnuclear Inc. White Plains, N.Y., New York, USA c/o Transnuclear GmbH 6450 Hanau 11		Fallversuche 1/2 Modell	
Zulässiger Inhalt		Feuerversuche Thermoelemente Therra Tabs Verkohlungszone Foto Film Dichtheitsprüfung	
Kapsel		Boden Kante Deckel Mantellinie Dorn Foto Film Beschl. Messung	
Zeichnungs-Nr. Abmaße [mm] Außenbehälter Innenbehälter DU (Kapsel)		Werkstoff Ø 1760x5020	
Gewicht [kg] Außenbehälter Innenbehälter Nutz Gesamt		35000	
Dichtung Außenbehälter Innenbehälter DU (Kapsel)		O-Ring Silicon-Rubber	
Isolierung		Beton/Kunstharz	
Wärmekapazität			
Verschluss Außenbehälter Innenbehälter DU (Kapsel)		16 x 1 ¹ /4"	
Bemerkungen			

BAM 5147 - 1.24 - 1.77

Anhang II

Der Anhang II enthält den Antrag Deutschlands bei der IAEA, die internationalen Vorschriften aufgrund der Forschungsergebnisse zu verbessern.

Bundesanstalt für Materialforschung und -prüfung, Berlin, 8 August 1978

Proposal for an amendment of the IAEA regulations

The Federal Republic of Germany intends to amend the IAEA Regulations, Section VII, concerning the improvements of test conditions for type B-packagings against crush stresses to increase the safety of type B-packagings and to minimize the risk coming from the transport of radioactive materials. It has been pointed out, that the overall risk of the transportation of radioactive materials shipped according to the present IAEA Regulations is already very low (1, 2). But McClure and Schulz-Forberg et al. (2, 3) have also pointed out, that the accident environment categories of the IAEA Regulations do not define a qualification criterion including crush stresses. If we generalize the results we come to the conclusion that there is a main problem to be solved for all modes of transport:

The crush event as a special class of mechanical load is not represented in the existing regulations, such as impact, puncture, immersion and fire. The implementation of such a special test criterion for this class of load has to be seen as an urgent need.

Within the existing regulations, the class of mechanical load is represented by two drop tests performed on the respective packaging. For light weight packagings -especially when carrying - emitters - it is easy to be seen that the 9m drop test does not represent a very severe mechanical impact (4). There are doubts that such a packaging will withstand some real accidents even on road and rail.

The crush stress of an accident comes from the dynamical impact of the vehicle (car, waggon, aircraft) itself or from heavy load crushing onto the packaging with a certain velocity. Even an impact velocity of zero of the crush load is still a dynamic event, because only an increase of the load with an infinite small velocity could be defined as static.

It has clearly to be seen that although the degree of safety imposed by the IAEA Regulations for the transport of radioactive materials is very high, this is still lower than the safety required by the nuclear power plants. All reasonable measurements should be taken to improve this amount of safety. We think that the proposed amendment will concern only some of the packagings, but these may cause very severe damage if they are involved in an accident with a crush environment.

It should be pointed out too, that the introduction of the dynamic crush test will also make packagings safer against impact forces above the limits provided for in the IAEA Regulations (i. e. 9 m drop test), which may occur during the crash of an aircraft. So, the overall risk of the packagings failure while involved in an aircraft crash will also be reduced.

Therefore we propose to fill up Section VII, para 719, by two dynamic crush tests (Annex I). We think, that a lot of advantages are to be seen. This proposed crush can be performed on each test facility used for the present IAEA drop tests.

- (1) Final Environmental Statement on the Transportation of Radioactive Materials by Air and other Modes, Vol. I and II, NUREG-0170, December 1977, USNRC
- (2) McClure, James D. An Analysis of the Qualification Criteria for Small Radioactive Material Shipping Packages SAND 76 - 0708, October 1977
- (3) Schulz-Forberg, B. and R. Neider Improvements of the IAEA Safety System - What is Necessary 5th International Symposium: Packaging and Transportation of Radioactive Materials, May 7-12, 1978, Las Vegas, USA
- (4) Hübner, Heinz W. Extended Testing of Plutonium Shipping Containers 5th International Symposium Packaging and Transportation of Radioactive Materials, May 7-12, 1978, Las Vegas, USA

Annex I

Proposal for Amending the IAEA Regulations

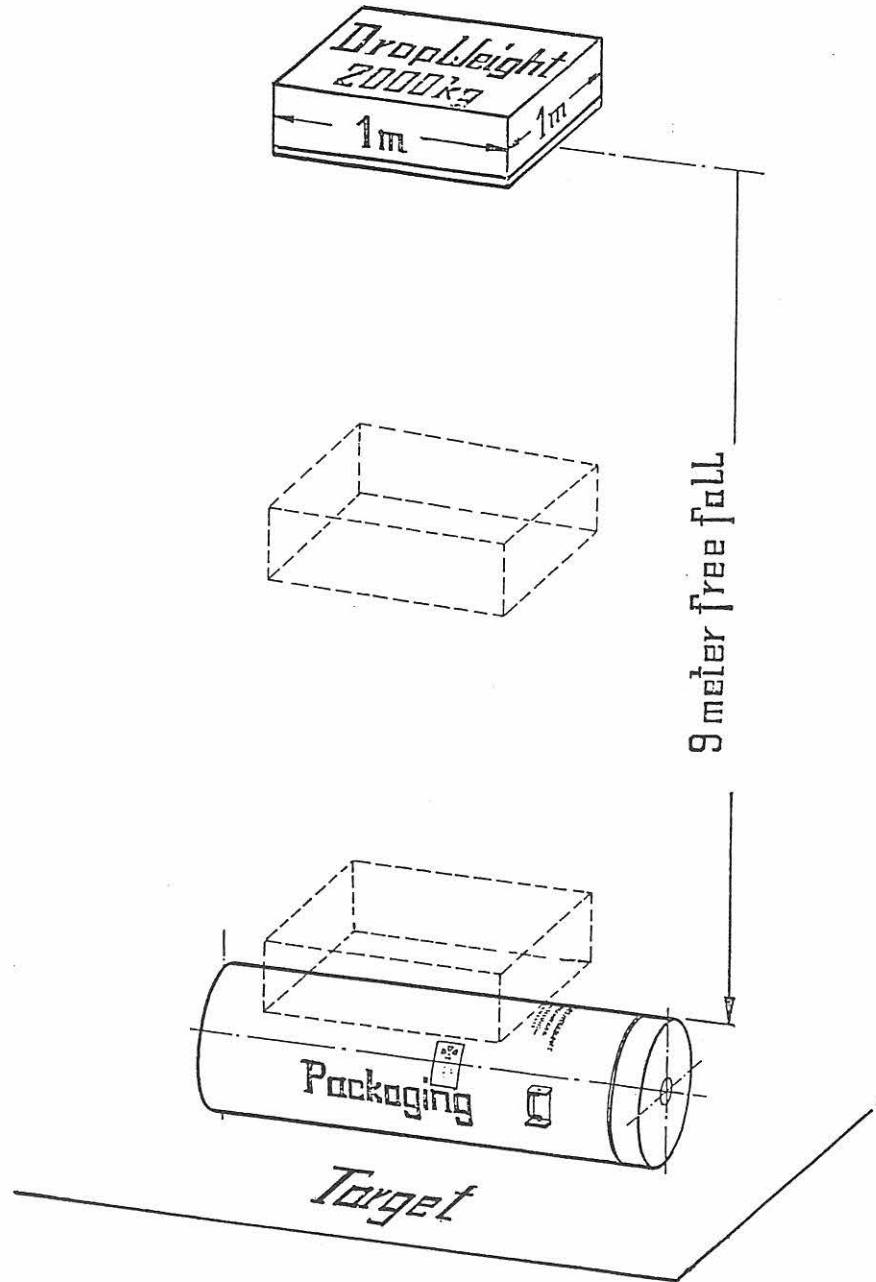
Section VII, chapter „Tests for demonstrating the ability to withstand accident conditions in transport“

719. **Mechanical test:** The test shall consist of two drops onto a target and two crush tests. The order in which the specimen is subjected to the two drops and the two crush tests shall be such that, on completion of the mechanical test the specimen will have suffered such damage as will lead to the maximum damage in the thermal test which follows.

- (a) ...
- (b) ...
- (c) The specimen is placed on a surface as defined in chapter 708 and impacted by a rigid drop weight of 2000 kg. This drop weight must have a square basis of 1 m² which is covered by a flat and horizontally oriented 20 mm ± 1 mm thick steel plate.
The drop weight shall fall onto the specimen so as to cause the maximum damage, and the height of the fall measured from the lowest point of the specimen to the upper surface of the target shall be 9 m.
- (d) The rigid drop weight of 2000 kg shall fall onto the specimen placed on a surface as defined in chapter 708 so as to cause the maximum damage, and the height of the fall measured from the intended point of impact to the upper surface of the specimen shall be 1 m.

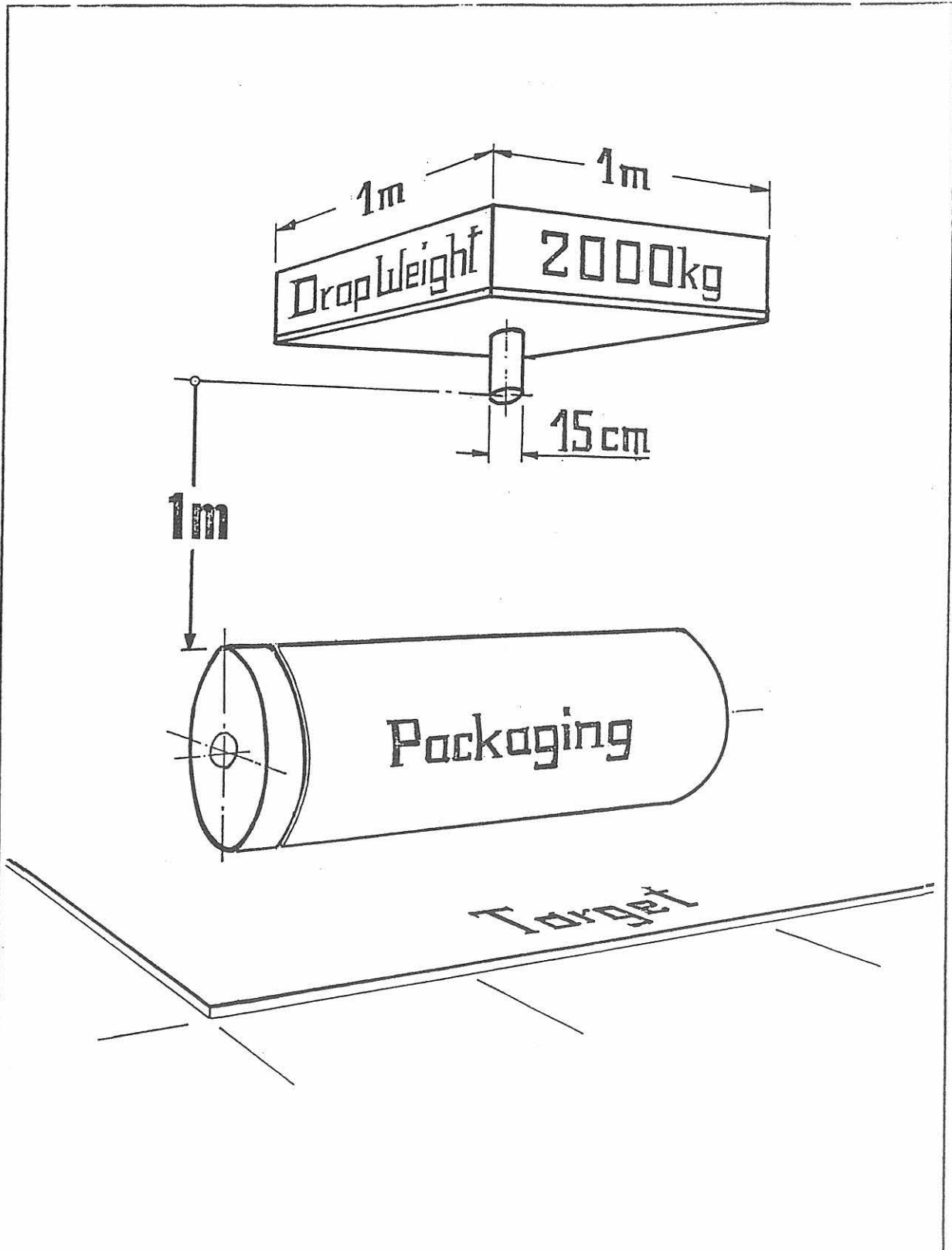
The intended point of impact shall be the end of a solid mild steel bar as defined in (b). The bar shall be rigidly mounted perpendicularly in the middle of the square basis of the drop weight.

Annex II



			Tag	Name	Werkstoff	Stück	Freimaßtoleranzen DIN 7168 mittel	Maßstab %
		Bearb.	5.7.78	<i>Polk</i>	Fertigmaße			
Paßmaße	Abmaße	Gepr.	11.7.78	<i>Polk</i>	Ersatz für:			
		BAM Berlin			Crush-Test 719c		Zeichnungs-Nr.	
Änd.	Tag	Name						

BAM 3147



		Tag	Name	Werkstoff	Stück	Freimaßtoleranzen DIN 7168 mittel	Maßstab %
		Bearb. 5.7.78	<i>Pol.</i>	Fertigmaße			
Paßmaße	Abmaße	Gepr. 11.7.78	<i>Pol.</i>	Ersatz für:			
		BAM Berlin		Crush-Test 719d		Zeichnungs-Nr.	
Änd.	Tag	Name					

