



**BAM**

Bundesanstalt für  
Materialforschung  
und -prüfung



Amtliche Bekanntmachungen  
BAND 39  
**4/2009**

**Amts- und  
Mitteilungsblatt**



**Amts- und Mitteilungsblatt – Amtliche Bekanntmachungen  
Band 39 - Ausgabe 4/2009**

Redaktionsschluss: 4. Dezember 2009

Herausgeber:

BAM Bundesanstalt für Materialforschung und -prüfung

Unter den Eichen 87

12205 Berlin

Telefon: +49 30 81 04-0

Telefax: +49 30 81 12029

E-Mail: [aum@bam.de](mailto:aum@bam.de)

Internet: [www.bam.de](http://www.bam.de)

Copyright © 2009 by BAM Bundesanstalt für Materialforschung und -prüfung

Erscheinungsweise: vierteljährlich

ISSN 0340-7551

<b>Inhaltsverzeichnis</b>	<b>Seite</b>
<b>Anerkennungen</b>	
Anerkennungen von Prüf-, Überwachungs- und Inspektionsstellen	439
<b>Zulassungen</b>	
Zulassungen für die Bauart von Verpackungen zur Beförderung gefährlicher Güter	443
Zulassungen für das Baumuster eines Tankcontainers/ortsbeweglichen Tanks (TC)	445
Zulassungen für Schüttgut-Container (BK 1/BK 2)	457
Bescheinigung für Straßentankfahrzeuge (TF)	482
Zulassung für die Bauart von porösen Materialien für Acetylenflaschen	484
Zulassung für die Bauart eines „radioaktiven Stoffes in besonderer Form“	489
<b>Rechtliche Grundlagen</b>	
Rechtliche Grundlagen für die Aufgaben der BAM Bundesanstalt für Materialforschung und -prüfung	499



# **Amtliche Bekanntmachungen**

Die abgedruckten Zulassungen entsprechen den bekannt  
gegebenen Inhalten und dienen nur der Information.



# Anerkennungen

Anerkennungen von Prüf-, Überwachungs- und Inspektionsstellen





## Anerkennungen von Prüf-, Überwachungs- und Inspektionsstellen

Gemäß der gefahrgutrechtlichen Zuständigkeitsregelungen ist die BAM in Deutschland die zuständige Behörde für die Anerkennung von Prüfstellen für die Durchführung von Bauartprüfungen, die Anerkennung von Überwachungsstellen für die Durchführung von Überwachungsmaßnahmen bei der Herstellung von Gefahrgutverpackungen, einschließlich Großpackmitteln (IBC) und Großverpackungen, und die Anerkennung von Inspektionsstellen für die Durchführung von Inspektionen an Großpackmitteln (IBC); sie ist auch für die Änderungen und Widerrufe von Anerkennungen zuständig.

Zur Wahrnehmung ihrer Aufgaben bei der Bauartprüfung und -zulassung von Verpackungen, Großpackmitteln (IBC) und Großverpackungen zur Beförderung gefährlicher Güter, der Qualitätssicherung und -überwachung der Fertigung nach diesen Zulassungen sowie der wiederkehrenden Inspektion und Prüfung von IBC erkennt die BAM Leistungen von Stellen an, deren Qualifikation von der BAM für den jeweiligen Tätigkeitsbereich anerkannt worden ist.

Erteilte Anerkennungen werden von der BAM auf ihrer Internetseite veröffentlicht und sind unter folgenden Seiten zu finden:

Prüfstellen für die Durchführung der Baumusterprüfung von Verpackungen, Großpackmitteln (IBC) und Großverpackungen zur Beförderung gefährlicher Güter:

[http://www.bam.de/de/service/amtl\\_mitteilungen/gefahrgutrecht/Pruefstellen.htm](http://www.bam.de/de/service/amtl_mitteilungen/gefahrgutrecht/Pruefstellen.htm)

Inspektionsstellen (Überwachungsstellen) für die Prüfung der Funktionsfähigkeit und Wirksamkeit der Qualitätssicherungsprogramme für die Fertigung von Verpackungen, Großpackmitteln (IBC) und Großverpackungen zur Beförderung gefährlicher Güter:

[http://www.bam.de/de/service/amtl\\_mitteilungen/gefahrgutrecht/ueberwachungsstellen.htm](http://www.bam.de/de/service/amtl_mitteilungen/gefahrgutrecht/ueberwachungsstellen.htm)

Inspektionsstellen für die Durchführung der erstmaligen und wiederkehrenden Prüfungen/Inspektionen von Großpackmitteln (IBC) zur Beförderung gefährlicher Güter:

[http://www.bam.de/de/service/amtl\\_mitteilungen/gefahrgutrecht/Inspektionsstellen\\_.htm](http://www.bam.de/de/service/amtl_mitteilungen/gefahrgutrecht/Inspektionsstellen_.htm)

Die Listen werden im vierteljährlichen Turnus aktualisiert. Die Anerkennungen sind auf drei Jahre befristet. Eine der Bedingungen für eine Anerkennung ist die Teilnahme an dem von der BAM organisierten Erfahrungsaustausch; Informationen hierzu sind im Internet veröffentlicht:

[http://www.tes.bam.de/netzwerke/ak\\_pruefstellen/index.htm](http://www.tes.bam.de/netzwerke/ak_pruefstellen/index.htm)

<http://www.tes.bam.de/netzwerke/inque/index.htm>

[http://www.tes.bam.de/netzwerke/ak\\_inspektionsstellen/index.htm](http://www.tes.bam.de/netzwerke/ak_inspektionsstellen/index.htm)

[http://www.tes.bam.de/netzwerke/erfa\\_verpackungen/index.htm](http://www.tes.bam.de/netzwerke/erfa_verpackungen/index.htm)

Angaben über zu erfüllende Voraussetzungen und das Verfahren der Anerkennung von Prüf-, Überwachungs- und Inspektionsstellen sind in den BAM-Gefahrgutregeln: BAM-GGR 005, BAM-GGR 001 und BAM-GGR 002 enthalten, die unter folgender Internetseite:

[http://www.bam.de/de/service/amtl\\_mitteilungen/gefahrgutrecht/gefahrgutregeln\\_a.htm](http://www.bam.de/de/service/amtl_mitteilungen/gefahrgutrecht/gefahrgutregeln_a.htm)

einzusehen sind.



# Zulassungen

Zulassungen für die Bauart von Verpackungen zur Beförderung gefährlicher Güter

Zulassungen für das Baumuster eines Tankcontainers/ortsbeweglichen Tanks (TC)

Zulassungen für Schüttgut-Container (BK 1/BK 2)

Bescheinigung für Straßentankfahrzeuge (TF)

Zulassung für die Bauart von porösen Materialien für Acetylenflaschen

Zulassung für die Bauart eines „radioaktiven Stoffes in besonderer Form“



## **Zulassungen für die Bauart von Verpackungen (einschließlich Großpackmittel (IBC) und Großverpackungen) zur Beförderung gefährlicher Güter**

Gemäß der gefahrgutrechtlichen Zuständigkeitsregelungen ist die BAM in Deutschland die zuständige Behörde für die Erteilungen der Bauartzulassung von Gefahrgutverpackungen, einschließlich von Verpackungen für ansteckungsgefährliche Stoffe, Großpackmitteln (IBC) und Großverpackungen.

Die gültigen von der BAM und vom früheren Bundesbahn-Zentralamt, Minden (BZA) erstellten oder neu gefassten Zulassungen werden auf der Internetseite der BAM in tabellarischer Form veröffentlicht, soweit die Fertigung nach diesen Zulassungen ordnungsgemäß überwacht wird. Sie sind unter den folgenden Seiten zu finden:

[http://www.bam.de/de/service/amtl\\_mitteilungen/gefahrgutrecht/zulassungen.htm](http://www.bam.de/de/service/amtl_mitteilungen/gefahrgutrecht/zulassungen.htm)

Sie sind gegliedert nach Verpackungs-, IBC- und Großverpackungsarten. Die Auflistung folgt dem Verpackungscode und innerhalb einer Gruppe der laufenden Nummer des Zulassungsscheins.

Für die ab dem 1. April 2000 erstellten oder neu gefassten Zulassungen kann der Volltext der Zulassungen (als PDF-Dokument) durch Anklicken der in diesen Fällen blau dargestellten Nummern der Zulassungsscheine eingesehen und ausgedruckt werden.

Auch die blau dargestellten Hersteller-Kurzzeichen können angeklickt werden und öffnen nähere Angaben zu den Herstellern im PDF-Format.

Die Tabelle wird im vierteljährlichen Turnus aktualisiert. Die Darstellung älterer Zulassungen mit dem vollen Informationsgehalt, einschließlich der Volltextdarstellung, kann in Verbindung mit einer kostenpflichtigen Neufassung der Zulassung beantragt werden.

Um einen Überblick über die im vergangenen Vierteljahr neu erteilten Zulassungen zu erleichtern, werden diese in einer gesonderten Darstellung angeboten. Dies gilt auch für die in diesem Zeitraum widerrufenen Zulassungen.

Zusätzlich stellt die BAM einen Auszug aus ihrer Verpackungsdatenbank zur interaktiven Suche von Zulassungen bereit. Es können Zulassungen anhand bestimmter Kriterien gefunden, zu Listen zusammengestellt und ausgedruckt werden.

Diese „Recherche Gefahrgutverpackungen“ finden Sie unter den folgenden Seiten:

<http://www.tes.bam.de/verpackungen>





# ZULASSUNGSSCHEIN APPROVAL CERTIFICATE

Zulassung nach Kapitel 7.9 des Internationalen Codes für die Beförderung gefährlicher Güter mit Seeschiffen (IMDG-Code)  
Approval according to chapter 7.9 of the International Maritime Dangerous Goods Code (IMDG-Code)

für das Baumuster eines Tankcontainers/ortsbeweglichen  
Tanks (TC) mit der Zulassungsnummer

for the design type of a tank-container/portable tank (TC)  
with approval number

**D/BAM/70 1625/TC**

## 1. Rechtsgrundlagen

### Legal Basis

- Gefahrgutverordnung Straße, Eisenbahn und Binnenschifffahrt - GGVSEB  
in der Fassung der Bekanntmachung vom 17.06.2009  
(BGBl. I, S. 1389)  
- insbesondere Kapitel 6.8 **ADR** 2009
- Gefahrgutverordnung Straße, Eisenbahn und Binnenschifffahrt - GGVSEB  
in der Fassung der Bekanntmachung vom 17.06.2009  
(BGBl. I, S. 1389)  
- insbesondere Kapitel 6.8 **RID** 2009
- Gefahrgutverordnung See - GGVSee  
in der Fassung der Bekanntmachung vom 03.12.2007  
(BGBl. I, S. 2815)  
- insbesondere Kapitel 6.8 **IMDG-Code** - Amdt. 33-06
- Gesetz zu dem Übereinkommen vom 02.12.1972  
über sichere Container - **CSC**  
in der Fassung vom 07.04.1993 (BGBl. II, S. 754)

*Gefahrgutverordnung Straße, Eisenbahn und Binnenschifffahrt - GGVSEB  
in the version of the bulletin dd. 17.06.2009  
(BGBl. I, p. 1389)  
- especially chapter 6.8 ADR 2009*

*Gefahrgutverordnung Straße, Eisenbahn und Binnenschifffahrt - GGVSEB  
in the version of the bulletin dd. 17.06.2009  
(BGBl. I, p. 1389)  
- especially chapter 6.8 RID 2009*

*Gefahrgutverordnung See - GGVSee  
in the version of the bulletin dd. 03.12.2007 (BGBl. I,  
p. 2815)  
- especially chapter 6.8 IMDG-Code - Amdt. 33-06*

*The law to the International Convention for safe  
containers dd. 02.12.1972 - CSC  
in the version dd. 07.04.1993 (BGBl. II, p. 754)*

## 2. Antragsteller/Applicant

Wilhelm Schwarzmüller Ges. m. b. H.  
A-4785 Freinberg

## 3. Hersteller/Manufacturer

Wilhelm Schwarzmüller Ges. m. b. H.  
A-4785 Freinberg

## 4. Baumusterprüfung/Design type test

Prüfbericht des/Test report of  
Germanischen Lloyd vom 09.07.2009, FC 5886/01

**5. TC-Daten/TC-Data:**

- Typenbezeichnung/Type Designation :	WT-C 782-E 300
- ISO-Bezeichnung/ISO-Designation :	--
- Tankcode/Tank code :	L4BH
- anwendbare Sondervorschriften Kapitel 6.8/applicable special provisions chapter 6.8 :	TC3, TC7, TE14
- Tankanweisung/Tank instruction :	T7 (IMO 4)
- Länge/Length :	7820 mm
- Breite/Width :	2550 mm
- Höhe/Height :	2670 mm
- Tankvolumen ca./Capacity approx.:	30000 l
- zul. Gesamtmasse/max. perm. gross mass :	36000 kg
- Eigenmasse ca./Tare mass approx.:	4300 kg
- höchster zulässiger Betriebsdruck Kapitel 6.7/max. allowable working pressure chapter 6.7 :	2,0 bar (Überdruck/gauge)
- max. Betriebsdruck Kapitel 6.8/max. working pressure chapter 6.8 :	2,0 bar (Überdruck/gauge)
- Prüfdruck/Test pressure :	4,0 bar (Überdruck/gauge)
- Berechnungsdruck Kapitel 6.7/Design pressure chapter 6.7 :	2,0 bar (Überdruck/gauge)
- Berechnungsdruck Kapitel 6.8/Calculation pressure chapter 6.8 :	4,0 bar (Überdruck/gauge)
- Tankwerkstoff/Tank material :	1.4404 nach DIN EN 10028-7
- Tankwanddicke/Shell thickness (min) :	3,0 mm (Mantel/cyl. part.)
- gleichwertige Wanddicke Kapitel 6.7/equivalent shell thickness chapter 6.7 :	4,0 mm (Bezugsstahl/Reference steel)*)
- Dichtungswerkstoff/Gasket material :	PTFE
- Tankinnenauskleidung/Inner lining :	--
- Öffnungen unterhalb des Flüssigkeitsspiegels/ Openings below liquid level :	ja/yes
- Art der Bodenöffnung/Anzahl der Verschlüsse/ Type of bottom opening/number of devices :	B/3
- Wärmeisolierung/Thermal insulation :	ja/yes
- Sonnenschutz/Sun shield :	nein/no
- Heizung/Heating :	nein/no
* ) Bei IMO 4-Tanks die gleichwertige Wanddicke nach 6.8.3.1.2.1.2 IMDG-Code	For IMO 4-.tanks the equivalent thickness acc. to 6.8.3.1.2.1.2 IMDG-Code

**5.1 Zeichnungen des Herstellers/Antragstellers/Drawings of Manufacturer/Applicant**

WT.0033.000.0000.0	vom/dd. 09.07.2009 (Wechseltank Edelstahl 30000 l. 1k)
15972 D 80 G 650	vom/dd 23.06.2009 (Drucktank – VA 30000 Ltr. 1k)
WT.0033.990.00002	vom/dd 23.06.2009 (Teileschema und Armaturenliste)
WT.0033.240.0201.3	vom/dd 17.06.2009 (Tankschild IMO 4)
WT.0033.240.0301.4	vom/dd 17.06.2009 (Schild „CSC...“)



## **6. Zulassung des Baumusters**

### Design type Approval

Es wird bescheinigt, dass das nach dem in 4. genannten Prüfbericht einschließlich zugehöriger Unterlagen gefertigte Baumuster eines Tankcontainers/ortsbeweglichen Tanks (TC) für die Beförderung der Stoffe, die nach dem Anhang einem TC mit den Daten dieser Zulassung zugeordnet sind, geeignet ist und dass insoweit die Vorschriften an den Bau, die Ausrüstung, Prüfung und Kennzeichnung des ADR/RID/IMDG-Codes (Kapitel 6.8)/CSC erfüllt sind.

Die im Anhang genannten Auflagen sind zu beachten.

*It is certified that the design type of a tank-container/portable tank (TC) manufactured as per test report mentioned in section 4. including appropriate documents is suitable for transport of substances stated in the annex hereof and that it is in compliance with the regulations for construction, equipment, testing and marking as per ADR/RID/IMDG-Code (chapter 6.8)/CSC.*

*The conditions specified in the annex should be observed.*

## **7. Nebenbestimmungen**

### Secondary regulations

7.1 Jeder nach dieser Baumusterzulassung hergestellte TC ist erstmalig vor Inbetriebnahme und dann wiederkehrend alle 2 ½ Jahre den nach den unter 1. genannten Rechtsvorschriften vorgeschriebenen Prüfungen zu unterziehen. Die Fristen für die innere Besichtigung betragen:

2 ½ Jahre/years.

*For the first time prior to operation each TC manufactured according to this design type-approval is subjected to the prescribed tests as per legal regulations stated under section 1. and then periodically every 2 ½ years.*

*The periods for the internal inspection are:*

7.2 Die TC sind nach den mit dem Prüfvermerk versehenen Unterlagen herzustellen. Sie dürfen für den Verwendungszweck nach dieser Baumusterzulassung nur benutzt werden, wenn der für die Prüfung zuständige Sachverständige bescheinigt hat, dass die TC und ihre Ausrüstung dieser Zulassung entsprechen bzw. dass die vorgeschriebenen Prüfungen den Vorschriften entsprechende Ergebnisse erbracht haben.

*The TC's are to be manufactured according to the documents which are provided with the test remark. They may only be used for the purpose as per this design type-approval if the expert who is responsible for the examination certifies that the TC's and their equipment are in accordance with this approval resp. that the prescribed tests have shown results according to the regulations.*

7.3 Jeder TC ist mit dem in 5. aufgeführten Tankschild zu versehen. Darüber hinaus ist jeder TC mit den übrigen Angaben nach den unter 1. genannten Rechtsvorschriften und gut sichtbar an beiden Längsseiten in Höhe der Mittellinie mit der Zulassungsnummer

D/BAM/70 1625/TC

und zusätzlich mit dem zutreffenden Tankcode und der Sondervorschriften zu kennzeichnen.

Die Schrifthöhe muss mindestens 50 mm betragen.

*Each TC is to be provided with the tank plate as listed under section 5. Furthermore each TC has to be marked with the remaining details as per the legal regulations stated under section 1. as well as in good visible manner lengthwise on both sides at the height of the center line with the approval number*

*and additionally with the applicable tank code and the special provisions.*

*The height of the letters should be at least of 50 mm.*

7.4 Entfällt

*Not applicable*

7.5 Die Inbetriebnahme der Heizung bzw. das Einfüllen von Stoffen mit höheren Temperaturen ist nur gestattet, wenn die Beständigkeit des Füllgutes mit den Tank- und Ausrüstungswerkstoffen gewährleistet ist.

*Starting up the heating system or filling substances with higher temperatures is permitted only if compatibility between the substance and the shell and equipment material is ensured.*

- 7.6 Die Stoffe (RID/ADR: der Klasse 3) mit einem Flammpunkt bis 61 °C sind zur Beförderung:  
- nur zugelassen, wenn die Tanks mit flammendurchschlagsicheren Armaturen nach den in 5. aufgeführten Zeichnungen versehen sind.
- Substances (RID/ADR: of class 3) with a flash point up to 61 °C intended for transport:  
- are approved only if the tanks are equipped with flame traps in the venting system in accordance with the drawings in section 5.*
- 7.7 Entfällt
- Not applicable*
- 7.8 Für alle nach dieser Baumusterzulassung zur Herstellung von Tanks bestimmten Bleche müssen Abnahmezeugnisse nach EN 10204-3.1 vorliegen. Die Werte für Zugfestigkeit ( $R_m$ ), Streckgrenze ( $R_e$ ) und Bruchdehnung (A) dürfen dabei die für das Baumuster festgelegten Mindestwerte nicht unterschreiten.
- Inspection certificates according to EN 10204-3.1 must be provided for all sheet metals specified in this design type-Approval and used in the manufacture of the tanks. The values for tensile strength ( $R_m$ ), yield strength ( $R_e$ ) and elongation at fracture (A) must not be less than the minimum values specified on the basis of the prototype.*
- 7.9 Entfällt
- Not applicable*
- 7.10 Jeder Auf- und Abbau der Ausrüstungsteile sowie die Anbringung des Tankcodes/der Tankanweisung ist von einem Sachkundigen oder Sachverständigen zu prüfen und aufzuzeichnen.
- Each mounting and dismounting of the equipment parts as well as the fixing of the tank code/tank instructions has to be inspected and recorded by an experienced person or an expert.*
- 7.11 Stoffe, für die im Abschnitt 5 des Anhangs zum Zulassungsschein (BAM-Liste) keine Beständigkeitsbewertung mit den Tank- und/oder Dichtungswerkstoffen eingetragen ist, sind auch zugelassen, wenn deren Beständigkeit auf andere Weise nachgewiesen ist und die Nebenbestimmungen (Bedingungen und Auflagen) der Abschnitte 2 bis 4 eingehalten sind. Dies gilt auch für Stoffe, die einer n.a.g.-Position zugeordnet sind und für die daher die Beständigkeit im Rahmen der Zulassung nicht abschließend geprüft werden konnte.  
Stoffe, für die in der BAM-Liste keine Dichte angegeben ist, sind auch zugelassen, wenn die höchstzulässige Dichte nach 7.4 nicht überschritten wird.
- Substances for which is no evaluation of the compatibility with the tank and/or gasket materials listed in the annex of the approval certificate (BAM-List) in section 5, are approved if the compatibility is proved in general and the secondary regulations (conditions and requirements) of sections 2 to 4 are complied with.  
This is also valid for substances which are assigned to a n.o.s. position and whose compatibility could not be completely proved by the approval.  
Substances for which no density is listed in the BAM-List are also approved if the maximum permissible density according to 7.4 is not exceeded.*
- 7.12 Jeder nach diesem Baumuster hergestellte TC ist ein Tank vom IMO Typ 4. Er darf nur auf kurzen internationalen Seereisen eingesetzt werden.
- Each TC manufactured according to this prototype is an IMO 4-typ. It may only be used for short international voyages.*

## **8. Widerrufsvorbehalt/Geltungsdauer**

*Revocation reserved/Validity*

Diese Zulassung wird unter dem Vorbehalt des jederzeitigen Widerrufs erteilt. Sie gilt längstens bis zum  
22.07.2019.

*This approval will be given under reservation until revocation at any time. It is valid up to latest*

## **9. Festlegung der Kennzeichnung nach CSC/Determination of marking as per CSC**

Zulassungs-Nr./Approval no. : D-BAM-936/1625/09  
Hersteller-Identifizierungskennzeichen/manufacturer's identification no. WT-C782-E 300  
(ergänzt durch Herstell-Nr./supplemented by manufacturer's serial no.)

## **10. Rechtsbehelfsbelehrung**

*Rights of legal appeal*

Gegen diesen Bescheid kann innerhalb eines Monats nach Bekanntgabe Widerspruch erhoben werden. Der Widerspruch ist beim Präsidenten der BAM Bundesanstalt für Materialforschung und -prüfung, 12205 Berlin, Unter den Eichen 87, schriftlich oder zur Niederschrift einzulegen.  
Rechtsverbindlich ist der deutsche Text.

*Legal appeal may be raised against this approval within one month after the publication date. The appeal shall be submitted to the President of the BAM Federal Institute for Materials Research and Testing, 12205 Berlin, Unter den Eichen 87, in writing or on record (as protocol).*

*The german text is valid only.*

**12200 Berlin, den 23. Juli 2009**

**BAM BUNDESANSTALT FÜR MATERIALFORSCHUNG UND -PRÜFUNG**

Im Auftrag/on behalf of

Im Auftrag/on behalf of

Dipl.-Ing. A. Würsig  
Regierungsrat

Dipl.-Ing. (FH) S. Miethe

Fachgruppe/Division III.2  
Gefahrgut tanks und Unfallmechanik  
*Tanks for Dangerous Goods  
and Accidental Mechanics*

AG Transporttanks; Beförderungstechnik  
*WG Transport Tanks; Transport Technology*

Sachbearbeiter/Official in charge:  
Dipl.-Ing. (FH) S. Miethe, Dipl.-Ing. A. Würsig

Anlagen/Enclosures: Prüfbericht, Anleitung zur Auswahl zugelassener Stoffe  
*Test Report, Guidance for the selection of permitted substances*

(Diese Zulassung besteht aus 5 Seiten sowie dem Anhang "BAM-Liste; Anforderungen an Tanks für die Beförderung gefährlicher Güter")

*(This approval is consisting of 5 pages as well as the annex "BAM-List; Requirements for Tanks for the Transport of Dangerous Goods")*

# ZULASSUNGSSCHEIN APPROVAL CERTIFICATE

für das Baumuster eines Tankcontainers/ortsbeweglichen  
Tanks mit der Zulassungsnummer

for the prototype of a tank-container/portable tank  
with approval number

**D/BAM/70 1625/TC**

Anleitung zur Auswahl der zugelassenen Stoffe aus dem Anhang zur Baumusterzulassung  
(BAM-Liste)

*Guidance for the selection of permitted substances from the annex of the type-approval  
(BAM-List)*

**RID/ADR Kapitel 4.3/RID/ADR chapter 4.3**  
**IMDG-Code Kapitel 4.2/MDG-Code chapter 4.2**

**Tankcode/Tank code:** L4BH  
**Tankanweisung/  
Tank instruction:** T7 (IMO 4)

**Spalte Bezeichnung**  
*Column Term*

**zulässige Werte  
und Symbole**  
*permissible Values  
and Symbols  
(o. = oder/or)*

**Abschnitt 2/section 2 :**

(E) Dichte/Density (kg/l) ..... Entfällt/Not applicable

**Abschnitt 3/section 3 (RID/ADR):**

10 zugelassene Tankanweisungen (Kapitel 4.2)/approved tank instructions (chapter 4.2) : ... Entfällt/Not applicable  
12 zugelassene Tankcodes (Kapitel 4.3)/approved tank codes (chapter 4.3) : ..... LGAV, LGBV, LGBF,  
L1,5BN, L4BN,  
L4BH  
11 zutreffende Sondervorschriften (Kapitel 4.2)/applicable special provisions (chapter 4.2) : .. Entfällt/Not applicable  
13 zutreffende Sondervorschriften (Kapitel 6.8)/applicable special provisions (chapter 6.8) : .. TC3, TC7, TE14

**Abschnitt 4/section 4 (IMDG-Code):**

13 zugelassene Tankanweisungen/approved tank instructions : ..... T1-T4, T6, T7  
14 zutreffende Sondervorschriften/applicable special provisions : ..... TP30

**alle anderen zutreffenden Sondervorschriften (Kapitel 4.2/4.3 und 6.8) sind  
einzuhalten/**

*all other appropriate special provisions (chapter 4.2/4.3 and 6.8) are to be observed*

**Abschnitt 5/section 5 :**

(L) Bewertung/Auflage CrNiMo-Stahl/Evaluation/Condition austen. CrNiMo-steel ... 5/6 J./yrs. +  
(M) Bewertung/Auflage CrNiMo-Stahl/Evaluation/Condition austen. CrNiMo-steel . 2,5/3 J./yrs. +  
PTFE ..... +



# ZULASSUNGSSCHEIN APPROVAL CERTIFICATE

Zulassung nach Kapitel 7.9 des Internationalen Codes für die Beförderung gefährlicher Güter mit Seeschiffen (IMDG-Code)  
*Approval according to chapter 7.9 of the International Maritime Dangerous Goods Code (IMDG-Code)*

## 1. Änderung/Alteration

für das Baumuster eines Tankcontainers/ortsbeweglichen  
Tanks (TC) mit der Zulassungsnummer

*for the design type of a tank-container/portable tank (TC)  
with approval number*

**D/BAM/80 1605/TC**

### 1. Rechtsgrundlagen

#### Legal Basis

- Gefahrgutverordnung Straße und Eisenbahn - GGVSE  
in der Fassung der Bekanntmachung vom 24.11.2006  
(BGBl. I, S. 2678)  
- insbesondere Kapitel 6.7/6.8 **ADR** 2009
- Gefahrgutverordnung Straße und Eisenbahn - GGVSE  
in der Fassung der Bekanntmachung vom 24.11.2006  
(BGBl. I, S. 2678)  
- insbesondere Kapitel 6.7/6.8 **RID** 2009
- Gefahrgutverordnung See - GGVSee  
in der Fassung der Bekanntmachung vom 03.12.2007  
(BGBl. I, S. 2815)  
- insbesondere Kapitel 6.7 **IMDG-Code** - Amdt. 33-06
- Gesetz zu dem Übereinkommen vom 02.12.1972  
über sichere Container - **CSC**  
in der Fassung vom 07.04.1993 (BGBl. II, S. 754)

*Gefahrgutverordnung Straße und Eisenbahn – GGVSE  
in the version of the bulletin dd. 24.11.2006  
(BGBl. I, p. 2678)  
- especially chapter 6.7/6.8 ADR 2009*

*Gefahrgutverordnung Straße und Eisenbahn – GGVSE  
in the version of the bulletin dd. 24.11.2006  
(BGBl. I, p. 2678)  
- especially chapter 6.7/6.8 RID 2009*

*Gefahrgutverordnung See - GGVSee  
in the version of the bulletin dd. 03.12.2007 (BGBl. I,  
p. 2815)  
- especially chapter 6.7 IMDG-Code - Amdt. 33-06*

*The law to the International Convention for safe  
containers dd. 02.12.1972 - CSC  
in the version dd. 07.04.1993 (BGBl. II, p. 754)*

### 2. Antragsteller/Applicant

Schrader T + A Fahrzeugbau GmbH & Co. KG  
D-59269 Beckum-Vellern

### 3. Hersteller/Manufacturer

Schrader T + A Fahrzeugbau GmbH & Co. KG  
D-59269 Beckum-Vellern

### 4. Baumusterprüfung/Design type test

Prüfbericht des/Test report of  
Germanischer Lloyd vom/dd. 04.12.2007, FC 5849/04 sowie/as well as  
TÜV Nord Systems GmbH & Co. KG vom/dd. 19.08.2008, STK2-V-0094-8-G

**5. Tankcontainerdaten/Tank Container Data:**

- Typenbezeichnung/Type Designation :	H 4777/H 4862
- ISO-Bezeichnung/ISO-Designation :	--
- Tankcode/Tank code :	L4DH
- anwendbare Sondervorschriften Kapitel 6.8/applicable special provisions chapter 6.8 :	--
- Tankanweisung/Tank instruction :	T10
- Länge/Length :	6058 mm
- Breite/Width :	2438 mm
- Höhe/Height :	2670 mm
- Tankvolumen ca./Capacity approx.:	20000 l
- zul. Gesamtmasse/max. perm. gross mass :	34000 kg
- Eigenmasse ca./Tare mass approx.:	4500 kg
- höchster zulässiger Betriebsdruck Kapitel 6.7/max. allowable working pressure chapter 6.7 :	2,66 bar (Überdruck/gauge)
- max. Betriebsdruck Kapitel 6.8/max. working pressure chapter 6.8 :	2,66 bar (Überdruck/gauge)
- Prüfdruck/Test pressure :	4,0 bar (Überdruck/gauge)
- Berechnungsdruck Kapitel 6.7/Design pressure chapter 6.7 :	2,66 bar (Überdruck/gauge)
- Berechnungsdruck Kapitel 6.8/Calculation pressure chapter 6.8 :	4,0 bar (Überdruck/gauge)
- Tankwerkstoff/Tank material :	1.4301 nach DIN EN 10028-7
- Tankwanddicke/Shell thickness (min) :	5,0 mm (Mantel/cyl. part.)
- gleichwertige Wanddicke Kapitel 6.7/equivalent shell thickness chapter 6.7 :	6,0 mm (Bezugsstahl/Reference steel)
- Dichtungswerkstoff/Gasket material :	PTFE
- Tankinnenauskleidung/Inner lining :	ECTFE der Fa. Plasticon
- Öffnungen unterhalb des Flüssigkeitsspiegels/ Openings below liquid level :	nein/no
- Art der Bodenöffnung/Anzahl der Verschlüsse/ Type of bottom opening/number of devices :	D/-
- Wärmeisolierung/Thermal insulation :	ja/yes
- Sonnenschutz/Sun shield :	nein/no
- Heizung/Heating :	wahlweise/alternatively, elektrisch/electric

**5.1 Zeichnungen des Herstellers/Antragstellers /Drawings of Manufacturer/Applicant**

H 4777-01a	vom/dd. 07.11.2007 (Tankcontainer kpl.)
H 4775-01d	vom/dd. 07.10.2007 (Containertank kpl.)
D 11195-03	vom/dd. 17.03.2003 (Berstscheibe mit Sicherheitsventil)
H 4782-04c	vom/dd. 07.11.2007 (Kesselschild für Container)
H 1576-04	vom/dd. 14.11.1983 (CSC-Schild)
sowie/as well as	
H 4862-01	vom/dd. 20.06.2008 (Tankcontainer kpl. ADR)
H 4860-01	vom/dd. 10.06.2008 (Containertank kpl.)
H 4776-01	vom/dd. 05.10.2007 (Containerrahmen)
H 4864-03	vom/dd. 19.06.2008 (Mannlochdeckel DN 500 t = 30 D = 635)
H 4863-03	vom/dd. 19.06.2008 (Mannloch kpl. DN 500)
H 4869-04	vom/dd. 10.07.2008 (Kesselschild für Container)

## **6. Zulassung des Baumusters**

Es wird bescheinigt, dass das nach dem in 4. genannten Prüfbericht einschließlich zugehöriger Unterlagen gefertigte Baumuster eines Tankcontainers/ortsbeweglichen Tanks (TC) für die Beförderung der Stoffe, die nach dem Anhang einem TC mit den Daten dieser Zulassung zugeordnet sind, geeignet ist und dass insoweit die Vorschriften an den Bau, die Ausrüstung, Prüfung und Kennzeichnung des ADR/RID (Kapitel 6.7/6.8)/IMDG-Codes/CSC erfüllt sind.

Die im Anhang genannten Auflagen sind zu beachten.

### Design type approval

*It is certified that the design type of a tank-container/portable tank (TC) manufactured as per test report mentioned in section 4. including appropriate documents is suitable for transport of substances stated in the annex hereof and that it is in compliance with the regulations for construction, equipment, testing and marking as per ADR/RID (chapter 6.7/6.8)/IMDG-Code/CSC.  
The conditions specified in the annex should be observed.*

## **7. Nebenbestimmungen**

7.1 Jeder nach dieser Baumusterzulassung hergestellte TC ist erstmalig vor Inbetriebnahme und dann wiederkehrend alle 2 ½ Jahre den nach den unter 1. genannten Rechtsvorschriften vorgeschriebenen Prüfungen zu unterziehen. Die Fristen für die innere Besichtigung betragen:

1 Jahr/year.

### Secondary regulations

*For the first time prior to operation each TC manufactured according to this design type-approval is subjected to the prescribed tests as per legal regulations stated under section 1. and then periodically every 2 ½ years.  
The periods for the internal inspection are:*

7.2 Die TC sind nach den mit dem Prüfvermerk versehenen Unterlagen herzustellen. Sie dürfen für den Verwendungszweck nach dieser Baumusterzulassung nur benutzt werden, wenn der für die Prüfung zuständige Sachverständige bescheinigt hat, dass die TC und ihre Ausrüstung dieser Zulassung entsprechen bzw. dass die vorgeschriebenen Prüfungen den Vorschriften entsprechende Ergebnisse erbracht haben.

*The TC's are to be manufactured according to the documents which are provided with the test remark. They may only be used for the purpose as per this design type-approval if the expert who is responsible for the examination certifies that the TC's and their equipment are in accordance with this approval resp. that the prescribed tests have shown results according to the regulations.*

7.3 Jeder TC ist mit dem in 5. aufgeführten Tankschild zu versehen. Darüber hinaus ist jeder TC mit den übrigen Angaben nach den unter 1. genannten Rechtsvorschriften und gut sichtbar an beiden Längsseiten in Höhe der Mittellinie mit der Zulassungsnummer

D/BAM/80 1605/TC

und zusätzlich mit dem zutreffenden Tankcode und der Sondervorschriften zu kennzeichnen.  
Die Schrifthöhe muss mindestens 50 mm betragen.

*Each TC is to be provided with the tank plate as listed under section 5. Furthermore each TC has to be marked with the remaining details as per the legal regulations stated under section 1. as well as in good visible manner lengthwise on both sides at the height of the center line with the approval number*

*and additionally with the applicable tank code and the special provisions.*

*The height of the letters should be at least of 50 mm.*

7.4 Die höchstzulässige Dichte der zu befördernden Stoffe beträgt:

1,84 kg/l

*The max. permissible density of the substances to be transported comes up to*

- |  |   |
|--|---|
| 7.5 Die Inbetriebnahme der Heizung bzw. das Einfüllen von Stoffen mit höheren Temperaturen ist nur gestattet, wenn die Beständigkeit des Füllgutes mit den Tank- und Ausrüstungswerkstoffen gewährleistet ist.   | <i>Starting up the heating system or filling substances with higher temperatures is permitted only if compatibility between the substance and the tank and equipment material is ensured.</i>   |
| 7.6 Entfällt   | <i>Not applicable</i>   |
| 7.7 Entfällt   | <i>Not applicable</i>   |
| 7.8 Für alle nach dieser Baumusterzulassung zur Herstellung von Tanks bestimmten Bleche müssen Abnahmezeugnisse nach EN 10204-3.1 vorliegen. Die Werte für Zugfestigkeit ( $R_m$ ), Streckgrenze ( $R_e$ ) und Bruchdehnung (A) dürfen dabei die für das Baumuster festgelegten Mindestwerte nicht unterschreiten. | <i>Inspection certificates according to EN 10204-3.1 must be provided for all sheet metals specified in this type-approval and used in the manufacture of the tanks. The values for tensile strength (<math>R_m</math>), yield strength (<math>R_e</math>) and elongation at fracture (A) must not be less than the minimum values specified on the basis of the design type.</i> |
| 7.9 Bei ausschließlicher Verwendung im Landverkehr nach ADR/RID Kapitel 4.3/6.8 dürfen die im Anhang aufgeführten Stoffe auch in dicht verschlossenen Tanks (ohne Sicherheitsventil, ohne Berstscheibe, blindgeflanscht) befördert werden. Die im Anhang genannten Auflagen sind zu beachten.                      | <i>When only used for transport by land in accordance with ADR/RID chapter 4.3/6.8 the substances listed in the annex may also be transported in hermetically closed tanks (without safety valve, without frangible disc, blind flanged). The conditions specified in the annex should be observed.</i>   |
| 7.10 Jeder Auf- und Abbau der Ausrüstungsteile sowie die Anbringung des Tankcodes/der Tankanweisung ist von einem Sachkundigen oder Sachverständigen zu prüfen und aufzuzeichnen.  | <i>Each mounting and dismantling of the equipment parts as well as the fixing of the tank code/tank instructions has to be inspected and recorded by an experienced person or an expert.</i>  |
| 7.11 Entfällt  | <i>Not applicable</i>   |
| 7.12 Entfällt  | <i>Not applicable</i>   |

## **8. Widerrufsvorbehalt/Geltungsdauer**

### Revocation reserved/Validity

Diese Änderung der Zulassung ersetzt den Zulassungsschein

*This alteration of the approval replaces the approval certificate*

D/BAM/80 1605/TC vom /dd. 28.12.2007  
und wird unter dem Vorbehalt des jederzeitigen  
Widerrufes erteilt. Sie gilt längstens bis zum  
11.02.2019.

*and will be given under reservation until revocation at any time. It is valid up to latest*

## **9. Festlegung der Kennzeichnung nach CSC/Determination of marking as per CSC**

Zulassungs-Nr./Approval no. :

D-BAM-928/1605/07

Hersteller-Identifizierungskennzeichen/manufacturer's identification no. H 4777/H 4862

(ergänzt durch Herstell-Nr./supplemented by manufacturer's serial no.)



## **10. Rechtsbehelfsbelehrung**

Gegen diesen Bescheid kann innerhalb eines Monats nach Bekanntgabe Widerspruch erhoben werden. Der Widerspruch ist beim Präsidenten der BAM Bundesanstalt für Materialforschung und -prüfung, 12205 Berlin, Unter den Eichen 87, schriftlich oder zur Niederschrift einzulegen.

Rechtsverbindlich ist der deutsche Text.

## **Rights of legal appeal**

Legal appeal may be raised against this approval within one month after the publication date. The appeal shall be submitted to the President of the BAM Federal Institute for Materials Research and Testing, 12205 Berlin, Unter den Eichen 87, in writing or on record (as protocol).

The german text is valid only.

**12200 Berlin, den 12. Februar 2009**  
**BAM BUNDESANSTALT FÜR MATERIALFORSCHUNG UND -PRÜFUNG**

Im Auftrag/on behalf of

Dipl.-Ing. A. Würsig  
Regierungsrat

Fachgruppe/Division III.2  
Gefahrgut tanks und Unfallmechanik  
*Tanks for Dangerous Goods  
and Accidental Mechanics*

Sachbearbeiter/Official in charge:  
Dipl.-Ing. (FH) J. Werner

Anlagen/Enclosures: Prüfbericht  
*Test Report*

Im Auftrag/on behalf of

Dipl.-Ing. (FH) J. Werner  
Technischer Regierungsoberinspektor

AG Transporttanks; Beförderungstechnik  
*WG Transport Tanks; Transport Technology*

(Diese Änderung besteht aus 5 Seiten und einem separaten Stoffanhang)  
*(This alteration is consisting of 5 pages as and a separate substance list)*

# ZULASSUNGSSCHEIN

## APPROVAL CERTIFICATE

### 1. Änderung/Alteration

für das Baumuster eines Tankcontainers/ortsbeweglichen Tanks (TC) mit der Zulassungsnummer *for the prototype of a tank-container/portable tank (TC) with approval number*

**D/BAM/80 1605/TC**

UN-Nr., Benennung/ richtiger technischer Name	ADR/RID Klasse- Klassifizierungs- code	Verpackungs- gruppe	IMDG-Code Klasse	Auflagen, Bemerkungen
<i>UN-No., name/PSN</i>	<i>class- classification code</i>	<i>packing group</i>	<i>class</i>	<i>conditions, remarks</i>
1789 Chlorwasserstoffsäure (Salzsäure)	8-C1	II/III	8	
1790 Fluorwasserstoffsäure (Flusssäure 40 % bis höchstens 60 %)	8-CT1	II	8	
1805 Phosphorsäure, wässrige Lösung kleiner 85 % Säure	8-C1	III	8	*)
2031 Salpetersäure andere als rotrauchende, mit höchstens 70 % Säure	8-C01	II	8	

#### Auflagen/Conditions:

\*) maximale Dichte des Stoffs 1,84 kg/l

*max. density of substance 1,84 kg/l*



# ZULASSUNGSSCHEIN APPROVAL CERTIFICATE

## 1. Nachtrag/Supplement

für das Baumuster eines Schüttgut-Containers (BK) mit der Zulassungsnummer *for the design type of a bulk-container (BK) with approval number*

**D/BAM/0182/BK1**

Die BK dürfen auch nach folgenden Zeichnungen der Firma Ellermann GmbH vom/dd. 17.02.2009 hergestellt werden *The BK may also be manufactured by as per the following drawings*

BAM0902171 Normbehälter BK1-S88s mit Rollplane in VA (1.4301).

Die Daten unter 5. werden um folgende Angaben ergänzt: *The data of 5. are supplemented with the following details*  
Werkstoff/material: 1.4301

Dieser Nachtrag gilt nur in Verbindung mit dem Zulassungsschein *This supplement is valid only together with approval certificate*

D/BAM/0182/BK1 vom/dd. 07.11.2008.

### Rechtsbehelfsbelehrung

### Rights of legal appeal

Gegen diesen Bescheid kann innerhalb eines Monats nach Bekanntgabe Widerspruch erhoben werden. Der Widerspruch ist beim Präsidenten der BAM Bundesanstalt für Materialforschung und -prüfung, 12205 Berlin, Unter den Eichen 87, schriftlich oder zur Niederschrift einzulegen. Rechtsverbindlich ist der deutsche Text.

*Legal appeal may be raised against this approval within one month after the publication date. The appeal shall be submitted to the President of the BAM Federal Institute for Materials Research and Testing, 12205 Berlin, Unter den Eichen 87, in writing or on record (as protocol).*

*The german text is valid only.*

**12200 Berlin, den 11. März 2009  
BAM BUNDESANSTALT FÜR MATERIALFORSCHUNG UND -PRÜFUNG**

Im Auftrag/on behalf of

Dipl.-Ing. (FH) J. Werner  
Technischer Regierungsoberinspektor  
Fachgruppe/Division III.2  
Gefahrguttanks und Unfallmechanik  
*Tanks for Dangerous Goods  
and Accidental Mechanics*

Anlagen/Enclosures:

(Dieser Nachtrag besteht aus 1 Seite/This supplement is consisting of 1 page.)

**BAM**Bundesanstalt für  
Materialforschung  
und -prüfung

# ZULASSUNGSSCHEIN

## APPROVAL CERTIFICATE

### 2. Nachtrag/Supplement

für das Baumuster eines Schüttgut-Containers (BK) mit der Zulassungsnummer *for the design type of a bulk-container (BK) with approval number*

**D/BAM/0182/BK1**

Alternativ zu Nr. 5 des Zulassungsscheins dürfen die Container auch in den folgenden Zwischenabmaßen hergestellt werden:

*Alternating to no. 5 of the approval certificate the containers may also be manufactured on the basis of the following intermediate sizes:*

Typ A	(S1 - S11)	L: 4000 - 6500	B: 2300	H: bis 500
Typ B	(S12 - S22)	L: 4000 - 6500	B: 2300	H: 501 - 750
Typ C	(S23 - S33)	L: 4000 - 6500	B: 2300	H: 751 - 1000
Typ D	(S34 - S44)	L: 4000 - 6500	B: 2300	H: 1001 - 1250
Typ E	(S45 - S55)	L: 4000 - 6500	B: 2300	H: 1251 - 1500
Typ F	(S56 - S66)	L: 4000 - 6500	B: 2300	H: 1501 - 1750
Typ G	(S67 - S77)	L: 4000 - 6500	B: 2300	H: 1751 - 2000
Typ H	(S78 - S88)	L: 4000 - 6500	B: 2300	H: 2001 - 2250

Dieser Nachtrag gilt nur in Verbindung mit dem Zulassungsschein

*This supplement is valid only together with approval certificate*

D/BAM/0182/BK1 vom/dd. 07.11.2008.

#### Rechtsbehelfsbelehrung

#### Rights of legal appeal

Gegen diesen Bescheid kann innerhalb eines Monats nach Bekanntgabe Widerspruch erhoben werden. Der Widerspruch ist beim Präsidenten der BAM Bundesanstalt für Materialforschung und -prüfung, 12205 Berlin, Unter den Eichen 87, schriftlich oder zur Niederschrift einzulegen. Rechtsverbindlich ist der deutsche Text.

*Legal appeal may be raised against this approval within one month after the publication date. The appeal shall be submitted to the President of the BAM Federal Institute for Materials Research and Testing, 12205 Berlin, Unter den Eichen 87, in writing or on record (as protocol).*

*The german text is valid only.*

**12200 Berlin, den 11. August 2009**  
**BAM BUNDESANSTALT FÜR MATERIALFORSCHUNG UND -PRÜFUNG**

Im Auftrag/on behalf of

Dipl.-Ing. (FH) J. Werner  
Technischer Regierungsoberinspektor

Fachgruppe/Division III.2  
Gefahrgut tanks und Unfallmechanik  
*Tanks for Dangerous Goods  
and Accidental Mechanics*

(Dieser Nachtrag besteht aus 1 Seite/*This supplement is consisting of 1 page.*)



# ZULASSUNGSSCHEIN APPROVAL CERTIFICATE

für das Baumuster eines Schüttgut-Containers (BK) mit der  
Zulassungsnummer

for the design type of a bulk-container (BK)  
with approval number

**D/BAM/0277/BK1**

## 1. Rechtsgrundlagen

### Legal Basis

- Gefahrgutverordnung Straße, Eisenbahn und Binnenschifffahrt - GGVSEB in der Fassung der Bekanntmachung vom 17.06.2009 (BGBl. I, S. 1389)
- insbesondere Kapitel 6.11 **ADR 2009**

Gefahrgutverordnung Straße, Eisenbahn und Binnenschifffahrt - GGVSEB in the version of the bulletin dd. 17.06.2009 (BGBl. I, p. 1389)  
- especially chapter 6.11 **ADR 2009**

## 2. Antragsteller/Applicant

Laremo – Gesellschaft für Fahrzeug- und Umwelttechnik sowie Sonderstahlbau mbH  
07957 Langenwetzendorf

## 3. Hersteller/Manufacturer

Laremo – Gesellschaft für Fahrzeug- und Umwelttechnik sowie Sonderstahlbau mbH  
07957 Langenwetzendorf

## 4. Prüfung des Baumusters/Design Type Test

Prüfbericht des/Test Report of  
DEKRA Automobil GmbH Nr. 482/7698/1808096630 vom/dd. 19.08.2009 und/and 482/7698/1808096630 – Ergänzung vom/dd. 08.09.2009 und/and 482/7698/1808096630 – 2. Ergänzung vom/dd. 22.09.2009.

## 5. Daten des Baumusters/Data of Design Type

- |  |   |
|--|---|
| - Beschreibung der Bauart/Specification of the design type : | Abrollcontainer mit festem Dach und Einfülldeckel mit Planenteil – BAC 31 DSL BK1 |
| - Containercode/Container code :                             |   |
| - Länge/Length :   | 7400 mm   |
| - Breite/Width :   | 2550 mm   |
| - Höhe/Height :  | 2493 mm   |
| - Volumen ca./Capacity approx. :                             | 31 m <sup>3</sup>   |
| - zul. Gesamtmasse/max. perm. gross mass :                   | 13000 kg  |
| - Eigenmasse ca./Tare mass approx.:                          | 4300 kg   |
| - Werkstoff/Material :                                       | S460MC (1.0982) nach EN 10149   |
| - Wanddicke/Shell thickness :                                | Boden/Bottom: 3 mm<br>Wand/Wall: 3 mm   |
| - Auskleidung/Lining :                                       | --  |

### 5.1 Zeichnungen des Herstellers/Antragstellers/Drawings of Manufacturer/Applicant

ESU-10-09.000.000.0 Blatt 1 - 3	vom/dd. 20.08.2009 (Abrollcontainer mit BV06-S1200)
ESU-10-09-001	vom/dd. 02.09.2009 (Muster-BK-Zulassungsschild)

## 6. Zulassung des Baumusters

### Design type Approval

Es wird bescheinigt, dass das nach dem in 4. genannten Prüfbericht einschließlich zugehöriger Unterlagen entsprechende Baumuster eines BK für die Beförderung von Stoffen in loser Schüttung geeignet ist und dass insoweit die Vorschriften an den Bau, die Ausrüstung, Prüfung und Kennzeichnung des ADR (Kapitel 6.11) erfüllt sind.

*It is certified that the design type of BK described as per test report mentioned in section 4. including appropriate documents is suitable for transport of substances and that it is in compliance with the regulations for construction, equipment, testing and marking as per ADR (chapter 6.11).*

BK dürfen nur mit Stoffen befüllt werden, für deren Beförderung sie nach den unter 1. genannten Rechtsvorschriften, hier insbesondere Teil 3 ADR, geeignet sind und die mit den Werkstoffen der BK, Dichtungen, Ausrüstungsteilen und deren Schutzauskleidungen, mit denen sie in Berührung kommen nicht gefährlich reagieren, gefährliche Stoffe erzeugen oder diese Werkstoffe merklich schwächen.

*BK shall not be loaded with any substances other than those for the carriage of which they are suitable for use as per the legal regulations stated in section 1., here especially part 3 ADR and which, in contact with the materials of the BK, gaskets, equipment and protective linings, are not liable to react dangerously with them, to form dangerous products or appreciably to weaken these materials.*

## 7. Nebenbestimmungen

### Secondary regulations

7.1 Jeder nach dieser Baumusterzulassung hergestellte BK ist erstmalig vor Inbetriebnahme und dann wiederkehrend alle  
zu prüfen.

*For the first time prior to operation each BK manufactured according to this design type-approval is subjected to be tested periodically every*

2 ½ Jahre/years.

7.2 Die BK sind nach den mit dem Prüfvermerk versehenen Unterlagen herzustellen. Sie dürfen für den Verwendungszweck nach dieser Baumusterzulassung nur benutzt werden, wenn der für die Prüfung zuständige Sachverständige bescheinigt hat, dass die BK und ihre Ausrüstung dieser Zulassung entsprechen bzw. dass die vorgeschriebenen Prüfungen den Vorschriften entsprechende Ergebnisse erbracht haben.

*The BK are to be manufactured according to the documents which are provided with the test remark. They may only be used for the purpose as per this design type-approval if the expert who is responsible for the examination certifies that the BK and their equipment are in accordance with this approval resp. that the prescribed tests have shown results according to the regulations.*

7.3 Jeder BK ist mit dem in 5. aufgeführten Typenschild zu versehen. Darüber hinaus ist jeder BK mit den übrigen Angaben nach den unter 1. genannten Rechtsvorschriften zu kennzeichnen.

*Each BK is to be provided with the type plate as listed under section 5. Furthermore each BK has to be marked with the remaining details as per the legal regulations stated under section 1.*

7.4 Die erstmalige Prüfung der BK vor Inbetriebnahme muss durch einen Sachverständigen einer zugelassenen Überwachungsstelle erfolgen.

*The initial testing of BK prior to operation is to be done by an expert from an approved inspection body.*

7.5 Entfällt

*Not applicable*

## **8. Widerrufsvorbehalt/Geltungsdauer**

### Revocation reserved/Validity

Diese Zulassung wird unter dem Vorbehalt des jederzeitigen Widerrufs erteilt. Sie gilt längstens bis zum 02.09.2019.

*This approval will be given under reservation until revocation at any time. It is valid up to latest*

## **9. Rechtsbehelfsbelehrung**

### Rights of legal appeal

Gegen diesen Bescheid kann innerhalb eines Monats nach Bekanntgabe Widerspruch erhoben werden. Der Widerspruch ist beim Präsidenten der BAM Bundesanstalt für Materialforschung und -prüfung, 12205 Berlin, Unter den Eichen 87, schriftlich oder zur Niederschrift einzulegen.

*Legal appeal may be raised against this approval within one month after the publication date. The appeal shall be submitted to the President of the BAM Federal Institute for Materials Research and Testing, 12205 Berlin, Unter den Eichen 87, in writing or on record (as protocol).*

Rechtsverbindlich ist der deutsche Text.

*The german text is valid only.*

**12200 Berlin, den 01. Oktober 2009  
BAM BUNDESANSTALT FÜR MATERIALFORSCHUNG UND -PRÜFUNG**

Im Auftrag/on behalf of

Dipl.-Ing. (FH) J. Werner  
Technischer Regierungsamtmann  
Fachgruppe/Division III.2  
Gefahrgut tanks und Unfallmechanik  
*Tanks for Dangerous Goods  
and Accidental Mechanics*

(Diese Zulassung besteht aus 3 Seiten)/(This approval is consisting of 3 pages)

**BAM**Bundesanstalt für  
Materialforschung  
und -prüfung

# ZULASSUNGSSCHEIN

## APPROVAL CERTIFICATE

### 1. Nachtrag/Supplement

für das Baumuster eines Schüttgut-Containers (BK) mit der Zulassungsnummer *for the design type of a bulk-container (BK) with approval number*

**D/BAM/0001/BK2**

Alternativ zu Nr. 5 des Zulassungsscheins dürfen die Container auch in den folgenden Zwischenabmaßen hergestellt werden:

*Alternating to no. 5 of the approval certificate the containers may also be manufactured on the basis of the following intermediate sizes:*

Typ A	(S1 - S11)	L: 4000 - 6500	B: 2300	H:	bis 500
Typ B	(S12 - S22)	L: 4000 - 6500	B: 2300	H:	501 - 750
Typ C	(S23 - S33)	L: 4000 - 6500	B: 2300	H:	751 - 1000
Typ D	(S34 - S44)	L: 4000 - 6500	B: 2300	H:	1001 - 1250
Typ E	(S45 - S55)	L: 4000 - 6500	B: 2300	H:	1251 - 1500
Typ F	(S56 - S66)	L: 4000 - 6500	B: 2300	H:	1501 - 1750
Typ G	(S67 - S77)	L: 4000 - 6500	B: 2300	H:	1751 - 2000
Typ H	(S78 - S88)	L: 4000 - 6500	B: 2300	H:	2001 - 2250

Dieser Nachtrag gilt nur in Verbindung mit dem Zulassungsschein

*This supplement is valid only together with approval certificate*

D/BAM/0001/BK2 vom/dd. 04.12.2007.

#### Rechtsbehelfsbelehrung

#### Rights of legal appeal

Gegen diesen Bescheid kann innerhalb eines Monats nach Bekanntgabe Widerspruch erhoben werden. Der Widerspruch ist beim Präsidenten der BAM Bundesanstalt für Materialforschung und -prüfung, 12205 Berlin, Unter den Eichen 87, schriftlich oder zur Niederschrift einzulegen. Rechtsverbindlich ist der deutsche Text.

*Legal appeal may be raised against this approval within one month after the publication date. The appeal shall be submitted to the President of the BAM Federal Institute for Materials Research and Testing, 12205 Berlin, Unter den Eichen 87, in writing or on record (as protocol).*

*The german text is valid only.*

**12200 Berlin, den 11. August 2009**  
**BAM BUNDESANSTALT FÜR MATERIALFORSCHUNG UND -PRÜFUNG**

Im Auftrag/on behalf of

Dipl.-Ing. (FH) J. Werner  
Technischer Regierungsoberinspektor

Fachgruppe/Division III.2  
Gefahrgut tanks und Unfallmechanik  
*Tanks for Dangerous Goods  
and Accidental Mechanics*

(Dieser Nachtrag besteht aus 1 Seite/This supplement is consisting of 1 page.)





# ZULASSUNGSSCHEIN APPROVAL CERTIFICATE

## 1. Nachtrag/Supplement

für das Baumuster eines Schüttgut-Containers (BK) mit der Zulassungsnummer *for the design type of a bulk-container (BK) with approval number*

**D/BAM/0065/BK2**

Alternativ zu Nr. 5 des Zulassungsscheins dürfen die Container auch in den folgenden Zwischenabmaßen hergestellt werden:

*Alternating to no. 5 of the approval certificate the containers may also be manufactured on the basis of the following intermediate sizes:*

Typ A	ASK 5 D	bis 5 m <sup>3</sup>
Typ B	ASK 7 D	5,1 m <sup>3</sup> - 7 m <sup>3</sup>
Typ C	ASK 10 D	7,1 m <sup>3</sup> - 10 m <sup>3</sup>

Dieser Nachtrag gilt nur in Verbindung mit dem Zulassungsschein

*This supplement is valid only together with approval certificate*

D/BAM/0065/BK2 vom/dd. 05.02.2008.

### Rechtsbehelfsbelehrung

### Rights of legal appeal

Gegen diesen Bescheid kann innerhalb eines Monats nach Bekanntgabe Widerspruch erhoben werden. Der Widerspruch ist beim Präsidenten der BAM Bundesanstalt für Materialforschung und -prüfung, 12205 Berlin, Unter den Eichen 87, schriftlich oder zur Niederschrift einzulegen. Rechtsverbindlich ist der deutsche Text.

*Legal appeal may be raised against this approval within one month after the publication date. The appeal shall be submitted to the President of the BAM Federal Institute for Materials Research and Testing, 12205 Berlin, Unter den Eichen 87, in writing or on record (as protocol).*

*The german text is valid only.*

**12200 Berlin, den 11. August 2009**  
**BAM BUNDESANSTALT FÜR MATERIALFORSCHUNG UND -PRÜFUNG**

Im Auftrag/on behalf of

Dipl.-Ing. (FH) J. Werner  
Technischer Regierungsüberinspektor

Fachgruppe/Division III.2  
Gefahrgut tanks und Unfallmechanik  
*Tanks for Dangerous Goods  
and Accidental Mechanics*

(Dieser Nachtrag besteht aus 1 Seite/This supplement is consisting of 1 page.)



# ZULASSUNGSSCHEIN APPROVAL CERTIFICATE

## 2. Nachtrag/Supplement

für das Baumuster eines Schüttgut-Containers (BK) mit der Zulassungsnummer *for the design type of a bulk-container (BK) with approval number*

**D/BAM/0065/BK2**

Die BK dürfen auch nach folgenden Zeichnungen der Firma *The BK may also be manufactured by*

Ellermann Eurocon GmbH vom/dd. 25.08.2009  
hergestellt werden. *as per the following drawings.*

BK2-ASK 10D-001-a (Doppelwandausführung)

Dieser Nachtrag gilt nur in Verbindung mit dem Zulassungsschein *This supplement is valid only together with approval certificate*

D/BAM/0065/BK2 vom/dd. 05.02.2008.

### Rechtsbehelfsbelehrung

### Rights of legal appeal

Gegen diesen Bescheid kann innerhalb eines Monats nach Bekanntgabe Widerspruch erhoben werden. Der Widerspruch ist beim Präsidenten der BAM Bundesanstalt für Materialforschung und -prüfung, 12205 Berlin, Unter den Eichen 87, schriftlich oder zur Niederschrift einzulegen. Rechtsverbindlich ist der deutsche Text.

*Legal appeal may be raised against this approval within one month after the publication date. The appeal shall be submitted to the President of the BAM Federal Institute for Materials Research and Testing, 12205 Berlin, Unter den Eichen 87, in writing or on record (as protocol).*

*The german text is valid only.*

**12200 Berlin, den 25. August 2009**  
**BAM BUNDESANSTALT FÜR MATERIALFORSCHUNG UND -PRÜFUNG**

Im Auftrag/on behalf of

Dipl.-Ing. (FH) J. Werner  
Technischer Regierungsamtmann

Fachgruppe/Division III.2  
Gefahrgutanks und Unfallmechanik  
*Tanks for Dangerous Goods  
and Accidental Mechanics*

Anlagen/Enclosures:

(Dieser Nachtrag besteht aus 1 Seite/*This supplement is consisting of 1 page.*)



# ZULASSUNGSSCHEIN

## APPROVAL CERTIFICATE

für das Baumuster eines Schüttgut-Containers (BK) mit der  
 Zulassungsnummer

for the design type of a bulk-container (BK)  
 with approval number

**D/BAM/0266/BK2**

### 1. Rechtsgrundlagen

#### Legal Basis

Gefahrgutverordnung Straße und Eisenbahn - GGVSE  
 in der Fassung der Bekanntmachung vom 24.11.2006  
 (BGBl. I, S. 2678)  
 - insbesondere Kapitel 6.11 **RID/ADR 2009**

Gefahrgutverordnung Straße und Eisenbahn – GGVSE  
 in the version of the bulletin dd. 24.11.2006  
 (BGBl. I, p. 2678)  
 - especially chapter 6.11 RID/ADR 2009

### 2. Antragsteller/Applicant

C.G. Containerbau Gerbracht GmbH  
 58730 Fröndenberg-Langschede

### 3. Hersteller/Manufacturer

C.G. Containerbau Gerbracht GmbH  
 58730 Fröndenberg-Langschede

### 4. Prüfung des Baumusters/Design Type Test

Prüfbericht des/Test Report of  
 TÜV Nord Systems GmbH & Co. KG Nr. 8105092359 vom/dd. 03.06.2009.

### 5. Daten des Baumusters/Data of Design Type

- Beschreibung der Bauart/Specification of the design type :	Abrollcontainer gedeckelt, belüftet	
- Containercode/Container code :	BK 2	
	Typ 1	Typ 2
- Länge/Length :	7000 mm	5000 mm
- Breite/Width :	2300 mm	2300 mm
- Höhe/Height :	2400 mm	1700 mm
- Volumen ca./Capacity approx. :	37 m <sup>3</sup>	18,5 m <sup>3</sup>
- zul. Gesamtmasse/max. perm. gross mass :	15000 kg	15000 kg
- Eigenmasse ca./Tare mass approx.:	3000 kg	2250 kg
- Werkstoff/Material :	S235 JR nach DIN EN 10025	
- Wanddicke/Shell thickness :	Boden/Bottom:	5 mm
	Wand/Wall:	3 mm
- Auskleidung/Lining :	--	

**5.1 Zeichnungen des Herstellers/Antragstellers/Drawings of Manufacturer/Applicant**Typ 1 (37 m<sup>3</sup>)

## Variante 1: Einflügelür

10.00.00.01	vom/dd. 21.10.2008	BK2-Schüttgut-Container Übersichtszeichnung
10.01.00.01	vom/dd. 21.10.2008	BK2-Schüttgut-Container Vorderansicht
10.01.01.01	vom/dd. 21.10.2008	BK2-Schüttgut-Container BK-Schild
10.04.00.01	vom/dd. 21.10.2008	BK2-Schüttgut-Container Innenmaße
10.05.00.01	vom/dd. 21.10.2008	BK2-Schüttgut-Container Außenmaße

## Variante 2: Pendelklappe

11.00.00.01	vom/dd. 21.10.2008	BK2-Schüttgut-Container Seitenansicht
11.01.00.01	vom/dd. 21.10.2008	BK2-Schüttgut-Container Vorderansicht
11.01.01.01	vom/dd. 21.10.2008	BK2-Schüttgut-Container BK-Schild
11.04.00.01	vom/dd. 21.10.2008	BK2-Schüttgut-Container Innenmaße
11.05.00.01	vom/dd. 21.10.2008	BK2-Schüttgut-Container Außenmaße

Typ 2 (18,5 m<sup>3</sup>)

## Variante 1: Einflügelür

12.00.00.01	vom/dd. 21.10.2008	BK2-Schüttgut-Container Seitenansicht
12.01.00.01	vom/dd. 21.10.2008	BK2-Schüttgut-Container Vorderansicht
12.01.01.01	vom/dd. 21.10.2008	BK2-Schüttgut-Container BK-Schild
12.04.00.01	vom/dd. 21.10.2008	BK2-Schüttgut-Container Innenmaße
12.05.00.01	vom/dd. 21.10.2008	BK2-Schüttgut-Container Außenmaße

## Variante 2: Pendelklappe

13.00.00.01	vom/dd. 21.10.2008	BK2-Schüttgut-Container Seitenansicht
13.01.00.01	vom/dd. 21.10.2008	BK2-Schüttgut-Container Vorderansicht
13.01.01.01	vom/dd. 21.10.2008	BK2-Schüttgut-Container BK-Schild
13.04.00.01	vom/dd. 21.10.2008	BK2-Schüttgut-Container Innenmaße
13.05.00.01	vom/dd. 21.10.2008	BK2-Schüttgut-Container Außenmaße

**6. Zulassung des Baumusters**Design type Approval

Es wird bescheinigt, dass das nach dem in 4. genannten Prüfbericht einschließlich zugehöriger Unterlagen entsprechende Baumuster eines BK für die Beförderung von Stoffen in loser Schüttung geeignet ist und dass insoweit die Vorschriften an den Bau, die Ausrüstung, Prüfung und Kennzeichnung des RID/ADR (Kapitel 6.11) erfüllt sind.

*It is certified that the design type of BK described as per test report mentioned in section 4. including appropriate documents is suitable for transport of substances and that it is in compliance with the regulations for construction, equipment, testing and marking as per RID/ADR (chapter 6.11).*

BK dürfen nur mit Stoffen befüllt werden, für deren Beförderung sie nach den unter 1. genannten Rechtsvorschriften, hier insbesondere Teil 3 RID/ADR, geeignet sind und die mit den Werkstoffen der BK, Dichtungen, Ausrüstungsteilen und deren Schutzkleidungen, mit denen sie in Berührung kommen nicht gefährlich reagieren, gefährliche Stoffe erzeugen oder diese Werkstoffe merklich schwächen.

*BK shall not be loaded with any substances other than those for the carriage of which they are suitable for use as per the legal regulations stated in section 1., here especially part 3 RID/ADR, and which, in contact with the materials of the BK, gaskets, equipment and protective linings, are not liable to react dangerously with them, to form dangerous products or appreciably to weaken these materials.*

## **7. Nebenbestimmungen**

### Secondary regulations

- 7.1 Jeder nach dieser Baumusterzulassung hergestellte BK ist erstmalig vor Inbetriebnahme und dann wiederkehrend alle  
  
zu prüfen. 2 ½ Jahre/years.

*For the first time prior to operation each BK manufactured according to this design type-approval is subjected to be tested periodically every*

- 7.2 Die BK sind nach den mit dem Prüfvermerk versehenen Unterlagen herzustellen. Sie dürfen für den Verwendungszweck nach dieser Baumusterzulassung nur benutzt werden, wenn der für die Prüfung zuständige Sachverständige bescheinigt hat, dass die BK und ihre Ausrüstung dieser Zulassung entsprechen bzw. dass die vorgeschriebenen Prüfungen den Vorschriften entsprechende Ergebnisse erbracht haben.

*The BK are to be manufactured according to the documents which are provided with the test remark. They may only be used for the purpose as per this design type-approval if the expert who is responsible for the examination certifies that the BK and their equipment are in accordance with this approval resp. that the prescribed tests have shown results according to the regulations.*

- 7.3 Jeder BK ist mit dem in 5. aufgeführten Typenschild zu versehen. Darüber hinaus ist jeder BK mit den übrigen Angaben nach den unter 1. genannten Rechtsvorschriften zu kennzeichnen.

*Each BK is to be provided with the type plate as listed under section 5. Furthermore each BK has to be marked with the remaining details as per the legal regulations stated under section 1.*

- 7.4 Die erstmalige Prüfung der BK vor Inbetriebnahme muss durch einen Sachverständigen einer zugelassenen Überwachungsstelle erfolgen.

*The initial testing of BK prior to operation is to be done by an expert from an approved inspection body.*

- 7.5 Entfällt

*Not applicable*

## **8. Widerrufsvorbehalt/Geltungsdauer**

### Revocation reserved/Validity

- Diese Zulassung wird unter dem Vorbehalt des jederzeitigen Widerrufs erteilt. Sie gilt längstens bis zum  
17.06.2019.

*This approval will be given under reservation until revocation at any time. It is valid up to latest*

## **9. Rechtsbehelfsbelehrung**

### Rights of legal appeal

Gegen diesen Bescheid kann innerhalb eines Monats nach Bekanntgabe Widerspruch erhoben werden. Der Widerspruch ist beim Präsidenten der BAM Bundesanstalt für Materialforschung und -prüfung, 12205 Berlin, Unter den Eichen 87, schriftlich oder zur Niederschrift einzulegen.

*Legal appeal may be raised against this approval within one month after the publication date. The appeal shall be submitted to the President of the BAM Federal Institute for Materials Research and Testing, 12205 Berlin, Unter den Eichen 87, in writing or on record (as protocol).*

Rechtsverbindlich ist der deutsche Text.

*The german text is valid only.*

**12200 Berlin, den 18. Juni 2009**  
**BAM BUNDESANSTALT FÜR MATERIALFORSCHUNG UND -PRÜFUNG**

Im Auftrag/on behalf of

Dipl.-Ing. (FH) J. Werner  
Technischer Regierungsoberinspektor

Fachgruppe/Division III.2  
Gefahrgut tanks und Unfallmechanik  
*Tanks for Dangerous Goods  
and Accidental Mechanics*

Anlagen/Enclosures: Prüfbericht/Test Report

(Diese Zulassung besteht aus 4 Seiten)/(This approval is consisting of 4 pages)



# ZULASSUNGSSCHEIN APPROVAL CERTIFICATE

## 1. Nachtrag/Supplement

für das Baumuster eines Schüttgut-Containers (BK) mit der Zulassungsnummer *for the design type of a bulk-container (BK) with approval number*

**D/BAM/0266/BK2**

Alternativ zu Nr. 5 des Zulassungsscheins dürfen die Container auch in den folgenden Zwischenabmaßen hergestellt werden:

*Alternating to no. 5 of the approval certificate the containers may also be manufactured on the basis of the following intermediate sizes:*

	L: [mm]	B: [mm]	H: [mm]	V: [m³]	m: [kg]
Typ 1	5000	2300	2000 - 2400	22 - 26,5	2370 - 2505
Typ 2	5500	2300	1700 - 2400	20 - 29	2365 - 2625
Typ 3	6000	2300	1700 - 2400	22 - 32	2480 - 2750
Typ 4	6500	2300	1700 - 2400	24 - 34,5	2600 - 2875
Typ 5	7000	2300	1700 - 2200	26 - 34	2690 - 2900

Dieser Nachtrag gilt nur in Verbindung mit dem Zulassungsschein

*This supplement is valid only together with approval certificate*

D/BAM/0266/BK2 vom/dd. 18.06.2009.

### Rechtsbehelfsbelehrung

### Rights of legal appeal

Gegen diesen Bescheid kann innerhalb eines Monats nach Bekanntgabe Widerspruch erhoben werden. Der Widerspruch ist beim Präsidenten der BAM Bundesanstalt für Materialforschung und -prüfung, 12205 Berlin, Unter den Eichen 87, schriftlich oder zur Niederschrift einzulegen. Rechtsverbindlich ist der deutsche Text.

*Legal appeal may be raised against this approval within one month after the publication date. The appeal shall be submitted to the President of the BAM Federal Institute for Materials Research and Testing, 12205 Berlin, Unter den Eichen 87, in writing or on record (as protocol).*

*The german text is valid only.*

**12200 Berlin, den 13. August 2009**  
**BAM BUNDESANSTALT FÜR MATERIALFORSCHUNG UND -PRÜFUNG**

Im Auftrag/on behalf of

Dipl.-Ing. (FH) J. Werner  
Technischer Regierungsoberinspektor

Fachgruppe/Division III.2  
Gefahrgut tanks und Unfallmechanik  
*Tanks for Dangerous Goods  
and Accidental Mechanics*

(Dieser Nachtrag besteht aus 1 Seite/This supplement is consisting of 1 page.)

**BAM**Bundesanstalt für  
Materialforschung  
und -prüfung

# ZULASSUNGSSCHEIN

## APPROVAL CERTIFICATE

für das Baumuster eines Schüttgut-Containers (BK) mit der  
Zulassungsnummer*for the design type of a bulk-container (BK)  
with approval number***D/BAM/0271/BK2**

### 1. Rechtsgrundlagen

#### Legal Basis

- Gefahrgutverordnung Straße, Eisenbahn und Binnenschifffahrt - GGVSEB in der Fassung der Bekanntmachung vom 17.06.2009 (BGBl. I, S. 1389)
- insbesondere Kapitel 6.11 RID/ADR 2009

*Gefahrgutverordnung Straße, Eisenbahn und Binnenschifffahrt - GGVSEB in the version of the bulletin dd. 17.06.2009 (BGBl. I, p. 1389)*

- especially chapter 6.11 RID/ADR 2009

### 2. Antragsteller/Applicant

LAREMO-Gesellschaft für Fahrzeug- und Umwelttechnik sowie  
Sonderstahlbau mbH  
D-07957 Langenwetzendorf

### 3. Hersteller/Manufacturer

LAREMO-Gesellschaft für Fahrzeug- und Umwelttechnik sowie  
Sonderstahlbau mbH  
D-07957 Langenwetzendorf

### 4. Prüfung des Baumusters/Design Type Test

Prüfbericht des/Test Report of  
DEKRA-Nr.: 482/7698/1807820378 vom/dd. 19.06.2009

### 5. Daten des Baumusters/Data of Design Type

- |  |                                      |
|--|--------------------------------------|
| - Beschreibung der Bauart/Specification of the design type : | Wechsel-Hinterkipperaufbau VA-AR26VW |
| - Containercode/Container code :                             | BK2                                  |
| - Seriennummer/Serial number :                               | Baumuster 2009                       |
| - Länge/Length :   | 6910 mm                              |
| - Breite/Width :   | 2440 mm                              |
| - Höhe/Height :  | 1845 mm                              |
| - Volumen ca./Capacity approx. :                             | 26 m <sup>3</sup>                    |
| - zul. Gesamtmasse/max. perm. gross mass :                   | 5100 kg                              |
| - Eigenmasse ca./Tare mass approx.:                          | 13000 kg                             |
| - Werkstoff/Material :                                       | 1.4301 nach DIN EN 10088             |
| - Wanddicke/Shell thickness :                                | Boden/Bottom: 3 mm                   |
|  | Wand/Wall: 3 mm                      |
| - Auskleidung/Lining :                                       | --                                   |



**5.1 Zeichnungen des Herstellers/Antragstellers/Drawings of Manufacturer/Applicant**

ESU-30-08.000.000.0-Blatt 1/1	vom/dd. 05.06.2009	Übersicht
ESU-30-08.000.000.0-Blatt 1/2	vom/dd. 05.06.2009	Übersichtszeichnung - Beladestellung
ESU-30-08.000.000.0-Blatt 2/2	vom/dd. 05.06.2009	Übersichtszeichnung - Beladestellung
ESU-30-08.000.000.0_001	vom/dd. 03.07.2009	Muster-BK-Zulassungsschild

**6. Zulassung des Baumusters**Design type Approval

Es wird bescheinigt, dass das nach dem in 4. genannten Prüfbericht einschließlich zugehöriger Unterlagen entsprechende Baumuster eines BK für die Beförderung von Stoffen in loser Schüttung geeignet ist und dass insoweit die Vorschriften an den Bau, die Ausrüstung, Prüfung und Kennzeichnung des RID/ADR (Kapitel 6.11) erfüllt sind.

*It is certified that the design type of BK described as per test report mentioned in section 4. including appropriate documents is suitable for transport of substances and that it is in compliance with the regulations for construction, equipment, testing and marking as per RID/ADR (chapter 6.11).*

BK dürfen nur mit Stoffen befüllt werden, für deren Beförderung sie nach den unter 1. genannten Rechtsvorschriften, hier insbesondere Teil 3 RID/ADR, geeignet sind und die mit den Werkstoffen der BK, Dichtungen, Ausrüstungsteilen und deren Schutzauskleidungen, mit denen sie in Berührung kommen nicht gefährlich reagieren, gefährliche Stoffe erzeugen oder diese Werkstoffe merklich schwächen.

*BK shall not be loaded with any substances other than those for the carriage of which they are suitable for use as per the legal regulations stated in section 1., here especially part 3 RID/ADR and which, in contact with the materials of the BK, gaskets, equipment and protective linings, are not liable to react dangerously with them, to form dangerous products or appreciably to weaken these materials.*

**7. Nebenbestimmungen**Secondary regulations

7.1 Jeder nach dieser Baumusterzulassung hergestellte BK ist erstmalig vor Inbetriebnahme und dann wiederkehrend alle  
zu prüfen.

*For the first time prior to operation each BK manufactured according to this design type-approval is subjected to be tested periodically every*

2 ½ Jahre/years.

7.2 Die BK sind nach den mit dem Prüfvermerk versehenen Unterlagen herzustellen. Sie dürfen für den Verwendungszweck nach dieser Baumusterzulassung nur benutzt werden, wenn der für die Prüfung zuständige Sachverständige bescheinigt hat, dass die BK und ihre Ausrüstung dieser Zulassung entsprechen bzw. dass die vorgeschriebenen Prüfungen den Vorschriften entsprechende Ergebnisse erbracht haben.

*The BK are to be manufactured according to the documents which are provided with the test remark. They may only be used for the purpose as per this design type-approval if the expert who is responsible for the examination certifies that the BK and their equipment are in accordance with this approval resp. that the prescribed tests have shown results according to the regulations.*

7.3 Jeder BK ist mit dem in 5. aufgeführten Typenschild zu versehen. Darüber hinaus ist jeder BK mit den übrigen Angaben nach den unter 1. genannten Rechtsvorschriften zu kennzeichnen.

*Each BK is to be provided with the type plate as listed under section 5. Furthermore each BK has to be marked with the remaining details as per the legal regulations stated under section 1.*

7.4 Die erstmalige Prüfung der BK vor Inbetriebnahme muss durch einen Sachverständigen einer zugelassenen Überwachungsstelle erfolgen.

*The initial testing of BK prior to operation is to be done by an expert from an approved inspection body.*

7.5 Entfällt

*Not applicable*

## **8. Widerrufsvorbehalt/Geltungsdauer**

## Revocation reserved/Validity

Diese Zulassung wird unter dem Vorbehalt des jederzeitigen Widerrufs erteilt. Sie gilt längstens bis zum 14.07.2019.

*This approval will be given under reservation until revocation at any time. It is valid up to latest*

## **9. Rechtsbehelfsbelehrung**

## Rights of legal appeal

Gegen diesen Bescheid kann innerhalb eines Monats nach Bekanntgabe Widerspruch erhoben werden. Der Widerspruch ist beim Präsidenten der BAM Bundesanstalt für Materialforschung und -prüfung, 12205 Berlin, Unter den Eichen 87, schriftlich oder zur Niederschrift einzulegen.

*Legal appeal may be raised against this approval within one month after the publication date. The appeal shall be submitted to the President of the BAM Federal Institute for Materials Research and Testing, 12205 Berlin, Unter den Eichen 87, in writing or on record (as protocol).*

Rechtsverbindlich ist der deutsche Text.

*The german text is valid only.*

**12200 Berlin, den 15. Juli 2009  
BAM BUNDESANSTALT FÜR MATERIALFORSCHUNG UND -PRÜFUNG**

Im Auftrag/on behalf of

Dipl.-Ing. (FH) F. Jochems  
Technischer Regierungsoberinspektor

Fachgruppe/Division III.2  
Gefahrgut tanks und Unfallmechanik  
*Tanks for Dangerous Goods  
and Accidental Mechanics*

(Diese Zulassung besteht aus 3 Seiten)/(This approval is consisting of 3 pages)



# ZULASSUNGSSCHEIN APPROVAL CERTIFICATE

für das Baumuster eines Schüttgut-Containers (BK) mit der  
 Zulassungsnummer

for the design type of a bulk-container (BK)  
 with approval number

**D/BAM/0275/BK2**

## 1. Rechtsgrundlagen

### Legal Basis

- Gefahrgutverordnung Straße, Eisenbahn und Binnenschifffahrt - GGVSEB in der Fassung der Bekanntmachung vom 17.06.2009 (BGBl. I, S. 1389)
- insbesondere Kapitel 6.11 RID/ADR 2009

Gefahrgutverordnung Straße, Eisenbahn und Binnenschifffahrt - GGVSEB in the version of the bulletin dd. 17.06.2009 (BGBl. I, p. 1389)  
 - especially chapter 6.11 RID/ADR 2009

## 2. Antragsteller/Applicant

GVU GmbH & Co. KG  
 D-15898 Neuzelle

## 3. Hersteller/Manufacturer

GVU GmbH & Co. KG  
 D-15898 Neuzelle

## 4. Prüfung des Baumusters/Design Type Test

Prüfbericht des/Test Report of  
 TÜV Rheinland Industrie Service GmbH Nr. BBM-FF-7125/09/TB004/2 vom/dd. 07.08.2009

## 5. Daten des Baumusters/Data of Design Type

- |  |                                       |
|--|---------------------------------------|
| - Beschreibung der Bauart/Specification of the design type : | Absetzmulde, geschlossen              |
| - Containercode/Container code :                             | BK2                                   |
| - Länge/Length :   | 3400 mm                               |
| - Breite/Width :   | 1900 mm                               |
| - Höhe/Height :  | 1410 mm                               |
| - Volumen ca./Capacity approx. :                             | 5 m <sup>3</sup>                      |
| - zul. Gesamtmasse/max. perm. gross mass :                   | 7500 kg                               |
| - Eigenmasse ca./Tare mass approx.:                          | 990 kg                                |
| - Werkstoff/Material :                                       | S235JR-EN10025/S355J2G3-EN10060       |
| - Wanddicke/Shell thickness :                                | Boden/Bottom: 8 mm<br>Wand/Wall: 4 mm |
| - Auskleidung/Lining :                                       |                                       |

### 5.1 Zeichnungen des Herstellers/Antragstellers/Drawings of Manufacturer/Applicant

GVU 8679M5.1 (Blatt 1)	vom/dd. 15.01.2008	Absetzmulde 5cbm kranbar
GVU 8679M5.1 (Blatt 2)	vom/dd. 15.01.2008	Absetzmulde 5cbm kranbar
GVU 8679M5.1a	vom/dd. 17.08.2008	Muster-BK-Zulassungsschild

**6. Zulassung des Baumusters**

Es wird bescheinigt, dass das nach dem in 4. genannten Prüfbericht einschließlich zugehöriger Unterlagen entsprechende Baumuster eines BK für die Beförderung von Stoffen in loser Schüttung geeignet ist und dass insoweit die Vorschriften an den Bau, die Ausrüstung, Prüfung und Kennzeichnung des RID/ADR (Kapitel 6.11) erfüllt sind.

BK dürfen nur mit Stoffen befüllt werden, für deren Beförderung sie nach den unter 1. genannten Rechtsvorschriften, hier insbesondere Teil 3 RID/ADR, geeignet sind und die mit den Werkstoffen der BK, Dichtungen, Ausrüstungsteilen und deren Schutzkleidungen, mit denen sie in Berührung kommen nicht gefährlich reagieren, gefährliche Stoffe erzeugen oder diese Werkstoffe merklich schwächen.

Design type Approval

*It is certified that the design type of BK described as per test report mentioned in section 4. including appropriate documents is suitable for transport of substances and that it is in compliance with the regulations for construction, equipment, testing and marking as per RID/ADR (chapter 6.11).*

*BK shall not be loaded with any substances other than those for the carriage of which they are suitable for use as per the legal regulations stated in section 1., here especially part 3 RID/ADR and which, in contact with the materials of the BK, gaskets, equipment and protective linings, are not liable to react dangerously with them, to form dangerous products or appreciably to weaken these materials.*

**7. Nebenbestimmungen**

7.1 Jeder nach dieser Baumusterzulassung hergestellte BK ist erstmalig vor Inbetriebnahme und dann wiederkehrend alle  
2 ½ Jahre/years.  
zu prüfen.

7.2 Die BK sind nach den mit dem Prüfvermerk versehenen Unterlagen herzustellen. Sie dürfen für den Verwendungszweck nach dieser Baumusterzulassung nur benutzt werden, wenn der für die Prüfung zuständige Sachverständige bescheinigt hat, dass die BK und ihre Ausrüstung dieser Zulassung entsprechen bzw. dass die vorgeschriebenen Prüfungen den Vorschriften entsprechende Ergebnisse erbracht haben.

7.3 Jeder BK ist mit dem in 5. aufgeführten Typenschild zu versehen. Darüber hinaus ist jeder BK mit den übrigen Angaben nach den unter 1. genannten Rechtsvorschriften zu kennzeichnen.

7.4 Entfällt

7.5 Entfällt

Secondary regulations

*For the first time prior to operation each BK manufactured according to this design type-approval is subjected to be tested periodically every*

*The BK are to be manufactured according to the documents which are provided with the test remark. They may only be used for the purpose as per this design type-approval if the expert who is responsible for the examination certifies that the BK and their equipment are in accordance with this approval resp. that the prescribed tests have shown results according to the regulations.*

*Each BK is to be provided with the type plate as listed under section 5. Furthermore each BK has to be marked with the remaining details as per the legal regulations stated under section 1.*

*Not applicable*

*Not applicable*

**8. Widerrufsvorbehalt/Geltungsdauer**

Diese Zulassung wird unter dem Vorbehalt des jederzeitigen Widerrufs erteilt. Sie gilt längstens bis zum  
17.08.2019.

Revocation reserved/Validity

*This approval will be given under reservation until revocation at any time. It is valid up to latest*

## **9. Rechtsbehelfsbelehrung**

### Rights of legal appeal

Gegen diesen Bescheid kann innerhalb eines Monats nach Bekanntgabe Widerspruch erhoben werden. Der Widerspruch ist beim Präsidenten der BAM Bundesanstalt für Materialforschung und -prüfung, 12205 Berlin, Unter den Eichen 87, schriftlich oder zur Niederschrift einzulegen.

*Legal appeal may be raised against this approval within one month after the publication date. The appeal shall be submitted to the President of the BAM Federal Institute for Materials Research and Testing, 12205 Berlin, Unter den Eichen 87, in writing or on record (as protocol).*

Rechtsverbindlich ist der deutsche Text.

*The german text is valid only.*

**12200 Berlin, den 18. August 2009**  
**BAM BUNDESANSTALT FÜR MATERIALFORSCHUNG UND -PRÜFUNG**

Im Auftrag/on behalf of

Dipl.-Ing. (FH) J. Werner  
Technischer Regierungsamtmann

Fachgruppe/Division III.2  
Gefahrgut tanks und Unfallmechanik  
*Tanks for Dangerous Goods  
and Accidental Mechanics*

### Anlagen/Enclosures:

(Diese Zulassung besteht aus 3 Seiten)/(This approval is consisting of 3 pages)

**BAM**Bundesanstalt für  
Materialforschung  
und -prüfung

# ZULASSUNGSSCHEIN

## APPROVAL CERTIFICATE

für Schüttgut-Container (BK) mit der Zulassungsnummer *for bulk-containers (BK) with approval number*  
**D/BAM/0276/BK2**

### 1. Rechtsgrundlagen

### Legal Basis

Gefahrgutverordnung Straße Eisenbahn und  
Binnenschifffahrt - GGVSEB  
in der Fassung der Bekanntmachung vom 17.06.2009  
(BGBl. I, S. 1389)  
- insbesondere Kapitel 6.11 **ADR** 2009

*Gefahrgutverordnung Straße Eisenbahn und  
Binnenschifffahrt – GGVSEB  
in the version of the bulletin dd. 17.06.2009  
(BGBl. I, p. 1389)  
- especially chapter 6.11 **ADR** 2009*

### 2. Antragsteller/Applicant

Otto Dörner Entsorgung GmbH  
22525 Hamburg

### 3. Hersteller/Manufacturer

Dünschede Fahrzeugbau GmbH & Co. KG  
59872 Meschede

### 4. Prüfung/Test

Erklärung zur Zustandsfeststellung und Betriebserfahrung der/*Declaration of condition and experience of handling of*  
Dünschede Fahrzeugbau GmbH & Co. KG vom/dd. 22.06.2009 und BEUB GmbH vom/dd. 01.09.2009.

### 5. Daten des Schüttgut-Containers/Data of bulk-container

- Beschreibung der Bauart/ <i>Specification of the design type</i> :	RKC 15/6.5
- Containercode/ <i>Container code</i> :	BK2
- Seriennummer/ <i>Serial number</i> :	010403/01
- Länge/ <i>Length</i> :	5000 mm
- Breite/ <i>Width</i> :	2500 mm
- Höhe/ <i>Height</i> :	2100 mm
- Volumen ca./ <i>Capacity approx.</i> :	20 m <sup>3</sup>
- zul. Gesamtmasse/ <i>max. perm. gross mass</i> :	15000 kg
- Eigenmasse ca./ <i>Tare mass approx.</i> :	5300 kg
- Werkstoff/ <i>Material</i> :	St 37-2
- Wanddicke/ <i>Shell thickness</i> :	Boden/ <i>Bottom</i> : 3 mm Wand/ <i>Wall</i> : 3 mm
- Auskleidung/ <i>Lining</i> :	-

**5.1 Zeichnungen des Herstellers/Antragstellers/Drawings of Manufacturer/Applicant**

RKC 15/6.5 - 001	vom/dd. 28.08.2009	Abrollcontainer auf Fahrzeug - 3 Ansichten
RKC 15/6.5 - 002	vom/dd. 28.08.2009	Muster-BK-Zulassungsschild

**6. Zulassung des BK**BK Approval

Es wird bescheinigt, dass der nach dem in 4. genannten Bericht einschließlich zugehöriger Unterlagen entsprechende BK für die Beförderung von Stoffen in loser Schüttung geeignet ist und dass insoweit die Vorschriften an den Bau, die Ausrüstung, Prüfung und Kennzeichnung des ADR (Kapitel 6.11) erfüllt sind.

*It is certified that the BK described as per report mentioned in section 4. including appropriate documents is suitable for transport of substances and that it is in compliance with the regulations for construction, equipment, testing and marking as per ADR (chapter 6.11).*

BK dürfen nur mit Stoffen befüllt werden, für deren Beförderung sie nach den unter 1. genannten Rechtsvorschriften, hier insbesondere Teil 3 ADR, geeignet sind und die mit den Werkstoffen der BK, Dichtungen, Ausrüstungsteilen und deren Schutzauskleidungen, mit denen sie in Berührung kommen nicht gefährlich reagieren, gefährliche Stoffe erzeugen oder diese Werkstoffe merklich schwächen.

*BK shall not be loaded with any substances other than those for the carriage of which they are suitable for use as per the legal regulations stated in section 1., here especially part 3 ADR, and which, in contact with the materials of the BK, gaskets, equipment and protective linings, are not liable to react dangerously with them, to form dangerous products or appreciably to weaken these materials.*

**7. Nebenbestimmungen**Secondary regulations

7.1 Jeder dieser Zulassung entsprechende BK ist wiederkehrend alle 2½ Jahre zu prüfen.

*Each BK according to this approval is subjected to be tested periodically every 2½ years.*

7.2 Entfällt

*Not applicable*

7.3 Jeder BK ist mit dem in 5. aufgeführten Typenschild zu versehen.

*Each BK is to be provided with the type plate as listed under section 5.*

7.4 Diese Zulassung ist auf die in 5. genannten Seriennummern begrenzt.

*This approval is terminable for the serial numbers mentioned in 5.*

**8. Widerrufsvorbehalt/Geltungsdauer**Revocation reserved/Validity

Diese Zulassung wird unter dem Vorbehalt des jederzeitigen Widerrufs erteilt.

*This approval will be given under reservation until revocation at any time.*

## **9. Rechtsbehelfsbelehrung**

### Rights of legal appeal

Gegen diesen Bescheid kann innerhalb eines Monats nach Bekanntgabe Widerspruch erhoben werden. Der Widerspruch ist beim Präsidenten der Bundesanstalt für Materialforschung und -prüfung (BAM), 12205 Berlin, Unter den Eichen 87, schriftlich oder zur Niederschrift einzulegen.

Rechtsverbindlich ist der deutsche Text.

*Legal appeal may be raised against this approval within one month after the publication date. The appeal shall be submitted to the President of the Federal Institute for Materials Research and Testing (BAM), 12205 Berlin, Unter den Eichen 87, in writing or on record (as protocol).*

*The german text is valid only.*

**12200 Berlin, den 28. August 2009**  
**BUNDESANSTALT FÜR MATERIALFORSCHUNG UND -PRÜFUNG**

Im Auftrag/on behalf of

Dipl.-Ing. (FH) Jan Werner  
Technischer Regierungsamtmann

Fachgruppe/Division III.2  
Gefahrgut tanks und Unfallmechanik  
*Tanks for Dangerous Goods  
and Accidental Mechanics*

Anlagen/Enclosures: BK-Schild

(Diese Zulassung besteht aus 3 Seiten)/(This approval is consisting of 3 pages)



**BAM**Bundesanstalt für  
Materialforschung  
und -prüfung

# ZULASSUNGSSCHEIN

## APPROVAL CERTIFICATE

für Schüttgut-Container (BK) mit der Zulassungsnummer *for bulk-containers (BK) with approval number*  
**D/BAM/0281/BK2**

### 1. Rechtsgrundlagen

#### Legal Basis

Gefahrgutverordnung Straße Eisenbahn und  
Binnenschifffahrt - GGVSEB  
in der Fassung der Bekanntmachung vom 17.06.2009  
(BGBl. I, S. 1389)  
- insbesondere Kapitel 6.11 **ADR** 2009

*Gefahrgutverordnung Straße Eisenbahn und  
Binnenschifffahrt – GGVSEB  
in the version of the bulletin dd. 17.06.2009  
(BGBl. I, p. 1389)  
- especially chapter 6.11 ADR 2009*

### 2. Antragsteller/Applicant

Kretzmann GmbH Entsorgungsfachbetrieb  
91462 Dachsbach

### 3. Hersteller/Manufacturer

Beringer GmbH  
86704 Tagmersheim

### 4. Prüfung/Test

Erklärung zur Zustandsfeststellung und Betriebserfahrung der/Declaration of condition and experience of handling of  
Envilex Umweltberatung vom/dd. 01.10.2009

### 5. Daten des Schüttgut-Containers/Data of bulk-container

- |  |                                       |
|--|---------------------------------------|
| - Beschreibung der Bauart/Specification of the design type : | BAMG-10 m <sup>3</sup>                |
| - Containercode/Container code :                             | BK2                                   |
| - Seriennummer/Serial number :                               | P 3789, P 3790, P 3791, P 3792        |
| - Länge/Length :   | 3980 mm                               |
| - Breite/Width :   | 1750 mm                               |
| - Höhe/Height :  | 2000 mm                               |
| - Volumen ca./Capacity approx. :                             | 10 m <sup>3</sup>                     |
| - zul. Gesamtmasse/max. perm. gross mass :                   | 10000 kg                              |
| - Eigenmasse ca./Tare mass approx.:                          | 1050 kg                               |
| - Werkstoff/Material :                                       | S 235 JRG 2                           |
| - Wanddicke/Shell thickness :                                | Boden/Bottom: 6 mm<br>Wand/Wall: 4 mm |
| - Auskleidung/Lining :                                       | -                                     |

**5.1 Zeichnungen des Herstellers/Antragstellers/Drawings of Manufacturer/Applicant**

201 00 000 4	vom/dd. 13.06.1984	Absetzkippermulde symmetrisch gedeckt
201 00 000 4 (a)	vom/dd. 19.10.2009	Muster-BK-Zulassungsschild

**6. Zulassung der BK**BK Approval

Es wird bescheinigt, dass die nach dem in 4. genannten Bericht einschließlich zugehöriger Unterlagen entsprechenden BK für die Beförderung von Stoffen in loser Schüttung geeignet sind und dass insoweit die Vorschriften an den Bau, die Ausrüstung, Prüfung und Kennzeichnung des ADR (Kapitel 6.11) erfüllt sind.

*It is certified that the BK described as per report mentioned in section 4. including appropriate documents are suitable for transport of substances and that they are in compliance with the regulations for construction, equipment, testing and marking as per ADR (chapter 6.11).*

BK dürfen nur mit Stoffen befüllt werden, für deren Beförderung sie nach den unter 1. genannten Rechtsvorschriften, hier insbesondere Teil 3 ADR, geeignet sind und die mit den Werkstoffen der BK, Dichtungen, Ausrüstungsteilen und deren Schutzauskleidungen, mit denen sie in Berührung kommen nicht gefährlich reagieren, gefährliche Stoffe erzeugen oder diese Werkstoffe merklich schwächen.

*BK shall not be loaded with any substances other than those for the carriage of which they are suitable for use as per the legal regulations stated in section 1., here especially part 3 ADR, and which, in contact with the materials of the BK, gaskets, equipment and protective linings, are not liable to react dangerously with them, to form dangerous products or appreciably to weaken these materials.*

**7. Nebenbestimmungen**Secondary regulations

7.1 Jeder dieser Zulassung entsprechende BK ist wiederkehrend alle 2½ Jahre zu prüfen.

*Each BK according to this approval is subjected to be tested periodically every 2½ years.*

7.2 Entfällt

*Not applicable*

7.3 Jeder BK ist mit dem in 5. aufgeführten Typenschild zu versehen.

*Each BK is to be provided with the type plate as listed under section 5.*

7.4 Diese Zulassung ist auf die in 5. genannten Seriennummern begrenzt.

*This approval is terminable for the serial numbers mentioned in 5.*

**8. Widerrufsvorbehalt/Geltungsdauer**Revocation reserved/Validity

Diese Zulassung wird unter dem Vorbehalt des jederzeitigen Widerrufs erteilt.

*This approval will be given under reservation until revocation at any time.*

## **9. Rechtsbehelfsbelehrung**

### Rights of legal appeal

Gegen diesen Bescheid kann innerhalb eines Monats nach Bekanntgabe Widerspruch erhoben werden. Der Widerspruch ist beim Präsidenten der BAM Bundesanstalt für Materialforschung und -prüfung, 12205 Berlin, Unter den Eichen 87, schriftlich oder zur Niederschrift einzulegen.

Rechtsverbindlich ist der deutsche Text.

*Legal appeal may be raised against this approval within one month after the publication date. The appeal shall be submitted to the President of the BAM Federal Institute for Materials Research and Testing, 12205 Berlin, Unter den Eichen 87, in writing or on record (as protocol).*

*The german text is valid only.*

**12200 Berlin, den 19. Oktober 2009**

**BAM BUNDESANSTALT FÜR MATERIALFORSCHUNG UND -PRÜFUNG**

Im Auftrag/on behalf of

Dipl.-Ing. (FH) Jan Werner  
Technischer Regierungsamtmann

Fachgruppe/Division III.2  
Gefahrgut tanks und Unfallmechanik  
*Tanks for Dangerous Goods  
and Accidental Mechanics*

Anlagen/Enclosures: BK-Schild

(Diese Zulassung besteht aus 3 Seiten)/(This approval is consisting of 3 pages)



**BAM**  
Bundesanstalt für  
Materialforschung  
und -prüfung

# BESCHEINIGUNG CERTIFICATE

Bescheinigung nach Kapitel 7.9 des Internationalen Codes für die Beförderung gefährlicher Güter mit Seeschiffen (IMDG-Code)  
Certificate according to chapter 7.9 of the International Maritime Dangerous Goods Code (IMDG-Code)

## 1. Nachtrag/Supplement

für Straßentankfahrzeuge mit der Bescheinigungsnummer *for the road tank vehicles with the certificate number*

**D/BAM/0072/TF**

Die Stoffliste wird um den im Anhang genannten Stoff ergänzt.

*The list of substances is supplemented with the substance mentioned in the annex.*

Dieser Nachtrag gilt nur in Verbindung mit der Bescheinigung

*This supplement is valid only together with certificate*

D/BAM/0072/TF vom/dd. 30.06.2009.

### Rechtsbehelfsbelehrung

### Rights of legal appeal

Gegen diesen Bescheid kann innerhalb eines Monats nach Bekanntgabe Widerspruch erhoben werden. Der Widerspruch ist beim Präsidenten der BAM Bundesanstalt für Materialforschung und -prüfung, 12205 Berlin, Unter den Eichen 87, schriftlich oder zur Niederschrift einzulegen. Rechtsverbindlich ist der deutsche Text.

*Legal appeal may be raised against this approval within one month after the publication date. The appeal shall be submitted to the President of the BAM Federal Institute for Materials Research and Testing, 12205 Berlin, Unter den Eichen 87, in writing or on record (as protocol).*

*The german text is valid only.*

**12200 Berlin, den 30. September 2009**  
**BAM BUNDESANSTALT FÜR MATERIALFORSCHUNG UND -PRÜFUNG**

Im Auftrag/on behalf of

Im Auftrag/on behalf of

Dipl.-Ing. A. Würsig  
Regierungsrat

Dipl.-Ing. (FH) J. Werner  
Technischer Regierungsamtmann

Fachgruppe/Division III.2  
Gefahrgut tanks und Unfallmechanik  
*Tanks for Dangerous Goods  
and Accidental Mechanics*

Arbeitsgruppe/Working Group  
Transport tanks; Beförderungstechnik  
*Transport Tanks; Transport Technology*

Sachbearbeiter/Official in charge:  
Dipl.-Ing. (FH) J. Werner

Anlagen/Enclosures:

(Diese Bescheinigung besteht aus 1 Seite und einem separaten Stoffanhang)  
*(This certificate is consisting of 1 page and a separate substance list)*

# Bescheinigung CERTIFICATE

## 1. Nachtrag/Supplement

für Straßentankfahrzeuge mit der Bescheinigungsnummer *for the road tank vehicles with certificate number*

**D/BAM/0072/TF**

UN-Nr., Benennung/richtiger technischer Name <i>UN-No., name/PSN</i>	Verpackungs- gruppe <i>packing group</i>	IMDG-Code Klasse <i>class</i>	Auflagen, Bemerkungen <i>conditions, remarks</i>
	III	9	
3082 Umweltgefährdender Stoff, flüssig, n.a.g. (Flugturbinenkraftstoff F-44/AVCAT/FS II)			

# 1. Neufassung der Bauartzulassung des porösen Materials A-10W ECO DMF für Acetylenflaschen

## *1<sup>st</sup> revised version of the Type Approval of the porous material A-10W ECO DMF for acetylene cylinders*

<b>Aktenzeichen</b> <i>Reference</i>	II-2178/2009
<b>Ausfertigung</b> <i>Copy</i>	2. Ausfertigung von 3 Ausfertigungen <i>2<sup>nd</sup> copy of 3 copies</i>
<b>Zulassungsinhaber</b> <i>Owner of the type approval</i>	Worthington Cylinders GmbH Beim Flaschenwerk 1 3291 Kienberg bei Gaming Österreich
<b>Bauartzulassungskennzeichen</b> <i>Type approval number</i>	BAM-05-M02
<b>Datum der Bauartzulassung</b> <i>Date of the type approval</i>	23.12.2005

Dieser Bescheid besteht aus Seite 1 bis 5.

Dieser Bescheid darf nur in vollem Wortlaut und ohne Zusätze veröffentlicht werden. Für veränderte Wiedergabe und Auszüge ist vorher die widerrufliche schriftliche Einwilligung der BAM einzuholen.

*This decision consists of page 1 to 5.*

*This decision may only be published in full and without any additions. A revocable permission in writing has to be obtained from BAM for any amended reproduction of this certificate or the publication of any excerpts.*

*In case a German version of the decision is available, exclusively the German version is binding.*



## 1 Rechtsgrundlage

Anlage A des Europäischen Übereinkommens über die internationale Beförderung gefährlicher Güter auf der Straße (ADR) in der Fassung vom 01.01.2009

in Verbindung mit

Verordnung über die innerstaatliche und grenzüberschreitende Beförderung gefährlicher Güter auf der Straße, mit Eisenbahnen und auf Binnengewässern (GGVSEB - Gefahrgutverordnung Straße, Eisenbahn und Binnenschifffahrt) in der Fassung vom 17.06.2009.

§ 8 Zuständigkeiten der Bundesanstalt für Materialforschung und -prüfung

5. die Zulassung des Typs des porösen Materials nach Absatz 6.2.1.1.9 ADR/RID

## 2 Bauartzulassung

Das poröse Material A-10W ECO DMF wird als Füllmaterial in ortsbeweglichen Gasflaschen für Acetylen zugelassen.

## 3 Dokumentation

Die Bauartzulassung des porösen Materials A-10W ECO DMF beruht auf folgenden Unterlagen:

- Auftrag der Firma Worthington Cylinders vom 08.11.2005
- Prüfbericht der BAM mit dem Aktenzeichen II-239/2005 II vom 23.12.2005 über die Typprüfung gemäß EN 1800 bzw. ISO 3807-1
- Zertifikat gemäß EN ISO 9001:2000 vom 14.10.2004, gültig bis zum 14.10.2007 für Entwicklung, Herstellung und Prüfung von nahtlosen Gasflaschen, Druckbehältern, Druckspeichern und monolithischen Materialien für Acetylenflaschen, erhalten am 01.12.2005
- Beschreibung der Zusammensetzung und des Herstellverfahrens des porösen Materials A-10W ECO v. 12.12.2005, erhalten am 12.12.2005 (A-10W ECO und A-10W ECO DMF unterscheiden sich nur durch das Lösemittel)
- Zeichnung der Kernlochbohrung, Zeichnung Nr. F-0891-01-00C, Änderungsindex C vom 21.02.2005, erhalten am 21.12.2005
- Zusammenfassung der Ergebnisse der von Worthington Cylinders durchgeführten Bestimmung von Dichte und Porosität des porösen Materials A-10W ECO, erhalten am 07.02.2005

## 1 Legal basis

*Annex A of the European Agreement Concerning the International Carriage of Dangerous Goods by Road (ADR)*

*as at 01.01.2009*

*in conjunction with*

*Ordinance on the Domestic and International Transport of Dangerous Goods by Road, Rail and inland water transport (GGVSEB - Ordinance on Dangerous Goods for Road, Rail and inland water transport)*

*as at 17.06.2009.*

§ 8 *Competencies of the Federal Institute for Materials Research and Testing*

5. *the approval of the type of a porous material according to part 6.2.1.1.9 ADR/RID*

## 2 Type Approval

*The porous material A-10W ECO DMF is approved as filling material in transportable gas cylinders for acetylene.*

## 3 Documentation

*The type approval of the porous material A-10W ECO DMF is based on the following documentation:*

- *Application of the company Worthington Cylinders dated 08.11.2005*
- *Test report of BAM with the reference II-239/2005 II dated 23.12.2005 on type testing according to EN 1800 and ISO 3807-1*
- *Certificate according to EN ISO 9001:2000 dated 14.10.2004, valid until 14.10.2007 for development, production and testing of seamless gas cylinders, pressure vessels, pressure accumulators and monolithic material for acetylene cylinders, received on 01.12.2005*
- *Description of the composition and the manufacturing process of the porous material A-10W ECO dated 12.12.2005, received on 12.12.2005 (A-10W ECO and A-10W ECO DMF differ with regard to the solvent only)*
- *Drawing of the core hole, drawing no. F-0891-01-00C, revision index C dated 21.02.2005, received on 21.12.2005*
- *Summary of the results of the determination of the density and the porosity of the porous material A-10W ECO carried out by Worthington cylinders, received on 07.02.2005*

- Auftrag der Firma Worthington für Neufassung der Bauartzulassung vom 09.10.2009

- *Application of the company Worthington Cylinders for revised version of the type approval dated 09.10.2009*

#### **4 Nebenbestimmungen**

Für den sicheren Gebrauch des porösen Materials A-10W ECO DMF gelten die folgenden Nebenbestimmungen:

#### **4 Secondary Regulations**

*The following secondary regulations for safe use of the porous material A-10W ECO DMF have to be met:*

1. Das poröse Material A-10W ECO DMF muss gefertigt werden
  - aus den gleichen Rohmaterialien,
  - nach demselben Herstellungsverfahren,
  - an demselben Standort, wie die der BAM für die Typprüfung zur Verfügung gestellten Prüfmuster.
2. Das poröse Material darf nur eingefüllt werden in
  - nahtlose, wiederbefüllbare Gasflaschen aus Stahl gemäß Anlage A des Europäischen Übereinkommens über die internationale Beförderung gefährlicher Güter auf der Straße (ADR) mit einem Fassungsraum von 40 L bis 60 L und Nenn-Außendurchmessern bis 270 mm.
  - geschweißte, wiederbefüllbare Gasflaschen aus Stahl gemäß Anlage A des Europäischen Übereinkommens über die internationale Beförderung gefährlicher Güter auf der Straße (ADR) mit einem Fassungsraum von 40 L bis 60 L und Nenn-Außendurchmessern bis 270 mm, die nur Stumpfnähte enthalten.
3. Die Kernlochbohrung entspricht
  - Zeichnung Nr. F-0891-01-00C Änderungsindex C vom 21.12.2005 und hat bis zu einer Tiefe von 50 mm (gemessen vom oberen Rand des Flaschengewindes) einen Durchmesser entsprechend dem Flaschengewinde und im unteren Teil bis zu einer Tiefe von 75 mm einen Durchmesser von 16,5 mm. In beiden Teilen der Kernlochbohrung befindet sich je ein Filzstopfen entsprechender Größe.
4. Die zulässige Dichte des trockenen, fertigen Materials beträgt
  - $(0,270 \pm 0,015)$  kg/L.
5. Die zulässige Porosität des Materials beträgt
  - $(90,5 \pm 1,5)$  %.

1. *The porous material A-10W ECO DMF shall be manufactured*
  - *from the same raw materials,*
  - *according to the same manufacturing process,*
  - *at the same manufacturing site as the test samples which were provided to BAM for type testing.*
2. *The porous material may only be filled into*
  - *seamless, refillable steel gas cylinders according to Annex A of the European Agreement Concerning the International Carriage of Dangerous Goods by Road (ADR) with a water capacity from 40 L to 60 L and nominal outside diameters up to 270 mm.*
  - *welded, refillable steel gas cylinders according to Annex A of the European Agreement Concerning the International Carriage of Dangerous Goods by Road (ADR) with a water capacity from 40 L to 60 L and nominal outside diameters up to 270 mm which contain butt welds only.*
3. *The core hole conforms to*
  - *Drawing no. F-0891-01-00C, revision index C dated 21.12.2005 and up to a depth of 50 mm (measured from the top of the cylinder thread) has a diameter conforming to the thread and in the lower part up to a depth of 75 mm has a diameter of 16.5 mm. Both parts of the core hole are filled with a felt plug of corresponding size.*
4. *The permissible density of the dry, finished material amounts to*
  - *$(0.270 \pm 0.015)$  kg/L.*
5. *The permissible porosity of the material amounts to*
  - *$(90.5 \pm 1.5)$  %.*



6. Der maximal zulässige obere Spalt zwischen porösen Material und Flaschenmantel beträgt
- 2 mm.
7. Die zulässige DMF-Füllung beträgt
- 0,400 kg/L Fassungsraum.
8. Die maximal zulässige Acetylenfüllung beträgt
- 0,209 kg/L bei Flaschen mit einem Fassungsraum von 40 L bis 60 L.
- Anmerkung 1: Die maximal zulässige Acetylenfüllung beinhaltet das Restacetylen, dessen Menge von Temperatur und Druck abhängt.
9. Der Betriebsdruck (maximal zulässiger Überdruck der Füllung bei 15 °C) beträgt
- 18 bar bei Flaschen mit einem Fassungsraum von 40 L bis 60 L.
10. Hinweis zur Verwendung von Acetylenflaschen in Bündeln:
- Gemäß EN 1800:2007 und EN 12755:2000 "Ortsbewegliche Gasflaschen – Abfüllbedingungen für Acetylen-Bündel" dürfen Acetylenflaschen, die EN 1800 entsprechen, ohne weitere Zulassung in Bündeln zusammengeslossen und unter den in EN 12755 festgelegten Füllbedingungen gefüllt werden.
- Neben den allgemein zu beachtenden Anforderungen von EN 12755 ergeben sich für Bündel aus Acetylenflaschen mit dem porösen Material A-10W ECO DMF bei Anwendung von EN 12755 die folgenden spezifischen Füllbedingungen. Dabei ergibt sich der maximal zulässige Acetylengehalt durch Reduzierung auf 90 % eines spezifizierten Acetylengehalts von 0,209 kg/L, der Grundlage für die Rückzündprüfungen (BAM Aktenzeichen II-239/2005 II vom 23.12.2005) war.
- Der zulässige DMF-Gehalt beträgt
- 0,385 bis 0,410 kg/L Fassungsraum.
- Der maximal zulässige Acetylengehalt beträgt
- 0,189 kg/L Fassungsraum.
- Die maximal zulässige Anzahl der gemeinsamen Befüllungen beträgt
- 100.
6. *The maximum permissible top clearance between material and shell amounts to*
- *2 mm.*
7. *The permissible DMF content amounts to*
- *0.400 kg/L water capacity.*
8. *The maximum permissible acetylene content amounts to*
- *0.209 kg/L for cylinders with a water capacity of 40 L to 60 L.*
- Note 1: The maximum permissible acetylene content includes the residual acetylene the amount of which is dependent on temperature and pressure.*
9. *The operating pressure (maximum permissible overpressure of the filling at 15 °C) amounts to*
- *18 bar for cylinders with a water capacity of 40 L to 60 L.*
10. *Note on the use of acetylene cylinders in bundles:*
- According to EN 1800:2007 and EN 12755:2000 "Transportable gas cylinders – Filling conditions for acetylene bundles" acetylene cylinders approved according to EN 1800 may be used in bundles without further approval and filled simultaneously under the conditions specified in EN 12755.*
- In addition to the general requirements to be followed according to EN 12755 the following specific filling conditions for bundles of acetylene cylinders with the porous material A-10W ECO DMF result from applying EN 12755. The maximum permissible acetylene content results from reduction to 90 % of the specified acetylene content amounting to 0.209 kg/L, which was the basis for the back-fire tests (BAM reference II-239/2005 II dated 23.12.2005).*
- The permissible DMF content amounts to*
- *0.385 to 0.410 kg/L water capacity.*
- The maximum permissible acetylene content amounts to*
- *0.189 kg/L water capacity.*
- The maximum permissible number of simultaneous fillings amounts to*
- *100.*

11. Es wird empfohlen, Nachprüfungen in Form einer Rückzündprüfung durchzuführen oder durchführen zu lassen

- erstmalig nach Ablauf eines Jahres, in jedem der darauf folgenden vier Jahre und einmal nach weiteren fünf Jahren.

11. *It is recommended to carry out or to have carried out retests by means of a backfire test*

- *for the first time after one year, every year in the following four years and once after further five years.*

## 5 Rechtsbehelfsbelehrung

Gegen diesen Bescheid kann innerhalb eines Monats nach seiner Bekanntgabe Widerspruch erhoben werden. Der Widerspruch ist beim Präsidenten der BAM Bundesanstalt für Materialforschung und -prüfung, Unter den Eichen 87, 12205 Berlin schriftlich einzulegen.

## 5 Rights of legal appeal

*Legal appeal may be raised against this approval within one month after the publication date. The appeal shall be submitted to the President of the BAM Federal Institute for Materials Research and Testing, Unter den Eichen 87, 12205 Berlin in writing.*

**BAM Bundesanstalt für Materialforschung und -prüfung**  
12200 Berlin, 2009-10-19

**Fachgruppe II.1**  
**"Gase, Gasanlagen"**

im Auftrag



Dr. V. Schröder  
Fachgruppenleiter



**Arbeitsgruppe**  
**"Sicherheitstechnische Eigenschaften von Gasen"**

im Auftrag



Dr. K. Holtappels  
Arbeitsgruppenleiter

Verteiler:

1. Ausfertigung: Worthington Cylinders GmbH
2. Ausfertigung: BAM Amts- und Mitteilungsblatt
3. Ausfertigung: Arbeitsgruppe "Sicherheitstechnische Eigenschaften von Gasen"



**Zulassungsschein  
für die Bauart eines  
"radioaktiven Stoffes in besonderer Form"  
(„special form radioactive material“)  
Nr. D/0085/S-96 (Rev. 3)**

**1. Vorschriften**

Diese Zulassung erfolgt entsprechend den Anforderungen an „radioaktive Stoffe in besonderer Form“ („special form radioactive material“) der folgenden Vorschriften für die Verkehrsträger Straße, Eisenbahn, See, Binnengewässer und Luft:

Regulations for the Safe Transport of Radioactive Material, 2005 Edition, International Atomic Energy Agency (IAEA), No. TS-R-1,

Europäisches Übereinkommen vom 30. September 1957 über die internationale Beförderung gefährlicher Güter auf der Straße (ADR) (BGBl. 1969 II S. 1489) in der Fassung der Bekanntmachung der Neufassung der Anlagen A und B vom 7. April 2009 (BGBl. 2009 II S. 396), Anlagen A und B,

Ordnung für die internationale Eisenbahnbeförderung gefährlicher Güter (RID) – Anlage I zu Anhang B des Übereinkommens über den internationalen Eisenbahnverkehr vom 9. Mai 1980 (COTIF-Übereinkommen) (BGBl. 1985 II S. 130), in Kraft gesetzt mit der 14. RID-Änderungsverordnung vom 14. November 2008 (BGBl. 2008 Teil II Nr. 33, S. 1334 vom 10.12.2008),

International Maritime Dangerous Goods Code (IMDG-Code), Amendment 33-06,

Verordnung über die innerstaatliche und grenzüberschreitende Beförderung gefährlicher Güter auf der Straße, mit Eisenbahnen und auf Binnengewässern (Gefahrgutverordnung Straße, Eisenbahn und Binnenschifffahrt-GGVSEB) vom 17. Juni 2009 (BGBl. 2009, I, Nr. 33, S. 1389 ff)

Luftverkehrs-Zulassungs-Ordnung in der Neufassung vom 10. Juli 2008 (BGBl. Teil I S. 1229) in Verbindung mit dem ICAO-Gefahrgutvorschriften (ICAO Technical Instructions).

**2. Antragsteller und Inhaber dieser Zulassung**

Eckert & Ziegler Nuclitec  
Gieselweg 1  
38110 Braunschweig

**3. Hersteller**

Eckert & Ziegler Nuclitec  
Gieselweg 1  
38110 Braunschweig

für die Innenkapsel der Bauarten nach VZ-79-001 und VZ-1508-001 auch

Eckert & Ziegler Cesio s.r.o.  
Radiova 1  
CZ 10227 Prague 10  
Tschechische Republik

**4. Wesentliche Unterlagen des Antragstellers**

- /U 1/ Schreiben der Firma Amersham Buchler GmbH & Co. KG vom 04.02.1998
- /U 2/ Schreiben AEA Technology QSA GmbH vom 08.11.2000 und 23.03.2001
- /U 3/ Schreiben AEA Technology QSA GmbH, OD/AM vom 17.10.2003
- /U 4/ Schreiben AEA Technology QSA GmbH, OD/AM vom 21.10.2003 mit Anlagen
- /U 5/ Fax-Schreiben AEA Technology QSA GmbH vom 28.11.03
- /U 6/ Fax-Schreiben AEA Technology QSA GmbH vom 02.12.03

Dieser Zulassungsschein besteht aus 3 Seiten Text sowie 4 Zusammenstellungszeichnungen und 1 Revisionsübersicht und darf nur ungekürzt vervielfältigt und weitergegeben werden. Die auszugsweise Veröffentlichung dieses Zulassungsscheines, Hinweise auf Prüfungen zu Werbezwecken und die Verarbeitung von Zulassungsinhalten bedürfen in jedem Einzelfall der widerruflichen schriftlichen Einwilligung der BAM.



- /U 7/ Schreiben QSA Global GmbH, OD/AM vom 13.02.2006
- /U 8/ Schreiben QSA Global GmbH, Fa/AM vom 05.01.2006
- /U 9/ Schreiben QSA Global GmbH, OD/AM vom 13.02.2006 mit HI 001
- /U10/ Schreiben QSA Global GmbH, OD/AM vom 08.05.2006 und 24.08.2006 mit Risikoanalyse
- /U11/ Schreiben Eckert & Ziegler Nuclitec vom 18.09.2009 mit Handelsregisterauszug, Zeichnungen, QS-Arbeitsanweisungen, ISO 9001-Zertifikaten, HI001, ISO-Klassifikation
- /U12/ Antrag auf Umschreibung D/0085/S-96 (Rev. 1) vom 13.10.09 mit Bestätigung der Anwendung des QS-Programmes durch Eckert & Ziegler Cesio, Verifizierung der Schweißprozesse und QS-Dok.Nr. PLAA 01 Q 175, Rev. 1
- /U13/ Schreiben Eckert & Ziegler Nuclitec vom 22.10.09 zur Nachbewertung der Schweißnahtqualität

## 5. Bauartbezeichnung, Aktivität, Radionuklid

- Co-60 Gamma-Strahler nach VZ-64-001 und VZ-1486-001 mit einer maximalen Aktivität von 100 GBq
- Cs-137 Gamma-Strahler nach VZ-79-001 und VZ-1508-001 mit einer maximalen Aktivität von 28 GBq

## 6. Zeichnungen

Eckert & Ziegler Nuclitec:

- Co-60 Gamma-Strahler, Nr. VZ-64-001, Rev. H vom 14.11.2008
- Co-60 Gamma-Strahler, Nr. VZ-1486-001, Rev. H vom 20.05.2009
- Cs-137 Gamma-Strahler, Nr. VZ-79-001
- Cs-137 Gamma-Strahler, Nr. VZ-1508-001, Rev. L vom 20.05.2009
- Innenfassung, Nr. FZ-79-001, Rev. N vom 13.08.2009
- Außenfassung, Nr. FZ-79-002, Rev. 0 vom 08.09.2009
- Außenfassung, Nr. FZ-1486-001, Rev. H vom 08.09.2009

## 7. Beschreibung der Bauart

Der radioaktive Stoff – Co-60 als Metallzylinder bzw. Cs-137 in Form keramischer Scheiben, die das Cs-137 als Sulfat oder Nitrat enthalten – ist bei allen Bauarten doppelt umschlossen. Die Umschließungen bestehen aus einer äußeren und einer inneren zylindrischen Kapsel aus Edelstahl der Werkstoffnummer 1.4541. Die Kapseln sind durch WIG-Schweißung dicht verschlossen.

Die Wandung der äußeren Kapsel ist an der der Schweißnaht gegenüber liegenden Seite in Form eines Zapfens aus gleichem Material ausgebildet. Dieser Zapfen besitzt bei den Bauarten nach VZ-64-001 und VZ-79-001 eine Nut und eine Querbohrung und im Falle der Bauarten VZ-1486-001 und VZ-1508-001 ein M4-Gewinde zur Befestigung.

Die äußeren Abmessungen der einzelnen Bauarten sind den Zusammenstellungszeichnungen in der Anlage zu entnehmen. Die äußere Kapsel jeder Bauart ist mindestens mit der Seriennummer, Symbol und Massenzahl des Radionuklids, dem Strahlenwarnsymbol und dem Herstellerzeichen durch Gravur gekennzeichnet.

## 8. Qualitätssicherung

Mit den Unterlagen wurde der BAM das Qualitätssicherungssystem für die Fertigung und den Betrieb der Strahler vorgelegt, welches den Anforderungen der Nr. 306 der in Abschnitt 1 genannten IAEA-Vorschriften entspricht.

## 9. Bauartprüfung

Prüfbericht der BAM Nr. III.3/21308a vom 27.10.2009

## 10. Zulassung der Bauart

Die Strahler, der in den Abschnitten 5. – 7. genannten und beschriebenen Bauart entsprechen nach dem Ergebnis der Bauartprüfung (Abschnitt 9) den an „radioaktive Stoffe in besonderer Form“ gestell-

ten Anforderungen gemäß den in Abschnitt 1 genannten Vorschriften. Dieser Zulassungsschein gilt bis zum 28.10.2014 unter dem Vorbehalt des jederzeitigen Widerrufs.

Die Cs-137 Strahler Typ VZ-1508/2 mit einer maximalen Aktivität von 18,5 GBq, Zeichnungs-Nr. VZ-1508/2 vom 31.08.1992 des Herstellers Amersham Buchler GmbH & Co. KG, Gieselweg 1, 38110 Braunschweig, die bis zum 31.07.1998 nach der Zulassung Nr. D/0051/S-85 vom 24.07.1995 hergestellt wurden, sind unter Beachtung der im Strahler Zertifikat des Herstellers vorgegebenen Recommended Working Life (RWL) weiterhin nach dieser Zulassung als „radioaktiver Stoff in besonderer Form“ zugelassen.

### 11. Nebenbestimmungen

Dokumentationen zur Qualitätssicherung sind mindestens 15 Jahre ab dem Herstellungsdatum der Strahler aufzubewahren.

Änderungen der Bauart und des Qualitätssicherungsprogrammes bedürfen der Zustimmung der BAM.

### 12. Hinweise

Nach der Anwendung dürfen Strahler nur befördert werden, wenn gemäß /U4/ und /U11/ vor der Beförderung eine Dichtheitsprüfung mit positivem Ergebnis durchgeführt wurde. Bei Beförderungsbeginn darf die Dichtheitsprüfung längstens 6 Monate zurückliegen.

Mit Ablauf der im Strahlerzertifikat angegebenen Recommended Working Life (RWL) von 15 Jahren erlischt die Zulassung des Strahlers als radioaktiver Stoff in besonderer Form.

Die BAM behält sich vor, auf Kosten des Antragstellers nachzuprüfen, ob die hergestellten Strahler mit der zugelassenen Bauart übereinstimmen.

Diese Zulassung entbindet den Absender nicht von der Notwendigkeit, die Vorschriften des jeweiligen Landes, das von der Beförderung o.g. Strahler berührt wird, zu beachten.


Besteht die Notwendigkeit, die Gültigkeitsdauer dieses Zulassungsscheins zu verlängern, ist ein entsprechender Antrag mindestens 6 Wochen vor Ablauf der Gültigkeitsdauer an die BAM zu stellen.

### 13. Rechtsbehelfsbelehrung

Gegen diesen Bescheid kann innerhalb eines Monats nach Bekanntgabe Widerspruch erhoben werden. Der Widerspruch ist bei dem Präsidenten der Bundesanstalt für Materialforschung und -prüfung (BAM), 12205 Berlin, Unter den Eichen 87, schriftlich oder zur Niederschrift einzulegen.

BUNDESANSTALT FÜR MATERIALFORSCHUNG UND -PRÜFUNG (BAM)  
Berlin, den 28. Oktober 2009

Fachgruppe III.3  
Sicherheit von Transportbehältern  
Der Fachgruppenleiter  
im Auftrag


  
Dr.-Ing. B. Droste  
Direktor und Professor

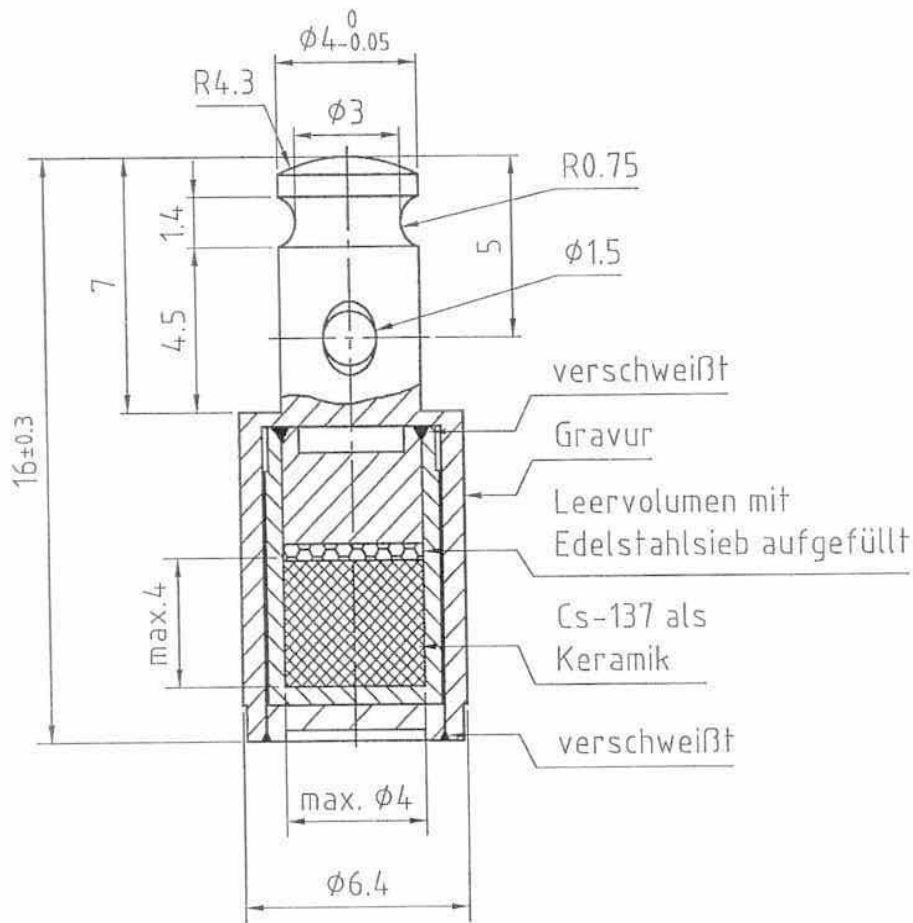


Arbeitsgruppe  
Bauartprüfung von Transportbehältern  
für radioaktive Stoffe  
Der Arbeitsgruppenleiter  
im Auftrag

  
Dr.-Ing. F. Wille  
Oberregierungsrat

Der verantwortliche Sachbearbeiter  
im Auftrag

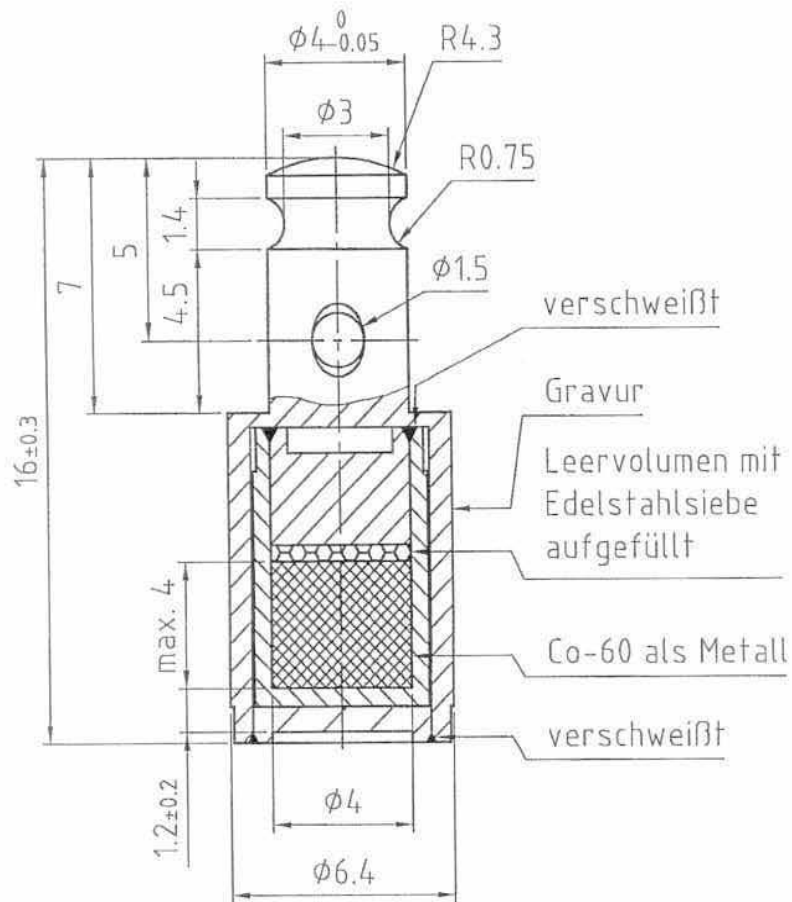
  
Dr.-Ing. A. Rolle  
Oberregierungsrätin



Die aktive Höhe  
ist von der  
Aktivitätsmenge  
abhängig

H	Firmenlogo	20.05.2009	DST					
Cs-137				DIN ISO 2768	Oberfläche	Maßstab	5:1	
				<del>mittel</del>		Edelstahl 1.4541		
G	Logo	04.11.2008	DST	Datum	Name	Cs-137 GAMMA STRAHLER		
F	max. $\phi$ 4mm	30.04.2008	DStapper	Bearb.	20.05.2009			DStapper
h	Logo	02.01.06	DST	Gep.				ST
e	Toleranz	4.12.00	Bu.					
d	Aktivität	18.10.00	Bu.					
c	Maße	18.8.00	Bu.	Eckert & Ziegler		VZ-79-001	Blatt 1	
b	Logo	14.10.98	Bu.	Nuclitec			1	
a	tolerances	30.5.96	Bu.				Bl	
Zust.	Änderung	Datum	Name	EDV Nr. public\exchange\Zeichnungen\0001-0250\VerkaufsZeichnung\VZ79\VZ79I.dwg				

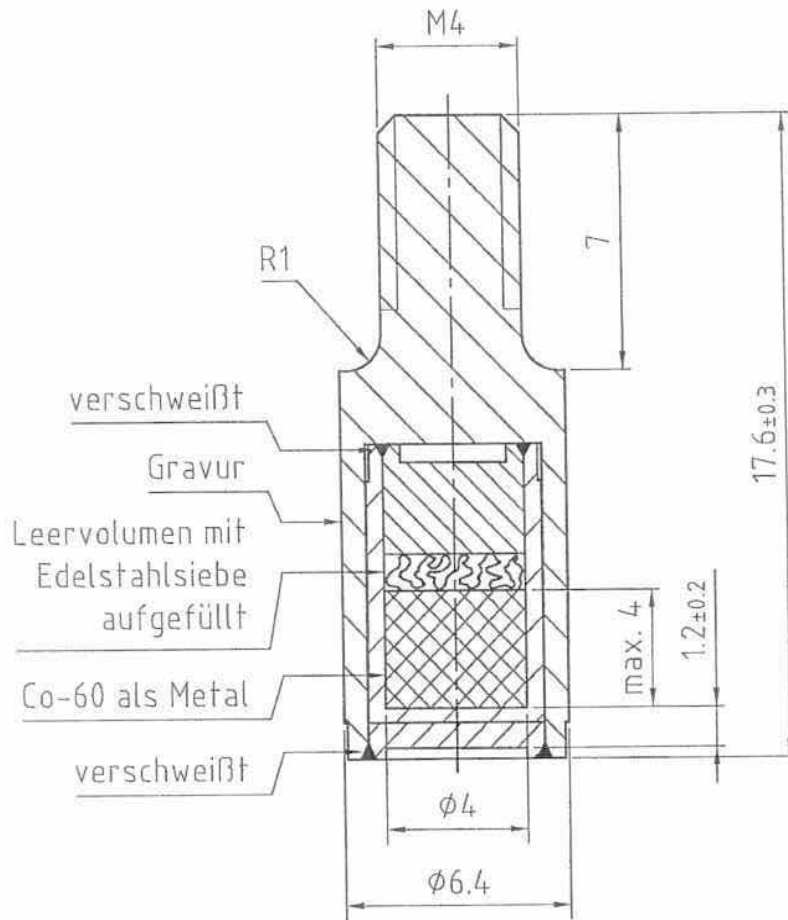
Der Inhalt dieser Zeichnung und ihrer Anlagen ist unser Eigentum. Die Zeichnung und ihre Anlagen dürfen ohne unsere schriftliche Genehmigung nicht vervielfältigt, noch Dritten zugänglich gemacht werden. Jede nicht autorisierte Verwendung ist widerrechtlich und wird verfolgt. Alle Rechte vorbehalten.



Die aktive Höhe  
ist von der  
Aktivitätsmenge  
abhängig

Firmenlogo		20.05.2009	DST			Maßstab 5:1	
Co-60		DIN ISO 2768		Oberfläche		Edelstahl 1.4541	
		<del>X</del> mittel <del>ged</del>					
H	logo	04.11.2008	DST	Datum	Name	Co-60 GAMMA STRAHLER	
G	Logo	02.01.2006	DST	Bearb. 20.05.2009	DStapper		
F	Toleranz	04.12.2000	Bu.	Gepr.	SF		
E	Aktivität	18.10.2000	Bu.				
D	Maße	17.08.2000	Bu.				
C	Aktivität	16.11.1998	Bu.	Eckert & Ziegler		VZ-64-001	
B	Logo	14.10.1998	Bu.	Nuclitec			
A	Toleranz	30.05.1996	Bu.				
Zust.	Änderung	Datum	Name	EDV Nr.	public\exchange\Zeichnungen\0001-0250\VerkaufsZeichnung\VZ64\VZ64.J.dwg		Blatt 1

Der Inhalt dieser Zeichnung und ihrer Anlagen ist unser Eigentum. Die Zeichnung und ihre Anlagen dürfen ohne unsere schriftliche Genehmigung nicht vervielfältigt, noch Dritten zugänglich gemacht werden. Jede nicht autorisierte Verwendung ist widerrechtlich und wird verfolgt. Alle Rechte vorbehalten.

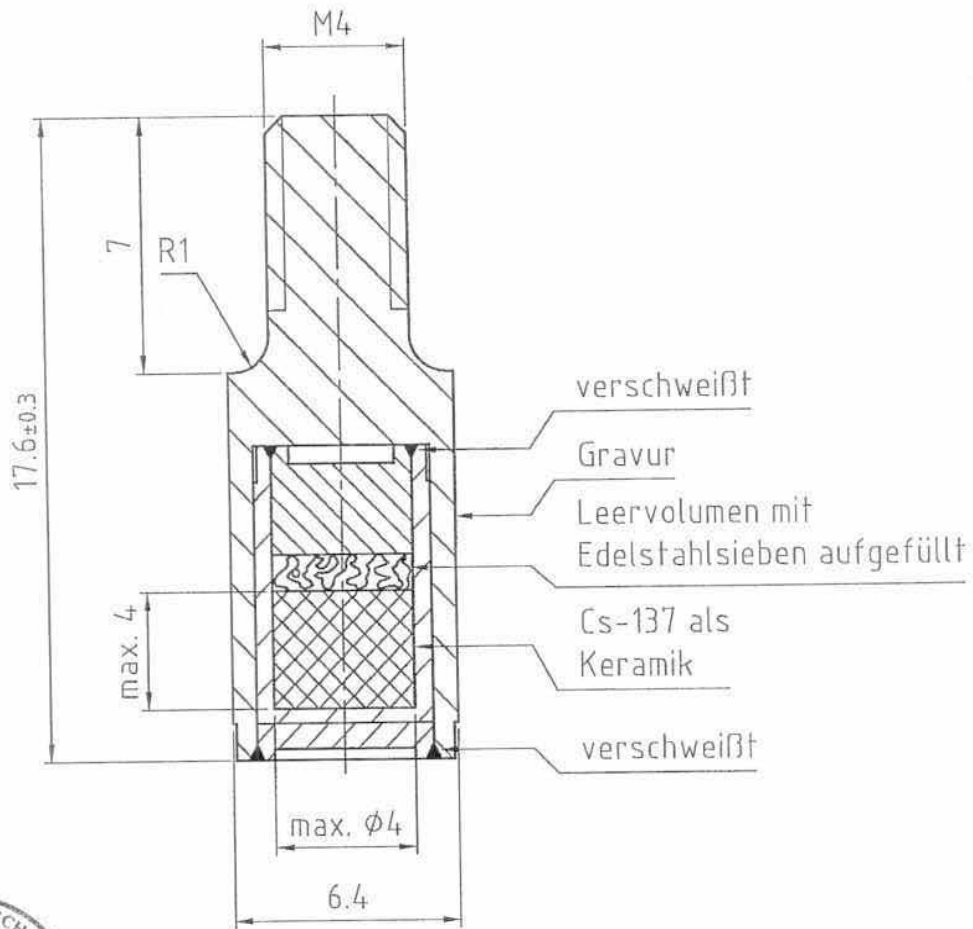


Die aktive Höhe  
ist von der  
Aktivitätsmenge  
abhängig

Co-60		DIN ISO 2768 <del>X</del> mittel <del>ge</del>		Oberfläche	Maßstab 5:1	Edelstahl 1.4541	
			Datum	Name	Co-60 GAMMA STRAHLER		
			Bearb. 20.05.2009	DStapper			
H	Firmenlogo	20.05.2009	DST	Gepr.	VZ-1486-001		
G	logo	04.11.2008	DST				
d	logo	02.01.06	DST				
c	Toleranz	11.12.00	Bu.				
b	argonarc	17.10.00	Bu.				
a	logo	9.4.99	Bu.		Eckert & Ziegler Nuclitec		Blatt 1
Zust. Änderung		Datum	Name	EDV Nr.	exchange\Zeichnungen\1251-1500\Verkaufszeichnung\VZ14861.dwg		

Der Inhalt dieser Zeichnung und ihrer Anlagen ist unser Eigentum. Die Zeichnung und ihre Anlagen dürfen ohne unsere schriftliche Genehmigung nicht vervielfältigt, noch Dritten zugänglich gemacht werden. Jede nicht autorisierte Verwendung ist widerrechtlich und wird verfolgt. Alle Rechte vorbehalten.





Die aktive Höhe  
ist von der  
Aktivitätsmenge  
abhängig

L	Firmenlogo	20.05.2009	DST
K	VZ Nomenklatur	22.04.2009	DST
J	Zeichnungsnummer	11.12.2008	ThD
Zust.	Änderungen	Datum	Name

Cs-137		DIN ISO 2768 <del>mittel</del>		Oberfläche	Maßstab 5:1
				Edelstahl 1.4541	
I	logo	04.11.2008	DStapper	Datum	Name
H	max. $\phi$ 4mm	30.04.2008	DStapper	Bearb.	20.05.2009
F	Logo	02.01.2006	DST	Gep.	SF
E	Toleranz	12.12.2000	Bu.		
D	Toleranz	09.11.2000	Bu.		
C	Maße	17.08.2000	Bu.		
B	argonarc	10.08.2000	Bu.		
A	Logo	09.10.1998	Bu.		
Zust.	Änderung	Datum	Name	EDV Nr.	public\exchange\Zeichnungen\1501-1750\VerkaufsZeichnung\VZ1508M.dwg
					<b>Cs-137 GAMMA STRAHLER</b>
					<b>VZ-1508-001</b>
					Blatt 1
					1 Bl

Der Inhalt dieser Zeichnung und ihrer Anlagen ist unser Eigentum. Die Zeichnung und ihre Anlagen dürfen ohne unsere schriftliche Genehmigung nicht vervielfältigt, noch Dritten zugänglich gemacht werden. Jede nicht autorisierte Verwendung ist widerrechtlich und wird verfolgt. Alle Rechte vorbehalten.

Anhang zum Zulassungsschein D/0085/S-96 (Rev. 2)

Rev. Nr.	Ausstellungsdatum	Gültigkeitsdauer	Grund der Revision
0	30.03.2001	31.03..2006	Erstausgabe
1	03.12.2003	26.11.2008	<ul style="list-style-type: none"> <li>- Rechtsvorschriften aktualisiert</li> <li>- Angaben zur Qualitätssicherung hinzugefügt und aktualisiert</li> <li>- Nebenbestimmungen und Hinweise hinzugefügt</li> </ul>
2	29.08.2006	29.08.2011	<ul style="list-style-type: none"> <li>- Hersteller und Zulassungsinhaber geändert</li> <li>- Rechtsvorschriften geändert</li> <li>- Unterlagen ergänzt</li> <li>- Hinweise ergänzt</li> <li>- Erweiterung der RWL</li> </ul>
3	28.10.2009	28.10.2014	<ul style="list-style-type: none"> <li>- Hersteller und Zulassungsinhaber geändert</li> <li>- zusätzlicher Hersteller für Innenkapsel für Cs-137-Strahler</li> <li>- Zeichnungen geändert</li> <li>- max. Co-60-Aktivität erhöht</li> <li>- Presspassung für FZ-79-001</li> <li>- Cs-137 auch als Nitrat</li> </ul>

# **Rechtliche Grundlagen**

Rechtliche Grundlagen für die Aufgaben  
der BAM Bundesanstalt für Materialforschung und -prüfung



# Rechtliche Grundlagen für die Aufgaben der BAM Bundesanstalt für Materialforschung und -prüfung

Die BAM hat in Gesetzen und Verordnungen geregelte Aufgaben; im Einzelnen gilt der Wortlaut der angegebenen Vorschriften in der jeweils aktuellen Fassung.

## **Gesetz über explosionsgefährliche Stoffe Sprengstoffgesetz**

### **§ 44 Sprengstoffgesetz – SprengG Rechtsstellung der Bundesanstalt**

(1) Die Bundesanstalt ist eine bundesunmittelbare, nicht rechtsfähige Anstalt des öffentlichen Rechts im Geschäftsbereich des Bundesministeriums für Wirtschaft und Technologie; sie ist eine Bundesoberbehörde.

(2) Das Bundesministerium für Wirtschaft und Technologie wird ermächtigt, durch Rechtsverordnung, die nicht der Zustimmung des Bundesrates bedarf, Vorschriften über die vertragliche Inanspruchnahme der Bundesanstalt und die Gebühren und Auslagen für ihre Nutzleistungen zu erlassen. Die Gebühren sind nach dem Personal- und Sachaufwand für die Nutzleistung der Bundesanstalt unter Berücksichtigung ihres wirtschaftlichen Wertes für den Antragsteller zu bestimmen. Der Personalaufwand kann nach der Zahl der Stunden bemessen werden, die Bedienstete der Bundesanstalt für Prüfungen bestimmter Arten von Prüfgegenständen durchschnittlich benötigen. Die Gebühr kann auch für eine Amtshandlung erhoben werden, die nicht begonnen oder nicht zu Ende geführt worden ist, wenn die Gründe hierfür von demjenigen zu vertreten sind, der die Amtshandlung veranlasst hat.

(3) Zur Abgeltung mehrfacher gleichartiger Nutzleistungen für denselben Antragsteller können Pauschgebühren vorgesehen werden. Bei der Bemessung der Pauschgebührensätze ist der geringere Umfang des Verwaltungsaufwandes zu berücksichtigen.

### **§ 45 SprengG Aufgaben der Bundesanstalt**

Die Bundesanstalt ist zuständig für

1. die Weiterentwicklung von Sicherheit in Technik und Chemie, einschließlich der Durchführung von Forschung und Entwicklung in den Arbeitsgebieten,
2. die Durchführung und Auswertung physikalischer und chemischer Prüfungen von Stoffen und Anlagen einschließlich der Bereitstellung von Referenzverfahren und -materialien,
3. die Förderung des Wissens- und Technologietransfers in den Arbeitsgebieten,
4. die Durchführung der ihr durch dieses Gesetz zugewiesenen Aufgaben.

### **§ 2 SprengG Anwendung auf neue sonstige explosionsgefährliche Stoffe**

(1) Wer einen in einer Liste nach Absatz 6 nicht aufgeführten Stoff, bei dem die Annahme begründet ist, dass er explosionsgefährlich ist und der nicht zur Verwendung als Explosivstoff bestimmt ist, einführt, aus einem anderen Mitgliedstaat der Europäischen Union in den Geltungsbereich dieses Gesetzes verbringt, herstellt, ihn vertreibt, anderen überlassen oder verwenden will, hat dies der Bundesanstalt für Materialforschung und -prüfung (Bundesanstalt) unverzüglich anzuzeigen und ihr auf Verlangen eine Stoffprobe vorzulegen. In der Anzeige sind die Bezeichnung, die Zusammensetzung und der Verwendungszweck (§ 1 Abs. 1, § 1 Abs. 3 oder militärischer Zweck) anzugeben.

(2) Die Bundesanstalt stellt innerhalb von zwei Monaten nach Eingang der Anzeige oder, falls die Vorlage einer Stoffprobe verlangt wird, nach Vorlage dieser Stoffprobe auf Grund der in § 1 Abs. 1 Satz 2 bezeichneten Prüfverfahren fest, ob der angezeigte Stoff explosionsgefährlich ist. Erweist er sich als explosionsgefährlich, erlässt die Bundesanstalt vor Ablauf der genannten Frist einen Feststellungsbescheid. Entsprechendes gilt, wenn ihr auf andere Weise ein neuer sonstiger explosionsgefährlicher Stoff nach § 1 Abs. 3 bekannt wird, der im Geltungsbereich dieses Gesetzes vertrieben, anderen überlassen oder verwendet wird.

(3) Bei einem neuen sonstigen explosionsgefährlichen Stoff nach § 1 Abs. 3 stellt die Bundesanstalt in dem Feststellungsbescheid außerdem fest, welcher Stoffgruppe der Anlage II der Stoff zuzuordnen ist. Den Stoffgruppen A, B oder C sind Stoffe zuzuordnen, die in ihrer Empfindlichkeit und Wirkung den Stoffen der entsprechenden Stoffgruppen der Anlage II vergleichbar sind. Bei explosionsgefährlichen Stoffen, die in die Gruppe C aufzunehmen wären, kann von dem Feststellungsbescheid abgesehen werden, wenn der Stoff bei Durchführung der Prüfung der thermischen Empfindlichkeit nach § 1 Abs. 1 nicht zu einer Explosion gebracht und bei der Prüfung auch nach anderen als den in § 1 Abs. 1 Satz 2 bezeichneten Verfahren eine örtlich eingeleitete Umsetzung nicht oder nicht in gefährlicher Weise auf die Gesamtmenge des Stoffes übertragen werden kann. Erweist sich der explosionsgefährliche Stoff nachträglich hinsichtlich seiner Empfindlichkeit und Wirkung gefährlicher oder weniger gefährlich als dies seiner Zuordnung entspricht, so kann er einer anderen Gruppe der Anlage II zugeordnet oder die Zuordnung aufgehoben werden. Die Entscheidung nach Satz 1 ist dem Anzeigenden vor Ablauf der Frist nach Absatz 2 schriftlich bekannt zu geben. Die Feststellung der Explosionsgefährlichkeit ist im Bundesanzeiger bekannt zu machen. Für die Entscheidung nach Satz 4 gelten die Sätze 5 und 6 entsprechend.

### **§ 5 SprengG Konformitätsnachweis für Explosivstoffe und pyrotechnische Gegenstände, Zulassung von sonstigen explosionsgefährlichen Stoffen und Sprengzubehör**

(1) Explosivstoffe und pyrotechnische Gegenstände dürfen nur eingeführt, verbracht, in Verkehr gebracht, vertrieben, anderen überlassen oder verwendet werden, wenn der Hersteller oder sein in einem Mitgliedstaat ansässiger Bevollmächtigter für sie den Konformitätsnachweis erbracht hat und die Stoffe und Gegenstände mit der CE-Kennzeichnung (CE-Zeichen) versehen sind. Der Konformitätsnachweis ist erbracht, wenn die Baumuster den festgelegten grundlegenden Anforderungen entsprechen, die den Baumustern nachgefertigten Produkte den Baumustern entsprechen und beides durch eine Bescheinigung nachgewiesen ist. Die grundlegenden Anforderungen für Explosivstoffe sind in Anhang I der Richtlinie 93/15/EWG und für pyrotechnische Gegenstände in Anhang I der Richtlinie 2007/23/EG des Europäischen Parlaments und des Rates vom 23. Mai 2007 über das Inverkehrbringen pyrotechnischer Gegenstände (ABl. L 154 vom 14.6.2007, S. 1) festgelegt. Die Kennzeichnung nicht konformer Explosivstoffe oder pyrotechnischer Gegenstände mit dem CE-Zeichen und das Inverkehrbringen solcher Explosivstoffe oder pyrotechnischer Gegenstände und das Überlassen an andere außerhalb der Betriebsstätte sind verboten.

(3) Sonstige explosionsgefährliche Stoffe und Sprengzubehör dürfen nur eingeführt, verbracht, vertrieben, anderen überlassen oder verwendet werden, wenn sie ihrer Zusammensetzung, Beschaffenheit und Bezeichnung nach von der Bundesanstalt zugelassen worden sind oder durch Rechtsverordnung nach § 6 Absatz 1 Nummer 1 allgemein zugelassen sind. Die Zulassung wird entweder dem Hersteller, seinem in einem Mitgliedstaat ansässigen Bevollmächtigten oder dem Einführer auf Antrag erteilt. Eine Zulassung ist nicht erforderlich, wenn die sonstigen explosionsgefährlichen Stoffe oder das Sprengzubehör unmittelbar nach der Einfuhr unter zollamtlicher Überwachung in einen anderen Mitgliedstaat, in ein verschlossenes Zolllager oder eine Freizone des Kontrolltyps I weiterbefördert werden. Die Sätze 2 und 3 gelten entsprechend für die Weiterbeförderung aus einem verschlossenen Zolllager oder einer Freizone des Kontrolltyps I in einen anderen Mitgliedstaat oder einen Drittstaat.

(4) Die Zulassung ist zu versagen,

1. soweit der Schutz von Leben und Gesundheit Beschäftigter oder Dritter oder Sachgütern bei bestimmungsgemäßer Verwendung nicht gewährleistet ist,
2. wenn die sonstigen explosionsgefährlichen Stoffe oder das Sprengzubehör den Anforderungen an die Zusammensetzung, Beschaffenheit und Bezeichnung (§ 6 Absatz 1 Nummer 2 Buchstabe a) nicht entsprechen,

3. soweit die sonstigen explosionsgefährlichen Stoffe oder das Sprengzubehör in ihrer Wirkungsweise, Brauchbarkeit und Beständigkeit dem Stand der Technik nicht entsprechen oder
4. wenn der Antragsteller auf Grund seiner betrieblichen Ausstattung oder sonst nicht in der Lage ist, dafür zu sorgen, dass die nachgefertigten explosionsgefährlichen Stoffe in ihrer Zusammensetzung und Beschaffenheit dem zur Prüfung vorgelegten Muster entsprechen.

Die Zulassung kann befristet, inhaltlich beschränkt sowie mit Bedingungen und Auflagen verbunden werden, soweit dies zum Schutz von Leben und Gesundheit Beschäftigter oder Dritter oder Sachgütern erforderlich ist. Die nachträgliche Beifügung, Änderung und Ergänzung von Auflagen ist zulässig.

(5) Die Bundesanstalt kann Ausnahmen :

1. vom Erfordernis des Konformitätsnachweises nach Absatz 1 Satz 1
2. vom Erfordernis der Zulassung nach Absatz 3 zulassen.

### § 15 SprengG

#### Einfuhr, Durchfuhr und Verbringen

(7) Zuständige Behörde nach Absatz 6 Satz 1 ist

1. für das Verbringen innerhalb des Geltungsbereichs dieses Gesetzes die für den Bestimmungsort des Verbringens zuständige Landesbehörde,
2. für das Verbringen in den, durch den und aus dem Geltungsbereich dieses Gesetzes die Bundesanstalt.

### § 25 SprengG

#### Ermächtigung zum Erlass von Schutzvorschriften

Das Bundesministerium für Arbeit und Soziales wird ermächtigt, durch Rechtsverordnung zum Schutze von Leben, Gesundheit und Sachgütern Beschäftigter und Dritter für den Umgang und den Verkehr mit explosionsgefährlichen Stoffen und mit Sprengzubehör zu bestimmen,

5. dass explosionsgefährliche Stoffe bestimmten Lager- und Verträglichkeitsgruppen zuzuordnen sind und dass die Zuordnung der Bundesanstalt, für ausschließlich für militärische Zwecke bestimmte Stoffe der zuständigen Behörde der Bundeswehr übertragen wird.

### §32a SprengG

#### Mangelhafte explosionsgefährliche Stoffe und mangelhaftes Sprengzubehör

(2) Wird der zuständigen Behörde von einer anderen Behörde, von einem Träger der gesetzlichen Unfallversicherung oder von der Bundesanstalt mitgeteilt, dass

1. ein explosionsgefährlicher Stoff oder ein Sprengzubehör einen Mangel in seiner Beschaffenheit oder Funktionsweise aufweist, durch den beim Umgang eine Gefahr für Leben, Gesundheit oder Sachgüter Beschäftigter oder Dritter herbeigeführt werden kann oder
2. bei dem Wiedergewinnen, Aufbewahren, Verwenden, Vernichten oder Überlassen an andere von explosionsgefährlichen Stoffen oder Sprengzubehör ein Schadensereignis eingetreten ist und begründeter Anlass zu der Annahme besteht, dass das Schadensereignis auf einen Mangel in dessen Beschaffenheit oder Funktionsweise zurückzuführen ist,

trifft sie erforderlichenfalls die geeigneten Maßnahmen nach Absatz 1. Die Bundesanstalt ist über die getroffenen Maßnahmen nach Satz 1 und nach Absatz 1 Satz 3 unverzüglich zu unterrichten.

(3) Die Bundesanstalt unterrichtet im Falle mangelhafter Explosivstoffe oder pyrotechnischer Gegenstände die Kommission der Europäischen Gemeinschaften unverzüglich über die getroffenen Maßnahmen nach den Absätzen 1 und 2 unter Angabe der Gründe. Sie teilt insbesondere mit, ob der Mangel auf

1. eine Nichteinhaltung der in einer Rechtsverordnung nach § 6 Abs. 1 Nr. 2 Buchstabe a genannten Anforderungen,
2. eine unrichtige Anwendung harmonisierter Normen oder
3. Mängel dieser harmonisierten Normen zurückzuführen ist.

(4) Besteht der begründete Verdacht, dass ein Explosivstoff oder pyrotechnischer Gegenstand entgegen § 5 Absatz 1 Satz 3 gekennzeichnet und in Verkehr gebracht oder anderen überlassen worden ist, finden Absatz 1 Satz 3 und 4, Absatz 2 Satz 2 und Absatz 3 Satz 1 entsprechende Anwendung.

### § 34 SprengG

#### Rücknahme und Widerruf

(1) Eine Erlaubnis, eine Zulassung und ein Befähigungsschein nach diesem Gesetz sind zurückzunehmen, wenn sie hätten versagt werden müssen.

(2) Eine Erlaubnis, eine Zulassung und ein Befähigungsschein nach diesem Gesetz sind zu widerrufen, wenn nachträglich Tatsachen eintreten, die zur Versagung hätten führen müssen.

(4) Die Zulassung nach § 5 kann ferner widerrufen werden,

1. wenn der Zulassungsinhaber pyrotechnische Gegenstände, sonstige explosionsgefährliche Stoffe oder Sprengzubehör abweichend von der in der Zulassung festgelegten Zusammensetzung oder Beschaffenheit einführt, verbringt, vertreibt, anderen überlässt oder verwendet,
2. wenn die zugelassenen Stoffe oder Gegenstände nicht mehr hergestellt oder eingeführt und die auf Grund der Zulassung hergestellten oder eingeführten Stoffe oder Gegenstände nicht mehr vertrieben, anderen überlassen oder verwendet werden.

## Erste Verordnung zum SprengG

### 1. SprengV

#### § 6 1. SprengV

(2) Die Zulassungsbehörde kann für sonstige explosionsgefährliche Stoffe nach § 1 Absatz 3 Nummer 1 und 2 des Gesetzes und Sprengzubehör im Einzelfall von einzelnen Anforderungen der Anlage 1 Ausnahmen zulassen oder zusätzliche Anforderungen stellen sowie von der Prüfung einzelner Anforderungen absehen, wenn der Schutz von Leben und Gesundheit Beschäftigter oder Dritter oder Sachgütern dies zulässt oder erfordert.

(4) Explosivstoffe und pyrotechnische Gegenstände sind vom Hersteller oder Einführer vor der erstmaligen Verwendung im Geltungsbereich des Gesetzes der Bundesanstalt anzuzeigen. Der Anzeige ist

1. für Explosivstoffe die nach Anhang I Abschnitt II Nummer 1 Buchstabe k der Richtlinie 93/15/EWG und
2. für pyrotechnische Gegenstände die nach Anhang I Nummer 3 Buchstabe h der Richtlinie 2007/23/EG

vorgeschriebene Anleitung beizufügen. Die Bundesanstalt vergibt zum Nachweis der Anzeige eine Identifikationsnummer. Die Identifikationsnummer ist in die Anleitung aufzunehmen. Die Bundesanstalt kann zur Abwendung von Gefahren für Leben und Gesundheit Beschäftigter oder Dritter oder Sachgüter die vom Hersteller festgelegten Anleitungen zur Verwendung einschränken oder ergänzen; eine nachträgliche Einschränkung oder Ergänzung ist zulässig.

#### § 8 1. SprengV

Die Zulassungsbehörde hat für sonstige explosionsgefährliche Stoffe nach § 1 Abs. 3 Nr. 1 und 2 des Gesetzes und für Sprengzubehör dem Zulassungsinhaber die Verwendung eines Zulassungszeichens vorzuschreiben. Das Zulassungszeichen besteht aus der Kurzbezeichnung der Bundesanstalt „BAM“, dem in der Anlage 2 für den jeweiligen Stoff oder Gegenstand vorgesehenen Zeichen und einer fortlaufenden Kennnummer. Satz 2 findet entsprechende Anwendung für die Identifikationsnummer nach § 6 Absatz 4.

#### § 12a 1. SprengV

(4) Zuständig für die Prüfung nach Absatz 1 und die Erteilung der Baumusterprüfbescheinigungen im Geltungsbereich des Gesetzes ist ausschließlich die Bundesanstalt. Sie kann mit der Durchführung von Teilen der Prüfungen auch andere Prüflaboratorien beauftragen, die die Anforderungen nach Anhang III der Richtlinie 93/15/EWG oder Anhang III der Richtlinie 2007/23/EG erfüllen müssen. Die Bundesanstalt übermittelt den übrigen Mitgliedstaaten alle erforderlichen Angaben über im Geltungsbereich des Gesetzes erteilte, geänderte, zurückgenommene oder widerrufen Baumusterprüfbescheinigungen.

## § 12c 1. SprengV

(2) Benannte Stelle im Sinne des Absatzes 1 ist die Bundesanstalt. Benannte Stelle ist auch jede von den Ländern als Prüflaboratorium oder Zertifizierungsstelle für einen bestimmten Aufgabenbereich dem Bundesministerium des Innern benannte und von ihm im Bundesanzeiger bekanntgemachte Stelle. Die Stelle kann benannt werden, wenn in einem Akkreditierungsverfahren festgestellt wurde, dass die Einhaltung der Anforderungen nach Anhang III der Richtlinie 93/15/EWG oder Anhang III der Richtlinie 2007/23/EG gewährleistet ist. Die Akkreditierung kann unter Auflagen erteilt werden und ist zu befristen. Erteilung, Ablauf, Rücknahme, Widerruf und Erlöschen sind dem Bundesministerium des Innern unverzüglich anzuzeigen.

## § 13 1. SprengV

(1) Die Bundesanstalt hat Listen zu führen

1. der gemäß § 5 des Gesetzes erteilten Zulassungen und Baumusterprüfbescheinigungen,
2. der nach § 6 Absatz 4 Satz 1 angezeigten Explosivstoffe und pyrotechnischen Gegenstände,
3. der nach § 6 Absatz 4 Satz 4 festgelegten Beschränkungen oder Ergänzungen der Anleitung zur Verwendung,
4. der Kennnummern der Herstellungsstätten für Explosivstoffe,
5. der ihr von den benannten Stellen der anderen Mitgliedstaaten mitgeteilten Baumusterprüfbescheinigungen.

Die Listen sollen die folgenden Angaben enthalten:

1. die Bezeichnung des Stoffes oder Gegenstandes,
2. im Falle der sonstigen explosionsgefährlichen Stoffe und des Sprengzubehörs: den Einführers sowie die Identifikationsnummer,
3. im Falle der Explosivstoffe und der pyrotechnischen Gegenstände: den Namen und die Anschrift des Herstellers und gegebenenfalls des Einführers sowie das Zulassungszeichen,
4. Beschränkungen, Befristungen, Bedingungen und Auflagen.

(2) Die Bundesanstalt führt auch eine Liste der aktuellen europäischen Normen mit Prüfvorschriften für Explosivstoffe und pyrotechnische Gegenstände zum Zwecke der Prüfung nach § 12a Absatz 1. Die Liste soll die folgenden Angaben enthalten:

1. die Kennnummer der Norm,
2. den Titel der Norm,
3. das Datum der Veröffentlichung und
4. die Bezugsquelle der Norm.

(3) Die Listen sind auf dem jeweils neuesten Stand zu halten. Sie sind bei der Bundesanstalt während der Dienststunden auszulegen. Auf Verlangen eines Dritten ist diesem gegen Kostenerstattung eine Abschrift oder Vervielfältigung zu überlassen.

## § 19 1. SprengV

(1) Die Bundesanstalt kann auf Antrag des Herstellers, seines in einem Mitgliedstaat ansässigen Bevollmächtigten oder des Einführers Ausnahmen von den Vorschriften über die Kennzeichnung und Verpackung explosionsgefährlicher Stoffe und von Sprengzubehör allgemein zulassen, soweit der Schutz von Leben, Gesundheit und Sachgütern Beschäftigter oder Dritter dies zulässt.

## § 25a 1. SprengV

(1) Die Genehmigung des Verbringens von Explosivstoffen nach § 15 Abs. 6 Satz 1 des Gesetzes ist vom Empfänger der Explosivstoffe oder seinem Bevollmächtigten schriftlich bei der nach § 15 Abs. 7 des Gesetzes zuständigen Stelle zu beantragen.

(3) Die zuständige Stelle prüft, ob

1. die an dem jeweiligen Verbringungsverfahren beteiligten und im Geltungsbereich des Gesetzes ansässigen Personen gem. § 15 Abs. 1 des Gesetzes zum Verbringen berechtigt sind und
2. für den zu verbringenden Explosivstoff eine EG-Baumusterprüfbescheinigung nach § 5 Abs. 1 Satz 2 des Gesetzes vorliegt.

Bei Vorliegen der Voraussetzungen nach Satz 1 erteilt sie die Genehmigung zum Verbringen und informiert alle zuständigen Behörden über die erteilte Genehmigung.

## § 45 1. SprengV

(1) Beim Bundesministerium des Innern wird ein Sachverständigenausschuss für explosionsgefährliche Stoffe gebildet.

(3) Der Ausschuss setzt sich aus dem Vorsitzenden und folgenden Mitgliedern zusammen:

1. je einem Vertreter des Bundesministeriums des Innern, des Bundesministeriums für Arbeit und Soziales und des Bundesministeriums für Wirtschaft und Technologie und des Bundesministeriums für Verkehr, Bau und Stadtentwicklung,
2. sechs Vertretern der Landesregierungen aus den fachlich beteiligten Ressorts,
3. je einem Vertreter der Bundesanstalt, des Wehrwissenschaftlichen Instituts und des Bundeskriminalamtes,
4. einem Vertreter der benannten Stellen mit Ausnahme der Bundesanstalt,
5. zwei Vertretern der Träger der gesetzlichen Unfallversicherung,
6. einem Vertreter der Deutschen Versuchs- und Prüf-Anstalt für Jagd- und Sportwaffen e. V.,
7. zwei Vertretern der Explosivstoffindustrie und je einem Vertreter der chemischen Industrie, der pyrotechnischen Industrie, des Bergbaus, der Industrie der Steine und Erden, des Abbruchgewerbes, der Sprengberechtigten und der Importeure von explosionsgefährlichen Stoffen,
8. zwei Vertretern der Gewerkschaften.

Für jedes Mitglied ist ein Stellvertreter zu berufen. Die Mitglieder des Ausschusses und ihre Stellvertreter müssen auf dem Gebiet des Umgangs und Verkehrs mit explosionsgefährlichen Stoffen sachverständig und erfahren sein.

## § 47 1. SprengV

Die Zuständigkeiten für die Verfolgung und Ahndung von Ordnungswidrigkeiten

1. nach § 41 Abs. 1 Nr. 1 bis 1b des Gesetzes,
2. nach § 41 Abs. 1 Nr. 2 des Gesetzes,
3. nach § 41 Abs. 1 Nr. 3 des Gesetzes, soweit danach ordnungswidrig handelt, wer einer vollziehbaren Auflage nach § 5 Abs. 2 Satz 2 oder 3 nicht, nicht vollständig oder nicht rechtzeitig nachkommt,
4. nach § 41 Abs. 1 Nr. 3a und 3b des Gesetzes, wird der Bundesanstalt übertragen.

## Zweite Verordnung zum SprengG 2. SprengV

### § 4 Lager- und Verträglichkeitsgruppenzuordnung

(3) Die Bundesanstalt ordnet die angezeigten explosionsgefährlichen Stoffe in der vorgesehenen Verpackung nach den Nummern 2.1.2 bis 2.1.5 oder 3.1.1.1 bis 3.1.1.3 des Anhangs zu dieser Verordnung der maßgebenden Lagergruppe und die Explosivstoffe der Lagergruppen 1.1 bis 1.4 nach Nummer 2.7 Abs. 1 in Verbindung mit Anlage 5 des Anhangs der zutreffenden Verträglichkeitsgruppe zu. Sie teilt die Zuordnung dem Anzeigenden mit. Sie führt eine Liste der Zuordnungen nach Satz 1, die folgende Angaben enthalten soll:

1. die Bezeichnung des Stoffes oder Gegenstandes,
2. die dem Produkt zugeordnete Lager- und Verträglichkeitsgruppe,
3. die sicherheitsrelevanten Verpackungsmerkmale und
4. erforderlichenfalls besondere Sicherheitshinweise.

Die Liste ist bei der Bundesanstalt während der Dienststunden auszulegen. Auf Verlangen eines Dritten ist diesem gegen Kostenerstattung eine Abschrift oder Vervielfältigung zu überlassen.

# **Gesetz über die Beförderung gefährlicher Güter Gefahrgutbeförderungsgesetz**

## **§ 5 GGBefG Zuständigkeiten**

(1) Im Bereich der Eisenbahnen des Bundes, Magnetschwebebahnen, im Luftverkehr sowie auf dem Gebiet der See- und Binnenschifffahrt auf Bundeswasserstraßen einschließlich der bundeseigenen Häfen obliegt die Wahrnehmung der Aufgaben nach diesem Gesetz und nach den auf ihm beruhenden Rechtsvorschriften dem Bund in bundeseigener Verwaltung. Unberührt bleiben die Zuständigkeiten für die Hafenaufsicht (Hafenpolizei) in den nicht vom Bund betriebenen Stromhäfen an Bundeswasserstraßen.

(2) Das Bundesministerium für Verkehr, Bau und Stadtentwicklung wird ermächtigt, durch Rechtsverordnung ohne Zustimmung des Bundesrates die für die Ausführung dieses Gesetzes und der auf ihm beruhenden Rechtsvorschriften zuständigen Behörden und Stellen zu bestimmen, soweit es sich um den Bereich der bundeseigenen Verwaltung handelt. Wenn und soweit der Zweck des Gesetzes durch das Verwaltungshandeln der Länder nicht erreicht werden kann, kann das Bundesministerium für Verkehr, Bau und Stadtentwicklung durch Rechtsverordnung mit Zustimmung des Bundesrates das Bundesamt für Strahlenschutz, die Bundesanstalt für Materialforschung und -prüfung, das Bundesinstitut für Risikobewertung, das Eisenbahn-Bundesamt, das Kraftfahrt-Bundesamt, die Physikalisch-Technische Bundesanstalt, das Robert-Koch-Institut, das Umweltbundesamt und das Wehrwissenschaftliche Institut für Werk-, Explosiv- und Betriebsstoffe auch für den Bereich für zuständig erklären, in dem die Länder dieses Gesetz und die auf ihm beruhenden Rechtsvorschriften auszuführen hätten. Das Bundesministerium für Verkehr, Bau und Stadtentwicklung kann ferner durch Rechtsverordnung mit Zustimmung des Bundesrates bestimmen, dass

1. die Industrie- und Handelskammern für die Durchführung, Überwachung und Anerkennung der Ausbildung, Prüfung und Fortbildung von am Gefahrguttransport beteiligten Personen, für die Erteilung von Bescheinigungen sowie für die Anerkennung von Lehrgängen, Lehrgangsveranstaltungen und Lehrkräften zuständig sind und insoweit Einzelheiten durch Satzungen regeln sowie
2. Sachverständige und sachkundige Personen für Prüfungen, Überwachungen und Bescheinigungen hinsichtlich der Beförderung gefährlicher Güter zuständig sind. Die in Satz 3 Nr. 2 Genannten unterliegen der Aufsicht der Länder und dürfen im Bereich eines Landes nur tätig werden, wenn sie dazu von der zuständigen obersten Landesbehörde oder der von ihr bestimmten oder der nach Landesrecht zuständigen Stelle entsprechend ermächtigt worden sind.

## **§ 7a GGBefG Anhörung**

(1) Vor dem Erlass von Rechtsverordnungen nach den § 36 und 7 sollen Sicherheitsbehörden und -organisationen angehört werden, insbesondere

1. das Bundesamt für Strahlenschutz,
2. die Bundesanstalt für Materialforschung und -prüfung,
3. das Bundesinstitut für Risikobewertung,
4. die Physikalisch-Technische Bundesanstalt,
5. das Robert-Koch-Institut,
6. das Umweltbundesamt,
7. das Wehrwissenschaftliche Institut für Werk-, Explosiv- und Betriebsstoffe und
8. das Eisenbahn-Bundesamt.

## **§ 9 GGBefG Überwachung**

(1) Die Beförderung gefährlicher Güter unterliegt der Überwachung durch die zuständigen Behörden.

(2) Die für die Beförderung gefährlicher Güter Verantwortlichen (Absatz 5) haben den für die Überwachung zuständigen Behörden und deren Beauftragten die zur Erfüllung ihrer Aufgaben erforderlichen Auskünfte unverzüglich zu erteilen.

Die von der zuständigen Behörde mit der Überwachung beauftragten Personen sind befugt, Grundstücke, Betriebsanlagen, Geschäftsräume, Fahrzeuge und zur Verhütung dringender Gefahren für die öffentliche Sicherheit oder Ordnung, insbesondere für die Allgemeinheit, für wichtige Gemeingüter, für Leben und Gesundheit von Menschen sowie für Tiere und Sachen auch die Wohnräume des Auskunftspflichtigen zu betreten, dort Prüfungen und Besichtigungen vorzunehmen und die geschäftlichen Unterlagen des Auskunftspflichtigen einzusehen. Der Auskunftspflichtige hat diese Maßnahmen zu dulden. Er hat den mit der Überwachung beauftragten Personen auf Verlangen Proben und Muster von gefährlichen Stoffen und Gegenständen oder Muster von Verpackungen zum Zwecke der amtlichen Untersuchung zu übergeben. Das Grundrecht der Unverletzlichkeit der Wohnung (Artikel 13 des Grundgesetzes) wird insoweit eingeschränkt. Der Auskunftspflichtige hat der für die Überwachung zuständigen Behörde bei der Durchführung der Überwachungsmaßnahmen die erforderlichen Hilfsmittel zu stellen und die nötige Mithilfe zu leisten.

(2a) Überwachungsmaßnahmen können sich auch auf Brief- und andere Postsendungen beziehen. Die von der zuständigen Behörde mit der Überwachung beauftragten Personen sind nur dann befugt, verschlossene Brief- und andere Postsendungen zu öffnen oder sich auf sonstige Weise von ihrem Inhalt Kenntnis zu verschaffen, wenn Tatsachen die Annahme begründen, dass sich darin gefährliche Güter im Sinne des § 2 Abs. 1 befinden und von diesen eine Gefahr ausgeht. Das Grundrecht des Brief- und Postgeheimnisses (Artikel 10 des Grundgesetzes) wird insoweit eingeschränkt. Absatz 2 gilt für die Durchführung von Überwachungsmaßnahmen entsprechend.

(3) Die Absätze 1 und 2 gelten auch für die Überwachung von Fertigungen von Verpackungen, Behältern (Containern) und Fahrzeugen, die nach Baumustern hergestellt werden, welche in den Vorschriften für die Beförderung gefährlicher Güter festgelegt sind.

(4) Der zur Erteilung der Auskunft Verpflichtete kann die Auskunft auf solche Fragen verweigern, deren Beantwortung ihn selbst oder einen der in § 383 Abs. 1 Nr. 1 bis 3 der Zivilprozessordnung bezeichneten Angehörigen der Gefahr strafrechtlicher Verfolgung oder eines Verfahrens nach dem Gesetz über Ordnungswidrigkeiten aussetzen würde.

## **Verordnung über die innerstaatliche und grenzüberschreitende Beförderung gefährlicher Güter auf der Straße, mit Eisenbahnen und auf Binnengewässern \*) Gefahrgutverordnung Straße, Eisenbahn und Binnenschifffahrt**

### **§ 8 GGVSEB Zuständigkeiten der Bundesanstalt für Materialforschung und -prüfung**

Die Bundesanstalt für Materialforschung und -prüfung ist zuständige Behörde für

1. Aufgaben nach
  - a) Kapitel 2.2 ADR/RID/ADNR/ADN mit Ausnahme der dem Bundesamt für Wehrtechnik und Beschaffung nach § 10 und dem Bundesamt für Strahlenschutz nach § 11 zugewiesenen Zuständigkeiten,
  - b) Kapitel 3.3 ADR/RID/ADNR/ADN mit Ausnahme der dem Bundesamt für Wehrtechnik und Beschaffung nach § 10 zugewiesenen Zuständigkeiten,
  - c) Kapitel 4.1 mit Ausnahme von Unterabschnitt 4.1.4.1 Verpackungsanweisung P 200, P 201 und P 203 ADR/RID und die dem Bundesamt für Wehrtechnik und Beschaffung nach § 10 zugewiesenen Zuständigkeiten,
  - d) Kapitel 4.2 mit Ausnahme der Unterabschnitte 4.2.1.8, 4.2.2.5 und 4.2.3.4 ADR/RID,
  - e) Kapitel 4.3, in Bezug auf Absatz 4.3.3.2.5 ADR/RID im Einvernehmen mit der Physikalisch-Technischen Bundesanstalt,
  - f) den Unterabschnitten 6.2.2.5 und 6.2.2.6 ADR/RID,
  - g) Kapitel 6.7 mit Ausnahme von Absatz 6.7.2.19.6 Satz 3 Buchstabe b und Absatz 6.7.4.14.6 Satz 3 Buchstabe b ADR/RID,
  - h) Kapitel 6.8 in Bezug auf die Prüfung, die Erteilung der Kennzeichnung und die Baumusterzulassung von Tankcontainern und MEGC sowie die Festlegung von Bedingungen nach Abschnitt 6.8.4 Buchstabe c Sondervorschrift TA 2 ADR/RID,



- i) Kapitel 6.9 ADR/RID,
- j) Kapitel 6.11 ADR/RID und
- k) Kapitel 6.12 in Verbindung mit Absatz 7.5.5.2.3 und Kapitel 9.8 ADR,

soweit die jeweilige Aufgabe keiner anderen Stelle zugewiesen ist;

2. die Prüfung und Zulassung radioaktiver Stoffe in besonderer Form nach Absatz 5.1.5.2.1 in Verbindung mit Unterabschnitt 6.4.22.5 Satz 1, die Bestätigung nach Unterabschnitt 6.4.22.6 Buchstabe a, die Zulassung der Bauart von Verpackungen für nicht spaltbares oder spaltbares freigestelltes Uranhexafluorid nach Absatz 5.1.5.2.1 in Verbindung mit Unterabschnitt 6.4.22.1, die Bestätigung nach Unterabschnitt 6.4.22.6 Buchstabe a, die Prüfung und Zulassung der Bauart gering dispergierbarer radioaktiver Stoffe nach Absatz 5.1.5.2.1 in Verbindung mit Unterabschnitt 6.4.22.5 Satz 2 und für die Bestätigung nach Unterabschnitt 6.4.22.6 Buchstabe a ADR/RID im Einvernehmen mit dem Bundesamt für Strahlenschutz;
3. die Prüfung, die Anerkennung von Prüfstellen und Sachkundigen für Inspektionen, die Erteilung der Kennzeichnung und die Bauartzulassung von Verpackungen, IBC, Großverpackungen und Bergungsverpackungen nach den Kapiteln 6.1, 6.3, 6.5 und 6.6 ADR/RID sowie für die Zulassung der Reparatur flexibler IBC nach Abschnitt 1.2.1 ADR/RID/ADNR/ADN;
4. die Anerkennung und Überwachung von Qualitätssicherungsprogrammen für die Fertigung, Rekonditionierung und Prüfung von Verpackungen, IBC und Großverpackungen sowie die Anerkennung von Inspektionsstellen für die Prüfung der Funktionsfähigkeit und Wirksamkeit der Qualitätssicherungsprogramme nach den Kapiteln 6.1, 6.3, 6.5 und 6.6, für die wiederkehrende Inspektion und Prüfung von IBC nach Unterabschnitt 6.5.4.4 und für die Anerkennung und Überwachung von Qualitätssicherungsprogrammen für die Auslegung, Herstellung, Prüfung, Dokumentation, den Gebrauch, die Wartung und Inspektion von prüfpflichtigen Versandstücken für radioaktive Stoffe nach Kapitel 6.4 in Verbindung mit Abschnitt 1.7.3 ADR/RID/ADNR/ADN;
5. die Zulassung des Typs des porösen Materials nach Absatz 6.2.1.1.9 ADR/RID;
6. die Genehmigung neuer Aluminiumlegierungen nach Absatz 6.2.3.4.2 und die Zulassung des Prüfverfahrens für Aluminiumlegierungen nach Absatz 6.2.5.4.2 ADR/RID;
7. die Zustimmung zu alternativen Methoden nach Absatz 6.2.6.3.2.2 und die Zustimmung nach Absatz 6.2.6.3.3 ADR/RID;
8. die Bauartprüfung zulassungspflichtiger Versandstücke für radioaktive Stoffe nach Kapitel 6.4 ADR/RID;
9. die Überwachung qualitätssichernder Maßnahmen für die Konstruktion, Herstellung, Prüfung, Dokumentation und Inspektion zulassungspflichtiger Versandstücke für radioaktive Stoffe nach Kapitel 6.4 in Verbindung mit Abschnitt 1.7.3 ADR/RID/ADNR/ADN;
10. die Anerkennung von technischen Regelwerken nach Absatz 6.2.1.3.6.5.4, Abschnitt 6.2.5, Absatz 6.7.2.2.1 Satz 1, Absatz 6.7.3.2.1 Satz 1, Absatz 6.7.4.2.1 Satz 1, den Absätzen 6.7.5.2.9, 6.8.2.1.4 sowie den Unterabschnitten 6.8.2.7 und 6.8.3.7 Satz 1 ADR/RID im Einvernehmen mit dem Bundesministerium für Verkehr, Bau und Stadtentwicklung;
11. die Zulassung der Trennungsmethoden nach Unterabschnitt 7.5.2.2 Fußnote a ADR/RID, soweit es sich nicht um den militärischen Bereich handelt;
12. die Zulassung von Gütern zur Beförderung in Tankschiffen nach Absatz 1.5.1.2.1 ADNR;
13. die Erteilung von Ausnahmegenehmigungen für die Beförderung in Tankschiffen nach Abschnitt 1.5.2 ADN und
14. die Zulassung von Gasspüranlagen nach Unterabschnitt 7.2.2.6 ADNR/ADN.

Satz 1 Nummer 1 Buchstabe h gilt nicht für Tanks, soweit diese ab dem 1. Juli 2007 als ortsbewegliche Druckgeräte nach § 3 oder § 4 der OrtsDruckV konformitätsbewertet worden sind.

**§ 9 GGVSEB  
Zuständigkeiten der von der  
Bundesanstalt für Materialforschung und -prüfung  
anerkannten Sachverständigen**

Die von der Bundesanstalt für Materialforschung und -prüfung nach § 6 Absatz 5 der Gefahrgutverordnung See anerkannten Sachverständigen sind zuständig für

1. die Baumusterprüfung von ortsbeweglichen Tanks und UN-MEGC nach Kapitel 6.7 und von Tankcontainern, Tankwechselaufbauten (Tankwechselbehältern) und MEGC nach Kapitel 6.8 ADR/RID;
2. die erstmalige, wiederkehrende und außerordentliche Prüfung von ortsbeweglichen Tanks und UN-MEGC nach Kapitel 6.7 und von Tankcontainern, Tankwechselaufbauten (Tankwechselbehältern) und MEGC nach Kapitel 6.8 ADR/RID und
3. die Festlegung von Anforderungen bei der Prüfung von ortsbeweglichen Tanks, Tankcontainern, Tankwechselaufbauten (Tankwechselbehältern) und MEGC nach den Absätzen 4.3.3.2.5, 6.7.2.6.3, 6.7.2.10.1, 6.7.2.19.10, 6.7.3.15.10, 6.8.2.2.10, 6.8.3.4.4, 6.8.3.4.7 und 6.8.3.4.8, Abschnitt 6.8.4 Buchstabe b und d Sondervorschrift TT 2 und TT 7, jeweils im Einvernehmen mit der Bundesanstalt für Materialforschung und -prüfung, sowie nach Absatz 6.8.5.2.2 ADR/RID.

Satz 1 gilt nicht für Tanks, soweit diese ab dem 1. Juli 2007 als ortsbewegliche Druckgeräte nach § 3 oder § 4 der OrtsDruckV konformitätsbewertet worden sind.

**§ 16 GGVSEB  
Besondere Zuständigkeiten in der Binnenschifffahrt**

(4) Die Zentralstelle Schiffsuntersuchungskommission/Schiffseichamt bei der Wasser- und Schifffahrtsdirektion Südwest, die Bundesanstalt für Materialforschung und -prüfung oder die jeweilige nach Landesrecht zuständige Stelle ist zuständige Behörde

1. für die Ausstellung von Bescheinigungen über von ihr nach § 5 erteilte Ausnahmen nach Absatz 1.5.1.4.1 ADNR/1.5.2.2.2 ADN und
2. für zugelassene Gleichwertigkeiten und Abweichungen nach Abschnitt 1.5.3 ADNR/ADN.

**Verordnung über den Schutz  
vor Schäden durch ionisierende Strahlen  
Strahlenschutzverordnung**

**§ 25 StrlSchV  
Verfahren der Bauartzulassung**

(2) Die Zulassungsbehörde hat vor ihrer Entscheidung auf Kosten des Antragstellers eine Bauartprüfung durch die Physikalisch-Technische Bundesanstalt unter Beteiligung der Bundesanstalt für Materialforschung und -prüfung zu Fragen der Dichtheit, der Werkstoffauswahl und der Konstruktion der Umhüllung des radioaktiven Stoffes sowie der Qualitätssicherung zu veranlassen. Der Antragsteller hat der Physikalisch-Technischen Bundesanstalt und der Bundesanstalt für Materialforschung und -prüfung auf Verlangen die zur Prüfung erforderlichen Baumuster zu überlassen.

**Gesetz zum Schutz vor gefährlichen Stoffen  
Chemikaliengesetz**

**§ 12j ChemG  
Zulassungsstelle, Bewertung,  
Verordnungsermächtigung**

(2) Die Zulassungsstelle entscheidet über das Vorliegen der Zulassungsvoraussetzungen

1. nach § 12b Abs. 1 Nr. 2 Buchstabe b und c im Einvernehmen mit dem Bundesinstitut für Risikobewertung,
2. nach § 12b Abs. 1 Nr. 2 Buchstabe c, soweit Auswirkungen auf den Menschen am Arbeitsplatz zu bewerten sind, im Einvernehmen mit der Bundesanstalt für Arbeitsschutz und Arbeitsmedizin, die insoweit der Fachaufsicht des Bundesministeriums für Arbeit und Soziales unterliegt, und
3. nach § 12b Abs. 1 Nr. 2 Buchstabe d im Einvernehmen mit dem Umweltbundesamt.

Soweit bei einer der in Satz 1 genannten Behörden, bei dem Julius Kühn-Institut, Bundesforschungsinstitut für Kulturpflanzen, bei der Bundesanstalt für Materialforschung und -prüfung oder beim Robert Koch-Institut besondere Fachkenntnisse zur Beurteilung der Wirksamkeit eines Biozid-Produkts vorliegen, kann die Zulassungsstelle zur Entscheidung über das Vorliegen der Zulassungsvoraussetzungen nach § 12b Abs. 1 Nr. 2 Buchstabe a eine Stellungnahme dieser Behörde einholen.

Bei der Bewertung, ob die Zulassungsvoraussetzungen erfüllt sind, sind die in Anhang VI der Richtlinie 98/8/EG in der jeweils jüngsten im Amtsblatt der Europäischen Gemeinschaften veröffentlichten Fassung festgelegten Grundsätze einzuhalten.

## **Gesetz über die Prüfung und Zulassung von Feuerwaffen, Böllern, Geräten, bei denen zum Antrieb Munition verwendet wird, sowie von Munition und sonstigen Waffen Beschussgesetz**

### **§ 10 BeschG Zulassung von pyrotechnischer Munition**

(1) Pyrotechnische Munition einschließlich der mit ihr fest verbundenen Antriebsvorrichtung darf nur dann in den Geltungsbereich dieses Gesetzes verbracht oder gewerbsmäßig hergestellt werden, wenn sie ihrer Beschaffenheit, Zusammensetzung und Bezeichnung nach von der zuständigen Behörde zugelassen ist.

(2) Bei pyrotechnischer Munition, die nach Absatz 1 zugelassen ist, sind neben der gesetzlich vorgeschriebenen Kennzeichnung die Verwendungshinweise anzubringen. Soweit sich die Verwendungshinweise auf der einzelnen Munition nicht anbringen lassen, sind sie auf der kleinsten Verpackungseinheit anzubringen.

(3) Die Zulassung ist zu versagen,

1. soweit der Schutz von Leben, Gesundheit oder Sachgütern des Benutzers oder Dritter bei bestimmungsgemäßer Verwendung nicht gewährleistet ist,
2. wenn die Munition den Anforderungen an die Zusammensetzung, Beschaffenheit, Maße, den höchsten Gebrauchsgasdruck und die Bezeichnung gemäß einer nach § 14 Abs. 2 Satz 1 Nr. 1 erlassenen Rechtsverordnung nicht entspricht,
3. soweit die Munition in ihrer Wirkungsweise, Brauchbarkeit und Beständigkeit dem jeweiligen Stand der Technik nicht entspricht,
4. wenn der Antragsteller auf Grund seiner betrieblichen Ausstattung oder wegen eines unzureichenden Qualitätssicherungssystems nicht in der Lage ist, dafür zu sorgen, dass die nachgefertigte Munition in ihrer Zusammensetzung und Beschaffenheit nach dem zugelassenen Muster hergestellt wird.

### **§ 13 BeschG Ausnahmen in Einzelfällen**

Die für die Zulassung jeweils zuständige Behörde kann im Einzelfall Ausnahmen von dem Erfordernis der Prüfung und Zulassung nach § 7 Abs. 1, § 8 Abs. 1, § 9 Abs. 1, § 10 Abs. 1 oder § 11 Abs. 1 bewilligen oder Abweichungen von den Versagungsgründen des § 7 Abs. 3 oder 4, des § 8 Abs. 2 oder 3, des § 10 Abs. 3 Nr. 2 bis 4 oder des § 11 Abs. 3 Satz 1 Nr. 3 zulassen, wenn öffentliche Interessen nicht entgegenstehen.

### **§ 20 BeschG Zuständigkeiten**

(3) Zuständig für die Zulassung der in den §§ 7 und 8 und die Prüfung der in § 9 Abs. 4 bezeichneten Schusswaffen und technischen Gegenstände ist die Physikalisch-Technische Bundesanstalt; ihr gegenüber sind auch die Anzeigen nach § 9 Abs. 2 zu machen. Für die Prüfung und Zulassung der in § 10 bezeichneten pyrotechnischen Munition sowie der in § 11 Absatz 1 in Verbindung mit Anlage 1 Abschnitt 1 Unterabschnitt 3 Nummer 1.3 zum Waffengesetz bezeichneten hülsenlosen Munition ohne Geschoss ist die Bundesanstalt für Materialforschung und -prüfung zuständig.

## **Allgemeine Verordnung zum Beschussgesetz Beschussverordnung**

### **§ 11 BeschussV Bauartzulassung für besondere Schusswaffen, pyrotechnische Munition und Schussapparate**

(2) Schusswaffen und sonstige Gegenstände nach § 8 des Gesetzes, Schusswaffen nach § 9 Abs. 1 des Gesetzes sowie pyrotechnische Munition nach § 10 des Gesetzes müssen den in der Anlage I Nr. 4, 5 und 6 bezeichneten technischen Anforderungen entsprechen.

Hülsenlose Munition ohne Geschoss nach § 11 Absatz 1 in Verbindung mit Anlage 1 Abschnitt 1 Unterabschnitt 3 Nummer 1.3 zum Waffengesetz muss den Anforderungen nach § 6a Absatz 1 der Ersten Verordnung zum Sprengstoffgesetz entsprechen. § 12c Absatz 3 der Ersten Verordnung zum Sprengstoffgesetz findet entsprechende Anwendung.

(3) Die Zulassungsbehörde kann im Einzelfall von einzelnen Anforderungen der Anlage I Ausnahmen zulassen, wenn

1. im Falle der Zulassung nach § 7, 8 oder 10 des Gesetzes die Sicherheit des Benutzers oder Dritter in anderer Weise gesichert ist,
2. im Falle der Zulassung nach § 9 des Gesetzes die Schusswaffen keine größere Gefahr hervorrufen als diejenigen, die die Anforderungen der Anlage I Nr. 4 erfüllen.
- (4) Die Zulassungsbehörde kann im Einzelfall über die Anlage I hinausgehende Anforderungen stellen, wenn der Schutz von Leben und Gesundheit des Benutzers oder Dritter dies erfordert.
- (5) Nach den Anforderungen der Anlage I Nr. 5.2.1 und 5.2.2 wird pyrotechnische Munition entsprechend ihrer Gefährlichkeit in die Klassen PM I und PM II eingeteilt.

## **Verordnung über ortsbewegliche Druckgeräte**

### **§ 11 OrtsDruckV Besondere Zuständigkeiten**

(1) Die Bundesanstalt für Materialforschung und -prüfung und das Eisenbahn-Bundesamt richten, soweit es bei der Durchführung dieser Verordnung um die Wahrnehmung von Aufgaben nach dem Gefahrgutbeförderungsgesetz geht, nach Maßgabe der Anlage 1 jeweils eine zugelassene Stelle ein. Diese darf die in Anlage 2 beschriebenen Aufgaben und Tätigkeiten wahrnehmen. Soweit von der Bundesanstalt für Materialforschung und -prüfung und dem Eisenbahn-Bundesamt außerhalb der Tätigkeit als zugelassene Stelle hoheitliche Aufgaben im Zusammenhang mit der Beförderung gefährlicher Güter wahrgenommen werden, bleibt die Fachaufsicht des Bundesministeriums für Verkehr, Bau und Stadtentwicklung unberührt.

(3) Für die Überwachung sind, soweit es bei der Durchführung dieser Verordnung um die Wahrnehmung von Aufgaben nach dem Gefahrgutbeförderungsgesetz geht, zuständig

1. die Bundesanstalt für Materialforschung und -prüfung für Tanks von Tankcontainern und für ortsbewegliche Tanks,
2. das Eisenbahnbundesamt für Gefäße und Tanks von Batteriewagen, für Tanks von Eisenbahnkesselwagen und für abnehmbare Tanks,
3. die vom Bundesministerium der Verteidigung bestimmte Stelle für ortsbewegliche Druckgeräte des militärischen Bereichs, die nach dieser Verordnung konformitätsbewertet und geprüft worden sind und von der Bundeswehr oder ausländischen Streitkräften für eigene Zwecke für die Beförderung gefährlicher Güter verwendet werden, und
4. die nach Landesrecht zuständigen Behörden gemäß § 8 Abs. 1 Satz 1 des Geräte- und Produktsicherheitsgesetzes für übrige ortsbewegliche Druckgeräte.

(4) Das Bundesministerium für Verkehr, Bau und Stadtentwicklung koordiniert die Überwachung durch die in Absatz 3 Nr. 1 bis 3 genannten Behörden und beteiligt die in Absatz 3 Nr. 4 genannten Behörden. In Tagungen zur Koordinierung führt das Bundesministerium für Verkehr, Bau und Stadtentwicklung den Vorsitz, das Sekretariat führt die Bundesanstalt für Materialforschung und -prüfung. Die Tagungen finden mindestens einmal jährlich statt. Die Bundesanstalt für Materialforschung und -prüfung erstellt einmal jährlich einen Bericht über die Überwachung.

### **Anlage 2 (zu § 11 Abs. 1) OrtsDruckV Aufgaben der zugelassenen Stellen nach § 11 Abs. 1**

Fundstelle des Originaltextes: BGBl. I 2004, 3716

(1) Die zugelassene Stelle bei der Bundesanstalt für Materialforschung und -prüfung darf Konformitätsbewertungen und Prüfungen von ortsbeweglichen Druckgeräten, ausgenommen Aufsetztanks, Tanks oder Gefäße von Batterie-Fahrzeugen und Batteriewagen, Tanks von Eisenbahnkesselwagen und Tankfahrzeugen, einschließlich der Ventile und Ausrüstungsteile mit unmittelbarer Sicherheitsfunktion durchführen.

Für die Konformitätsbewertung von Gefäßen gilt dies nur, wenn die Konformität des Baumusters ortsbeweglicher Druckgeräte gleichzeitig für die Kennzeichnung und die Beförderung gefährlicher Güter mit Seeschiffen bewertet werden soll.

## **Luftverkehrs-Zulassungs-Ordnung**

### **§ 78 LuftVZO**

#### **Erlaubnis, Rücknahme und Widerruf**

(3) Verpackungen zum Transport gefährlicher Güter mit Ausnahme der Klasse 7 (radioaktive Stoffe) bedürfen der Zulassung durch die Bundesanstalt für Materialforschung und -prüfung (BAM). Verpackungen zum Transport gefährlicher Güter der Klasse 7 bedürfen der Zulassung und der Beförderungsgenehmigung durch das Bundesamt für Strahlenschutz (BfS), soweit diese nach JAR-OPS 1 deutsch oder JAR-OPS 3 deutsch festgelegt sind, ansonsten der Bauartprüfung durch den Hersteller auf der Basis eines von der BAM genehmigten Qualitätssicherungsprogrammes.

## **Verordnung über Deponien und Langzeitlager Deponieverordnung**

### **Anhang 1**

#### **Anforderungen an den Standort, die geologische Barriere, Basis- und Oberflächenabdichtungssysteme von Deponien der Klasse 0, I, II und III (zu § 3 Absatz 1, § 10 Absatz 1, den §§ 23, 28)**

#### **2.4 Zulassung von Geokunststoffen, Polymeren und Dichtungskontrollsystemen**

##### **2.4.1 Zuständigkeiten und Aufgaben**

Die Bundesanstalt für Materialforschung und -prüfung ist zuständig für die Prüfung und Zulassung von Geokunststoffen wie Kunststoffdichtungsbahnen, Schutzschichten, Kunststoff-Drän-elemente, Bewehrungsgitter aus Kunststoff, von Polymeren und von Dichtungskontrollsystemen für die Anwendung in Basis- und Oberflächenabdichtungen von Deponien auf der Basis eigener Untersuchungen und von Ergebnissen akkreditierter Stellen. Sie hat in diesem Zusammenhang folgende Aufgaben:

1. Definition von Prüfkriterien,
2. Aufnahme von Nebenbestimmungen in die Zulassung,
3. Festlegung von Anforderungen an den fachgerechten Einbau und das Qualitätsmanagement.

##### **2.4.2 Zulassung**

Die Bundesanstalt für Materialforschung und -prüfung berücksichtigt bei der Zulassung von Geokunststoffen, Polymeren und Kontrollsystemen mindestens die Kriterien und Einwirkmechanismen nach Nummer 2.1.1 zum Stand der Technik.

##### **2.4.3 Antrag**

Die Zulassung wird vom Hersteller des Geokunststoff-, Polymer- oder Kontrollsystem-Produkts beantragt.

##### **2.4.4 Fachbeirat**

Bei der Bearbeitung der Zulassungsrichtlinien, die die Voraussetzungen und Anforderungen der Zulassung der Bundesanstalt für Materialforschung und -prüfung beschreiben, wirkt ein Fachbeirat beratend mit, in dem Vertreter der Länderfachbehörden, des Umweltbundesamtes und Fachleute aus anderen relevanten Bereichen vertreten sind. Die Geschäftsführung des Fachbeirats liegt bei der Bundesanstalt für Materialforschung und -prüfung.

##### **2.4.5 Veröffentlichung**

Die Zulassungsrichtlinien sowie die Zulassungsscheine bestandskräftiger Zulassungen werden von der Bundesanstalt für Materialforschung und -prüfung in geeigneter Form öffentlich zugänglich gemacht.

Stand: 1. Oktober 2009