



**BAM**

Bundesanstalt für  
Materialforschung  
und -prüfung

Volkmar Schröder

**Explosionsgrenzen  
von Wasserstoff und  
Wasserstoff/Methan-Gemischen**

253

**Forschungsbericht**



Die Aufgaben  
der Bundesanstalt  
stehen unter der Leitlinie:

## **Sicherheit und Zuverlässigkeit in Chemie- und Materialtechnik**

### **Die Aufgaben**

Die BAM ist im Aufgabenverbund „Material – Chemie – Umwelt – Sicherheit“ zuständig für:

- Hoheitliche Funktionen zur öffentlichen technischen Sicherheit, insbesondere im Gefahrstoff- und Gefahrgutrechtsbereich;
- Mitarbeit bei der Entwicklung entsprechender gesetzlicher Regelungen, z. B. bei der Festlegung von Sicherheitsstandards und Grenzwerten;
- Beratung der Bundesregierung, der Wirtschaft sowie der nationalen und internationalen Organisationen im Bereich der Materialtechnik und Chemie;
- Entwicklung und Bereitstellung von Referenzmaterialien und -verfahren, insbesondere der analytischen Chemie und der Prüftechnik;
- Unterstützung der Normung und anderer technischer Regeln für die Beurteilung von Stoffen, Materialien, Konstruktionen und Verfahren im Hinblick auf die Schadensfrüherkennung bzw. -vermeidung, den Umweltschutz und den Erhalt volkswirtschaftlicher Werte.

### **Die Tätigkeitsbereiche**

Das Tätigkeitsspektrum der BAM umfasst die sich ergänzenden und aufeinander bezogenen Tätigkeiten:

- Forschung und Entwicklung
- Prüfung, Analyse und Zulassung
- Beratung und Information.

### **Die nationale und internationale Zusammenarbeit**

Die Aufgaben der BAM für Technik, Wissenschaft, Wirtschaft und Gesellschaft erfordern eine interdisziplinäre Zusammenarbeit. Insofern arbeitet die Bundesanstalt mit Technologieinstitutionen des In- und Auslandes, insbesondere den nationalen Schwesterinstitutionen eng zusammen. Sie berät Bundesministerien, Wirtschaftsverbände, Industrieunternehmen sowie Verbraucherorganisationen und unterstützt mit Fachgutachten Verwaltungsbehörden sowie Gerichte. Daneben ist sie in die internationale technische Zusammenarbeit eingebunden und im Bereich „Messwesen – Normung – Prüftechnik – Qualitätssicherung“ (MNPQ) als nationale Institution für die Prüftechnik zuständig. Die Mitarbeiter der Bundesanstalt wirken in zahlreichen Fachgremien, gesetzlichen Körperschaften und normensetzenden Institutionen an der Aufstellung von technischen Regeln und Sicherheitsbestimmungen mit und vertreten die Bundesrepublik in nationalen und supranationalen Einrichtungen.

### **Der Status**

Die BAM ist als technisch-wissenschaftliche Bundesoberbehörde im Geschäftsbereich des Bundesministeriums für Wirtschaft und Arbeit Nachfolgeinstitution des 1871 gegründeten Staatlichen Materialprüfungsamtes sowie der 1920 gebildeten Chemisch-Technischen Reichsanstalt (CTR). Sie hat dementsprechend die Funktion einer materialtechnischen und chemisch-technischen Bundesanstalt. In ihr sind etwa 1600 Mitarbeiter, darunter mehr als 700 Wissenschaftler und Ingenieure, auf dem Stammgelände in Berlin-Lichterfelde sowie auf den Zweiggeländen in Berlin-Steglitz und Berlin-Adlershof tätig.

Dr. rer. nat. Volkmar Schröder

**Explosionsgrenzen  
von Wasserstoff und  
Wasserstoff/Methan-Gemischen**

Forschungsbericht 253  
Berlin, 2002

Die Untersuchungen wurden durch das Forschungszentrum Jülich GmbH, Institut für Werkstoffe und Verfahren der Energietechnik (IWV), finanziell unterstützt.

## **Impressum**

Forschungsbericht 253  
Explosionsgrenzen von Wasserstoff und  
Wasserstoff/Methan-Gemischen  
2002

Herausgegeben von der Bundesanstalt für  
Materialforschung und -prüfung (BAM)  
Unter den Eichen 87  
12205 Berlin  
Tel: +49 30 8104-0  
Fax: +49 30 8112029  
E-mail: [info@bam.de](mailto:info@bam.de)  
Internet: <http://www.bam.de>

Copyright © 2002 by Bundesanstalt für  
Materialforschung und -prüfung (BAM)

Herstellung und Verlag:  
Wirtschaftsverlag NW  
Verlag für neue Wissenschaft GmbH  
27568 Bremerhaven  
Telefon +49 471 94544-0  
Telefax +49 471 94544-77/-88

Umschlag: Lutz Mittenzwei  
Layout: BAM-Referat G.1

ISSN 0938-5533  
ISBN 3-89701-733-4

## Zusammenfassung

Inhalt der an der Bundesanstalt für Materialforschung und -prüfung (BAM) bearbeiteten Forschungsaufgabe war die Bestimmung der Explosionsgrenzen und der Explosionsbereiche von Wasserstoff sowie von Wasserstoff/Methan-Gemischen. Die Druck- und Temperaturabhängigkeiten der Explosionsgrenzen sollten ermittelt werden. Die genaue Kenntnis dieser sicherheitstechnischen Kenngrößen ist Voraussetzung für den sicheren Betrieb von Hochdruckwasserelektrolysen und Brennstoffzellen. Im Rahmen von Diplom- und Studienarbeiten wurden die Explosionsdiagramme (Dreiecksdiagramme) von Brenngas/Stickstoff/Luft-Systemen bei Anfangsdrücken bis zu 100 bar gemessen. Die Messergebnisse sind in Abbildungen und Tabellen dokumentiert worden.

Erstmals wurden neben den bisher üblichen Messverfahren zwei neue Standardverfahren nach dem Entwurf einer europäischen Norm zur Bestimmung der Explosionsgrenzen (prEN 1839, Rohrmethode und Bombenmethode) angewendet. Die nach den neuen Verfahren gefundenen Explosionsbereiche der Dreistoffsysteme Wasserstoff/Stickstoff/Luft weichen bei atmosphärischen Bedingungen geringfügig untereinander und von den älteren, nach DIN 51 649 gemessenen Daten ab.

Weiterhin wurde die Druckabhängigkeit der Explosionsgrenzen für Wasserstoff/Sauerstoff-Gemische im Druckbereich von 1 bar bis 200 bar bei Temperaturen von 20 °C und 80 °C gemessen. Die von Wasserstoff/Luft-Gemischen bekannten Anomalien (Verkleinerung des Explosionsbereiches bei Druckerhöhung) konnten für Wasserstoff/Sauerstoff-Gemische bestätigt werden. Beim Überschreiten der unteren Explosionsgrenzen um mehrere Mol-% stiegen die Explosionsdrücke nur sehr langsam an. Dieses Verhalten des Wasserstoffs unterscheidet sich ebenfalls vom Verhalten der meisten anderen Brenngase, die den Kohlenwasserstoffen zuzuordnen sind. In der Nähe der oberen Explosionsgrenze traten dagegen bei geringfügigem Unterschreiten der Grenze bereits hohe zeitliche Druckerhöhungen und Explosionsdrücke auf.

Bei Brenngasgemischen aus Wasserstoff und Methan wurden signifikante Abweichungen von der Gemischregel nach LE CHATELIER beobachtet. Diese Abweichungen sind an der oberen Explosionsgrenze bei erhöhtem Druck und erhöhter Temperatur besonders stark und liegen auf der sicherheitstechnisch "unsicheren" Seite. Die Gemischregel darf deshalb bei Brenngasgemischen aus Wasserstoff und Methan im Bereich der oberen Explosionsgrenzen nicht angewendet werden.

## Summary

Content of the research task carried out at the Federal Institute for Materials Research and –testing (BAM) was the determination of the explosion limits and the explosion ranges of hydrogen as well as of hydrogen/methane mixtures. The pressure and temperature dependence of the explosion limits should be determined. The exact knowledge of these safety-relevant characteristics is the basis for a safe operation of high pressure water electrolyses and fuel cells. By student works the explosion diagrams (triangular diagrams) of flammable gas/nitrogen/air systems were measured at pressures up to 100 bar. The results of measurement were documented in figures and tables.

For the first time in addition to the usual measuring procedures two new standard techniques were used according to the European draft for the determination of explosion limits (prEN 1839, tube method and bomb method). The explosion ranges of the ternary-systems hydrogen/nitrogen/air at atmospheric conditions found by the new procedures deviate slightly from one another and from the older data measured according to the German DIN 51 649.

Furthermore for hydrogen/oxygen mixtures the pressure dependence of the explosion limits was measured within the pressure range of 1 bar to 200 bar at temperatures of 20 °C and 80 °C. The well known hydrogen/air mixtures anomalies (reduction of the explosion range during increase of pressure) could be confirmed for hydrogen/oxygen mixtures. With the exceeding of the lower explosion limits of several mol% the explosion pressures rise only very slightly. This behavior of hydrogen is different from the behavior of most other flammable gases, which are to be assigned to the hydrocarbons. At the upper explosion limit strong pressure rises and explosion pressures could be observed at slight falling below the limit.

Significant deviations from LE CHATELIERs mixture rule were observed with mixtures of hydrogen and methane. These deviations are particularly strong at the range of upper explosion limit at increased pressures or increased temperatures. The deviations are safety-relevant, because they are located at the “unsafe” side. Therefore LE CHATELIERs mixture rule shall not be used for hydrogen and methane within the range of the upper explosion limits.

# Inhaltsverzeichnis

<b>1.</b>	<b>Einleitung und Gegenstand der Untersuchungen</b>	<b>7</b>
<b>2.</b>	<b>Stand von Wissenschaft und Technik</b>	<b>7</b>
2.1.	Standardverfahren zur Bestimmung von Explosionsgrenzen	7
2.2.	Sicherheitstechnische Kenngrößen von Wasserstoff	8
<b>3.</b>	<b>Versuchsaufbau und Versuchsdurchführung</b>	<b>9</b>
3.1.	Rohrverfahren nach prEN 1839	9
3.2.	Bombenverfahren nach prEN 1839	9
3.3.	Bombenverfahren für höhere Anfangsdrücke	10
3.4.	Messunsicherheiten	11
<b>4.</b>	<b>Explosionsgrenzen von Wasserstoff/Luft-Gemischen</b>	<b>12</b>
4.1.	Literaturangaben	12
4.2.	Temperaturabhängigkeit im Bereich von 20 °C bis 400 °C	12
4.3.	Druckabhängigkeit im Bereich von 1 bar bis 150 bar	14
<b>5.</b>	<b>Explosionsgrenzen von Wasserstoff/Sauerstoff-Gemischen</b>	<b>15</b>
5.1.	Gemischherstellung - Analysenergebnisse und Realgaskorrektur	15
5.2.	Druckabhängigkeit bei 20 °C und 80 °C im Bereich von 1 bar bis 200 bar	17
5.3.	Explosionsdrücke beim geringfügigen Überschreiten der Explosionsgrenzen	18
5.4.	Einfluss des Gefäßvolumens auf die Explosionsgrenzen	21
5.5.	Schussfolgerungen für den Betrieb von Wasserelektrolyseuren	21
<b>6.</b>	<b>Explosionsgrenzen von Wasserstoff/Methan-Gemischen in Luft</b>	<b>23</b>
6.1.	Temperaturabhängigkeit im Bereich von 20 °C bis 400 °C	23
6.2.	Druckabhängigkeit im Bereich von 1 bar bis 100 bar	25
<b>7.</b>	<b>Explosionsbereiche von Wasserstoff/Stickstoff/Luft-Gemischen</b>	<b>28</b>
7.1.	Explosionsbereich nach DIN 51 649	28
7.2.	Explosionsbereich nach prEN 1839 (Rohrverfahren)	29
7.3.	Explosionsbereich nach prEN 1839 (Bombenverfahren)	29
7.4.	Vergleich der mit Standardverfahren erhaltenen Messergebnisse	30
7.5.	Explosionsbereiche bei höheren Anfangsdrücken	31
<b>8.</b>	<b>Explosionsbereiche von Wasserstoff/Stickstoff/Sauerstoff-Gemischen</b>	<b>33</b>
<b>9.</b>	<b>Literatur</b>	<b>35</b>





# 1 Einleitung und Gegenstand der Untersuchungen

Wasserstoff gewinnt als alternativer Energieträger eine immer größere Bedeutung. Bei seiner Verbrennung entsteht unter Energiefreisetzung nur umweltneutraler Wasserdampf. Es werden im Gegensatz zur Verbrennung fossiler Brennstoffe keine Treibhausgase freigesetzt. Wasserstoff lässt sich leicht mit Hilfe elektrischer Energie durch elektrolytische Wasserersetzung herstellen. Die Kombination von Wasserelektrolyse und Brennstoffzelle ist daher eine erfolgversprechende Möglichkeit zur Speicherung elektrischer Energie. Wegen der geringen Energiedichte des Wasserstoffs strebt man bei der Lagerung und beim Transport möglichst hohe Drücke an. Um die energieaufwändige mechanische Verdichtung des Wasserstoffs zu vermeiden, werden Hochdruckelektrolysen durchgeführt. Zurzeit gibt es Prototypen von Elektrolyseuren, bei denen die Produktgase bereits bei Drücken von bis zu 120 bar entstehen [1]. Eine weitere Drucksteigerung bis 200 bar ist geplant. Ein wesentliches Problem ist dabei die Gasdiffusion im Diaphragma der Elektrolysezellen, durch die Verunreinigungen der Produktgase Wasserstoff und Sauerstoff verursacht werden.

Einige Brennstoffzellentypen können außer mit reinem Wasserstoff auch mit wasserstoffhaltigen Gasgemischen oder mit Erdgas (Methan) betrieben werden. Oftmals wird Wasserstoff mit Hilfe sogenannter Reformer in einer vorgeschalteten Stufe aus Erdgas gewonnen. Für den sicheren Betrieb dieser Anlagen ist die Kenntnis der Explosionsgrenzen von Wasserstoff/Methan-Gemischen erforderlich.

Nach Gesichtspunkten des Explosionsschutzes sind beim Umgang mit Wasserstoff und Wasserstoff/Methan-Gemischen zwei unterschiedliche Gefahren zu beachten. Einerseits können die Verunreinigungen der Produktgase oder Fehlfunktionen der Anlagen zur Bildung explosionsfähiger Gasgemische unter hohem Druck innerhalb geschlossener Apparaturen führen. Andererseits kann durch das Abströmen von Brenngas bei Leckagen explosionsfähige Atmosphäre in Gebäuden und Versuchsräumen entstehen.

Aufgrund der technischen Bedeutung wurden in Kooperation mit der Universität-Gesamthochschule Pa-

derborn in der BAM eine Reihe von Diplomarbeiten zur Ermittlung der sicherheitstechnischen Eigenschaften von Wasserstoff und Wasserstoff/Methan-Gemischen durchgeführt. Weiterhin sind im Rahmen eines Zuschussvorhabens, das durch das Forschungszentrum Jülich unterstützt wurde, Explosionsgrenzen für Wasserstoff/Sauerstoff-Gemische bei hohen Anfangsdrücken gemessen worden. Schwerpunkte dieser sicherheitstechnischen Untersuchungen in der BAM waren:

- Die Bestimmung der Explosionsgrenzen von Wasserstoff/Luft-Gemischen und Methan(Erdgas)/Wasserstoff-Gemischen und Untersuchung der Druck- und Temperaturabhängigkeiten,
- die genaue experimentelle Bestimmung der Explosionsgrenzen von Wasserstoff/Sauerstoff-Gemischen bei Drücken von 1 bar bis 200 bar, um einen sicheren Betrieb von Elektrolyseanlagen und Brennstoffzellen zu gewährleisten und ggf. Grenzwerte für Alarmer und Notabschaltungen festlegen zu können,
- die Messung von Explosionsdrücken und zeitlichen Druckanstiegen von Wasserstoff/Sauerstoff-Gemischen im explosionsgrenznahen Konzentrationsbereich, um Explosionsschutzmaßnahmen bei geringer Überschreitung der Explosionsgrenzen vornehmen zu können,
- die Ermittlung der Explosionsbereiche von Wasserstoff/Stickstoff/Oxidator-Gemischen, um die Explosionsfähigkeit beliebiger Gemische beurteilen zu können und ggf. Grenzwerte zur Inertisierung festlegen zu können.

Für den Umgang mit Wasserstoff unter atmosphärischen Bedingungen wurde der Explosionsbereich von Wasserstoff, Stickstoff und Luft nach dem neuen europäischen Normentwurf (prEN 1839) bestimmt, da bisher nur experimentelle Daten nach DIN 51 649, Teil 1, verfügbar waren, die in Kürze nicht mehr dem Stand der Technik entsprechen werden.

## 2 Stand von Wissenschaft und Technik

### 2.1 Standardverfahren zur Bestimmung von Explosionsgrenzen

Als Explosionsgrenzen werden die Anteile eines brennbaren Stoffes im Gemisch mit oxidierenden Stoffen bezeichnet, bei denen das Gemisch gerade nicht mehr explosionsfähig ist. Bei gasförmigen Gemischen werden Explosionsgrenzen meist in Stoffmengenanteilen (Mol-%) oder Volumenanteilen (Vol.-%) angegeben. Explo-

sionsgrenzen sind wichtige Kenngrößen des primären Explosionsschutzes. Sie sind vom Bestimmungsverfahren (Zündgefäß, Zündquelle, Kriterium für eine Reaktion usw.) abhängig. Aus diesen Gründen sind die Verfahren zur Explosionsgrenzenbestimmung in vielen Staaten genormt. In Deutschland gilt zur Zeit noch die DIN 51 649, Teil 1 "Bestimmung der Explosionsgrenzen von Gasen und Gasgemischen". Mit einem Mandat des CEN/TC305 wurde unter Mitwirkung der BAM ein europäischer Normentwurf (prEN 1839) "Bestimmung der

Explosionsgrenzen von Gasen und Dämpfen" auf Grundlage der DIN erarbeitet, der um ein zusätzliches Bombenverfahren erweitert wurde. Der Textvorschlag liegt im fertigen Entwurf vor, ist z. Z. in der Abstimmung bei CEN und wird voraussichtlich die deutsche Norm ersetzen. Beide Normen unterscheiden sich in einigen verfahrensspezifischen und apparativen Parametern:

#### DIN 51 649

Zündgefäß : offenes Glasrohr, 300 mm Länge, 60 mm innerer Durchmesser,

Zündquelle: Hochspannungsfunken

Kriterium: Flammenablösung von den Zündelektroden (optisch zu beobachten)

#### prEN 1839 (Rohrverfahren)

Zündgefäß : offenes Glasrohr, 300 mm Länge, 80 mm innerer Durchmesser,

Zündquelle: Hochspannungsfunken

Kriterium: Flammenablösung von den Zündelektroden um mind. 10 cm oder Aureole von mind. 240 mm (optisch zu beobachten)

#### prEN 1839 (Bombenverfahren)

Zündgefäß : geschlossenes Gefäß, Kugel oder Zylinder ( $L/D = 1$  bis  $1,5$ ), Volumen  $5 \text{ dm}^3$ ,

Zündquelle: Hochspannungsfunken oder Drahtzündler (Zündenergie  $10 \text{ J}$  bis  $20 \text{ J}$ )

Kriterium: Drucksteigerung nach der Zündung  $5 \%$

Ein weiteres, international häufig angewendetes Verfahren ist die Methode nach ASTM E-681 (USA). Ähnlich wie in der deutschen Norm wird hier die Flammenablösung in einem 5-Liter-Glaskolben beobachtet. Im Gegensatz zu den europäischen und deutschen Standardverfahren wird hier als Explosionsgrenze je-

doch nicht der Brennstoffanteil des letzten "Nichtzündungspunktes" angegeben, sondern der Mittelwert zwischen Zündung und Nichtzündung. Dies kann insbesondere bei fehlender Schrittweitenangabe (Variation des Brenngasanteils) zu sicherheitstechnisch bedenklichen Ergebnissen führen.

Die o.g. Standardverfahren sind auf Anfangsdrücke von ca. 1 bar (Atmosphärendruck) begrenzt. Für die Bestimmung der Explosionsgrenzen im Rahmen der vorliegenden Untersuchungen wurden u. a. das Bombenverfahren nach prEN 1839 für Wasserstoff/Sauerstoff-Gemische und das Rohrverfahren nach prEN 1839 (Bedingungen bei Wasserstoffaustritt in die Umgebung) für Wasserstoff/Stickstoff/Luft-Gemische angewendet. Für die Bestimmung der Explosionsgrenzen bei erhöhten Anfangsdrücken wurde das Bombenverfahren in modifizierter Form eingesetzt.

## 2.2 Sicherheitstechnische Kenngrößen von Wasserstoff

Die sicherheitstechnischen Kenngrößen von Wasserstoff im Gemisch mit Luft kann man der sicherheitstechnischen Datenbank "CHEMSAFE" [2] entnehmen. Diese Datenbank wird von DECHEMA, BAM und PTB herausgegeben und enthält bewertete sicherheitstechnische Daten. Neben den empfohlenen Werten sind eine ganze Reihe von Daten verschiedener Primärquellen enthalten, die einen guten Literaturüberblick zur jeweiligen Kenngröße geben. Die empfohlenen Daten des Wasserstoffs sind in Tabelle 1 aufgelistet worden.

Tabelle 1: Empfohlene sicherheitstechnische Kenngrößen des Wasserstoffs [2]

sicherheitstechnische Kenngröße	Wert
untere Explosionsgrenze (UEG) bei 20 °C; 1,01 bar	4,0 Mol-%
obere Explosionsgrenze (OEG) bei 20 °C; 1,01 bar	77,0 Mol-%
Zündtemperatur (MIT) bei 1,01 bar	560 °C
max. Explosionsdruck ( $p_{\text{max}}$ ) bei 20 °C; 1,01 bar	8,3 bar
Mindestzündenergie (MIE) bei 20 °C; 1,01 bar	0,017 mJ
Normspaltweite bei 20 °C; 1,01 bar	0,29 mm
Grenzwert der Totalinertisierung ( $T_{\text{ci}}$ ) bei 20 °C; 1,01 bar	5,5 Mol-% ( $\text{H}_2$ in $\text{N}_2$ )
Sauerstoffgrenzkonzentration (LOC) bei 20 °C; 1,01 bar	4,3 Mol-%
rel. Dichte (Luft = 1)	0,0695
krit. Temperatur ( $T_{\text{k}}$ )	- 239,9 °C
krit. Druck ( $p_{\text{k}}$ )	12,96 bar

Aus der Literatur sind zahlreiche Arbeiten zur Bestimmung von Explosionsgrenzen des Wasserstoffs bei verschiedenen Anfangsbedingungen bekannt [2]. Leider kann man diese Messergebnisse verschiedener Autoren oftmals nicht zur Auswertung zusammenfassen, da durch den Einfluss verfahrensbedingter und

apparativer Parameter die Einzelwerte stark streuen. Deshalb war es für die Ermittlung der Explosionsbereiche sowie der Druck- und Temperaturabhängigkeiten erforderlich, neue einheitliche Messreihen durchzuführen, die dem aktuellen Stand der Normung entsprechen.

### 3 Versuchsaufbau und Versuchsdurchführung

#### 3.1 Rohrverfahren nach prEN 1839

Für das Rohrverfahren wurde eine spezielle Apparatur nach Abb. 1 verwendet. Das Prüfgemisch wurde so lange von unten nach oben durch das Glasrohr geleitet, bis das vorher darin befindliche Gas verdrängt worden war. Danach wurde im ruhenden Prüfgemisch mit einer Folge von Induktionsfunken gezündet und beobachtet, ob sich eine Flamme von den Zündelektroden ablöste oder nicht. Der Gehalt an Prüfsubstanz im Prüfgemisch wurde schrittweise variiert, bis die UEG bzw. OEG ermittelt waren. Zur Kontrolle sind, entsprechend dem Normentwurf, an der Explosionsgrenze 4 Wiederholungsversuche durchgeführt worden. Die Schrittweite betrug 0,2 Mol-% Brenngas.

Die Gemischherstellung erfolgte mit Hilfe von thermischen Massendurchflussreglern (MFC, Genauigkeit 0,5 %). Diese sind zuvor mit Hilfe eines Präzisions-

gaszählers (Fa. Ritter) für die Einzelkomponenten Wasserstoff, Stickstoff und Luft kalibriert worden. Das Spülvolumen zum Spülen des Zündgefäßes war das ca. 10-fache des Innenvolumens des Zündgefäßes. Zündquelle war ein Induktionsfunken von 0,2 s Dauer, einer Frequenz von 50 Hz und einer Leistung von ca. 10 W, der mit einem 15-kV-Hochspannungstrafo erzeugt wurde. Als Zündgefäß diente ein Glasrohr mit 300 mm Höhe und 80 mm innerem Durchmesser. Die Zündelektroden hatten einen Abstand von 5 mm und befanden sich in einer Höhe von 60 mm über dem Gefäßboden. Der Deckel des Zündgefäßes war lose aufgelegt, so dass sich bei einer Reaktion kein Überdruck aufbauen konnte.

Die Richtigkeit der Gemischherstellung und Funktionsfähigkeit der Apparatur wurden vor Beginn der Versuche mit der Referenzsubstanz Methan überprüft.

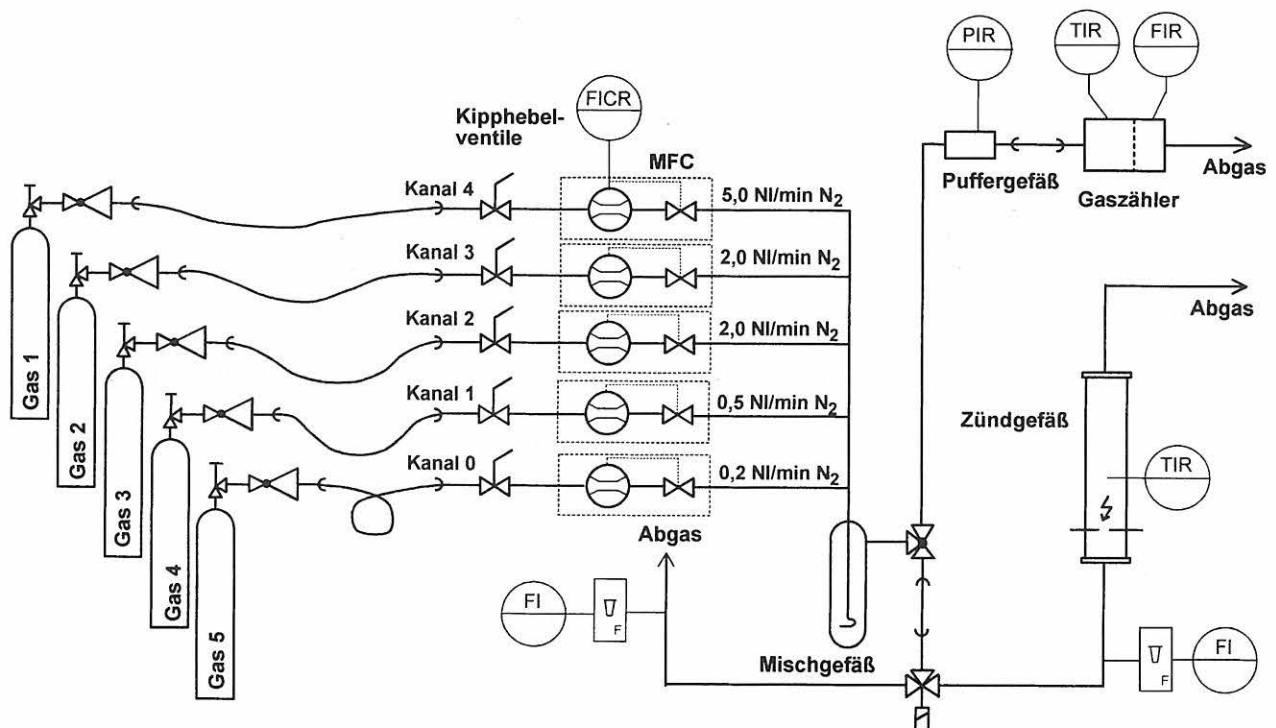


Abb. 1: Rohrverfahren nach prEN 1839

#### 3.2 Bombenverfahren nach prEN 1839

Im Gegensatz zum Rohrverfahren wird beim Bombenverfahren ein druckfestes, geschlossenes Explosionsgefäß, die sogenannte "Bombe", verwendet (siehe Abb. 2). Die Zündung des Prüfgemisches erfolgte ebenfalls in ruhendem Zustand. Der nach dem Zünden entstehende Explosionsdruck wurde gemessen. Kriterium für eine Entzündung war hier ein Druckanstieg um 5 % des Anfangsdruckes. Wie beim Rohr-

verfahren sind zur Bestimmung der Explosionsgrenzen die Anteile an Prüfsubstanz im Prüfgemisch schrittweise variiert worden. Die Schrittweite betrug 0,2 Mol-% Brenngas. An der Explosionsgrenze wurden ebenfalls 4 Kontrollversuche durchgeführt, bei denen keine Entzündung auftreten durfte.

Die Gasgemische sind beim Bombenverfahren nach der Partialdruckmethode hergestellt worden. Dazu

wurde das Zündgefäß evakuiert und anschließend die einzelnen Komponenten nach den zuvor berechneten Partialdrücken dosiert. Eine Realgaskorrektur war nicht erforderlich, da sich die Gase bei maximalen Fülldrücken von 1,0 bar annähernd ideal verhalten. Der Druck wurde mit einem piezoresistiven Druckaufnehmer (Fa. Keller, Typ PAA-10, Auflösung 0,0002 bar, Genauigkeit 0,5 %) gemessen, der zuvor mit einem Präzisionsmanometer der Fa. Wallace & Tiernan, Klasse 0,066, kalibriert wurde. Das Gemisch wurde mit Hilfe eines Magnetrührers homogenisiert. Zündquelle war ein Schmelzdraht ("explodierender Draht"), der über zwei Elektroden im Abstand von 5 mm gelötet war. Mit Hilfe einer Zündeinrichtung wurde für die Dauer von ca. 3 ms die positive Netzhalbwellen der Sekundärwicklung eines Trenntrafos (1,5 kVA) an die Elektroden geschaltet. Dabei schmilzt der Draht und es zündet ein Lichtbogen, der eine Zündenergie von ca. 10 J bis 20 J besitzt. Das Zündgefäß war ein kugelförmiger Autoklav aus Edelstahl mit einem Volumen von ca. 14 dm<sup>3</sup>. Die Zündelektroden befanden sich in der Mitte des Gefäßes.

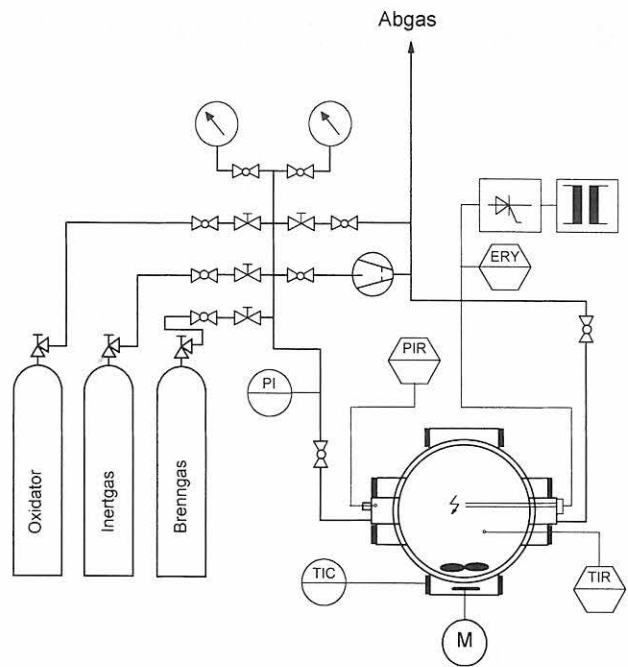


Abb. 2: Bombenverfahren nach prEN 1839

### 3.3 Bombenverfahren für höhere Anfangsdrücke

Für die Versuche bei höheren Anfangsdrücken wurde ebenfalls ein Bombenverfahren angewendet. Dabei sind die neueren Untersuchungen (Wasserstoff/Sauerstoff-Gemische, siehe Abschnitt 5) in Anlehnung an die prEN 1839 durchgeführt worden während bei anderen Untersuchungen (Explosionsbereiche von Wasserstoff/Stickstoff/Luft-Gemischen und Explosions-

grenzen von Wasserstoff/Methan-Gemischen) ein älterer BAM-Standard Anwendung fand.

Die Gasgemische wurden nach dem Partialdruckverfahren in Mischgefäßen mit Rührereinrichtung hergestellt. Als Mischgefäße dienen ein 14-dm<sup>3</sup>-Gefäß (Druckfestigkeit 100 bar) und ein 20-dm<sup>3</sup>-Gefäß (Druckfestigkeit 1000 bar) für hohe Gemischendrücke. Die Misch-

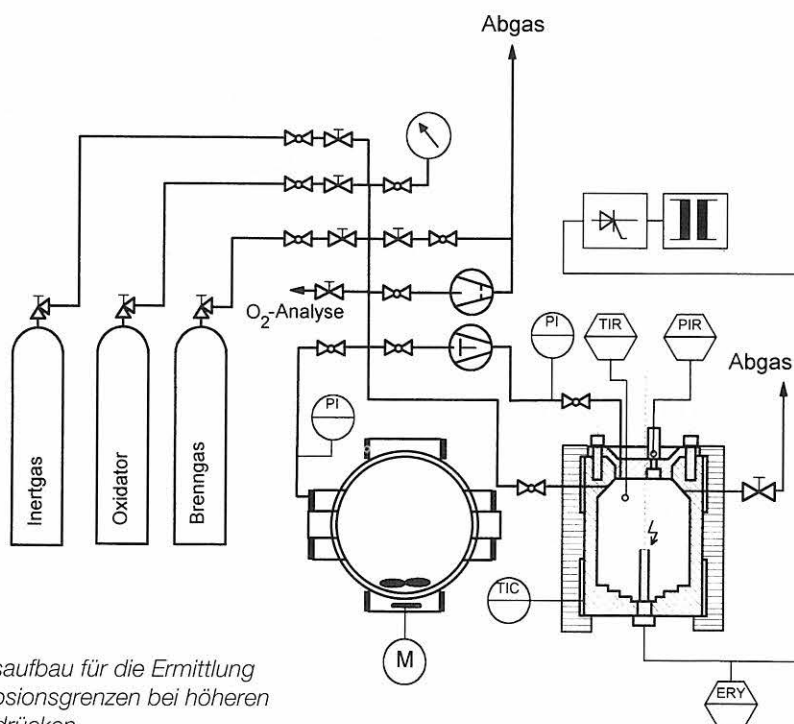


Abb. 3: Versuchsaufbau für die Ermittlung der Explosionsgrenzen bei höheren Anfangsdrücken

gefäße und die Zündautoklaven waren in einem für Explosionsversuche geeigneten Schutzraum mit Druckentlastungswand installiert. Die Hochdruckhähne an den Autoklaven konnten vom Vorraum ferngesteuert werden. Das Prüfgemisch wurde über einen Autoklavenbetriebsstand mit Druck- und Temperaturmess-einrichtungen dosiert und im Zündautoklav gezündet. Die Gemische konnten in der Regel bei geringeren Vordrücken hergestellt werden und wurden dann für die Zündversuche mit Hilfe eines speziellen Kompressors (Typ Maximator, Fa. Schmidt, Kranz und Co.) in den Zündautoklav überführt. Füll- und Explosionsdrücke sind mit piezorestiven Druckaufnehmern (Fa. Keller, Typ PAA-10, Genauigkeit 0,5 %) gemessen worden.

Für die einzelnen Untersuchungen sind neben den Standardverfahren (DIN 51649, prEN 1839) folgende Apparaturen und Kriterien verwendet worden:

#### Untersuchungen nach Abschnitt 4.3:

Zündgefäß: 6,0 dm<sup>3</sup>, zylindrisch (H/D ≈ 1), Stahl  
Zünder: Drahtzünder (10 mm) oder Gleitfunkenzünder in der Mitte

Zündenergie: ca. 70 J

Kriterium: Druckanstieg,  $p_{ex}/p_a \geq 1,1$

#### Untersuchungen nach Abschnitt 5:

Zündgefäß: 2,8 dm<sup>3</sup> (siehe Abb. 4) oder 6,0 dm<sup>3</sup>, zylindrisch, Edelstahl

Zünder: Drahtzünder (5 mm) in der Mitte

Zündenergie: 10 - 20 J

Kriterium: Druckanstieg,  $p_{ex}/p_a \geq 1,05$

#### Untersuchungen nach Abschnitt 6.2 und 7.5 (BAM-Standard):

Zündgefäß: 2,7 dm<sup>3</sup>, zylindrisch H/D = 1, Stahl

Zünder: Drahtzünder (5 mm) in der Mitte

Zündenergie: ca. 40 J

Kriterium: Druckanstieg,  $p_{ex}/p_a \geq 1,1$

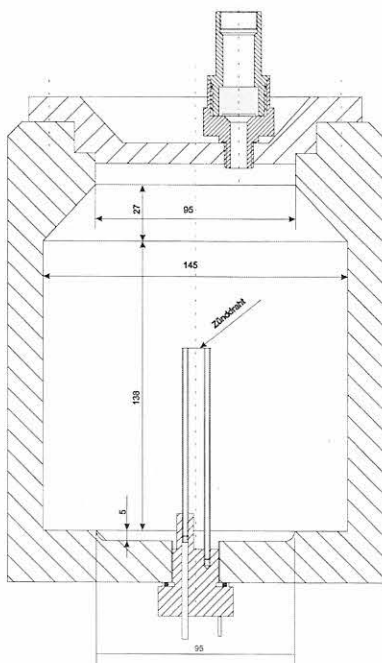


Abb. 4: 2,8-dm<sup>3</sup>-Zündgefäß als Beispiel für die verwendeten zylindrischen Versuchsautoklaven

Neben dem in Abschnitt 3.2 beschriebenen Drahtzünder wurde bei den Versuchen in Abschnitt 4.3 auch ein sogenannter Gleitfunkenzünder eingesetzt. Dieser Zünder besteht aus einem Graphitstäbchen (Bleistiftmine), das zwischen zwei Elektroden im Abstand von 10 mm eingespannt ist. Wird ein Elektrolytkondensator über die Mine entladen, entsteht an der Oberfläche ein sogenannter Gleitfunke, der als Zündquelle wirkt. Der Vorteil bei dieser Zünderart ist, dass der Gleitfunkenzünder mehrmals verwendet werden kann, ohne Ausbau aus dem Zündgefäß. Die Zündenergie kann grob aus dem Ladezustand des Kondensators berechnet werden. Die in das Gas eingebrachte Zündenergie ist jedoch, bedingt durch nicht messbare Verluste, kleiner als die berechnete. Nach den Erfahrungen der BAM ist die Wirksamkeit dieser Zündquelle bei gleicher Zündenergie jedoch geringer als beim Drahtzünder.

Zur Temperaturmessung im Zünd- und Mischgefäß dienten 1,5-mm-NiCr/Ni-Mantelthermoelemente mit je einem Digitalthermometer (Fa. Ahlborn). Der Druckverlauf nach der Zündung wurde mit Hilfe einer A/D-Wandlertarte im PC registriert.

Für höhere Gemischendrücke sind Realgaskorrekturen berechnet worden (siehe Abschnitte 5.1, 6.2 und 7.5).

Die Sauerstoffanteile der Wasserstoff/Sauerstoff-Gemische (Abschnitt 5) wurden mit einem paramagnetischen Sauerstoffanalysator (Fa. Servomex, Typ 572, Auflösung 0,1 Mol-% O<sub>2</sub>) analysiert und in Einzelfällen zusätzlich gaschromatographisch überprüft. Für die Drücke von 1 bar bis 20 bar ist bei diesen Versuchen ein zylindrisches Zündgefäß mit einem Volumen von 6,0 dm<sup>3</sup> verwendet worden, für die Drücke von 20 bar bis 200 bar ein 2,8-dm<sup>3</sup>-Gefäß. Beide Autoklaven waren von ähnlicher Bauart. Das Verhältnis von Höhe zum Durchmesser war bei beiden Autoklaven annähernd 1. In Abb. 4 ist der kleinere 2,8-dm<sup>3</sup>-Autoklav abgebildet. In Anlehnung an die prEN 1839 sind auch bei den Hochdruckversuchen an den Explosionsgrenzen 4 Kontrollversuche durchgeführt worden, bei denen keine Entzündungen auftreten durften.

### 3.4 Messunsicherheiten

Im europäischen Normentwurf werden für die Herstellung der Prüfgemische maximal zulässige Messunsicherheiten angegeben. Sie beziehen sich auf die Stoffmengenanteile der Prüfsubstanz (in der Regel das Brenngas) im Prüfgemisch. Für Stoffmengenanteile ≤ 2 Mol-% werden maximale Messunsicherheiten von ± 10 % (relativ) gefordert. Bei Stoffmengenanteilen > 2 Mol-% darf der Fehler der Gemischherstellung ± 0,2 Mol-% Prüfsubstanz (absolut) nicht überschreiten. Da die unteren und oberen Explosionsgrenzen von Wasserstoff und von Wasserstoff/Methan-Gemischen über 2 Mol-% lagen, wurde für die vorliegenden Untersuchungen eine maximal zulässige Messunsicherheit der Gemischherstellung von ± 0,2 Mol-% für alle Versuchsreihen angestrebt.

Die verwendeten Verfahren zur Gemischherstellung sind so komplex, dass es sehr schwierig ist, alle möglichen Fehlerarten zu erfassen und mit Hilfe der Fehlerfortpflanzungstheorie eine Gesamtmessunsicherheit zu berechnen. Deshalb werden in der Regel Referenzsubstanzen eingesetzt, um die Funktionsfähigkeit und Richtigkeit der Apparaturen zu überprüfen. Weiterhin standen Methoden der Gasanalyse (GC, paramagnetische Sauerstoffanalyse) zur Verfügung.

Beim Rohrverfahren (siehe Abschnitt 3.1) wird die verwendete Apparatur im Rahmen des Qualitätssicherungssystems der Abteilung Chemische Sicherheitstechnik (Gute Laborpraxis (GLP)) regelmäßig mit den Referenzgasen Methan und Ethen geprüft. Dabei ergaben sich bisher keine unzulässigen Abweichungen zu den vorgeschriebenen Referenzwerten.

Für das Bombenverfahren nach prEN 1839 (siehe Abschnitt 3.2) sind erstmals im europäischen Norm-

entwurf, Anhang C, Referenzwerte angegeben worden, die mit Hilfe von Ringversuchen ermittelt wurden. Die mit der verwendeten Apparatur erhaltenen Explosionsgrenzen für Methan entsprachen genau den im Normentwurf angegebenen Referenzwerten (UEG = 4,6 Mol-%, OEG = 16,8 Mol-%).

Die Gasgemische für die Versuche mit den Apparaturen nach Abschnitt 3.3 wurden nach der Partialdruckmethode bei höheren Anfangsdrücken hergestellt. Stichprobenartig sind dabei Gasanalysen durchgeführt worden (siehe Abschnitt 5.1). Teilweise mussten dann aufgrund des nicht idealen Verhaltens bei hohen Fülldrücken Realgaskorrekturen vorgenommen werden. Die korrigierten Gemischzusammensetzungen konnten durch die GC-, und Sauerstoffanalysen bestätigt werden. Die maximal zulässige Messunsicherheit bei der Gemischherstellung wurde nicht überschritten.

## 4 Explosionsgrenzen von Wasserstoff/Luft-Gemischen

### 4.1 Literaturangaben

In der nachfolgenden Tabelle sind die Explosionsgrenzen von Wasserstoff in Luft, gemessen von verschiedenen Autoren mit unterschiedlichen Verfahren bei Atmosphärendruck und Raumtemperatur, aufgelistet.

Tabelle 2: Explosionsgrenzen des Wasserstoffs in Luft, ermittelt mit unterschiedlichen Messverfahren bei Raumtemperatur und Atmosphärendruck durch verschiedene Autoren

Autor, Verfahren, Jahr	untere Explosionsgrenze in Mol-% H <sub>2</sub>	obere Explosionsgrenze in Mol-% H <sub>2</sub>
BAM, DIN 51649, 1989	4,0	77,0
SCHULZ [13], DIN 51649, 1996	4,1	75,6
GASSE [3], DIN 51649, 1992	3,9	75,2
CONRAD/KAULBARS [4], Bombe, 1995	4,3	76,5
NABERT/SCHÖN [15], DIN 51649, 1990	4,1	77,0
COWARD/JONES [10], Rohr D = 50 mm, 1952	4,0	75,0
BERTRAM [14], Bombe, 1993	4,3	78,5
PAHL [9], Bombe, 1994	4,1	77,0

An den Schwankungen der Literaturwerte wird deutlich, dass Explosionsgrenzen keine vom Messverfahren unabhängigen physikalischen Stoffgrößen sind. Selbst beim Einsatz normierter Verfahren kann es bei unterschiedlichen Autoren aufgrund zahlreicher Einflüsse zu signifikant unterschiedlichen Ergebnissen kommen. Eine Ursache dafür ist vermutlich die individuelle Beurteilung des optischen Kriteriums "Flammenablösung" durch die Experimentatoren.

Dies ist insbesondere im Bereich der oberen Explosionsgrenzen und bei Gemischen mit hohen

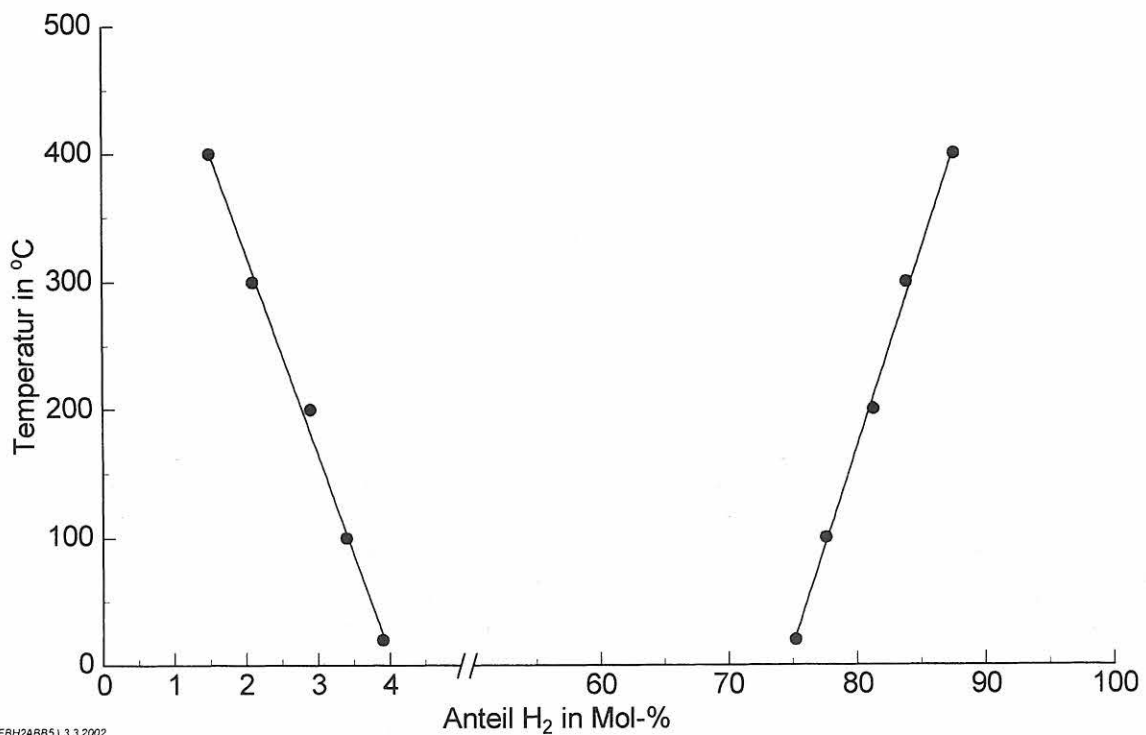
Inertgasanteilen zu beobachten.

### 4.2 Temperaturabhängigkeit im Bereich von 20 °C bis 400 °C

Die Temperaturabhängigkeit der Explosionsgrenzen von Wasserstoff/Luft-Gemischen wurde von GASSE [3] ausführlich untersucht. GASSE benutzte dafür eine Apparatur nach DIN 51 649, die in einem Wärmeschrank montiert war. Die Messwerte sind in der nachfolgenden Tabelle und Abbildung dargestellt worden.

Temperatur in °C	untere Explosionsgrenze in Mol-% H <sub>2</sub>	obere Explosionsgrenze in Mol-% H <sub>2</sub>
20	3,9	75,2
100	3,4	77,6
200	2,9	81,3
300	2,1	83,9
400	1,5	87,6

Tabelle 3: Temperaturabhängigkeit der Explosionsgrenzen von Wasserstoff in Luft, gemessen bei Atmosphärendruck [3]



FBH2ABB5 | 3.3.2002

Abb. 5: Temperaturabhängigkeit der Explosionsgrenzen von Wasserstoff in Luft, gemessen bei Atmosphärendruck [3]

Die Ergebnisse zeigen, dass sich der Explosionsbereich mit Temperaturerhöhung aufweitet. Dies wird verständlich, da bei annähernd konstanter Flammentemperatur an den Explosionsgrenzen entsprechend weniger Mangelkomponente (Brennstoff bzw. Sauerstoff) benötigt wird, um das Gasgemisch von erhöhten Anfangstemperaturen auf die Flammentemperatur aufzuheizen.

Die relativen Änderungen der unteren und oberen Explosionsgrenze lassen sich in guter Näherung beim Wasserstoff im Temperaturbereich von 0 °C bis 400 °C als lineare Zusammenhänge der Form

$$UEG(T) = UEG(T_0) \cdot [1 - K_U \cdot (T - T_0)] \quad (1)$$

mit  $UEG(T_0) = 4,1$  Mol-% und  $K_U = 0,00157$  K<sup>-1</sup> bzw.

$$OEG(T) = OEG(T_0) \cdot [1 + K_O \cdot (T - T_0)] \quad (2)$$

mit  $OEG(T_0) = 74,5$  Mol-% und  $K_O = 0,00044$  K<sup>-1</sup>

darstellen. Dabei bezeichnen  $UEG(T)$  bzw.  $OEG(T)$  die Wasserstoffanteile an den Explosionsgrenzen in Mol-% für eine beliebige Temperatur  $T$  und  $UEG(T_0)$  bzw.  $OEG(T_0)$  die entsprechenden Anteile bei einer Bezugs-temperatur von  $T_0 = 273,15$  K (0 °C). Die Faktoren  $K_U$  bzw.  $K_O$  bedeuten eine relative Änderung der Explosionsgrenze um 15,7% (UEG) bzw. 4,4% (OEG) bei einer Temperaturänderung von 100 K. Bei der Anwendung dieser Formeln ist zu beachten, dass ein solcher Zusammenhang nur so lange gilt, wie keine chemischen Vorreaktionen stattfinden. Bei Temperaturen in der Nähe der Selbstentzündungstemperatur ist die Angabe von Explosionsgrenzen in der Regel nicht mehr sinnvoll.

### 4.3 Druckabhängigkeit im Bereich von 1 bar bis 150 bar

Die Druckabhängigkeit der Explosionsgrenzen von Wasserstoff in Luft bei Raumtemperatur wurde vor einigen Jahren in der BAM untersucht [4]. Die Versuche sind in einem zylindrischen 6-dm<sup>3</sup>-Autoklav mit einer Druckfestigkeit von 700 bar durchgeführt worden. Als Zünder diente ein Drahtzünder mit einem Elektroden-

abstand von 10 mm (siehe Abschnitte 3.2 und 3.3) und einer Zündenergie von ca. 70 J. An der oberen Explosionsgrenze wurde für Drücke ab 30 bar ein Gleitfunkenzünder eingesetzt, da bei dem verwendeten Drahtzünder nach dem Durchschmelzen des Drahtes kein Lichtbogen mehr zündete. Kriterium für eine Reaktion war ein Druckanstieg nach der Zündung um mehr als 10% des Anfangsdruckes.

Temperatur in bar	untere Explosionsgrenze in Mol-% H <sub>2</sub>	obere Explosionsgrenze in Mol-% H <sub>2</sub>
1	4,3	76,5
5	4,4	73,1
10	4,7	72,1
20	4,9	71,1
30	5,1	71,7 <sup>1)</sup>
40	5,3	73,3 <sup>1)</sup>
50	5,6	73,8 <sup>1)</sup>
100	5,6	73,4 <sup>1)</sup>
150	5,6	72,9 <sup>1)</sup>

Tabelle 4: Druckabhängigkeit der Explosionsgrenzen von Wasserstoff in Luft, gemessen bei Raumtemperatur [4]

1) gemessen mit Gleitfunkenzünder

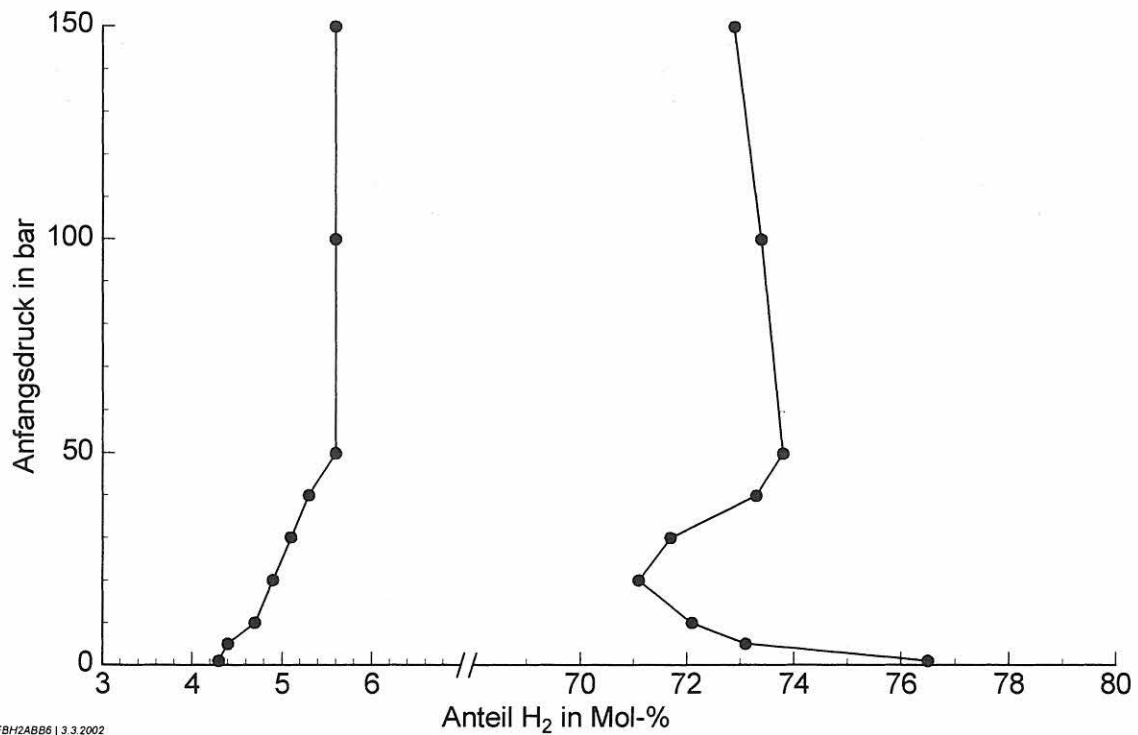


Abb. 6: Druckabhängigkeit der Explosionsgrenzen von Wasserstoff in Luft gemessen bei Raumtemperatur [4]

Mit steigendem Anfangsdruck erhöht sich die UEG und sinkt die OEG, d.h. der Explosionsbereich wird bei steigendem Druck kleiner. Dieses Verhalten steht im Gegensatz zur Druckabhängigkeit der Explosionsgrenzen der meisten anderen Brenngase, die den Kohlenwasserstoffen zuzuordnen sind. Die Druckabhängigkeit der oberen Explosionsgrenze weist zusätzlich eine merk-

würdige Anomalie auf, die hier nicht weiter diskutiert werden soll. Sie zeigt nach einem anfänglichen Abfall der OEG bis ca. 20 bar bei weiterer Druckerhöhung wieder einen Anstieg der oberen Explosionsgrenze. Diese Anomalie des Wasserstoffs tritt sowohl mit Luft als auch mit Sauerstoff als Oxidationsmittel auf.



## 5 Explosionsgrenzen von Wasserstoff/Sauerstoff-Gemischen

Die Explosionsgrenzen von Wasserstoff/Sauerstoff-Gemischen wurden in Anlehnung an den europäischen Normentwurf prEN 1839 nach dem Bombenverfahren gemessen. Für Anfangsdrücke bis 50 bar sind die Messungen im Rahmen einer Studienarbeit [5] durchgeführt worden, für Anfangsdrücke bis 200 bar durch Mitarbeiter der BAM im Rahmen eines Forschungsvorhabens [6]. Zündquelle, Kriterium für die Entzündung und Schrittweite bei der Variation des Wasserstoffanteils entsprachen den Vorgaben der Norm (siehe auch Abschnitte 4.2 und 4.3). Für die Versuche bis zu einem Anfangsdruck von 20 bar wurde ein 6-dm<sup>3</sup>-Gefäß verwendet, für die höheren Drücke ein 2,8-dm<sup>3</sup>-Gefäß. Da die prEN 1839 eine Mindestgefäßgröße von 5 dm<sup>3</sup> vorschreibt, wurden bei einem Druckpunkt (20 bar) die Explosionsgrenzen in beiden Gefäßen bestimmt. Erwartungsgemäß konnte bei diesem Druck kein Einfluss des Gefäßvolumens mehr nachgewiesen werden, so dass die Verwendung des kleineren 2,8-dm<sup>3</sup>-Gefäßes möglich war.

### 5.1 Gemischerstellung - Analyseergebnisse und Realgaskorrektur

Die Gemischerstellung erfolgte in separaten, zuvor evakuierten Mischgefäßen bei 20 °C und Fülldrücken, die in der Regel geringer waren als der Anfangsdruck im Zündgefäß. Die Mangelkomponente ist nach dem berechneten Partialdruck zuerst gefüllt worden. Das

fertige Gemisch wurde dann mit Hilfe eines Kompressors in den Zündautoklav überführt. Die Gemischzusammensetzung wurde bei jedem Versuch mit einem paramagnetischen Sauerstoffanalysator (Typ Servomex 572, Auflösung 0,1 Mol-% O<sub>2</sub>) überprüft. Dazu sind vor der Zündung geringe Mengen des Prüfgemisches aus dem Mischautoklav "online" analysiert worden. Die Genauigkeit dieser Analysen kann in der Größenordnung der Schrittweite von ± 0,2 Mol-% abgeschätzt werden. Sie dienen der Routinekontrolle, um ggf. Fehler beim Füllvorgang zu erkennen. Im Rahmen der Messunsicherheit konnten bei allen Versuchen keine signifikanten Abweichungen zu den durch die Partialdrücke vorgegebenen Stoffmengenanteilen festgestellt werden.

Die Gemische an den Explosionsgrenzen sind bei Anfangsdrücken von 50 bar bis 200 bar zusätzlich gaschromatographisch analysiert worden. Dazu wurde ein Gaschromatograph vom Typ Agilent 6890A verwendet. Die Referenzgemische zur Kalibrierung des Gaschromatographen sind mit Hilfe von volumetrisch arbeitenden Präzisionskolbengasdosierpumpen (Fa. Wösthoff) hergestellt worden. Die Zusammensetzung der Referenzgemische wurde jeweils so gewählt, dass das Referenzgemisch eine ähnliche Zusammensetzung wie die Probe hatte, um Extrapolationsfehler gering zu halten. Alle Analysen wurden mit den Mangelkomponenten durchgeführt und ggf. auf den Wasserstoffanteil umgerechnet. Die Analyseergebnisse sind nachstehend zusammengefasst worden:

Tabelle 5: Ergebnisse der GC-Analyse an den Explosionsgrenzen für 20 °C

Gerät: GC Typ Agilent 6890A  
Säule: Molekularsieb 5A, gepackt, 2 m  
Temperatur: 100 °C  
Trägergas: Stickstoff bzw. Helium, 10 ml/min  
Detektor: TCD

	Probe in % ( $p_i/p_{\text{Ges}}$ )H <sub>2</sub>	Anfangs- druck in bar	Enddruck Gemischerst. in bar	GC-Analyse in Mol-% H <sub>2</sub>	Fehler zur GC in Mol-% H <sub>2</sub>	O <sub>2</sub> -Analyse (Servomex) in Mol-% H <sub>2</sub>
Nr. 1	5,6	50	20	5,48	- 0,12	5,4
Nr. 2	5,8	100	25	5,59	- 0,21	5,6
Nr. 3	5,8	150	40	5,55	- 0,25	5,6
Nr. 4	6,0	200	50	5,71	- 0,29	6,0
Nr. 5	94,6	50	20	94,63	+ 0,03	94,6
Nr. 6	95,0	100	25	95,01	+ 0,01	95,0
Nr. 7	95,2	150	40	95,15	- 0,05	95,2
Nr. 8	95,2	200	50	95,12	- 0,08	95,3

Die Zusammensetzung der Gasgemische sollte mit der GC insbesondere bei höheren Enddrücken der Gemischerstellung geprüft werden, da hier ein Einfluss

des Realgasverhaltens zu erwarten war. In Tabelle 5 ist zu erkennen, dass bei den Proben 2 – 4 (UEG bei höheren Anfangsdrücken) Abweichungen in der Grö-

Benennung einer Schrittweite (0,2 Mol-%) gefunden wurden. Die paramagnetischen Sauerstoffanalysen ergaben bei diesen Proben ähnliche Sauerstoffanteile. Anschließend sind Realgaskorrekturen durchgeführt worden. Dazu wurde nach DIN ISO 6146, Anhang B1, vorgegangen. Die Realgaskoeffizienten sind nach [7]

mit dem Verfahren von SOAVE berechnet worden. Die berechneten Realgaskoeffizienten (Z) stimmten mit den von der Physikalisch Technischen Bundesanstalt (PTB) für einige Drücke angegebenen Koeffizienten [8] sehr gut überein. Es ergaben sich folgende Korrekturen:

Tabelle 6: Realgaskorrekturen nach DIN ISO 6146 für die UEGs bei 20 °C

UEG in %( $p_i/p_{Ges}$ )H <sub>2</sub>	$p_a$ in bar	$p_{Gemisch}$ in bar	$Z_{H_2}$	$Z_{O_2}$	UEG (korr.) in Mol-% H <sub>2</sub>	$\Delta$ UEG in Mol-% H <sub>2</sub>
4,0	1,0	2,0	1,0011	0,9988	4,00	0,00
4,6	5,0	10,0	1,0053	0,9940	4,57	-0,03
5,0	10,0	10,0	1,0053	0,9940	4,97	-0,03
5,4	20,0	15,0	1,0080	0,9911	5,35	-0,05
5,6	50,0	20,0	1,0107	0,9884	5,54	-0,06
5,8	100,0	25,0	1,0135	0,9857	5,72	-0,08
5,8	150,0	40,0	1,0218	0,9783	5,68	-0,12
6,0	200,0	50,0	1,0274	0,9740	5,85	-0,15

Tabelle 7: Realgaskorrekturen nach DIN ISO 6146 für die UEGs bei 80 °C (Gemisch 20 °C)

UEG in %( $p_i/p_{Ges}$ )H <sub>2</sub>	$p_a$ in bar	$p_{Gemisch}$ in bar	$Z_{H_2}$	$Z_{O_2}$	UEG (korr.) in Mol-% H <sub>2</sub>	$\Delta$ UEG in Mol-% H <sub>2</sub>
3,8	1,0	2,0	1,0011	0,9988	3,80	0,00
4,4	5,0	10,0	1,0053	0,9940	4,37	-0,03
4,8	10,0	10,0	1,0053	0,9940	4,77	-0,03
5,2	20,0	15,0	1,0080	0,9911	5,16	-0,04
5,4	50,0	20,0	1,0107	0,9884	5,34	-0,06
5,8	100,0	25,0	1,0135	0,9857	5,72	-0,08
5,4	150,0	40,0	1,0218	0,9783	5,29	-0,11
5,8	200,0	50,0	1,0274	0,9740	5,66	-0,14

Tabelle 8: Realgaskorrekturen nach DIN ISO 6146 für die OEGs bei 20 °C)

OEG in %( $p_i/p_{Ges}$ )H <sub>2</sub>	$p_a$ in bar	$p_{Gemisch}$ in bar	$Z_{H_2}$	$Z_{O_2}$	OEG (korr.) in Mol-% H <sub>2</sub>	$\Delta$ OEG in Mol-% H <sub>2</sub>
95,2	1,0	2,0	1,0011	0,9988	95,19	-0,01
94,6	5,0	10,0	1,0053	0,9940	94,57	-0,03
94,2	10,0	10,0	1,0053	0,9940	94,17	-0,03
94,2	20,0	15,0	1,0080	0,9911	94,16	-0,04
94,6	50,0	20,0	1,0107	0,9884	94,55	-0,05
95,0	100,0	25,0	1,0135	0,9857	94,94	-0,06
95,2	150,0	40,0	1,0218	0,9783	95,10	-0,10
95,2	200,0	50,0	1,0274	0,9740	95,07	-0,13

Tabelle 9: Realgaskorrekturen nach DIN ISO 6146 für die OEGs bei 80 °C (Gemisch 20 °C)

OEG in %( $p_i/p_{Ges}$ )H <sub>2</sub>	$p_a$ in bar	$p_{Gemisch}$ in bar	$Z_{H_2}$	$Z_{O_2}$	OEG (korr.) in Mol-% H <sub>2</sub>	$\Delta$ OEG in Mol-% H <sub>2</sub>
95,4	1,0	2,0	1,0011	0,9988	95,40	-0,00
95,0	5,0	10,0	1,0053	0,9940	94,97	-0,03
94,6	10,0	10,0	1,0053	0,9940	94,57	-0,03
94,6	20,0	15,0	1,0080	0,9911	94,56	-0,04
95,0	50,0	20,0	1,0107	0,9884	94,95	-0,05
95,4	100,0	25,0	1,0135	0,9857	95,34	-0,06
95,6	150,0	40,0	1,0218	0,9783	95,51	-0,09
95,6	200,0	50,0	1,0274	0,9740	95,48	-0,12

Es zeigte sich, dass alle berechneten Korrekturen geringer als die Schrittweite bei der Explosionsgrenzenbestimmung von 0,2 Mol-% waren.

### 5.2 Druckabhängigkeit der Explosionsgrenzen bei 20 °C und 80 °C im Bereich von 1 bar bis 200 bar

In der Tabelle 10 und Abb. 7 sind die korrigierten Explosionsgrenzen nach Tabelle 6 bis 9 zusammengefasst worden. Dabei wurden die Explosionsgrenzen auf 0,1 Mol-% H<sub>2</sub> gerundet.

Anfangsdruck in bar	Anfangs- temperatur in °C	UEG in Mol-% H <sub>2</sub>	OEG in Mol-% H <sub>2</sub>
1,0	20	4,0	95,2
5,0	20	4,6	94,6
10,0	20	5,0	94,2
20,0	20	5,4	94,2
50,0	20	5,5	94,6
100,0	20	5,7	94,9
150,0	20	5,7	95,1
200,0	20	5,9	95,1
1,0	80	3,8	95,4
5,0	80	4,4	95,0
10,0	80	4,8	94,6
20,0	80	5,2	94,6
50,0	80	5,3	95,0
100,0	80	5,7	95,3
150,0	80	5,3	95,5
200,0	80	5,7	95,5

Tabelle 10: Explosionsgrenzen von Wasserstoff/Sauerstoff-Gemischen (korrigiert)

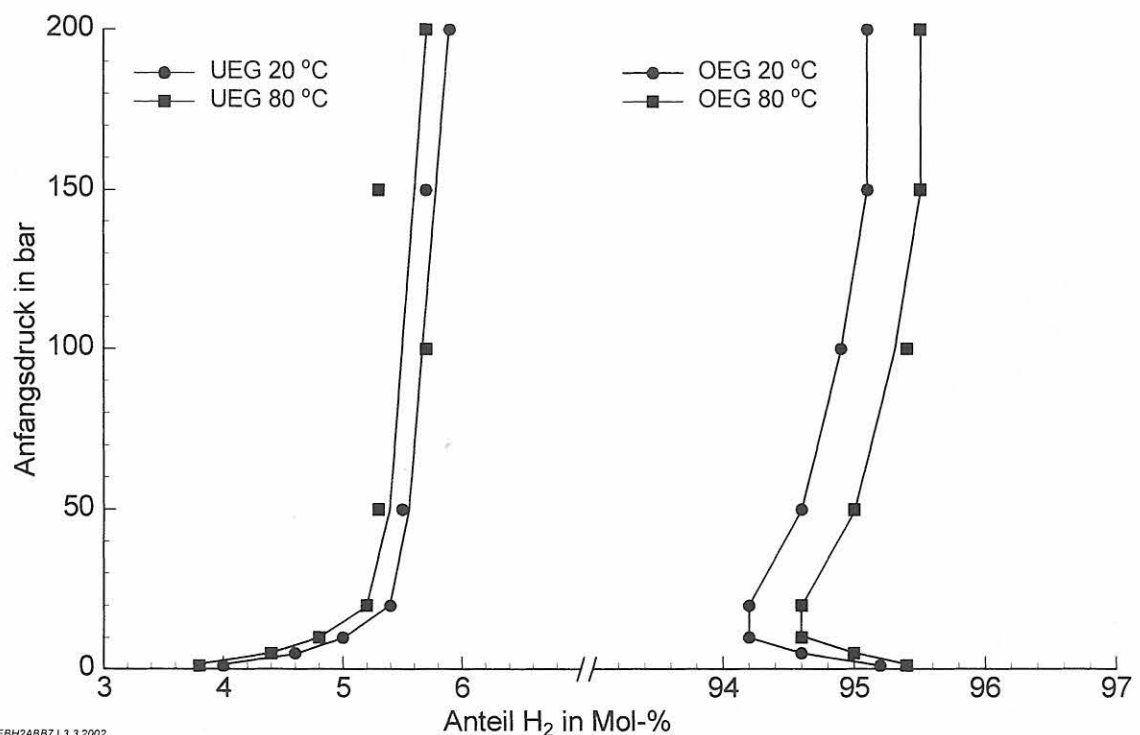


Abb. 7: Druckabhängigkeit der Explosionsgrenzen von Wasserstoff/Sauerstoff-Gemischen

Die unteren Explosionsgrenzen des Wasserstoffs mit Luft und Sauerstoff als Oxidationsmittel verlaufen erwartungsgemäß annähernd identisch (siehe Abb. 6 und 7). Die Ursache dafür ist in beiden Fällen ein Überschuss des Sauerstoffs an der unteren Explosionsgrenze. Der Stickstoff der Luft hat als Inertgas eine ähnliche molare Wärmekapazität wie Sauerstoff, so dass das Sauerstoff/Stickstoff-Gemisch "Luft" sich bei der Verbrennungsreaktion ähnlich wie reiner Sauerstoff verhält.

An der oberen Explosionsgrenze ist jedoch Sauerstoff die Mangelkomponente. Aufgrund des Stickstoffanteils in der Luft die deshalb Explosionsgrenzen in reinem Sauerstoff deutlich höher. Vergleicht man die Zahlenwerte der oberen Explosionsgrenzen und berücksichtigt einen Sauerstoffanteil der Luft von ca. 21 Mol-% so ergeben sich die in Tabelle 11 aufgelisteten Werte der Sauerstoffanteile an der oberen Explosionsgrenze. Sie lassen eine Aussage über den Stickstoffeinfluss auf die Verbrennungsreaktion zu.

Tabelle 11: Vergleich der oberen Explosionsgrenzen von Wasserstoff mit Luft [4] und Sauerstoff [5, 6] als Oxidationsmittel

Anfangsdruck in bar	OEG in Luft in Mol-% H <sub>2</sub>	OEG in O <sub>2</sub> in Mol-% H <sub>2</sub>	x <sub>O<sub>2</sub></sub> (Luft) <sup>1)</sup> in Mol-%	x <sub>O<sub>2</sub></sub> (O <sub>2</sub> ) <sup>1)</sup> in Mol-%
1	76,5	95,2	4,9	4,8
5	73,1	94,6	5,6	5,4
10	72,1	94,2	5,9	5,8
20	71,1	94,2	6,1	5,8
50	73,8	94,6	5,5	5,4
100	73,4	94,9	5,6	5,1
150	72,9	95,1	5,7	4,9

<sup>1)</sup> x<sub>O<sub>2</sub></sub> = Stoffmengenanteil Sauerstoff an der OEG

Es zeigte sich, dass die Sauerstoffanteile im Rahmen der Messunsicherheiten ähnlich sind. Erst bei Anfangsdrücken ab 100 bar treten signifikante Abweichungen auf. Die in einer Diplomarbeit [9] mit dem Drahtzünder gemessenen Explosionsgrenzen von Wasserstoff in Luft bei 100 bar bestätigen diese Vermutung. Hier ergab sich bei einer OEG von 73,8 Mol-% ein Sauerstoffanteil von x<sub>O<sub>2</sub></sub>(Luft) = 5,5 Mol-%.

Ähnlich wie bei der Druckabhängigkeit der Explosionsgrenzen von Wasserstoff in Luft steigt auch mit Sauerstoff die UEG mit steigendem Anfangsdruck und es sinkt die OEG, d.h. der Explosionsbereich verkleinert sich. Die Druckabhängigkeit der oberen Explosionsgrenze weist ebenfalls die bereits bei Luft beobachtete Anomalie auf.

### 5.3 Explosionsdrücke beim geringfügigen Überschreiten der Explosionsgrenzen

Für den sicheren Betrieb von Elektrolyseanlagen und Brennstoffzellen war neben den Explosionsgrenzen (primärer Explosionsschutz) auch die Frage nach den Auswirkungen einer Entzündung im Elektrolyseur bei geringem Überschreiten der Explosionsgrenzen von Interesse. Dazu wurden für einige Drücke Gemische innerhalb des Explosionsbereiches hergestellt und der Explosionsdruck<sup>1</sup> (p<sub>ex</sub>) sowie der höchste zeitliche Druckanstieg<sup>2</sup> (dp/dt)<sub>ex</sub> gemessen. (dp/dt)<sub>ex</sub> ist stark volumenabhängig. Wird auf ein Gefäßvolumen von 1 m<sup>3</sup> normiert, erhält man nach dem kubischen Gesetz den K<sub>G</sub>-Wert, eine weitgehend volumenunabhängige

Explosionskenngröße, die die Brisanz einer Explosion beschreibt. Die K<sub>G</sub>-Werte werden für die Berechnung von Entlastungsflächen, z. B. bei Druckentlastungen mit Hilfe von Berstscheiben, benötigt.

$$K_G = (dp/dt)_{ex} \cdot V^{1/3} \quad (3)$$

Der Quotient aus dem Anfangsdruck und dem Explosionsdruck wird als Drucksteigerungsfaktor (f = p<sub>ex</sub>/p<sub>a</sub>) bezeichnet. Das Kriterium für eine Entzündung ist nach prEN 1839 f ≥ 1,05. In den Tabellen 12 und 13 sind die Explosionskenngrößen für Anfangsdrücke von 5 bar und 50 bar aufgelistet.

<sup>1</sup> Unter dem Explosionsdruck versteht man den höchsten gemessenen Druckwert nach der Zündung im geschlossenen Gefäß

<sup>2</sup> Der höchste zeitliche Druckanstieg ist größte Anstieg der Druck/Zeit-Kurve nach der Zündung im geschlossenen Gefäß

Tabelle 12: Explosionskenngrößen für Wasserstoff/Sauerstoff-Gemische bei 20 °C und einem Anfangsdruck von 5 bar [5]

Versuch	H <sub>2</sub> -Anteil in % (p <sub>i</sub> /p <sub>Ges</sub> )	Anfangsdruck in bar	p <sub>ex</sub> /p <sub>a</sub>	(dp/dt) <sub>ex</sub> in bar s <sup>-1</sup>	K <sub>G</sub> in bar m s <sup>-1</sup>
<b>UEG = 4,6 Mol-% H<sub>2</sub></b>					
H000052a	10,0	5,0	3,53	51,2	9,3
H900052a	9,0	5,0	2,69	22,5	4,1
H800052a	8,0	5,0	2,51	18,2	3,3
H700052a	7,0	5,0	1,76	9,5	1,7
H600052a	6,0	5,0	1,40	4,3	0,8
H550052a	5,5	5,0	1,34	2,7	0,5
H500052a	5,0	5,0	1,11	0,9	0,2
H480052a	4,8	5,0	1,05	0,6	0,1
H460052a	4,6	5,0	1,01	0,4	0,1
H460052b	4,6	5,0	1,01	0,4	0,1
H460052c	4,6	5,0	1,01	0,5	0,1
H460052d	4,6	5,0	1,02	0,5	0,1
H460052e	4,6	5,0	1,01	0,5	0,1
<b>OEG = 94,6 Mol-% H<sub>2</sub></b>					
O650052a	93,5	5,0	4,92	567,6	103,1
O600052a	94,0	5,0	4,41	165,6	30,1
O580052a	94,2	5,0	3,85	45,1	8,2
O560052a	94,4	5,0	1,01	0,3	0,1
O560052b	94,4	5,0	1,02	0,8	0,1
O560052c	94,4	5,0	3,34	18,6	3,4
O540052a	94,6	5,0	1,01	0,3	0,1
O540052b	94,6	5,0	1,01	0,3	0,1
O540052c	94,6	5,0	1,01	0,0	0,0
O540052d	94,6	5,0	1,01	0,4	0,1
O540052e	94,6	5,0	1,01	0,1	0,0

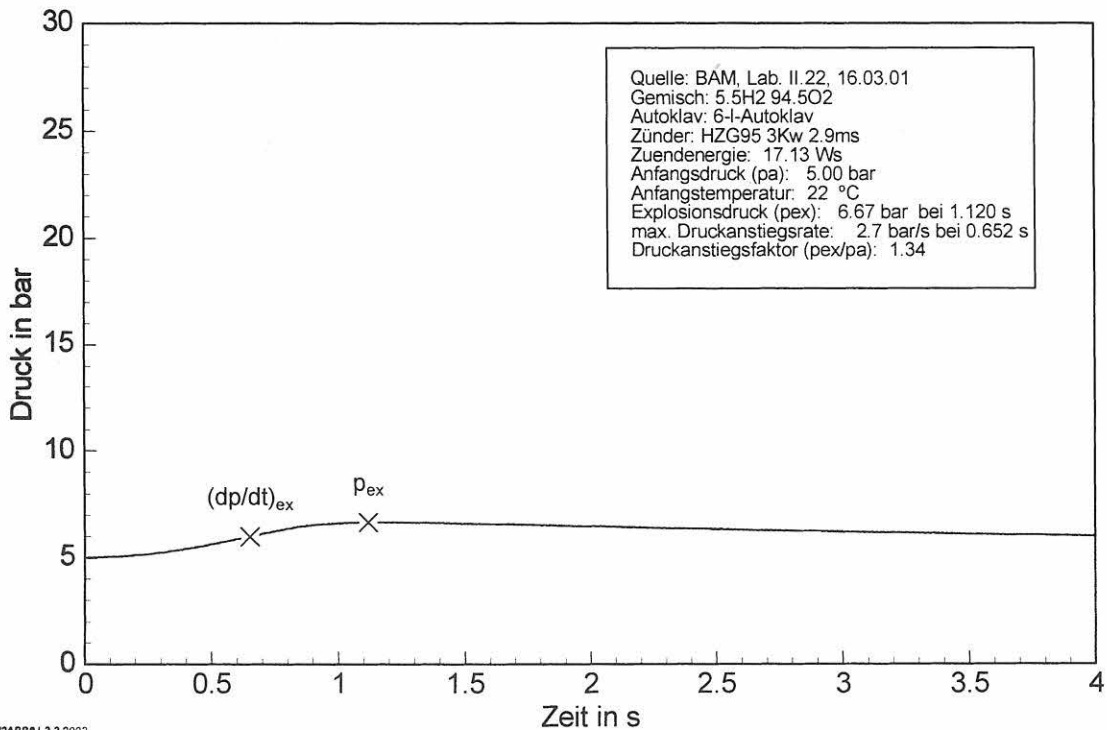
Tabelle 13: Explosionskenngrößen für Wasserstoff/Sauerstoff-Gemische bei 20 °C und einem Anfangsdruck von 50 bar

Versuch	H <sub>2</sub> -Anteil in % (p <sub>i</sub> /p <sub>Ges</sub> )	Anfangsdruck in bar	p <sub>ex</sub> /p <sub>a</sub>	(dp/dt) <sub>ex</sub> in bar s <sup>-1</sup>	K <sub>G</sub> in bar m s <sup>-1</sup>
<b>UEG = 5,5 Mol-% H<sub>2</sub> (5,6 % (p<sub>i</sub>/p<sub>Ges</sub>))</b>					
H000502a	10,0	50,0	3,16	133,2	18,8
H900502a	9,0	50,0	2,84	205,5	29,0
H800502a	8,0	50,0	1,93	75,1	10,6
H700502a	7,0	50,0	1,33	30,8	4,3
H620502a	6,2	50,0	1,08	8,5	1,2
H600502a	6,0	50,0	1,05	5,9	0,8
H580502a	5,8	50,0	1,04	6,5	0,9
H580502b	5,8	50,0	1,03	5,4	0,8
H580502c	5,8	50,0	1,06	5,8	0,8
H560502a	5,6	50,0	1,01	4,2	0,6
H560502b	5,6	50,0	1,01	4,3	0,6
H560502c	5,6	50,0	1,01	4,6	0,6
H560502d	5,6	50,0	1,01	4,6	0,6
H560502e	5,6	50,0	1,02	5,7	0,8
<b>OEG = 94,6 Mol-% H<sub>2</sub></b>					
O600502a	94,0	50,0	4,43	690,8	97,4
O580502a	94,2	50,0	4,18	530,5	74,8
O560502a	94,4	50,0	4,16	467,2	65,9
O540502a	94,6	50,0	1,01	3,5	0,5
O540502b	94,6	50,0	1,00	3,6	0,5
O540502c	94,6	50,0	1,00	2,3	0,3
O540502d	94,6	50,0	1,00	3,2	0,5
O540502e	94,6	50,0	1,01	3,6	0,5

Aus den Tabellen wird deutlich, dass beim Überschreiten der unteren Explosionsgrenzen um mehrere Mol-% die Drucksteigerungsfaktoren (Explosionsdrücke) nur sehr langsam ansteigen. Es handelte sich um langsame Deflagrationen in brennstoffarmen Bereichen. Dieses Verhalten des Wasserstoffs ist anders als bei den meisten anderen Brenngasen. Im Bereich der oberen Explosionsgrenze treten dagegen bei geringfügigem

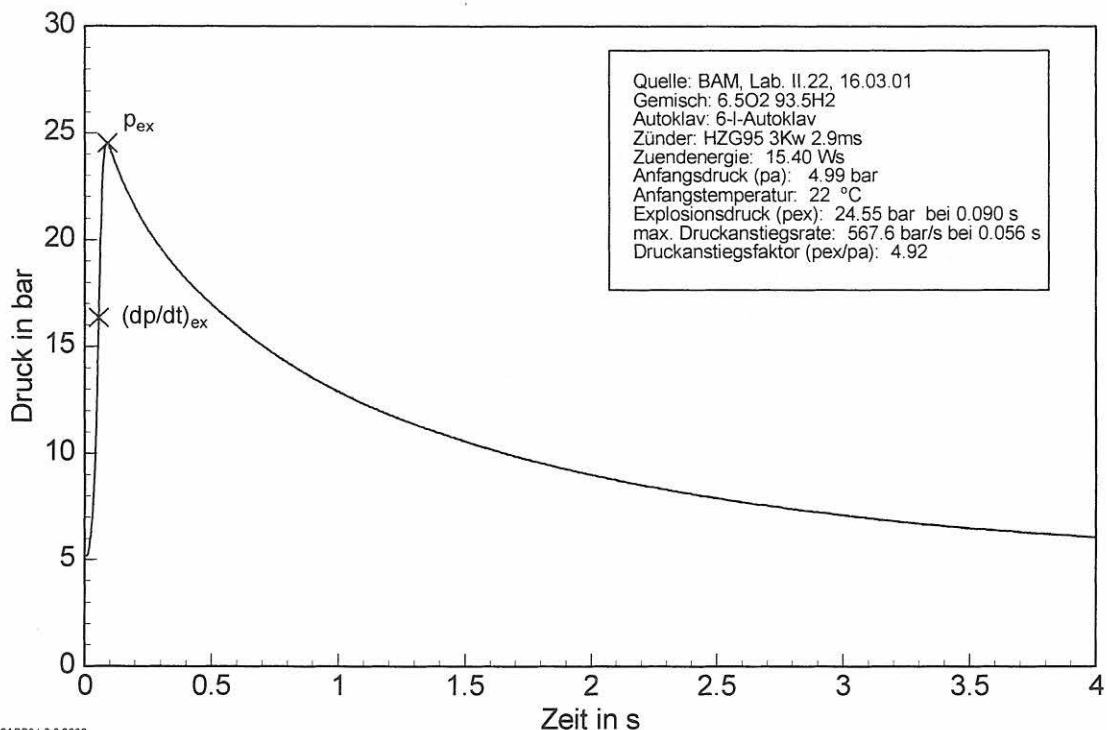
Überschreiten der Grenze bei schnellen Reaktionen bereits hohe Explosionsdrücke auf.

In den nachfolgenden Abbildungen sind zwei Druckverläufe für Reaktionen an der unteren und oberen Explosionsgrenze dargestellt worden, bei denen die Explosionsgrenze um jeweils ca. 1 Mol-% überschritten war.



FBH2ABB8 | 3.3.2002

Abb. 8: Druck-Zeit-Verlauf nach der Zündung eines Gemisches aus 5,5 Mol-% Wasserstoff und 94,5 Mol-% Sauerstoff bei 5 bar Anfangsdruck und 20 °C (Bereich der UEG)



FBH2ABB9 | 3.3.2002

Abb. 9: Druck-Zeit-Verlauf nach der Zündung eines Gemisches aus 93,5 Mol-% Wasserstoff und 6,5 Mol-% Sauerstoff bei 5 bar Anfangsdruck und 20 °C (Bereich der OEG)

## 5.4 Einfluss des Gefäßvolumens auf die Explosionsgrenzen

Die Versuche zur Explosionsgrenzenbestimmung wurden in Anlehnung an die prEN 1839 nach der Bombenmethode durchgeführt. Da diese Norm jedoch lediglich für Atmosphärendruck vorgesehen ist, sollte mit dieser Versuchsreihe auch die Anwendbarkeit des Messverfahrens auf höhere Drücke überprüft werden. Dabei wurde u.a. der Einsatz kleinerer Zündgefäße (Geometrieinfluss) für höhere Anfangsdrücke geprüft.

Bei der experimentellen Bestimmung von Explosionsgrenzen können Gefäßvolumen bzw. die Gefäßgeometrie einen signifikanten Einfluss haben. Dies ist immer dann der Fall, wenn der Abstand der Gefäßinnenwände in die Größenordnung des Löschabstandes (quenching distance) der Verbrennungsreaktion kommt. Der Explosionsbereich eines Brenngases wird dann meist zu klein ermittelt. Dabei muss beachtet werden, dass der Löschabstand einer Verbrennungsreaktion bei Gaszusammensetzungen in der Nähe der Explosionsgrenzen und mit abnehmendem Druck stark zunimmt. Der europäische Normentwurf (Bombenverfahren) legt deshalb für Atmosphärendruck als Mindestvolumen für das Zündgefäß  $5 \text{ dm}^3$  fest. Für die Untersuchungen an Wasserstoff/Sauerstoff-Gemischen ist bei Drücken von 1 bar bis 20 bar ein  $6\text{-dm}^3$ -Gefäß, für die Drücke von 20 bar bis 200 bar ein  $2,8\text{-dm}^3$ -Gefäß eingesetzt worden. Um Fehler durch die Gefäßgeometrie auszuschließen, sind bei 20 bar und  $20 \text{ °C}$  parallele Versuchsserien mit beiden Gefäßen durchgeführt worden (Tab. 14 und 15).

Tabelle 14: Explosionsgrenzen für Wasserstoff/Sauerstoff-Gemische bei  $20 \text{ °C}$  für Anfangsdrücke von 20 bar, gemessen im  $6\text{-dm}^3$ -Autoklav [5]

Versuch	H <sub>2</sub> -Anteil in Mol-%	p <sub>ex</sub> /p <sub>a</sub>
<b>UEG = 5,4 Mol-%</b>		
H900202a	9,0	3,04
H700202a	7,0	1,46
H560202a	5,6	1,05
H540202a	5,4	1,02
H540202b	5,4	1,04
H540202c	5,4	1,03
H540202d	5,4	1,04
H540202e	5,4	1,04
<b>OEG = 94,2 Mol-%</b>		
O640202a	93,6	4,69
O620202a	93,8	4,34
O600202a	94,0	4,23
O580202a	94,2	1,00
O580202b	94,2	1,00
O580202c	94,2	1,00
O580202d	94,2	1,00
O580202e	94,2	1,00
O580202f	94,2	1,00
O580202g	94,2	1,00

Tabelle 15: Explosionsgrenzen für Wasserstoff/Sauerstoff-Gemische bei  $20 \text{ °C}$  für Anfangsdrücke von 20 bar, gemessen im  $2,8\text{-dm}^3$ -Autoklav [5]

Versuch	H <sub>2</sub> -Anteil in Mol-%	p <sub>ex</sub> /p <sub>a</sub>
<b>UEG = 5,4 Mol-%</b>		
H560202m	5,6	1,05
H540202m	5,4	1,03
H540202n	5,4	1,03
H540202o	5,4	1,02
H540202p	5,4	1,03
H540202q	5,4	1,03
<b>OEG = 94,2 Mol-%</b>		
O600202m	94,0	1,02
O600202n	94,0	4,19
O580202m	94,2	1,01
O580202n	94,2	1,01
O580202o	94,2	1,01
O580202p	94,2	1,01
O580202q	94,2	1,01

Den Tabellen ist zu entnehmen, dass unter den vorliegenden Versuchsbedingungen kein Einfluss der Gefäßgröße feststellbar war. Daher konnte für Drücke  $\geq 20$  bar das kleinere  $2,8\text{-dm}^3$ -Gefäß eingesetzt werden.

## 5.5 Schussfolgerungen für den Betrieb von Wasserelektrolyseuren

Für den sicheren Betrieb von Hochdruck-Wasserelektrolyseuren sind nach den Gesichtspunkten des Explosionsschutzes zwei Fälle zu betrachten. Einerseits können die Verunreinigungen der Produktgase innerhalb des Elektrolyseurs zur Bildung explosionsfähiger Gasgemische unter hohem Druck führen. Andererseits kann bei Leckagen das Abströmen von Wasserstoff in die Umgebung das Entstehen explosionsfähiger Atmosphäre in den Versuchsräumen bewirken.

Für den ersten Fall ist durch den größeren Diffusionskoeffizienten des Wasserstoffs bei einer Elektrolyse mit Diaphragma besonders die untere Explosionsgrenze interessant (Wasserstoff als Verunreinigung in Sauerstoff).

Die kleinsten unteren Explosionsgrenzen wurden bei einem Anfangsdruck von 1 bar gefunden. Für primäre Explosionsschutzmaßnahmen an Hochdruckanlagen sind jedoch die UEGs bei hohen Betriebsdrücken relevant. Nur dann kann bei Explosionen der zulässige Betriebsdruck der Apparaturen überschritten werden. Legt man die Messunsicherheit von  $\pm 0,2 \text{ Mol-%}$  (1 Schrittweite) zugrunde, dann darf nach den Ergebnissen dieser Arbeit bei  $20 \text{ °C}$  im Druckbereich von 20 bar bis 200 bar der Wasserstoffanteil den Wert von  $5,2 \text{ Mol-%}$  nicht überschreiten. Bei einer Betriebstemperatur von  $80 \text{ °C}$  sind die UEGs nochmals um ca.  $0,2 \text{ Mol-%}$  kleiner, so dass hier der Grenzwert  $5,0 \text{ Mol-%}$  beträgt (siehe Tabelle 10).

Sind entsprechende konstruktiven Explosionschutzmaßnahmen (druckfeste Bauweise, Druckentlastung) vorgesehen, dann könnten Elektrolyseure auch bei höheren Wasserstoffanteilen im Produktsauerstoff noch sicher betrieben werden, da bei den Gemischen in der Nähe der UEG nur langsame Deflagrationen mit relativ geringen Drucksteigerungen beobachtet wurden (siehe Tabelle 13).

Zusätzlich zur Explosionsfähigkeit der Gemische sind mögliche Gefahren durch den Hochdrucksauerstoff zu beachten. Hier müssen für Sauerstoff geeignete Konstruktionsmaterialien verwendet werden, die sich nicht entzünden können.

Für den Fall einer Leckage der Anlage sind die allgemeinen Vorschriften und Regeln des Explosionsschutzes beim Umgang mit brennbaren Gasen mit geringerer Dichte als Luft zu beachten. Für die Dimensionierung von Gaswarneinrichtungen und Lüftungsmaßnahmen ist die untere Explosionsgrenze in Luft bei atmosphärischen Bedingungen heranzuziehen.



## 6 Explosionsgrenzen von Wasserstoff/Methan-Gemischen in Luft

Einige Brennstoffzellentypen können außer mit reinem Wasserstoff auch mit wasserstoffhaltigen Gasgemischen oder mit Erdgas (Methan) betrieben werden. Oftmals wird Wasserstoff mit Hilfe sogenannter Reformer in einer vorgeschalteten Stufe bei höheren Temperaturen aus Erdgas gewonnen. Daher waren neben reinem Wasserstoff vor allem die Explosionsgrenzen von Wasserstoff/Methan-Gemischen interessant. Wegen der technischen Bedeutung wurden die Temperaturabhängigkeiten der Explosionsgrenzen von GASSE [3] bereits 1992 mit der Methode nach DIN 51649 gemessen. Etwas später wurden die Druckabhängigkeiten im Rahmen einer Diplomarbeit in der BAM [9] untersucht. Dabei sollte die Regel von LE CHATELIER, nach der sich die Explosionsgrenzen eines Brenngasgemisches aus den Explosionsgrenzen der Einzelkomponenten berechnen lassen [10, 11], überprüft werden.

$$EG_G = \frac{100}{\sum \frac{x_i \cdot 100}{EG_i}} \quad [4]$$

$EG_G$  = Explosionsgrenze des Brenngasgemisches in Mol-%

$EG_i$  = Explosionsgrenze des Brenngases i in Mol-%

$x_i$  = Stoffmengenanteil des Brenngases i im Brenngasgemisch

### 6.1 Temperaturabhängigkeit im Bereich von 20 °C bis 400 °C

Die Messergebnisse von GASSE [3] zur Bestimmung der Temperaturabhängigkeit bei Atmosphärendruck sind in Tabelle 16 aufgelistet und in Abb. 10 graphisch dargestellt worden.

Tabelle 16: Obere Explosionsgrenzen von Wasserstoff/Methan/Luft-Gemischen bei unterschiedlichen Anfangstemperaturen, gemessen nach DIN 51649 bei Atmosphärendruck [3]

H <sub>2</sub> -Anteil im H <sub>2</sub> /CH <sub>4</sub> -Gemisch in Mol-%	OEG bei 20 °C in Mol-% (H <sub>2</sub> +CH <sub>4</sub> )	OEG bei 100 °C in Mol-% (H <sub>2</sub> +CH <sub>4</sub> )	OEG bei 200 °C in Mol-% (H <sub>2</sub> +CH <sub>4</sub> )	OEG bei 300 °C in Mol-% (H <sub>2</sub> +CH <sub>4</sub> )	OEG bei 400 °C in Mol-% (H <sub>2</sub> +CH <sub>4</sub> )
0,0	16,3	17,3	18,8	20,5	23,0
12,5	18,4	19,4	20,9	22,8	25,4
25,0	21,0	22,6	24,2	26,7	30,0
37,5	24,4	26,0	28,3	31,5	36,2
50,0	28,9	30,5	33,4	37,4	42,7*)
62,5	34,4	36,3	39,9	44,3	49,8
75,0	41,2	43,9	47,2	52,2	57,4
87,5	50,7	53,1	56,6	61,0	65,3
100,0	75,2	77,6	81,3	83,9	87,6

\*) Messwert bei 49,5 Mol-% H<sub>2</sub> im H<sub>2</sub>/CH<sub>4</sub>-Gemisch

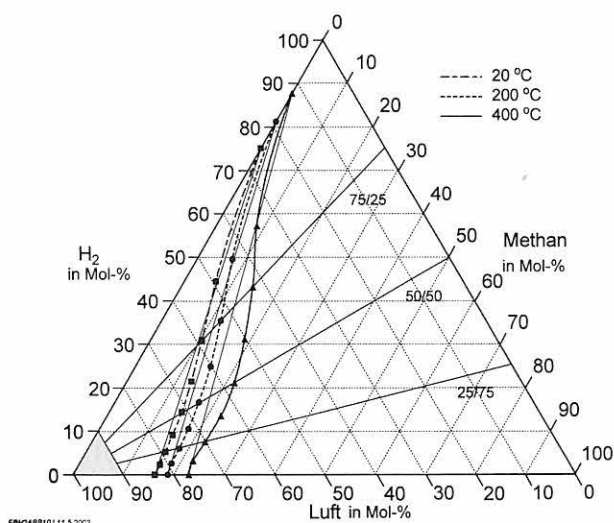


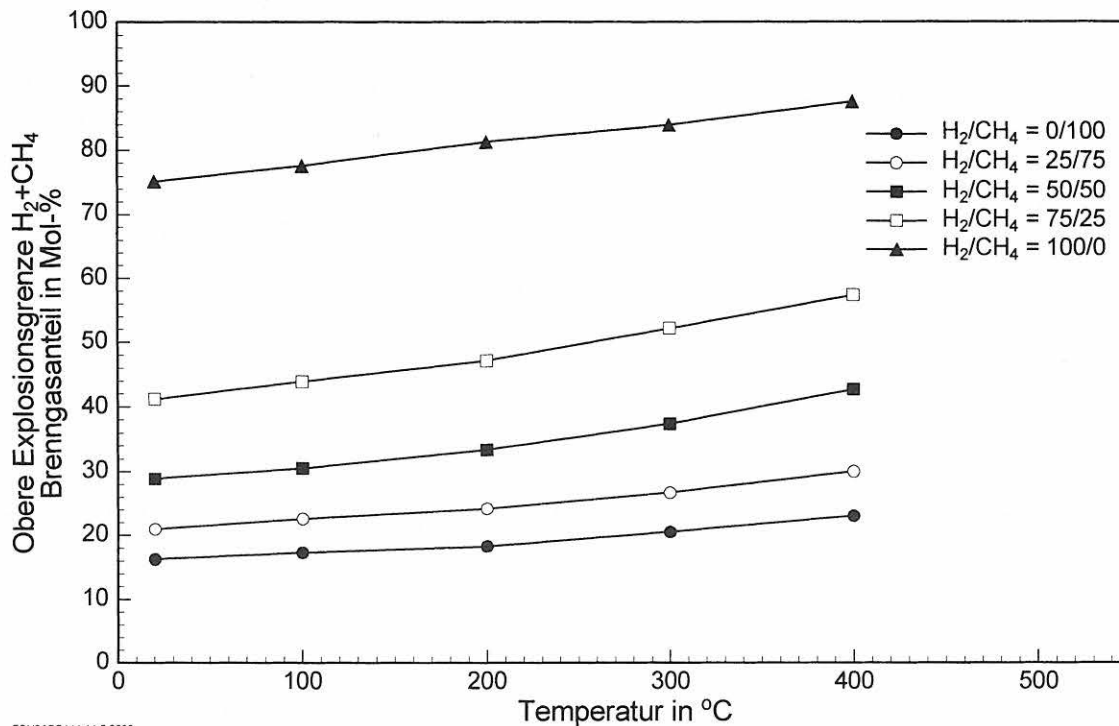
Abb. 10: Obere Explosionsgrenzen von Wasserstoff/Methan-Gemischen bei Atmosphärendruck und Temperaturen von 20 °C, 200 °C und 400 °C [3]

Die Temperaturabhängigkeiten der unteren Explosionsgrenzen sind von GASSE [3] nicht gemessen worden. Im Explosionsdiagramm nach Abb. 10 würden sich UEGs im grau unterlegten Bereich befinden.

Mit zunehmender Temperatur erweitert sich der Explosionsbereich der Gemische. Deutlich erkennbar weichen bei allen Temperaturen die Explosionsgrenzen von der Gemischregel nach LE CHATELIER ab. Beim Befolgen der Regel müssten die Explosionsgrenzen des Brenngasgemisches entlang einer Geraden zwischen den Explosionsgrenzen der reinen Komponenten

verlaufen (in Abb. 10 als dünne Verbindungslinien eingezeichnet). Dies ist mit steigender Temperatur immer weniger der Fall. Dabei ist es aus sicherheitstechnischer Sicht besonders bedenklich, dass die nach LE CHATELIER berechneten Zusammensetzungen vielfach im Explosionsbereich liegen.

In Abb. 11 sind die Temperaturabhängigkeiten für einige Gemischzusammensetzungen graphisch dargestellt worden. Bei den methanhaltigen Gemischen ist ab ca. 200 °C ein etwas stärkerer Anstieg der OEG mit steigender Temperatur zu beobachten.



FBH2ABB11 | 11.5.2002

Abb. 11: Temperaturabhängigkeit der oberen Explosionsgrenzen von Wasserstoff/Methan-Gemischen in Luft (Verhältnissangaben in Mol-%) [3]

Die Temperaturabhängigkeit der oberen Explosionsgrenzen von Wasserstoff/Methan-Gemischen lässt sich ebenfalls mit dem linearen Modellansatz nach Gleichung 2 ausreichend genau beschreiben (siehe Abschnitt 4.2):

$$OEG(T) = OEG(T_0) \cdot [1 + K_o \cdot (T - T_0)] \quad (2)$$

Bei der Berechnung des Koeffizienten  $K_o$  durch lineare Regression ergab sich ein Abfall bei größeren Wasserstoffanteilen im Brenngasgemisch. Dies ist durch das Modell bedingt und lässt sich durch die im Vergleich zu den Kohlenwasserstoffen ungewöhnlich hohe obere Explosionsgrenze von Wasserstoff erklären. Bei idealen Gemischen wäre mit zunehmendem Wasserstoffanteil ein stetig fallender Koeffizient  $K_o$  zu erwarten. Dies konnte jedoch nicht bestätigt werden (siehe Ergebnisse in Tabelle 17).

H <sub>2</sub> -Anteil im H <sub>2</sub> /CH <sub>4</sub> -Gemisch in Mol-%	OEG(T <sub>0</sub> ) bei 0 °C (berechnet) in Mol-% (H <sub>2</sub> +CH <sub>4</sub> )	relativer Anstieg K <sub>0</sub> (berechnet) in K <sup>-1</sup>
0,0	15,5	0,00112
12,5	17,7	0,00103
25,0	20,2	0,00114
37,5	23,1	0,00132
50,0	27,2	0,00133
62,5	32,7	0,00124
75,0	39,7	0,00107
87,5	49,4	0,00078
100,0	74,5	0,00043

Tabelle 17: Koeffizienten der Temperaturabhängigkeit der oberen Explosionsgrenzen von Wasserstoff/Methan-Gemischen, berechnet für 20 °C bis 400 °C

## 6.2 Druckabhängigkeit im Bereich von 1 bar bis 100 bar

Zur Bestimmung der Druckabhängigkeit der Explosionsgrenzen ist ein Bombenverfahren nach Abschnitt 3.3 eingesetzt worden. Die Gasgemische sind im Mischgefäß nach der Partialdruckmethode hergestellt worden. Die Füllreihenfolge war 1. Methan, 2. Wasserstoff, 3. Luft. Die Füllendrucke der Komponenten im Mischgefäß waren für die Versuchsreihen bei 1,0 bar und 10,0 bar so niedrig, dass keine Realgaskorrekturen erforderlich waren. Für die Versuche bei einem Anfangsdruck von 100 bar betrug der Enddruck der Gemischherstellung ebenfalls 100 bar. Für diesen Fall sind Realgaskorrekturen für die drei Komponenten nach DIN ISO 6146 unter Verwendung der Realgasfaktoren von SOAVE [7] durchgeführt worden.

In den nachfolgenden Tabellen und Abbildungen sind die Messwerte zusammengefasst worden. Aus der Tabelle 20 ist ersichtlich, dass selbst bei einem Anfangsdruck von 100 bar an der unteren Explosionsgrenze noch keine Realgaskorrektur erforderlich ist. Die berechneten Werte weichen aufgrund der geringen Fülldrücke der Brenngaskomponenten nicht signifikant von den Partialdrücken ab. Im Gegensatz dazu wurden an der oberen Explosionsgrenze Korrekturen bis zu 2 Mol-% berechnet. Diese Realgaskorrekturen wirken sich auch in geringerem Maß auf die Zusammensetzung des Brenngasgemisches aus. Aus diesem Grund liegen die Messpunkte der 100-bar-Kurve in Abb. 13 nicht genau auf den Linien der konstanten Brenngasverhältnisse.

H <sub>2</sub> -Anteil im H <sub>2</sub> /CH-Gemisch in Mol-%	untere Explosionsgrenze in Mol-% (H <sub>2</sub> +CH <sub>4</sub> )	obere Explosionsgrenze in Mol-% (H <sub>2</sub> +CH <sub>4</sub> )
0	4,6 <sup>3)</sup>	16,6 <sup>3)</sup>
25	4,5	23,5
50	4,4	32,0
75	4,2	43,5
90	4,1	55,5
100	4,1	77,0

Tabelle 18: Explosionsgrenzen von Wasserstoff/Methan/Luft-Gemischen, gemessen mit einem Bombenverfahren bei 1,0 bar und 20 °C<sup>3)</sup> [9]

\*) Messwerte wurden der Diplomarbeit von ARTMANN [12] entnommen (mit der selben Apparatur gemessen)

H <sub>2</sub> -Anteil im H <sub>2</sub> /CH-Gemisch in Mol-%	untere Explosionsgrenze in Mol-% (H <sub>2</sub> +CH <sub>4</sub> )	obere Explosionsgrenze in Mol-% (H <sub>2</sub> +CH <sub>4</sub> )
0	5,0	22,0
25	5,2	29,5
50	5,3	39,0
75	5,0	52,0
90	5,0	52,0
100	4,9	72,3

Tabelle 19: Explosionsgrenzen von Wasserstoff/Methan/Luft-Gemischen, gemessen mit einem Bombenverfahren bei 10,0 bar und 20 °C<sup>3)</sup> [9]

<sup>3)</sup> Stoffmengenanteile entsprechen den Partialdrücken (ohne Realgaskorrektur).

H <sub>2</sub> -Anteil im H <sub>2</sub> /CH <sub>4</sub> -Gemisch in		Explosionsgrenze Brenngasanteil H <sub>2</sub> +CH <sub>4</sub> in	
%(p <sub>i</sub> /p <sub>ges</sub> )	Mol-%	%(p <sub>i</sub> /p <sub>ges</sub> )	Mol-%
0	0	4,2	4,2
25	25	5,1	5,1
50	50	5,6	5,6
75	75	5,9	5,9
90	90	5,9	5,9
100	100	5,8	5,8
0	0,0	44,7	46,7
25	23,2	53,5	54,7
50	47,8	59,5	59,9
75	73,8	67,0	66,6
90	89,5	71,0	70,4
100	100,0	74,5	73,8

Tabelle 20: Explosionsgrenzen von Wasserstoff/Methan/Luft-Gemischen, gemessen mit einem Bombenverfahren bei 100,0 bar und 20 °C<sup>4</sup> [9]

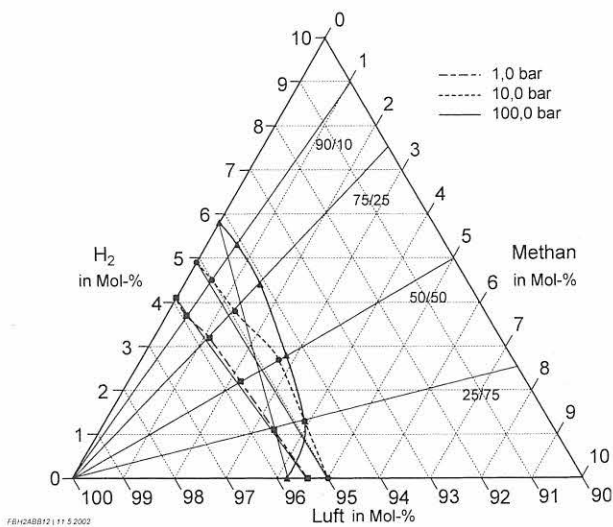


Abb. 12: Untere Explosionsgrenzen von Wasserstoff/Methan-Gemischen bei 20 °C und Drücken von 1,0 bar, 10,0 bar und 100 bar [9]

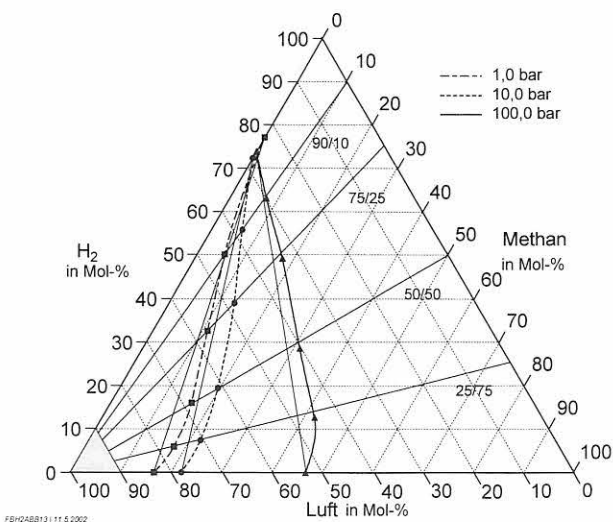


Abb. 13: Obere Explosionsgrenzen von Wasserstoff/Methan-Gemischen bei Raumtemperatur und Drücken von 1,0 bar, 10,0 bar und 100 bar [9]

<sup>4</sup> Stoffmengenanteile wurden aus den Partialdrücken nach DIN ISO 4146 berechnet (mit Realgaskorrektur)

Die Abbildungen 12 und 13 zeigen die Verläufe der unteren und oberen Explosionsgrenzen für Anfangsdrücke von 1 bar, 10 bar und 100 bar. Dabei ist zu beachten, dass die unteren Explosionsgrenzen in Abb. 12 in einem stark vergrößerten Maßstab dargestellt wurden. Dieser Bereich ist im Gesamtdiagramm in Abb. 13 grau gekennzeichnet. Ganz allgemein konnte bei den Experimenten festgestellt werden, dass die Verbrennungsreaktionen an den oberen, brenngasreichen Explosionsgrenzen sehr viel heftiger ablaufen als im Bereich der unteren Grenzen. Der Explosionsbereich weitet sich an der OEG von Methan mit Druckerhöhung stark auf, während er bei Wasserstoff sich bekanntermaßen etwas einengt (siehe Abschnitt 4.3). Die oberen Explosionsgrenzen bei den Wasserstoff/Methan-Gemischen verändern sich mit dem Druck daher je nach der Zusammensetzung der Gemische. Ähnlich wie bei Atmosphärendruck und

erhöhten Anfangstemperaturen wurden auch hier bei erhöhtem Anfangsdruck erhebliche Abweichungen von der Gemischregel nach LE CHATELIER [11] gefunden. Diese liegen an der oberen Explosionsgrenze auf der sicherheitstechnisch "unsicheren" Seite. An der unteren Explosionsgrenze werden Abweichungen zur "sicheren" Seite gefunden, so dass hier eine Anwendung der Regel auch bei höheren Drücken durchaus zulässig ist.

Zusammenfassend kann festgestellt werden, dass die Gemischregel nach LE CHATELIER bei Brenngasgemischen aus Wasserstoff und Methan im Bereich der oberen Explosionsgrenzen nicht angewendet werden darf. Die realen Explosionsgrenzen weichen bei hohen Drücken und/oder hohen Temperaturen stark von der Gemischregel ab.

## 7 Explosionsbereiche von Wasserstoff/Stickstoff/Luft-Gemischen

### 7.1 Explosionsbereich nach DIN 51 649

In den vorherigen Abschnitten wurden die Explosionsgrenzen von Brenngas/Oxidator-Systemen behandelt. In solchen Zweikomponentengemischen bezeichnet man im engeren Sinn den Konzentrationsbereich zwischen unterer und oberer Explosionsgrenze, in dem die Gasgemische explosionsfähig sind, als Explosionsbereich.

In der Praxis treten jedoch vielfach Gemische aus Brenngas, Oxidator und Inertgas auf. Daher ist es sinnvoll, die Begriffe Explosionsgrenze und Explosionsbereich zu erweitern. In diesem erweiterten Sinn beziehen sich die Explosionsgrenzen auf das Gesamtgemisch. In graphischen Darstellungen von Dreikomponentengemischen bilden diese Explosions-

grenzen eine Grenzlinie, die den Bereich der explosionsfähigen Gemische vom Bereich der nicht explosionsfähigen Gemische trennt. Die Fläche innerhalb der Grenzlinie wird dann als Explosionsbereich im erweiterten Sinn bezeichnet.

Um Gasgemische mit Wasserstoff gezielt inertisieren zu können, ist die Kenntnis des Explosionsbereiches des Dreistoffsystems Wasserstoff/Stickstoff/Luft erforderlich. Im Rahmen einer Diplomarbeit [13] wurden 1996 in der BAM Explosionsbereiche von Gasgemischen (Brenngas/Stickstoff/Luft) mit einer automatisierten Apparatur nach DIN 51 649 bestimmt. Die Messungen sind bei Atmosphärendruck und Raumtemperatur mit unterschiedlichen Stickstoffanteilen durchgeführt worden. In Abb. 14 sind die Ergebnisse graphisch dargestellt worden.

Anteil Stickstoff in Mol-%	untere Explosionsgrenze in Mol-% H <sub>2</sub>	obere Explosionsgrenze in Mol-% H <sub>2</sub>
0	4,1	75,6
20	4,1	56,3
40	4,1	38,6
60	4,1	19,6
70	4,2	8,4
74	4,3	4,5

Tabelle 21: Explosionsbereich von Wasserstoff/Stickstoff/Luft-Gemischen, gemessen in einer Apparatur nach DIN 51 649 bei Atmosphärendruck und Raumtemperatur [13]

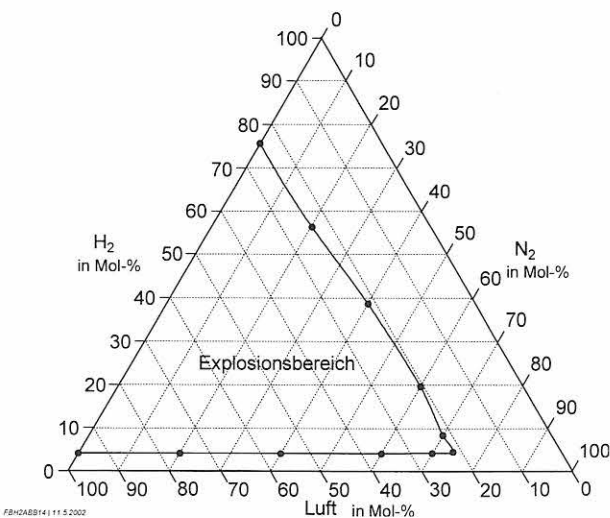


Abb. 14: Explosionsbereich von Wasserstoff/Stickstoff/Luft-Gemischen, gemessen in einer Apparatur nach DIN 51 649 bei Atmosphärendruck und Raumtemperatur [13]

## 7.2 Explosionsbereich nach prEN 1839 (Rohrverfahren)

Das gleiche System ist auch nach der neuen europäischen Norm mit der Rohrmethode untersucht worden. Die Ergebnisse werden in Tabelle 22 und Abb. 15 gezeigt.

Anteil Stickstoff in Mol-%	untere Explosionsgrenze in Mol-% H <sub>2</sub>	obere Explosionsgrenze in Mol-% H <sub>2</sub>
0	3,6	75,4
20	–	56,8
40	3,6	37,8
60	3,6	18,6
70	3,7	9,2
74	4,5	4,5

Tabelle 22: Explosionsbereich von Wasserstoff/Stickstoff/Luft-Gemischen, gemessen nach prEN 1839 (Rohrverfahren) bei Atmosphärendruck und Raumtemperatur

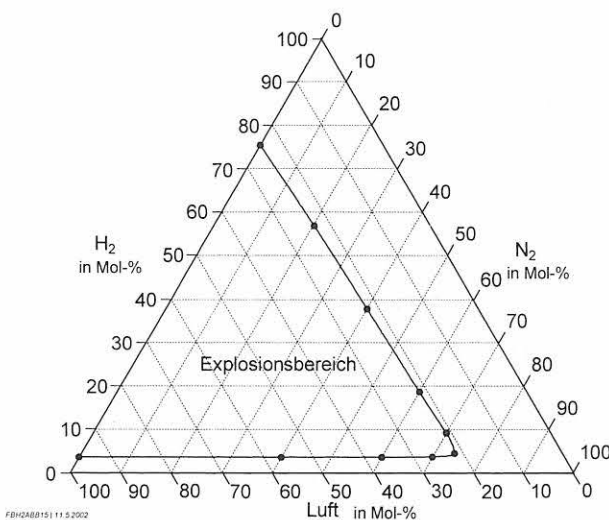


Abb. 15: Explosionsbereich von Wasserstoff/Stickstoff/Luft-Gemischen, gemessen nach prEN 1839 (Rohrverfahren) bei Atmosphärendruck und Raumtemperatur

## 7.3 Explosionsbereich nach prEN 1839 (Bombenverfahren)

In Abbildung 16 und Tabelle 23 sind die Messergebnisse der Bombenmethode nach prEN 1839 dargestellt worden.

Anteil Stickstoff in Mol-%	untere Explosionsgrenze in Mol-% H <sub>2</sub>	obere Explosionsgrenze in Mol-% H <sub>2</sub>
0	4,2	77,2
20	4,2	58,0
30	–	48,4
40	4,6	38,8
50	–	28,2
60	4,6	18,2
70,5	5,2	5,2

Tabelle 23: Explosionsbereich von Wasserstoff/Stickstoff/Luft-Gemischen, gemessen nach prEN 1839 (Bombenverfahren) bei Atmosphärendruck und Raumtemperatur

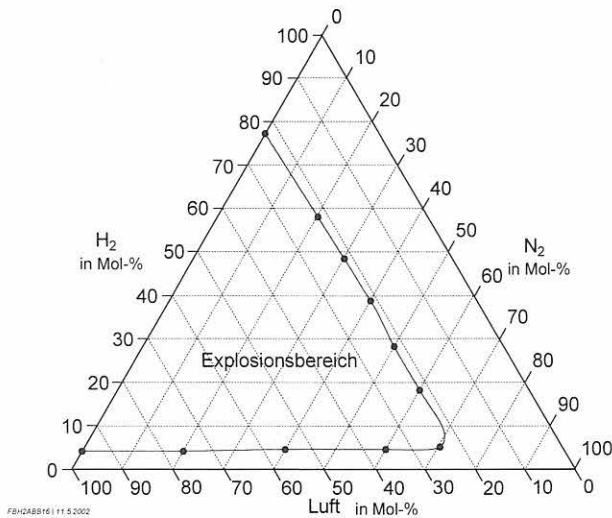


Abb. 16: Explosionsbereich von Wasserstoff/Stickstoff/Luft-Gemischen, gemessen nach prEN 1839 (Bombenverfahren) bei Atmosphärendruck und Raumtemperatur

### 7.4 Vergleich der mit Standardverfahren erhaltenen Messergebnisse

In Tabelle 24 werden die Messergebnisse, die mit den verschiedenen Standardverfahren erhalten wurden, miteinander verglichen

Tabelle 24: Vergleich genormter Verfahren zur Bestimmung der Explosionsgrenzen bei Raumtemperatur und Atmosphärendruck

Verfahren	UEG in Mol-% H <sub>2</sub>	OEG in Mol-% H <sub>2</sub>	Tci in Mol-% H <sub>2</sub>	LOC in Mol-O <sub>2</sub>
DIN 51 649	4,1	75,6	5,5	4,3
prEN 1839 (Rohr)	3,6	75,4	5,0	4,4
prEN 1839 (Bombe)	4,2	77,2	6,3	4,4

Beim Vergleich der Explosionsgrenzen ist zu beachten, dass der Messfehler der Verfahren mindestens in der Größenordnung der Schrittweite bei der Explosionsgrenzenbestimmung liegt ( $\pm 0,2$  Mol-%). Trotzdem sind signifikante Abweichungen erkennbar. So beträgt die untere Explosionsgrenze im 80-mm-Rohr (prEN 1839) nur 3,6 Mol-%. Bei diesen Versuchen war die Ablösung einer ca. 10 mm großen, kugelförmigen Flamme zu beobachten, die sich im Zündgefäß nach oben bewegte. Das Entzündungskriterium der Norm war somit erfüllt, obwohl keine durchgehende Entzündung des Gemisches im Rohr beobachtet werden konnte. Drucksteigerungen  $\geq 5$  % des Anfangsdruckes wurden dagegen mit der Bombenmethode erst bei Wasserstoffanteilen von mehr als 4,2 Mol-% gefunden.

Die höchste obere Explosionsgrenze wurde mit der Bombenmethode gefunden. Möglicherweise ist der hier verwendete sehr effektive Drahtzündler dafür ausschlaggebend gewesen.

Die angegebenen Grenzwerte für die Entzündlichkeit (Tci) werden im wesentlichen durch den Verlauf der unteren Explosionsgrenze bestimmt. Der Zahlenwert

gibt an, wie viel Prozent Wasserstoff in einem Gemisch aus Wasserstoff und Stickstoff enthalten sein dürfen, so dass dieses Gemisch an der Luft gerade noch nicht brennbar ist. Diese Gemische sind total inertisiert und können in beliebiger Vermischung mit Luft keine explosionsfähigen Atmosphären mehr bilden. Explosionsschutzmaßnahmen sind dann nicht mehr erforderlich. Entsprechend dem Verlauf der unteren Explosionsgrenzen wurde nach dem Bombenverfahren der höchste Tci-Wert gemessen. Der kleinste Wert wurde im 80-mm-Rohr gefunden (Flammerscheinung).

Die Sauerstoffgrenzkonzentration (LOC) gibt an, wie viel Sauerstoff bei beliebiger sonstiger Zusammensetzung in Gemischen aus Wasserstoff, Stickstoff und Luft enthalten sein darf, ohne dass die Gemische explosionsfähig werden. Sie ist eine wichtige Kenngröße zur Anlagenüberwachung, da Sauerstoffanteile in Gasgemischen durch den Paramagnetismus des Sauerstoffs relativ leicht überwacht werden können. Alle drei genormte Verfahren liefern hier bei Wasserstoff/Stickstoff/Luft-Gemischen ähnliche Ergebnisse.



## 7.5 Explosionsbereiche bei höheren Drücken

Die Explosionsbereiche von Wasserstoff/Stickstoff/Luft-Gemischen für höhere Anfangsdrücke wurden mit dem Bombenverfahren im Rahmen einer Diplomarbeit [14] in der BAM untersucht. Die Gasgemische sind im Mischgefäß nach der Partialdruckmethode hergestellt worden. Die Füllreihenfolge war 1. Wasserstoff, 2. Stickstoff, 3. Luft. Die Fülldrücke der Komponenten waren für die Versuchsreihen bei 1,0 bar und 10,0 bar

so niedrig, dass keine Realgaskorrekturen erforderlich waren. Für die Versuche bei einem Anfangsdruck von 100 bar betrug der Enddruck der Gemischherstellung 80 bar. Für diesen Fall sind Realgaskorrekturen (siehe auch Abschnitt 5.1) für die 3-Komponenten-Gemische nach DIN ISO 6146 vorgenommen worden. Unter Verwendung der Realgasfaktoren nach SOAVE [7] sind die Stoffmengenanteile aus den Partialdrücken berechnet worden. Die einzelnen Korrekturen betragen maximal 0,6 Mol-% (siehe Tabelle 27).

Tabelle 25: Explosionsbereich von Wasserstoff/Stickstoff/Luft-Gemischen, gemessen mit einem Bombenverfahren bei 1,0 bar und 20 °C<sup>1</sup> [14]

Anteil Stickstoff in Mol-%	untere Explosionsgrenze in Mol-% H <sub>2</sub>	obere Explosionsgrenze in Mol-% H <sub>2</sub>
0,0	4,3	–
20,0	4,4	–
40,0	4,3	–
67,5	4,7	–
69,3	6,0	6,0
67,2	–	10,2
58,3	–	19,8
38,3	–	40,2
17,8	–	60,7
0,0	–	78,5

Tabelle 26: Explosionsbereich von Wasserstoff/Stickstoff/Luft-Gemischen, gemessen mit einem Bombenverfahren bei 10,0 bar und 20 °C<sup>5</sup> [14]

Anteil Stickstoff in Mol-%	untere Explosionsgrenze in Mol-% H <sub>2</sub>	obere Explosionsgrenze in Mol-% H <sub>2</sub>
0,0	4,9	–
20,0	4,8	–
50,0	4,9	–
60,2	7,0	7,0
59,0	–	10,0
57,0	–	12,9
50,0	–	20,4
30,0	–	41,4
15,0	–	56,7
0,0	–	72,4

<sup>5</sup> Stoffmengenanteile entsprechen den Partialdrücken (ohne Realgaskorrektur).

Tabelle 27: Explosionsbereich von Wasserstoff/Stickstoff/Luft-Gemischen, gemessen mit einem Bombenverfahren bei 100,0 bar und 20 °C<sup>1</sup> [14]

Anteil Stickstoff in		untere Explosionsgrenze H <sub>2</sub> -Anteil in		obere Explosionsgrenze H <sub>2</sub> -Anteil in	
%(p <sub>i</sub> /p <sub>ges</sub> )	Mol-%	%(p <sub>i</sub> /p <sub>ges</sub> )	Mol-%	%(p <sub>i</sub> /p <sub>ges</sub> )	Mol-%
0,0	0,0	5,8	5,8	–	
25,0	25,0	6,0	6,0	–	
50,0	50,0	6,5	6,5	–	
54,0	54,0	7,7	7,7	–	
55,9	55,9	9,8	9,8	9,8	9,8
55,2	55,2	–		13,0	13,0
50,2	50,2	–		20,0	19,9
32,5	32,7	–		40,2	39,8
18,6	18,8	–		55,0	54,4
0,0	0,0	–		74,7	74,1

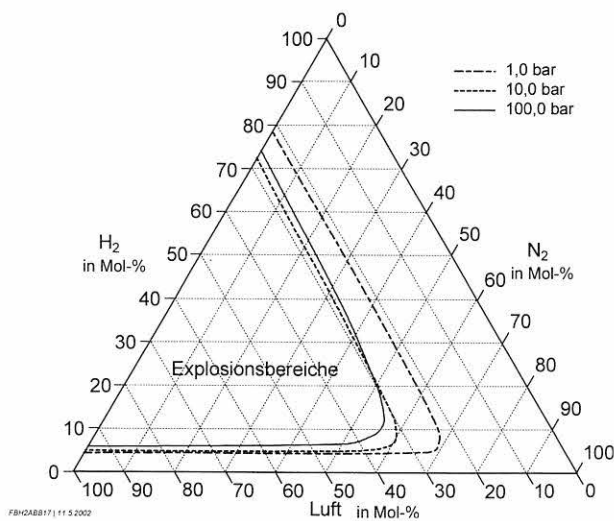


Abb. 17: Druckabhängigkeit des Explosionsbereiches von Wasserstoff/Stickstoff/Luft-Gemischen, gemessen mit einem Bombenverfahren bei Raumtemperatur [14]

Die gemessene Druckabhängigkeit der Explosionsgrenzen ohne Inertgasanteil bestätigt den bei früheren Untersuchungen im 6-dm<sup>3</sup>-Autoklav gefundenen anormalen Verlauf (siehe Abschnitt 4.3).

Wasserstoff besitzt im Vergleich mit anderen Brenngasen einen sehr großen Explosionsbereich in Mischung mit Luft. Dieser Explosionsbereich erweitert sich bei Druckerhöhung nicht, sondern wird mit steigendem Druck kleiner. An der oberen Explosionsgrenze ist bei Anfangsdrücken von 100 bar jedoch wieder eine geringfügige Aufweitung des Explosionsbereiches zu beobachten.

<sup>6</sup> Stoffmengenanteile wurden aus den Partialdrücken nach DIN ISO 4146 berechnet (mit Realgaskorrektur)

## 8 Explosionsbereiche von Wasserstoff/Stickstoff/Sauerstoff-Gemischen

Die Ergebnisse der Abschnitte 7.3, 7.5 und 5.2 lassen sich zu Explosionsdiagrammen von Wasserstoff/Stickstoff/Sauerstoff-Gemischen zusammenfassen. Natürliche Luft besteht im wesentlichen aus Stickstoff (78,09 Mol-%), Sauerstoff (20,95 Mol-%), Argon (0,93 Mol-%) und Kohlendioxid (0,03 Mol-%). Für sicherheitstechnische Betrachtungen kann vereinfacht die Zusammensetzung mit 21 Mol-% Sauerstoff und 79 Mol-% Stickstoff angenommen werden. Durch einfaches Aufteilen der Luft in Sauerstoff- und Stickstoffanteile wurden die in den Tabellen 28 – 30 und Abbildung 18 angegebenen Stoffmengenanteile erhalten. Ein Zusam-

menfassen der Messwerte verschiedener Autoren war auch deshalb möglich, weil alle o. g. Untersuchungen in der BAM nach dem Bombenverfahren mit ähnlichen Apparaturen durchgeführt wurden. Für die Untersuchungen bei einem Anfangsdruck von 1 bar fanden durchgängig die Kriterien der prEN 1839 Anwendung. Bei höheren Anfangsdrücken sind die Ergebnisse von Bertram [14] verwendet worden, die nach dem BAM-Standard erhalten wurden. Die Explosionsgrenzen ohne Stickstoff sind auch in Anlehnung an die prEN 1839 gemessen worden.

Tabelle 28: Explosionsbereich von Wasserstoff/Stickstoff/Sauerstoff-Gemischen, gemessen mit dem Bombenverfahren bei 1,0 bar und 20 °C<sup>1</sup> [5, 6, 14]

Anteil Stickstoff in Mol-%	Anteil Wasserstoff (Explosionsgrenzen) in Mol-%	Anteil Sauerstoff in Mol-%
0,0	4,0	96,0
75,7	4,2	20,1
79,9	4,2	15,9
83,8	4,6	11,6
88,0	4,6	7,4
89,7	5,2	5,1
77,2	18,2	4,6
67,2	28,2	4,6
56,7	38,8	4,5
47,1	48,4	4,5
37,4	58,0	4,6
18,0	77,2	4,8
0,0	95,2	4,8

Tabelle 29: Explosionsbereich von Wasserstoff/Stickstoff/Sauerstoff-Gemischen, gemessen mit dem Bombenverfahren bei 10,0 bar und 20 °C<sup>7</sup> [5, 6, 14]

Anteil Stickstoff in Mol-%	Anteil Wasserstoff (Explosionsgrenzen) in Mol-%	Anteil Sauerstoff in Mol-%
0,0	5,0	95,0
75,1	4,9	20,0
79,4	4,8	15,8
85,6	4,9	9,5
86,1	7,0	6,9
83,5	10,0	6,5
80,8	12,9	6,3
73,4	20,4	6,2
52,6	41,4	6,0
37,4	56,7	5,9
21,8	72,4	5,8
0,0	94,2	5,8

<sup>7</sup> Stoffmengenanteile entsprechen den Partialdrücken (ohne Realgaskorrektur).

Tabelle 30: Explosionsbereich von Wasserstoff/Stickstoff/Sauerstoff-Gemischen, gemessen mit dem Bombenverfahren bei 100,0 bar und 20 °C<sup>1</sup> [5, 6, 14]

Anteil Stickstoff in Mol-%	Anteil Wasserstoff (Explosionsgrenzen) in Mol-%	Anteil Sauerstoff in Mol-%
0,0	5,7	94,3
74,4	5,8	19,8
79,5	6,0	14,5
84,4	6,5	9,1
84,3	7,7	8,0
83,0	9,8	7,2
80,4	12,9	6,7
73,8	19,9	6,3
54,4	39,8	5,8
40,0	54,4	5,6
20,5	74,1	5,4
0,0	94,9	5,1

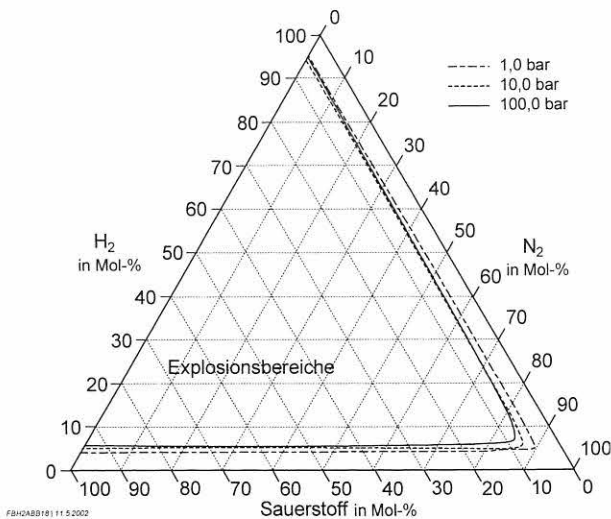


Abb. 18: Druckabhängigkeit des Explosionsbereiches von Wasserstoff/Stickstoff/Sauerstoff-Gemischen, gemessen mit einem Bombenverfahren bei Raumtemperatur [5, 6, 14]

Aus Abb. 18 geht hervor, dass Wasserstoff/Sauerstoff-Gemische einen sehr großen Explosionsbereich besitzen. Zur Inertisierung stöchiometrischer Gemische sind je nach Anfangsdruck Stickstoffanteile von 85 Mol-% bis 90 Mol-% erforderlich. Ähnlich wie bei den

Explosionsdiagrammen im Abschnitt 7.5 ist auch bei Gemischen mit Sauerstoff eine Verkleinerung des Explosionsbereiches bei Drucksteigerung zu beobachten.

<sup>1</sup> Stoffmengenanteile wurden aus den Partialdrücken nach DIN ISO 4146 berechnet (mit Realgaskorrektur)

## 9 Literatur

- [1] Janßen, H., Emonts, B. u. a.: "Phoebus Jülich – Entwicklungsstand und aktuelle Ergebnisse", 12. Internationales Sonnenforum, 5. -7. Juli in Freiburg (2000)
- [2] CHEMSAFE "Datenbank mit bewerteten sicherheitstechnischen Kenngrößen", DECHEMA, BAM und PTB, Frankfurt/M.
- [3] Gasse, A.: "Experimentelle Bestimmung und Simulation von Explosionsgrenzen, untersucht an wasserstoffhaltigen Brenngasgemischen", Dissertation Universität-Gesamthochschule Paderborn, Reihe Verfahrenstechnik, Shaker, Aachen (1992)
- [4] Conrad, D. und Kaulbars, R.: "Druckabhängigkeit der Explosionsgrenzen von Wasserstoff", Chem.-Ing.-Tech. 67 (1995), S. 185 - 188
- [5] Daubitz, R.: "Bestimmung der Explosionsgrenzen von Wasserstoff/Sauerstoff-Gemischen bei erhöhten Anfangsdrücken", Studienarbeit Technische Universität Berlin (2001), durchgeführt in der BAM
- [6] Schröder, V.: "Sicherheitstechnische Untersuchungen für die Hochdruck-Wasserelektrolyse zur Speicherung regenerativer Energie", Abschlussbericht zum Vorhaben 2226, BAM (2002)
- [7] Reid, C., Prausnitz, J. M. and Poling, B. E.: "The Properties of Gases and Liquids", Fourth Edition, McGraw-Hill, New York (1990)
- [8] Blanke, W.: "Thermophysikalische Stoffgrößen", Springer-Verlag, Berlin (1989)
- [9] Pahl, R.: "Bestimmung der Explosionsgrenzen von Wasserstoff/Methan-Gemischen bei höheren Anfangsdrücken", Diplomarbeit Technische Fachhochschule Berlin (1994), durchgeführt in der BAM
- [10] Coward, H. F. and Jones, G. W.: "Limits of flammability of gases and vapours", Bureau of Mines Bulletin 503, Government Printing Office, Washington D. C. (1952)
- [11] Le Chatelier, H. L.: "Note sur le dosage du grisou par les limites de inflammabilité", Annales des mines 19 (1891), S. 388 - 395
- [12] Artmann, M.: "Der Einfluss des Druckes auf die Explosionsgrenzen methanhaltiger Gasgemische", Diplomarbeit Universität-Gesamthochschule Paderborn, (1993), durchgeführt in der BAM
- [13] Schulz, S.: "Bestimmung von Grenzwerten für die Entzündlichkeit von Brenngas/Inertgas-Gemischen" Diplomarbeit, Technische Hochschule Zittau, (1996), durchgeführt in der BAM
- [14] Bertram, U., "Der Einfluss der Inertgase Stickstoff und Kohlendioxid auf die Explosionsgrenzen von Wasserstoff bei hohen Drücken", Diplomarbeit Universität-Gesamthochschule Paderborn, (1993), durchgeführt in der BAM
- [15] Nabert, K. und Schön, G.: "Sicherheitstechnische Kennzahlen brennbarer Gase und Dämpfe" mit 6. Nachtrag, Deutscher Eichverlag, Braunschweig (1990)



## ***Die Entwicklung der BAM in Daten und Stichworten***

- 1870** Das Preußische Ministerium für Handel, Gewerbe und öffentliche Arbeiten veranlasst die Errichtung einer Mechanisch-technischen Versuchsanstalt mit der Aufgabe, Versuche im allgemeinen wissenschaftlichen und öffentlichen Interesse sowie Festigkeitsprüfungen durchzuführen.
- 1904** Das Königliche Materialprüfungsamt wird durch Vereinigung der Königlichen mechanisch-technischen Versuchsanstalt mit der Königlichen Prüfungsstation für Baumaterialien (gegr. 1875) und der Königlichen chemisch-technischen Versuchsanstalt (gegr. 1877) in Berlin-Dahlem errichtet.
- 1919** Das neu benannte Staatliche Materialprüfungsamt (MPA) ressortiert beim Preußischen Ministerium für Wissenschaft, Kunst und Volksbildung; ab 1936 wird die Reichs-Röntgenstelle in das MPA einbezogen.
- 1920** Die Chemisch-Technische Reichsanstalt (CTR) wird beim Reichsministerium des Innern errichtet; sie ging hervor aus dem 1889 als Zentralversuchsstelle für Explosivstoffe geschaffenen Militärversuchsanstalt.
- 1945** MPA und CTR werden unter Betreuung durch den Magistrat von Berlin zusammengefasst.
- 1954** MPA/CTR werden als Bundesanstalt für mechanische und chemische Materialprüfung (BAM) – ab 1956 Bundesanstalt für Materialprüfung – von der Bundesrepublik Deutschland übernommen. Die BAM wird zusätzlich mit der Wahrnehmung amtlicher Materialprüfungsaufgaben für das Land Berlin beauftragt.
- 1969** Die BAM wird durch das Gesetz über explosionsgefährliche Stoffe (Sprengstoffgesetz) Bundesoberbehörde; bei der Gesetzesnovellierung 1986 wird der Begriff Forschung in den Namen der BAM aufgenommen.
- 1975** Durch das Gesetz über die Beförderung gefährlicher Güter werden der BAM weitere Aufgaben im Bereich der öffentlichen technischen Sicherheit übertragen.
- 1990** Mit der deutschen Vereinigung wird entsprechend einer Empfehlung des Wissenschaftsrates die Funktion der BAM als chemisch-technische Bundesanstalt verstärkt. Dazu wird Personal des aufgelösten Amtes für Standardisierung, Meßwesen und Warenprüfung (ASMW) und der aufgelösten Akademie der Wissenschaften der DDR eingestellt. Die amtlichen Materialprüfungsaufgaben für das Land Berlin werden schrittweise aufgegeben.
- 1995** Die BAM erhält nach umfassender Reorganisation durch Erlass des Bundesministeriums für Wirtschaft ein neues Statut, neue Managementinstrumente und ein zukunftsorientiertes Profil als Bestandteil der technisch-wissenschaftlichen Infrastruktur der Bundesrepublik Deutschland.
- 1998** Die Europäische Explosivstoffrichtlinie von 1993 wird durch Novellierung des Gesetzes über explosionsgefährliche Stoffe in deutsches Recht umgesetzt und die BAM als zuständige Institution benannt. Mit bestätigter Rechtsstellung als Bundesoberbehörde wird die BAM Notified Body im europäischen Konformitätsbewertungssystem.
- 1999** Die Physikalisch-Technische Bundesanstalt (PTB) und die BAM schließen eine Rahmenvereinbarung über die Zusammenarbeit im Bereich der Metrologie in der Analytischen Chemie. Die BAM wird einbezogen in die globale Kooperation der Meterkonvention und das „Arrangement for mutual recognition of national measurement standards and of calibration and measurement certificates issued by national metrology institutes“.

