

# Radikaler Humanismus humanistischer Radikalismus

**Zum  
10. Todestag  
des analytischen  
Sozialpsychologen  
Erich Fromm**

*„Auf dem Gebiet der  
Erziehung geht es in  
erster Linie darum, die  
kritischen Fähigkeiten  
des Menschen entwickeln  
zu helfen und eine Basis  
für den kreativen  
Ausdruck seiner Persön-  
lichkeit zu schaffen.“  
Erich Fromm*



Erich Fromm

**S**tellte man eine ultimative politische in-out-Liste auf, so würde sicherlich ein Konzept in der Sparte “mega-out” geführt, die Idee des Sozialismus. Der im März 1980 verstorbene Sozialpsychologe Erich Fromm hat, bei aller Kritik am “real-existierenden Sozialismus”, zeitlebens an der Utopie eines humanistischen Sozialismus festgehalten, und wenn man sein Gesamtwerk überblickt (jetzt leicht zugänglich in der 10-bändigen dtv-Ausgabe), kann kein Zweifel daran bestehen, daß Fromm seine Utopie auch angesichts der jüngsten Entwicklungen nicht (oder gerade nicht!) über Bord geworfen hätte. Ich will im folgenden versuchen, Fromms Konzept - auf dem Hintergrund seiner analytischen Sozialpsychologie - darzustellen.

## Die Furcht vor der Freiheit

In den späten zwanziger und frühen dreißiger Jahren war Erich Fromm Mitarbeiter des Frankfurter Instituts für Sozialforschung. Er gehörte, neben W. Reich und S. Bernfeld, zu den Linksfreudianern, die den Versuch unternahmen, Freuds Psychoanalyse und Marx' Gesellschaftsanalyse zu kombinieren. Neben Marx und Freud war Fromm vor allem vom Judentum, der Religionssoziologie, dem Buddhismus und der Matriarchatsforschung Bachofens beeinflusst. Aufgrund heftiger Auseinandersetzungen mit Adorno und Horkheimer, kam es zum Bruch mit dem

Frankfurter Institut, Fromm wurde entlassen. “Damit hatte sich”, wie Rolf Wiggershaus bemerkt, “das Institut von einem Mitarbeiter getrennt, der lange Zeit der theoretisch wichtigste war.”<sup>1</sup>

Fromms sozialpsychologische Studie “Escape from Freedom” (1941; dt. “Die Furcht vor der Freiheit”, 1945) trägt deutlich die Signatur der Zusammenarbeit mit dem Institut für Sozialforschung. Nach einem umfangreichen historischen Überblick analysiert Fromm treffend die Fluchtmechanismen, mit deren Hilfe der Mensch seine Angst, seine “ontologische Unsicherheit” (Drewermann) zu überwinden versucht. Es sind dies:

### ● Die Flucht ins Autoritäre

Der autoritäre Charakter oder, wie Fromm ihn auch nennt, der “sado-masochistische Charakter”, “bewundert die Autorität und neigt dazu, sich ihr zu unterwerfen, möchte aber gleichzeitig selbst Autorität sein, der sich andere zu unterwerfen haben.”<sup>2</sup>

Sowohl Masochismus als auch Sadismus haben eine gemeinsame Zielrichtung, die Symbiose, die Auflösung des eigenen Selbst im anderen Selbst. “Immer ist es die Unfähigkeit, die Einsamkeit seines individuellen Selbst zu ertragen, die in eine symbiotische Beziehung mit einem andern hineinführt.”<sup>3</sup>

### ● Die Flucht ins Destruktive

Ziel der Destruktion ist die Vernichtung des Objekts, nicht die symbiotische Verschmelzung mit ihm. “Destruktivität ist das Ergebnis ungelebten Lebens.”<sup>4</sup> Auch sie wurzelt darin, “daß Ohnmacht und Isolierung für den einzelnen unerträglich sind.”<sup>5</sup>

### ● Die Flucht ins Konformistische

“Dieser Mechanismus stellt die Lösung dar, für die sich die meisten normalen Menschen in unserer heutigen Gesellschaft entscheiden. Er besteht kurz gesagt darin, daß der einzelne aufhört, er selbst zu sein; er gleicht sich völlig dem Persönlichkeitsmodell an, das ihm seine Kultur anbietet ... Die Diskrepanz zwischen dem “Ich” und der Welt verschwindet und damit auch die bewußte Angst vor dem Alleinsein und der Ohnmacht ... Aber der Preis, den er dafür zahlen muß, ist hoch, es ist der Verlust seines Selbst.”<sup>6</sup>

Diese drei Fluchtmechanismen, alle basierend auf der Ohnmacht und Unsicherheit des Individuums, bilden, so Fromm, den Nährboden des Faschismus. Der Erziehung zur Konformität mißt er dabei eine entscheidende Bedeutung zu. Sie unterdrückt das spontane Fühlen und das ursprüngliche Denken. Fromms Kritik deckt sich mit der Alice Millers, die in ihren Büchern erschütternde Dokumente der “schwarzen Pädagogik” gesammelt hat.

Am Schluß seines Werkes plädiert Fromm für einen “demokratischen Sozialismus”, weil für ihn die Demokratie noch nicht die höchstmögliche Entwicklungsstufe erreicht hat.



## Das Individuum zwischen Biophilie und Nekrophilie

Hat Fromm sich in "Die Furcht vor der Freiheit" vor allem mit dem "Gesellschafts-Charakter (social character)" <sup>7</sup> auseinandergesetzt. so entwirft er in "Man for Himself" (1947; dt. Psychoanalyse und Ethik", 1954) seine Theorie des Individualcharakters. Er differenziert zwischen nicht-produktiven und produktiven Orientierungen. Innerhalb dieser Orientierungen unterscheidet er nochmals zwischen Charakterorientierungen im Assimilationsprozeß (in der Beziehung zu den Dingen) und Charakterorientierungen im Sozialisationsprozeß (in der Beziehung zu anderen Menschen). Rainer Funk hat die Charakterologie Fromms in Tabelle A übersichtlich zusammengefaßt. <sup>8</sup> Fromm entfaltet sein Modell der menschlichen Psyche in "Die Seele des Menschen" (1964) (Tab. B). <sup>9</sup> Der Mensch besitzt, so Fromm, die Fähigkeit zum Guten und zum Bösen, er ist weder das eine noch das andere, er oszilliert zwischen Wachstum und Verfall und befindet sich darum in einem lebendigen Prozeß.

## Wege aus einer kranken Gesellschaft

Dieter Duhm veröffentlichte 1977 eine Studie mit dem Titel "Angst im Kapitalismus", in der er die These vertritt, der Kapitalismus potenziere die existentielle Lebensangst, indem er die Entfremdung des Menschen von seinem eigenen Selbst fördere und ihn unter dem Deckmantel der "Freiheit" fremdbestimme. In die gleiche Richtung geht Fromms Kapitalismuskritik, die sein Werk wie ein roter Faden durchzieht. Die westliche Industriegesellschaft, so Fromm in "The Sane Society" (1955; dt. "Wege aus einer kranken Gesellschaft", 1960), neurotisiert den Menschen, die Pathologie wird zur Normalität; wer sensibel genug ist, an den Mißständen zu leiden, wird als "neurotisch" abgestempelt, wer sein Selbst aufgegeben hat und optimal funktioniert, gilt als "gesund". Obwohl Fromm die Unterdrückung des Menschen im "real-existierenden Sozialismus" deutlich brandmarkt, sieht er doch im "kommunitären Sozialismus" einen Weg zu einer gesunden Gesellschaft. <sup>10</sup> Er weiß natürlich, daß die begriffe "Sozialismus" und "Kommunismus" mit negativen Assoziationen besetzt sind. Fromm: "Die Assoziationen, welche diese Wörter

heute bei vielen hervorrufen, sind "Materialismus", "Gottlosigkeit", "Blutvergießen" oder ähnliches - kurz nur Böses und Schlimmes. Man kann eine derartige Reaktion nur verstehen, wenn man sich klarmacht, in welchem Maß derartige Wörter eine magische Funktion gewinnen können, und wenn man den Niedergang des vernünftigen Denkens, das heißt der Objektivität, bedenkt, der für unsere Zeit so kennzeichnend ist.

Verstärkt wird diese irrationale Reaktion auf die Wörter "Sozialismus" und "Marxismus" noch durch die erstaunliche Ignoranz derjenigen, die hysterisch werden, sobald sie diese Wörter hören." <sup>11</sup>

Fromm beklagt die fehlende Lektüre der Marxschen Schriften und sieht darin den Hauptgrund für die seiner Meinung nach haarsträubenden Vorurteile, die sich um den Sozialismusbegriff ranken.

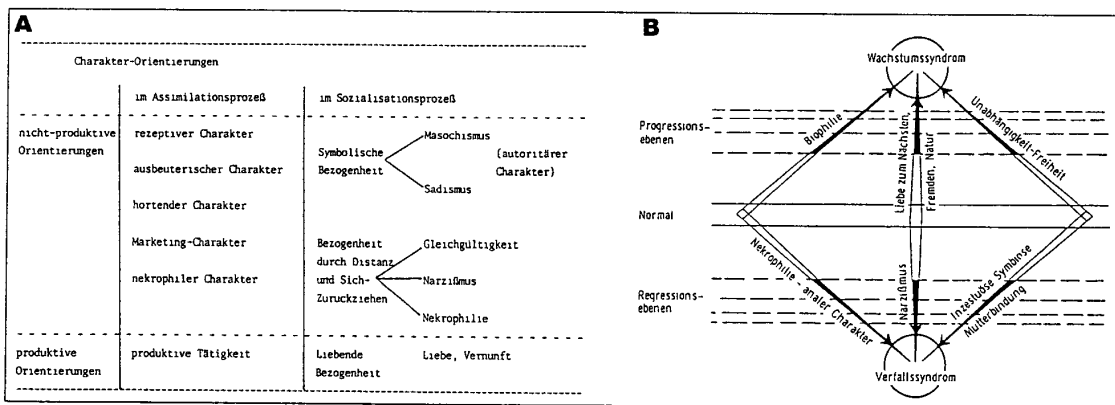
Er resümiert: "Der heutige Mensch steht vor der entscheidenden Wahl, nicht zwischen Kapitalismus und Kommunismus, sondern zwischen dem Robotertum (sowohl von der kapitalistischen wie auch von der kommunistischen Art) und dem humanistischen kommunitären Sozialismus." <sup>12</sup> Es geht nicht um geringfügige kosmetische Korrekturen an einem System, das an und für sich gut ist, sondern um eine radikale Systemveränderung.

In dem Aufsatz "Den Vorrang hat der Mensch" (1960) fragt Fromm, ob sich nicht beide "Lager", das kapitalistische und das kommunistische, in einem Prozeß befinden, "der auf einen industriellen Neo-Feudalismus, auf Industriegesellschaften zustrebt, die von großen, mächtigen Bürokratien gelenkt und manipuliert werden, Gesellschaften, in denen der einzelne zu einem gut genährten und gut gepflegten Automaten wird, der seine Individualität, seine Unabhängigkeit und seine Humanität verliert." <sup>13</sup> Der Sozialismus hat, so Fromm weiter, seine humanistischen Ziele vergessen, er büßte seine "tiefste Wurzel, den prophetisch-messianischen Glauben an Friede, Gerechtigkeit und die Brüderlichkeit aller Menschen ein ... (und) ist dem Geist des Kapitalismus zum Opfer gefallen, an dessen Stelle er treten wollte." <sup>14</sup>

Erich Fromm formuliert seinen dritten Weg, zwischen kapitalistischem und kommunistischen Managertum, in dem Manifest "Humanistischer Sozialismus" (1960). Ich will die meines Erachtens zentralen Punkte herausgreifen:

● "Der höchste Wert in allen gesellschaftlichen und ökonomischen Einrichtungen ist der Mensch. Ziel der Gesellschaft ist es, dem Menschen die Bedingungen

*Fromm beklagt die fehlende Lektüre der Marxschen Schriften und sieht darin den Hauptgrund für die seiner Meinung nach haarsträubenden Vorurteile, die sich um den Sozialismusbegriff ranken.*





für die vollste Entfaltung seiner Möglichkeiten, seiner Vernunft, seiner Liebe und seiner Kreativität zu bieten.”<sup>15</sup>

● “Der humanistische Sozialismus wurzelt in der Überzeugung von der Einheit der Menschheit und der Solidarität aller Menschen. Er bekämpft jede Art der Verherrlichung von Staat, Nation oder Klasse.”<sup>16</sup>

● Der humanistische Sozialismus fordert eine demokratische Kontrolle aller wirtschaftlichen Aktivitäten, verbunden mit einer Dezentralisierung aller Bereiche.

● Die Gesellschaft muß jedem ein Existenzminimum an Nahrungsmitteln, Unterkunft und Bekleidung zur Verfügung stellen (garantiertes Mindesteinkommen).

● Bildung wird in einem umfassenden Sinn verstanden und darf sich nicht auf Kindheit und Jugend beschränken.

Fromm schließt: “Sozialismus muß radikal sein. Radikalsein heißt an die Wurzeln gehen; und die Wurzeln ist der Mensch. Heute sitzen die Dinge im Sattel und reiten den Menschen. Der Sozialismus möchte den Menschen, den ganzen, schöpferischen, wirklichen Menschen wieder in den Sattel heben.”<sup>17</sup>

“Trägt das, was ich sage, dazu bei, daß Menschsein gelingt, daß unsere ontologische Unsicherheit und Angst bewältigt wird?”

Der moderne Mensch will auch im Bereich der Religion selbstbestimmt denken und handeln und sich nicht von einem Klüngel meist älterer Herren bevormunden lassen.

Schon in den frühen 50er Jahren fragte Erich Fromm: “Ist es nicht an der Zeit, daß wir endlich aufhören über Gott zu streiten, und daß wir uns statt dessen gemeinsam darum bemühen, die heutigen Formen des Götzendienstes zu entlarven?”<sup>19</sup> Auch Fromm geht es, wie Drewermann, um die menschliche Realität, die hinter den religiösen Lehren steht.

In “Psychoanalyse und Religion” formuliert er: “Wenn religiöse Lehren zu seelischem Wachstum, zu Stärke, Freiheit und Glücksfähigkeit ihrer Gläubigen beitragen, erkennen wir die Früchte der Liebe. Wenn sie die Einengung menschlicher Möglichkeiten, Unglücklichsein und Mangel an Produktivität zur Folge haben, können sie nicht aus der Liebe geboren sein, gleichgültig, was das Dogma zu vermitteln vorgibt.”<sup>20</sup>

Henning Kurz

## Religion und Erziehung im Marketing-Zeitalter

*“Wenn religiöse Lehren zu seelischem Wachstum, zu Stärke, Freiheit und Glücksfähigkeit ihrer Gläubigen beitragen, erkennen wir die Früchte der Liebe. Wenn sie die Einengung menschlicher Möglichkeiten, Unglücklichsein und Mangel an Produktivität zur Folge haben, können sie nicht aus der Liebe geboren sein, gleichgültig, was das Dogma zu vermitteln vorgibt.”*  
Erich Fromm

Fromms radikaldemokratischer Entwurf kann nur glücken, wenn nicht Schule und Kirche Horte vor-demokratischen und antiaufklärerischen Bewußtseins bleiben, die sich in Wagenburg-Mentalität gegen die Autonomie des Individuums abschotten. Ziel der Erziehung darf es deshalb nicht sein, den Menschen möglichst optimal an die Bedürfnisse des Personalmarktes anzupassen. “Auf dem Gebiet der Erziehung geht es in erster Linie darum, die kritischen Fähigkeiten des Menschen entwickeln zu helfen und eine Basis für den kreativen Ausdruck seiner Persönlichkeit zu schaffen.”<sup>18</sup>

Welchen Stellenwert hat nun die Religion in unserer Industriegesellschaft?

Die institutionalisierte Religion hat, und das ist ein völlig neuartiges Phänomen innerhalb der Kirchengeschichte, weitestgehend abgedankt. Eine religiöse Sozialisation im althergebrachten Sinne findet nicht mehr statt. Vielen Jugendlichen ist das Christentum so fremd wie der Buddhismus. Die Loslösung vom Christentum ist allerdings nicht das Ergebnis kritischer Reflexion - wie dies etwa bei der 68er-Generation der Fall war - vielmehr scheint es so zu sein, als messe die junge Generation der institutionalisierten Religion keinerlei Relevanz zur Bewältigung der dringlichen individuellen und gesellschaftlichen Probleme bei.

Leben wir deshalb in einem religionslosen Zeitalter? Ich meine das Gegenteil ist der Fall. Viele Theologen - und leider auch viele Religionspädagogen - krampfen sich zwar immer noch an den tradierten Sprachspielen fest, als sei mit der bloßen Rezitation der alten Formel: gleichzeitig die Essenz gerettet: für den außenstehenden Beobachter aber ist das Theologengezänk im Elfenbeinturm anachronistisch geworden. In jüngster Zeit ist es vor allem Eugen Drewermann, der die Ebene der Dogmatik zu überwinden versucht (vgl. “Religion heute”, 1/90, S. 15ff.). Nicht die Frage “Stimmt das, was ich behaupte, mit den Dogmen überein?” steht im Mittelpunkt, sondern die Frage

## Anmerkungen

<sup>1</sup> Wiggershaus. Rolf. Die Frankfurter Schule, München/Wien 1986, S. 304.

<sup>2</sup> Fromm, Erich: Die Furcht vor der Freiheit. Frankfurt/Berlin/Wien 1983, S. 134.

<sup>3</sup> Ders.: a. a. O., S. 129. Außerordentlich interessant ist Fromms Analyse des “magischen Helfers” (S. 142ff.). “Man hofft, alles, was man vom Leben erwartet, von ihm zu bekommen, anstatt sich selber tätig darum zu bemühen ... Im extremen Fall besteht das ganze Leben eines solchen Menschen fast ausschließlich in dem Versuch “ihn” zu manipulieren” (143): “Gehorsam”, “Güte” und “Leiden” sind die wesentlichen Mittel der Manipulationsversuche.

<sup>4</sup> Ders.: a. a. O., S. 149.

<sup>5</sup> Ders.: a. a. O., S. 145.

<sup>6</sup> Ders.: a. a. O., S. 150

<sup>7</sup> Vgl. ders.: a. a. O., S. 220ff.

<sup>8</sup> Funk. Rainer. Erich Fromm. Reinbek 1983, S. 92f

<sup>9</sup> Fromm, Erich: Die Seele des Menschen. Stuttgart 1979, S. 117.

<sup>10</sup> Vgl. ders.: Wege aus einer kranken Gesellschaft, Frankfurt/Berlin/Wien 1981, S. 254ff

<sup>11</sup> Ders.: a. a. O., S. 233.

<sup>12</sup> Ders.: a. a. O., S. 340.

<sup>13</sup> Ders.: Den Vorrang hat der Mensch. in: Über den Ungehorsam. München 1985, S. 69f

<sup>14</sup> Ders.: a. a. O., S. 83.

<sup>15</sup> Ders.: Humanistischer Sozialismus, in: ebd., S. 87.

<sup>16</sup> Ders.: a. a. O., S. 88.

<sup>17</sup> Ders.: a. a. O., S. 103.

<sup>18</sup> Ders.: a. a. O., S. 94

<sup>19</sup> Ders.: Wege aus einer kranken Gesellschaft, S. 329

<sup>20</sup> Ders.: Psychoanalyse und Religion (1950), in: Erich-Fromm-Lesebuch. München 1986, S. 168f